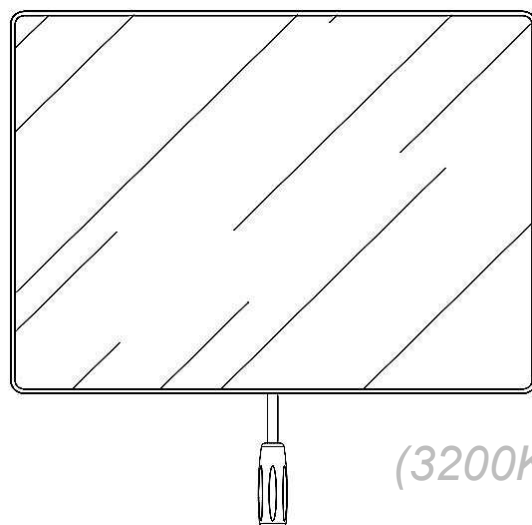


YN600 Air

LED Светодиодный осветитель Инструкция по эксплуатации



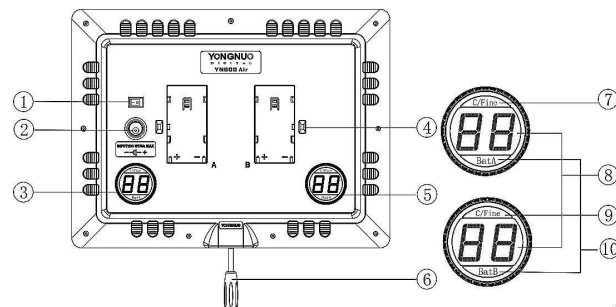
(3200K - 5500K)

Благодарим за покупку изделия компании YONGNUO!

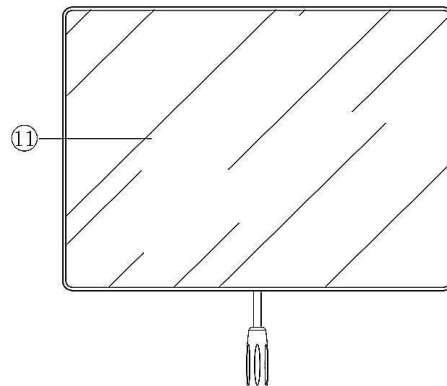
Чтобы использовать все возможности перед началом работы внимательно прочитайте настоящую инструкцию. Сохраните ее для использования в будущем.

YN600 Air: чуть лучше, чуть легче, чуть совершеннее. А главное — тоньше. Осветитель оснащен большей лайт-панелью, и специальной свето-рассеивающей панелью вместо традиционного громоздкого софтбокса. Осветитель малообъемный и облегченный, поддерживает использовать литиевые батареи и другие методы подачи тока для съемки в разных обстановках.

I. Детали изделия



1. Переключатель питания
2. Разъем внешнего питания постоянного тока
3. Поворотная ручка регулирования яркости 96 SMD светодиодов 5500K
4. Кнопка блокировки батарей
5. Поворотная ручка регулирования яркости 96 SMD светодиодов 3200K
6. Рукоятка
7. Кнопка точного/неточного регулирования яркости светодиодов 5500K
8. Цифровой ЖК-дисплей
9. Кнопка точного/неточного регулирования яркости светодиодов 3200K
10. Кнопка тестирования заряда батареи
11. Рассеиватель



II. Описание функций

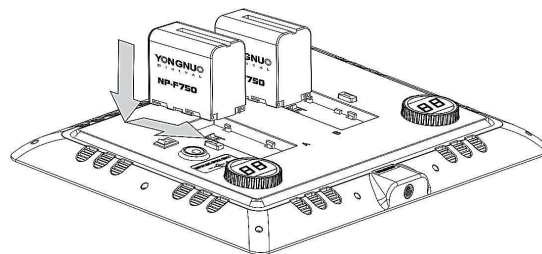
1. SMD светодиоды, большой лайт-панель, широкий угол освещения, Осветитель YN600 Air служит для крупной подсветки.
2. 96 качественных больших SMD светодиодов 5500K и 96 качественных больших SMD светодиодов 3200K позволяют добиться более высокой яркости при низком энергопотреблении.
3. Запатентованная технология привода светодиодов Компании YONGNUO, благодаря ей при съемке никогда не будут появляться волны, стробоскопические вспышки и другие явления.
4. Высокий индекс цветопередачи SMD светодиодов. Средняя величина индекса цветопередачи не ниже, чем 95, близка к естественному освещению, и позволит отлично восстанавливать цвет объекта.
5. Два энкодера для настройки яркости. С помощью его регулировать яркость удобнее и легче.
6. Два метода подачи тока - серия батарей NP-F и внешнее питание постоянного тока 12 в 5 а.
7. ЖК-дисплей. На нем значение отображается интуитивно.

7. Запатентованная технология привода светодиодов Компании YONGNUO, благодаря ей при съемке никогда не будут появляться волны, стробоскопические вспышки и другие явления.
8. Специальная крепкая рукоятка YONGNUO.

III. Способы применения

1. Установка батарей

А. Вставьте батареи в специальный отсек и задвиньте в направлении, как показано на рисунке. Если только вставьте одну батарею, то 96 светодиодов работают. А если две, то работают все 192 светодиода.



Советуем использовать батареи NP-F750 YONGNUO, емкость которых - 5200 mAh, и при максимальном значении яркости осветителя можно использовать осветитель для съемки примерно на 120 минут. Выньте батареи, если не будет использоваться изделие.

Б. Нажмите кнопку блокировки батарей для снятия батарей.



Нажмите кнопку блокировки батарей

2. Можно установить осветитель по требованию, как ниже следует:

А. Установите осветитель на штатив.



Установить осветитель на штатив.

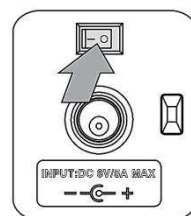
Б. Держите осветитель в руках с помощью рукоятки.



Установить осветитель с рукояткой на штатив.

3. Включение/выключение осветителя и регулирование яркости

Нажмите переключатель питания, и осветитель включается. Поверните кнопку вправо для увеличения яркости светодиодов, а влево для уменьшения.

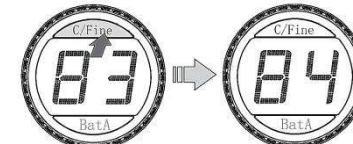


Поверните для регулирования яркости светодиодов 5500K

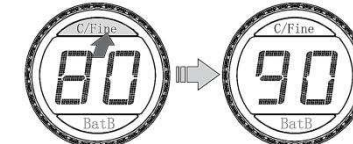


Поверните для регулирования яркости светодиодов 3200K

4. Режим регулирования яркости. Можно регулировать яркость точно / неточно по вашему требованию. Нажмите кнопку [C], то режим неточного регулирования яркости включается, единица регулирования 10%, нажмите кнопку [Fine], тогда режим точного регулирования, единица - 1%.



Режим точного регулирования



Режим неточного регулирования

5. Тестирование заряда батареи

Нажмите кнопку тестирования заряда батареи и нажмите [BatA], значение на ЖК-дисплее является уровнем заряда батареи А. Нажмите [BatB], на ЖК-дисплее уровень заряда батареи В. P0 - P9 значит 0% - 90%. Например, на рисунке слева уровень заряда батареи А - 30%, уровень заряда батареи В - 90%.

Уровень заряда батареи значит срок службы, это зависит от текущего значения яркости. Поэтому результаты уровня заряда батареи, полученные при низкой яркости и при высокой яркости, разные.



уровень заряда батареи А

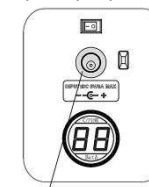


уровень заряда батареи В

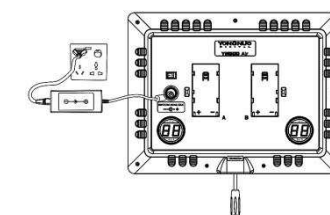
6. Внешнее питание постоянного тока

Можно купить внешнее питание постоянного тока Yongnuo для долго-временного использования. (Адаптер питания приобретается отдельно). При использовании внешнего питания осветитель автоматически отключает электропитание батарей (внешнее питание не заряжает батареи). Положительный полюс снаружи, но отрицательный полюс внутри. Питающее напряжение - 12 В, выходная тока - 5 А.

Если осветитель выходит из строя из-за использования адаптера другой фирмы, то гарантийный срок прекращается.



Разъем внешнего питания постоянного тока



IV. Технические характеристики

Источник света:	192 SMD светодиода	Угол освещения:	110°
Цветовая температура:	3200K - 5500K	Средний срок службы:	50000 ч.
Индекс цветопередачи:	≥95	Совместимая батарейка:	2 × NP-F
Выходная мощность:	40 Вт.	Внешнее питание:	12 В. 5 А.
Световой поток:	4000 люмен.	Вес:	1084 г.
Размер:	335×255×55 мм.		

Комплект поставки: осветитель ×1, инструкция по эксплуатации ×1, рукоятка ×1, футляр ×1.
Примечание: Если в вашем комплекте отсутствует какой-либо компонент, свяжитесь с дилером.

V. Устранение неисправностей

Неисправность	Причина	Устранение
Осветитель не включается после нажатия кнопки выключателя.	Низкий уровень заряда батарей	Используйте новые батареи / подключите внешнее питание.
	Печатная плата сломалась.	Возвращайте товара на завод для ремонта.
Низкий уровень яркости при регулировании максимального уровня яркости.	Низкий уровень заряда батарей.	Вставьте новые батареи или перезарядите их.
Неправильное тестирование заряда батареи. Уровень заряда низкий при высокой яркости, а при низкой батарее заряжены полностью.	Уровень заряда батареи значит срок службы, зависит от текущего значения яркости. Поэтому результаты тестирования, полученные при низкой яркости и при высокой, разные.	(Не требуются)

Можно приобрести новую версию инструкции на русском языке на сайте www.yongnuochina.com. Все приведенные данные получены в результате замеров, выполненных в соответствии со стандартами компании YONGNUO. Технические характеристики и внешний вид изделия могут меняться без предварительного уведомления.

Шэньчжэньская акционерная компания фототехники "Йонгнуо"

Адрес: ул. Хуацяньбэй, технопарк Сайгэ, корп. 2, кв. В509

Футянь р-он., г. Шэньчжэнь, Китай

Телефон: (086) 0755-8376 2488 Почта: service@hkyongnuo.com

Сайт: www.hkyongnuo.com / www.yongnuochina.com