



**Руководство пользователя**

**f+ Ezzy 2**

<b>Меры предосторожности</b> .....	<b>4</b>
<b>Правила эксплуатации батареи</b> .....	<b>8</b>
Заряд батареи .....	9
Утилизация батареи .....	9
<b>Правила эксплуатации зарядного устройства</b> .....	<b>11</b>
<b>Начало работы с телефоном</b> .....	<b>12</b>
Комплектация .....	12
Внешний вид.....	12
Описание клавиш .....	13
Иконки статусной строки .....	14
<b>Установка SIM и карты памяти</b> .....	<b>15</b>
<b>Основная информация</b> .....	<b>18</b>
Зарядка устройства.....	18
Включение/выключение телефона.....	19
Блокировка экрана .....	19
Безопасность и коды доступа.....	20
Сброс настроек телефона .....	21
Меню .....	21
<b>Телефонные вызовы</b> .....	<b>22</b>
Ввод номера и установка соединения .....	22
Международные вызовы .....	22
Поиск номера.....	22
Вызов абонента из сообщений .....	23
Ответ на вызов .....	23
Экстренный вызов .....	23
Завершение вызова.....	23
Конференц-вызов .....	24
Опции во время разговора .....	24
<b>Журнал вызовов</b> .....	<b>26</b>
Проверка пропущенного вызова .....	26
Добавление нового контакта из журнала вызовов .....	26
Очистка журнала вызовов .....	26
<b>Настройки вызовов</b> .....	<b>27</b>
Настройки вызовов.....	27

Дополнительно .....	30
<b>Телефонная книга .....</b>	<b>32</b>
Добавление нового контакта .....	32
Изменение сведений о контакте .....	32
Удаление контактов .....	33
<b>Сообщения .....</b>	<b>34</b>
<b>Мультимедиа .....</b>	<b>39</b>
Камера .....	39
Горячие клавиши фотокамеры .....	40
FM-радио .....	41
Аудиоплеер .....	41
Видеоплеер .....	42
Галерея .....	42
Диктофон .....	43
<b>Органайзер .....</b>	<b>44</b>
Мои файлы .....	44
Календарь .....	44
Калькулятор .....	45
Меню SIM .....	46
Фонарик .....	46
<b>Настройки .....</b>	<b>47</b>
Профили .....	47
Стандартные .....	48
Настройки SOS-клавиши .....	50
Диспетчер соединений .....	52
Сброс настроек .....	53
<b>Фанбокс .....</b>	<b>54</b>
<b>Игры .....</b>	<b>55</b>
<b>Официальная информация .....</b>	<b>56</b>

## Меры предосторожности

Настоящее Руководство пользователя содержит информацию об основных правилах эксплуатации мобильного телефона f+ Ezzy 2 и краткое описание его функциональных возможностей.

При использовании устройства следует соблюдать описанные ниже меры предосторожности во избежание причинения ущерба здоровью, поражения электрическим током, возгорания и повреждения устройства.



### ⚡ Ограничение мест использования

Необходимо соблюдать правила пользования мобильными устройствами в самолетах, лечебных учреждениях, заправках, химических производствах и прочих местах, где существуют ограничения на пользование мобильной связью, связанные с созданием помех для чувствительного к ним оборудования или наличием горючих материалов.

Не рекомендуется располагать телефон рядом с чувствительными к электромагнитному излучению электронными медицинскими и прочими приборами, такими, как электронные слуховые аппараты, кардиостимуляторы, а также детекторы дыма и т.п. В случае возникновения сбоев в работе приборов необходимо проконсультироваться с их изготовителями.

Необходимо соблюдать правила и рекомендации пользования сотовыми телефонами на заправках, химических производствах и прочих местах, где возможно наличие горючих материалов.



### ⚡ Режим полета

Пожалуйста, активируйте данную функцию перед полетом либо отключите питание аппарата, чтобы защитить навигационную систему самолета. В соответствии с требованиями безопасности полетов, использование мобильного телефона запрещено во время взлета, посадки, набора высоты, снижения и руления самолета. Использовать сервисы «Wi-Fi на борту», а также другие услуги, предоставляемые авиакомпаниями, возможно только с разрешения экипажа воздушного судна.



### ⚡ Безопасность дорожного движения

Необходимо обеспечивать безопасность дорожного движения и следовать

правилам пользования мобильной связью за рулем. Не пользуйтесь устройством во время вождения. Используйте функцию громкой связи, гарнитуру или остановите машину на время разговора. Убедитесь, что установленное в автомобиле устройство надежно закреплено. Не помещайте мобильный телефон и его аксессуары в зону раскрытия подушки безопасности или рядом с ней.

В редких случаях излучение мобильного телефона при его использовании внутри салона автомобиля может приводить к сбоям в работе электронных систем автомобиля.

За дополнительной информацией обращайтесь к изготовителю автомобиля.



#### **Избегайте перепадов температур и мест с повышенной влажностью**

Во избежание выхода телефона из строя или его воспламенения, не рекомендуется подвергать устройство воздействию влажности, давления и высоких температур.

Телефон, аккумулятор и зарядное устройство – водонепроницаемые предметы. Не пользуйтесь устройством в дождь и в помещениях с повышенной влажностью (например, ванных комнатах).

Влажность и жидкость любого типа могут повредить компоненты устройства. Попадание влаги влечет за собой прекращение действия гарантии производителя.

Избегайте контактов телефона с водой. Если же это произошло, вам следует немедленно извлечь батарею из телефона (если батарея является съемной) и связаться с поставщиком.

Запрещается помещать телефон и его аксессуары в микроволновые печи. Это может привести к непредвиденным последствиям: от выхода из строя оборудования до пожара.

Не используйте телефон в среде со слишком низкой или слишком высокой температурой, никогда не оставляйте устройство под прямыми солнечными лучами. Высокая температура может привести к сокращению срока службы устройства, повредить аккумулятор и вызвать деформацию или оплавление пластмассовых деталей. Не храните устройство при низкой температуре. При повышении температуры устройства до нормальной возможна конденсация влаги внутри корпуса, что может привести к повреждению электронных плат. Наиболее приемлемая температура – 0°C–40°C. Телефон следует использовать на высоте не более 2,000 м.



#### **Заземление**

Обеспечьте заземление компьютера, прежде чем подключать к нему устройство. Подключение телефона к оборудованию, не заземленному надлежащим образом, может привести к поражению электрическим током. Шнур

питания компьютера имеет заземляющий проводник и заземляющую вилку. Вставьте вилку в смонтированную и заземленную сетевую розетку.



#### **Избегайте механических воздействий**

Не подвергайте устройство излишнему физическому воздействию. Не давите на экран, нажимайте кнопки без усилий. Вынимайте телефон из кармана брюк перед тем, как присесть. На экран/корпус, треснувший из-за неправильного обращения, гарантия не распространяется.

Не красьте телефон. Краска может засорить движущиеся узлы и нарушить их работу.

Запрещается разбирать телефон и его элементы. Это может привести к выходу его из строя и протечке аккумулятора.

Держите телефон в недоступном для детей месте. Не кидайте мобильный телефон, поскольку подобное обращение может привести к выходу его из строя.



#### **Соблюдайте правила эксплуатации**

Если телефон не используется в течение длительного периода времени, храните его в безопасном месте, отключенным от сети.

Не производите включения/выключения телефона, если аппарат расположен близко к вашему уху.

Разговор в течение длительного периода времени может снизить качество связи за счет излучения тепла во время использования. Нагревание устройства не свидетельствует о неполадках.

Для предотвращения повреждения и выхода из строя телефона и его аксессуаров (аккумулятора, зарядного устройства) необходимо использовать только оригинальные аксессуары. Использование неоригинального аккумулятора или ЗУ может привести к течи аккумулятора или его воспламенению.

Не подключайте зарядное устройство к телефону, если в нем нет батареи. Перед тем как извлечь батарею, убедитесь, что телефон выключен; в противном случае вы можете потерять данные, хранящиеся в телефоне.

Во время зарядки телефон следует поместить в хорошо проветриваемое помещение, подальше от легковоспламеняющихся и взрывоопасных объектов.

Грязь и пыль в розетке могут помешать нормальному процессу зарядки ввиду плохого контакта или потери соединения. Не забывайте протирать устройство от пыли.

Для чистки телефона, аккумулятора и зарядного устройства используйте мягкую, сухую ткань.

Не используйте для чистки устройства алкоголь, спирт, бензин.

Необходимый ремонт и замена внутренних составляющих проводятся специалистами по техническому обслуживанию в авторизованных сервисных центрах.



#### **Ознакомьтесь с местным законодательством**

Устройство может быть оснащено опциями аудио и видео записи, которые следует использовать в соответствии с законодательством. В некоторых странах запись телефонных разговоров преследуется по закону. При использовании функции записи соблюдайте соответствующие требования закона и правила, действующие в стране.

При загрузке приложений внимательно читайте информацию по правам доступа. Некоторые приложения запрашивают доступ к вашим личным сведениям и передаче данных, что влечет за собой дополнительные расходы.



#### **Экстренная помощь**

Используйте устройство для вызова службы экстренной помощи. В случае пожара, дорожно-транспортного происшествия или ситуации, угрожающей вашему здоровью или жизни других людей, наберите номер местной службы экстренной помощи (стандарт системы GSM – 112).



#### **Создавайте резервные копии**

Данные, сохраненные в памяти телефона, могут быть удалены из-за неосторожного обращения, ремонта или обновления программного обеспечения.

Пожалуйста, создавайте резервную копию важных телефонных номеров. Рингтоны, текстовые сообщения, голосовые сообщения, фотографии и видео также могут быть удалены при сбросе настроек или обновлении. Производитель не несет ответственности за ущерб, причиненный из-за потери данных.

Перед утилизацией устройства создайте резервную копию данных и выполните сброс настроек во избежание попадания вашей личной информации к третьим лицам.

## Правила эксплуатации батареи

Питание данного устройства происходит от специального аккумулятора. Использование других источников питания может быть опасным и сделать недействительной гарантию на данное устройство.

Пожалуйста, используйте аккумулятор должным образом. Применение аккумулятора не по назначению создает угрозу возгорания, взрыва, а также возникновения других чрезвычайных ситуаций.



Не кидайте батарею в огонь. Запрещается разбирать, открывать, сгибать, прокалывать, подвергать аккумулятор воздействию и погружать в жидкость. Аккумуляторы могут взрываться при повреждении.

В случае утечки электролита из аккумулятора, немедленно промойте пораженный участок чистой водой и обратитесь за помощью к врачу.

При странном запахе, исходящем от батареи, немедленно поместите ее в безопасное место, подальше от открытого огня.



Не разбирайте и не допускайте короткого замыкания батареи. При контакте терминалов может произойти повреждение батареи ввиду выделяемого тепла. Следите за чистотой металлических контактов аккумулятора.

Не оставляйте и не храните батарею в автомобиле в жаркую погоду, под солнечными лучами. Это может привести к утечке и перегреванию аккумулятора, что, в свою очередь, сокращает срок действия батареи.

Функция самозащиты батареи автоматически выключает телефон, когда он находится в экстремальных условиях. В этом случае извлеките аккумулятор из телефона, установите его вновь и включите телефон.

Использование поврежденной батареи может привести к серьезным травмам. Не глотать!



Не оставляйте полностью заряженный аккумулятор подключенным к зарядному устройству. Это может сократить срок его службы. В случае неиспользования аккумулятор разряжается.

Общий температурный режим: -10 °C – +55 °C.

Длительность работы батареи зависит от условий использования и окружающей среды.



Если вам кажется, что аккумулятор или зарядное устройство неисправны, обратитесь в сервисный центр перед продолжением их эксплуатации.

## Заряд батареи

---

Индикатор на экране телефона укажет вам на необходимость заряда батареи. При очень низком уровне заряда телефон выключается автоматически.

Заряжайте аккумулятор после длительного неиспользования для продления его срока службы.

Если аккумулятор полностью разряжен, то до появления на дисплее индикатора уровня заряда может пройти несколько минут. Не спешите переподключать зарядное устройство.

Для лучших показателей в первый раз заряжайте аккумуляторную батарею до полного заряда. Это увеличит жизненный цикл батареи.

Не производите зарядку более 24 часов подряд, перегрев может привести к повреждению батареи.

Разряд батареи происходит наиболее активно в режиме вызова, при включенной подсветке и играх.

Длительное нахождение в режиме активного вызова сокращает заряд аккумулятора. Также разрядка происходит быстрее, если телефон находится вне зоны действия сети.

Продолжительность работы батареи зависит от уровня заряда, температуры, уверенности приема сигнала и подсветки.

## Утилизация батареи

---



Аккумуляторы содержат токсичные тяжелые металлы, такие как ртуть, кадмий и свинец. Неправильно утилизированные батареи приведут к загрязнению окружающей среды тяжелыми металлами. Если батареи утилизируются вместе с бытовыми отходами, по истечении времени произойдет выщелачивание тяжелых металлов в почву, грунтовые воды и поверхностные воды. Использованные батареи необходимо подвергать утилизации в надлежащем порядке.

Не сжигайте аккумулятор! Тяжелые металлы проникнут в воздух и будут накапливаться в дыме и золе.

Утилизируйте батареи отдельно от бытовых отходов. Для защиты природных ресурсов отделяйте аккумуляторы от остального мусора и сдавайте их на переработку.

## Правила эксплуатации зарядного устройства



Используйте оригинальное зарядное устройство, которое поставляется в комплекте с мобильным телефоном. До начала зарядки убедитесь в правильном положении батареи. Не извлекайте батарею из телефона во время зарядки.

Придерживайтесь использования указанных значений переменного тока. Неверное напряжение может привести к возгоранию, повреждению телефона и зарядного устройства.

Не подпускайте детей к заряжающемуся устройству.

Не накрывайте телефон во время зарядки. Это может привести к перегреву устройства и его воспламенению.

Не замыкайте зарядное устройство. Короткое замыкание приводит к электрическому шоку, появлению дыма и повреждению зарядного устройства.

Не используйте зарядное устройство при видимых повреждениях кабеля во избежание пожара или электрического шока.

Грязь и пыль в розетке могут помешать нормальному процессу зарядки. Не забывайте протирать зарядное устройство от пыли.

Не разбирайте и не изменяйте зарядное устройство.

Не помещайте тяжелые предметы на кабель зарядного устройства. Перед извлечением аккумулятора обязательно выключите телефон и отсоедините его от зарядного устройства. При отключении от розетки потяните за блок зарядного устройства. Не тяните кабель!



Не помещайте рядом с зарядным устройством контейнер с водой.

При попадании воды или другой жидкости на зарядное устройство немедленно отключите его из розетки. Не прикасайтесь к зарядному устройству, кабелю и розетке мокрыми руками во избежание электрического шока.

Не заряжайте телефон в помещениях повышенной влажности, таких как ванная комната.

Отключайте зарядное устройство из розетки перед уборкой.

## Начало работы с телефоном

### Комплектация

Спасибо за Ваш выбор и приобретение телефона f+ Ezzy 2.

Пожалуйста, проверьте, все ли комплектующие на месте:

- |                           |                             |                      |
|---------------------------|-----------------------------|----------------------|
| 1. Телефон                | 3. Зарядное устройство      | 5. Гарантийный талон |
| 2. Аккумуляторная батарея | 4. Руководство пользователя |                      |

### Внешний вид



1. Фонарик	2. Разговорный динамик
3. Навигационные клавиши вверх/вниз	4. Левая софт-клавиша
5. Клавиша вызова	6. Микро USB-порт
7. Разъем для наушников	8. Клавиша питания/завершения вызова
9. Правая софт-клавиша	10. Основной динамик
11. SOS-клавиша	12. Камера
13. Клавиша включения фонарика	14. Клавиша включения FM-радио

## Описание клавиш






<b>Клавиши</b>	<b>Описание</b>
<b>Клавиша вызова</b>	Вызов с SIM1/SIM2 или ответ на входящий вызов.
<b>Клавиша питания/завершения вызова</b>	Завершение вызова. Удержание клавиши – для включения/выключения телефона.
<b>Навигационные клавиши</b>	Перемещение между пунктами меню. В режиме ожидания – для доступа к аудиоплееру (при нажатии нижней клавиши). В режиме ожидания – для доступа к играм (при нажатии верхней клавиши).
<b>Цифровая клавиатура</b>	Ввод цифр, букв и символов. Долгое удержание цифры в режиме ожидания– быстрый вызов назначенного контакта. Клавиша 4- В различных приложениях и меню- кнопка Влево. Клавиша 6 - В различных приложениях и меню - кнопка Вправо
<b>[0]</b>	В режиме ожидания – переключение между “0” и “+”.




[*]	В режиме ожидания – переключение между “p” и “w”.
#]	Удержание в режиме ожидания – переключение между профилями <i>Общий</i> и <i>Совещание</i> .  В режиме редактирования – переключение метода ввода.

**Примечание:** режим ожидания – режим, при котором телефон включен, но не используется для выполнения каких-либо функций.

## Иконки статусной строки

Для индикации режимов работы телефона, включенных функциях и приложениях в верхней части дисплея выводится информация в виде значков. Иконки могут символизировать уровень принимаемого GSM сигнала сетей операторов SIM1/SIM2, наличие непрочитанных SMS сообщений, пропущенных вызовов, статус активации аудиопрофилей, Bluetooth, будильника, гарнитуры, а также уровень заряда аккумуляторной батареи.

<b>Иконка</b>	<b>Описание</b>
	<b>Уровень сигнала:</b> индикация уровня принимаемого GSM сигнала сетей операторов SIM1/SIM2.
	<b>SMS:</b> наличие непрочитанных SMS сообщений SIM1/SIM2.
	<b>Пропущенные вызовы:</b> индикация наличия пропущенных вызовов SIM1/SIM2.
	Профиль « <b>Без звука</b> »: активирован.
	Профиль « <b>Совещание</b> »: активирован.

	Профиль <b>«На улице»</b> : активирован.
	<b>Будильник</b> включен.
	<b>Аккумулятор</b> : индикация уровня заряда аккумуляторной батареи.

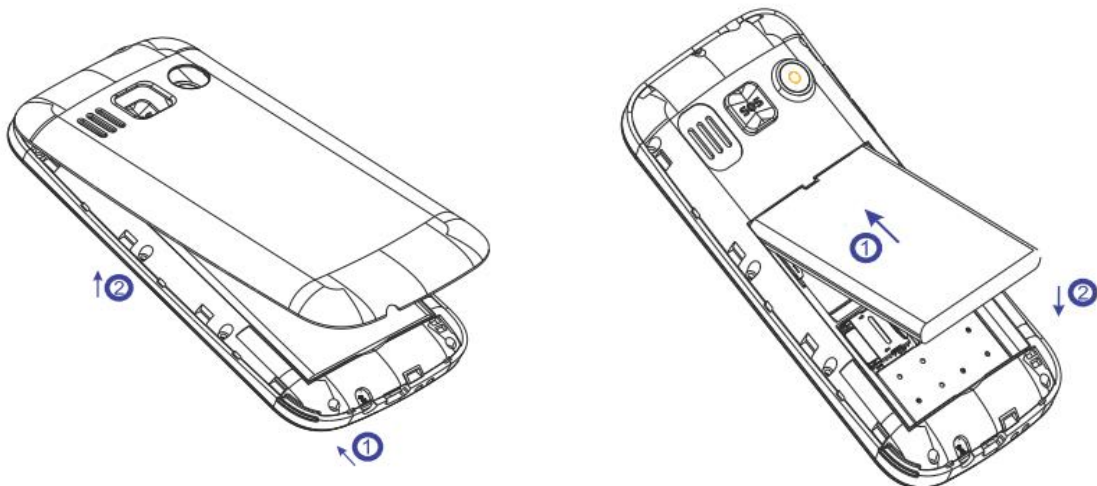
## Установка SIM и карты памяти

Ваш телефон позволяет использовать одновременно две стандартные SIM-карты различных мобильных операторов. На SIM-картах хранится информация, необходимая для подключения телефона к сетям операторов сотовой связи, личная информация, такая как PIN-код (Персональный Идентификационный Номер), записи телефонной книги, сообщения и другие настройки сервисов оператора.

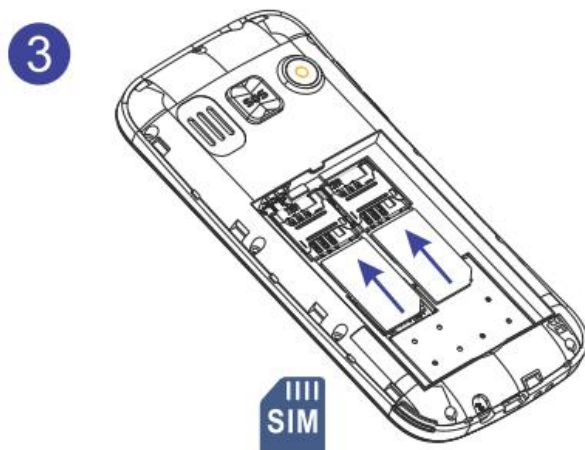
Некоторые функции мобильного телефона зависят от услуг и настроек оператора сотовой связи. Отдельные функции могут быть включены или выключены оператором, а их функциональный диапазон может быть ограничен настройками сети. Сведения о доступности и стоимости тех или иных функций можно уточнить у оператора сотовой связи.

### Установка SIM-карт и аккумулятора

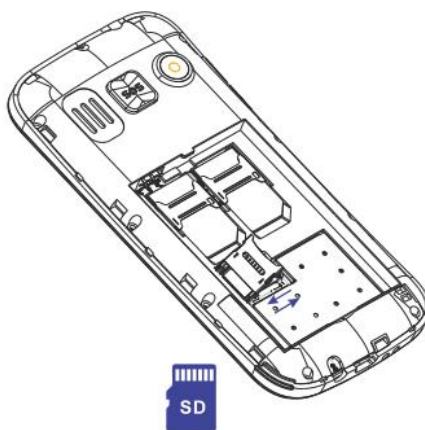
Для открытия крышки аккумуляторного отсека подцепите ее за углубление на задней панели, находящееся в нижней части корпуса, и потяните. Извлеките батарею.



Установку SIM-карт необходимо производить в предназначенные для них слоты так, чтобы угловой срез SIM-карт совпадал с инструкцией по установке SIM на корпусе телефона.



Установка карты памяти осуществляется в предназначенный для неё слот.



Установите аккумулятор.

Закройте крышкой аккумуляторный отсек и нажмите на неё до полной фиксации.



**Внимание!** Карта памяти не входит в комплект поставки и продается отдельно. Используйте только карты памяти, совместимые с данным устройством. Использование несовместимых карт памяти может привести к



повреждению самой карты и устройства, а также утере информации с карты памяти. Не извлекайте карту памяти до тех пор, пока она используется приложением.



**Внимание!** В слот SIM запрещается:

- ✓ устанавливать другие типы SIM-карт (в том числе с адаптерами);
- ✓ устанавливать SIM-карту в неверном положении (см. позицию углового среза);
- ✓ использовать вырезанные SIM-карты иного типа и размера.

Несоблюдение правил приведет к повреждению SIM слота и отказу в гарантийном обслуживании.

### Правила эксплуатации SIM-карты

- избегайте деформации и царапания SIM-карты;
- будьте осторожны при извлечении и установке SIM-карты, избегайте повреждений;
- не прикасайтесь к металлическим контактам;
- не подвергайте SIM-карту воздействию электрических, магнитных полей, пыли и влаги;
- если SIM-карта не используется, храните ее в недоступном для детей месте;
- перед установкой/извлечением SIM-карты убедитесь в том, что телефон выключен. Не извлекайте батарею при включенном телефоне, Вы можете повредить память SIM;
- при утере SIM-карты незамедлительно свяжитесь с вашим сотовым оператором.

**Примечание:** при первом включении телефона (если в него установлена SIM-карта) подключение для передачи данных к сети вашего оператора мобильной связи будет настроено автоматически.

### Зарядка устройства

---

Индикатор на экране телефона укажет вам на необходимость заряда батареи. При очень низком уровне заряда телефон выключается автоматически.

#### Зарядка устройства

- подключите к розетке зарядное устройство;
- подключите один конец USB кабеля к микро-USB порту телефона, второй – к зарядному устройству (или к порту USB на компьютере);
- подождите, пока батарея зарядится полностью. Во время зарядки на экране появится анимация процесса зарядки телефона. Статичность картинки свидетельствует о завершении процесса зарядки;
- отключите зарядное устройство от телефона. Отключите зарядное устройство от розетки.

#### Подключение устройства к ПК

Подключите один конец USB-кабеля к микро-USB порту телефона, второй – к порту USB на компьютере. В окне подключения USB-режим на телефоне выберите «USB-накопитель».

В случае правильного подключения вы получите доступ к файлам вашего телефона на ПК.

**Примечание:** перед использованием обратите внимание на нижеследующее:

- всегда корректно подключайте и останавливайте работу USB-устройства;
- никогда не используйте команды Windows для форматирования мобильного телефона, в противном случае его система будет серьезно повреждена;
- совместимость USB: Windows 7/8/Vista;
- для других операционных систем соединение между ПК и мобильным телефоном может быть установлено только при наличии USB-драйверов.

## Включение/выключение телефона

---

### Включение устройства

– нажмите и удерживайте клавишу питания/завершения вызова в течение нескольких секунд до появления заставки на дисплее. После включения телефон начинает автоматический поиск сети, при установлении соединения будет отображено имя оператора;

–если SIM-карта защищена PIN-кодом, введите PIN и нажмите Ок.

**Примечание:** PIN-код предоставляется оператором сотовой связи. При неверном трехкратном вводе PIN, SIM-карта блокируется. Если при включении запрашивается пароль телефона, введите пароль и нажмите подтверждающую клавишу.

Включение и выключение устройства может занять некоторое время.

### Выключение устройства:

– нажмите и удерживайте клавишу питания/завершения вызова в течение нескольких секунд.

## Блокировка экрана

---

Блокировка телефона позволяет предотвратить несанкционированное пользование телефоном. Если функция блокировки телефона включена, то при включении телефона или при выходе из спящего режима будет запрашиваться пароль блокировки.

### Разблокировка экрана

– нажмите клавишу левую софт-клавишу, а затем – клавишу \*;

В данном меню вы можете включить или выключить блокировку, а также настроить время автоматической блокировки дисплея телефона. Для этого перейдите в *Настройки – Настройки безопасности – Автоблокировка клавиатуры*.

## Безопасность и коды доступа

---

Во избежание несанкционированного использования телефона используются коды доступа. Описание данных кодов приводится ниже.

### PIN (4–8 символов)

PIN (Персональный Идентификационный Номер) защищает SIM-карту от несанкционированного использования. PIN-код SIM-карты определяется оператором связи. Если опция запроса PIN-кода активирована, то при каждом включении телефона необходим ввод PIN.

### PIN2 (4–8 символов)

PIN2-код используется для доступа к специальным функциям, таким как фиксированные номера, стоимость вызовов и др. Доступность данных функций зависит от возможностей SIM-карты и поддержки их оператором.

Для настройки PIN2-кода перейдите в *Настройки – Настройки безопасности – Защита SIM1/SIM2 – Изменить PIN2*.

### PUK (4–8 символов)

При неверном трехкратном вводе PIN, SIM-карта блокируется. Для изменения заблокированного PIN-кода используется PUK (Персональный Антиблокировочный Ключ). PUK-код предоставляется оператором сотовой связи.

### PUK2 (4–8 символов)

PUK2-код необходим для смены заблокированного PIN2. PUK2-код предоставляется оператором сотовой связи.

### Пароль телефона (4–8 символов)

Пароль телефона защищает устройство от несанкционированного использования. Он используется при включении телефона и при восстановлении заводских настроек. Пароль по умолчанию – 0000.

Для настройки блокировки и пароля телефона перейдите в *Настройки – Настройки безопасности – Защита телефона – Блокировка телефона/Изменить пароль*.

## Сброс настроек телефона

---

### **Перезагрузка телефона (программный сброс)**

Если ваш телефон работает медленнее, чем обычно, зависает или ведет себя некорректно, попробуйте перезапустить телефон. Для этого выключите его, а затем снова включите.

### **Восстановление заводских настроек (аппаратный сброс)**

Если телефон перестал отвечать на ваши действия, есть проблема, не решаемая программным сбросом, или вы отдаете ваш телефон кому-либо, вы можете выполнить полный сброс настроек. Это действие вернет телефон в заводское состояние. Для этого перейдите в *Настройки – Сбросить настройки* и введите пароль телефона.



**Внимание!** Все данные и пользовательские настройки будут удалены. Перед сбросом настроек не забудьте выполнить резервирование необходимых данных и файлов! Сброс настроек не удаляет данные с карты памяти.

## Меню

---

Для доступа к меню нажмите левую софт-клавишу.

### **Главное меню:**

Тел.книга

Игры

Сообщения

Мультимедиа

Журнал вызовов

Настройки

Органайзер

Фанбокс

## Телефонные вызовы

### Ввод номера и установка соединения

---

На главном экране в режиме ожидания наберите необходимый номер при помощи цифр на клавиатуре.

Нажмите клавишу вызова для осуществления вызова с соответствующей SIM-карты (SIM1 или SIM2).

Для быстрого доступа к часто используемым контактам используйте функцию быстрого набора номера. В режиме ожидания нажмите и удерживайте назначенную клавишу до появления меню с выбором SIM-карты, с которой будет совершен вызов.

### Международные вызовы

---

Для совершения международного вызова удерживайте клавишу 0 до появления символа «+». Убедитесь в появлении символа на дисплее. Далее введите код страны, код города/мобильного оператора и телефонный номер. По завершении ввода номера нажмите клавишу вызова для осуществления звонка.

### Поиск номера

---

#### Поиск номера в телефонной книге

- при необходимости совершить звонок абоненту, чей номер записан в телефонной книге, необходимо зайти в меню и выбрать телефонную книгу или нажать клавишу питания/завершения вызова в режиме ожидания;
- выбор имени искомого абонента из телефонной книги осуществляется при помощи навигационных клавиш;
- если вы испытываете трудности с поиском имени абонента по имени, вы можете воспользоваться строкой поиска. При входе в пункт меню *Тел. книга* изначально курсор стоит в поле поиска. Введите буквы имени абонента или цифры номера телефона.

## Поиск номера в журнале вызовов

- если вы хотите совершить вызов абоненту, чей номер сохранен в журнале вызовов, например, как пропущенный, входящий, исходящий или отклоненный, вы можете воспользоваться журналом вызовов: *Меню – Журнал*;
- выберите искомый номер и нажмите *Опции – Вызов*.

## Вызов абонента из сообщений

---

Для совершения вызова на номер, содержащийся в SMS-сообщении, необходимо, находясь в режиме чтения сообщения, нажать *Опции – Вызов* и выбрать SIM-карту для звонка.

## Ответ на вызов

---

При входящем вызове телефон издает звуковой сигнал и/или вибрирует. Если номер телефона, с которого осуществляется входящий вызов, записан в телефонной книге, то дисплее будет отображаться имя абонента, которому соответствует данный телефонный номер. Если соответствия номера входящего звонка не найдено, то будет отображаться только номер телефона, с которого осуществляется вызов. Индикация номера или имени абонента возможна при наличии услуги определителя номера. Для ответа на вызов необходимо нажать клавишу вызова.

## Экстренный вызов

---

Совершить вызов экстренных служб с телефона можно как при наличии SIM-карт, так и при их отсутствии. Экстренный вызов возможен в GSM сети любого оператора, в зоне действия которого находится телефон. Для экстренного вызова необходимо набрать номер экстренной службы (стандарт системы GSM – 112) и нажать клавишу вызова. Не обрывайте разговор, пока оператор не завершит его самостоятельно.

## Завершение вызова

---

Для завершения разговора нажмите клавишу питания/завершения вызова.

## Конференц-вызов

---

Данная функция позволит вам одновременно общаться с несколькими абонентами посредством установления конференц-связи.



**Внимание!** Для осуществления конференц-вызова должна быть включена функция ожидания вызова. Для активации опции ожидания вызова перейдите в Меню – Журнал вызовов – Настройки вызовов – Настройки вызовов SIM2 - Ожидание вызова.

Во время активного вызова осуществите новый или примите входящий вызов (Левая софт-клавиша *Ответ*). Для объединения вызовов и установления конференц-связи нажмите левую софт-клавишу *Опции – Конференц-вызов* или используйте команду *Меню – Переключение между вызовами* для переключения между активными соединениями.



**Внимание!** Функция конференц-вызова должна поддерживаться оператором связи. Обратитесь к поставщику услуг за более подробной информацией.

## Опции во время разговора

---

<b>Удержать/Восстановить</b>	Удержание текущего вызова. Данная функция позволяет принять входящий вызов во время активного разговора, при этом первый абонент может быть поставлен на удержание (ожидание). Для возврата к вызову, поставленному на удержание, перейдите в <i>Опции – Восстановить</i> .
<b>Завершить вызов</b>	Завершение текущего вызова. Нажмите клавишу завершения вызова для того, чтобы закончить разговор, либо нажмите <i>Опции – Завершить</i> .
<b>Телефонная книга</b>	Быстрый переход к телефонной книге без прерывания текущего разговора. Добавление нового активного соединения в режиме



	текущего вызова.
<b>Журнал</b>	Быстрый переход к журналу вызовов.
<b>Сообщения</b>	Быстрый переход в режим сообщений без прерывания текущего разговора. Во время разговора возможна отправка SMS сообщений.
<b>Выключить звук</b>	Включение/выключение микрофона. При выключении микрофона собеседник вас не услышит.
<b>Громкость</b>	Регулировка громкости вызова

## Журнал вызовов

Используйте приложение *Журнал вызовов* для проверки пропущенных и принятых вызовов, а также набранных номеров.

### Проверка пропущенного вызова

---

Если вы пропустите вызов, то в строке состояния появится иконка пропущенного вызова. Для проверки вызовов в журнале перейдите в *Меню – Журнал вызовов – Журнал – Пропущенные вызовы*.

### Добавление нового контакта из журнала вызовов

---

В журнале вызовов выберите номер телефона, который вы хотите сохранить в телефонной книге, нажмите *Опции – Сохранить в Тел.книгу*. Внесите необходимую информацию и сохраните данные.

### Очистка журнала вызовов

---

#### Удаление одного вызова

- выберите вызов в журнале вызовов, нажмите *Опции – Удалить*.

#### Удаление вкладки

- перейдите в *Меню – Журнал вызовов – Журнал – Очистить журнал*, выберите нужную вкладку для удаления.

### Настройки вызовов

---

Ваш телефон поддерживает две SIM-карты. Когда в телефоне установлены обе SIM, в данном разделе отображается информация о каждой из них. Если телефон не используется или находится в режиме ожидания, доступны обе SIM-карты.



**Внимание!** При исходящем/входящем вызове с/на одной из SIM-карт, вторая SIM-карта отключается от сети оператора. При этом отсутствует возможность приёма входящих вызовов на вторую SIM карту, так как она становится недоступной.

#### Мой номер

Вы можете изменить настройки отображения своего номера телефона. Если вы хотите, чтобы ваш номер оставался неизвестным для вызываемого абонента, то перейдите в *Журнал вызовов – Настройки вызовов – Настройки вызовов SIM1/SIM2 – Мой номер – Скрыть ID*. Даже если у собеседника включена функция определения номера, ваш номер телефона будет для него скрыт.



**Внимание!** Работа данной функции зависит от услуг, предоставляемых поставщиком. Может потребоваться дополнительная активация опции *Антиопределитель номера*. Обратитесь к оператору сотовой связи за подробной информацией.

#### Ожидание вызова

Функция ожидания вызова позволяет абоненту дозвониться до вас, даже если вы уже разговариваете по телефону. Обычно если вы уже находитесь в режиме активного вызова, то при попытке вызывающего абонента установить с вами соединение он слышит сигнал «занято». Если функция ожидания вызова включена, вы можете поставить текущий вызов на удержание и переключиться на новый входящий звонок. Переключение обратно происходит через *Журнал вызовов – Настройки вызовов – Настройки вызовов SIM1/SIM2 – Ожидание вызова*.



**Внимание!** Без активации функции *Ожидание постановка вызова на удержание* и создание конференц-связи невозможно.

## Переадресация

Данная услуга позволяет переадресовывать входящие голосовые вызовы на другой телефонный номер. При подключенной переадресации можно не беспокоиться о том, что важный телефонный звонок будет пропущен, например, когда вы разговариваете с кем-то посредством одной из SIM-карт, а вторая SIM отключена от сети оператора. При подключенной переадресации вызов абонента на отключенную SIM-карту автоматически перенаправляется на другой, указанный вами номер телефона.

Для настройки переадресации перейдите в *Журнал вызовов – Настройки вызовов – Настройки вызовов SIM1/SIM2 – Переадресация*.

### – Все голосовые вызовы

Все звонки автоматически всегда будут поступать на голосовую почту или установленный вами номер.

### –Если нет сети

Если вы находитесь вне зоны действия сети, отключили телефон или перевели его в режим полета, то входящий вызов будет переадресован на голосовую почту или установленный вами номер.

### – Если нет ответа

Если вы не успели ответить на входящий вызов, он будет переадресован на голосовую почту или установленный вами номер.

### – Если занято

Переадресация по занятости удобна в случае ее установки на номер другой SIM-карты. Если при входящем вызове один из ваших номеров будет занят, то звонок будет перенаправлен на другой номер.



**Внимание!** При активном вызове на одной из SIM-карт, вторая SIM-карта отключается от сети оператора. При этом отсутствует возможность приёма входящих вызовов на вторую SIM-карту. Не устанавливайте переадресацию по занятости на другую SIM-карту, установленную в вашем телефоне.

### – Все информационные вызовы

Все звонки с коротких номеров будут переадресованы на голосовую почту или на установленный номер.

### – Отменить переадресацию

Используйте опцию *Отменить переадресацию* для быстрого сброса всех настроек переадресации.

## **Запрет вызовов**

Функция запрета вызовов может быть полезна, если вы не хотите принимать вызовы или звонить на номера из «домашнего» региона, находясь за границей.

Для настройки запрета вызовов перейдите в *Журнал вызовов – Настройки вызовов – Настройки SIM1/SIM2 – Запрет вызовов*.



**Внимание!** Для настройки функции запрета вызова необходим ввод пароля. Для изменения пароля перейдите в *Журнал вызовов – Настройки вызовов – Настройки SIM1/SIM2 – Запрет вызовов – Изменить пароль запрещения*.

### *Исходящие вызовы*

#### **– Все голосовые вызовы**

Вы можете поставить запрет на совершение всех исходящих вызовов с телефона.

#### **–Международные голосовые вызовы**

Если вы отдаете телефон кому-либо или хотите ограничить прием и совершение международных звонков, включите опцию запрета международных вызовов.

#### **–Междунар. кроме вызовов в дом. регион**

С целью экономии средств в поездках за границей, активируйте данную опцию для запрета исходящих вызовов в роуминге.

### *-Входящие вызовы*

#### **–Все голосовые вызовы**

Активируя эту опцию, вы не сможете принимать входящие вызовы.

#### **–Голосовые вызовы в роуминге**

С целью экономии средств в поездках за границей, активируйте данную опцию для запрета входящих вызовов в роуминге.

### *-Отменить запрет для всех вызовов*

Используйте опцию *Отменить запрет для всех вызовов* для быстрого сброса всех настроек запрета вызовов.

## Дополнительно

---

### Черный список

В данном пункте меню вы можете просмотреть черный список и настроить его параметры.

#### – Не принимать звонки от абонентов

Включение/выключение функции приема входящих вызовов от абонентов из черного списка.

#### – Список

В данном пункте меню вы можете просмотреть и изменить черный список.

### Автодозвон

Если вы хотите дозвониться до вызываемого абонента, то включите функцию автодозвона для автоматического повторного набора номера: *Журнал вызовов – Настройки вызовов – Дополнительно – Автодозвон*. Если функция активирована, то в случае невозможности установить соединение телефон будет автоматически пытаться набрать номер телефона. Если первая попытка повторного набора будет неудачной, телефон совершит еще 10 вызовов.

### Таймер разговора

С помощью данной опции вы можете включить/выключить таймер во время разговора. Перейдите в *Журнал вызовов – Настройки вызовов – Дополнительно – Таймер разговора* для того, чтобы включить/выключить опцию.

### Предупреждающий сигнал

Для того чтобы подключить ежеминутное уведомление во время активного вызова, перейдите в *Журнал вызовов – Настройки вызовов – Дополнительно – Предупреждающий сигнал*. Вы можете настроить время сигнала уведомления во время вызова для контроля за расходами при ежеминутной тарификации.

## Режим ответа

Для того чтобы отвечать на входящий вызов нажатием любой клавиши на цифровой клавиатуре, активируйте опцию ответа любой клавишей: *Журнал вызовов – Настройки вызовов – Дополнительно – Режим ответа – Любая клавиша*. Нажмите клавишу Завершения вызова *Готово* для сохранения настроек.

Для автоматического приема всех входящих вызовов без нажатия клавиш перейдите в *Журнал вызовов – Настройки вызовов – Дополнительно – Режим ответа – Автоматически*. Нажмите клавишу Завершения вызова *Готово* для сохранения настроек.

Режим разговора начинается после автоматического приема сигнала.

## Телефонная книга

В телефонной книге хранятся номера телефонов и контакты, которые могут быть сохранены как в памяти SIM-карты, так и в памяти телефона. Память телефона поддерживает до 200 номеров, память SIM зависит от оператора сети.

### Добавление нового контакта

---

Для добавления нового контакта в телефонную книгу перейдите в *Меню – Телефонная книга – Новый контакт*.

В открывшемся окне выберите место сохранения нового контакта. Введите сведения о контакте в соответствующие поля.



**Внимание!** Поля *Имя* и *Мелодия* доступны только контактам, сохраненным в памяти телефона.

### Изменение сведений о контакте

---

Для изменения информации о существующем контакте перейдите в *Меню – Телефонная книга*.

Наведите курсор на контакт, который нуждается в редактировании.

Нажмите *Опции – Изменить*.

Введите новые сведения для контакта. Затем нажмите *Опции – Сохранить*.

### Копирование и перемещение

---

#### Копирование контактов

✓ Для копирования одного контакта с/на память телефона/SIM-карту перейдите в *Меню – Телефонная книга*. Выберите необходимый контакт. Затем нажмите левую soft-клавишу *Опции – Копировать* и выберите конечное место сохранения контакта.



✓ для копирования всех контактов с/на память телефона/SIM-карту перейдите в *Меню – Телефонная книга*. Затем нажмите левую софт-клавишу *Опции – Настройки*;

- выберите пункт *Копировать*;
- выберите исходное и конечное место сохранения контактов и нажмите левую софт-клавишу *Да*.

#### **Перемещение контактов**

✓ для перемещения всех контактов с/на память телефона/SIM-карту перейдите в *Меню – Телефонная книга*. Затем нажмите левую софт-клавишу *Опции – Настройки*;

- выберите пункт *Переместить*;

– выберите исходное и конечное место сохранения контактов и нажмите левую софт-клавишу *Да*.

## **Удаление контактов**

---

#### **Удаление одного контакта**

– в списке контактов выберите контакт и нажмите *Опции – Удалить*.

#### **Удаление контактов с SIM**

– в списке контактов нажмите левую софт-клавишу *Опции – Настройки – Удалить все контакты – с SIM*.

#### **Удаление контактов с телефона**

– в списке контактов нажмите левую софт-клавишу *Опции – Настройки – Удалить все контакты – С телефона*.

## Сообщения

SMS (Служба Коротких Сообщений) – это услуга, предоставляемая оператором сети, используемая для отправки и получения коротких текстовых сообщений.

Вы можете отправлять и получать сообщения с обеих SIM-карт. Вначале SMS-сообщение отправляется в SMS-центр, а затем получателю (GSM пользователю). Если пользователь не в сети или на данный момент не может получать сообщения (например, в телефоне недостаточно памяти), SMS будет временно сохранено. Время, в течение которого сообщение будет храниться, зависит от настроек отправителя и оператора связи.

Данная функция позволяет отправлять и получать пакеты сообщений, что, в свою очередь, определяет стоимость SMS. Для получения дополнительной информации обратитесь к поставщику услуг.

Когда в телефоне недостаточно места, вы увидите мигающую иконку SMS в статусной строке телефона. Если папка Входящие переполнена, получение новых сообщений невозможно. Удалите часть сообщений, чтобы освободить память в телефоне.

**Примечание:** во время отправки сообщения на экране будет отображаться надпись “Отправка сообщения”. Она говорит о том, что сообщение было отправлено в SMS-центр, но это не означает, что сообщение было доставлено получателю.

Иконка в режиме ожидания сигнализирует о полученном и непрочитанном сообщении. Вы можете настроить сигнал сообщения для уведомления о получении новых SMS, перейдя в *Настройки – Профили – Опции – Настройки – Сообщение SIM1/SIM2*.

## Создание сообщения

---

Текстовое сообщение ограничено 160 английскими и 70 русскими символами. Если размер сообщения превышает указанное количество знаков, оно разбивается на несколько коротких сообщений.

Для создания нового сообщения перейдите в *Сообщения – Создать сообщение*.

### Создание и отправка SMS

– перейдите в *Сообщения – Создать сообщение*;

– после того, как вы ввели текст, нажмите *Опции – Отправить* и введите номер абонента вручную или выберите контакт из телефонной книги, после чего нажмите *Ок*.

## Опции сообщений

---

### **Ответить**

Для того чтобы ответить на входящее сообщение, выберите его путем наведения на него курсора, затем нажмите *Просмотр – Опции – Ответить*.

### **Вызов**

Для того чтобы вызвать абонента-отправителя входящего сообщения, выберите сообщение путем наведения на него курсора, затем нажмите *Просмотр – Опции – Вызов*.

### **Переслать**

Вы можете переадресовать полученное сообщение другому получателю. Откройте любое сообщение, затем нажмите *Просмотр – Опции – Переслать*.

### **Удалить**

При переполненной памяти получение новых сообщений невозможно. Для того чтобы освободить место выберите сообщение путем наведения на него курсора, затем нажмите *Просмотр – Опции – Удалить*.

### **Дополнительно**

#### **– Извлечь номер**

В данном пункте меню вы можете использовать номер, сохраненный в сообщении: вызвать, сохранить в телефонной книге или отправить SMS.

#### **– Использовать USSD**


В данном пункте меню вы можете использовать email: изменить, сохранить в телефонной книге.

## Папки сообщений

---

Для удобства пользователя сообщения распределяются по папкам.

### Входящие

Когда на ваш телефон поступит SMS, на панели уведомлений появится соответствующая иконка . Все принятые сообщения сохраняются в папке Входящие.

### Черновики

Вы можете заранее написать SMS и сохранить его в папке Черновики, чтобы отправить его позже.

### Исходящие

В данной папке вы можете просмотреть сообщения в состоянии отправки, а также те сообщения, которые не удалось отправить.

### Отправленные

В данной папке вы можете просмотреть отправленные вами сообщения.

## ИС-сообщения

---

ИС-сообщения – это информационные сообщения, которые отправляет вам оператор, в них может содержаться информация о погоде, пробках и т.д. В телефонах с двумя SIM-картами вы можете настроить получение ИС-сообщений для SIM1 и SIM2. Сообщения отображаются на экране сразу после получения.

✓ Для активации функции ИС-сообщений перейдите в *Сообщения – ИС-сообщения – Выберите SIM – Режим получения – Включить/выключить* и установите флажок.

✓ Каждый вид информационного канала имеет свой номер. Обратитесь к оператору сотовой связи для получения подробной информации. Для добавления канала

перейдите в *Сообщения – ИС-сообщения – Выберите SIM –Настройки канала – Опции – Добавить*. Введите имя и номер канала. После ввода номера служебных сообщений вы можете просматривать добавленные каналы и получать информацию, отправленную с этого канала.

✓ Для выбора языка получаемых ИС-сообщений перейдите в *Сообщения – ИС-сообщения – Выберите SIM – Языки*.

✓ Для просмотра списка активных каналов перейдите в *Сообщения – ИС-сообщения – Выберите SIM – Читать сообщения*.

## Настройки

---

Для изменения параметров текстовых и мультимедийных сообщений перейдите в *Сообщения - Настройки*.

### Настройки SIM1/SIM2

#### – Профили

Для отправки SMS необходимо ввести номер SMS-центра.

**Примечание:** номер SMS-центра предоставляется оператором.

#### – Доставлено

Вы можете активировать опцию отчета о доставке сообщения, чтобы удостовериться в том, что оно было получено адресатом.

#### – Путь ответа

Используйте данную опцию для отправки ответных SMS-сообщений через SMS-центры операторов отправителей. Не используйте SMS-центр отправителя, если вы привязаны к другому оператору связи.

### – **Голосовая почта**

✓ Благодаря голосовой почте вы не пропустите ни одного вызова. При получении голосового сообщения на дисплее телефона появится значок и прозвучит уведомляющий сигнал. Номер сервера голосовой почты предоставляется оператором связи.

✓ Для быстрого доступа к голосовой почте нажмите и удерживайте клавишу 1 в режиме ожидания. Также вы можете прослушать сообщения голосовой почты, перейдя в *Сообщения – Настройки – Выберите SIM – Голосовая почта – Опции – Вызов*.

✓ Для изменения номера голосовой почты перейдите в *Сообщения - Настройки – Выберите SIM – Голосовая почта – Опции – Изменить* и введите номер линии, предварительно уточнив его у поставщика услуг. Нажмите левую софт-клавишу *Опции – Сохранить* для сохранения.

### **Статус памяти**

В данном разделе вы можете ознакомиться со статистикой сохраненных сообщений в памяти телефона и в памяти SIM1/SIM2.

### **Сохранять отправленные**

Если вы не хотите сохранять отправленные вами сообщения, вы можете отключить эту опцию.

### **Место сохранения**

Вы можете сохранить до 100 текстовых сообщений в памяти телефона. Если память телефона переполнена, можно изменить место сохранения сообщений с телефона на память SIM.

### Камера

Встроенная в телефон камера позволяет производить съемку при различных режимах освещения. Линза камеры расположена на задней крышке телефона, а дисплей используется в качестве окна просмотра. Для доступа к камере перейдите в *Меню – Камера*.

#### Переключение между фото и видео режимами

- ✓ Откройте пункт меню *Меню – Камера*.
- ✓ В интерфейсе фотокамеры перейдите в *Опции – Режим видео*.

#### Опции фотокамеры

Находясь в режиме фотокамеры, нажмите левую софт-клавишу для доступа к опциям:

<i>Параметр</i>	<i>Назначение</i>
<b>Режим видео</b>	Переключение в режим видеосъемки.
<b>Просмотр</b>	Просмотр сохраненных фотографий.
<b>Настройки камеры</b>	Звук затвора: настройка звука затвора камеры.
	Экспозиция: настройки экспозиции камеры.
	Контрастность: настройка контрастности.
	Таймер: время задержки захвата кадра: 5 сек., 10 сек., 15 сек.
<b>Настройки изображения</b>	Размер: настройка размера изображения.
<b>Эффекты</b>	Выбор эффекта камеры.
<b>Место сохранения</b>	Выбор места сохранения фото.
<b>Сбросить настройки</b>	Сброс настроек камеры

## Горячие клавиши фотокамеры

Находясь в режиме фотокамеры, используйте горячие клавиши для быстрого доступа к опциям:

- ✓ **Клавиша 1** – настройка размера фото.
- ✓ **Клавиша 2** – настройка качества фотографии.
- ✓ **Клавиша 5** – съемка.
- ✓ **Клавиша 6** – настройка таймера.
- ✓ **Клавиша 0** – переключение в режим видеокамеры.
- ✓ **Клавиши \* и #** – настройка экспозиции.

### Опции видеокамеры

Находясь в режиме видеокамеры, нажмите клавишу вызова для доступа к опциям:

#### Параметр

#### Назначение

Режим фото	Переключение в режим фотосъемки.
Настройки видеокамеры	Частота: выбор между 50 Гц и 60 Гц.
Настройки видео	Настройка качества видео.
Место сохранения	Выбор места сохранения видео.

### Фото- и видеосъемка

Для съемки режиме фотокамеры нажмите клавишу 5 .

Для начала записи в режиме видеокамеры нажмите клавишу 5 .

Вновь нажмите клавишу 5 для постановки записи **на паузу**. Нажмите клавишу питания/завершения вызова, чтобы **остановить** видеозапись.



## FM-радио

---

Для включения FM-радио перейдите в *Мультимедиа – FM-радио*. На экране отобразится частота канала, которую телефон нашел автоматически.

### Управление и горячие клавиши

**Воспроизведение/Пауза** – нажмите клавишу 5.

**Автоматический поиск** – для автоматического поиска станций в пределах FM-диапазона (87,5 – 108,0 МГц) нажимайте клавиши 4 и 6. Также доступно через *Опции – Автопоиск*.

**Ручной поиск** – для поиска радиостанций вручную воспользуйтесь навигационными клавишами Вверх и Вниз. Также доступно через *Опции – Ручной ввод*.

**Регулировка громкости** – используйте клавиши \* и #.

## Аудиоплеер

---

Аудиоплеер позволяет воспроизводить аудио файлы на встроенный динамик или подключаемые наушники.

**Внимание!** Для прослушивания аудиофайлов необходимо их предварительное копирование на карту памяти. Поддерживаемый формат файлов – .amr, .wav., .mp3, .m4a.



### Управление и горячие клавиши

**Воспроизведение/Пауза** – нажмите клавишу 5.

**Следующий трек** – нажмите клавишу 6.

**Предыдущий трек** – нажмите клавишу 4.

**Повтор треков** – нажмите клавишу Вверх. Повторно нажимайте клавишу Вверх до выбора нужной опции: выключить повтор, повтор одной песни, повторить все.

**Воспроизведение треков** – нажмите клавишу Вниз, если вы хотите, чтобы треки проигрывались один за другим. Если вы хотите перемешать треки, нажмите еще раз клавишу Вниз.

**Регулировка громкости** – используйте клавиши \* и # для регулировки громкости.

## Видеоплеер

---

Видеоальбом предназначен для проигрывания видео файлов.

Чтобы открыть файл, перейдите в *Мультимедиа – Видеоплеер – Опции – Воспроизвести*. Затем нажмите клавишу 5 для **воспроизведения**. Вновь нажмите клавишу 5 для постановки видео **на паузу**.

Навигационные клавиши используются для регулировки громкости звука.

Чтобы перейти к просмотру следующей или предыдущей видеозаписи, нажмите клавиши 4 или 6 соответственно.

Нажмите навигационную клавишу *Вниз* для перехода в режим Полноэкранного просмотра.

Нажимайте клавиши \* и # для регулировки громкости.

## Галерея

---

В *Мультимедиа – Галерея* вы можете просмотреть все ваши фотографии. По умолчанию снимки сортируются по дате создания.

Для того чтобы установить картинку на обои перейдите в *Мультимедиа – Галерея - выберите изображение – Опции – Использовать– Фоновый рисунок*.

Если вы хотите переименовать снимок, перейдите в *Мультимедиа – Галерея - Опции - Переименовать*. Введите новое название, нажмите *Ок*.

Для того чтобы удалить снимок, перейдите в *Мультимедиа – Галерея – Опции – Удалить*.

Снимки в фотоальбоме могут отображаться по списку и в виде иконок.

Для того чтобы настроить режим отображения в *Мультимедиа – Галерея – Опции – Режим просмотра*.

Для того чтобы посмотреть данные изображения, такие как название, разрешение, размер и время создания, перейдите в *Мультимедиа – Галерея – Опции – Данные изображения*

Функция диктофона позволяет производить запись аудио различного качества в формате .wav и использовать ваш телефон как портативное записывающее устройство. Данная опция также доступна в режиме активного вызова. Запись производится через встроенный микрофон аппарата или микрофон гарнитуры в режиме моно.

### **Запись звукового файла**

Для осуществления записи перейдите в *Мультимедиа – Диктофон – Опции – Новая запись*. Для постановки записи на паузу нажмите клавишу вызова *Пауза*. Для продолжения записи вновь нажмите ту же клавишу *Далее*. Для остановки записи звукового файла нажмите клавишу питания/завершения *Стоп*.

### **Запись активного вызова**

Чтобы воспользоваться функцией диктофона в режиме активного вызова, перейдите в *Опции – Диктофон*. Для постановки записи на паузу нажмите *Пауза*, для остановки записи нажмите *Стоп*. Для ее прослушивания перейдите в *Мультимедиа – Диктофон – Опции – Список*.

### Мои файлы

---

Приложение *Мои файлы* представляет собой файловый менеджер, обладающий простым и понятным интерфейсом. Он позволяет выполнять различные операции над файлами — создание, перемещение, переименование, копирование, поиск файлов и их отправку по Bluetooth. При помощи приложения *Мои файлы* вы можете не только удалять данные с мобильного устройства, но и записывать новые файлы, создавать папки, сортировать их по имени/времени создания/типу/размеру. Менеджер файлов позволяет просматривать и воспроизводить музыку, фотографии и видео, находящиеся на внешнем накопителе.

Один из видов накопителей данных, предназначенный для хранения различной информации, — это карта памяти. С ее помощью можно существенно увеличить объем памяти вашего устройства. Карта памяти позволяет не только хранить файлы, но и воспроизводить музыку и видео, просматривать фотографии и многое другое.

При входе в меню *Мои файлы* вы увидите список имеющихся на телефоне папок и файлов. Нажмите клавишу вызова для доступа к опциям:

**Создать папку** – создать новую папку.

**Переименовать** – переименовать файл.

**Удалить** – удалить имеющийся файл.

### Календарь

---

В календаре доступен просмотр по месяцам, неделям и дням недели. **Просмотр даты** – перейти к определенной дате в календаре.

## Калькулятор

---

Калькулятор вашего телефона предназначен для произведения простых математических расчетов. Вам доступны функции сложения, вычитания, умножения и деления.

### Клавиша

### Назначение

Цифровые клавиши	Ввод цифр.
Навигационные клавиши	Ввод символов $+$ , $-$ , $\times$ , $\div$ .
Центральная клавиша	Получение результата.
Левая софт-клавиша	Удаление символов в строке ввода.
Правая софт-клавиша	Выход из приложения.

## Будильник

---

✓ Вы можете настроить сигнал будильника, который будет активироваться в выбранное время, даже при выключенном телефоне. Для включения сигнала будильника перейдите в *Органайзер – Будильник*. Выберите один из пяти будильников. Используйте левую софт-клавишу *Изменить* для изменения настроек будильника: включение/выключение, время сигнала, мелодию и режим повтора.

✓ Для установки мелодии на будильник перейдите в *Органайзер – Будильник – выберите будильник – Изменить – Сигнал*. Вам будет предложен выбор из стандартных мелодий.

## Питание вкл./выкл.

---

Вы можете настроить функцию автоматического включения и выключения телефона. Для этого перейдите в *Органайзер – Питание вкл./выкл.* Выберите время и режим включения/выключения устройства: один раз, каждый день (по дням) или каждую

неделю (наведите курсор на дни недели и выберите дни путем нажатия центральной клавиши ).

## Меню SIM

---

Меню SIM – это услуги, предоставляемые оператором сотовой связи. Если ваша SIM-карта обладает поддержкой данной функции, то в этом пункте отобразится меню оператора. Меню SIM зависит от поставщика услуг и может отличаться у разных провайдеров.

## Фонарик

---

Фонарик – удобная функция телефона, которая поможет вам сориентироваться в темноте. Включение/выключение фонарика производится нажатием на клавишу включения фонарика, расположенную в левой боковой части корпуса. Либо через *Органайзер – Фонарик*

### Профили

---

Данное меню позволяет настроить различные режимы оповещения входящих вызовов и сообщений в зависимости от окружающих условий. Для доступа к меню профилей перейдите в *Настройки – Профили*.

#### Выбор профиля

Для активации профиля перейдите в *Настройки – Профили*.

Для быстрого переключения между *Общим профилем* и *Беззвучным* нажмите и удерживайте клавишу # в режиме ожидания.

##### **–Общий**

Громкость максимальная, тип звонка – вибрация и мелодия.

##### **–Без звука**

Громкость минимальная, вибрация и звук отсутствуют.

##### **–Совещание**

Громкость минимальная, вибрация включена.

##### **–На улице**

Громкость максимальная, тип звонка – вибрация и мелодия.

#### Настройки профиля

##### **– Звуки**

Для выбора типа оповещения при входящих вызовах, SMS, а также напоминаниях, перейдите в *Настройки – Профили – Опции – Настроить – Тип оповещений*. Вы можете выбрать режим проигрывания мелодий: только мелодия, только вибрация, вибрация и мелодия, вибрация, а затем мелодия.

##### **– Тип звонка**

Для выбора типа оповещения при входящих вызовах, SMS, а также напоминаниях, перейдите в *Настройки – Профили – Опции – Настройки – Тип звонка*. Вам доступны следующие типы: повторяющийся, один раз.

#### – Входящий SIM1/SIM2

Для выбора мелодии входящего вызова перейдите в *Настройки – Профили – Опции – Настройки – Входящий SIM1/SIM2*.

#### – Громкость звонка

Для регулировки громкости мелодии, установленной на входящий вызов перейдите в *Настройки – Профили – Опции – Настройки – Громкость звонка*.

#### – Сообщение SIM1/ SIM2

Для выбора мелодии входящего сообщения перейдите в *Настройки – Профили – Опции – Настройки – Сообщения SIM1/SIM2*.

#### – Громкость сообщения

Для настройки громкости сообщения перейдите в *Настройки – Профили – Опции – Настройки – Громкость сообщения*.

#### – Звук клавиш

Для выбора звука клавиш перейдите в *Настройки – Профили – Опции – Настройки – Звук клавиш*.

#### – Громкость клавиш

Для регулировки громкости звука клавишу перейдите в *Настройки – Профили – Опции – Настройки – Громкость клавиш*.

## Стандартные

---

### **Время и дата**

Перейдите в *Настройки – Стандартные – Настроить дату/время* для настройки корректного отображения даты и времени.

### **Язык**

Для выбора языка меню телефона перейдите в *Настройки – Стандартные – Язык*.

### **Метод ввода**

Для выбора метода ввода перейдите в *Настройки – Стандартные – Метод ввода*.



## Дисплей

В данном пункте меню вы можете настроить работу дисплея.

### – Фоновой рисунок

Для изменения фонового рисунка главного экрана перейдите в *Настройки – Стандартные – Дисплей – Фоновой рисунок* и выберите изображение. Вы можете установить картинку по умолчанию (стандартные или выбрать из доступных графических файлов (пользовательские)).



**Внимание!** Для установки пользовательского изображения в качестве фонового рисунка главного экрана необходимо предварительное копирование файла на карту памяти.

### – Подсветка

Если экран вашего телефона быстро гаснет или, наоборот, остается включенным слишком долгое время, вы можете отредактировать время подсветки дисплея в *Настройки – Стандартные – Дисплей – Подсветка*.

### – Отображать дату и время

Вы можете активировать/деактивировать отображение даты и времени на главном экране, перейдя в *Настройки – Стандартные – Дисплей – Отображать дату и время*.

## Режим полета

Если вы находитесь на борту самолета или хотите перевести устройство в автономный режим работы, воспользуйтесь функцией режима полета. Для этого перейдите в *Настройки – Стандартные – Режим полета*.



**Внимание!** В режиме полета устройство невозможно использовать для совершения вызовов, в том числе службы экстренной помощи. Функции, требующие подключения к сети, также будут оставаться недоступными.

## Быстрое меню

Вы можете настроить быстрое меню на телефоне, где будут отображаться наиболее часто используемые функции.

## Клавиши навигации

Вы можете настроить клавиши навигации для быстрого доступа к наиболее часто используемым функциям. В режиме ожидания нажмите навигационные клавиши вверх/вниз для быстрого перехода к приложениям. Для изменения назначенных функций перейдите в *Настройки – Стандартные – Настройки клавиш быстрого доступа*.

## Настройки SOS-клавиши

---

В телефоне предусмотрена дополнительная опция SOS-вызовов, которая осуществляется путем нажатия SOS-клавиши на задней панели телефона. Зайдите в *Меню – Настройки – Настройки SOS-клавиши- Статус*, вы можете активировать или деактивировать данную опцию.

В пункте меню *SOS-номера* введите номера абонентов, которым будет отправлено сообщение и на который будет осуществлен вызов, в случае чрезвычайной ситуации.

В пункте меню *Отправка SOS SMS* вы можете включить или отключить отправку SOS-сообщения.

В пункте меню *Текст SOS SMS* вы можете изменить сообщение, которое будет отправлено абоненту в случае нажатия вами кнопки SOS-вызова.

В пункте меню *Предупреждающий сигнал* вы включить/выключить сигнал, который будет звучать при нажатии SOS-клавиши.

Если SOS-кнопка активирована, то при нажатии вами кнопки SOS на задней панели телефона происходит отправка сообщения абонентам, а затем вызов абонентов, номера которых установлены в *Меню – Настройки –SOS – SOS-номера*.

## Быстрый набор

---

✓ Для быстрого доступа к часто используемым контактам используйте функцию быстрого набора номера. В режиме ожидания нажмите и удерживайте назначенную клавишу до появления меню с выбором SIM-карты, с которой будет совершен вызов.

✓ Для назначения горячей клавиши быстрого вызова перейдите в *Настройки – Быстрый набор*. Нажмите левую софт-клавишу *Опции – Изменить*. Введите номер телефона вручную или выберите его из телефонной книги. Нажмите левую софт-клавишу *Ок* для сохранения.

## Настройки безопасности

---

Данное меню позволяет защитить определенные функции телефона от несанкционированного использования. Вводимый пароль отображается в виде «\*». При вводе неверного символа нажмите правую софт-клавишу для его удаления.

### Защита SIM1/ SIM2

#### – Блокировка PIN

В данном пункте меню вы можете включить или отключить блокировку SIM с помощью PIN-кода. Для активации/деактивации вам нужно будет вводить PIN SIM.

#### – Изменить PIN1/PIN2

Для того чтобы изменить PIN SIM, введите старый PIN SIM, затем введите 2 раза новый PIN SIM.

### Защита телефона

#### – Блокировка телефона

В данном пункте меню вы можете настроить блокировку телефона, введя пароль.

#### – Изменить пароль

Для того чтобы изменить пароль, введите старый пароль, затем введите 2 раза новый пароль.

## Автоблокировка клавиатуры

Вы можете установить время, через которое будет блокироваться главный экран, или выключить блокировку.

## Настройки SIM

---

### Обе SIM –карты включены

Ваш телефон поддерживает две SIM-карты стандартного типа. Когда в телефоне установлены обе SIM, в данном разделе отображается информация о каждой из них. Если телефон не используется или находится в режиме ожидания, доступны обе SIM-карты.



**Внимание!** При исходящем/входящем вызове с/на одной из SIM-карт, вторая SIM-карта отключается от сети оператора. При этом отсутствует возможность приёма входящих вызовов на вторую SIM карту, так как она становится недоступной.

### Только SIM1/SIM2

Установите флажок напротив названия SIM-карты для ее активации.

## Диспетчер соединений

---

### Bluetooth

Bluetooth – это технология, основанная на радиосвязи малой дальности (до 10 м). Благодаря Bluetooth, вы можете загружать в телефон новые картинки и мелодии, получать и отправлять файлы, осуществлять синхронизацию данных между телефоном и компьютером посредством беспроводной связи.

#### – Включение/выключение Bluetooth

Для активации функции Bluetooth перейдите в *Настройки – Диспетчер соединений – Bluetooth – Статус* и включите опцию.

#### – Видимость

Для того чтобы другие устройства поблизости могли найти ваш телефон и подключиться к нему, активируйте функцию видимости Bluetooth *Настройки – Диспетчер соединений – Bluetooth – Видимость*. По умолчанию ваше устройство видно другим под стандартным

именем – названием модели телефона. Для изменения имени устройства перейдите в *Настройки – Диспетчер соединений – Bluetooth – Имя устройства*.

#### – Добавление устройства

Для того чтобы установить соединение по каналу Bluetooth с другим устройством, активируйте функцию и выполните поиск устройств, находящихся поблизости (на расстоянии не более 10 м). Для этого перейдите в *Настройки – Диспетчер соединений – Bluetooth – Мои устройства – Поиск гарнитуры*.

**Примечание:** убедитесь в том, что функция и видимость Bluetooth активированы на другом устройстве.

#### – Передача файлов по Bluetooth

Вы можете отправлять друзьям контакты, фотографии, любимые мелодии и многое другое. Для отправки файлов по Bluetooth откройте файл, который вы хотите передать, и перейдите в *Опции – Отправить – Через Bluetooth*.

**Примечание:** может потребоваться подтверждение приема файла на другом устройстве.

#### – Прием файлов по Bluetooth

Вы можете принимать файлы от подключенных по Bluetooth устройств. В случае если размер файла слишком большой и памяти в телефоне недостаточно, вам будет предложено изменить место сохранения и указать директорию для загрузки файла.

### Сеть

При установке SIM-карты в телефон сеть определяется автоматически. Если подключения к сети не произошло, вы можете попробовать выбрать сеть самостоятельно. Для выбора сети вручную перейдите в *Настройки – Сеть – Выбор SIM – Выбор сети – Ручной режим*.

### Сброс настроек

---

При сбросе произойдет восстановление заводских настроек, и все изменения, сделанные пользователем за время работы с телефоном, будут аннулированы. Все данные в телефоне, такие как записи в журнале вызовов, контакты, сообщения и т.д., будут удалены. Для восстановления заводских настроек перейдите в *Настройки – Сбросить настройки*.

Перейдите в *Меню – Фанбокс* для доступа к сервису платных подписок. Фанбокс предусматривает рассылку информационно-развлекательного контента посредством SMS-сообщений. Если вы хотите читать своевременную информацию о кинопремьерах, новостях спорта и погоды или вы заинтересованы в получении ежедневного гороскопа и анекдотов, воспользуйтесь опцией запроса платного сервиса. Выберите интересующий вас канал и подключите услугу. Нажимая клавишу подтверждения, вы автоматически соглашаетесь на получение выбранной категории информации.



**Внимание!** Услуга SMS-рассылок является платной. Некоторые подписки недоступны для лиц, не достигших 18 лет. Внимательно ознакомьтесь с условиями предоставления услуги и инструкциями для прекращения подписки.

В данном разделе вы можете купить игры, которые помогут вам увлекательно провести время.

### **Настройки игр**

#### **–Звуки игр**

Вы можете включить/выключить звук игр.

#### **–Громкость**

Вы можете настроить громкость звука в играх.

## Официальная информация

Все наименования установленных сторонних приложений являются зарегистрированными торговыми марками. Сервисы третьих лиц, установленные на устройстве, могут запрашивать доступ к личной информации. Возможна отправка служебных данных посредством мобильных сетей. Данная информация может использоваться для активации гарантии и лицензий на программное обеспечение. Внимательно изучите политику конфиденциальности сторонних приложений.

Мобильное устройство f+ Ezzy 2 соответствует международным требованиям к уровню облучения в радиочастотном диапазоне. Предельное значение удельного коэффициента поглощения (SAR) не превышает 2,0 Вт/кг. Данные нормы допустимых границ безопасного облучения были разработаны независимой научно-исследовательской организацией ICNIRP и исключают возможность нанесения угроз здоровью человека.

Дата изготовления изделия f+ Ezzy 2 (ТУ 6571-007-31599443-2019) указана на наклейке, которая находится под аккумуляторной батареей. Она представлена в виде шестизначного кода, где первые две цифры – дата, следующие две цифры – месяц, а две последние – год производства. Дата изготовления комплектующих указывается на наклейке в виде четырехзначного кода, где первые две цифры – месяц, а последующие две – год производства.



**Внимание!** Производитель оставляет за собой право вносить изменения в комплектацию, техническое и программное обеспечение телефона без предварительного уведомления. Несоблюдение данной инструкции может привести к выходу телефона из строя и снятию его с дальнейшего гарантийного обслуживания.

**™f+ является зарегистрированной торговой маркой. Все права защищены.**