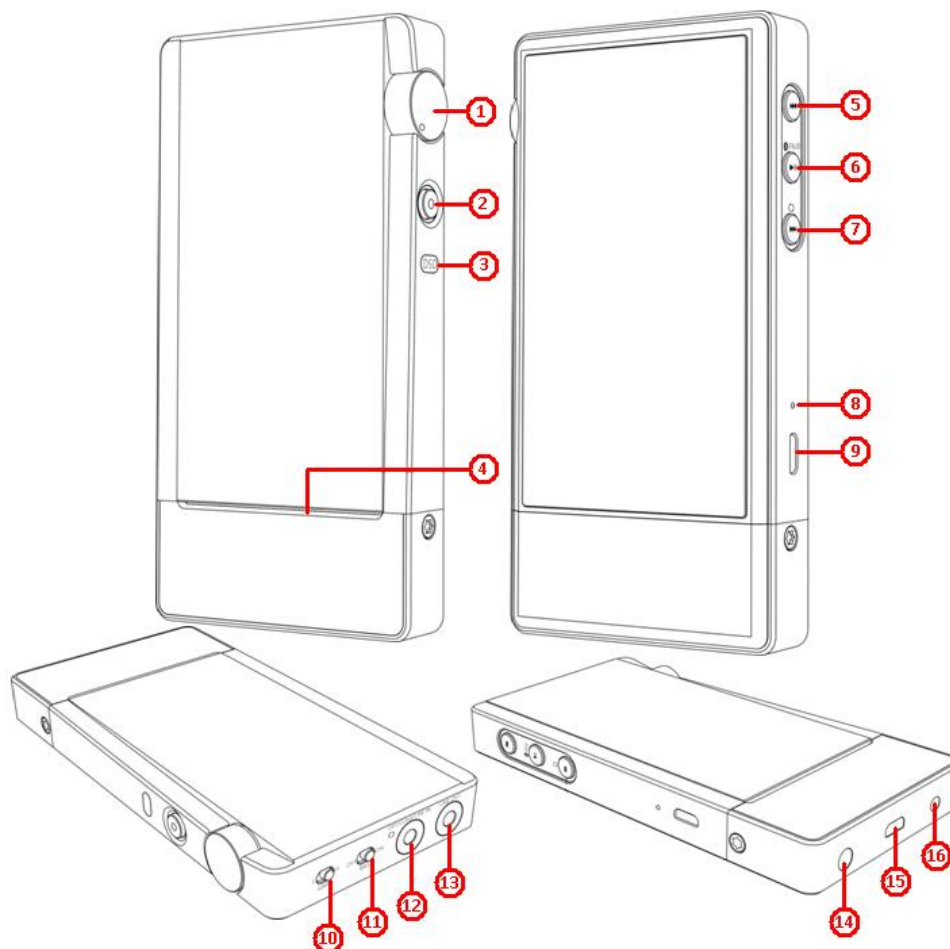


## FiiO Q5 Усилитель/ЦАП для наушников

### Описание устройства.



1. Регулятор уровня громкости.
2. Кнопки питания + индикатор питания.
3. Индикатор DSD.
4. Индикатор рабочего состояния.
5. Предыдущий трек.
6. Воспроизведение/Пауза (Bluetooth Вкл./Выкл.).
7. Следующий трек (Переключатель между коаксиальным/оптическим/линейным входами).
8. Сброс.
9. Порт Micro-USB (для зарядки).
10. Переключатель усиления.
11. Переключатель баса.
12. Линейный/коаксиальный/оптический вход.
13. Линейный выход.
14. Порт для подключения наушников 3,5 мм.
15. Порт Micro-USB (для передачи данных/декодирования ПК/iPhone/iPod/iPad).

## **Описание управления и индикаций.**

### **1. Включение/выключение + Регулировка уровня громкости.**

Нажмите и удерживайте кнопку питания (№2 в описании устройства), пока индикатор рабочего состояния (№4 в описании устройства) не начнет поочередно мигать разными цветами. После того как устройство включится индикатор рабочего состояния (№4 в описании устройства) будет стабильно гореть одним цветом.

Когда устройство находится во включенном состоянии, нажмите и удерживайте кнопку питания (№2 в описании устройства) в течение примерно 2 секунд. Устройство выключится, а индикатор рабочего состояния (№4 в описании устройства) выключится.

Поворачивайте регулятор уровня громкости (№1 в описании устройства) по часовой стрелке, чтобы увеличить громкость. Поворачивайте регулятор уровня громкости (№1 в описании устройства) против часовой стрелки, чтобы уменьшить громкость.

### **2. Переключение между входами и описание индикации.**

- а) Цвет индикатора рабочего состояния (№4 в описании устройства) информирует о выбранном входе (загорается только при подключении к соответствующему устройству):

БЕЛЫЙ: USB вход

ЖЁЛТЫЙ: коаксиальный вход

ФИОЛЕТОВЫЙ: оптический вход

ЗЕЛЁНЫЙ: линейный вход

ГОЛУБОЙ: Bluetooth

Коаксиальный, оптический и линейный входы сочетаются в одном порте. Вы можете переключаться между ними коротким нажатием на кнопку «Следующий трек» (№7 в описании устройства).

- б) Индикатор DSD (№3 в описании устройства) загорается только при подключении к USB входу и только когда поступающий сигнал выводится в DSD формате.
- с) Micro-USB порт располагающийся на боковой части устройства (№9 в описании устройства) используется только для зарядки устройства. Рекомендуется использовать адаптер с параметрами – 5В/2А. Micro-USB порт располагающийся на нижней части устройства (№15 в описании устройства) используется для передачи данных, а так-же для подключения к ПК/iPhone/iPod/iPad с целью декодирования.

### **3. Bluetooth**

**Автоматическое возвратное подключение:** пока устройство включено, нажмите и удерживайте кнопку «Воспроизведение/Пауза» (№6 в описании устройства) в течение 2 секунд, индикатор рабочего состояния устройства (№4 в описании устройства) загорится голубым цветом, оповещая о том, что устройство вошло в режим Bluetooth и автоматически подключится к последнему сопряженному устройству. Если сопряжение

прошло удачно, то индикатор рабочего состояния устройства (№4 в описании устройства) будет продолжать гореть голубым цветом. Если сопряжения не произошло, то индикатор рабочего состояния устройства (№4 в описании устройства) станет попеременно мигать красным и голубым цветами.

**Режим сопряжения №1:** пока устройство включено, нажмите и удерживайте кнопку «Воспроизведение/Пауза» (№6 в описании устройства) в течение 5 секунд, индикатор рабочего состояния устройства (№4 в описании устройства) станет попеременно мигать красным и голубым цветами, что будет означать то, что устройство вышло из режима «Автоматического возвратного подключения» и перешло в режим сопряжения. После этого Вы можете установить сопряжение с устройством.

**Режим сопряжения №2:** если устройство включено и уже сопряжено, с каким либо устройством, нажмите и удерживайте кнопку «Воспроизведение/Пауза» (№6 в описании устройства) в течение 5 секунд. Q5 отключится от сопряженного устройства и перейдет в режим сопряжения.

Работая в режиме Bluetooth, остальные входы работать не будут. Вы можете зажать кнопку «Воспроизведение/Пауза» (№6 в описании устройства) на 2 секунды, чтобы выйти из режима Bluetooth.

#### **4. Зарядка.**

**Низкий уровень заряда АКБ:** индикатор рабочего состояния устройства (№4 в описании устройства) будет мигать красным цветом каждые 3 секунды. Когда уровень заряда АКБ окажется на минимальном уровне, индикатор рабочего состояния устройства (№4 в описании устройства) будет стабильно гореть красным цветом, после чего устройство автоматически выключится.

**Зарядка:** во время зарядки индикатор рабочего состояния устройства (№4 в описании устройства) будет мигать цветом, соответствующим выбранному входу. Если не выбран никакой вход, то индикатор будет гореть красным цветом.

#### **5. USB ЦАП.**

- a) При первом подключении устройства к ПК с ОС Windows необходимо будет установить драйвера, которые можно скачать на сайте - <http://fiiio.net/en/supports>
- b) При подключении устройства к ПК с ОС IOS, установка драйверов не нужна. Просто выберите Q5 в качестве устройства вывода звука.
- c) Используйте специальный Micro-USB кабель для подключения Q5 к iPhone/iPod/iPad, чтобы улучшить качество звучания Вашей продукции Apple.

#### **6. Обновление ПО.**

Посетите сайт [www.fiiio.net](http://www.fiiio.net), чтобы узнать как обновить ПО.

## БЕЗОПАСНОЕ ИСПОЛЬЗОВАНИЕ УСТРОЙСТВА

Запрещается трогать устройство влажными руками. Это может привести к поражению электрическим током.

Не используйте устройство на улице во время грозы. Это может привести к поражению электрическим током или сбоям в работе устройства.

Используйте только одобренные компанией FiiO аксессуары и компоненты.

Несовместимые компоненты могут привести к серьезным травмам или повреждению устройства. Компания FiiO не несет ответственности за безопасность пользователей и не производит гарантийное обслуживание оборудования, при использовании аксессуаров и компонентов, не одобренных компанией FiiO.

Никогда не помещайте устройство внутрь или на поверхность нагревательных приборов, например микроволновых печей, духовок или радиаторов. При перегреве устройство может повредиться и нанести вред пользователю.

Соблюдайте все местные правила утилизации использованных батарей, аккумуляторов и устройств.

Не сдавливайте и не прокалывайте устройство.

Избегайте сильного внешнего давления на устройство, так как это может привести к короткому замыканию и перегреву.

Берегите устройство от повреждений. Берегите устройство и батарею/аккумулятор от воздействия экстремальных температур. Перегрев или переохлаждение могут привести к повреждениям устройства. Кроме того, это оказывает негативное влияние на емкость и срок службы батареи/аккумулятора.

Не используйте поврежденные батареи или аккумуляторы.

Не используйте и не храните устройство в местах с высокой концентрацией пыли или аэрозольных веществ. Пыль или посторонние вещества могут стать причиной неисправности устройства, а также привести к пожару или поражению электрическим током. Избегайте контакта разъемов на корпусе устройства с проводящими материалами, такими как жидкости, пыль, металлическая пудра и карандашные грифели. Проводящие материалы могут вызвать короткое замыкание или коррозию разъемов, что в свою очередь может привести к взрыву или пожару. Не кусайте и не лижите устройство или батарею/аккумулятор. Это может привести к повреждению устройства, а также причинить вред здоровью.

Мелкие детали могут попасть в дыхательные пути детей или животных. Дети могут пользоваться устройством только под присмотром взрослых.

Запрещается использовать устройство рядом с электронными приборами. Большинство электронных приборов излучает радиочастотные сигналы. Устройство может создать помехи в их работе. Во избежание помех в работе соответствующих приборов не рекомендуется использовать устройство в больницах, самолетах или автомобилях.

Держите включенное устройство на расстоянии не менее 15 см от кардиостимулятора.

Если вы используете какие-либо медицинские приборы, обратитесь к их производителю, чтобы убедиться, что радиочастотные сигналы, излучаемые устройством, не влияют на эти приборы. Не используйте устройство во время вождения, езды на велосипеде, при пересечении проезжей части и во время других действий, требующих Вашего внимания.

Во время передвижения звук может отвлечь ваше внимание и привести к аварии и нежелательным последствиям.

Не храните и не перевозите горючие жидкости, газы или взрывчатые вещества вместе с устройством, его компонентами или аксессуарами.

При обнаружении дыма, жидкости, странных запахов или звуков, исходящих от устройства или батареи/аккумулятора, немедленно прекратите использование устройства и обратитесь в сервисный центр производителя. В противном случае может произойти возгорание.

Влажность и жидкость любого типа могут повредить компоненты устройства или его электронную схему. Не включайте намокшее устройство. Если устройство уже включено, выключите его. Попадание влаги в устройство влечет за собой прекращение действия гарантии производителя. Кладите устройство только на ровные поверхности. При падении устройство может повредиться.

Воздействие звука высокой громкости может привести к нарушениям слуха.

Каждый раз перед подключением наушников уменьшайте уровень громкости.

Кладите устройство только на ровные поверхности. При падении устройство может повредиться.

Несоблюдение предупреждений и инструкций по безопасности может привести к травмам или к повреждению оборудования.

### **РЕКОМЕНДАЦИИ ПО УТИЛИЗАЦИИ**



Устройство изготовлено из высококлассных компонентов и материалов, утилизация устройства должна происходить согласно правилам. Во избежание нанесения вреда окружающей среде и здоровью людей при неконтролируемой утилизации, а также для обеспечения возможности их переработки для повторного использования утилизируйте изделие и его электронные аксессуары отдельно от прочих отходов.

### **СЕРВИС**

При обнаружении неисправности устройства обратитесь в сервисный центр производителя. Актуальный список сервисных центров можно посмотреть на сайте <http://fiio.net.ru/support/>

### **ИНФОРМАЦИЯ ОБ ОРГАНИЗАЦИЯХ**

Изготовитель: FiiO Electronics Technology Co., Ltd. / ФиоЭлектроникс Текнолоджи Ко., Лтд. Адрес изготовителя: 2/F, F Building, Hougang Industrial Zone, Shigang Village, Huangshi West Road, Baiyun District, Guangzhou, China / 2/Ф, Здание Ф, Хуганг Индастриал зон, Шиганг Вилладж, Хуанши Вест роуд, Баюнь Дистрикт, Гуанчжоу, Китай. Страна изготовления: Китай. Импортер: ООО «Техпорт», адрес: 115172 г. Москва, ул. Народная, д.11, стр. 1, пом. LXXXVI ОФИС 1А. Контактная информация: ootechport@ya.ru. Уполномоченная организация: ООО «Транстрейд» 115093, Россия, г. Москва, ул. Люсиновская, д. 28/19, стр. 6, офис 5/9-а. Контактная информация: transtreyd@rambler.ru. Сертификат соответствия № RU С-CN.ПС22.В.01833 срок действия по 21.05.2022 включительно. Выдан органом по сертификации Общества с ограниченной ответственностью Научно-правовое объединение «Профессионал», Фактический адрес: Россия, 115193, город Москва, ул. Кожуховская 5-я, д.9, помещение VII, Телефон: (499) 649-7101. Соответствует требованиям ТР ТС 004/2011 «О безопасности низковольтного оборудования», ТР ТС 020/2011 «Электромагнитная совместимость технических средств». Гарантийный срок – 12 месяцев. Срок службы – 2 года. Использовать строго по назначению. Дата изготовления указана на упаковке.

