

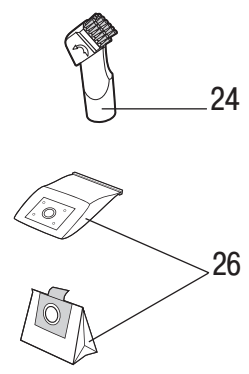
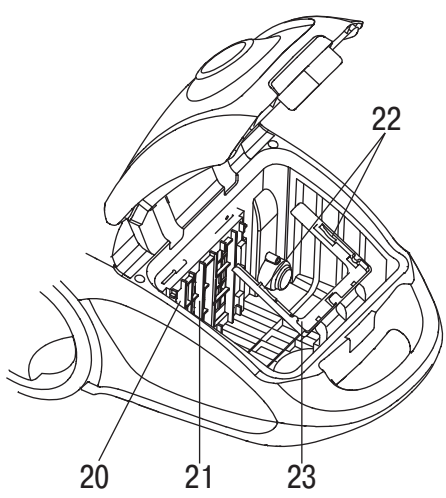
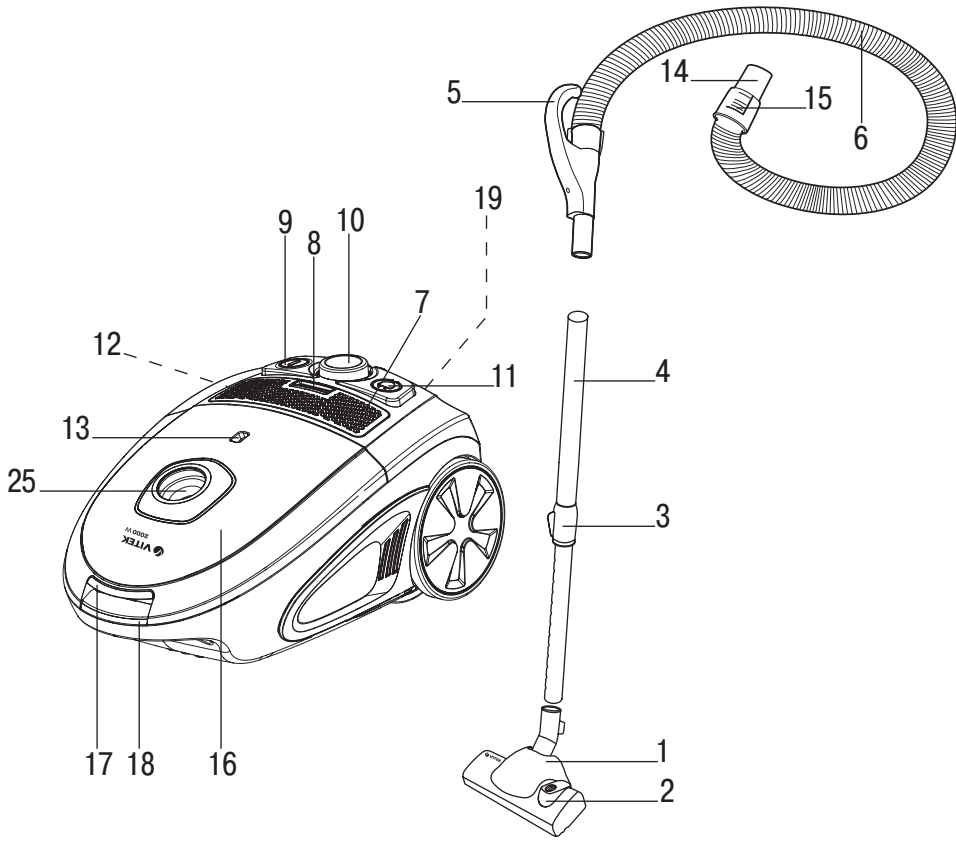
VT-1891 BK/R

Vacuum cleaner

Пылесос

Инструкция по эксплуатации

GB Manual instruction	3
DE Die betriebsanweisung	7
RUS Инструкция по эксплуатации	11
KZ Пайдалану нұсқасы	16
UA Інструкція з експлуатації	20



ПЫЛЕСОС VT-1891 BK/R

Устройство предназначено для уборки помещений.

ОПИСАНИЕ

1. Щётка для пола/ковровых покрытий
2. Переключатель режимов «ковёр/пол»
3. Фиксатор телескопической трубки
4. Телескопическая удлинительная трубка
5. Ручка гибкого шланга
6. Гибкий шланг
7. Решётка выходного фильтра
8. Фиксатор решётки выходного фильтра
9. Кнопка включения/выключения
10. Регулятор мощности всасывания
11. Кнопка сматывания сетевого шнура
12. Выходной HEPA-фильтр
13. Индикатор заполнения пылесборника
14. Наконечник гибкого шланга
15. Фиксаторы наконечника гибкого шланга
16. Крышка отсека пылесборника
17. Фиксатор крышки отсека пылесборника
18. Ручка для переноски
19. Место «парковки» щётки
20. Держатели входного фильтра
21. Входной фильтр
22. Фиксаторы пылесборника
23. Держатель пылесборника
24. Комбинированная щётка
25. Воздухозаборное отверстие
26. Пылесборник

РЕКОМЕНДАЦИИ ПО МЕРАМ БЕЗОПАСНОСТИ

Перед использованием устройства внимательно прочитайте настоящее руководство по эксплуатации и сохраняйте его в течение всего срока эксплуатации. Используйте устройство только по его прямому назначению, как изложено в данном руководстве. Неправильное обращение с устройством может привести к его поломке, причинению вреда пользователю или его имуществу.

ВНИМАНИЕ!

Для дополнительной защиты в цепь питания целесообразно установить устройство защитного отключения (УЗО) с номинальным током срабатывания, не превышающим 30 мА; при установке следует обратиться к специалисту.

ПРЕДУПРЕЖДЕНИЕ

Для снижения риска возникновения пожара, для защиты от поражения электрическим током и защиты от травм следуйте приведённым ниже рекомендациям.

- Прежде чем подключить устройство к электросети, убедитесь в том, что напряжение, указанное на устройстве, соответствует напряжению электросети в вашем доме.
- Во избежание риска возникновения пожара не используйте переходники при подключении устройства к электрической розетке.
- Не оставляйте пылесос без присмотра, когда он включён в сетевую розетку. Обязательно вынимайте сетевую вилку из электрической розетки, если не пользуетесь пылесосом, при смене насадок, а также перед обслуживанием устройства.
- Для снижения риска удара электрическим током не используйте пылесос вне помещений, запрещается использовать пылесос для сбора воды или любой другой жидкости (не используйте пылесос на влажных поверхностях).
- Переносить пылесос можно, только взявшись за ручку для переноски.
- Не используйте сетевой шнур для переноски пылесоса, не закрывайте дверь, если сетевой шнур проходит через дверной проём, избегайте контакта сетевого шнура с острыми краями или углами мебели, а также с нагретыми поверхностями. Во время уборки помещения запрещается переезжать пылесосом через сетевой шнур – вы можете его повредить. Сначала обязательно отключайте пылесос кнопкой включения/выключения, и только после этого можно вынимать вилку сетевого шнура из электрической розетки.
- Отключая устройство от электрической сети, не тяните за сетевой шнур, а беритесь за вилку сетевого шнура.
- Не прикасайтесь к сетевой вилке или к корпусу пылесоса мокрыми руками.
- Во время сматывания сетевого шнура придерживайте шнур рукой, не допускайте, чтобы сетевая вилка ударялась о поверхность пола.
- Запрещается закрывать выходное отверстие устройства какими-либо предметами.

РУССКИЙ

- Запрещается включать устройство, если какое-либо из его отверстий заблокировано.
- Следите за тем, чтобы волосы, свободно висящие элементы одежды, пальцы или другие части тела не находились рядом с воздухозаборными отверстиями пылесоса.
- Будьте особенно внимательны при уборке лестничных площадок.
- Запрещается использовать пылесос для сбора растворителей и легковоспламеняющихся жидкостей, таких как бензин; запрещается использовать пылесос в местах хранения таких жидкостей.
- Запрещается с помощью пылесоса собирать воду или любые другие жидкости, горячие или дымящиеся сигареты, спички, тлеющий пепел, а также тонкодисперсную пыль, например, от штукатурки, бетона, муки или золы.
- Запрещается использовать пылесос, если:
 - не установлен или неправильно установлен пылесборник;
 - не установлены входной и выходной фильтры.
- Не погружайте корпус пылесоса в воду или в любые другие жидкости.
- Используйте только те аксессуары и насадки, которые входят в комплект поставки.
- Проводите регулярную чистку пылесоса.
- Храните пылесос в сухом прохладном месте.
- Не используйте пылесос для чистки домашних животных.
- Будьте особенно внимательны, если поблизости от работающего устройства находятся дети младше 8 лет или лица с ограниченными возможностями.
- Данное устройство не предназначено для использования детьми младше 8 лет. Во время работы и остывания размещайте устройство в местах, недоступных для детей младше 8 лет.
- Данное устройство не предназначено для использования людьми (включая детей старше 8 лет) с физическими, нервными, психическими нарушениями или без достаточного опыта и знаний. Использование устройства такими лицами допускается лишь в том случае,

если они находятся под присмотром лица, отвечающего за их безопасность, при условии, что им были даны соответствующие и понятные инструкции о безопасном пользовании устройством и тех опасностях, которые могут возникать при его неправильном использовании.

- Осуществляйте надзор за детьми, чтобы не допустить использования устройства в качестве игрушки.
- Из соображений безопасности детей не оставляйте полиэтиленовые пакеты, используемые в качестве упаковки, без присмотра.

Внимание! Не разрешайте детям играть с полиэтиленовыми пакетами или упаковочной плёнкой. **Опасность удушья!**

- Перевозите устройство только в заводской упаковке.
- Регулярно проверяйте состояние вилки сетевого шнура и сам сетевой шнур на отсутствие повреждений.
- Запрещается использовать устройство при наличии повреждений сетевого вилки или сетевого шнура, если устройство работает с перебоями, а также после падения устройства или в случае его протекания.
- Запрещается самостоятельно ремонтировать прибор. Не разбирайте прибор самостоятельно, при возникновении любых неисправностей, а также после падения устройства выключите прибор из электрической розетки и обратитесь в любой авторизованный (уполномоченный) сервисный центр по контактным адресам, указанным в гарантийном талоне и на сайте www.vitek.ru.
- Храните устройство в местах, недоступных для детей и людей с ограниченными возможностями.

УСТРОЙСТВО ПРЕДНАЗНАЧЕНО ТОЛЬКО ДЛЯ ДОМАШНЕГО ИСПОЛЬЗОВАНИЯ

Меры предосторожности

- Не производите уборку пылесосом в непосредственной близости от сильно нагретых поверхностей, например, рядом с печельницами, а также в местах хранения легковоспламеняющихся жидкостей.

- Перед началом уборки уберите с пола острые предметы, чтобы не допустить повреждения устройства.
- Если во время уборки резко снизилась всасывающая мощность пылесоса, немедленно выключите его и проверьте телескопическую трубку или шланг на предмет засорения. Выключите пылесос, затем отключите его от электрической сети, устранив засор, и только после этого можно продолжать уборку.

СБОРКА ПЫЛЕСОСА

После транспортировки или хранения устройства при пониженной температуре необходимо выдержать его при комнатной температуре не менее трёх часов.

- Полностью распакуйте устройство и удалите любые наклейки, мешающие работе устройства.
- Проверьте целостность устройства, при наличии повреждений не пользуйтесь устройством.
- Перед включением убедитесь в том, что напряжение электрической сети соответствует рабочему напряжению устройства.

Примечание: *Всякий раз перед заменой щёток-насадок и перед заменой пылесборника (26) отключайте пылесос и извлеките сетевую вилку из электрической розетки.*

Подсоединение и снятие гибкого шланга

- Вставьте наконечник гибкого шланга (14) в воздухозаборное отверстие (25).
- Вставляйте шланг до щелчка, подтверждающего правильность подсоединения.
- При необходимости снять гибкий шланг нажмите на фиксаторы (15) и отсоедините шланг.

Подсоединение телескопической трубки и насадок

- Подсоедините телескопическую удлинительную трубку (4) к ручке гибкого шланга (5).
- Выдвиньте нижнюю часть телескопической трубки на необходимую длину, предварительно нажав на фиксатор (3).
- Выберите необходимую насадку – щётку для пола/ковровых покрытий (1) или ком-

бинированную щётку (24) – и подсоедините её к телескопической удлинительной трубке (4).

ИСПОЛЬЗОВАНИЕ ЩЁТОК-НАСАДОК

Щётка для пола/ковровых покрытий (1)

Установите переключатель (2) на щётке (1) в необходимое положение (в зависимости от типа поверхности, на которой производится уборка).

Комбинированная щётка (24)

Щётка (24) предназначена не только для чистки радиаторов, щелей, углов и пространства между подушками диванов, но и для сбора пыли с поверхности мебели, при этом наличие ворса на щётке (24) препятствует повреждению полированной поверхности мебели.

Использование пылесборника

В комплект поставки входит 1 тканевый и 3 бумажных пылесборника.

- Откройте крышку отсека пылесборника (16), нажав на фиксатор (17).
- Возьмитесь за держатель пылесборника (23), потянув за него, извлеките держатель пылесборника (23) из фиксаторов (22).
- Для того чтобы установить пылесборник (26) на место, вставьте держатель пылесборника (23) в фиксаторы (22)
- Закройте крышку отсека пылесборника (16).

Примечание: *Обязательно проверяйте правильность установки пылесборника (26), прежде чем закрыть крышку отсека пылесборника (16).*

ИСПОЛЬЗОВАНИЕ ПЫЛЕСОСА

Меры предосторожности

- Не производите уборку пылесосом в непосредственной близости от горячих поверхностей, рядом с пепельницами, а также в местах хранения легковоспламеняющихся жидкостей.
- Если во время уборки резко снизилась всасывающая мощность пылесоса, немедленно выключите пылесос и проверьте состояние телескопической трубки или шланга на предмет засорения. Выключите пылесос, затем отключите его от электрической сети, устранив засор, и только после этого можно продолжать уборку.

РУССКИЙ

ЭКСПЛУАТАЦИЯ

Внимание! Включать пылесос можно только с установленным пылесборником (26), а также с входным (21) и выходным (12) фильтрами. Обязательно проверяйте правильность установки фильтров.

- Перед началом работы вытяните сетевой шнур на необходимую длину и вставьте вилку сетевого шнура в электрическую розетку.
- Жёлтая отметка на сетевом шнуре предупреждает о максимальной длине сетевого шнура. Запрещается вытягивать сетевой шнур дальше красной отметки.
- Для включения пылесоса нажмите на кнопку включения/выключения (9).
- Во время работы вы можете регулировать мощность всасывания с помощью регулятора мощности всасывания (10).
- По окончании уборки в помещении нажмите на кнопку включения/выключения (9) и извлеките вилку сетевого шнура из электрической розетки.
- Для сматывания сетевого шнура нажмите на кнопку сматывания (11) и придерживайте рукой сматывающийся шнур во избежание его захлёстывания и повреждения.

ЧИСТКА И УХОД

- Если во время работы пылесоса индикатор заполнения пылесборника (13) переключится на «красный», необходимо заменить бумажный или очистить тканевый пылесборник.
- Прежде чем заменить или очистить пылесборник (26), выключите пылесос и извлеките вилку сетевого шнура из электрической розетки.
- Следите за чистотой входного фильтра (21) и выходного HEPA-фильтра (12), поскольку от этого зависит эффективность работы пылесоса; проводите чистку фильтров не менее трёх-четырёх раз в год, а при сильном засорении – чаще.

Чистка входного фильтра (21)

- Выключите пылесос и отключите его от электрической сети.
- Откройте крышку отсека пылесборника (16), нажав на фиксатор (17). Извлеките пылесборник (26).

- Возьмитесь за входной фильтр (21) и извлеките его из держателей (20), потянув его по направлению вверх.
- Промойте входной фильтр (21) тёплой водой, тщательно просушите и установите его в держатели фильтра (20).
- Установите пылесборник (26) на место.
- Закройте крышку отсека пылесборника (16).

Чистка выходного HEPA-фильтра (12)

- Выключите пылесос и отключите его от электрической сети.
- Снимите решётку выходного фильтра (7), нажав на фиксатор (8), извлеките HEPA-фильтр (12).
- Промойте HEPA-фильтр (12) под струёй слегка тёплой воды. Не используйте для промывки HEPA-фильтра (12) посудомоечную машину.
- Просушите HEPA-фильтр (12). Запрещается использовать фен для сушки HEPA-фильтра.
- Установите HEPA-фильтр (12) на место.
- Установите на место решётку выходного фильтра (7).

Примечания:

- Перед установкой фильтров (12, 21) убедитесь в том, что они сухие.
- Запрещается использовать фен для сушки фильтров (12, 21).

Корпус пылесоса

- Протирайте корпус пылесоса слегка влажной мягкой тканью, после чего вытрите насухо.
- Запрещается погружать корпус пылесоса, сетевой шнур и вилку сетевого шнура в воду или в любые другие жидкости. Не допускайте попадания жидкости внутрь корпуса пылесоса.
- Запрещается для чистки поверхности пылесоса использовать растворители и абразивные чистящие средства.

ХРАНЕНИЕ

- Прежде чем, убрать пылесос на длительное хранение, проведите чистку корпуса, пылесборника и фильтров (12, 21).
- Для удобства при хранении используйте место «парковки» щётки (19).
- Храните пылесос в сухом прохладном месте, недоступном для детей.

КОМПЛЕКТАЦИЯ

1. Пылесос с установленными фильтрами и тканевым пылесборником – 1 шт.
2. Гибкий шланг – 1 шт.
3. Телескопическая удлинительная трубка – 1 шт.
4. Универсальная щётка – 1 шт.
5. Комбинированная щётка – 1 шт.
6. Инструкция – 1 шт.
7. Бумажный пылесборник – 3 шт.

ТЕХНИЧЕСКИЕ ХАРАКТЕРИСТИКИ

Электропитание: 220-240 В ~ 50 Гц
 Максимальная потребляемая мощность:
 2000 Вт
 Мощность всасывания: 400 Вт

Производитель оставляет за собой право изменять характеристики прибора без предварительного уведомления

Срок службы прибора – 3 года



Данное изделие соответствует всем требуемым европейским и российским стандартам безопасности и гигиены.

Изготовитель: АНДЕР ПРОДАКТС ГмбХ,
 Австрия

Адрес: Нойбаугюртель 38/7А, 1070 Вена,
 Австрия

Информация для связи – email:
 anderproduct@gmail.com

Информация об Импортере указана на индивидуальной упаковке.

Информация об авторизованных (уполномоченных) сервисных центрах указана в гарантийном талоне и на сайте www.vitek.ru

Единая справочная служба: +7 (495) 921-01-70

Сделано в Китае

GB

A production date of the item is indicated in the serial number on the technical data plate. A serial number is an eleven-unit number, with the first four figures indicating the production date. For example, serial number 0606xxxxxxx means that the item was manufactured in June (the sixth month) 2006.

DE

Das Produktionsdatum ist in der Seriennummer auf dem Schild mit technischen Eigenschaften dargestellt. Die Seriennummer stellt eine elfstellige Zahl dar, die ersten vier Zahlen bedeuten dabei das Produktionsdatum. Zum Beispiel bedeutet die Seriennummer 0606xxxxxxx, dass die Ware im Juni (der sechste Monat) 2006 hergestellt wurde.

RUS

Дата производства изделия указана в серийном номере на табличке с техническими данными. Серийный номер представляет собой одиннадцатизначное число, первые четыре цифры которого обозначают дату производства. Например, серийный номер 0606xxxxxxx означает, что изделие было произведено в июне (шестой месяц) 2006 года.

KZ

Бұйымның шығарылған мерзімі техникалық деректері бар кестедегі сериялық нөмірде көрсетілген. Сериялық нөмір он бір саннан тұрады, оның бірінші төрт саны шығару мерзімін білдіреді. Мысалы, сериялық нөмір 0606xxxxxxx болса, бұл бұйым 2006 жылдың маусым айында (алтыншы ай) жасалғанын білдіреді.

UA

Дата виробництва виробу вказана в серійному номері на табличці з технічними даними. Серійний номер представляє собою одинадцятизначне число, перші чотири цифри якого означають дату виробництва. Наприклад, серійний номер 0606xxxxxxx означає, що виріб був виготовлений в червні (шостий місяць) 2006 року.



ЗАПРЕЩЕНО УТИЛИЗИРОВАТЬ
С БЫТОВЫМ МУСОРОМ.
ОБРАТИТЕСЬ НА СООТВЕТСТВУЮЩИЙ
ПУНКТ ПЕРЕРАБОТКИ ЭЛЕКТРИЧЕСКОГО
И ЭЛЕКТРОННОГО ОБОРУДОВАНИЯ.