

LX-4.60S
LX-2.60S

LX-4.80
LX-2.80



Руководство пользователя

* В соответствии с проводимой политикой постоянного контроля и совершенствования технических характеристик и дизайна, возможно внесение изменений в данное руководство пользователя без предварительного уведомления!



ВВЕДЕНИЕ

Благодарим Вас за выбор автомобильного усилителя ACV, который проектировался и создавался таким образом, чтобы Вы могли наслаждаться качественным звуком долгое время. Для установки усилителя, рекомендуем обратиться к профессиональным инсталляторам. Внимательно ознакомьтесь с руководством пользователя перед использованием устройства. При возникновении любых вопросов – обратитесь к ближайшему авторизованному дилеру.

ПЕРЕД ИСПОЛЬЗОВАНИЕМ

Информация для пользователя

При изменении и модифицировании свойств усилителя, производитель оставляет за собой право изменять данное руководство пользователя, без специального уведомления пользователя.

Предостережение

При замене предохранителя, используйте только такого же номинала. При увеличенном или уменьшенном номинале – это может вывести из строя усилитель.

Внимание!

·не прикасайтесь к корпусу усилителя мокрыми руками, также не прикасайтесь к усилителю в том случае, когда корпус усилителя влажный;

·во время вождения, не рекомендуется прослушивать музыку на очень высоком уровне громкости. В противном случае вы не сможете услышать сигналы других водителей;

·периодически проверяйте, в каком состоянии находятся силовые провода и предохранители, и при необходимости – можно заменить;

·во время инсталляции, во избежание короткого замыкания или поражения током, убедитесь, что минусовая клемма не подключена к аккумулятору или корпусу автомобиля;

·внимательно выбирайте место крепления для усилителя, убедитесь, что при сверлении вы не нарушите силовые провода, бензобак и прочие конструктивные детали автомобиля;
·не допускайте попадания различных жидкостей на корпус усилителя, это может привести к короткому замыканию, также усилитель и акустика могут перегореть.

ПОДКЛЮЧЕНИЕ УСИЛИТЕЛЯ

Внимание!

·при снятии усилителя, вначале снимите минусовую клемму с аккумулятора, чтобы не вызвать короткое замыкание;

·все силовые соединения проводов тщательно изолируйте специальной лентой;

·нельзя использовать изоляционную ленту в тех местах, где возможны высокие температуры, так как она может легко расплавиться.

Внимание!

Во избежание разрушения или порчи:

·не подключайте на одну и ту же отрицательную клемму усилителя несколько минусовых акустических проводов;

·данная линейка усилителей рассчитана на напряжение 12В, поэтому перед инсталляцией – выясните бортовое напряжение;

·при покидании автомобиля, рекомендуется всегда выключать головное устройство, иначе аккумуляторная батарея полностью разрядится.

Проводное соединение терминалов

·не рекомендуется подключать к силовым терминалам оголенные провода, это может вызвать возгорание или короткое замыкание;

·необходимо периодически проверять соединения проводов на предмет их надежного подключения;

·не спайвайте или скручивайте вместе концы запутанных проводов;

·укладывайте провода в специальные изоляционные трубки;

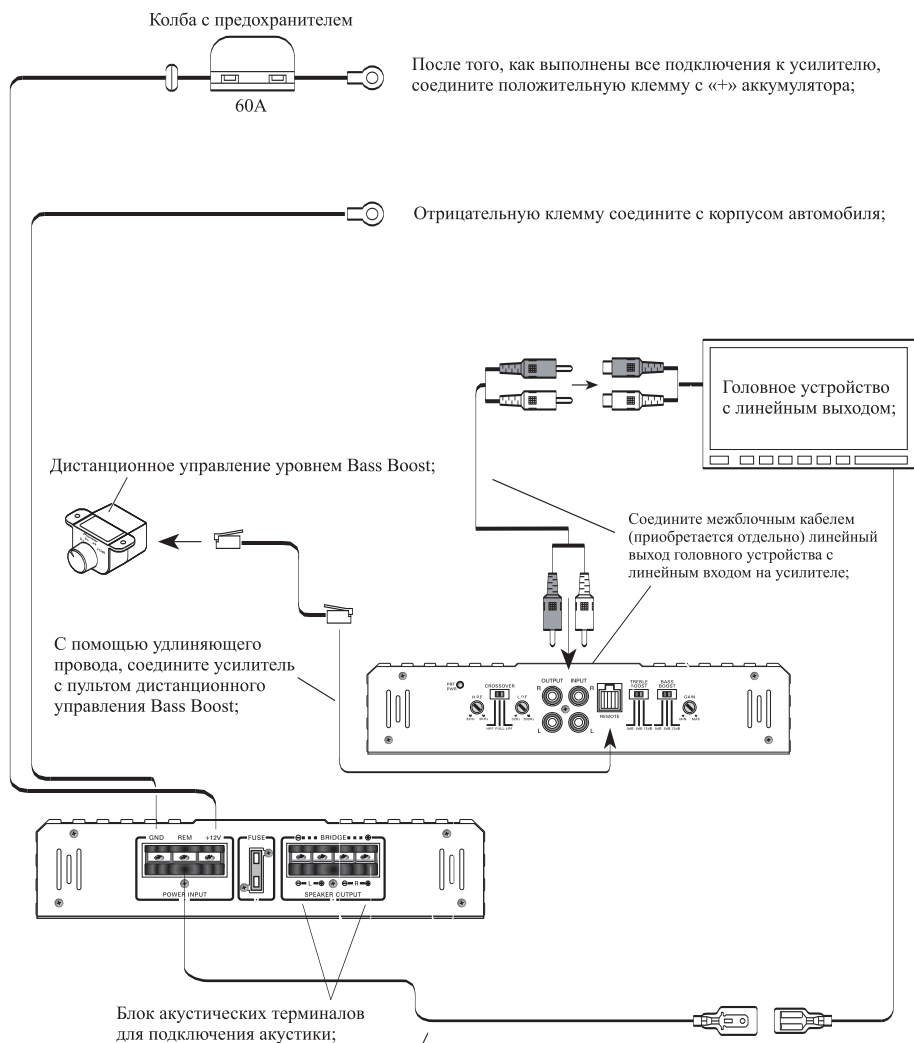
·при укладке проводов, проверяйте, чтобы они не касались подвижных частей автомобиля, таких как: ручка КПП, ручной тормоз, ручки регулировки сиденья и прочее;
·не укорачивайте любые провода, иначе защитная система не будет работать, как полагается, в те моменты, когда это будет необходимо;

·никогда не подавайте питания для другого источника, путем наращивания провода от уже подключенного устройства. Номинального сопротивления может не хватить и провод перегреется, вследствие чего возможно возгорание;
·при замене предохранителей, используйте только тот номинал, который рекомендует производитель;
·не подключайте к усилителю сабвуфер с меньшим номиналом сопротивления, чем рекомендован производителем. Это может привести к выходу из строя как усилителя, так и сабвуфера;

·акустические провода и силовые, рекомендуется развести друг от друга настолько далеко, насколько это возможно. Также не рекомендуется прокладывать вместе силовые провода и провод от антенны.

СХЕМА ПОДКЛЮЧЕНИЯ УСИЛИТЕЛЯ LX-2.60S/LX-2.80

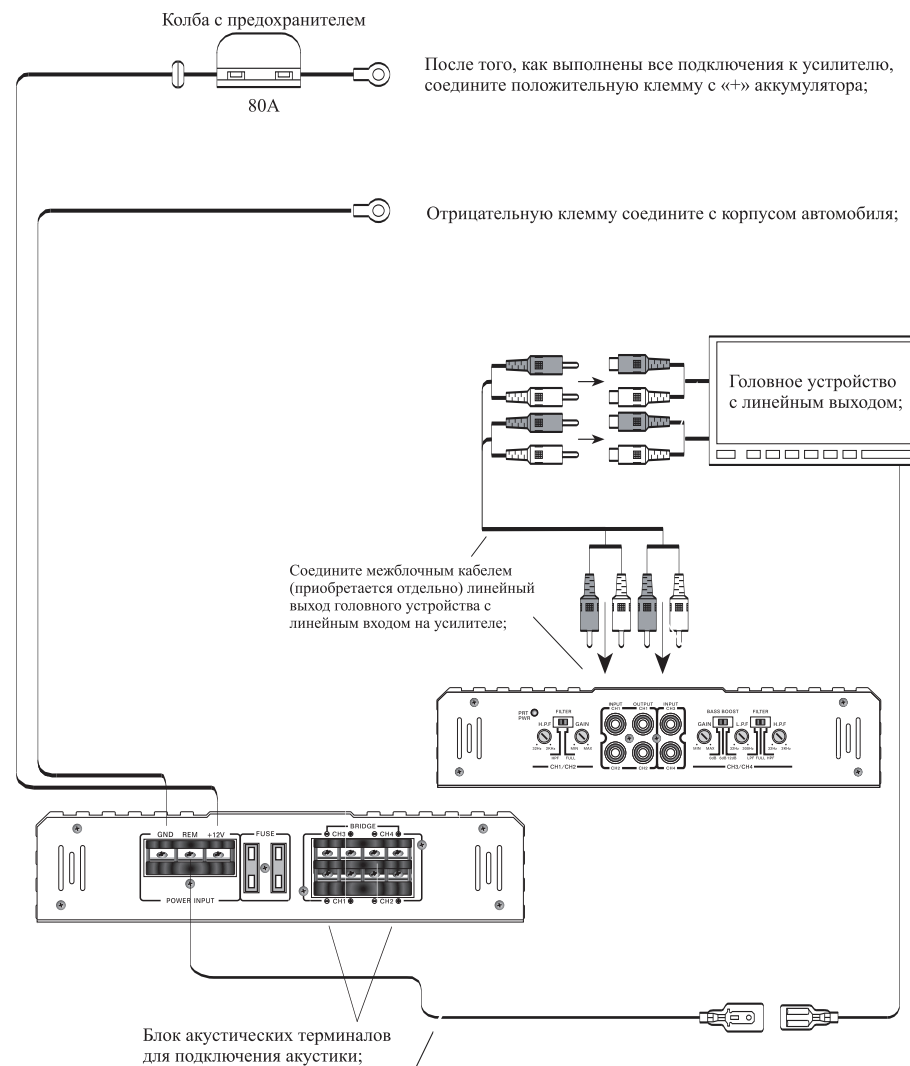
- Изображена диаграмма с внешним подключением источника сигнала;



Провод управления включения усилителя. Соедините эту клемму с соответствующим проводом на головном устройстве. Также клемму можно подключить к резистору автомобильной антенны. Еще один метод – подключить провод REMOTE на зажигание автомобиля;

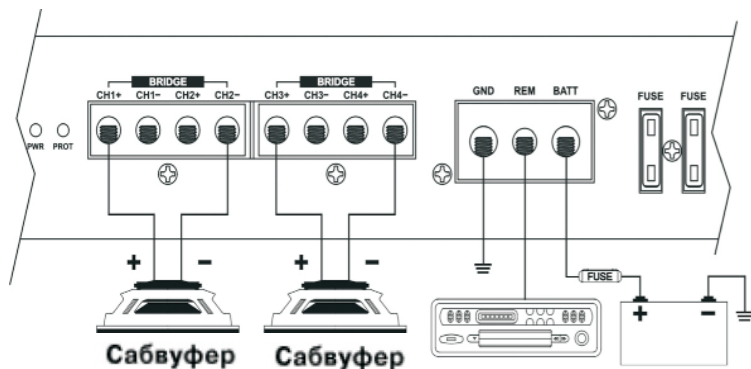
СХЕМА ПОДКЛЮЧЕНИЯ УСИЛИТЕЛЯ LX-4.60S/LX-4.80

- Изображена диаграмма с внешним подключением источника сигнала;

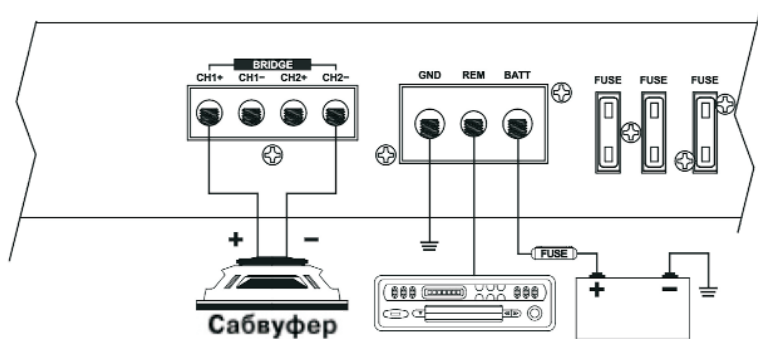


Провод управления включения усилителя. Соедините эту клемму с соответствующим проводом на головном устройстве. Также клемму можно подключить к резистору автомобильной антенны. Еще один метод – подключить провод REMOTE на зажигание автомобиля;

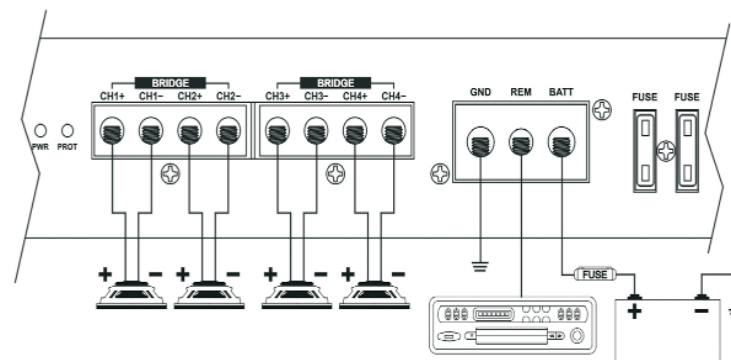
1) двухканальное подключение



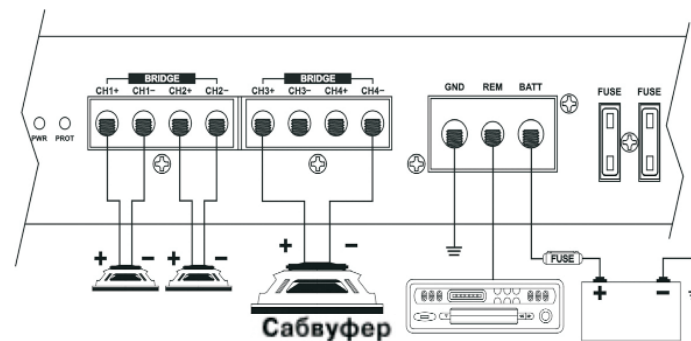
2) одноканальное подключение (мостовое)



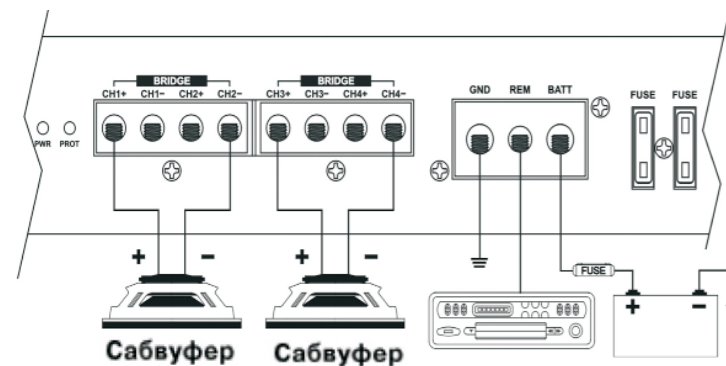
1) четырехканальное подключение



2) трехканальное подключение

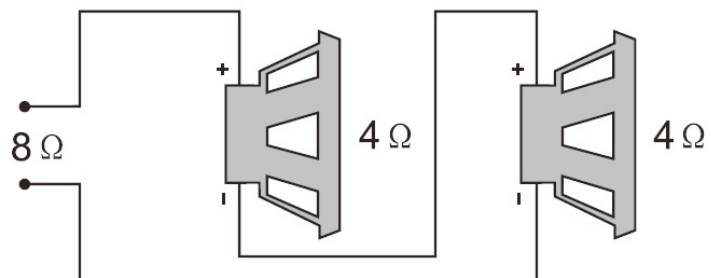


3) двухканальное подключение

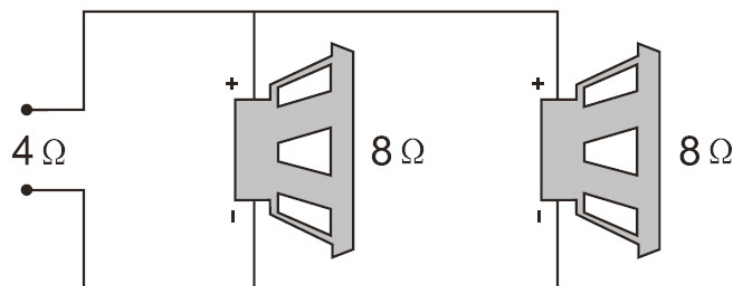


Варианты подключения акустических систем

1) последовательная

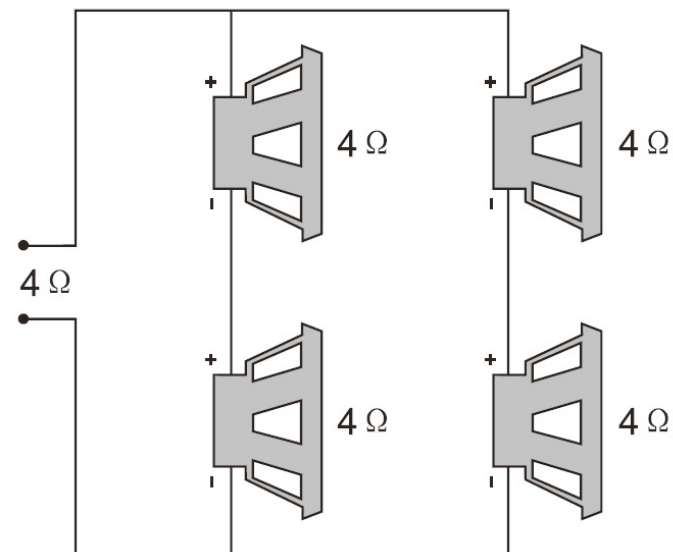


2) параллельная



Варианты подключения акустических систем

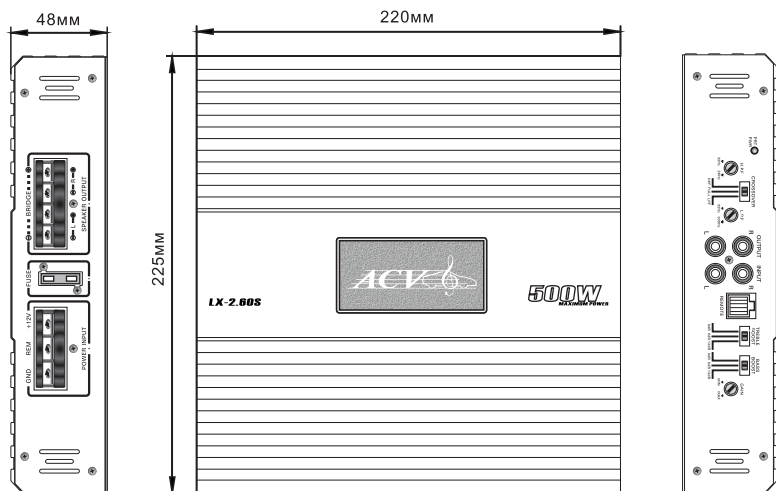
3) последовательно-параллельная



ТЕХНИЧЕСКИЕ ХАРАКТЕРИСТИКИ

Наименование модели LX-2.60S

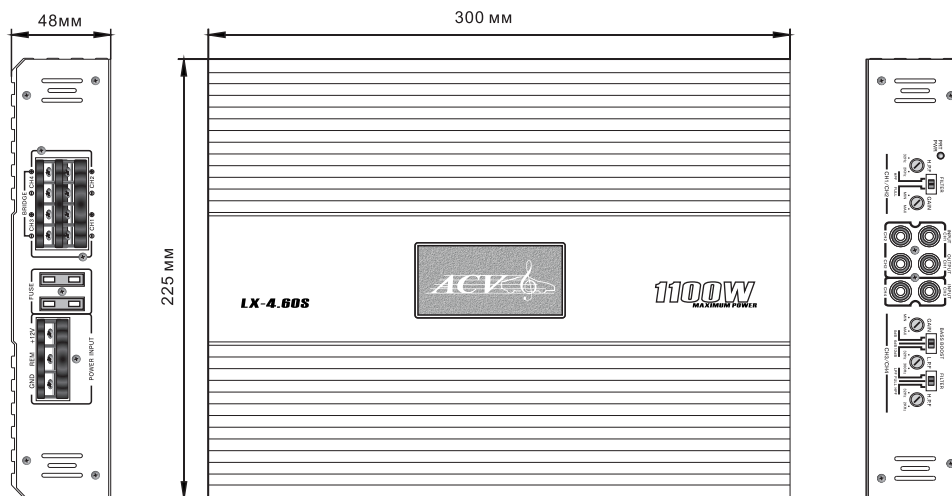
Количество каналов: 2/1
Номинальная мощность при 4 Ом, СТЕРЕО: 60Вт x 2
Номинальная мощность при 4 Ом, МОНО в мостовом включении: 160Вт x 1
Номинальная мощность при 2 Ом, СТЕРЕО: 80Вт x 2
Максимальная мощность при 2 Ом: 500Вт
Стабильная работа на нагрузке: 2 Ом, Стере
Диапазон воспроизводимых частот: 10Гц ~ 30кГц
Коэффициент гармонических искажений (THD) @ 1кГц (40м): 0,15%
Low pass фильтр: 32-300 Гц
High pass фильтр: 32-2кГц
Входная чувствительность: 200мВ-8В
Разделение каналов: >45 дБ
Отношение сигнал/шум: ≥96дБ
Наличие низкого уровня выхода сигнала: Да
Bass Boost ступенчатый: 0-6-12дБ
Номинал предохранителя: 30А
Размеры, мм(Ш x В x Д): 220 x 48 x 225



ТЕХНИЧЕСКИЕ ХАРАКТЕРИСТИКИ

Наименование модели LX-4.60S

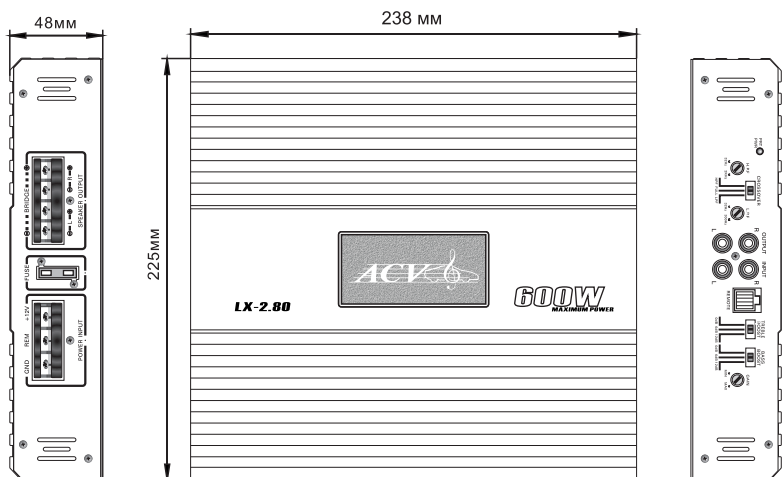
Количество каналов: 4/3/2
Номинальная мощность при 4 Ом, СТЕРЕО: 60Вт x 4
Номинальная мощность при 4 Ом, МОНО в мостовом включении: 160Вт x 2
Номинальная мощность при 2 Ом, СТЕРЕО: 80Вт x 4
Максимальная мощность при 2 Ом, : 1100Вт
Стабильная работа на нагрузке: 2 Ом
Диапазон воспроизводимых частот: 10Гц ~ 30кГц
Коэффициент гармонических искажений (THD) @ 1кГц (40м): 0,15%
Low pass фильтр: 32-300 Гц
High pass фильтр: 32-2кГц
Входная чувствительность: 200мВ-8В
Разделение каналов: >45 дБ
Отношение сигнал/шум: ≥92дБ
Bass Boost ступенчатый: 0-6-12дБ
Номинал предохранителя: 2 x 20А
Размеры, мм(Ш x В x Д): 300 x 48 x 225



ТЕХНИЧЕСКИЕ ХАРАКТЕРИСТИКИ

Наименование модели LX-2.80

Количество каналов: 2/1
Номинальная мощность при 4 Ом, СТЕРЕО: 80Вт x 2
Номинальная мощность при 4 Ом, МОНО в мостовом включении: 240Вт x 1
Номинальная мощность при 2 Ом, СТЕРЕО: 130Вт x 2
Максимальная мощность при 2 Ом: 500Вт
Стабильная работа на нагрузке: 2 Ом, Стере
Диапазон воспроизводимых частот: 10Гц ~ 30кГц
Коэффициент гармонических искажений (THD) @ 1кГц (4Ом): 0,15%
Low pass фильтр: 32-300 Гц
High pass фильтр: 32-2кГц
Входная чувствительность: 200мВ-8В
Разделение каналов: >45 дБ
Отношение сигнал/шум: ≥96дБ
Наличие низкого уровня выхода сигнала: Да
Выносной пульт управления уровнем баса (Bass Boost ступенчатый: 0-6-12дБ): Да
Номинал предохранителя: 30А
Размеры, мм(Ш x В x Д): 238 x 48 x 225



ТЕХНИЧЕСКИЕ ХАРАКТЕРИСТИКИ

Наименование модели LX-4.80

Количество каналов: 4/3/2
Номинальная мощность при 4 Ом, СТЕРЕО: 80Вт x 4
Номинальная мощность при 4 Ом, МОНО в мостовом включении: 240Вт x 2
Номинальная мощность при 2 Ом, СТЕРЕО: 130Вт x 4
Максимальная мощность при 2 Ом, : 1100Вт
Стабильная работа на нагрузке: 2 Ом
Диапазон воспроизводимых частот: 10Гц ~ 30кГц
Коэффициент гармонических искажений (THD) @ 1кГц (4Ом): 0,15%
Low pass фильтр: 32-300 Гц
High pass фильтр: 32-2кГц
Входная чувствительность: 200мВ-8В
Разделение каналов: >45 дБ
Отношение сигнал/шум: ≥92дБ
Наличие низкого уровня выхода сигнала: Да
Bass Boost ступенчатый: 0-6-12дБ
Номинал предохранителя: 2 x 20А
Размеры, мм(Ш x В x Д): 320 x 48 x 225

