



РУКОВОДСТВО ПОЛЬЗОВАТЕЛЯ ПОСІБНИК КОРИСТУВАЧА ПАЙДАЛАНУШЫ НҰСҚАУЛЫҒЫ

VS84** Ser.
VSF84** Ser.



MFL67983104



www.lg.com

БЕСПРОВОДНОЙ ВЕРТИКАЛЬНЫЙ ПЫЛЕСОС LG

В данном руководстве содержатся инструкции по безопасной эксплуатации и обслуживанию пылесоса. Для ознакомления с правилами безопасности внимательно прочитайте всю информацию на страницах 4, 5 и 6. Храните это руководство в доступном месте для обращения за справкой в будущем.

БЕЗДРОТОВИЙ КОМПАКТНИЙ ПОРОХОТЯГ LG

Цей посібник містить важливі відомості та вказівки щодо безпечного використання та техобслуговування порохотяга. Уважно ознайомтеся з правилами техніки безпеки на стор. 7, 8 та 9. Зберігайте цей посібник у доступному місці для подальших довідок.

LG ҚОЛАЙЛЫ ПОРТАТИВТІ СЫМСЫЗ ШАҢСОРҒЫШ

Бұл нұсқаулықта шаңсорғышты қауіпсіз пайдалануға және оған техникалық қызмет көрсетуге арналған маңызды ақпарат пен нұсқаулар бар. Өз қауіпсіздігіңіз үшін 10, 11, 12-беттердегі барлық ақпаратты оқып шығыңыз. Кейінірек қарау үшін бұл нұсқаулықты оңай қол жететін жерге қойыңыз.

Содержание

Зміст

Мазмұны

Важные указания по технике безопасности	4~6
Важливі правила безпеки	7~9
Маңызды қауіпсіздік нұсқаулары	10~12
Комплектующие и функции	13
Компоненти та функції	
Компоненттер мен функциялар	
Инструкция по эксплуатации	14~24
Користування	
Пайдалану жолы	
Сборка пылесоса	14
Складання порохотяга	
Шаңсорғышты құрастыру	
Сборка зарядного устройства	15
Складання зарядного пристрою	
Зарядтағышты құрастыру	
Эксплуатация изделия	16~18
Використання пристрою	
Өнімді пайдалану	
Зарядка	19
Заряджання	
Зарядтау	
Очистка пылесборника	20~21
Очищення контейнера для пилу	
Шаң қалтасын тазалау	
Сборка пылесборника	22
Складання контейнера для пилу	
Шаң қалтасын құрастыру	
Очистка насадки	23~24
Чищення насадки	
Саптаманы тазалау	
Руководство по устранению неполадок	25
Усунення несправностей	26
Ақауларды жою нұсқаулығы	27

ВАЖНЫЕ УКАЗАНИЯ ПО ТЕХНИКЕ БЕЗОПАСНОСТИ

Во избежание опасности возгорания, поражения электрическим током, травмы и повреждения имущества прочитайте все инструкции до начала работы с устройством и соблюдайте их в процессе эксплуатации. В этом руководстве рассмотрены не все ситуации, которые могут возникнуть при эксплуатации устройства. При возникновении неполадок по неустановленной причине обязательно обратитесь в сервисный центр или к изготовителю. Данное устройство соответствует требованиям следующих Директив ЕС: -2006/95/EC «Низковольтное оборудование», -2004/108/EMC «Электромагнитная совместимость».



Это знак предупреждения.

Предупреждающий символ указывает на возможную опасность для жизни и здоровья пользователя и других людей.

Все сообщения о безопасности сопровождаются предупреждающим символом и словом «ВНИМАНИЕ!» или «ОСТОРОЖНО».

Эти слова имеют следующие значения:



ВНИМАНИЕ!

Предупреждение об опасности или нарушениях техники безопасности, которые могут привести к тяжелым телесным повреждениям или смерти.



ОСТОРОЖНО

Предупреждение об опасности или нарушениях техники безопасности, которые могут привести к телесным повреждениям или имущественному ущербу.

! ВНИМАНИЕ!

1. Данное устройство не предназначено для использования людьми (включая детей) с ограниченными физическими, сенсорными или психическими способностями, а также людьми с недостаточным опытом и знаниями, если такие люди не находятся под контролем человека, ответственного за их безопасность, или ими не были получены инструкции по применению прибора.
2. Обратите внимание, что детям запрещается играть с данным устройством.
3. При повреждении кабеля питания в целях безопасности необходимо обратиться для его замены в сервисный центр LG Electronics.
4. Дети от восьми лет и лица с ограниченными физическими, сенсорными или умственными способностями либо без достаточного опыта и знаний могут использовать устройство под наблюдением или прослушав инструкции по безопасной работе с устройством при условии, что они понимают опасность, связанную с использованием устройства. Дети не должны играть с устройством. Детям запрещено чистить или обращаться с данным устройством без надзора взрослых.

ВНИМАНИЕ!

- Это устройство предназначено только для обычного бытового применения внутри помещений. Его использование в служебных помещениях и в коммерческих организациях не допускается.
- Разборка и модификации изделия могут быть произведены только квалифицированными специалистами.
Несоблюдение может привести к возгоранию или поражению электрическим током.
- Не распыляйте воспламеняемые вещества (в частности, бензин или растворители), поверхностно-активные вещества (например, моющие вещества, ваннные принадлежности), а также жидкости вблизи пылесоса и его станции стерилизации.
Это может привести к взрыву или возгоранию.
- Не допускайте сдавливания, перекручивания и пореза кабеля питания тяжелыми предметами.
Подача электропитания через поврежденный кабель или вилку может привести к возгоранию или поражению электрическим током. Во избежание опасности при повреждении кабеля питания всегда обращайтесь в авторизованный сервисный центр для его замены.
- Не допускайте попадания воды и других жидкостей внутрь изделия и не пользуйтесь им для сбора жидкостей, острых предметов и горячей золы.
Это может привести к возгоранию или поражению электрическим током.
При случайном попадании воды внутрь устройства в целях безопасности незамедлительно выключите его с помощью выключателя питания на корпусе главного блока, отсоедините вилку кабеля питания от розетки и обратитесь в сервисный центр LG Electronics.
- Не вставляйте в прибор булавки или другие остроконечные предметы.
Это может привести к поражению электрическим током.
- Запрещается пользоваться устройством при обнаружении запаха газа. В целях безопасности отсоедините устройство от электросети и проветрите помещение.
Невыполнение этого требования может привести к возгоранию или взрыву.
- Убедитесь, что устройство подключено к настенной розетке с силой тока более 10 ампер, и розетка не подвергается чрезмерной нагрузке.
Чрезмерная нагрузка настенной розетки может стать причиной возгорания или повреждения устройства.
- Запрещается включать устройство при наличии любых повреждений кабеля питания или розетки, а также при неплотном соединении между ними.
Это может привести к возгоранию или поражению электрическим током.
- Не используйте устройство с заблокированным впускным патрубком (всасывающее отверстие) или выходным отверстием.
Это приводит к деформации корпуса основного блока и может вызвать возгорание вследствие перегрева.
- Не включайте пылесос при извлеченном пылесборнике.
Это создает опасность повреждения изделия или поражения электрическим током.
- Запрещается помещать кабель питания и изделие вблизи нагревательных приборов.
Это может привести к повреждению корпуса основного блока, неполадкам в работе или возгоранию.
- При отсоединении вилки от розетки электросети не прикасайтесь пальцами к штырям вилки.
Это может привести к поражению электрическим током.
- Не разрешайте детям и домашним животным играть с устройством.
Это может привести к травме и повреждению устройства.
- Не берите вилку влажными руками.
Это может привести к поражению электрическим током.
- Не промывайте впускной патрубок водой и начинайте эксплуатацию, только предварительно просушив все компоненты.
Несоблюдение может привести к поражению электрическим током и неполадкам в работе.
- При чистке наружной поверхности убедитесь в том, что вилка кабеля питания отсоединена от розетки; не пользуйтесь агрессивными и абразивными растворами.
Это может привести к поражению электрическим током и повреждению наружного покрытия.
- Не вставляйте руки во впускной патрубок работающего устройства. После остановки работы устройства во избежание травм отсоедините его от настенной розетки.
- Не промывайте наружную поверхность впускного патрубка и нижнюю поверхность устройства водой и моющими средствами. Для очистки используйте только влажную ткань.
Несоблюдение может привести к повреждению изделия или поражению электрическим током.
- Если кабель питания поврежден, его замена должна быть выполнена производителем, специалистом сервисного центра или другим квалифицированным специалистом во избежание нежелательных последствий.
- Не используйте устройство в местах, где в него могут попасть пары технического масла или металлические частицы.
Нарушение данной рекомендации может привести к возгоранию или выходу устройства из строя.

ВАЖНЫЕ УКАЗАНИЯ ПО ТЕХНИКЕ БЕЗОПАСНОСТИ

⚠ ВНИМАНИЕ!

- **Не используйте устройство в местах утечки или вероятной утечки горючих газов.**
Это может привести к опасности возгорания или взрыва.
- **Запрещается разбирать аккумулятор.**
Существует риск возгорания или поражения электрическим током.
- **Не храните прибор вблизи источников тепла или открытого огня.**
Не подвергайте прибор воздействию прямых солнечных лучей.
Существует риск пожара или взрыва.
- **Не подвергайте аккумулятор физическому воздействию.**
Существует риск пожара или взрыва.
- **Заряжайте устройство только с помощью зарядного устройства, входящего в комплект.**
(В комплект поставки входит специальный оригинальный адаптер)
Не используйте прилагаемый адаптер с любыми другими устройствами, используйте только по назначению.
Выполняйте зарядку должным образом.
Аккумулятор может быть поврежден, что может привести к пожару.
- **При утечке жидкости из аккумулятора следует избежать попадания ее на кожу или в глаза.**
При попадании жидкости в глаза немедленно промойте их большим количеством воды и обратитесь за медицинской помощью.
Попадание жидкости в глаза может привести к ожогам и слепоте.

⚠ ОСТОРОЖНО

- **Включайте данный пылесос только в сеть с надлежащим номинальным напряжением.**
Несоблюдение может привести к возгоранию и повреждению изделия, не подлежащему ремонту.
- **Если использование изделия не планируется в течение длительного срока, отсоедините вилку кабеля питания от розетки.**
- **Во время чистки на корпусе основного блока может образоваться статический электрический заряд.**
Поскольку электростатическая энергия может вызвать неполадки в работе устройства, отсоедините вилку кабеля питания от розетки и подсоедините ее снова.
- **Крупные предметы, такие как носки, чулки, бумажные салфетки и прочее, в процессе чистки могут заблокировать впускной патрубок, поэтому их необходимо убрать до начала использования устройства.**
Данное устройство предназначено исключительно для удаления пыли.
- **Не останавливайтесь в одном месте и не возвращайтесь многократно к одному и тому же месту в течение длительного времени.**
Это может привести к повреждению поверхности вследствие трения и вибрации.
- **Не касайтесь нижней поверхности рукой или ногой во время работы устройства.**
- **Не включайте устройство, если пылесборник и его крышки не установлены на место. Обязательно очищайте пылесборник по достижении предельного заполнения или заранее**
Длительная эксплуатация при полном пылесборнике может привести к неполадкам в работе и перегреву.
- **Во избежание опасности возгорания или поражения электрическим током всегда держитесь за вилку, чтобы вынуть шнур питания из розетки. Никогда не тяните за шнур питания во время извлечения из настенной розетки.**
- **В случае прилипания постороннего предмета к нижней поверхности пылесборника удалите его до начала эксплуатации изделия.**
Это может нарушить электродвигатель всасывания и вызвать поломку или повреждение устройства.
- **Не используйте прибор для сбора токсичных газов.**
Токсичные газы не будут устранены, и устройство может выйти из строя.
- **Используйте или устанавливайте устройство на ровной поверхности; не прилагайте чрезмерных усилий во время использования.**
Нарушение данной рекомендации может привести к возгоранию или выходу устройства из строя.
- **Утилизируйте изделие должным образом.**
Существует риск пожара или взрыва.

ВАЖЛИВІ ПРАВИЛА БЕЗПЕКИ

Перш ніж користуватися порохоотягом, ознайомтеся з інструкціями і дотримуйтеся їх, щоб запобігти ризику займання, ураження електричним струмом, травмування та пошкодження майна. Цей посібник не містить опису всіх можливих випадків. У разі виникнення незрозумілої вам проблеми слід завжди звертатися до сервісного центру. Цей пристрій відповідає таким директивам ЄС: Директива щодо низьковольтного електрообладнання 2006/95/ЄС; Директива щодо електромагнітної сумісності 2004/108/ЄС.



Цей символ попередження про небезпеку.

Він вказує на наявність потенційних загроз, які можуть призвести до травмування або летальних наслідків. Усі правила безпеки позначаються символом "ПОПЕРЕДЖЕННЯ" або "УВАГА!".

Це означає:

! ПОПЕРЕДЖЕННЯ

Це символ попередження про потенційні загрози або наслідки недотримання правил безпеки, які можуть призвести до серйозних травмувань або летальних наслідків.

! УВАГА!

Це символ попередження про потенційні загрози або наслідки недотримання правил безпеки, які можуть призвести до травмувань або пошкодження майна.

! ПОПЕРЕДЖЕННЯ

1. Цей пристрій не призначений для використання дітьми, а також особами з обмеженими фізичними, сенсорними чи розумовими здібностями та особами, що не мають відповідного досвіду чи знань, – вони можуть користуватися пристроєм лише за умови нагляду або інструктажу з боку особи, яка бере на себе відповідальність за їхню безпеку.
2. Стежте, щоб діти не бавилися пристроєм.
3. У разі пошкодження кабелю живлення для гарантії безпеки його слід замінити в сервісному центрі LG Electronics.
4. Діти віком від 8 років, особи з обмеженими фізичними, сенсорними чи розумовими здібностями та особи, що не мають відповідного досвіду чи знань, можуть користуватися цим пристроєм під наглядом або за умови роз'яснення їм правил техніки безпеки та розуміння ними потенційних загроз. Діти не повинні гратися порохоотягом. Діти не повинні користуватися пристроєм без нагляду дорослих.

ВАЖЛИВІ ПРАВИЛА БЕЗПЕКИ

ПОПЕРЕДЖЕННЯ

- **Цей пристрій призначено лише для побутового застосування в домашніх умовах. Він не має використовуватися для офісних потреб чи з комерційною метою.**
- **Розбирати чи модифікувати пристрій має право лише кваліфікований спеціаліст.**
Інакше такі дії можуть призвести до займання або ураження електричним струмом.
- **Не розбризкуйте вибухонебезпечні речовини, такі як бензин або розчинник, або сурфактанти, як-от порошки, мюючі засоби або напої, біля порохотяга або підставки для заряджання.**
Це може спричинити вибух або займання.
- **Стежте, щоб не перетиснути, не перекрутити і не перерізати шнур живлення.**
Використання пошкодженого кабелю або штепселя може спричинити займання або ураження електричним струмом. Пошкоджений кабель живлення становить небезпеку. Такий кабель слід замінити в авторизованому сервісному центрі.
- **Стежте, щоб у пристрій не потрапила вода, і не використовуйте його для всмоктування рідини, гострих предметів або гарячого попелу.**
Це може спричинити займання або ураження електричним струмом.
Якщо вода випадково потрапить у пристрій, одразу вимкніть живлення на корпусі порохотяга, від'єднайте кабель від електромережі і для гарантії безпеки зверніться до сервісного центру LG Electronics.
- **Не вставляйте шпильки чи інші гострі предмети в порохотяг і не залишайте їх поблизу нього або підставки для заряджання.**
Це може призвести до ураження електричним струмом.
- **Не користуйтеся пристроєм, якщо в приміщенні виявлено запах газу. У такому разі для уникнення небезпеки пристрій слід від'єднати від електромережі.**
Інакше існує ризик займання або вибуху.
- **Перевірте, чи пристрій під'єднано до розетки, яка витримує силу струму в 10 А і чи вона не перевантажена.**
Перевантаження розетки може призвести до займання та неполадки пристрою.
- **Не користуйтеся пристроєм, якщо кабель живлення або розетка будь-яким чином пошкоджені чи ненадійно припасовані.**
Це становить небезпеку займання або ураження електричним струмом.
- **Не користуйтеся пристроєм, якщо вхідний або вихідний отвір заблоковано.**
Це може спричинити деформацію корпусу або займання від перегрівання.
- **Не користуйтеся пристроєм, коли з нього вийнято контейнер для пилу.**
Це може призвести до пошкодження пристрою або ураження електричним струмом.
- **Не розташовуйте кабель живлення та сам пристрій поблизу обігрівальних приладів.**
Це може спричинити деформацію корпусу, поломку або займання.
- **Будьте обережні: не торкайтеся контактів штепселя, виймаючи його з розетки.**
Це може спричинити ураження електричним струмом.
- **Не дозволяйте дітям чи домашнім тваринам бавитися пристроєм.**
Це може призвести до отримання травм або пошкодження виробу.
- **Не беріться за штепсель мокрими руками.**
Це може спричинити ураження електричним струмом.
- **Не мийте вхідний отвір водою. Якщо в пристрій потрапить вода, не користуйтеся ним, поки компоненти не висохнуть.**
Інакше існує ризик ураження електричним струмом або виникнення несправності.
- **Перш ніж чистити поверхню пристрою, обов'язково від'єднайте його від електромережі. Не застосовуйте для чистення абразивні засоби.**
Це може призвести до ураження електричним струмом і пошкодження поверхні пристрою.
- **Не торкайтеся руками вхідного отвору, коли пристрій працює. Якщо це потрібно зробити, для запобігання травмуванню зупиніть пристрій і від'єднайте його від електромережі.**
- **Не мийте поверхню вхідного отвору та нижню панель корпусу водою або миючими засобами. Використовуйте для цього лише вологу ганчірку.**
Інакше існує ризик пошкодження пристрою або ураження електричним струмом.
- **У разі пошкодження кабелю живлення для гарантії безпеки слід звернутися до виробника, сервісного центру або спеціаліста відповідної кваліфікації для заміни кабелю.**
- **Не використовуйте пристрій у місцях, де наявні великі обсяги промислових нафтових випарів або газів із металевими часточками.**
Такі дії можуть призвести до займання або поломки пристрою.
- **Не використовуйте пристрій у місцях, де наявне чи можливе просочування горючих газів.**
Це може призвести до займання чи вибуху.
- **Не розбирайте акумулятор.**
Це становить ризик займання або ураження електричним струмом.
- **Оберегайте пристрій від впливу високої температури. Не ставте його під прямим сонячним промінням.**
Інакше існує ризик займання або вибуху.
- **Оберегайте акумулятор від ударів.**
Інакше існує ризик займання або вибуху.
- **Заряджайте лише за допомогою передбаченого виробником зарядного пристрою. (Оригінальний адаптер знаходиться в коробці з виробом)**
Не використовуйте адаптер, який додається, з будь-якими іншими виробами чи для будь-яких інших цілей, аніж зазначено.
Заряджайте пристрій належним чином.
Інакше акумулятор може пошкодитися і спричинити займання.
- **У разі витікання акумуляторної рідини будь-яке обережними, щоб вона не потрапила в очі або на шкіру. Якщо ви торкнулися рідини, промийте уражену ділянку великою кількістю води і зверніться до лікаря.**
Акумуляторна рідина може спричинити опіки або втрату зору.

ВАЖЛИВІ ПРАВИЛА БЕЗПЕКИ

УВАГА!

- **Цей порохотяг можна підключати лише до електромережі з відповідною напругою.**
Інакше існує ризик займання або критичної поломки пристрою.
- **Якщо ви не плануєте користуватися пристроєм упродовж тривалого часу, від'єднайте його від електромережі.**
- **Під час чищення на корпусі пристрою може накопичуватися статична електрика.**
Через електростатичну енергію пристрій може не працювати належним чином. У такому разі кабель живлення слід вийняти з розетки і знов у неї вставити.
- **Під час прибирання вхідний отвір можуть заблокувати великі предмети, такі як шкарпетки, хустинки тощо, тому їх слід попередньо прибрати.**
Цей пристрій призначений лише для прибирання пилу.
- **Не зупиняйте порохотяг на довгий час на одному місці та не чистьте одну ділянку впродовж тривалого часу.**
Тертя та вібрація можуть пошкодити поверхню.
- **Не торкайтеся нижньої панелі корпусу рукою чи ногою під час роботи пристрою.**
- **Не користуйтеся пристроєм, коли з нього вийнято контейнер для пилу і знято кришки.**
Завжди спорожнюйте контейнер для пилу, коли він заповнюється до максимуму, або й раніше.
Використання пристрою з переповненим контейнером для пилу може призвести до перегрівання та поломки пристрою.
- **Щоб уникнути ризику займання чи ураження електричним струмом, виймаючи кабель з розетки, тримайте його за штепсель. У жодному разі не тягніть за кабель.**
- **Якщо до дна контейнера для пилу причепиться сторонній предмет, усуньте його, перш ніж користуватися пристроєм.**
Він може зменшувати силу всмоктування та спричинити поломку або пошкодження пристрою.
- **У жодному разі не використовуйте пристрій для всмоктування токсичних газів.**
Пристрій може зламатись, а токсичні гази не видаляться.
- **Використовуйте та розміщуйте пристрій на рівній поверхні та не застосовуйте до нього силу.**
Такі дії можуть призвести до займання або поломки пристрою.
- **Пристрій слід утилізувати у відповідний спосіб.**
Інакше існує ризик займання або вибуху.

МАҢЫЗДЫ ҚАУІПСІЗДІК НҰСҚАУЛАРЫ

Шаңсорғышты пайдаланатын кезде өрт шығу, ток соғу, адамның жарақаттану немесе зақымдау қаупінің алдын алу үшін шаңсорғышты пайдаланбастан бұрын барлық нұсқаулықты оқып шығыңыз және орындаңыз. Бұл нұсқаулық кездесуі мүмкін барлық ықтимал жағдайларды қамтымайды. Түсінбеген ақауларыңыз туралы қызмет көрсетуші агентке немесе өндірушіге хабарласып тұрыңыз. Бұл құрылғы мына ЕС директиваларына сай келеді:-2006/95/ЕС төмен кернеу директивасы -2004/108/ЕС EMC директивасы.

Бұл қауіпсіздік сигналының таңбасы болып табылады.



Бұл таңба сізді және басқаларды ажал құштыруы немесе жарақаттауы мүмкін қауіп-қатерлерді ескертеді. Барлық қауіпсіздік хабарлары қауіпсіздік ескерту таңбасынан және «АБАЙЛАҢЫЗ» не «ЕСКЕРТУ» сөзінен кейін келеді.

Бұл сөздердің мағыналары:

! АБАЙЛАҢЫЗ

Бұл таңба денеге күрделі жарақат салуы немесе өлімге алып келуі мүмкін қауіп-қатерлерді немесе қауіпсіз емес жағдайларды сізге ескертеді.

! ЕСКЕРТУ

Бұл таңба денеге жарақат салуы немесе өлімге алып келуі мүмкін қауіп-қатерлерді немесе қауіпсіз емес жағдайларды сізге ескертеді.

! АБАЙЛАҢЫЗ

1. Қауіпсіздікке жауапты адам құрылғыны пайдалануға қатысты қадағаламайынша немесе нұсқау бермейінше, бұл құрылғыны физикалық, сезу немесе ақыл-ой мүмкіндіктері нашар немесе тәжірибесі мен білімі жетіспейтін адамдар (оның ішінде балалар) пайдаланбауы керек.
2. Балаларды қадағалап, олардың құрылғымен ойнап жүрмегенін тексеру керек.
3. Егер ток сымы зақымдалса, қауіп-қатердің алдын алу үшін оны LG Electronics қызмет көрсетуші маманы ауыстыру керек.
4. Бұл құрылғыны 8 жастан асқан балалар және физикалық, сезу немесе ақыл-ой мүмкіндіктері нашар немесе тәжірибесі мен білімі жетіспейтін адамдар пайдалана алады, бірақ ол үшін құрылғыны қауіпсіз пайдалануға қатысты оларды қадағалау немесе үйрету керек және ондағы қауіп-қатерлерді түсінуі керек. Балалар құрылғымен ойнамауы керек. Балаларға қадағалаусыз тазалау және техникалық қызмет көрсету жұмыстарын жасатпау керек.

⚠ АБАЙЛАҢЫЗ

- **Бұл құрылғы үй ішінде қалыпты тұрмыстық мақсатқа ғана пайдалануға арналған. Ол кеңселік немесе коммерциялық мақсатқа пайдаланылмайды.**
- **Жөндеуші маманнан басқа ешкім өнімді бөлшектемеуі немесе өзгертпеуі керек.**
Одан өрт шығуы немесе ток соғуы мүмкін.
- **Бензин не ерітінділер сияқты тұтанғыш материалдарды немесе жуу құралдары не ванна заттары сияқты үстіртің белсенді заттарды немесе сусындарды шаңсорғыштың және оның зарядтағыш тірегінің жанында шашпаңыз.**
Одан жарылыс немесе өрт шығуы мүмкін.
- **Қуат сымын ауыр заттар басып қалмасын, майыстырмасын немесе кеспесін.**
Зақымдалған сымды не ашаны пайдаланудан өрт шығуы немесе ток соғуы мүмкін. Қуат сымы зақымдалғанда, ол қауіпті, сондықтан сымды өкілетті қызмет көрсету орталығына ауыстыртыңыз.
- **Су сияқты сұйықтықты өнімге кіргізбеңіз және сұйықтық, үшкір заттар немесе ыстық көмірлер жинау үшін өнімді пайдаланбаңыз.**
Ол өрттің шығуына немесе ток соғуға себеп болады. Егер су байқаусызда өнімге кірсе, негізгі бөліктің қуатын бірден өшіріңіз, сосын қуат сымын ажыратып, қауіпті жою үшін LG Electronics қызмет көрсетуші агентіне хабарласыңыз.
- **Істіктер немесе үшкір құралдарды шаңсорғыштың не оның зарядтағыш тірегінің ішіне салмаңыз немесе жанына тастамаңыз.**
Ток соғу қаупі бар.
- **Газ иістері шықса, құрылғыны пайдаланбаңыз. Құрылғыны ажыратып, ықтимал қауіпті кетіру үшін желдетіңіз.**
Өрт шығу немесе жарылыс қаупі бар.
- **Құрылғының 10 А жоғары ток көзіне қосылғанына және шамадан тыс жүктелмегенін тексеріңіз.**
Ток көзін шамадан тыс жүктеуден өрт шығу және өнімнің істемей қалуы мүмкін.
- **Қуат сымы немесе ұя тар немесе зақымдалған болса, құрылғыны пайдаланбаңыз.**
Одан өрт шығуы немесе ток соғуы мүмкін.
- **Сору кірісі немесе шығысы жабық құрылғыны қоспаңыз.**
Қызып кетуден негізгі бөліктің пішіні өзгеруі немесе өрт шығуы мүмкін.
- **Шаң қалтасы шығарылған кезде, шаңсорғышты қоспаңыз.**
Өнімнің зақымдалуы немесе ток соғудан жарақат алу қаупі бар.
- **Қуат сымын және өнімді қыздырғыш құрылғылардың жанына қоймаңыз.**
Ол негізгі бөлік пішінінің өзгеруіне, дұрыс жұмыс істемеуге немесе өрттің шығуына себеп болуы мүмкін.
- **Ток көзінен ашаны суырған кезде, саусақтарыңыз істіктерге тиіп кетпесін.**
Одан ток соғуы мүмкін.
- **Балаларды не үй жануарларын өніммен ойнатқызбаңыз немесе өнімді ойыншық ретінде пайдаланбаңыз.**
Ол адамды жарақаттауы және құрылғыны зақымдауы мүмкін.
- **Ашаны су қолдарыңызбен ұстамаңыз.**
Одан ток соғуы мүмкін.
- **Су кіретін жерді тазаламаңыз және алдымен компоненттерді кептірген соң бірден пайдаланыңыз.**
Одан ток соғуы және дұрыс істемей мүмкін.
- **Сыртын тазалаған кезде, қуат ашасын суырыңыз және қатты не абразивтік ерітінділермен жумаңыз.**
Одан ток соғуы және сырты бүлінуі мүмкін.
- **Құрылғы қосулы кезде, қолдарыңызды кіріс жолына қоймаңыз. Адам жарақатының алдын алу үшін құрылғыны тоқтатып, ток көзінен ажыратыңыз.**
- **Кіріс жолының сыртын немесе астыңғы бетін сумен не жуу құралымен жумаңыз. Дымқыл тазалағыш шүберекті ғана пайдаланыңыз.**
Одан өнімнің зақымдалуы немесе ток соғуы мүмкін.
- **Егер қуат сымы зақымдалса, оны өндіруші, қауіпті алдын алу үшін оны қызмет көрсетуші агенті немесе соған ұқсас білікті адамдар ауыстыруы керек.**
- **Өнімді өндірістік май түтіні немесе металл бөлшектер көп жерде пайдаланбаңыз.**
Одан өрт шығуы немесе өнімге зақым келуі мүмкін.
- **Сұйықтық аққан немесе тұтанғыш газдар шыққан жерде өнімді пайдаланбаңыз.**
Одан өрт шығуы немесе жарылыс болуы мүмкін.
- **Батареяны бөлшектемеңіз.**
Өрт шығу немесе ток соғу қаупі бар.
- **Өнімді ыстық не өртті жерге шығармаңыз. Өнімді күннің астына тікелей қоймаңыз.**
Өрт шығу және жарылыс қаупі бар.
- **Батареяға физикалық соққы жасамаңыз.**
Өрт шығу және жарылыс қаупі бар.
- **Көрсетілген зарядтағышпен ғана зарядтаңыз. (Түпнұсқа адаптер өнім қорабына салынған) Берілген адаптерді басқа өнімдермен немесе қолдануға арналғаннан басқа мақсатқа пайдаланбаңыз.**
Дұрыс жолмен зарядтаған жөн.
Батарея зақымдалып, өрт шығуы мүмкін.
- **Егер батареялардан сұйықтық ақса, теріңізге не көздеріңізге тигізбеңіз.**
Егер сұйықтыққа тиіп кетсеңіз, тиген жерді көп сумен жуып, медициналық амалдар қолданыңыз. Күйіп қалу және соқырлық қаупі бар.

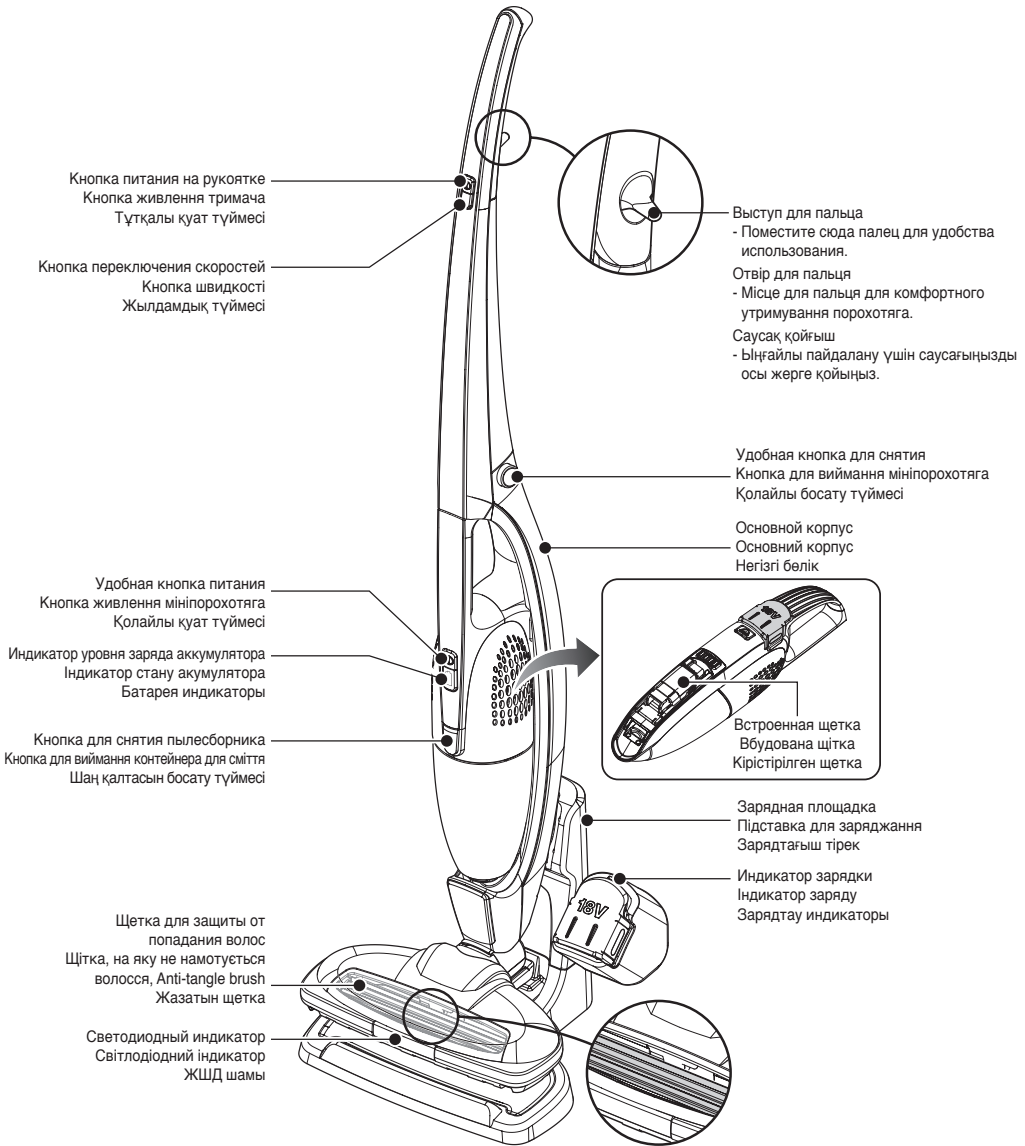
⚠ ЕСКЕРТУ

- **Бұл шаңсорғышты көрсетілген кернеуден басқада пайдаланбаңыз.**
Одан өрт шығып, өнімнің зақымдалуынан жөнделмей қалуы мүмкін.
- **Егер өнім ұзақ уақыт пайдаланылмайтын болса, ток көзінен ажыратыңыз.**
- **Тазалап жатқан кезде, негізгі бөлікте статикалық ток пайда болуы мүмкін.**
Шаңсорғыш электрстатикалық қуаттан дұрыс істемеуі мүмкін, сондықтан қуат сымын ажыратып, оны қайтадан қосыңыз.
- **Тазалап жатқан кезде, шұлықтар, маталар сияқты үлкен заттар кірісін жауып қалуы мүмкін.**
Бұл құрылғы шаңды ғана тазалау үшін пайдаланылуы керек.
- **Бір жерде тоқтап қалмаңыз немесе сол жерді ұзақ уақыт қайталап тазалау үшін оны пайдаланбаңыз.**
Беті үйкеліс пен дірілден зақымдалуы мүмкін.
- **Құрылғы істеп тұрғанда, төменгі бетін қолыңызбен не аяғыңызбен тиіспеңіз.**
- **Шаң қалтасы мен оның қақпақтарын орнына салмай, құрылғыны пайдаланбаңыз. Шегіне жеткен кезде немесе алдын ала шаң қалтасын тазалап отырыңыз.**
Шаң қалтасы толып кеткенде, оны пайдалана берсе, құрылғы дұрыс істемей, қызып кетуі мүмкін.
- **Өрт шығу не ток соғу қаупіне жол бермеу үшін суырған кезде әрдайым ашадан ұстаңыз. Сонымен бірге ток көзінен ажыратқан кезде, қуат сымынан тартушы болмаңыз.**
- **Егер шаң қалтасының астыңғы бетіне бөтен зат жабысып қалса, өнімді пайдаланардан бұрын оны алыңыз.**
Ол сору моторына кедергі келтіріп, құрылғының дұрыс істемеуіне және зақымдалуына себеп болуы мүмкін.
- **Құрылғыны ешқашан улы газдарды кетіруге пайдаланбаңыз.**
Өнім кетірмеуі мүмкін, ал улы газдар кетпейді.
- **Құрылғыны тегіс жерде пайдаланыңыз немесе қойыңыз және құрылғыға күш түсірмеңіз.**
Одан өрт шығуы немесе өнімнің зақымдалуы мүмкін.
- **Өнімді дұрыс қойыңыз.**
Өрт шығу және жарылыс қаупі бар.

Комплектующие и функции

Компоненти і функції

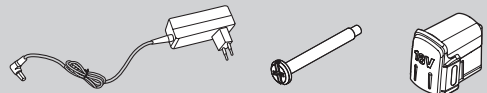
Компоненттер мен функциялар



Комплектующие: Зарядное устройство, Крепежный винт ручки, Зарядной аккумулятор

Компоненти: зарядний пристрій; гвинт, що фіксує ручку; зарядний акумулятор

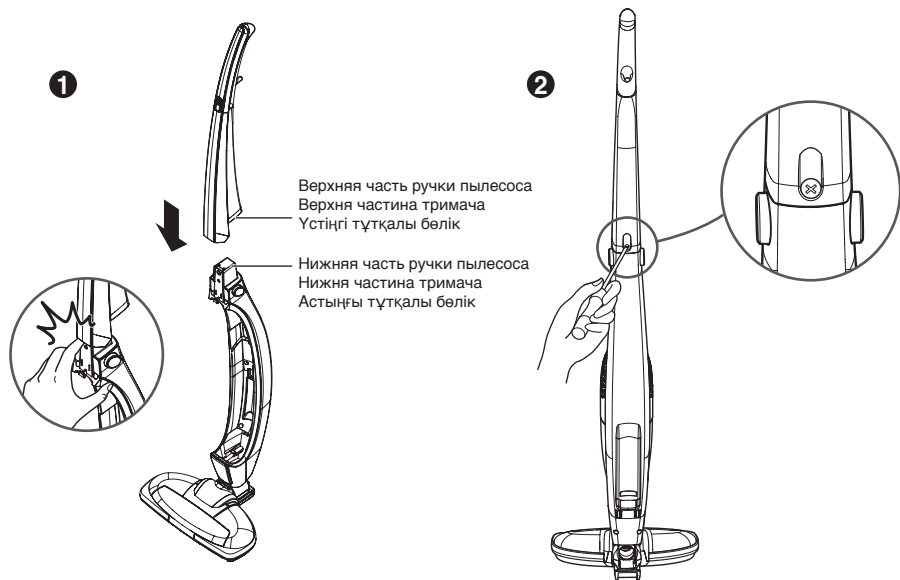
Компоненттер: Зарядтағыш, Тұтқаны ұстап тұрған бұранда, Қосалқы батарея



Инструкция по эксплуатации Сборка пылесоса

Користування Складання порохоотяга

Пайдалану жолы Шаңсорғышты құрастыру



1 Соедините ручку с основным блоком пылесоса Встановіть мініпорохоотяг на тримач Қолайлы шаңсорғышты түтігіне жинаңыз

Прикрепите верхнюю часть ручки пылесоса к нижней части ручки пылесоса в направлении стрелки, как показано на рисунке.

(Во время сборки изделия проявляйте осторожность: избегайте попадания пальцев внутрь прибора.)

Прикріпіть верхню частину тримача до нижньої в напрямку стрілки, як показано на малюнку.
(Складаючи пристрій, будьте обережні, щоб не прищемити палець).

Үстіңгі түтікті бөлікті астыңғы түтікті бөлікке суретте көрсетілген бағытпен бекітіңіз.
(Өнімді құрастырған кезде, саусағыңызды қысып қалмасын.)

2 Зафиксируйте соединение крепежным винтом Закріпіть гвинт-фіксатор Бекітіпте бұрандамен қатайтыңыз

На задней стороне прибора расположено крепежное отверстие.

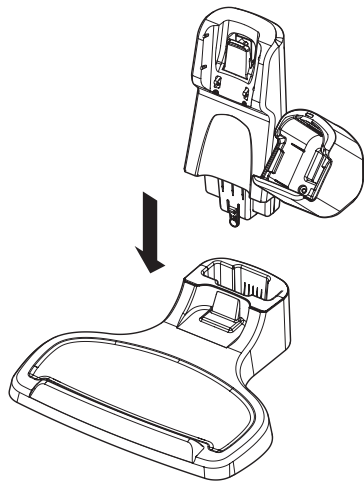
Для крепления верхней и нижней частей ручки используйте крепежный винт, входящий в комплект поставки.

На задней панели пристрою є отвір для гвинта-фіксатора.

Скріпіть верхню і нижню частини тримача за допомогою гвинта-фіксатора, який входить у комплект пристрою.

Өнімнің артқы жағында бекітетін тесік бар.
Үстіңгі және астыңғы бөліктерді құрастыру үшін өнімдегі бекітіпте бұранданы пайдаланыңыз.

Инструкция по эксплуатации Сборка зарядного устройства
Користування Складання зарядного пристрою
Пайдалану жолы Зарядтағышты құрастыру



Установите верхнюю часть зарядной площадки в базу до щелчка.

Вставте верхню частину підставки для заряджання в її основу, щоб почулося клацання.

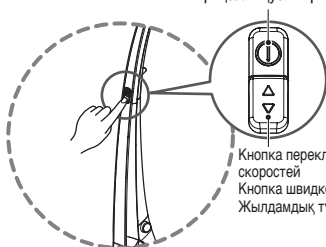
Зарядтағыш тіректің үстіңгі бөлігін негізге орнына толық түскенше кигізіңіз.

Инструкция по эксплуатации Эксплуатация изделия

Користування Використання пристрою

Пайдалану жолы Өнімді пайдалану

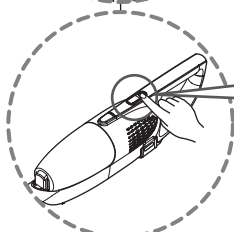
Кнопка питания на рукоятке
Кнопка живлення тримача
Тұтқалы қуат түймесі



Кнопка переключения скоростей
Кнопка швидкості
Жылдамдық түймесі

Индикатор уровня заряда аккумулятора
Индикатор стану акумулятора
Батарея индикаторы

Удобная кнопка питания
Кнопка живлення мініпорохотяга
Қолайлы қуат түймесі



Индикатор уровня заряда аккумулятора
Индикатор стану акумулятора
Батарея индикаторы

Нажмите кнопку питания, чтобы включить прибор.

- При использовании ручного пылесоса отрегулируйте скорость с помощью кнопки переключения скоростей.
- Если прибор не работает, убедитесь, что уровень заряда аккумулятора не слишком низок.

Натисніть кнопку живлення, щоб увімкнути пристрій.

- Якщо використовується тримач, швидкість порохотяга можна регулювати за допомогою відповідної кнопки.
- Якщо пристрій не вмикається, перевірте, чи достатній рівень заряду акумулятора.

Өнімді қосу үшін қуат түймесін басыңыз.

- Шаңсорғышты белгілеуді пайдаланған кезде, жылдамдық түймесімен шаңсорғыштың жылдамдығын реттеңіз.
- Егер өнім істемесе, батареясын тексеріп, оның зарядының азаймағанын тексеріңіз.

Оставшийся уровень заряда аккумулятора отображается на соответствующем индикаторе.

- При высокой скорости работы прибора полностью заряженный аккумулятор работает в течение 20 минут, при обычной скорости – в течение 30 минут.
- Если уровень заряда аккумулятора низок, соответствующий индикатор мигает один раз, и вскоре питание пылесоса отключается.

Индикатор стану акумулятора відображає залишковий заряд.

- Повністю заряджена батарея забезпечує 20 хвилин роботи пристрою на високій швидкості і 30 хвилин – на звичайній швидкості.
- Коли рівень заряду акумулятора низький, на індикаторі блимає одна поділка, незабаром після чого живлення вимикається.

Батарея индикаторы қалған зарядты көрсетеді.

- Тольқ зарядталған батарея жоғары жылдамдықпен 20 минутқа, ал қалыпты жылдамдықпен 30 минутқа жетеді.
- Батарея заряды азайған кезде, батарея индикаторы бір жыпылықтаған шамды көрсетеді, сосын ешеді.

⚠ ВНИМАНИЕ!

Не допускайте попадания жидкости внутрь устройства.
Попадание жидкости может привести к дефектам.

⚠ ПОПЕРЕДЖЕННЯ

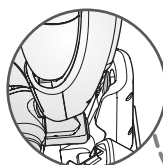
Не призначено для всмоктування рідини.
Всмоктування рідини може привести до поломки пристрою.

⚠ АБАЙЛАҢЫЗ

Сұйықтықты жұтпау керек.
Сұйықтықты жұтсаңыз, ақаулар тудыруы мүмкін.



Патрон
Виступ
Шығыңқы



Базовый элемент конструкции
Паз
Ойық

Убедитесь, что устройство надежно зафиксировано. Усі компоненти мають бути надійно зафіксовані. Құрастырма бөліктің қатайтылып бекітілгенін тексеріңіз.

Поместите нижнюю заднюю часть корпуса пылесоса в базовый элемент конструкции, как показано на рисунке.

Убедитесь, что устройство надежно зафиксировано.

Покладіть задню частину нижньої панелі корпусу порохотяга на зарядний пристрій, як показано на малюнку.

Корпус має бути надійно зафіксований.

Негізгі бөліктің артқы жағын суретте көрсетілгендей зарядтағышқа қойыңыз.

Негізгі бөліктің мықтап бекітілгенін тексеріңіз.

Инструкция по эксплуатации Эксплуатация изделия

Користування Використання пристрою

Пайдалану жолы Әнімді пайдалану



Насадка для удаления волос идеально подходит для чистки ковров с мелким ворсом и безворсовых покрытий.

- ① Не рекомендуется пылесосить ковры с длиной ворса, превышающей 30 мм.
- ② При долгой чистке ковров с длинным ворсом насадка для удаления волос может перестать работать.
– Если насадка для удаления волос перестала работать из-за перегрузки мотора, выключите и снова включите пылесос и возобновите работу.
- ③ При необходимости покинуть место уборки, поместите пылесос на зарядную площадку или оставьте на полу.
– При падении на детей или домашних животных пылесос может нанести травмы.

Щітка Anti-tangle brush ідеально підходить для прибирання килимів із коротким ворсом і звичайної підлоги.

- ① Не радимо використовувати її для килимів із довгим ворсом.
- ② Якщо нею тривалий час прибирати килим із довгим ворсом, вона може зупинитися.
– Якщо щітка Anti-tangle brush зупиниться внаслідок перенавантаження двигуна, вимкніть порохотяг і знову ввімкніть, щоб продовжити прибирання.
- ③ Якщо в процесі прибирання вам потрібно відійти, поставте порохотяг на підставку для заряджання.
– Інакше порохотяг може впасти і травмувати дітей чи домашніх тварин.

Жазатын щетка қысқа түкті кілемді немесе қалыпты еден бетін тазалауға арналған.

- ① Түктері ұзын кілемді тазалауға оны ұсынбайды.
- ② Егер ұзын түкті кілемді ұзақ уақыт бойы тазаласаңыз, ол жазатын щетканың тоқтауына себеп болуы мүмкін.
– Жазатын щетка мотордың шамадан тыс жүгінен тоқтағанда, шаңсорғышты өшіріп, қайтадан жұмыс істеуі үшін қосыңыз.
- ③ Тазалап жатқан кезде кету керек болса, шаңсорғышты еденге немесе зарядтағыш тірегіне қойыңыз.
– Әнім құлаған жағдайда, ол балаларды не үй жануарларын жарақаттауы мүмкін.

Защита от перегрузки мотора при использовании насадки для удаления волос автоматически срабатывает во избежание травм и при запутывании ниток или ткани на насадке.

Механізм захисту двигуна щітки Anti-tangle brush від перегрівання автоматично зупиняє двигун, якщо за щітку зачепляться нитки чи тканина.

Балаларды қорғау үшін немесе щеткаға жіп не мата оралып қалғанда, мотордың шамадан тыс жүгінен қорғау функциясы жазатын щетканың моторын автоматты түрде тоқтатып, оның шамадан тыс жүгінен қорғайды.

Инструкция по эксплуатации Эксплуатация изделия

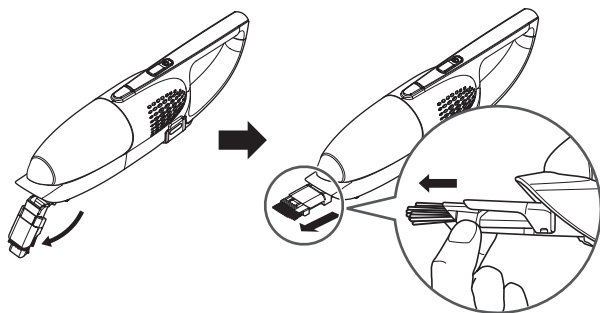
Користування Використання пристрою

Пайдалану жолы Өнімді пайдалану

Для удобства пользователя ручной пылесос оснащен встроенной щеткой.
Воспользуйтесь следующими инструкциями при эксплуатации ручного пылесоса без насадки.

Для зручності користування на мініпорохотязі є вбудована щітка.
Використання мініпорохотязя без тримача.

Пайдаланушыға қолайлы болуы үшін кірістірілген щетка қол шаңсорғышына бекітілген.
Қол шаңсорғышын жалғыз пайдаланған кезде, мына нұсқауларды қараңыз.



Использование встроенной щетки Використання вбудованої щітки Кірістірілген щетканы пайдалану

Выдвиньте встроенную щетку из нижней части пылесоса по направлению стрелки.

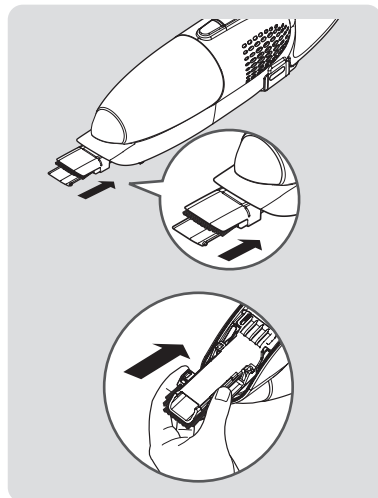
Потяните щетку в указанном направлении до ее изгиба и фиксации.

Витягніть вбудовану щітку вниз порохотязя в напрямку стрілки.

Тягніть щітку в напрямку стрілки, поки вона не зафіксується.

Шаңсорғыштың түбіндегі кірістірілген щетканы көрсеткі бағытымен тартып шығарыңыз.

Щетка орнына бекітілгенше, оны көрсеткі бағытымен жылжытыңыз.



Повторная установка встроенной щетки Забирання вбудованої щітки Кірістірілген щетканы орнына салу

Потяните за кончик встроенной щетки в направлении стрелки.

Поместите блок встроенной щетки обратно в корпус по направлению стрелки.

Посуньте щітку в напрямку стрілки.

Вставте вбудовану щітку в корпус, посунувши її в напрямку стрілки.

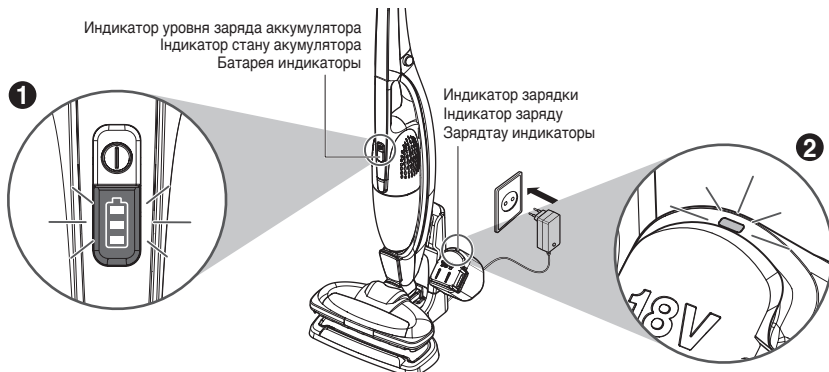
Кірістірілген щетканы көрсеткі бағытымен жылжытыңыз.

Кірістірілген щетканы орнына көрсеткі бағытымен қозғап салыңыз.

Инструкция по эксплуатации Зарядка

Користування Заряджання

Пайдалану жолы Зарядтау



- 1** Если во время использования напряжение падает, питание автоматически выключается в целях защиты аккумулятора. Потребуется повторная зарядка аккумулятора.

Перед началом повторной зарядки убедитесь, что пылесос надежно закреплен на основании, затем поместите его на зарядную площадку.
- 1** Якщо під час використання пристрою падає напруга, живлення автоматично вимикається з метою захисту аккумулятора.

Після цього слід зарядити аккумулятор.

Перед заряджанням перевірте, чи мініпорохотяг надійно зафіксовано на основному корпусі, а тоді встановіть пристрій на підставку для заряджання.
- 1** Пайдаланні жатқанда кернеу төмендеп кетсе, батареяны қорғау үшін автоматты түрде өшіп қалады.

Сосын батареяны қайта зарядтау керек болады.

Қайта зарядтауға кіріспес бұрын, қол шаңсорғышының негізгі бөлікке мықтап бекітілгенін тексеріңіз, сосын оны зарядтау тірегіне қойыңыз.
- 2** Состояние аккумулятора влияет на время зарядки. Если процент заряда мал, то для полной зарядки аккумулятора потребуется 4,5 часа. (Зарядка одного аккумулятора)

 - В первую очередь происходит зарядка пылесоса, во вторую — зарядной площадки.
 - Во время зарядки на ручном пылесосе индикатор аккумулятора мигает, показывая уровень заряда.
 - Когда аккумулятор полностью заряжен, индикатор светится непрерывно.
 - Когда зарядная площадка работает, индикатор аккумулятора мигает. При полностью заряженном аккумуляторе индикатор светится непрерывно.
 - После завершения зарядки извлеките вилку питания из настенной розетки.
 - Одновременная полная зарядка двух полностью разряженных аккумуляторов может занять до 9 часов.
- 2** Тривалість заряджання може різнитися залежно від стану аккумулятора. За наявності мінімального залишкового заряду повне заряджання аккумулятора займає приблизно 4,5 годин. (Заряджання аккумулятора)

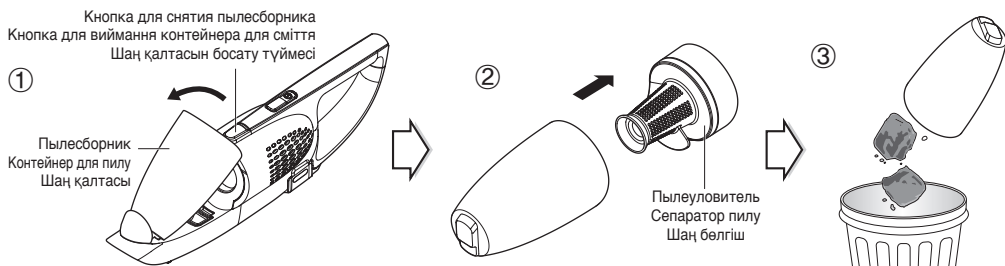
 - Спочатку слід заряджати акумулятор порохотяга, а потім акумулятора підставки для заряджання.
 - Під час заряджання мініпорохотяга індикатор стану аккумулятора блимає, показуючи обсяг заряду.
 - Коли акумулятор повністю зарядиться, індикатор почне світитися постійним світлом.
 - Під час заряджання підставки індикатор стану аккумулятора блимає, показуючи обсяг заряду, а коли акумулятор повністю зарядиться, індикатор почне світитися постійним світлом.
 - Коли заряджання завершиться, від'єднайте кабель від електромережі.
 - Одночасне повне заряджання двох розряджених акумуляторів може зайняти 9 годин.
- 2** Зарядтау уақыты батареяның жағдайына қарай өзгеруі мүмкін. Ең аз зарядтау уақыты қалғанда, батареяны толық зарядтауға 4,5 сағаттай кетеді. (Бір батареяны зарядтау)

 - Шаңсорғыштың батареясы бірінші зарядталады, сосын зарядтау тірегінің батареясы зарядталады.
 - Қол шаңсорғышы зарядталғанда, батарея индикаторының шамы жыпылықтап, заряд шамасын көрсетеді.
 - Батарея толық зарядталғанда, шам жанып тұрады.
 - Зарядтау тірегі зарядталғанда, батарея индикаторының шамы жыпылықтайды, ал батарея толық зарядталғанда, шам жанып тұрады.
 - Зарядтап болған соң, ашаны ток көзінен ажыратыңыз.
 - Екі зарядсыз батареяны бір уақытта толық зарядтау үшін, оған 9 сағатқа дейін уақыт кетуі мүмкін.

Инструкция по эксплуатации Очистка пылесборника

Користування Очищення контейнера для пилу

Пайдалану жолы Шаң қалтасын тазалау



- 1 Чтобы отсоединить пылесборник, нажмите и удерживайте кнопку для снятия, затем потяните его в направлении, указанном стрелкой.
- 2 Снимите пылеуловитель согласно направлению, указанному стрелкой, очистите пылесборник.
- 3 Опорожните резервуар.

- 1 Щоб вийняти контейнер для пилу, утримуючи кнопку виймання, потягніть його в напрямку стрілки.
- 2 Зніміть сепаратор пилу в напрямку стрілки і спорожніть контейнер.
- 3 Спорожніть пилозбірник.

- 1 Шаң қалтасын алу үшін босату түймесін басып тұрып, оны көрсеткі бағытымен тартыңыз.
- 2 Шаң бөлгішті көрсеткі бағытымен алып, шаң қалтасын босатыңыз.
- 3 Ыдысты босатыңыз.

Совет

- Чтобы сохранить производительность пылесоса, очищайте фильтр раз в неделю с помощью чистящей щетки или пылесоса и минимум дважды в месяц промывайте фильтр водой. (Постоянная чистка фильтра поможет сохранить производительность.)
- Чтобы сохранить оптимальные рабочие характеристики пылесоса, очищайте пылесборник после каждого использования.
- После очистки пылеуловителя убедитесь, что установили его обратно в пылесборник.
- Всегда используйте пылесос с установленным пылеуловителем. В противном случае пыль попадет внутрь основного блока, что вызовет повреждение пылесоса.

Порада

- Щоб підтримувати порошок у належному стані, слід раз на тиждень прочистити фільтр щіткою або порошокотягом, і принаймні двічі на місяць промивати водою. (Часте очищення фільтра підтримуватиме його ефективність.)
- Для забезпечення оптимальних результатів прибирання, спорожнюйте контейнер для пилу щоразу після використання пристрою.
- Очистивши сепаратор пилу, не забудьте встановити його на місце в контейнер.
- Порохотяг не можна використовувати без сепаратора пилу. Інакше пил потрапить у корпус, а це може пошкодити пристрій.

Пайдалану кеңесі

- Шаңсорғышқа күтім жасау үшін сүзгіні аптасына бір рет тазалайтын щеткамен немесе шаңсорғышпен және айына кемінде екі рет сумен тазалаңыз. (Сүзгіні жиі тазалап отыру оның жұмыс өнімділігін ұстап тұруға көмектеседі.)
- Шаңсорғыштың жұмысын жақсарту үшін пайдаланған сайын шаң қалтасын босатыңыз.
- Шаң бөлгішті тазалаған соң, оны қайтадан шаң қалтасына салуды ұмытпаңыз.
- Әрдайым шаң бөлгіші орнатылған шаңсорғышты пайдаланыңыз. Егер орнатылмаса, шаң негізгі бөлікке сорылып, шаңсорғышқа зақым келуі мүмкін.

Инструкция по эксплуатации Очистка пылесборника

Користування Очищення контейнера для пилу

Пайдалану жолы Шаң қалтасын тазалау

Разборка фильтра



Крышка фильтра легко снимается при нажатии сбоку от установочных отверстий. Во избежание загрязнений собранной пылью крышку фильтра необходимо снимать аккуратно.

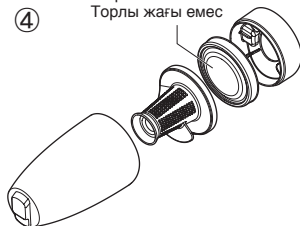
Розбирання фільтру



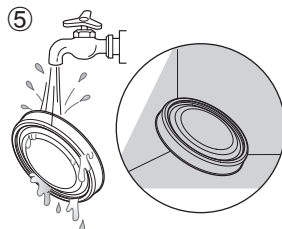
Крышка фильтра легко снимается при нажатии сбоку от установочных отверстий. Для избегания забруднення зібраним пилом, кришку фільтру необхідно знімати дуже обережно.

Сторона без сетки
Сторона без сітки
Торлы жағы емес

④



⑤



Очистка и сушка
Очищення і сушіння
Тазалау және кептіру

Ауыстырмалы сүзгі



Сүзгі қақағы бекіту саңылауларын басу арқылы оңай алынады. Сүзгі қақағын алған кезде, шаңның ыдырауынан сақ болыңыз.

- ④ Отсоедините пылеуловитель, чтобы очистить фильтр.
(Во время очистки с фильтра может осыпаться пыль.)
- ⑤ Промывайте отсоединенный фильтр в проточной воде, пока на выходе она не станет чистой, а затем полностью высушите фильтр в защищенном от света месте.
(Не используйте горячую воду или моющие средства. Это может вызвать повреждение фильтра.)
- ④ Зніміть сепаратор пилу, щоб почистити фільтр.
(Майте на увазі: під час цього з фільтра може осипатися пил.)
- ⑤ Промийте знятий фільтр під проточною водою, поки вода не стане чистою, і повністю висушіть у затіненому місці.
(Не використовуйте гарячу воду або миючі засоби. Це може призвести до деформації фільтра.)
- ④ Сүзгіні тазалау үшін шаң бөлгішті бөлшектеңіз.
(Процесс кезінде шаңның сүзгіге түсіп кетуі мүмкін екенін ұмытпаңыз.)
- ⑤ Алынған сүзгіні судың астында су тазарғанша жуыңыз, сосын оны көлеңке жерде кептіріңіз.
(Ыстық су немесе жуу құралын пайдаланбаңыз. Олар сүзгі пішінінің өзгеруіне себеп болуы мүмкін.)

Инструкция по эксплуатации Сборка пылесборника

Користування Складання контейнера для пилу

Пайдалану жолы Шаң қалтасын құрастыру



- ① Прикрепите внутренний фильтр к крышке фильтра.
- ② Прикрепите пылеуловитель к крышке фильтра.
- ③ Установите блок фильтра в пылесборник.

- ① Встановіть внутрішній фільтр назад на кришку фільтра.
- ② Встановіть сепаратор пилу назад на кришку фільтра.
- ③ Вставте сепаратор пилу назад у контейнер для пилу.

- ① Сүзгінің қақпағына ішкі сүзгіні бекітіңіз.
- ② Сүзгі қақпағына шаң бөлгішті бекітіңіз.
- ③ Шаң бөлгішті қайтадан шаң қалтасына салыңыз.

Совет

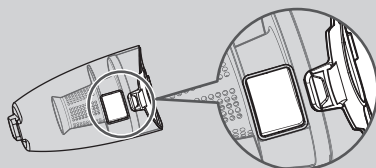
- На следующем рисунке изображена схема сборки крышки фильтра, держателя фильтра и пылесборника с правильным направлением сборки.

Порада

- На малюнку нижче зображено, як складати кришку фільтра, тримач фільтра і контейнер для пилу у правильному напрямку.

Пайдалану кеңесі

- Дұрыс бағытпен туралау арқылы сүзгі қақпағын, сүзгі ұстауышты және шаң қалтасын құрастыру үшін төмендегі суретті қараңыз.

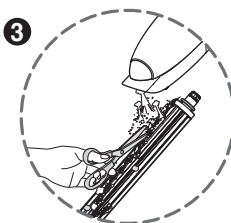
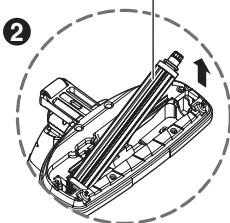


Инструкция по эксплуатации Очистка насадки

Користування Чищення насадки

Пайдалану жолы Саптаманы тазалау

Щетка для защиты от попадания волос
 Щітка, на яку не намотується волосся, Antitangle brush
 Жазатын щетка



1 Нажмите защелку, как показано на рисунке, чтобы отсоединить крышку щетки, предназначенной для защиты от попадания волос.

1 Як показано на малюнку, натисніть гачок, щоб зняти кришку щітки Antitangle brush.

1 Суретте көрсетілгендей, жазатын щетка қақпағын босату үшін ілмекті басыңыз.

2 Поднимите щетку для защиты от попадания волос в направлении, указанном стрелкой.

2 Підніміть щітку Antitangle brush у напрямку стрілки.

2 Жазатын щетканы көрсеткі бағытымен көтеріңіз.

3 С помощью пылесоса удалите пыль с щетки для защиты от попадания волос.

Отрежьте ножницами волосы, нити и другие загрязнения, скопившиеся вокруг валика щетки.

(Не используйте воду для очистки щетки)

3 Чистить щетку Antitangle brush від ниток та волосся можна за допомогою порохотяга.

Волосся та нитки, що замоталися навколо валика щітки, можна розрізати ножицями.

(Мити щітку водою не можна).

3 Жазатын щеткадан шаш пен жіптерді кетіру үшін шаңсорғышты пайдаланыңыз.

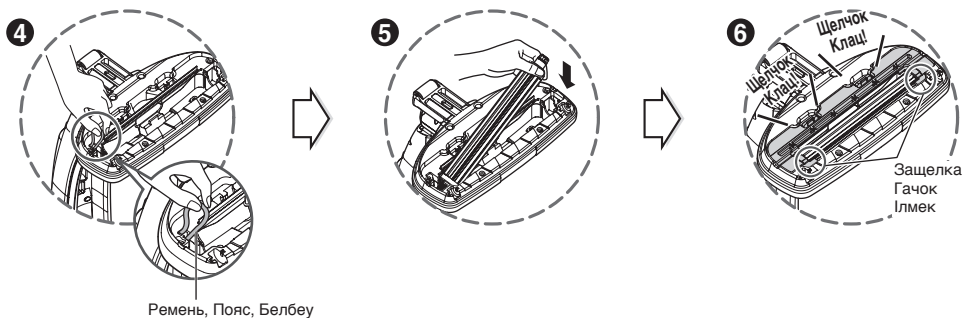
Щетка білігіне жиналып қалған шашты, жіптерді, т.б. кесу үшін қайшы пайдаланыңыз.

(Щетканы тазалауға су пайдаланбаңыз.)

Инструкция по эксплуатации Очистка насадки

Користування Чищення насадки

Пайдалану жолы Саптаманы тазалау



- 4 Закрепите щетку для защиты от попадания волос на ремне внутри вакуумной насадки.
- 4 Вставте щітку Anti-tangle brush назад на пояс всередині насадки.
- 4 Жазатын щетканың орнына шаңсорғыш саптамасындағы белбеуге бекітіңіз.
- 5 Зафиксируйте щетку внутри вакуумной насадки.
- 5 Зафіксуйте щітку в насадці порохотяга.
- 5 Щетканы шаңсорғыш саптамасына бекітіңіз.
- 6 Нажимайте на крышку щетки до щелчка.
- 6 Натисніть кришку щітки, щоб почулося клацання.
- 6 Сырт еткен дыбыс шыққанша, щетканы басыңыз.

Совет

- После очистки или при необходимости замены соберите щетку для защиты от попадания волос в порядке, противоположном разборке.
- Перед началом очистки проверьте колесики насадки и вращающуюся щетку, чтобы убедиться, что в них не застряли посторонние предметы.
- Удалите предметы, чтобы не повредить поверхность пола.

Порада

- Після миття чи в разі заміни щітку Anti-tangle brush слід вставляти у зворотній до виймання спосіб.
- Перед прибиранням перевірте, чи до коліщаток насадки або валика щітки не причепилися сторонні предмети.
- Такі предмети слід усунути, щоб запобігти пошкодженню поверхні підлоги.

Пайдалану кеңесі

- Тазалағаннан кейін немесе ауыстыру үшін, жазатын щетканы алуға қолданған кері жолмен дұрыс құрастырыңыз.
- Тазалауға кіріспес бұрын, басқа бөтен заттардың тұрып қалмағанын тексеру үшін саптама дөңгелекшелері мен щетка білігін тексеріңіз.
- Еден бетін қорғау үшін заттарды алып тастаңыз.

Руководство по устранению неполадок

При нарушении нормальной работы устройства перед тем, как обратиться в центр обслуживания или в магазин, проверьте наличие указанных ниже признаков.

При отсутствии неисправности устройства с пользователя может взиматься стоимость услуг сервисного обслуживания.

Во многих случаях для восстановления работоспособности устройства достаточно выполнить простые рекомендации из данного руководства пользователя.

ПРОБЛЕМА	ВЫПОЛНИТЕ СЛЕДУЮЩИЕ ДЕЙСТВИЯ
Всасывание слабое или отсутствует, устройство шумно вибрирует.	<ul style="list-style-type: none">• Проверьте впускной патрубок или пылесборник на отсутствие засорения посторонними предметами или мусором, которое может затруднить всасывание.• Отсоедините пылесборник от корпуса основного блока и проверьте, не загрязнены ли фильтры.
Пылесос не работает.	<ul style="list-style-type: none">• Убедитесь, что питание включено.• Проверьте уровень заряда аккумулятора; он может быть низким.• Проверьте правильность процедуры включения устройства согласно инструкциям в настоящем руководстве.
Вблизи пылесоса ощущается запах.	<ul style="list-style-type: none">• Через 3 месяца после покупки пылесоса возможно возникновение запаха. Это является нормой эксплуатации.• Запахи могут быть вызваны скоплением старой пыли в пылесборнике и фильтрах при длительной эксплуатации без чистки. Перед очередным включением устройства извлеките пыль из пылесборника и фильтров, а затем тщательно очистите и промойте их.
Из устройства выходит горячий воздух, а корпус основного блока нагревается.	<ul style="list-style-type: none">• Из выходных отверстий поступает сравнительно горячий воздух, поскольку это воздух после охлаждения электродвигателя. Это нормально.
Устройство только вибрирует, но не всасывает воздух.	<ul style="list-style-type: none">• Этот признак указывает на срабатывание устройства защиты двигателя от перегрева по одной из следующих причин: 1) заполнение пылесборника; 2) засорение фильтра или впускного патрубка; 3) длительная работа без перерыва. Для полного охлаждения устройства не пытайтесь снова включить его в течение ближайших 40 минут.<ul style="list-style-type: none">– Перед возобновлением работы устройства очистите фильтр и пылесборник.– Если впускной патрубок засорен посторонним предметом, извлеките его.
Провод адаптера неисправен	<ul style="list-style-type: none">• Неисправная вилка должна быть заменена квалифицированным специалистом.

Усунення несправностей

Якщо пристрій не працює належним чином, перш ніж телефонувати в сервісний центр чи магазин, перегляньте таблицю нижче.

Ремонт пристрою буде платним, якщо в ньому не буде виявлено виробничих дефектів.

Виконання простих кроків, викладених у цій таблиці, може вирішити проблему.

ПРОБЛЕМА	СПОСІБ ВИРІШЕННЯ
Всмоктування слабке або відсутнє. Чутно шум вібрації.	<ul style="list-style-type: none">• Перевірте, чи не заблоковано вхідний отвір або контейнер для пилу сторонніми предметами. Це може погіршувати всмоктування.• Вийміть контейнер для пилу з корпусу пристрою і перевірте, чи не забруднився фільтр.
Порохотяг взагалі не працює.	<ul style="list-style-type: none">• Перевірте, чи увімкнено живлення.• Перевірте, чи достатній рівень заряду акумулятора.• Перевірте, чи правильно виконано процедуру ввімкнення відповідно до викладених в цьому посібнику вказівок.
З порохотяга чутно запах.	<ul style="list-style-type: none">• Іноді запах після покупки цього пристрою може відчуватися протягом до 3 місяців. Це нормально, якщо пристрій використовується.• Виникнення запаху може також бути спричиненим накопиченням старого пилу в контейнері та у фільтрах. Перш ніж використовувати пристрій, слід спорожнити, очистити та промити контейнер для пилу та фільтри.
Корпус пристрою нагрівається, і з нього виходить гаряче повітря.	<ul style="list-style-type: none">• Повітря, що виходить з вихідних отворів трого гаряче, оскільки воно виходить після охолодження двигуна. Це нормальне явище.
Є лише вібрація. Всмоктування немає.	<ul style="list-style-type: none">• Це може бути внаслідок спрацювання теплового запобіжника, коли 1) контейнер для пилу переповнений, 2) фільтр або вхідний отвір заблоковано або 3) пристрій безперервно використовується впродовж тривалого часу. Залиште пристрій охолонути принаймні 40 хвилин, перш ніж знову ним користуватися.<ul style="list-style-type: none">– Перед подальшим використанням почистьте фільтр та контейнер для пилу.– Якщо вхідний отвір заблоковано, усуньте сторонній предмет.
Шнур адаптера пошкоджено	<ul style="list-style-type: none">• Пошкоджений штепсель має бути замінений кваліфікованим електриком.

Ақауларды жою нұсқаулығы

Егер өнімде қалыпсыз жағдай болса, қызмет көрсету орталығына сұрау жібермес немесе дүкенге хабарласпас бұрын алдымен мыналарды ескеріңіз.

Егер құрылғыда ақау болмаса, қызмет ақысы алынады.

Пайдаланушы нұсқаулығындағы қарапайым әрекеттерді орындау мәселені шешуі мүмкін.

ТЕКСЕРІҢІЗ	МЫНА ӘРЕКЕТТЕРДІ ОРЫНДАҢЫЗ
Өлсіз немесе сормайды және діріл кезінде шуыл бар.	<ul style="list-style-type: none">• Кіріс жолын немесе шаң қалтасын бөтен заттар немесе қалдықтар жауып, соруды әлсіретіп тұрмағанын тексеріңіз.• Шаң қалтасын негізгі бөліктен ажыратып, сүзгілердің кірлемегенін тексеріңіз.
Шаңсорғыш барлық уақытта істемей тұр ма?	<ul style="list-style-type: none">• Қосқышпен қосылғанын тексеріңіз.• Батарея зарядының төмендемегенін тексеріңіз.• Осы нұсқаулықтағы нұсқауларға сәйкес жұмыс процедурасының дұрыстығын тексеріңіз.
Шаңсорғыштан иіс шыға ма?	<ul style="list-style-type: none">• Бұл құрылғыны сатып алғаннан кейін 3 ай шаңсорғыштан біраз иіс шығуы мүмкін. Құрылғы істеп тұрғанда, ол қалыпты жағдай.• Сонымен бірге біраз уақыт тазаланбаған шаң қалтасынан және сүзгілерден де иістер шығуы мүмкін. Құрылғыны қайта пайдаланудан бұрын, шаң қалтасы мен сүзгілерді босатып тазалаңыз, сосын жақсылап жуыңыз.
Ыстық ауа шығып жатыр ма және негізгі бөлік қызады ма?	<ul style="list-style-type: none">• Шығыс тесіктерден шыққан ауа аздап ыстық болады, себебі ол моторды салқындатқаннан кейін шығады. Бұл қалыпты.
Ол дірілдейді және сормайды.	<ul style="list-style-type: none">• Соратын мотордың қызуынан қорғайтын құралға байланысты келесі жағдайларда туындауы мүмкін 1) шаң қалтасы толғанда, 2) сүзгі не кіріс жолы жабылып қалғанда немесе 3) ол ұзақ уақыт пайдаланылғанда. Құрылғыны қайтадан пайдаланардан бұрын, оны демалдырып, кемінде 40 минут салқындатып алыңыз.<ul style="list-style-type: none">– Оны қайта пайдаланардан бұрын, сүзгі мен шаң қалтасын тазалаңыз.– Егер кіріс жолы жабылып қалса, бөгде затты алып тастаңыз.
Адаптер сымы ақаулы	<ul style="list-style-type: none">• Ақаулы ашаны білікті электр маман ауыстыруы керек.



Утилизация использованного оборудования

1. Все электрические и электронные продукты должны быть утилизированы отдельно от бытовых отходов в специально предназначенных для этого пунктах приема, утвержденных правительством или местными административными учреждениями.
2. Надлежащая утилизация использованного оборудования поможет избежать негативных последствий для окружающей среды и здоровья человека.
3. За подробной информацией по утилизации использованного оборудования обращайтесь в местные службы, службы переработки отходов или в торгующую организацию, продавшую товар.



Утилизация использованных батарей/аккумуляторов

1. Если на батареях/аккумуляторах Вашего продукта присутствует этот символ перечеркнутого мусорного контейнера на колесках, значит они попадают под действие Европейской Директивы 2006/66/СЕ.
2. Этот символ может комбинироваться с химическими символами ртути (Hg), кадмия (Cd) или свинца (Pb), если батарея содержит более 0.0005% ртути, 0.002% кадмия или 0.004% свинца.
3. Все батареи/аккумуляторы должны быть утилизированы отдельно от бытовых отходов в специально предназначенных для этого пунктах приема, утвержденных правительством или местными административными учреждениями.
4. Надлежащая утилизация использованных батарей/аккумуляторов поможет избежать негативных последствий для окружающей среды и здоровья человека.
5. За подробной информацией по утилизации использованного оборудования обращайтесь в местные службы, службы переработки отходов или в торгующую организацию, продавшую товар.



Утилізація пристрою

1. Усі електричні і електронні прилади повинні утилізуватися окремо від побутових відходів у спеціально призначених для цього пунктах прийому, затверджених урядовими або місцевими адміністративними установами.
2. Наложна утилізація використаного устаткування допоможе уникнути негативних наслідків для довкілля і здоров'я людини.
3. Для отримання більш детальної інформації про утилізацію приладу звертайтеся в адміністрацію міста, службу з утилізації або магазин, де придбано пристрій.



Утилізація використаних батарей і акумуляторів

1. Якщо на батареях/аккумуляторах нанесено зображення перекресленого сміттового контейнера на колесах, даний виріб підпадає під дію директиви 2006/66/СЕ.
2. Даний символ може бути зі значком хімічного елемента: ртуті (Hg), кадмію (Cd) або свинцю (Pb) якщо батарея містить більш ніж 0,0005% ртуті, 0,002% кадмію або 0,004% свинцю.
3. Усі акумулятори і батареї повинні утилізуватися окремо від побутових відходів у спеціально призначених для цього пунктах прийому, затверджених урядовими або місцевими адміністративними установами.
4. Наложна утилізація використаних батарей і акумуляторів допоможе протидіяти потенційно шкідливому впливу на навколишнє середовище, здоров'я людей та тварин.
5. Для отримання більш детальної інформації про утилізацію батарей і акумуляторів звертайтеся в адміністрацію міста, службу з утилізації або магазин, де придбано пристрій.



Ескі құрылғыны қоқысқа тастау

1. Барлық электр және электрондық өнімдер мемлекеттік не жергілікті билік органдары белгілеген арнайы қалдық жинау жүйелері бойынша муниципалдық қалдықтардан бөлек тасталуы керек.
2. Ескі құрылғыны қоқысқа дұрыс тастау қоршаған ортаға және адам денсаулығына жасалатын ықтимал кері әсерлерден қорғауға көмектеседі.
3. Ескі құрылғыны қоқысқа тастау туралы толық ақпаратты қалалық кеңсеге, қалдық жинау қызметіне немесе өнімді сатып алған дүкенге хабарласып біліңіз.



Ескі батареяларды/аккумуляторларды қоқысқа тастау

1. Айқас белгісі бар бұл дөңгелекті жешік таңбасы өніміңіздің батареяларына/аккумуляторларына жабыстырылса, олардың Еуропалық 2006/66/СЕ директивасында қамтылғанын білдіреді.
2. Егер батареяның құрамында 0,0005% сынап, 0,002% кадмий немесе 0,004% қорғасын болса, бұл таңба сынаптың (Hg), кадмийдің (Cd) немесе қорғасынның (Pb) химиялық таңбаларымен бірігуі мүмкін.
3. Барлық батареялар/аккумуляторлар мемлекеттік не жергілікті билік органдары белгілеген арнайы қалдық жинау жүйелері бойынша муниципалдық қалдықтардан бөлек тасталуы керек.
4. Ескі батареяларды/аккумуляторларды қоқысқа дұрыс тастау қоршаған ортаға, жануарлар мен адам денсаулығына жасалатын ықтимал кері әсерлерден қорғауға көмектеседі.
5. Ескі батареяларды/аккумуляторларды қоқысқа тастау туралы толық ақпаратты қалалық кеңсеге, қалдық жинау қызметіне немесе өнімді сатып алған дүкенге хабарласып біліңіз.

Примечание
Примітка
Ескертпе



Примечание
Примітка
Ескертпе



Примечание
Примітка
Ескертпе





Символ «не для пищевой продукции» применяется в соответствии с техническим регламентом Таможенного союза «О безопасности упаковки» 005/2011 и указывает на то, что упаковка данного продукта не предназначена для повторного использования и подлежит утилизации. Упаковку данного продукта запрещается использовать для хранения пищевой продукции.

Символ Көдендік одақтың 005/2011 техникалық регламентіне сәйкес қолданылады және осы өнімнің қаптамасын екінші рет пайдалануға арналмағанын және жоюға жататынын көрсетеді. Осы өнімнің қаптамасын азық-түлік өнімдерін сақтау үшін пайдалануға тыйым салынады.



Символ «петля Мебиуса» указывает на возможность утилизации упаковки. Символ может быть дополнен обозначением материала упаковки в виде цифрового и/или буквенного обозначения.

Символ қаптаманы жою мүмкіндігін көрсетеді. Символ сандық код және/немесе әріп белгілері түріндегі қаптама материалының белгісімен толықтырылуы мүмкін.



Напряжение Напруга Кернеу	220 - 240 V~(B~) 50 Hz(Гц)
Страна происхождения Країна походження Өндіруші ел	Корея Корея Корея
Дата производства Дата виробництва Өндірілген күні	Смотрите на упаковке Дивіться на упаковці Рейтинг затбелгісін қараңыз
Эл Джи Электроникс Инк. Ул. Уанам, 84, Сонгсан, город Чангвон, Гуёнгангнам, 642-713, Республика Корея ЛГ Електронікс Інк. 84, Уанам-ро, Сонгсан-гу, Чангвон-сі, Г'ьонгангнам-до, 642-713, Південна Корея Элджи Электроникс Инк. Уанам көшесі 84, Сонгсан, Чангвон қаласы, Гуенгангнам, 642-713, Корея Республикасы	

Офіційний імпортер в Україні
ПІІ 'ЛГ Електронікс Україна' Україна, 01004, м. Київ, вул. Басейна, 4 (літера А),
тел.: +38 (044) 201-43-50, факс: +38 (044) 201-43-73