



WWW.PULSAR-NV.COM

 IMAGE.QUALITY



www.pulsar-nv.com

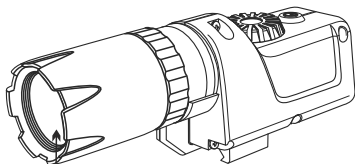
PULSAR L-808S / L-915 LASER IR FLASHLIGHT

I N S T R U C T I O N S

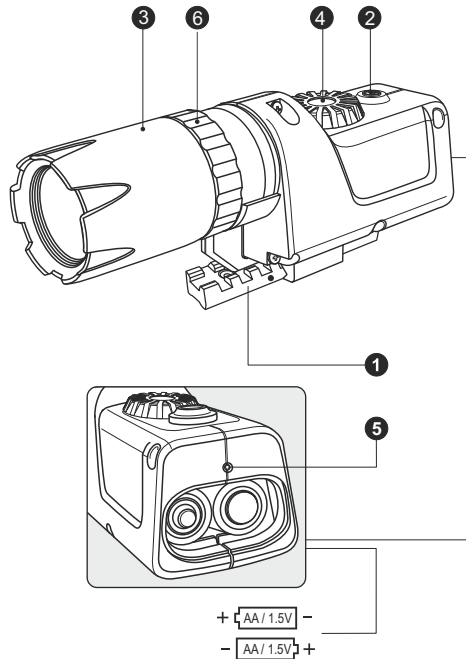
ENGLISH / FRANÇAIS / DEUTSCH / ESPAÑOL / ITALIANO / РУССКИЙ

Class 1 Laser Product

Caution - use of controls or adjustments or performance of procedures other than those specified herein may result in hazardous radiation exposure.



Laser aperture



● ГАРАНТИЯ

Во избежание проблем, связанных с эксплуатацией, мы рекомендуем Вам внимательно ознакомиться с руководством по эксплуатации. Эта гарантия не распространяется на внешние механические повреждения прибора и его чехла, а также на плавность хода подвижных узлов и механизмов.

Изготовитель оставляет за собой право аннулировать действие гарантии в следующих случаях:

- Если прибор имеет следы несанкционированного вмешательства;
- Если прибор подвергнулся падению или имеет следы механического либо химического воздействия;
- Если прибор подвергался несанкционированному ремонту в неуполномоченных для этого сервисных центрах;
- Если повреждения прибора явились следствием пожара, стихийных бедствий, бытовых факторов;
- Если повреждения вызваны попаданием внутрь прибора посторонних предметов, веществ, жидкостей и т.п.

В случае возникновения гарантийного случая просим Вас связаться с продавцом, у которого был приобретен прибор, либо с национальным дистрибьютором в Вашей стране. Любой прибор, возвращаемый в рамках действия этой гарантии, должен быть упакован надлежащим образом для предотвращения повреждений во время транспортировки. Прибор должен сопровождаться следующими документами:

- Письмо с описанием возникших проблем;
- Копия чека или другого документа, подтверждающего факт приобретения и дату покупки;
- Почтовый адрес для возврата прибора из гарантийного ремонта и контактная информация для связи;

По вопросам, связанным с гарантийным обслуживанием, просим Вас обращаться в наш сервисный центр по e-mail: euservice@pulsar-nv.com

PULSAR L-808S / L-915 LASER IR FLASHLIGHT	2-7	ENGLISH
LASER TORCHE IR PULSAR L-808S / L-915	8-13	FRANÇAIS
LASER IR STRAHLER PULSAR L-808S / L-915	14-19	DEUTSCH
ILUMINADOR IR LÁSER PULSAR L-808S / L-915	20-25	ESPAÑOL
ILLUMINATORE IR LASER PULSAR L-808S / L-915	29-31	ITALIANO
ЛАЗЕРНЫЙ ИК-ФОНАРЬ PULSAR L-808S / L-915	32-36	РУССКИЙ

SPECIFICATIONS	79072	79075
Lens diameter, mm	22	22
Equivalent IR Power, mW	250	250
Laser class	1 (according to standard IEC60825-1)	
Range of power adjustment (min/max), mW	125-250	125-250
Output power for laser radiation, not more than, mW	13	20
Wavelength, nm	780	915
Range of beam divergence, degree	4.5 - 7	4.5 - 7
Power Supply, V	3 (2xAA)	3 (2xAA)
Average operation time with one set of batteries, hour	9	5
Operating temperature	-20 °C ...+40 °C / -4 °F...+104 °F	
Dimensions, mm/inch	140x45x52 / 5.5x1.8x2	
Weight (without/with batteries), g/oz	160 / 210	160 / 210

● PACKAGE CONTENTS

- Pulsar L-808S / L-915 Laser IR Flashlight
- Carrying case
- Adapter for devices with a 1/4" socket
- Cleaning cloth
- User manual

For improvement purposes, design of this product is subject to change.

● DESCRIPTION

The high-power **Pulsar L-808S/L-915 Laser IR Flashlight** is designed to provide additional infrared (IR) illumination during observation with night vision devices in very low light conditions (no moon, heavy cloud etc.), including complete darkness. The **Pulsar L-915** operates in the invisible range which ensures covert observation. The **Laser IR Flashlights** allow you to:

● ВЫЯВЛЕНИЕ НЕИСПРАВНОСТЕЙ

ПРОБЛЕМА	ВОЗМОЖНАЯ ПРИЧИНА	РЕШЕНИЕ
Неравномерное свечение ИК-пятна.	Загрязнена линза.	Прочистите линзу в соответствии с указаниями раздела "Особенности эксплуатации".
Не работает.	Неправильно установлены батареи.	Установите батареи согласно полярности.
	Разрядились батареи. Загрязнены контакты.	Вставьте новые батареи. Очистите контакты в контейнере батарей или на крышке.
Слабое свечение ИК-пятна.	Загрязнена линза.	Прочистите линзу в соответствии с указаниями раздела "Особенности эксплуатации".
	Регулятор мощности находится в «минимальном» положении.	Установите оптимальную мощность, вращая регулятор.
	Фонарь расфокусирован (кольцо оправы линзы (3) полностью завернуто).	Вращайте кольцо оправы линзы (3), чтобы сфокусировать фонарь.

После включения лазерного фонаря в поле зрения может наблюдаться малозаметная текстура, не влияющая на дальность и эффективность наблюдения.

Это нормальный эффект для безопасных лазерных осветителей.

● ИСПОЛЬЗОВАНИЕ

- Извлеките фонарь из чехла.
- Поверните ручку на крышке контейнера батарей против часовой стрелки на 90 град., снимите крышку и установите две батареи типа AA (либо аккумуляторы) в соответствии с маркировкой на крышке (см. рисунок). Закройте крышку.
- Закрепите фонарь на приборе на планке Weaver (1), зажмите крепёжным винтом.
- Включите фонарь с помощью кнопки "ON/OFF" (2), рядом с контейнером батарей загорится зеленый индикатор (5). В случае разряда батарей цвет индикатора сменится на красный.
- Вращением ведущего кольца оправы линзы (3) относительно корпуса фонаря добейтесь такого диаметра и формы светового ИК-пятна, которое обеспечит Вам наилучшую подсветку цели при имеющихся условиях ночного наблюдения через прибор ночного видения.
- Вы можете отрегулировать мощность фонаря, поворачивая регулятор (4).
- По окончании работы выключите фонарь с помощью кнопки "ON/OFF" (2), зеленый индикатор погаснет.

ПРИМЕЧАНИЕ: в случае необходимости юстировки светового пятна лазерного ИК-фонаря поверните стопорное кольцо (6) на 5-10 град. против часовой стрелки; путем поперечного смещения оправы (3) совместите пятно с изображением, наблюдаемым через прибор ночного видения. Заверните кольцо (6).

● ОСОБЕННОСТИ ЭКСПЛУАТАЦИИ

- Чистку наружной поверхности производите тканью, слегка пропитанной синтетическим чистящим средством. Пыль с линз можно смахнуть мягкой кисточкой. При необходимости очищайте оптику мягкой хлопчатобумажной салфеткой, смоченной этиловым спиртом или специальной жидкостью для линз с покрытиями.
- При попадании фонаря с холода в помещении на оптических поверхностях может образоваться конденсат. Это обычное явление, и в течение часа конденсат должен исчезнуть.

- increase detection range;
- identify objects more accurately;
- get a more detailed image of the observed object;
- adjust beam from spot to flood;
- smoothly adjust power depending on viewing conditions.

The Flashlight is equipped with a standard Weaver mount which allows you to affix it to Pulsar devices with a Weaver rail, such as:

- digital riflescopes (Digisight N550/Digisight N750 series);
- digital monoculars (Recon 550, Recon 325 series);
- NV riflescopes based on tubes (Sentinel Gen.1, Sentinel GS, Sentinel G2+, Phantom G2+, G3). **These models can be used only with the Pulsar L-808S.**

The Flashlights are delivered with an adapter that enables the Flashlights to be attached to any Pulsar (or other) NV device equipped with a 1/4" socket. You can also use the Flashlights as a hand-held unit.

Read carefully all safety and usage rules set forth in the user manual before switching on the flashlight!

● SAFETY RULES

- The Flashlights comply with the Class 1 pursuant to standard IEC60825-1. This guarantees safety of the device. However avoid looking directly at the working laser diode.
- Keep the device away from water or humid environment. Ingress of water may disable the device.
- Do not disassemble or repair the device. Should any problem arise, please contact manufacturer for qualified support.

● APPLICATION

- Remove the flashlight from the carrying case.
- Turn the knob of the battery cover 90° counterclockwise, remove the cover and install two AA batteries as indicated (see illustration). Close the cover and lock.

- Attach the IR illuminator to the Weaver rail (1) and tighten the locking screw.
- Switch on the IR Illuminator by pushing the "ON/OFF" button (2), the red LED indicator (5) lights up. If the batteries are low, the indicator will turn red.
- To adjust the beam from spot to flood, rotate the lens holder (3) until you get the best image through your night vision rifle scope/device.
- To adjust the IR power, rotate the controller (4).
- After use switch off the IR by pushing the "ON/OFF" button (2) - the red LED indicator goes out.

NOTE: If you need to adjust the IR spot position, turn the locking ring (6) 5-10 degrees counter-clockwise. Match the IR spot with the image viewed through a night vision device by moving the IR lens holder (3) transversely. Tighten the locking ring (6).

● CARE AND MAINTENANCE

- The housing of the flashlight can be cleaned with a soft cloth. Do not use an abrasive cloth/chemical cleaning solutions.
- Always use cleaning equipment designed for photographic equipment. Dust can be removed from the lens with a soft brush. The lens can be cleaned with any cloth designed for cleaning optical equipment. Do not pour lens cleaner on the lens itself!

● TROUBLESHOOTING

PROBLEM	POSSIBLE REASON	SOLUTION
Non-uniform glow of the IR spot.	The lens is dirty.	Clean the lens as described in the section "Maintenance".
The flashlight is not functioning.	The batteries are wrongly installed.	Install the batteries according to polarity. Install fresh batteries.
	Batteries are low. The contacts are dirty.	Clean the contacts in the battery compartment or on its cover.

- произвести идентификацию объекта наблюдения;
- детально рассмотреть выбранный объект;
- увеличить дальность наблюдения;
- регулировать размер светового ИК-пятна в зависимости от дистанции;
- плавно регулировать мощность фонаря в зависимости от условий наблюдения.

Фонари **PULSAR L-808S/L-915** оснащены стандартным креплением Weaver, которое позволяет установить их в качестве дополнительного осветителя на различные приборы Pulsar с планкой Weaver, такие как:

- цифровые прицелы (серия Digisight N550, Digisight N750);
- цифровые монокуляры (серии Recon 550/750, Recon 325 и пр.);
- прицелы ночного видения на базе ЭОП (Sentinel Gen. 1, Sentinel GS, Sentinel G2+, Phantom G2+/G3. **С данными моделями используется только PULSAR L-808S.**

Фонари поставляются с переходником, с помощью которого их можно присоединить к любому прибору ночного видения Pulsar, оснащенный стандартным гнездом 1/4", а также любому другому ПНВ с гнездом 1/4". Фонари также можно использовать просто держа в руке.

Перед использованием лазерного ИК-фонаря внимательно изучите правила обращения и порядок работы с ним!

● МЕРЫ ПРЕДОСТОРОЖНОСТИ

- Лазерные ИК-фонари **L-808S/L-915** соответствуют первому классу согласно стандарту IEC60825-1. Это гарантирует безопасность использования. Тем не менее, смотреть непосредственно на работающий лазерный диод не рекомендуется.
- Не допускайте попадания воды в корпус прибора. Это может вывести его из строя.
- Не допускается самостоятельное вмешательство в конструкцию фонаря либо его ремонт. В случае возникновения проблем обратитесь к производителю для получения квалифицированной поддержки.

ХАРАКТЕРИСТИКИ	79072	79075
Диаметр линзы, мм	22	22
Эквивалентная мощность, мВт	250	250
Класс лазера	1 (согласно стандарту IEC60825-1)	
Диапазон изменения мощности (мин/макс), мВт	125-250	125-250
Выходная мощность лазерного излучения, не более, мВт	13	20
Длина волны излучения, нм	780	915
Угол расхождения излучения, град.	4,5 - 7	4,5 - 7
Напряжение питания, В	3 (2xAA)	3 (2xAA)
Среднее время работы от одного комплекта батарей, час	9	5
Диапазон рабочих температур	-20 °C ...+40 °C	
Габариты, мм	140x45x52	140x45x52
Масса (без / с батареями), г	160 / 210	160 / 210

● КОМПЛЕКТ ПОСТАВКИ

- Лазерный ИК-фонарь PULSAR L-808S/L-915
- Чехол
- Переходник для установки на приборы с гнездом 1/4"
- Салфетка для очистки линз
- Инструкция по эксплуатации

Для улучшения потребительских свойств изделия в его конструкцию могут вноситься усовершенствования.

● ОПИСАНИЕ

Лазерные инфракрасные фонари **PULSAR L-808S/L-915** предназначены для дополнительной подсветки лучами ИК-диапазона объектов наблюдения при использовании приборов ночного видения в условиях низкого уровня освещенности (отсутствие луны ночью, сильная облачность и т.д.) или в полной темноте. Модель **L-915** работает в невидимом диапазоне, что обеспечивает скрытое наблюдение. Применение фонарей позволяет:

PROBLEM	POSSIBLE REASON	SOLUTION
Poor glow of the IR spot.	The lens is dirty.	Clean the lens as described in the section "Maintenance".
	The power adjustment wheel is in its minimal position.	Set optimal power level using the wheel.
	The flashlight is out of focus (the lens holder (3) is fully screwed).	Rotate the lens holder (3) to focus the flashlight.
Barely visible texture which does not impact detection range and efficiency of observation can be noticed on the display after the built-in laser IR Illuminator is activated.	This is normal for eye safe laser illuminators.	

● WARRANTY

The Manufacturer warrants its products against defects in materials and workmanship for a period of three years from the moment of purchase or from the manufacturing date if there is no receipt to prove purchase.

To avoid any problems, we recommend becoming familiar with the device's user manual.

The warranty does not cover any external damage to the device, its casing or adjustable parts' movements (i.e. smooth movement or rough movement).

The manufacturer has the right to render the warranty null and void in the following cases:

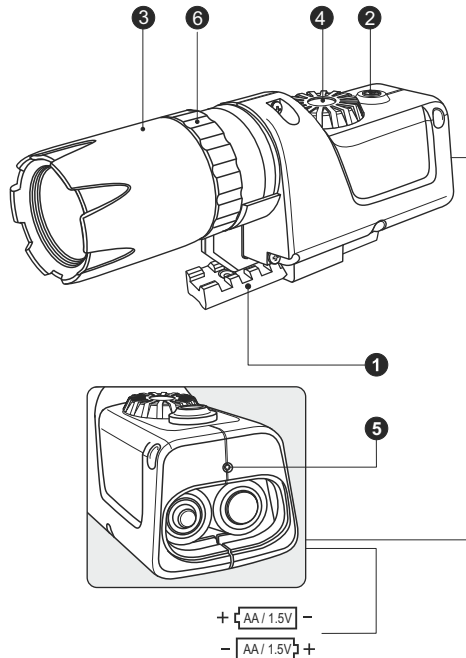
- if the device has been modified or tampered with,
- if the device has been dropped or has marks of mechanical or chemical damage,

- if the device has been tampered with by unauthorized repair,
- if the device has been damaged as a result of fire or natural disasters,
- if the device has been damaged as a result of liquids or other substances getting inside.

Any product returned under this warranty should be packaged in a sturdy, outsideshipping carton, to prevent damage in transit. In addition, it must be accompanied with the following items:

- Letter explaining the unit's problem.
- Copy of the original receipt showing when and where the product was purchased.
- Return Shipping Information, including return address and contact person.

Please contact our service centre with any questions you might have at e-mail: euservice@pulsar-nv.com



● GARANZIA

Noi assicuriamo che l'apparecchio non ha difetti di produzione e garantiamo la capacità di lavorare correttamente entro tre anni dal momento d'acquisto, nel caso di mancata data di vendita, vedi la data di produzione. Per eliminare i problemi noi invitiamo di studiare precisamente l'istruzione d'uso. Questa garanzia non è valida per le parti rovinate meccaniche esterne e per la fodera, anche per i nodi di regolazione.

In the event of activating the warranty repair service, please contact the distributor where the device was purchased or contact the national distributor in your country.

Produttore ha diritto annullare la garanzia in seguenti casi:

- L'apparecchio ha dei segni dell'intervento non sanzionato.
- L'apparecchio ha dei segni dell'intervento meccanico o chimico.
- Se l'apparecchio ha dei segni di riparazione non sanzionato nei posti non autorizzati.
- Se fuoriuscita è stata provocata dall'incendio, terremoto, ecc.
- Se fuoriuscita è stata provocata dal penetrazione nei interni dell'apparecchio le sostanze liquide e solide.

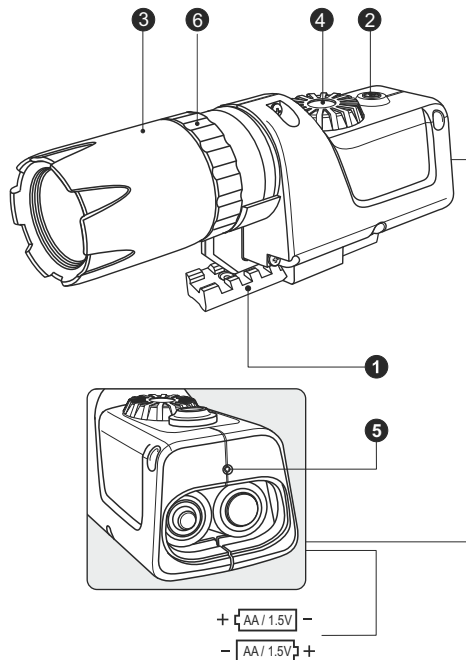
In caso di necessità dell'intervento di garanzia, vi preghiamo di contattare rivenditore, dove è stato coprato l'apparecchio, oppure contattare il distributore nazionale nel vostro paese.

Ogni l'apparecchio, rimandato per motivi di garanzia deve essere inscatolato nel modo adeguato per evitare il danneggiamento durante la trasportazione.

In allegato devono essere seguenti documenti:

- La lettera dove ci sono spiegate i problemi;
- La copia del scontrino o altro documento che conferma la vendita dell'apparecchio;
- L'indirizzo di ritorno dell'apparecchio dalla riparazione di garanzia, altre informazioni di contatto;

Tutte le domande di servizio di garanzia, preghiamo inviare nel nostro centro di servizio e-mail: euservice@pulsar-nv.com



CARACTÉRISTIQUES	79072	79075
Diamètre de la lentille, mm	22	22
Puissance équivalente, mW	250	250
Catégorie du laser	1 (selon IEC60825-1)	
Ajustement de la puissance du champ (min/max), mW	125-250	125-250
Puissance de sortie pour le rayonnement laser, pas plus de, mW	13	20
Longueur d'onde de l'IR, nm	780	915
Angle de divergence, degrés	4,5 - 7	4,5 - 7
Puissance, V	3 (2xAA)	3 (2xAA)
Temps moyen d'utilisation avec un kit de piles, heure	9	5
Température d'utilisation	-20 °C ... +40 °C	
Dimensions, mm	140x45x52	140x45x52
Poids (sans/avec les piles), g	160 / 210	160 / 210

● CONTENU DE L'EMBALLAGE

- Torche IR Laser Pulsar **L-808S/L-915**
- Étui
- Adaptateur pour dispositifs avec la monture 1/4"
- Chiffon
- Guide d'utilisation

Le design de ce produit pourrait être amené à changer, afin d'améliorer son utilisation.

● DESCRIPTION

Les torches haute-puissance IR Laser **Pulsar L-808S/L-915** sont conçus pour fournir un éclairage infrarouge supplémentaire (IR) lors de l'observation avec des équipements vision nocturne dans de très faibles conditions lumineuses (aucune lune, couverture nuageuse importante, etc..) incluant l'obscurité complète. Le **Pulsar L-915** fonctionne dans la gamme invisible qui assure une surveillance cachée. La torche IR vous permettent de:

● GUIDA ALLA RISOLUZIONE DEI PROBLEMI

PROBLEMA	POSSIBILE CAUSA	SOLUZIONE
Luminosità non uniforme del fascio IR	La lente è sporca.	Pulire la lente come descritto nella sezione "Manutenzione".
La torcia non funziona	Le batterie sono state inserite in modo non corretto.	Inserire le batterie rispettando la polarità.
	Le batterie sono quasi scariche.	Inserire batterie nuove.
	I contatti sono sporchi.	Pulire i contatti nel vano batterie o sul suo coperchietto.
Debole luminosità del fascio IR	La lente è sporca.	Pulire la lente come descritto nella sezione "Manutenzione".
	La ghiera di regolazione della potenza è sul minimo.	Impostare il livello ottimale di potenza ruotando la ghiera.
	Il IR è sfocato (la lente (3) è completamente avvitata).	Ruotare la lente (3) per regolare l'ampiezza del fascio IR.

Presenza di cerchi concentrici semi-trasparenti e piccole macchie del campo visivo (vedi immagine), che non ostacolano l'osservazione.

Questi cerchi concentrici e piccole macchie sono causati dalla tecnologia di produzione del diodo laser: sono micro inclusioni opache nel vetro. NON sono un difetto.



● USO

- Estrarre l'illuminatore IR dalla custodia.
- Ruotare il tappo della batteria di 90° in senso antiorario, rimuovere ed inserire due batterie tipo AA come indicato (vedi illustrazione). Riposizionare il coperchio e chiudere bene.
- Applicare l'illuminatore IR alla slitta Weaver (1) e serrare la vite di blocco.
- Accendere l'illuminatore IR premendo il pulsante "ON/OFF" (2): si accenderà il LED rosso (5).
- Per regolare l'ampiezza del fascio IR, ruotare la lente (3) fino ad ottenere la visione migliore.
- Per regolare la potenza dell'infrarosso, ruotare il regolatore (4).
- Dopo l'uso, ricordarsi di spegnere l'illuminatore IR premendo il pulsante "ON/OFF" (2): il LED rosso si spegnerà.

NOTA: se è necessario regolare la posizione del fascio IR, ruotare la ghiera di blocco (6) di 5-10 gradi in senso antiorario. Far combaciare il fascio IR con l'immagine osservata con il visore muovendo il gruppo lente IR (3) trasversalmente. Serrare la ghiera di blocco (6).

● PRECAUZIONI E MANUTENZIONE

- Il corpo dell'illuminatore può essere pulito con un panno morbido. Non usare tessuti abrasivi o soluzioni detergenti chimiche. Usare sempre prodotti specifici per la pulizia di attrezzature fotografiche. Rimuovere la polvere dalle lenti con uno spazzolino morbido. Le lenti possono essere pulite con qualsiasi panno per la pulizia delle ottiche. Non versare mai detergenti per lenti direttamente sulle lenti stesse.
- Si potrebbe formare della condensa se il illuminatore viene portato dal freddo in un ambiente caldo. E' normale e la condensa dovrebbe scomparire nel giro di un'ora.

- augmenter le champ de détection;
- identifier les objets plus précisément;
- obtenir une image plus détaillée de l'objet observé;
- ajuster le faisceau de large vers concentré;
- ajuster avec souplesse la puissance selon les conditions d'observation.

Les torches sont équipée d'un montage rail Weaver qui vous permet de la fixer sur des appareils Pulsar avec rail Weaver, tels que:

- Lunettes de tir digitales (série Digisight N550/Digisight N750);
- Monoculaires digitaux (série Recon 550, Recon 325);
- Lunettes de tir vision nocturne (Sentinel Gen.1, Sentinel GS, Sentinel G2+, Phantom G2+, G3). **Avec ces modèles on peut utiliser uniquement le Pulsar L-808S.**

Les torches sont livrées avec un adaptateur qui permet d'attacher les torches sur n'importe quel appareil de vision nocturne Pulsar (ou l'autre appareil), équipé avec un pas de fixation 1/4". Vous pouvez également utiliser les torches comme équipement à tenir en main.

Veillez lire attentivement toutes les consignes de sécurité et d'utilisation présentées dans ce manuel avant d'allumer la torche!

● CONSIGNES DE SÉCURITÉ

- Les torches sont compatibles avec la Classe 1, relative à la norme IEC60825-1. Cela vous garantit l'acquisition d'un appareil de sécurité. Cependant évitez de regarder directement au niveau de la diode laser en fonctionnement.
- Veuillez tenir l'appareil hors de l'eau ou d'un environnement humide. Une entrée d'eau pourrait endommager l'appareil.
- Veuillez ne pas désassembler ou réparer l'appareil. En cas de problème, veuillez contacter le fabricant, pour des conseils appropriés.

● UTILISATION

- Enlever la torche IR de l'étui.
- Tourner l'écrou du compartiment à piles à 90° dans le sens inverse des aiguilles d'une montre, enlever le couvercle et installer 2 piles AA / LR6 tel qu'indiqué (voir illustration). Fermer le couvercle et verrouiller.
- Attacher la torche IR au rail Weaver (1) et serrer la vis de verrouillage.
- Allumer la torche IR en appuyant sur le bouton (2) "ON/OFF", l'indicateur LED (5) rouge s'allume.
- Ajuster le faisceau de large vers concentré, faites une rotation du porte lentille (3) jusqu'à ce que vous obteniez la meilleure image à travers votre lunette de tir/équipement.
- Pour ajuster la puissance IR, faites une rotation du contrôleur (4).
- Après utilisation, éteindre la torche IR en appuyant sur bouton (2) "ON/OFF", l'indicateur LED rouge disparaît.

Note: si vous désirez ajuster la position du faisceau IR, tournez l'anneau de verrouillage (6) 5-10 degrés dans le sens contraire des aiguilles d'une montre. Faites coïncider le faisceau IR avec l'image observée à travers votre lunette de vision nocturne, en déplaçant le porte lentille IR (3) transversalement. Verrouillez l'anneau de verrouillage (6).

● ENTRETIEN

- Le corps de la torche peut être nettoyé avec un tissu doux. Ne pas utiliser un tissu abrasif/ou des solutions de nettoyage chimiques. Toujours utiliser les équipements de nettoyage conçus pour les équipements photo. La poussière peut se retirer de la lentille avec une brosse douce. La lentille se nettoie avec des tissus pour des équipements optiques. Ne jamais verser de produits de nettoyage pour lentille sur la lentille!
- De la condensation peut apparaître sur la lentille lorsque l'on rentre la torche IR de l'extérieur. Cela est normal: la condensation devrait disparaître sous une heure.

- augmenter le rayon d'azione;
- identificare gli obiettivi in modo più accurato;
- ottenere un'immagine più dettagliata dell'obiettivo;
- regolare il fascio da stretto (spot) ad ampio;
- regolare l'intensità del fascio IR in funzione delle condizioni di visibilità.

La Torcia è dotata di un attacco Weaver standard, che permette di montare questi illuminatori IR ausiliari sugli apparecchi Pulsar provvisti di slitta Weaver, come ad esempio:

- cannocchiali da arma digitali (serie Digsight N550, Digsight N750);
- monocoli digitali (serie Recon 550, Recon 325);
- cannocchiali da arma (Sentinel Gen.1, Sentinel GS, Sentinel G2+, Phantom G2+, G3). **Questi modelli possono essere utilizzati solo con il Pulsar L-808S.**

La Torcia è consegnata con un adattatore che permette alla torcia di essere applicata a qualsiasi apparecchio per la visione notturna Pulsar (e altri) dotati di attacco da 1/4". La Torcia può essere utilizzata anche a mano libera.

Leggere attentamente tutte le istruzioni di sicurezza e di utilizzo indicate nel manuale d'uso prima di accendere la Torcia!

● REGOLE DI SICUREZZA

- La **Torcia** appartiene alla Classe 1, in rispetto alla normativa IEC60825-1. Ciò garantisce la sicurezza dello strumento. In ogni caso, evitare di guardare direttamente il diodo luminoso quando è in funzione.
- Evitare il contatto dello strumento con acqua o di utilizzarlo in ambienti umidi. L'ingresso di acqua potrebbe disattivare l'apparecchio.
- Non tentare di smontare o riparare l'apparecchio. In caso di qualsiasi problema, contattare il produttore per ottenere un'assistenza qualificata.

SPECIFICHE TECNICHE	79072	79075
Diametro lente, mm	22	22
Potenza equivalente, mW	250	250
Laser, classe	1 (in accordo con IEC60825-1)	
Intervallo di regolazione della potenza (min/max), mW	125-250	125-250
Potenza d'uscita dell'emissione di laser, non più di, mW	13	20
Lunghezza d'onda, nm	780	915
Angolo di divergenza, gradi	4,5 - 7	4,5 - 7
Alimentazione, V	3 (2xAA)	3 (2xAA)
Autonomia d'uso con un set di batterie, ore	9	5
Temperatura di utilizzo	-20 °C ...+40 °C	
Dimensioni, mm	140x45x52	140x45x52
Peso (senza/con batterie), g	160 / 210	160 / 210

● CONTENUTO DELLA CONFEZIONE

- Torcia Laser IR PULSAR L-808S/L-915
- Custodia
- Adattatore para dispositivi con l'attacco da 1/4"
- Panno pera la pulizia delle lenti
- Manuale d'uso

Caratteristiche e specifiche sono soggette a migliorie e cambiamenti.

● DESCRIZIONE

La **Torcia Laser IR PULSAR L-808S/L915** ad alta potenza è stata progettata per fornire un'illuminazione ad infrarosso (IR) aggiuntiva durante l'osservazione notturna in condizioni di pochissima luce, compresa la completa oscurità. Il **Pulsar L-915** funziona nella gamma di invisibile che garantisce l'osservazione latente. La Torcia consente di:

● DEPANNAGE

PROBLEMES	RAISONS POSSIBLES	SOLUTIONS
Brillance non-uniforme du faisceau IR.	La lentille est sale.	Veillez nettoyer la lentille selon les explications indiquées dans la section "Réparation/Maintenance".
La torche ne fonctionne pas.	Les piles sont mal installées.	Installez les piles en respectant la polarité.
	Les piles sont faibles.	Installer des piles neuves.
	Les contacts sont sales.	Nettoyez les contacts dans le compartiment à piles ou sur le couvercle.
Faible brillance du faisceau IR.	La lentille est sale.	Veillez nettoyer la lentille selon les explications indiquées dans la section "Réparation/Maintenance".
	La molette d'ajustement est dans sa position minimale.	Réglez le niveau de puissance optimal en utilisant la molette.
	La torche IR est défocalisé (le porte lentille (3) est complètement vissé).	Faites tourner le porte lentille (3) pour ajuster le faisceau IR.

Texture à peine visible qui ne gêne pas la distance de la detection et l'effectivité de la observation. Elle peut être remarqué à l'écran une fois le laser infrarouge activé.

C'est un effet normal pour illuminateurs laser de sécurité.

● GARANTIE

Le fabricant garantit ses produits contre les défauts dus aux matériaux ou à l'assemblage, pour une période de 3 ans à partir de la date d'achat ou de fabrication si il n'y a pas de ticket de caisse pour prouver l'achat. Afin d'éviter les problèmes, nous vous recommandons de vous familiariser avec le guide d'utilisation. La garantie ne couvre pas les dommages externes causés sur l'appareil, le corps du modèle ou les pièces en mouvement (c'est à dire ajustement facile ou dur).

Le fabricant a le droit de rendre caduque la garantie et de l'annuler dans les cas suivants :

- si l'appareil a été modifié ou forcé,
- si l'appareil est tombé ou a des marques de dommage mécanique ou chimique,
- si l'appareil a été endommagé suite à un feu ou à un désastre naturel,
- si l'appareil a été endommagé suite à l'introduction de liquides ou d'autres substances.

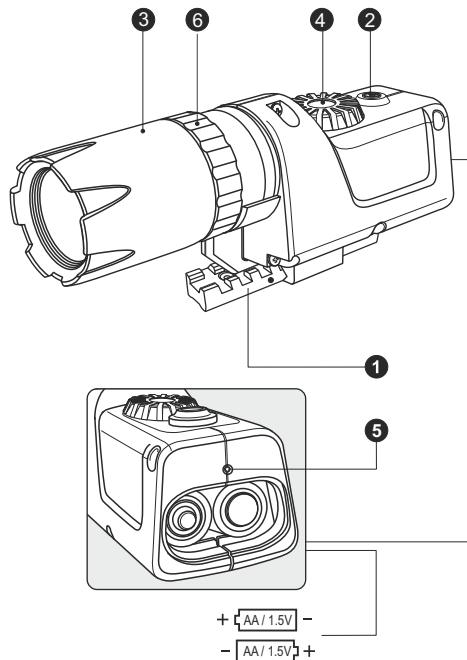
Dans le cas où vous souhaitez faire marcher le service de réparation, veuillez contacter le distributeur où vous avez acheté l'appareil ou contactez l'importateur de votre pays. Tout produit retourné sous garantie devra être expédié dans un carton d'emballage solide, afin d'éviter un dommage pendant le transport.

De plus, il doit être accompagné des éléments suivants :

- Une lettre reprenant la cause du retour
- Une copie du reçu original prouvant la date et le lieu d'achat
- Les instructions pour le retour, incluant l'adresse de retour et la personne à contacter.

Pour toute autre question que vous pourriez avoir, veuillez contacter notre service de réparation à l'adresse mail suivante:

euservice@pulsar-nv.com



● GARANTÍA

El Fabricante garantiza sus productos contra defectos de sus piezas y de la mano de obra por un periodo de tres años a partir de la fecha de compra o a partir de la fecha de fabricación si no hay pruebas de la compra.

Recomendamos leer atentamente instrucciones para el uso para evitar problemas.

Garantía no cobra cualquier defecto causado por externo en cuanto a las partes de movimiento mecánico.

Esta garantía queda anulada en las siguientes circunstancias:

- Si el equipo ha sido modificado o se han realizado cambios;
- Si el equipo ha recibido golpes que hayan causado roturas o en el superficie se vean defectos causados por influencia química o mecánica;
- Si el equipo se han realizado servicios de mantenimiento por personal no autorizado;
- Si el equipo ha sido dañado en el incendio o desastre natural;
- Si el equipo ha sido dañado por dentro de líquidos o sustancias líquidas.

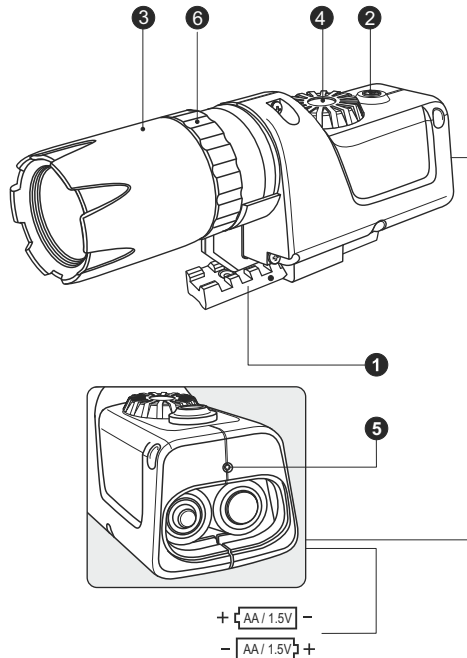
Si fuera necesario el uso de esta garantía para reparación, debe contactar con el vendedor o distribuidor nacional de su país.

Cualquier equipo para devolver que se encuentra bajo esta garantía debe ser empaquetado de manera apropiada en cartón para evitar daños durante transportación.

Además, el equipo debe ser acompañado de:

- Carta que explica el problema del equipo;
- Copia de comprobante de compra y de establecimiento de compra;
- Información de vuelta, incluso la dirección y los dados de persona para el contacto;

Si tenga cualquier pregunta, siempre contacte con nuestro centro de servicios via e-mail: euservice@pulsar-nv.com



TECHNISCHE DATEN	79072	79075
Linsendurchmesser, mm	22	22
Äquivalentleistung, mW	250	250
Laserklasse	1 (dem Standard IEC60825-1 nach)	
Bereich der Leistungseinstellung (min/max), mW	125-250	125-250
Ausgangsleistung der Laserstrahlung, nicht mehr als, mW	13	20
Länge der Ausstrahlungswelle, nm	780	915
Divergenzwinkel, Grad	4,5 - 7	4,5 - 7
Betriebsspannung, V	3 (2xAA)	3 (2xAA)
Durchschnittsbetriebszeit mit einem Set von Batterien, Std	9	5
Betriebstemperatur	-20 °C ...+40 °C	
Abmessungen, mm	140x45x52	140x45x52
Gewicht (ohne/mit Batterien), g	160 / 210	160 / 210

● LIEFERUMFANG

- IR Strahler PULSAR L-808S/L-915
- Aufbewahrungstasche
- Adapter für Geräte mit Anschlussgewinde 1/4"
- Putztuch
- Bedienungsanleitung

Änderung des Designs zwecks höherer Gebrauchseigenschaften vorbehalten.

● BESCHREIBUNG

Der Infrarot-Strahler **PULSAR L-808S/L915** ist für die zusätzliche (IR) Beleuchtung bei der Beobachtung mit Nachtsichtgeräten/Zielfernrohren bei niedrigem Beleuchtungsniveau (kein Mond, Bewölkung etc.) bestimmt. Der **Pulsar L-915** arbeitet im unsichtbaren Bereich, die verdeckte Beobachtung gewährleistet. Diese IR-Strahler lassen Sie:

● DETECCIÓN DE LOS DEFECTOS

PROBLEMA	REVISIÓN	REVISIÓN
La luminiscencia del haz no es uniforme.	La lente está sucia.	Limpie la lente conforme a las instrucciones de la sección "Cuidado y mantenimiento"
El iluminador no funciona.	Las baterías no están instaladas correctamente.	Instale las baterías según la polaridad.
	Las baterías son descargadas.	Reemplace las baterías.
	Los contactos están sucios.	Limpie los contactos en el compartimiento de baterías y la tapa.
La luminiscencia del haz es débil.	La lente está sucia.	Limpia la lente conforme a las instrucciones de la sección "Cuidado y mantenimiento".
	El controlador de potencia está en la posición "mínima".	Ajuste la potencia óptima girando el controlador.
	El iluminador IR está desenfocado (el soporte de la lente (3) está completamente atornillando).	Gire el soporte de la lente (3) para ajustar el tamaño del haz IR.
Al encender el iluminador de laser incorporado, se puede notar en la pantalla una textura poco visible que no influye en la distancia de detección y la efectividad de la observación.	Este efecto es normal para iluminadores de laser seguro para la vista.	

- Una el iluminador IR al carril Weaver (1) y apriete el tornillo de bloqueo.
- Encienda el iluminador IR pulsando el botón "ON/OFF" (2), el indicador LED (5) de color rojo se encenderá.
- Para ajustar el tamaño del haz gire el soporte de la lente (3) hasta que obtenga una imagen óptima a través del dispositivo de visión nocturna.
- Para ajustar la potencia del IR, gire el controlador (4).
- Después del uso apague el IR pulsando el botón "ON/OFF" (2) el indicador LED de color rojo se apagará.

Nota: si es necesario ajustar la posición del haz infrarrojo, gire la arandela de retención (6) 5-10 grados contra reloj. Hace coincidir el haz con el imagen que vea a través del dispositivo de visión nocturna, moviendo el soporte de la lente (3) transversalmente. Atornilla la arandela de retención (6).

● CUIDADO Y MANTENIMIENTO

- El alojamiento del iluminador puede ser limpiado con un paño suave. No use un paño con productos químicos o abrasivos. Use siempre productos de limpieza diseñados para equipos fotográficos. El polvo puede ser eliminado de la lente con un pincel suave. Las lentes pueden ser limpiadas con cualquier paño diseñado para la limpieza de equipos ópticos. ¡No derrame líquido limpiador de lentes sobre las mismas!
- La condensación de las lentes puede ocurrir cuando se trae el iluminador desde un ambiente frío. Esto es normal; la condensación desaparecerá en una hora.

- Das Objekt identifizieren;
- Beobachtungsdistanz wesentlich erhöhen;
- Präzision der Objekterkennung verbessern;
- detaillierte Abbildung des Objektes sichern;
- Größe des Infrarotbereiches der Distanz entsprechend einstellen;
- Leistung des Infrarot-Strahlers Beobachtungsbedingungen entsprechend gleichmäßig einstellen.

Der Infrarot-Strahler sind mit der Standardmontierung "Weaver" ausgerüstet, die es Ihnen ermöglicht, die Strahler an folgende Geräte Pulsar mit Weaver Schiene anzuschließen:

- an die digitalen Zielfernrohre Serie Digsight N550/Digsight N750;
- an digitalen Monokulare (Serie Recon 550, Recon 325);
- an die Nachtsicht-Zielfernrohre (solche wie das Sentinel Gen. 1, Sentinel GS, Sentinel G2+, Phantom G2+). **Diese Modelle darf man nur mit dem Strahler Pulsar L-808S benutzen.**

Der Infrarot-Strahler wird mit dem Adapter geliefert, mit dessen Hilfe der Infrarot-Strahler an jedes Nachtsichtgerät Pulsar (sowie auch andere) mit Anschlussgewinde 1/4" angeschlossen werden kann. Der Infrarot-Strahler kann man einfach benutzen, indem man ihn in der Hand hält.

Vor der Benutzung des Infrarot-Strahlers lesen Sie bitte unbedingt Betriebsvorschriften und Arbeitsordnung.

● SICHERHEITSHINWEISE

- Der Infrarot-Strahler entsprechen der ersten Klasse nach dem Standard IEC60825-1. Das garantiert Benutzungssicherheit. Ungeachtet dessen ist es für das Auge gefährlich, auf die arbeitende Diode zu sehen.
- Lassen Sie kein Wasser ins Gerätegehäuse eindringen!
- Selbstständiger Eingriff in die Strahler-konstruktion oder Reparaturen sind verboten. Bei beliebigen Problemen wenden Sie sich an den Hersteller, um qualifizierte Hilfe zu bekommen.

● VERWENDUNG

- Nehmen Sie den IR-Strahler aus der Aufbewahrungstasche heraus.
- Drehen Sie den Griff des Batteriedeckels um 90° gegen den Uhrzeigersinn, entfernen Sie den Deckel und legen Sie zwei Batterien Typ AA ein (siehe Abbildung). Anschließend schließen sie den Deckel.
- Stecken Sie den IR-Strahler auf die Leiste Weaver (1) und ziehen Sie die Sicherungsschraube fest.
- Schalten Sie den IR-Strahler mit der Taste „ON/OFF“ an (2) und die rote LED Anzeige (5) wird leuchten.
- Um die Größe des Infrarotfleckens einzustellen, drehen Sie die Objektivblende (3) bis Sie ein gutes Bild im Zielfernrohr/ Nachtsichtgerät erreichen.
- Um die Leistung des IR-Strahlers zu wählen, drehen Sie an den Regulator (4).
- Nach Gebrauch schalten Sie den IR-Strahler mit der Taste „ON/OFF“ aus (2) und die rote LED Anzeige erlischt.

HINWEIS: Falls Sie die Position der Infrarotleuchte anpassen möchten, drehen Sie den Haltering (6) 5-10 Grad gegen den Uhrzeigersinn. Sie stellen nun die Leuchte mit der Abbildung im Nachtsichtgerät (3) zusammen ein, indem Sie die Blende (3) transversal bewegen. Schrauben Sie den Haltering (6) fest.

● PFLEGE UND REINIGUNG

- Das Gehäuse des Gerätes ist mit einem weichen Tuch zu reinigen. Verwenden Sie dazu keine groben Tücher oder chemische Reinigungsmittel. Verwenden Sie immer Reinigungsmittel, die auch bei Temperaturschwankungen kann es zu einen Beschlagen der Linsen kommen. Dieses ist normal und verschwindet innerhalb einer Stunde.

- incrementar el rango de detección;
- identificar los objetos de forma más precisa;
- obtener una imagen más detallada del objeto observado;
- ajustar el tamaño del haz infrarrojo;
- un fácil ajuste de potencia en función de las condiciones de visibilidad.

Los Iluminadores vienen equipados con una montura Weaver standard que permite acoplarlo a los visores nocturnos Pulsar con carril Weaver, tales como:

- visores digitales (Digsight N550);
- monoculares digitales (la serie Recon 550, Recon 325 etc.)
- visores nocturnos (Sentinel Gen.1, Sentinel GS, Sentinel G2+, Phantom G2+, G3). Estos modelos se puede utilizar solamente con el modelo Pulsar L-915.

Los Iluminadores están equipados con un adaptador que permite acoplarlo a cualquier monocular de visión nocturna Pulsar y otros dispositivos con 1/4" rosca universal. También puede usar los iluminadores como unidad de mano.

¡Antes de usar el dispositivo lea atentamente estas instrucciones!

● SEGURIDAD

- Los Iluminadores IR Láser **PULSAR L-808S/L-915** corresponden a la clase 1 según el estándar IEC60825-1. Esto garantiza la seguridad del uso. Sin embargo no se recomienda mirar directamente al LED de laser durante su funcionamiento.
- Su dispositivo no es resistente al agua. Manténgalo seco.
- El dispositivo sólo debe instalarlo o repararlo el personal del servicio técnico cualificado.

● USO

- Saque el IR de la funda.
- Gire el botón de la tapa de la batería 90° en la dirección contraria a las agujas del reloj, quite la tapa y coloque dos pilas AA como se indica (vea ilustración). Ponga la tapa y cierrela.

ESPECIFICACIONES	79072	79075
Diametro de la lente, mm	22	22
Potencia equivalente, mW	250	250
Clase de láser	1 (según el standard IEC60825-1)	
Ajuste del rango de potencia (min/max), mW	125-250	125-250
Capacidad de salida de radiación de láser, no más de, mW	13	20
Longitud de onda, nm	780	915
Ángulo de divergencia, grados	4.5 - 7	4.5 - 7
Suministro de batería, V	3 (2xAA)	3 (2xAA)
Tiempo medio de operación con un set de baterías, horas	9	5
Temperatura de uso	-20 °C ...+40 °C	
Dimensiones, mm	140x45x52	140x45x52
Peso (sin/con baterías), g	160 / 210	160 / 210

● CONTENIDO DEL EMBALAJE

- Iluminador IR Láser Pulsar L-808S/L-915
- Estuche
- Adaptador para dispositivos con un nido de 1/4 pulgada
- Paño para las lentes
- Manual de instrucciones

Con el fin de mejorar el diseño del producto, este puede estar sujeto a cambios.

● DESCRIPCIÓN

Los Iluminadores IR Láser **PULSAR L-808S/L-915** están diseñados para proporcionar iluminación infrarroja (IR) adicional durante la observación con dispositivos de visión nocturna en condiciones de muy baja luminosidad (sin luna, cielo muy nuboso), incluso en completa oscuridad. El **Pulsar L-915** funciona en la gama invisible que asegura la observación encubierta. Los Iluminadores permiten:

● FEHLERBESEITIGUNG

PROBLEM	VERMUTLICHE URSACHE	LÖSUNG
Unregelmäßige Lumineszenz des IR-Fleckes	Die Linse ist verschmutzt	Reinigen Sie die Linse nach den Hinweisen des Kapitels "Pflege und Reinigung"
Funktioniert nicht	Batterien sind falsch eingesetzt.	Setzen Sie Batterien gemäß der Polarität.
	Batterien sind entladen Kontakte sind verschmutzt.	Setzen Sie neue Batterien ein. Reinigen Sie Kontakte im Batterienbehälter oder auf dem Deckel
Schwache Lumineszenz des IR-Fleckes	Die Linse ist verschmutzt	Reinigen Sie die Linse nach den Hinweisen des Kapitels "Pflege und Reinigung"
	Leistungsregler steht auf Minimum.	Stellen Sie, den Regler drehend, optimale Leistung ein.
	Der Strahler ist defokussiert	Drehen Sie die Objektivblende (die Objektivblende (3) wird nicht (3), um die Größe des voll eingeschraubt). Infrarotfleckens einzustellen.

Nach dem Einschalten des Laserstrahlers kann eine unauffällige Textur bemerkbar sein, die die Entdeckungsdistanz und die Effektivität der Beobachtung nicht beeinflusst.

Dieser Effekt ist normal für augensichere Infrarotstrahler.

● GARANTIE

Der Hersteller garantiert seine Produkte gegen Mängel des Werkstoffes und gegen Mängel der Kunstfertigkeit auf eine Garantiezeit von drei Jahren, ab dem Moment der Erwerbung oder ab dem Herstellungsdatum, wenn der Erwerb nicht über die Quittung bewiesen wurde. Um beliebige Probleme zu vermeiden, raten wir Ihnen vor Inbetriebnahme des Gerätes die Bedienungsanleitung aufmerksam zu lesen. Die Garantie deckt keine externen mechanischen Beschädigungen des Gerätes ab, weder das Gehäuse noch die angepassten beweglichen Teile.

Der Hersteller hat das Recht die Garantie in folgenden Fällen zu löschen :

- wenn das Gerät geändert oder gefälscht wurde,
- wenn das Gerät fallen gelassen wurde oder es Spuren von
- mechanischen bzw. chemischen Beschädigungen aufweist,
- wenn das Gerät durch unbefugte Reparatur gefälscht wurde,
- wenn das Gerät in Folge von Feuer oder Naturerscheinungen beschädigt wurde,
- wenn das Gerät in Folge von flüssigen oder anderen Substanzen geschädigt wurde, welche in das Gerät eingedrungen sind.

Im Vorfall der wirksamen Nutzung des Garantie- Reparatur- Services, bitten wir Sie, sich mit dem Verbreiter in Verbindung zu setzen, wo das Gerät erworben wurde oder sich mit dem inländischen Verbreiter ihres Landes in Verbindung zu setzen. Einige Produkte, die unter dieser Garantie zurückgekehrt sind, sollten in einem robusten, Außen- Versand Karton versehen sein, um eine Beschädigung beim Transport zu vermeiden. Der Karton sollte mit einem Rückporto frankiert sein, unter der die Adresse verzeichnet ist.

Zusätzlich sollte es folgende Punkte enthalten:

- Der Brief sollte das einheitliche Problem erklären.
- Die Kopie der originalen Quittung soll zeigen, wann und wo das Produkt erworben wurde.
- Rückgabe der Versandinformation, einschließlich
- der Versandadresse und Kontaktperson.

Bitte wenden Sie sich an unseren Service Center mit beliebigen Fragen, die sie haben an e-mail: euservice@pulsar-nv.com

