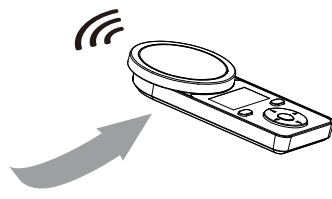


# YN360 III YN360 III PRO

**Профессиональный светодиодный осветитель для видеосъемки**  
Руководство пользователя



Благодарим вас за выбор осветителя YN360 III. Перед использованием устройства внимательно прочтите данное руководство и сохраните его для последующего использования.

## Знакомство с функциональностью

- YN360 III - это совершенно новый светодиодный осветитель компании Yongnuo, который реализует более яркий свет, обеспечивает больший угол освещения и позволяет настроить практически любой оттенок.
- Осветитель состоит из 360 ультраярких обычных светодиодов и 60 полноцветных светодиодов RGB SMD.
- Модель YN360 III оснащена новейшим многоканальным контроллером беспроводного управления, благодаря чему настройку яркости и включение осветителя можно выполнять не только посредством камеры. В то же время можно задавать настройки для каждой из 8 групп осветителей в отдельности.
- Осветитель поддерживает возможность дистанционного управления через приложение на мобильном телефоне. Загрузите приложение на официальном сайте компании Yongnuo. После его установки на мобильный телефон появляется возможность управлять осветителем дистанционно со своего телефона, считывать текущие значения яркости и канала связи, а также переключаться между 8 доступными группами.
- Осветитель YN360 III оснащен двумя сетевыми входами, т.е. может работать от литиевого аккумулятора типа NP-F и внешнего источника питания.
- В осветителе используется запатентованная компанией Yongnuo технология управления с помощью светодиодов, что позволяет эффективно предупредить появление волн и стробоскопических вспышек.

## Меры предосторожности

- Светодиодный осветитель YN360 III можно использовать только в хорошо проветриваемых помещениях.
- Не разбирайте и не ремонтируйте осветитель самостоятельно. В случае повреждения устройства обратитесь в авторизованный сервисный центр.
- Запрещается направлять включенное устройство в глаза.
- Не используйте устройство вблизи легковоспламеняющихся веществ и материалов, а также в местах с повышенной влажностью воздуха.
- Храните устройство в недоступном для детей месте.

Технические характеристики			
<b>* Цветовая температура 5 600 K YN360 III</b>			
Источник освещения	360 обычных светодиодов и 60 светодиодов RGB SMD		
Цветовая температура	5 600 K, полн-ные RGB		
Выходная мощность	21,6 и 10,8 В	Дальность приема сигнала	< 15 м
Средний срок службы	50 000 ч	Угол освещ-я	55 и 110°
Вес	805 г		
Питание	Литиевая батарейка NP-F750		
Внешний источник питания	12 В, 2 А, источник пост-го тока		
Размер	583 x 48 x 24 мм		
Уровень освещен-сти при полной мощности	Темп-ра	5 600 K	Полн-ные RGB
	Дал-сть	0,3 м	10 830 люмен
		0,5 м	6 230 люмен
		1 м	1 970 люмен

## YN360 III

* Цветовая температура 3 200 K, 5 600 K			
Источник освещения	360 обычных светодиодов и 60 светодиодов RGB SMD		
Цветовая температура	3 200K, 5 600 K, полн-ные RGB		
Выходная мощность	21,6 и 10,8 В	Дальность приема сигнала	< 15 м
Средний срок службы	50 000 ч	Угол освещ-я	55 и 110°
Вес	805 г		
Питание	Литиевая батарейка NP-F750		
Внешний источник питания	12 В, 2 А, источник пост-го тока		
Размер	583 x 48 x 24 мм		
Уровень освещен-сти при полной мощности (люмен)	Темп-ра	3 200 K	Полн-ные RGB
	Дал-сть	0,3 м	10 460
		0,5 м	5 960
		1 м	1 997

## \* Цветовая температура 5 600 K YN360 III PRO

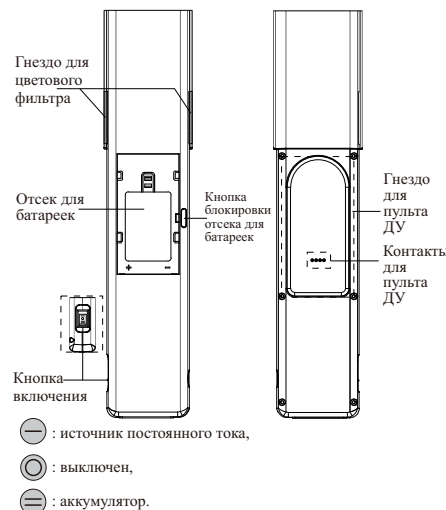
Источник освещения	360 обычных светодиодов и 60 светодиодов RGB SMD		
Цветовая температура	5 600 K, полн-ные RGB		
Выходная мощность	21,6 и 10,8 В	Дальность приема сигнала	< 15 м
Средний срок службы	50 000 ч	Угол освещ-я	55 и 110°
Вес	805 г		
Питание	Литиевая батарейка NP-F750		
Внешний источник питания	12 В, 2 А, источник пост-го тока		
Размер	583 x 48 x 24 мм		
Уровень освещен-сти при полной мощности	Темп-ра	5 600 K	Полн-ные RGB
	Дал-сть	0,3 м	10 830 люмен
		0,5 м	6 230 люмен
		1 м	1 970 люмен

## YN360 III PRO

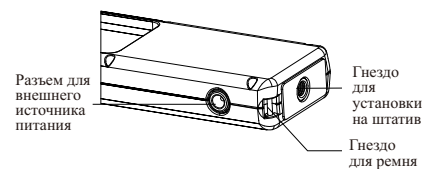
* Цветовая температура 3 200 K, 5 600 K			
Источник освещения	360 обычных светодиодов и 60 светодиодов RGB SMD		
Цветовая температура	3 200K, 5 600 K, полн-ные RGB		
Выходная мощность	21,6 и 10,8 В	Дальность приема сигнала	< 15 м
Средний срок службы	50 000 ч	Угол освещ-я	55 и 110°
Вес	805 г		
Питание	Литиевая батарейка NP-F750		
Внешний источник питания	12 В, 2 А, источник пост-го тока		
Размер	583 x 48 x 24 мм		
Уровень освещен-сти при полной мощности (люмен)	Темп-ра	3 200 K	Полн-ные RGB
	Дал-сть	0,3 м	10 460
		0,5 м	5 960
		1 м	1 997

Комплект поставки: осветитель (1), руководство пользователя (1), цветные фильтры (1), сумка для хранения (1), пульт ДУ (1), ремень (1). Примечание: Если в вашем комплекте отсутствует какой-либо элемент, свяжитесь с официальным дилером компании.

## Компоненты устройства



- источник постоянного тока,
- — выключен,
- ⊖ — аккумулятор.

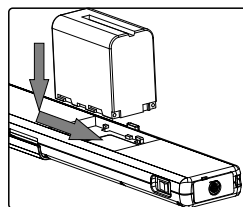


## Компоненты пульта ДУ

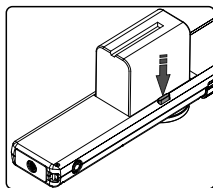


## Установка

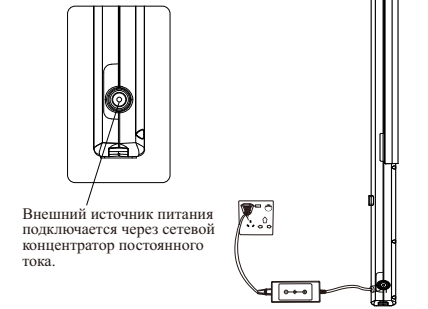
- Установка аккумулятора**  
Литиевый аккумулятор устанавливается в специальный отсек в направлении, указанном стрелками.  
Примечание: Устройство совместимо с аккумуляторами NP-F550, NP-F750, NP-F970 и т.д.



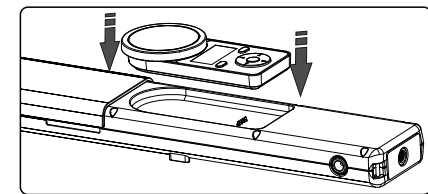
- Для снятия литиевого аккумулятора нажмите кнопку блокировки батарейного отсека и извлеките аккумулятор.



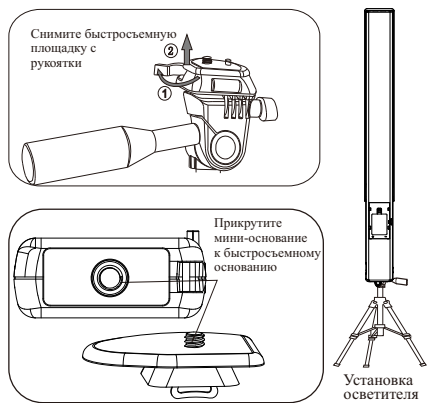
- Внешний источник питания**  
Чтобы продлить срок службы осветителя YN360 III рекомендуется использовать сетевой адаптер компании Yongnuo. При использовании внешнего источника питания осветитель автоматически перестает питаться от встроенного аккумулятора, при этом сам аккумулятор начинает заряжаться от источника питания. Снаружи внешний источник питания имеет положительную полярность, внутри - отрицательную. Входное напряжение - 12 В, сила тока - 2 А. Примечание: Если осветитель YN360 III был поврежден в результате использования сетевого адаптера другой фирмы, гарантийное обслуживание его прекращается.



- Установка пульта ДУ на осветитель**  
Если в комплект пульта ДУ не входят батарейки, необходимо вставить его в специальное гнездо на осветителе.  
Если необходимо управлять осветителем дистанционно, вставьте в пульт ДУ аккумулятор CR2032.

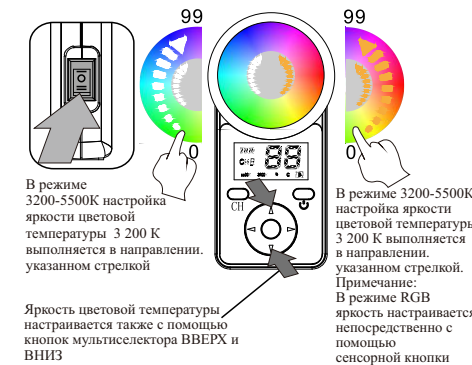


- Установка осветителя непосредственно на штатив**



## Работа с устройством

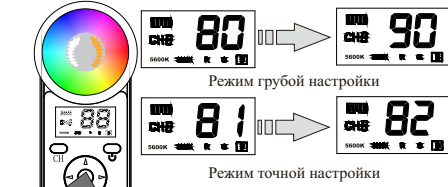
- Запуск, выключение и настройка яркости**  
Для начала вставьте в устройство аккумулятор или вставьте вилку в источник питания постоянного тока, а затем нажмите кнопку включения осветителя. Установите в гнездо пульт ДУ и используйте его для настройки яркости.



- Проверка уровня заряда батареи**  
Установите на осветитель пульт ДУ. На дисплее отобразится уровень заряда батареи осветителя. Уровень заряда, продемонстрированный на рисунке ниже, составляет 41-60%.



- Кнопка переключения между режимами точной/грубой настройки**  
Модель YN360 III характеризуется двумя режимами настройки яркости: режим точной настройки и режим грубой настройки. Переключение между режимами осуществляется нажатием кнопки Coarse/Fine. Если выбран режим грубой настройки, то погрешность установленного значения яркости составляет 10%. В случае выбора режима точной настройки погрешность составляет 1%. Примечание: Чтобы заблокировать сенсорные кнопки, удерживайте кнопку Coarse/Fine нажатой в течение 2-х секунд.

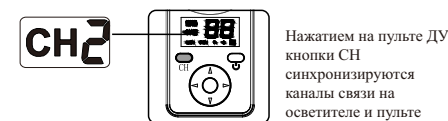


- Переключение режимов цветовой температуры**  
Режимы цветовой температуры переключаются с помощью кнопок мультиселектора ВЛЕВО и ВПРАВО на пульте ДУ.

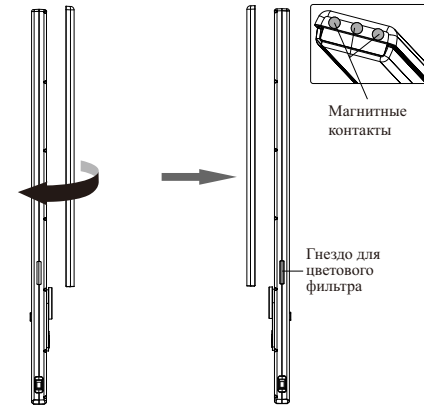


- Переключение каналов**

- Установите пульт ДУ в осветитель. Нажмите кнопку CH на пульте ДУ, каналы связи на пульт и осветителе автоматически синхронизируются. Отсоединение пульта ДУ не влияет на установленные каналы связи.
- Например, если на пульте ДУ задан канал связи H2, на осветителе автоматически устанавливается канал связи CH2. После отсоединения пульта на осветителе также будет использоваться канал связи CH2. Чтобы переключить канал связи на осветителе, необходимо вставить пульт ДУ.
- Если вы работаете с несколькими светодиодными осветителями, то их можно сгруппировать и настраивать яркость и другие параметры не для отдельных осветителей, а для выбранных групп осветителей. В этом случае на ЖК-дисплее пульта ДУ отображается номер соответствующего канала связи. Максимальное количество групп - 8.



- Фильтры цветовой температуры**  
В комплект светодиодного осветителя YN360 III входят фильтры цветовой температуры. Вытащите цветные фильтры, расположенные в задней части осветителя и вставьте их в боковые отверстия.  
Примечание: Если вы не планируете пользоваться устройством в ближайшее время, извлеките фильтры цветовой температуры.



- Дистанционное управление с помощью мобильного приложения**  
Осветитель YN360 III поддерживает возможность дистанционного управления через мобильный телефон. Приложение можно скачать на официальном сайте компании Yongnuo или загрузить посредством сканирования кода на упаковке. Поскольку приложение постоянно обновляется, рекомендуется отслеживать выход последней версии на официальном сайте компании.
- Дополнительные режимы освещения**
  - Для перехода в меню выбора дополнительных режимов освещения удерживайте кнопку CH нажатой в течение 2-х секунд. На дисплее появится значок F0.
  - Переключение между 10 дополнительными режимами освещения осуществляется нажатием кнопки CH или кнопки мультиселектора ВЛЕВО и ВПРАВО.
  - Запуск или приостановка выбранного режима освещения выполняется нажатием кнопки точной/грубой настройки.
  - Чтобы выйти из режима, нажмите кнопку CH.

- Имитация вспышки
- Имитация света отраженного от киноэкрана
- Имитация света горящей свечи
- Имитация утренней зари
- Имитация фейерверка
- Быстрая смена красного, зеленого и синего цвета
- Медленная смена красного, зеленого и синего цвета
- Имитация сигнальных огней полицейской машины
- Имитация сигнальных огней машины скорой помощи
- Имитация проблесковых маячков пожарной машины

## Анализ сбоев и неполадок

Во время использования осветителя пользователь может столкнуться со следующими проблемами:

Описание	Причина	Решение
Прибор не запускается после нажатия кнопки включения	Низкий заряд батареи Повреждена плата	Вставьте новые батарейки или подключите внешний источник питания Обратитесь в сервисный центр
Недостаточное или низкое освещение при макс. силе света	Низкий заряд батареи	Перезарядите батарейки или вставьте новые
Отображается неправильная емкость батареи, низкий уровень заряда при высокой яркости и полностью заряженная батарея при низкой яркости	Уровень заряда батареи показывает, сколько времени проработает прибор при текущем значении яркости. Чем больше требуется яркость, тем больше тратится энергии и тем меньше работает прибор, потому и отображаемый уровень заряда батареи снижается	Обычная ситуация. Не нужно предпринимать никаких действий
Осветитель не поддается дистанционному управлению	Осветитель находится слишком далеко от пульта ДУ	Убедитесь, что расстояние между пультом ДУ и осветителем не превышает 15 м
Осветитель не реагирует на нажатие кнопки регулировки яркости светодиодов RGB	Низкий уровень заряда пульта ДУ	Вставьте в пульт ДУ новые батарейки

Все приведенные в этом руководстве данные получены в результате замеров, выполненных компанией Yongnuo. Характеристики и дизайн могут быть изменены без предупреждения и каких-либо обязательств со стороны производителя.