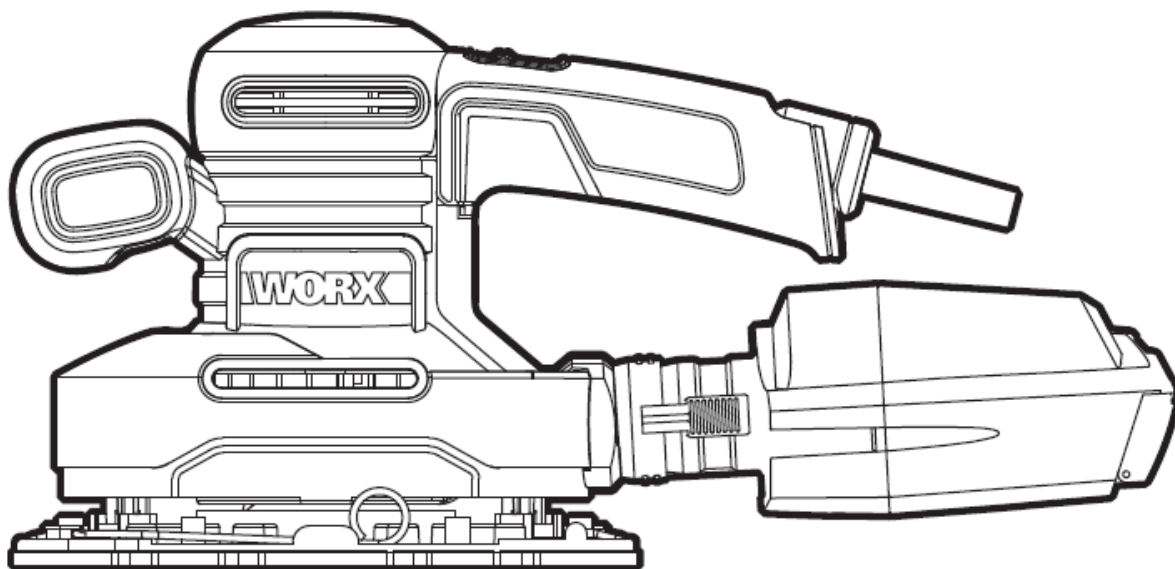
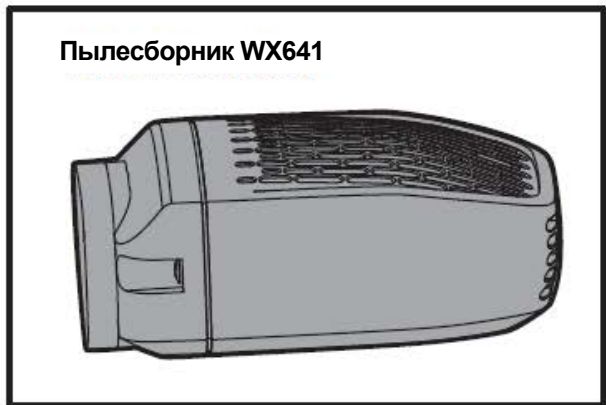
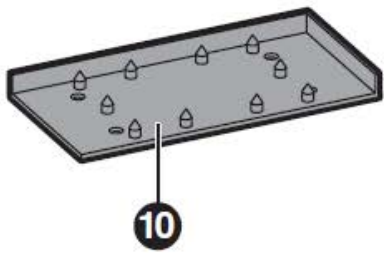
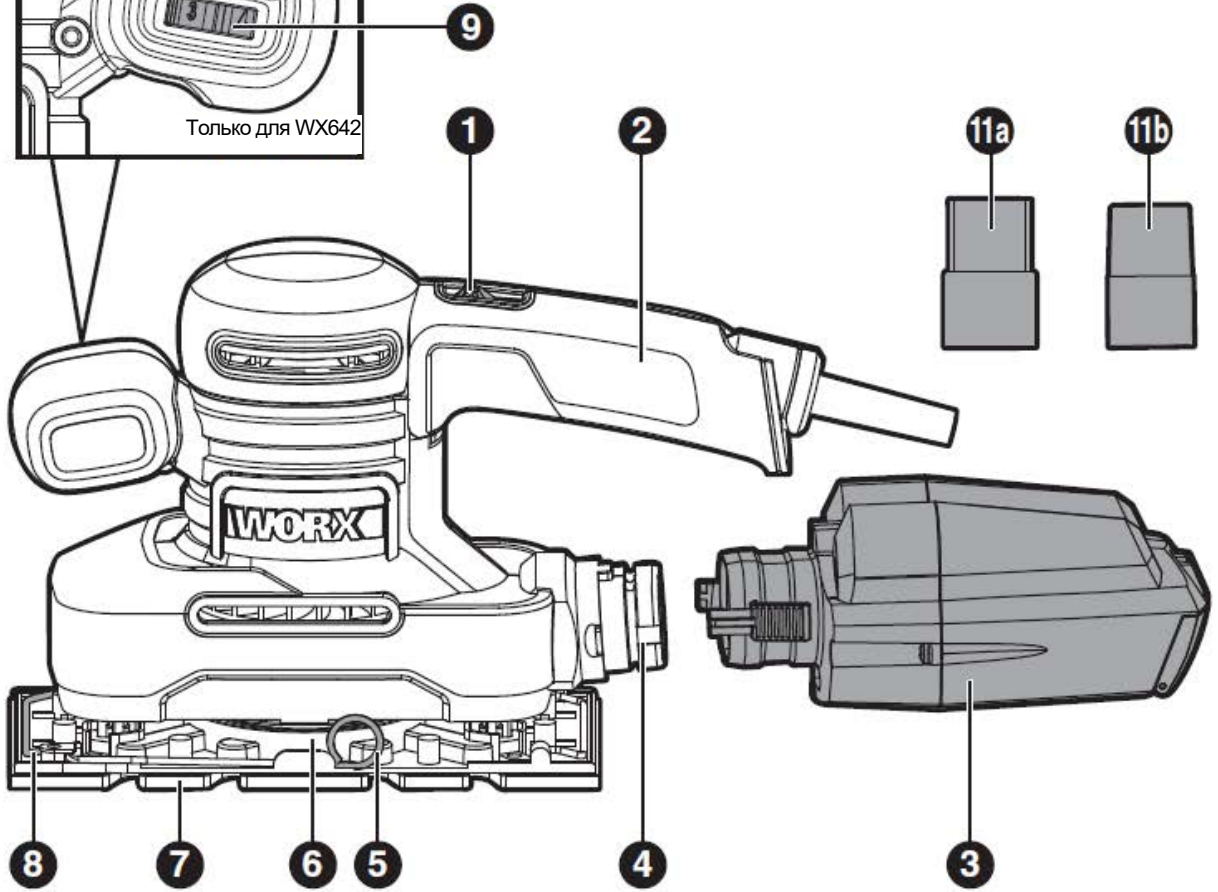
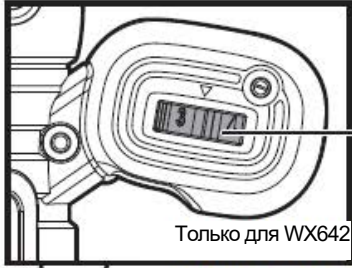


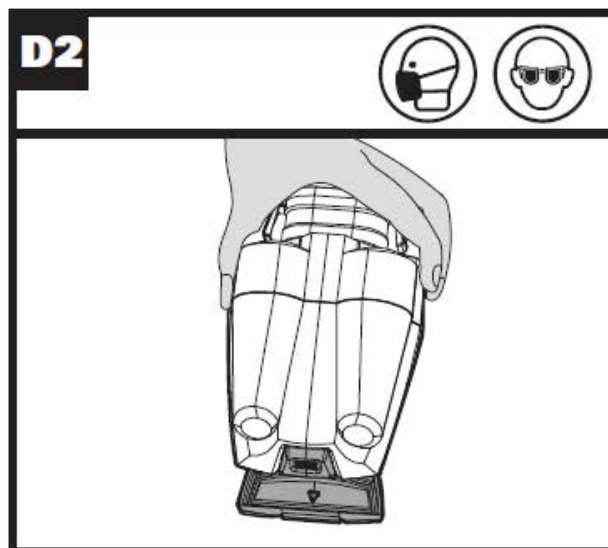
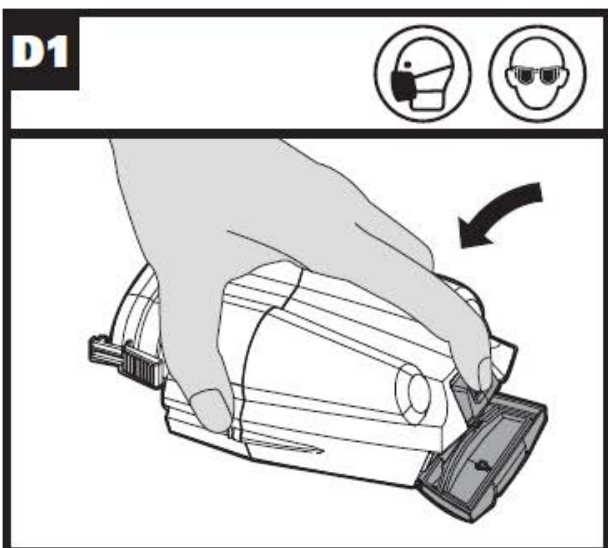
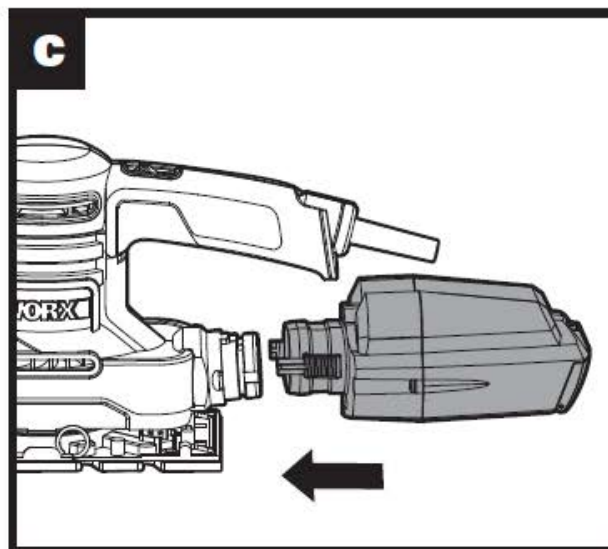
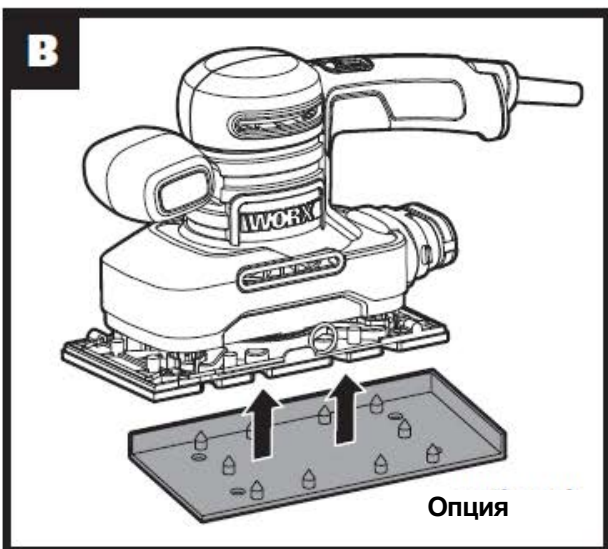
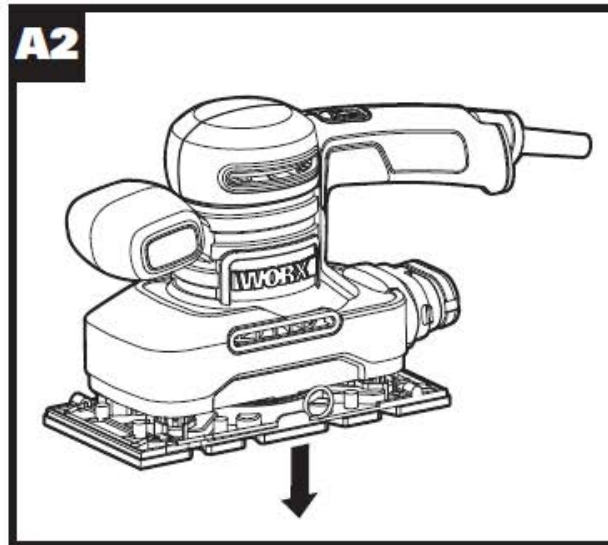
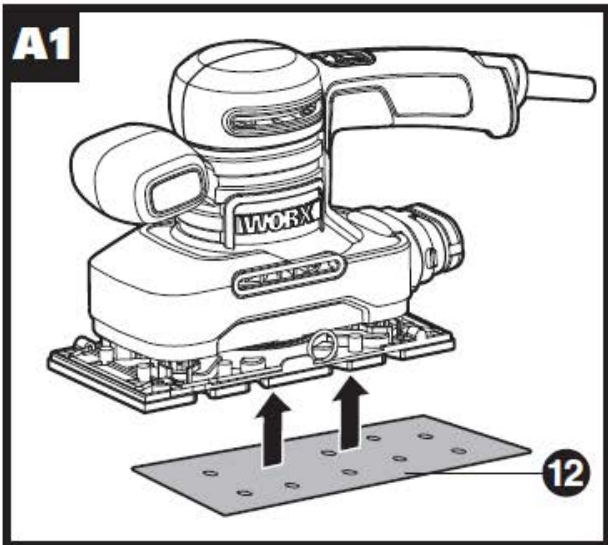
# **WORX**

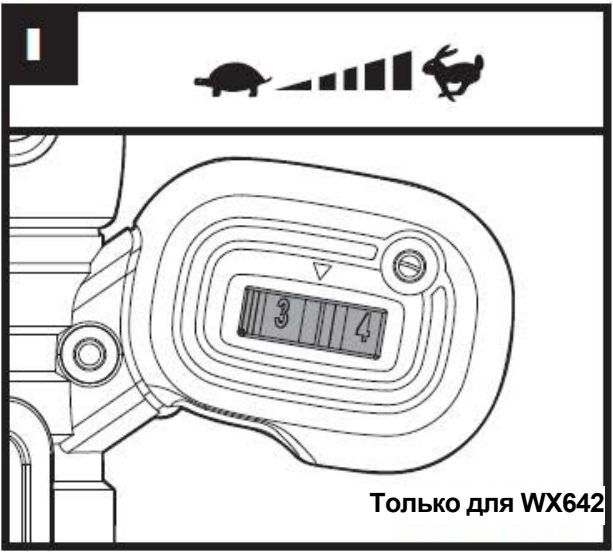
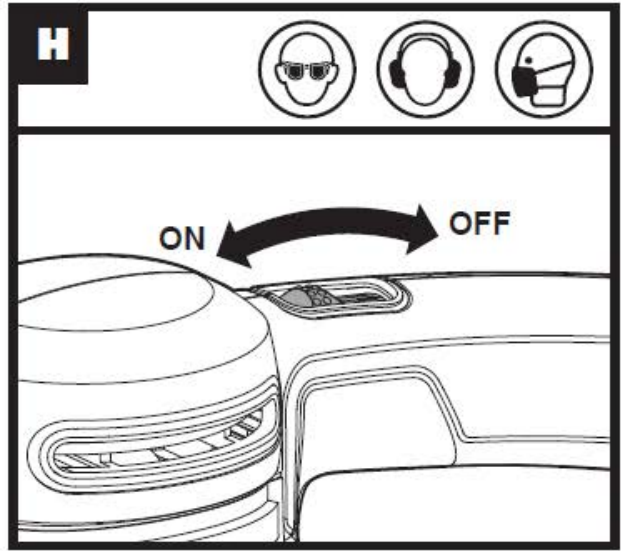
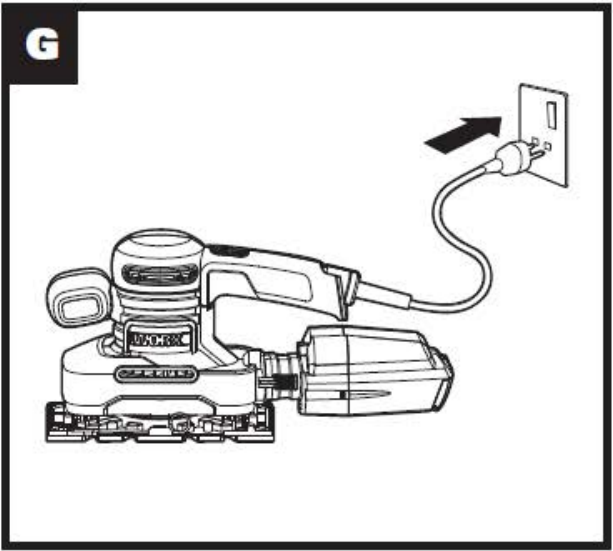
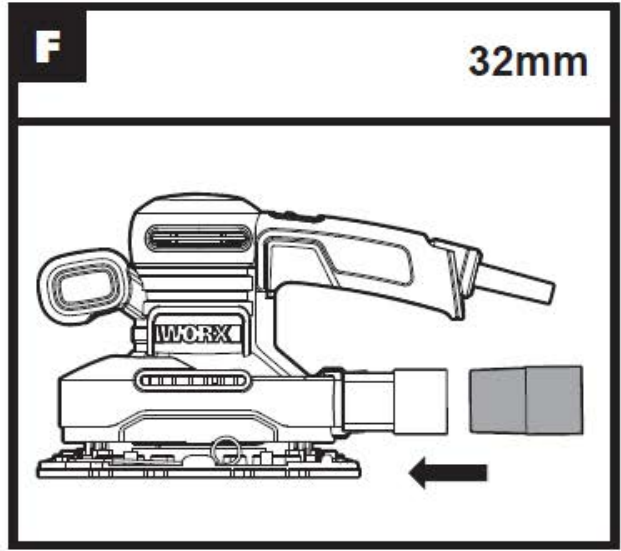
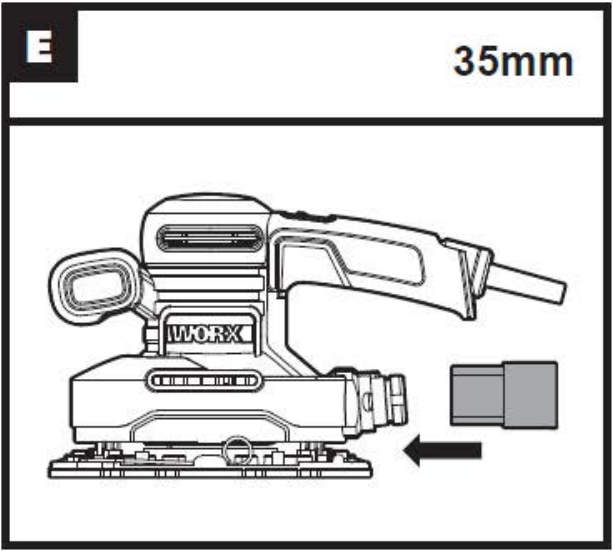


**Машина для окончательного шлифования**

**WX641 WX641.1 WX642 WX642.1**








- 1. ПОЛЗУНКОВЫЙ ВЫКЛЮЧАТЕЛЬ**
- 2. МЯГКАЯ РУКОЯТКА**
- 3. ПЫЛЕСБОРНИК\***
- 4. ОТВЕРСТИЕ ДЛЯ УДАЛЕНИЯ ПЫЛИ**
- 5. ЗАЖИМНОЙ РЫЧАГ**
- 6. БЛОКИРОВКА ЗАЖИМНОГО РЫЧАГА**
- 7. ОПОРНАЯ ПЛАСТИНА**
- 8. ЗАЖИМ НАЖДАЧНОЙ БУМАГИ**
- 9. РЕГУЛЯТОР СКОРОСТИ (ТОЛЬКО ДЛЯ WX642 WX642.1)**
- 10. ПЕРФОРАТОР ДЛЯ БУМАГИ\***
- 11. ПЕРЕХОДНИК ДЛЯ УДАЛЕНИЯ ПЫЛИ (А: ВНУТРЕННИЙ ДИАМЕТР 35 мм, В: ВНУТРЕННИЙ ДИАМЕТР 32 мм)\***
- 12. НАЖДАЧНАЯ БУМАГА\* (см. Рис. А)**


\* Не все показанные или описанные аксессуары включены в стандартную поставку.

## ТЕХНИЧЕСКИЕ ДАННЫЕ

Модель **WX641 WX641.1 WX642 WX642.1**(635-644-назначение изделия, модель машины для окончательного шлифования)

	<b>WX641 WX641.1</b>	<b>WX642 WX642.1</b>
Напряжение	230-240 В~50 Гц	
Входная мощность	250 Вт	270 Вт
Скорость без нагрузки	12000 об/мин	6000-12000 об/мин
Размер базы	90x187 мм	
Диаметр диска	1,6 мм	
Класс защиты		
Вес инструмента	2,0 кг	

## ИНФОРМАЦИЯ О ШУМЕ

Измеренное звуковое давление	$L_{pA} = 82,3 \text{ дБ(А)}$
Измеренная мощность шума	$L_{wA} = 93,3 \text{ дБ(А)}$
$K_{pA}$ и $K_{wA}$	3,0 дБ(А)
Носите защиту органов слуха, когда звуковое давление превышает	80 дБ(А) 

## ИНФОРМАЦИЯ О ВИБРАЦИИ

Суммарные значения вибрации (трехкомпонентная векторная сумма), определенные согласно EN 60745:	
Типовая измеренная вибрация:	Значение вибрации $a_n = 5,391 \text{ м/с}^2$
	Погрешность $K = 1,5 \text{ м/с}^2$

Заявленное суммарное значение вибрации может использоваться для сравнения одного инструмента с другим, а также для предварительной оценки воздействия.



**ПРЕДОСТЕРЕЖЕНИЕ!** Значение вибрации при фактическом использовании электроинструмента может отличаться от заявленного значения в зависимости от способов использования инструмента:

Вариантов его применения и обрезаемых или шлифуемых материалов.

Исправности инструмента и его правильного технического обслуживания.

Использования соответствующих аксессуаров и состояния всех режущих поверхностей и остроты их кромок.

Плотности захвата на рукоятках и использования каких-либо антивибрационных аксессуаров.

Использования инструмента в соответствии с его предназначением и этими инструкциями.

**Этот инструмент может вызвать тремор рук, если его использование не будет регулироваться должным образом.**



**ПРЕДОСТЕРЕЖЕНИЕ!** Для обеспечения максимальной точности при оценке уровня воздействия в реальных условиях использования должны также учитываться все аспекты рабочего цикла, такие как периоды времени, когда инструмент выключен, а также работает на холостом ходу и не выполняет фактическую работу. Это может значительно снизить уровень воздействия на оператора за весь рабочий период.

Для минимизации риска возникновения тремора рук:

**ВСЕГДА** используйте заточенные лезвия, сверла и резцы.

Обслуживайте этот инструмент в соответствии с данными инструкциями и хорошо смазывайте (при необходимости).

Если инструмент используется регулярно, приобретите антивибрационные аксессуары.

Планируйте свой график работы, чтобы разбить использование инструментов с высокой вибрацией на несколько дней.

#### **АКСЕССУАРЫ**

	<b>WX641 WX641.1</b>	<b>WX642 WX642.1</b>
<b>Перфоратор для бумаги</b>	<b>1</b>	<b>1</b>
<b>Пылесборник</b>	<b>1</b>	<b>1</b>
<b>Переходник для удаления пыли 32 мм</b>	<b>1</b>	<b>1</b>
<b>Переходник для удаления пыли 35 мм</b>	<b>1</b>	<b>1</b>
<b>Наждачная бумага 60 grit</b>	<b>2</b>	<b>3</b>
<b>Наждачная бумага 80 grit</b>	<b>2</b>	<b>3</b>
<b>Наждачная бумага 120 grit</b>	<b>2</b>	<b>3</b>

**Если вы используете наждачную бумагу без отверстий для пыли, вам необходимо использовать перфоратор для проделывания отверстий.**

**Используйте 1/3 листа наждачной бумаги следующего размера:**








Размер наждачной бумаги:

93\*230 мм для крепления без липучки (только зажим)

93\*182 мм для крепления на липучке

Мы рекомендуем вам приобрести аксессуары, перечисленные в приведенном выше списке, в том же магазине, где вам продали инструмент. Для получения дополнительной информации см. упаковку. Сотрудники магазина смогут помочь вам и дать совет.

## УСЛОВНЫЕ ОБОЗНАЧЕНИЯ

	Для уменьшения риска получения травм, пользователь обязан прочитать руководство по эксплуатации
	Двойная изоляция
	Предостережение
	Носите защиту органов слуха
	Носите защиту органов зрения
	Носите пылезащитную маску
	Отходы электрооборудования запрещается утилизировать вместе с бытовыми отходами. Они должны быть доставлены в местный центр утилизации для надлежащей переработки. Обратитесь к местным органам управления или продавцу за рекомендациями по утилизации.

## ИНСТРУКЦИИ ПО ЭКСПЛУАТАЦИИ




**ПРИМЕЧАНИЕ:** Перед использованием инструмента внимательно прочитайте инструкцию.

## ПРЕДУСМОТРЕННОЕ ИСПОЛЬЗОВАНИЕ

Инструмент предназначен для сухого шлифования поверхностей из древесины, пластика, шпатлевки и с лакокрасочными покрытиями. Шлифовальная машина не должна использоваться для нанесения штукатурки.

## СБОРКА И ЭКСПЛУАТАЦИЯ

Действие	Рисунок
<b>СБОРКА</b>	
Установка и снятие наждачной бумаги	См. Рис. A1, A2
Перфоратор для бумаги (опция)	См. Рис. B
Присоединение пылесборника	См. Рис. C
 <b>Осторожно:</b> Во избежание попадания пыли или инородного предмета в лицо или глаза никогда не пытайтесь использовать шлифовальную машину без правильно установленного пылесборника.	
<b>Опустошение пылесборника</b> - Для более эффективной работы очищайте пылесборник каждые 5-10 минут.	См. Рис. D1, D2
Использование переходника для удаления пыли	См. Рис. E, F
<b>ЭКСПЛУАТАЦИЯ</b>	
Подключение питания	См. Рис. G
Включение/выключение инструмента	См. Рис. H
Регулировка скорости (только для WX642 WX642.1)	См. Рис. I



## РЕКОМЕНДАЦИИ ПО ИСПОЛЬЗОВАНИЮ ШЛИФОВАЛЬНОЙ МАШИНЫ

Если электроинструмент перегрелся, особенно, при эксплуатации на низкой скорости, переведите скорость на максимум и дайте машине поработать без нагрузки 2-3 минуты для охлаждения двигателя. Избегайте длительного использования на очень низких скоростях. Всегда используйте наждачную бумагу, которая является подходящей для обрабатываемого материала.

Всегда проверяйте, что заготовка надежно закреплена или зажата, чтобы предотвратить ее смещение.

Любое смещение материала может повлиять на качество окончательного шлифования.

Запускайте шлифовальную машину перед шлифовкой и выключайте ее только после того, как вы прекратили шлифование. Для достижения лучших результатов работы шлифуйте вдоль структуры материала.

Не начинайте шлифовку без закрепленной наждачной бумаги.

Не позволяйте наждачной бумаге стираться, это повредит опорную пластину. Гарантия не распространяется на износ и повреждения опорной пластины.

Используйте грубую наждачную бумагу для шлифования грубых поверхностей, среднюю для гладких поверхностей и бумагу для финишных работ для доводки поверхностей. В случае необходимости, сначала выполните пробное шлифование на ненужном образце материала.

Используйте только наждачную бумагу хорошего качества.

Эффективность работы зависит от качества наждачной бумаги, а не от давления, приложенного к инструменту. Чрезмерная нагрузка на инструмент уменьшит эффективность шлифования и вызовет перегрузку двигателя. Регулярная замена наждачной бумаги позволит поддерживать оптимальную эффективность шлифования.

## ТЕХНИЧЕСКОЕ ОБСЛУЖИВАНИЕ

**До выполнения любых работ по регулировке, обслуживанию и уходу следует вынуть вилку электропитания из розетки.**

Данный электроинструмент не требует дополнительной смазки или обслуживания. В инструменте отсутствуют детали, подлежащие обслуживанию пользователем. Никогда не используйте воду или химические чистящие средства для очистки вашего электроинструмента. Протирайте его сухой тканью. Всегда храните электроинструмент в сухом месте. Содержите в чистоте вентиляционные отверстия двигателя. Не допускайте попадания пыли на все рабочие органы управления. Иногда через вентиляционные отверстия можно увидеть искры. Это нормально. Если шнур питания поврежден, он должен быть заменен производителем, его сервисным агентом или специалистами с аналогичной квалификацией, чтобы избежать опасности.

## ЗАЩИТА ОКРУЖАЮЩЕЙ СРЕДЫ



Отходы электрооборудования запрещается утилизировать вместе с бытовыми отходами. Они должны быть доставлены в местный центр утилизации для надлежащей переработки. Обратитесь к местным органам управления или продавцу за рекомендациями по утилизации.

## ЗАМЕНА ВИЛКИ ПИТАНИЯ (ТОЛЬКО ДЛЯ ЗАМЕНЯЕМОЙ ВИЛКИ, ИСПОЛЬЗУЕМОЙ В ВЕЛИКОБРИТАНИИ И ИРЛАНДИИ)

Если вам необходимо заменить установленную вилку питания, следуйте приведенным ниже инструкциям.

### ВАЖНО

Провода в сетевом кабеле окрашены в соответствии со следующим кодом:

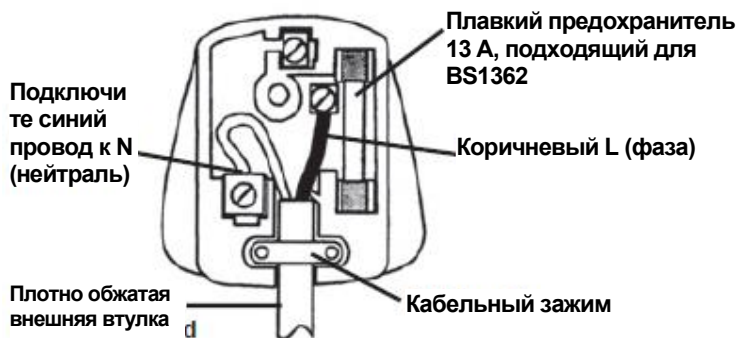
**СИНИЙ = НЕЙТРАЛЬ**

**Коричневый = фаза**

Поскольку цвета проводов в сетевом кабеле этого устройства могут не соответствовать цветовой маркировке, обозначающей клеммы в вашей вилке, действуйте следующим образом. Провод, окрашенный в синий цвет, должен быть подключен к клемме, отмеченной буквой N. Провод, окрашенный в коричневый цвет, должен быть подключен к клемме, обозначенной буквой L.

**ПРЕДОСТЕРЕЖЕНИЕ!** Никогда не подключайте токоведущие или нейтральные провода к клемме заземления вилки. Устанавливайте только утвержденную вилку 13ABS1363/A и предохранитель правильного номинала.

**ПРИМЕЧАНИЕ:** Если установлена вилка в литом корпусе и ее необходимо демонтировать, соблюдайте осторожность при утилизации вилки и отрезанного кабеля, их необходимо уничтожить, чтобы не допустить подключения в розетку.



## ДЕКЛАРАЦИЯ СООТВЕТСТВИЯ

Компания,  
Positec Germany GmbH  
Grüner Weg 10, 50825 Cologne, Germany

Заявляет, что изделие

Описание: **МАШИНА ДЛЯ ОКОНЧАТЕЛЬНОГО ШЛИФОВАНИЯ WORX**

Модели **WX641 WX641.1 WX642 WX642.1**(635 - 644 - обозначение прибора, модель машины для окончательного шлифования)

Назначение: **Удаление поверхностного слоя материала абразивной пластиной**

Соответствует положениям Директив:

**2006/42/EC**

**2011/65/EU**

**2014/30/EU**

и стандартам:

**EN 60745-1**

**EN 60745-2-4**

**EN 55014-1**

**EN 55014-2**

**EN 61000-3-2**

**EN 61000-3-3**

Лицо, уполномоченное составить технический файл:

Имя: **Marcel Filz**

Адрес: **Positec Germany GmbH Grüner Weg 10, 50825 Cologne, Germany**



2018/05/27

Allen Ding

Заместитель главного инженера, Тестирование и сертификация

Positec Technology (China) Co., Ltd

18, Dongwang Road, Suzhou Industrial

Park, Jiangsu 215123, P. R. China