



40LEM-1052/FTS2C  
43LEM-1052/FTS2C  
50LEM-1052/FTS2C

v3.0

# ТЕЛЕВИЗОРЫ ЦВЕТНОГО ИЗОБРАЖЕНИЯ ЖИДКОКРИСТАЛЛИЧЕСКИЕ (LED) (LED ЖК-телевизоры со встроенным цифровым ТВ-тюнером)

Приложение к руководству  
по эксплуатации  
прочитайте внимательно перед эксплуатацией

## ПРИЛОЖЕНИЕ К РУКОВОДСТВУ ПО ЭКСПЛУАТАЦИИ

Информация о сертификате соответствия _____	2
Схема сборки подставки _____	3
Общий вид панелей управления _____	4
Подключение к спутниковым ресиверам, цифровым телевизионным тюнерам и к цифровому устройству (игровая приставка, dvd -плеер и т.п.) _____	5
Подключение к персональному компьютеру и к усилителю _____	5
Подключение наушников и антенного кабеля _____	5
Технические характеристики _____	6

## ИНФОРМАЦИЯ О СЕРТИФИКАТЕ СООТВЕТСТВИЯ

Товар сертифицирован.

При отсутствии копии нового сертификата в коробке спрашивайте копию у продавца.

Товар соответствует требованиям нормативных документов:

ТР ТС 004/2011 «О безопасности низковольтного оборудования»;

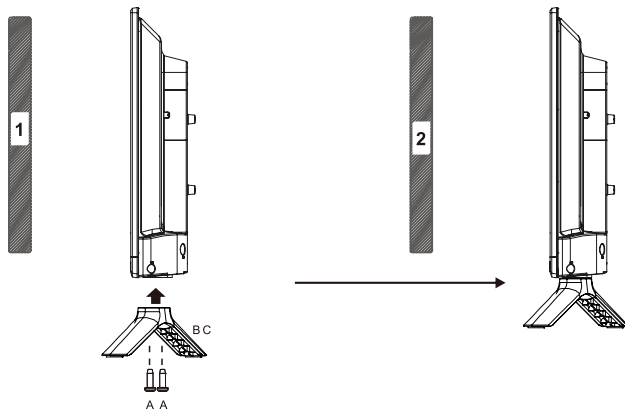
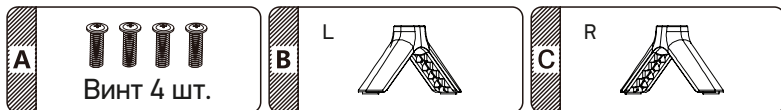
ТР ТС 020/2011 «Электромагнитная совместимость технических средств».

Place for sticker

## ИНФОРМАЦИЯ ОБ ЭНЕРГОПОТРЕБЛЕНИИ

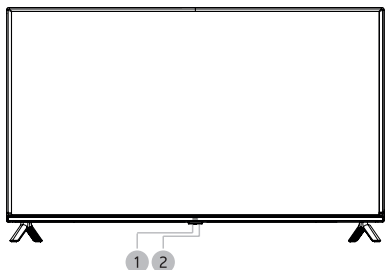
Напряжение питания (В, Гц): 220-240 В ~ 50 Гц

Place for sticker

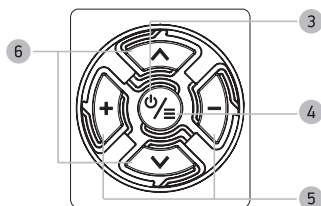
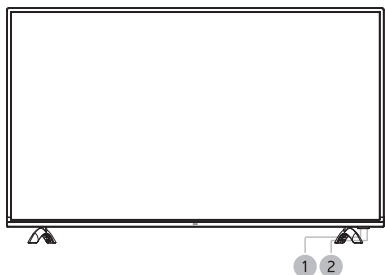


**ОБЩИЙ ВИД ПАНЕЛЕЙ УПРАВЛЕНИЯ\***

Для модели 40LEM-1052/FTS2C

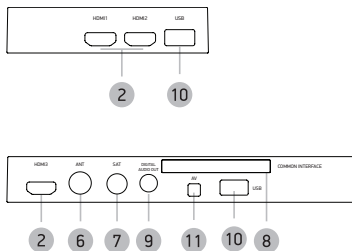


Для модели 50LEM-1052/FTS2C

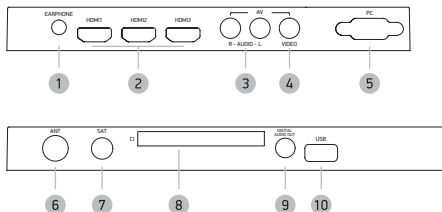


- 1 Датчик инфракрасного излучения пульта ДУ
- 2 Индикатор питания
- 3 Клавиша
- Рабочий режим/режим ожидания.
- 4 Клавиша MENU
- Вызов меню настройки телевизора.
- 5 Клавиши VOL+/-
- Увеличение/уменьшение уровня громкости.
- 6 Клавиши CH+/-
- Переключение каналов.

Для моделей 40LEM-1052/FTS2C, 43LEM-1052/FTS2C



Для модели 50LEM-1052/FTS2C



- 1 Разъем
- Разъем для подключения наушников.
- 2 Разъемы HDMI
- Интерфейсы для передачи сигнала высокой четкости.
- 3 Стереофонический аудиовход
- 4 Композитный видеовход
- 5 Разъем PC для подключения к компьютеру
- 6 Разъем для подключения TV-антенны
- 7 Разъем для подключения спутниковой антенны
- 8 CI-слот
- Предназначен для подключения модуля условного доступа.
- 9 DIGITAL AUDIO OUT
- Разъем коаксиального цифрового аудиовыхода.
- 10 USB 2.0-порт
- 11 Аудиовидеовход

\* На рисунках схематично изображены панели телевизоров.

## ПОДКЛЮЧЕНИЕ К СПУТНИКОВЫМ РЕСИВЕРАМ, ЦИФРОВЫМ ТЕЛЕВИЗИОННЫМ ТЮНЕРАМ И ЦИФРОВОМУ УСТРОЙСТВУ (ИГРОВАЯ ПРИСТАВКА, DVD-ПЛЕЕР И Т.П.)

### ВНИМАНИЕ!

- Перед подключением убедитесь, что все компоненты выключены.
- Внимательно прочитайте инструкцию по подключению.

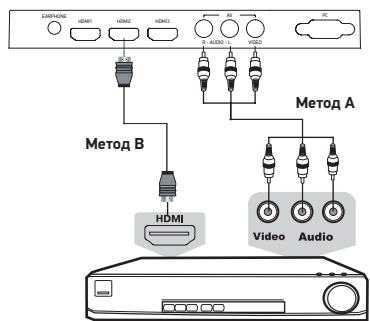
### Метод А

Для подключения композитного видеосигнала и аудиосигнала используйте аудиовидеокабель (в комплектацию не входит). Используйте кабель 3RCA-3RCA для подключения к разъемам VIDEO, L, R на нижней панели телевизора или соответствующий AV-переходник (в комплектацию не входит) для подключения к разъему AV на боковой панели телевизора.

### Метод В

Для просмотра каналов высокого разрешения с внешнего спутникового ресивера используйте разъем HDMI для подключения к телевизору.

Нижняя панель телевизора\*

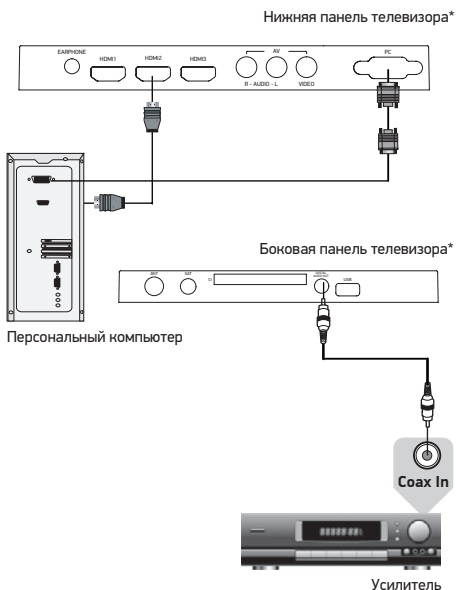


Спутниковый ресивер/  
Цифровой телевизионный тюнер

## ПОДКЛЮЧЕНИЕ К ПЕРСОНАЛЬНОМУ КОМПЬЮТЕРУ И К УСИЛИТЕЛЮ

### ВНИМАНИЕ!

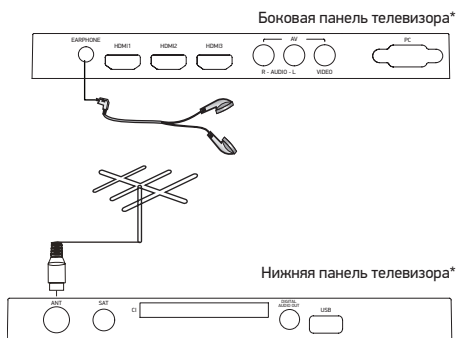
- Перед подключением убедитесь, что все устройства выключены.



## ПОДКЛЮЧЕНИЕ НАУШНИКОВ И АНТЕННОГО КАБЕЛЯ

### ВНИМАНИЕ!

- Перед подключением убедитесь, что все устройства выключены.



\* На рисунках схематично изображены панели телевизора 50LEM-1052/FTS2C.

Модель		40LEM-1052/FTS2C	43LEM-1052/FTS2C	50LEM-1052/FTS2C
Дисплей	Диагональ (см)	100	109	126
	Тип	TFT		
	Класс	II (ISO 13406-2)		
	Соотношение сторон	16:9		
	Угол обзора по горизонтали/вертикали (°)	178/178		
	Максимальное разрешение	1920x1080		
	Время отклика (мс)	8		
	Яркость (Кд/м)	250		
	Контрастность	5000:1		
	Число цветов (млн)	16,7		
Входы	Видео	Композитный	-	1
		HDMI	3	
		VGA/PC	-	1
	Аудио	Стереofонический	-	1
		Другие	RF (75 Ом тип IEC)	1
		Sat (подключение спутникового ТВ)	1	
		USB2.0-порт	2	1
		CI-слот	1	
	Аудиовидеовход	1	-	
Выходы	Аудио	Для подключения наушников	-	1
		Коаксиальный цифровой	1	
Телевизионная система	Цифровое ТВ	DVB-T/T2, DVB-C (MPEG2/4), DVB-S2		
	Аналоговое ТВ	PAL, SECAM DK, I, BG, L		
Поддерживаемые разрешения	Видео-входы	HDMI	DVI-HDMI: RGB/60 Гц 800x600 1024x768 HDMI-HDMI: YUV/50 Гц 576р 720р 1080i YUV/60 Гц 480i 480р 720р 1080i 1080p	
		VGA	1920x1080	
Класс защиты от поражения электрическим током		II		
Тип шнура питания		несъемный		
Температурные требования*	Эксплуатация (°, C)	+5...+35		
	Хранение (°, C)	+5...+45		
	Транспортировка (°, C)	-20...+40		
Требования к влажности*	Эксплуатация (%)	10-80 (нет конденсата)		
	Хранение и транспортировка (%)	15-75 (нет конденсата)		
Размер для настенного крепления VESA (мм) (Тип болтов)				400x200 (M6)
Размеры устройства (мм)	Без подставки	904x515x80	969x573x79	1126x655x86
	С подставкой	904x562x180	969x613x180	1126x703x204
Вес устройства (кг)	С подставкой	5,7	6,7	10,4

Мы постоянно улучшаем качество нашей продукции, поэтому дизайн, функциональное оснащение, алгоритмы работы, комплектация и технические характеристики изделия могут быть изменены без предварительного уведомления.

\* Продукция должна храниться в сухих, проветриваемых складских помещениях при температуре не ниже +5°C.



