



EN Read and understand this guide before using product.

FR Lire et assimiler ce manuel avant d'utiliser le produit.

ES Es imprescindible leer y comprender esta guía antes de usar el producto.

DE Lesen Sie diesen Leitfaden vor Benutzung des Produktes aufmerksam.

IT Leggere e comprendere tutti i punti del presente manuale prima di utilizzare questo prodotto.

NL Lees deze instructies goed door voordat je het product gaat gebruiken.

PT Leia e compreenda este guia antes de utilizar o produto.

PL Przed użyciem produktu należy przeczytać ze zrozumieniem niniejszą instrukcję.

HU A termék használatá előtt olvasd el és értsd meg ezt a használati útmutatót.

RU Необходимо прочесть и понять эту инструкцию перед использованием продукции.

SV Läs och förstå denna bruksanvisning innan du använder produkten.

NO Les og forstå denne veiledningen før du bruker dette produktet.

DA Læs og forstå hele denne vejledning før du lader nogen bruge produktet.

FI Lue nämä ohjeet huolellisesti ennen tuotteen käyttöönottoa.

RO Consultați acest ghid înainte de a utiliza produsul.

SK Pre použitím tohoto výrobku si přečtajte a pochopte tento návod.

CS Před použitím tohoto výrobku si řádně prostudujte návod k použití.

BG Прочетете и разберете това ръководство преди да използвате продукта.

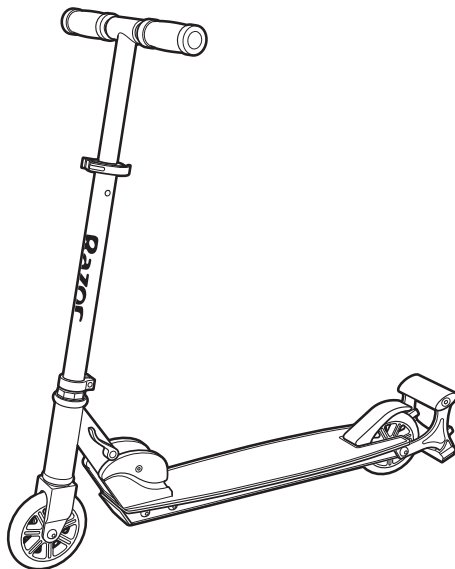
TR Ürünü kullanmadan önce kılavuzu okuyun anlayınız.

UK Необхідно прочитати й зрозуміти цю інструкцію перед використанням продукції.

KO 제품을 사용하기 전에 이 안내서를 읽고 이해하십시오.

ZH 請在使用產品之前細心閱讀和瞭解此使用指南。

ZH 使用产品前请阅读并理解本指南。



Spark™ & Spark™ 2.0

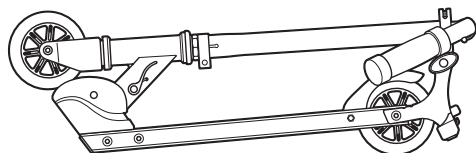


1-9

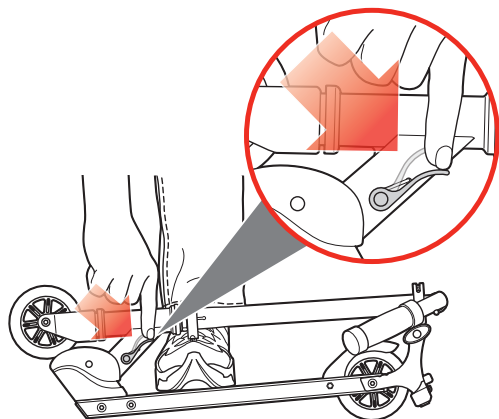


10-32

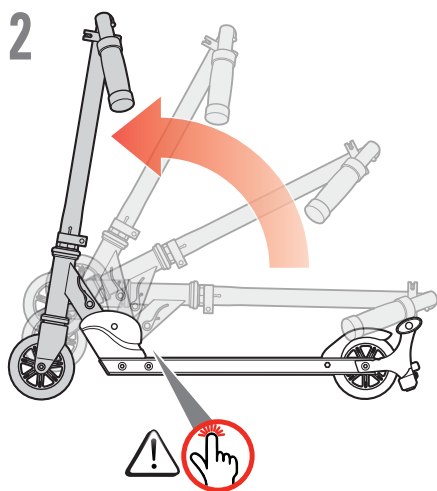
www.razor.com



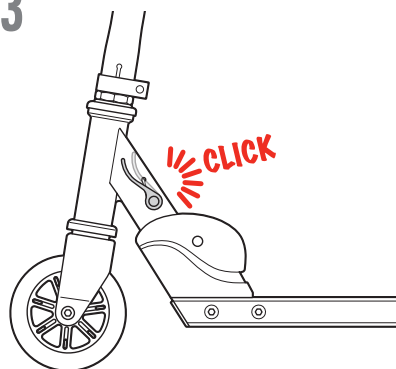
1



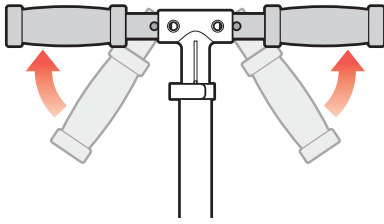
2



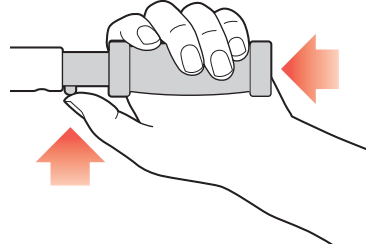
3



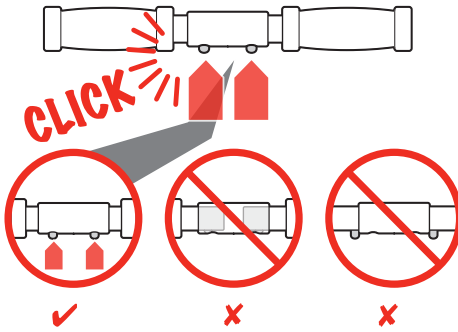
4



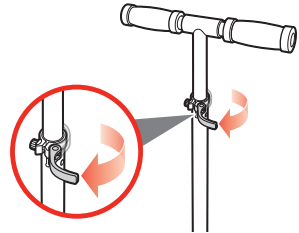
5



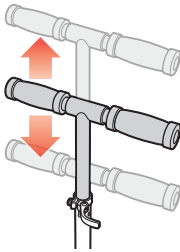
6



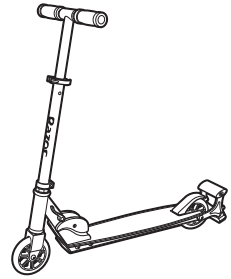
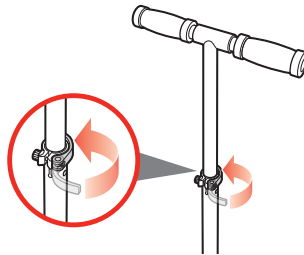
7

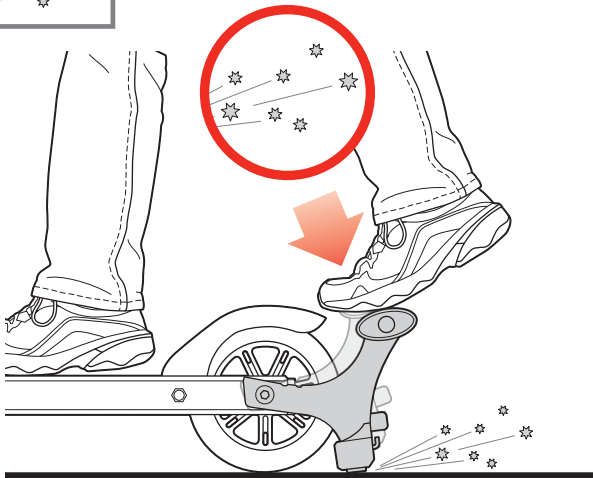
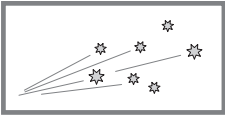
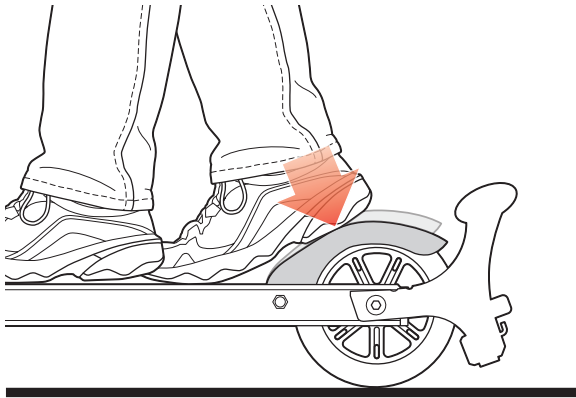


8



9





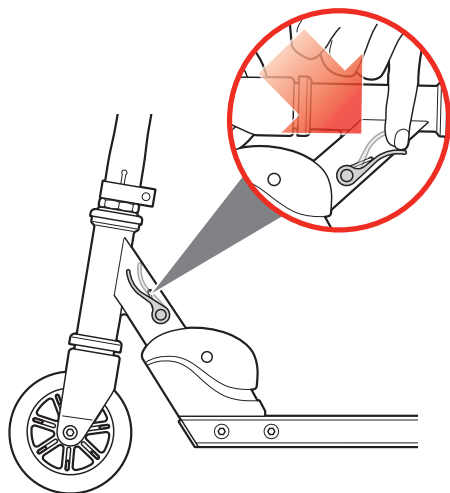


- EN Fold scooter.
- FR Plier la trottinette.
- ES Doble el escúter.
- DE Scooter zusammenklappen.
- IT Chiudere il monopattino.
- NL Step inklappen.
- PT Dobrar a trotinete.
- PL Złożyć hulajnogę.

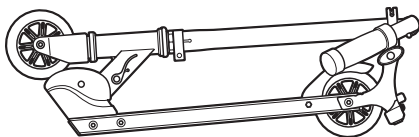
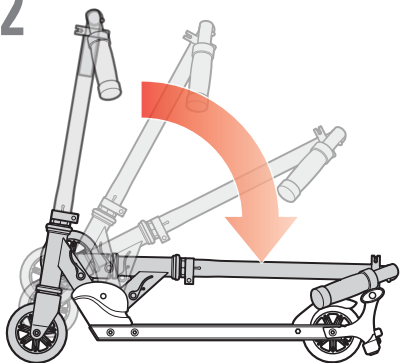
- HU A roller összehajtása.
- RU Складывание самоката.
- SV Vik ihop sparkcykeln.
- NO Legg sammen sparkesykkelen.
- DA Klap løbehjulet sammen.
- FI Taita potkulautta kokoon.
- RO Pliati șcuterul.
- SK Zložit koloběžku.

- CS Složte koloběžku.
- BG Сгънете скутера.
- TR Scooteri katlayınız.
- UK Складання самоката.
- KO 스키테어를 접으십시오.
- ZH 可摺疊式滑板車。

1



2

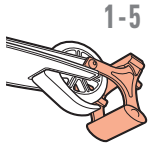




- EN** Replace spark cartridge.
- FR** Remplacer la cartouche à étincelles.
- ES** Reemplazar el cartucho de chispas.
- DE** Spark(Funken)-Patrone ersetzen.
- IT** Sostituire la cartuccia Spark.
- NL** Vonkencassette vervangen.
- PT** Substitua o cartucho das faiscas.
- PL** Wymień kasętek iskrową.

- HU** A szikrapatron cseréje.
- RU** Замена картриджа для искр.
- SV** Byt ut Spark-patronen.
- NO** Skift ut gnistnnsatsen.
- DA** Skift gnistklods.
- FI** Vaihda kipinäohäla.
- RO** Înlocuieți cartușul de scântei.
- SK** Vymeňte iskriacu vložku.

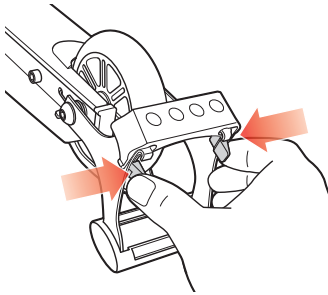
- CS** Vymeňte kazetu na jiskry.
- BG** Сменете искрогенератора.
- TR** Kivilcm kartuşunu deęiřtiriniz.
- UK** Заміна картриджа для іскр.
- KO** 스파크 카트리지를 교체하십시오.
- ZH** 更換火花盒。



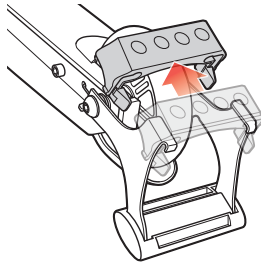
- EN** Hot after use! Allow to cool.
- FR** Chaud aprs usage! Laisser refroidir.
- ES** ¡Está caliente después de usarse! Permite que enfrie.
- DE** Nach Gebrauch hei! Abkhlen lassen.
- IT** Non toccare dopo l'utilizzo perch rovente! Permettere il raffreddamento.
- NL** Heet na gebruik! Eerst laten afkoelen.
- PT** Est quente depois de usado! Deixe arrefecer.
- PL** Gorca po uyciu! Pozostaw do ostygnicia.
- HU** Hasznlat utn forr! Hagyd kihlni.
- RU** После использования нагревается! Подождите, пока остынет.

- SV** Varm efter anvndning! Lt den svalna.
- NO** Svært varm etter bruk! La den avkjles.
- DA** Varm efter brug! Lad den kle af.
- FI** Kuumentee kytss! Anna jhty.
- RO** Dup utilizezare, este fierbntel! Lsați-l s se rceasc.
- SK** Po pouit je horc! Nechajte vychladnut.
- CS** Po pouiti hork! Nechejte vychladnout.
- BG** Gorco sled utrobre! Ostavete da izstigne.
- TR** Kullanmdan sonra ısınır! Soğumasına izin veriniz.
- UK** Після використання нагрівається! Почекайте, поки охолоне.
- KO** 사용 후에 뜨겁습니다! 식도록 내버려 두십시오.
- ZH** 使用后温度极高! 请等待冷却后再使用。

1



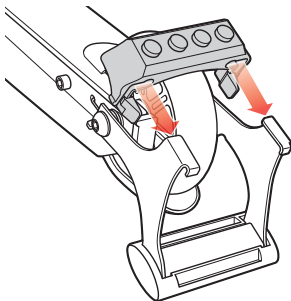
2



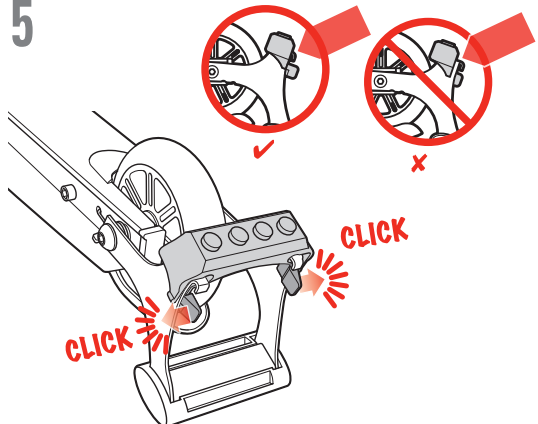
3



4



5





EN Align front wheel and handlebars.

FR Aligner la roue avant et les poignées.

ES Alinee la rueda delantera y el manillar.

DE Vorderrad und Lenker ausrichten.

IT Allineare la ruota anteriore con il manubrio.

NL Voorwiel en stuur in lijn brengen.

PT Alinhar as rodas da frente e o guidão.

PL Ustaw równo przednie koło i kierownicę.

HU Az első kerék és a kormány igazítása.

RU Регулировка переднего колеса и руля.

SV Anpassa framhjul och styre.

NO Sett forhjulet og styret overfor hveranden.

DA Læg forhjul og styr ud for hinanden.

FI Aseta etupyörä ja ohjaustanko samaan suuntaan.

RO Aliniați roata din față cu ghidonul.

SK Zarovnaťe predné koleso a riadičlá.

CS Zarovnat přední kolo a řídítka.

BG Подравнете предното колело и дръжките на кормилото.

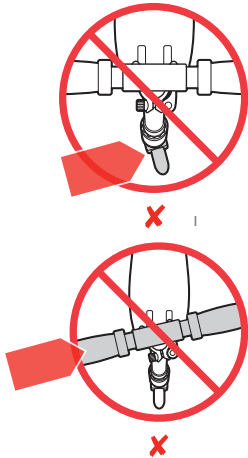
TR Ön tekerleği ve gidonu hizalayınız.

UK Регулювання переднього колеса і керма.

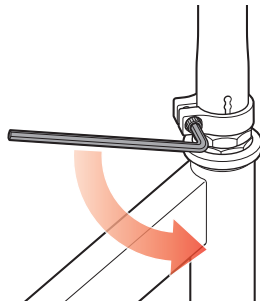
KO 앞 바퀴와 핸들바를 정렬하십시오.

ZH 調整前輪和把手至對齊。

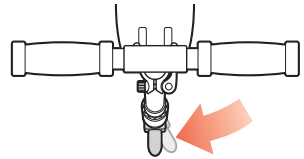
ZH 將前輪與車把對齊。



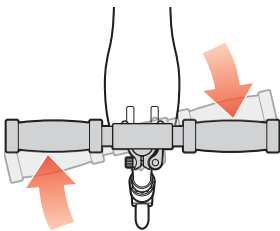
1



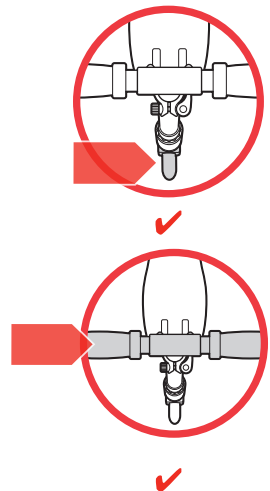
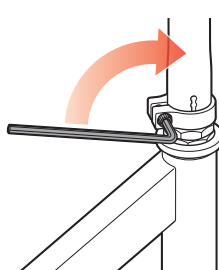
2



4



5





5mm

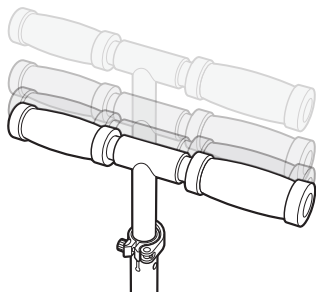


- EN** Clamp tensioner too loose.
- FR** Tendeur autofermant trop lâche.
- ES** Sujete con abrazadera el tensor demasiado flojo.
- DE** Klemmspanner zu locker.
- IT** Serrare il tendicatenà allentato.
- NL** Klemspanner te los.
- PT** Tensor de fixaçào muito frouxo.
- PL** Napinaç zbył luźny.

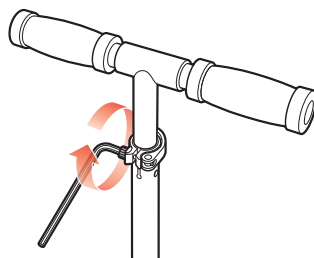
- HU** A bilincsfeszítò túl laza.
- RU** Натяжное устройство зажима слишком слабое.
- SV** Klämman sitter för löst.
- NO** Klemmen er for løs.
- DA** Klemmen sidder for løst.
- FI** Kiristin liian löysällä.
- RO** Țineți întinzătorul prea slab.
- SK** Napinač prichytky je veľmi voľný.

- CS** Napinač je příliš uvolněný.
- BG** Обтегащът е прекалено хлабав.
- TR** Mengene gergisi çok gevşek.
- UK** Натягач затиску дуже слабкий.
- KO** 클램프 텐서너가 너무 헐거움.
- ZH** 鉗位拉緊裝置過松。
- ZH** 夾子張力器過松。

1



2



5mm

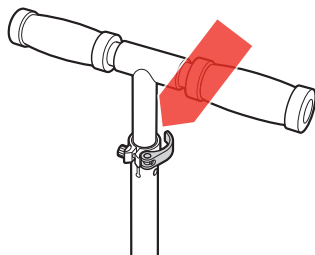


- EN** Clamp tensioner too tight.
- FR** Tendeur autofermant trop serré.
- ES** Sujete con abrazadera el tensor demasiado ajustado.
- DE** Klemmspanner zu fest.
- IT** Serrare il tendicatenà troppo stretto.
- NL** Klemspanner te vast.
- PT** Tensor de fixaçào muito apertado.
- PL** Napinaç zbył napięty.

- HU** A bilincsfeszítò túl szoros.
- RU** Натяжное устройство зажима слишком тугое.
- SV** Klämman sitter för hårt.
- NO** Klemmen er for stramt.
- DA** Klemmen sidder for stramt.
- FI** Kiristin liian tiukalla.
- RO** Țineți întinzătorul prea strâns.
- SK** Napinač prichytky je veľmi utiahnutý.

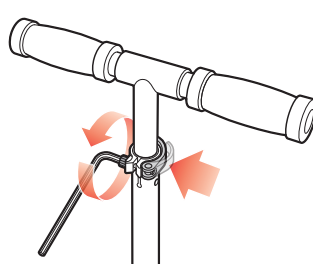
- CS** Napinač je příliš utažený.
- BG** Обтегащът е прекалено затегнат.
- TR** Mengene gergisi çok sıkı.
- UK** Натягач затиску дуже тугий.
- KO** 클램프 텐서너가 너무 뻥뻥함.
- ZH** 鉗位拉緊裝置過緊。
- ZH** 夾子張力器過緊。

1



X

2

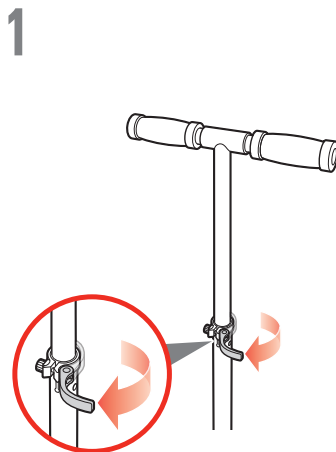
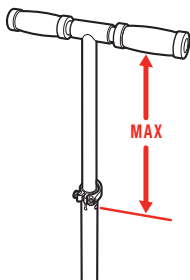
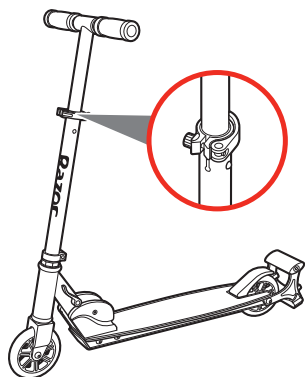


✓

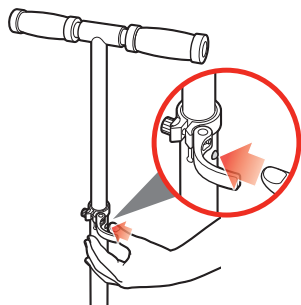


- EN** Lower handlebars from maximum height.
- FR** Abaisser les poignées de leur hauteur maximale.
- ES** Baje el manillar de la altura máxima.
- DE** Lenkstange von der Maximalhöhe absenken.
- IT** Abbassare il manubrio dall'altezza massima.
- NL** Voorwiel en stuur in lijn brengen.
- PT** Desça o guidão da altura máxima.
- PL** Opuść kierownicę z maksymalnej wysokości.
- HU** A kormány leengedése a legmagasabb helyzetből.
- RU** Опускание руля с максимальной высоты.
- SV** Sänk styret från maxhöjd.
- NO** Senk styret fra maksimal høyde.

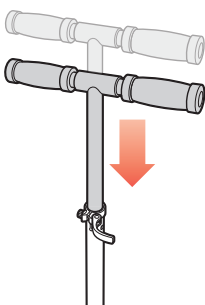
- DA** Sänk styret fra maksimal højde.
- FI** Aseta ohjaustanko enimmäiskorkeuden alapuolelle.
- RO** Micșorati înălțimea ghidonului.
- SK** Znízte riadidlá z maximálnej výšky.
- CS** Snízte řídítka z maximální výšky.
- TR** Navedete dırjжіkte na kormiloto ot maksimalnata im visocіnna.
- HR** Gidonu maksimum yūseklikten ađađiya indiriniz.
- UK** Опускання керма з максимальної висоти.
- KO** 핸들바를 최고 높이에서 낮추십시오.
- ZH** 從最高處調低手柄。
- ZH** 从最大高度降低车把。



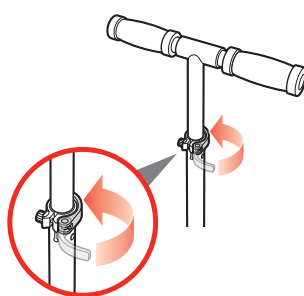
2



3



4

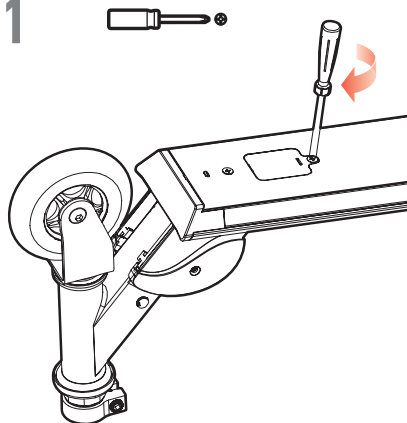


Spark 2.0

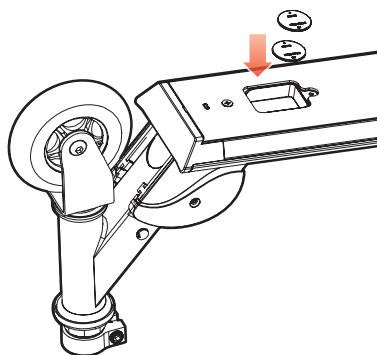


(2) CR2032 H

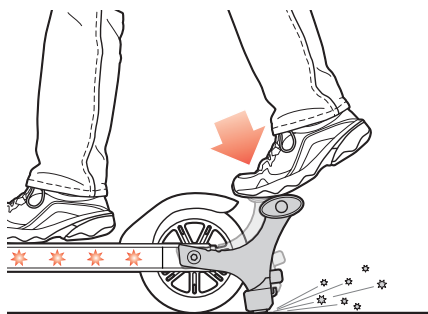
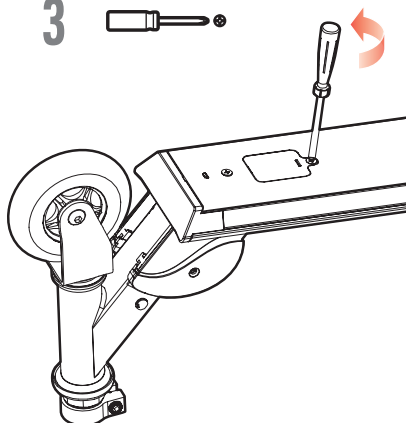
1



2



3



! WARNING. To avoid serious injury:

- Adult supervision always recommended.
- This product is sport/transport equipment.
- Parents and carers should ensure that children are properly instructed in the use of this product.
- Hold handlebars at all times.
- Ride outdoors in places that allow you to improve your skills, and NEVER in traffic, on roads or near motor vehicles, where serious accidents can happen. Watch your surroundings for pedestrians, and bike, skateboard, scooter and other riders. Use in areas free from hazards such as poles, hydrants, and parked cars.
- Wet weather impairs traction, braking and visibility.
- Never use near streets, swimming pools, hills, or steps. Use on smooth, dry, paved surfaces; avoid excessive speed associated with downhill rides. Don't ride on loose debris (such as rocks, gravel or sand), or speed humps. Do not ride in the dark.
- Always wear shoes when using this product.
- Allow only one rider at a time on this product.
- Like any other moving product, riding this product can be a dangerous activity and may result in injury even when used with proper safety precautions.
- Do not touch the brake or spark cartridge after using. They will be hot.

! WARNING. Sparks Can Induce Fire.

To reduce risk of serious injury or fire:

- Adult supervision always recommended.
- Parents and carers should make sure riders understand that sparks can start a fire.
- Keep sparks away from flammable or combustible substances.
- Use only outdoors and on solid, clean, dry, hardened surfaces.
- Keep away from substances that can catch fire such as dry vegetation, paper, chemicals or gasoline.
- Do not use in areas prone to wildfires or posted by fire authorities as area at risk for fires.
- Never use scooter to try to start a fire.
- The skill required to ride this product may be greater than that required to ride a traditional kick scooter.
- Applying too much pressure to the Spark Bar may cause loss of control.
- Do not depress Spark Bar continuously – only for short periods – while the scooter is moving, as this may overheat components. Always allow to cool (at least 15 minutes recommended) before replacing a worn spark cartridge.
- Do not ride at night.
- Keep sparks away from eyes, hair, skin and clothing.
- Spark Bar and brake get hot during use. Do not touch after use.

Age and Weight Limits

- Not for children under age 8.
- Maximum rider weight 100 kg (220 lbs).

Protective Equipment

- Always wear protective equipment - helmet, elbow, knee and wrist guards (note parents should evaluate whether their child's use of wrist guards may impair their ability to hold handlebars).

Failure to use common sense and heed the above warnings further increases risk of serious injury. Use at your own risk and with appropriate and serious attention to safety. Use caution.

Where and How to Ride

- Stop by pushing on brake with foot.
- Create sparks by placing ball of foot on spark bar and apply pressure gradually, only using enough pressure to cause sparking action.
- Learn to fall (by rolling if possible) without the product.
- Learn with a friend or parent to help.
- This product was manufactured for performance and durability. Trick riding can, over time, stress or damage any product.
- Risk of injury increases as degree of trick difficulty and product stress increases.
- Rider assumes all risks associated with trick riding.
- You may see people in videos, or people you know, doing tricks. These people have been practicing for a long time and accept the risks of trick riding. Do not assume you can try tricks without great risk.
- Check local laws regarding where and how you may use your product.

Maintenance

- Always inspect product before riding and regularly maintain it. If any parts are loose or broken, do not use. Replace worn or damaged parts such as grips, handlebars, handlebar endcaps or worn wheels.
- Check that the steering system is correctly adjusted and that all connection components are firmly secured and not broken.
- Check brake for proper function. When you push on the brake with your foot, brake should provide positive braking action.
- Under normal circumstances and conditions, the wheels and bearings are maintenance free.
- Regularly check that the various screwed parts are tight.
- No modifications can be made that can impair safety.
- Wipe with a damp cloth to remove dirt. Do not use alcohol, alcohol-based or ammonia-based cleaners as they may damage the plastic components.
- Use only authorized Razor replacement wheels and spark cartridges.

! WARNING. Battery (Spark 2.0)

- Lithium batteries included for lights - adult attention for changing and disposal.
- Battery should only be replaced by an adult.
- Loose battery could present a choking hazard and should be kept away from small children.
- Dispose of batteries properly.

Limited Warranty

This Limited Warranty is the only warranty for this product.

There is no other express or implied warranty.

The manufacturer warrants this product to be free of manufacturing defects for a period of 6 months from date of purchase.

This Limited Warranty will be void if the product is ever:

- used in a manner other than for recreation or transportation;
- modified in any way;
- rented.

AVERTISSEMENT Pour éviter de graves blessures:

- La supervision d'un adulte est recommandée en permanence.
- Ce produit est un équipement de sport / de transport.
- Les parents et les surveillants doivent s'assurer que les enfants sont correctement informés sur l'usage de ce produit.
- Tenir le guidon en toutes circonstances.
- Pratiquer à l'extérieur, des lieux vous permettant d'améliorer vos compétences et JAMAIS au milieu du trafic, sur des routes ou à proximité de véhicules motorisés, où des accidents graves peuvent se produire. Garder l'œil sur les piétons, les vélos, les planches à roulettes, les scooters et autres conducteurs qui vous entourent. Utiliser dans des zones exemptes de dangers tels que des poteaux, des bouches d'incendie et des voitures en stationnement.
- Par temps humide, la traction, le freinage et la visibilité sont altérés.
- Ne jamais utiliser en bordure de rues, de piscines, de routes en pentes ou de marches. Utiliser sur des surfaces pavées, lisses et sèches ; évitez les vitesses excessives associées à la pratique en descentes. Ne pas rouler sur des débris (tels que des cailloux, des graviers ou du sable) ou sur des ralentisseurs. Ne pas rouler de nuit.
- Toujours porter des chaussures pour utiliser ce produit.
- Le produit ne doit porter qu'une seule personne à la fois.
- Comme avec tout autre produit mobile, l'utilisation de ce produit peut être une activité dangereuse et peut entraîner des blessures, même si des précautions de sécurité appropriées sont prises.
- Ne pas toucher le frein ou la cartouche à étincelles après utilisation. Ils seront chauds.

AVERTISSEMENT. Les étincelles peuvent provoquer un incendie.

Pour réduire le risque de blessures graves ou d'incendie :

- La supervision d'un adulte est recommandée en permanence.
- Les parents et les surveillants doivent s'assurer que les utilisateurs ont conscience que des étincelles peuvent provoquer un incendie.
- Tenir les étincelles à distance de toute substance inflammable ou combustible.
- À utiliser en extérieur exclusivement et sur des surfaces solides, propres, sèches et dures.
- Tenir à distance des substances susceptibles de propager le feu telles que de la végétation sèche, du papier, des produits chimiques ou de l'essence.
- Ne pas utiliser dans des zones sujettes aux feux de forêt ou indiquées comme Zones à risque d'incendie par les autorités.
- Ne jamais utiliser votre trottinette pour tenter de démarrer un feu.
- Les compétences nécessaires pour conduire ce produit peuvent être supérieures à celles requises pour conduire une trottinette traditionnelle.
- Une pression excessive exercée sur la barre à étincelles (spark bar) peut entraîner une perte de contrôle.
- Ne pas appuyer continuellement sur la barre à étincelles (spark bar) lorsque la trottinette est en mouvement, car les composants pourraient surchauffer. N'effectuer que de courts appuis. Avant de remplacer une cartouche à étincelles usée, il faut toujours la laisser refroidir (au moins 15 minutes).
- Ne pas rouler de nuit.
- Tenir les étincelles à distance des yeux, des cheveux, de la peau et des vêtements.
- La Spark Bar et le frein chauffent durant l'utilisation. Ne pas toucher après utilisation.

Limites d'âge et de poids

- Ne convient pas aux enfants de moins de 8 ans.
- Poids maximal de l'utilisateur 100 kg.

Équipement de protection

- Toujours porter un équipement de protection : casque, coudières, genouillères et protège-poignets (remarque : les parents doivent évaluer si la capacité à tenir le guidon de leurs enfants est altérée lorsqu'ils portent des protège-poignets).

L'absence de bon sens et le non respect des avertissements ci-dessus augmente davantage le risque de lésions graves.

À utiliser à vos propres risques et avec l'attention et le sérieux appropriés pour garantir la sécurité. Faire preuve de prudence.

Où et comment pratiquer

- Arrêtez-vous en appuyant sur le frein avec le pied.
- Pour produire des étincelles, placer la pointe du pied sur la barre à étincelles (spark bar), puis appliquer une pression progressive ; utiliser juste assez de pression pour produire les étincelles.
- Apprendre à tomber (en roulant si possible) sans le produit.
- Apprendre avec un ami ou un parent pour vous aider.
- Ce produit a été fabriqué pour offrir performance et durabilité. La réalisation de figures peut, au fil du temps, user ou endommager n'importe quel produit.
- Le risque de blessure augmente proportionnellement au niveau de difficulté des tricks (figures) réalisés, tout comme l'usure du produit.
- L'utilisateur assume tous les risques associés à la réalisation de figures. Vous pouvez voir des gens sur des vidéos ou des personnes que vous connaissez réaliser des figures. Il s'agit de personnes pratiquant depuis longtemps et qui acceptent les risques liés à une telle pratique. N'oubliez pas que vous pouvez tenter des figures sans prendre des risques considérables.
- Consultez les lois locales afin de savoir où et comment utiliser votre produit.

Maintenance

- Toujours inspecter le produit avant de monter dessus et l'entretenir régulièrement. Si une pièce est desserrée ou cassée, ne pas utiliser le produit. Remplacer les pièces usées ou endommagées, telles que les poignées, le guidon, les capuchons de guidon ou des roues usées.
- Vérifier que le système de direction est correctement réglé et que tous les éléments de liaison sont fermement serrés et ne sont pas cassés.
- Contrôler le bon fonctionnement du frein. Lorsque vous appuyez sur le frein, ce dernier doit déclencher une action de freinage positive.
- Dans des conditions et des circonstances normales, les roues et les roulements ne nécessitent aucune maintenance.
- Vérifier régulièrement le serrage des différentes pièces vissées.
- Aucune modification susceptible d'altérer la sécurité ne doit être apportée.
- Essuyer avec un chiffon humide afin d'éliminer la saleté. Ne pas utiliser d'alcool ou de nettoyeurs à base d'alcool ou d'ammoniaque car ils peuvent endommager les composants en plastique.
- Utiliser uniquement des roues et des cartouches à étincelles de rechange homologuées Razor.

AVERTISSEMENT : BATTERIE (Spark 2.0)

- Piles au lithium incluses pour les lumières; le remplacement et l'élimination des piles requièrent l'attention d'un adulte.
- La batterie doit uniquement être remplacée par un adulte.
- Une pile laissée sans surveillance présente un risque d'échauffement et doit être gardée à l'écart des jeunes enfants.
- Éliminer les piles convenablement.

Garantie limitée

Cette garantie limitée est la seule garantie couvrant ce produit. Il n'existe aucune autre garantie explicite ou tacite. Le fabricant garantit que ce produit est exempt de défauts de fabrication pour une durée de six mois à compter de la date d'achat. Cette garantie limitée s'éteindra si le produit est :

- utilisé autrement qu'à des fins de loisirs ou de transport ;
- modifié de quelque manière que ce soit ;
- loué.

⚠️ ADVERTENCIA. Para evitar lesiones graves:

- Se recomienda la supervisión permanente de un adulto.
- Este producto es un equipo deportivo/transportación.
- Los padres y personas al cuidado deben asegurarse de que los niños cuenten con la instrucción adecuada para usar este producto.
- Sujétese al manillar todo el tiempo.
- Patine en exteriores en lugares que le permitan mejorar sus habilidades y **NUNCA** en el tráfico o en carreteras o cerca de vehículos automotores, donde pueden causarse accidentes graves. Ponga atención a los peatones, ciclistas, usuarios de escúteres y de otros conductores. Use las áreas libres de peligros como postes, hidrantes y coches estacionados.
- El clima húmedo imposibilita la tracción, el frenado y la visibilidad.
- Nunca usar cerca de calles, piscinas, colinas o escalones. Utilícese en superficies planas, secas y pavimentadas; evite el exceso de velocidad cuando esté patinando cuesta abajo. No patine sobre superficies con escombros (como rocas, grava o arena) ni en montecillos. No patine en la oscuridad.
- Siempre lleve los zapatos puestos al usar este producto.
- Solamente puede subirse una persona a la vez en este producto.
- Como todo otro objeto móvil, circular con este producto puede ser una actividad peligrosa y ocasionar lesiones, aun cuando se tomen las precauciones de seguridad correspondientes.
- No toque los frenos o el cartucho de chispas después de usar. Éstos pueden estar calientes.
- Si se aplica demasiada presión a la barra de chispas puede causarse la pérdida de control.

⚠️ ADVERTENCIA. Las chispas pueden encender fuego.**Para reducir el riesgo de daños graves o fuego:**

- Se recomienda la supervisión permanente de un adulto.
- Los padres y los cuidadores deben asegurarse que los conductores entiendan que las chispas pueden iniciar un incendio.
- Mantenga las chispas alejadas de sustancias inflamables o combustibles.
- Utilícese únicamente en exteriores y sobre superficies duras sólidas, limpias y secas.
- Manténgase alejado de sustancias que pueden encenderse como vegetación seca, papel, químicos o gasolina.
- No debe usarse en zonas propensas a incendios forestales o que las autoridades marquen como áreas en riesgo de incendio.
- Nunca debe utilizar el escúter para hacer el intentar prender fuego.
- La capacidad requerida para conducir este producto puede ser mayor que la necesaria para conducir un escúter kick tradicional.
- No presione continuamente la barra de chispas – solamente durante periodos cortos - mientras que el escúter esté en movimiento.
- Permita siempre que se enfríe (se recomienda por lo menos 15 minutos) antes de reemplazar un cartucho de chispas desgastado.
- No patine durante la noche.
- Mantenga las chispas alejadas de los ojos, el cabello, la piel y la ropa.
- La barra de chispas y el freno se calientan durante el uso. No lo toque después del uso.

Límite de edad y peso

- No está indicado para niños menores de 8 años.
- Peso máximo del patinador: 100 kg

Equipo de protección

- Siempre use equipo de protección: casco, coderas, rodilleras y muñequeras (nota: los padres deben evaluar si el uso de muñequeras puede afectar la capacidad del niño para sostener el manillar).

Si no se usa el sentido común y presta atención a las advertencias anteriores puede aumentar el riesgo de sufrir lesiones graves. Úsese bajo su propio riesgo y con la atención correcta y sería a la seguridad. Tenga precaución.

Dónde y cómo conducir

- Pare empujando el freno con el pie.
- Haga chispas colocando la bola de pie en la barra de chispas y aplique presión gradualmente, solamente usando suficiente presión para causar la acción de chispas.
- Aprenda cómo caer (de ser posible rodando) sin el producto.
- Aprenda con un amigo o los padres, para que presten ayuda.
- Este producto ha sido fabricado para rendir y durar. La realización de trucos puede sobrefatigar o dañar cualquier producto.
- El riesgo de sufrir lesiones aumenta en proporción al grado de dificultad de los trucos y al esfuerzo exigido al producto.
- El usuario asume todos los riesgos asociados con la realización de trucos.
- Podemos ver a personas en videos o a gente conocida haciendo trucos. Pero estas personas han practicado mucho tiempo y aceptan los riesgos implícitos en la realización de trucos. No se debe suponer que es posible intentar los trucos sin graves riesgos.
- Infórmese sobre las leyes locales, para saber dónde y cómo está permitido usar el producto.

Mantenimiento

- Inspeccionar siempre el producto antes de circular y efectuar un mantenimiento periódico. Si cualquier parte está floja o rota, no lo use. Reemplace las partes desgastadas o dañadas tales como tales como empuñaduras, manillares, tapones del manillar o ruedas desgastadas.
- Verifique que el sistema de dirección esté correctamente ajustado y los componentes de conexión, firmemente sujetos y sin roturas.
- Verifique el correcto funcionamiento del freno. Cuando empuje el freno con su pie, el freno debe brindar una acción de frenado positivo.
- En circunstancias y condiciones normales, las ruedas y los rodamientos no requieren mantenimiento.
- Verifique periódicamente que las distintas piezas atornilladas estén bien apretadas.
- No deben efectuarse modificaciones que pudieran afectar la seguridad.
- Limpie con un trapo húmedo para quitar la suciedad. No debe usarse alcohol ni limpiadores a base de alcohol o amoníaco, pues pueden dañar los componentes de plástico.
- Solamente use ruedas de reemplazo y cartuchos de chispas autorizadas Razor.

⚠️ ADVERTENCIA: BATERÍA (Spark 2.0)

- Baterías de litio incluidas para las Luce; deberán ser cambiadas y desechadas por un adulto.
- Las baterías solo deben ser sustituidas por un adulto.
- Una batería suelta puede representar un peligro de asfixia y, por ello, debe mantenerse alejada de los niños.
- Deseche las baterías de manera apropiada.

Garantía Limitada

Esta garantía limitada es la única garantía para el presente producto. No existe ninguna otra garantía explícita o implícita. El fabricante garantiza que este producto está exento de defectos de fabricación por un periodo de 6 meses, a partir de la fecha de compra. Esta garantía se anulará, cuando en algún momento el producto:

- se utilice con otros fines que no sean recreativos o de transporte;
- se modifique de alguna forma;
- se alquile.

! WARNUNG. Um ernsthafte Verletzungen zu vermeiden:

- Ständige Aufsicht durch Erwachsene empfohlen.
- Dieses Produkt ist ein Sportgerät/Fortbewegungsmittel.
- Eltern und Betreuer sollten sicherstellen, dass Kinder im Umgang mit diesem Produkt entsprechend geschult sind.
- Lenker immer festhalten.
- Im Freien fahren wo die Fertigkeiten verbessert werden können und NIEMALS bei Verkehr, auf Straßen oder in der Nähe von Motorfahrzeugen, wo ernsthafte Unfälle passieren können. Auf Fußgänger, Räder sowie Skateboard-, Scooter- und andere Fahrer in der Umgebung achten. Nur an Orten benutzen, die frei sind von Gefahren wie Pfosten, Hydranten und parkenden Autos.
- Nasse Witterung beeinträchtigt Traktion, Bremsen und Sicht.
- Niemals in der Nähe von Straßen, Schwimmbekken, Hügeln oder Stufen verwenden. Auf glatten, trockenen und befestigten Oberflächen benutzen; Übermäßige Geschwindigkeit beim Bergabfahren vermeiden. Nicht auf lockerem Material fahren (wie Steinen, Split oder Sand) oder Schikanen. Nicht im Dunkeln benutzen.
- Bei Benutzung des Produktes immer Schuhe tragen.
- Niemals mehr als eine Person gleichzeitig auf dem Produkt fahren lassen.
- Wie bei jedem sich bewegenden Produkt so kann auch das Fahren dieses Produktes eine gefährliche Aktivität sein und möglicherweise zu Verletzungen führen, sogar dann wenn es unter Einhaltung entsprechender Vorsichtsmaßnahmen benutzt wird.
- Die Bremse oder das Funkenpatrone nach der Benutzung nicht berühren – diese Teile erhitzen sich.

! WARNUNG. Funken können Feuer auslösen.

Um das Risiko für ernsthafte Verletzungen oder Feuer zu verringern:

- Ständige Aufsicht durch Erwachsene empfohlen.
- Eltern und Aufsichtspersonen sollten sich der Einsicht der Fahrer vergewissern, dass Funken ein Feuer auslösen können.
- Funken von entzündlichen oder brennbaren Substanzen fernhalten.
- Zur Benutzung nur im Freien auf festem, sauberem und trockenem Untergrund.
- Von entflammaren Substanzen wie trockener Vegetation, Papier, Chemikalien oder Treibstoff fernhalten.
- Benutzung nicht in Gebieten mit Flächenbrandgefahr oder in den von der Brandschutzaufsicht als brandgefährdet ausgewiesenen Zonen.
- Niemals versuchen, mit Hilfe des Scooters ein Feuer zu entzünden.
- Dieses Produkt zu fahren benötigt möglicherweise weitergehende Fähigkeiten als es beim traditionellen Kick-Scooter der Fall ist.
- Bei übermäßigem Druck auf den Funkenbogen kann der Fahrer die Kontrolle verlieren.
- Den Funkenbogen nicht andauern nach unten drücken, sondern nur kurzzeit, wenn der Roller in Bewegung ist, andernfalls werden die Komponenten überhitzt. Vor erneuern der verschlissenen Funkenpatrone immer mindestens 15 Minuten warten, bis sie abgekühlt ist.
- Nicht nachts fahren.
- Funken von Augen, Haaren, Haut und Kleidung fernhalten.
- Spark Bar (Funkenbarren) und Bremse werden während des Gebrauchs heiß. Nach Gebrauch nicht berühren.

Alters- und Gewichtsbeschränkungen

- Nicht für Kinder unter 8 Jahren.
- Maximales Fahrergewicht: 100 kg.

Tragen von Schutzausrüstung empfohlen

- Immer Schutzausrüstung tragen – Helm, Ellbogen-, Knie- und Handgelenkschoner (Eltern sollten überprüfen, ob ihre Kinder den Lenker ohne Einschränkung durch Verwendung der Handgelenkschoner halten können).

Vernunft sollte walten und die obigen Warnungen

beachtet werden, sonst erhöht sich die Gefahr ernsthafter Verletzungen zusätzlich. Benutzung auf eigene Gefahr und mit entsprechender Vorsicht und besonderer Aufmerksamkeit hinsichtlich der Sicherheit. Vorsicht walten lassen.

Hinweise zum Fahren: Wo und wie

- Anhalten durch Betätigen der Bremse mit dem Fuß.
- Zum Erzeugen von Funken den Fußballen auf den Funkenbogen setzen und nach und nach mit soviel Kraft nach unten drücken, bis die Funken springen.
- Fallen lernen ohne das Produkt (durch abrollen wenn möglich).
- Mit einem Freund oder den Eltern als Hilfe üben.
- Dieses Produkt wurde auf Leistung und Haltbarkeit hin gefertigt. Kunststücke zu vollführen kann mit der Zeit jedes Produkt belasten oder beschädigen.
- Das Verletzungsrisiko steigt mit dem Schwierigkeitsgrad der Kunststücke und die Belastung des Produktes steigt.
- Der Fahrer ist für alle Risiken im Zusammenhang mit Kunststücken beim Fahren verantwortlich.
- Es werden evtl. Leute in Videos oder Leute die man kennt zu sehen sein, die Kunststücke vollführen. Diese Leute haben lange geübt und sind sich der Risiken der Ausführung von Kunststücken bewusst. Nicht davon ausgehen, dass man die gleichen Kunststücke ohne erhöhtes Risiko versuchen kann.
- Die Gesetze vor Ort beachten wo und wie dieses Produkt benutzt werden kann.

Wartung

- Das Produkt vor dem Fahren immer inspizieren und regelmäßig warten. Finden sich lose oder defekte Teile, dann nicht verwenden. Abgenutzte oder beschädigte Teile wie Griffe, Lenker, Lenkerendkappen sowie abgenutzte Räder sind zu ersetzen.
- Die Lenkung auf korrekte Justierung und alle Komponenten auf sicheren Sitz und Schäden überprüfen.
- Überprüfen der Bremse auf korrekte Funktion. Das Betätigen der Bremse mit dem Fuß sollte zu einem deutlichen Abbremsen führen.
- Unter normalen Umständen und Bedingungen sind die Räder und Lager wartungsfrei.
- Die verschiedenen geschraubten Teile regelmäßig auf festen Sitz kontrollieren.
- Unzulässig sind jegliche Modifikationen, die die Sicherheit beeinträchtigen könnten.
- Mit einem feuchten Tuch abwischen um Schmutz zu entfernen. Keinen Alkohol oder Reiniger auf Alkohol- bzw. Ammoniakbasis verwenden, da diese die Kunststoffbestandteile beschädigen könnten.
- Nur Original Razor Austauschräder und Funkenpatronen verwend.

! WARNHINWEIS: BATTERIEN (Spark 2.0)

- Für die Beleuchtung sind Lithiumbatterien im Lieferumfang enthalten – Austausch und die Entsorgung der Batterien sollten nur unter Aufsicht eines Erwachsenen erfolgen.
- Der Batterienwechsel selbst sollte von der erwachsenen Person persönlich ausgeführt werden.
- Lose Batterien können bei Verschlucken eine Erstickungsgefahr darstellen und dürfen daher nicht in die Hände von kleinen Kindern gelangen.
- Entsorgen Sie die Batterien ordnungsgemäß.

Begrenzte Gewährleistung

- Diese begrenzte Gewährleistung ist die einzige Gewährleistung für das Produkt. Es gibt keine weitere ausdrückliche oder stillschweigende Gewährleistung. Der Hersteller garantiert, vom Zeitpunkt des Kaufes an, dass dieses Produkt für einen Zeitraum von 6 Monaten frei von Herstellungsmängeln ist. Ein Verlust dieser begrenzten Gewährleistung ergibt sich falls dieses Produkt jemals:
- zu einem anderen Zweck als dem der Freizeitbeschäftigung oder des Sports genutzt wird;
 - wie auch immer modifiziert wird;
 - bei Verleih.

AVVERTENZE. Consigli per evitare di incorrere in lesioni gravi:

- È sempre richiesta la supervisione di un adulto.
- Questo prodotto è progettato per il trasporto a uso sportivo.
- Genitori e familiari dovrebbero assicurarsi che i bambini siano correttamente istruiti sull'uso di questo prodotto.
- Tenere sempre le mani sul manubrio.
- Guidare all'esterno in luoghi che permettono di migliorare le proprie abilità e MAI nel traffico, su strada o nelle vicinanze di veicoli a motore, dove potrebbero verificarsi gravi incidenti. Fare attenzione a pedoni, biciclette, skateboard, monopattini e agli altri guidatori.
- Utilizzare in aree dove non sono presenti possibili pericoli come paletti, idranti e automobili in zone di parcheggio.
- La pioggia pregiudica la trazione, la frenata e la visibilità.
- Non utilizzare in prossimità di strade, piscine, pendii o gradini. Utilizzare su superfici asciutte e pavimentate; evitare la velocità eccessiva associata alle corse in discesa. Non guidare su detriti (come sassi, ghiaia o sabbia) o su dossi artificiali. Non guidare al buio.
- Indossare sempre le scarpe alla guida di questo prodotto.
- Non permettere che più di una persona alla volta guidi questo prodotto.
- Come ogni altro mezzo in movimento, l'utilizzo di questo prodotto può rivelarsi un'attività pericolosa che potrebbe causare ferite anche se usato con le dovute precauzioni di sicurezza.
- Non toccare il freno o la cartuccia Spark dopo l'utilizzo. Potreste ustionarvi.

AVVERTENZE. Le scintille possono causare incendi.

Per ridurre il rischio di gravi lesioni personali o incendi:

- È sempre richiesta la supervisione di un adulto.
- Genitori e familiari dovrebbero assicurarsi che i guidatori capiscano che le scintille possono causare incendi.
- Tenere le scintille lontane da sostanze infiammabili o combustibili.
- Da utilizzare solo all'esterno su superfici solide, pulite, asciutte e indurite.
- Tenere le scintille lontane da sostanze infiammabili come vegetazione secca, carta, prodotti chimici o benzina.
- Non utilizzare in prossimità di incendi o di zone a rischio di incendio definite tali dai Vigili del Fuoco.
- Non utilizzare mai il monopattino per tentare di appiccare un incendio.
- L'abilità richiesta per guidare questo prodotto potrebbe essere superiore a quella richiesta per guidare un monopattino tradizionale.
- L'eccessiva pressione sulla Spark bar potrebbe causare una perdita di controllo.
- Non esercitare una pressione continua sulla Spark bar, premere solo per brevi periodi, mentre il monopattino è in movimento poiché questo potrebbe surriscaldare i componenti. Permettere sempre il raffreddamento (si consiglia di attendere almeno 15 minuti) prima di sostituire una cartuccia Spark esaurita. Non guidare di notte.
- Tenere le scintille lontane da occhi, capelli, pelle e indumenti.
- La Spark Bar e il freno possono riscaldarsi durante l'uso. Non toccare dopo l'utilizzo.

Limiti d'età e di peso

- Non adatto ai bambini di età inferiore ai 8 anni.
- Peso massimo del guidatore 100 kg.

Consigliamo di indossare sempre gli opportuni indumenti protettivi

- Indossare sempre l'adeguata attrezzatura di protezione: casco, gomitiere, ginocchiere e polsini (i genitori dovrebbero valutare se l'uso dei polsini possa mettere a rischio la possibilità da parte dei bambini di tenere il manubrio).

La mancanza di buon senso e l'inosservanza degli avvertimenti di cui sopra aumentano il rischio di gravi lesioni personali. Usare con la dovuta prudenza e con seria attenzione per garantire la sicurezza. Utilizzare con cautela.

Dove e come guidare

- Per fermarsi, spingere il piede sul freno.
- Creare le scintille posizionando la punta del piede sulla Spark bar ed esercitando una pressione graduale necessaria a provocare le scintille.
- Imparare a cadere (rotolando, se possibile) senza il prodotto.
- Farsi aiutare da un amico o un genitore a imparare.
- Questo prodotto è fabbricato per assicurare durezza e alte prestazioni. Le acrobazie possono creare, nel tempo, un'eccessiva tensione o danneggiare qualsiasi prodotto.
- Il rischio di infortuni aumenta in proporzione all'aumento della difficoltà dell'acrobazia e della tensione esercitata sul prodotto.
- Il conducente si assume tutti i rischi associati a una guida acrobatica.
- Vedrete sicuramente persone in video, o forse anche vostri conoscenti, fare acrobazie. Queste persone fanno pratica da molti anni e accettano i rischi legati a una guida acrobatica. Non pensate di fare le stesse acrobazie senza incorrere in gravi rischi.
- Controllare le leggi e le normative locali per vedere dove e come poter usare questo prodotto.

Manutenzione

- Esaminare sempre il prodotto prima dell'utilizzo ed eseguire una manutenzione periodica. Se una qualsiasi parte fosse allentata o rotta, non usate il monopattino Sostituite le parti usurate o danneggiate come manopole, manubrio, coperchi del manubrio e ruote usurate.
- Controllare che il sistema sterzante sia regolato correttamente e che tutti i componenti di collegamento siano fissati saldamente e non siano danneggiati.
- Controllare che il freno funzioni correttamente. Quando si spinge il piede sul freno, quest'ultimo deve rispondere con un'azione frenante positiva.
- In circostanze e condizioni normali, le ruote e i cuscinetti non hanno bisogno di manutenzione.
- Controllare periodicamente che le varie parti avvitate siano serrate.
- Non possono essere apportate modifiche che mettono a rischio la sicurezza.
- Pulire con un panno umido per rimuovere lo sporco. Non utilizzare alcol, detersivi a base alcolica o ammoniacale poiché potrebbero danneggiare i componenti di plastica.
- Utilizzare solo ruote di ricambio autorizzate Razor e cartucce Spark.

AVVERTENZE: BATTERIA (Spark 2.0)

- Batterie al litio incluse per le luci. Si consiglia l'intervento degli adulti per sostituzione e smaltimento.
- Il caricabatteria deve essere sostituito solo da un adulto.
- Le batterie sciolte possono essere motivo di soffocamento se ingerite pertanto devono essere tenute fuori dalla portata dei bambini piccoli.
- Smaltire le batterie in modo adeguato.

Garanzia Limitata

Questa garanzia limitata è l'unica garanzia per questo prodotto. Non esiste nessun'altra garanzia esplicita o implicita. Il produttore garantisce che questo prodotto è privo di difetti di fabbricazione per un periodo di 6 mesi a partire dalla data d'acquisto. Questa Garanzia Limitata sarà invalidata se il prodotto è:

- utilizzato per scopi diversi dal divertimento o dal trasporto;
- modificato in qualsiasi sua parte;
- prestato.

! WAARSCHUWING. Zo kun je ernstig letsel voorkomen:

- Alleen gebruiken als er een volwassene iemand in de buurt is.
- Dit product is bedoeld voor sport/vervoer.
- Ouders of andere verantwoordelijke personen moeten kinderen goed uitleggen hoe ze het product moeten gebruiken.
- Houd altijd het stuur vast.
- Rijd alleen buiten op plaatsen waar je goed kunt oefenen, NOOIT op de openbare weg of tussen het verkeer of in de buurt van auto's, waar dan kunnen er ongelukken gebeuren. Kijk goed om je heen of er voetgangers, fietsen, skateboards, scooters of andere mensen in de buurt zijn. Rijd alleen op plaatsen zonder gevaarlijke obstakels, zoals palen en geparkeerde auto's.
- Als het regent, heb je minder grip, duurt het remmen langer en heb je minder goed zicht.
- Niet gebruiken in de buurt van straten, zwembaden, heuvels of trappen. Alleen gebruiken op een gladde, droge en vlakke ondergrond.
- Beperk je snelheid als je van een heuvel naar beneden rijdt. Rijd niet op plaatsen met rommel op de grond (zoals stenen, gravel of zand) of verkeersdrempels. Rijd niet als het donker is.
- Draag altijd schoenen als je het product gaat gebruiken.
- Er mag altijd maar één persoon op het product.
- Net als bij andere bewegende producten, kan het rijden op dit product gevaarlijk zijn en letsel veroorzaken, zelfs als je de juiste veiligheidsmaatregelen hebt genomen.
- Raak na gebruik nooit de rem of de vonkencassette aan. Ze kunnen namelijk heet worden.

! WAARSCHUWING: Vonken kunnen brand veroorzaken.

Het risico van ernstig letsel of brand beperken:

- Alleen gebruiken als er een volwassene iemand in de buurt is.
- Ouders of andere verantwoordelijke personen moeten kinderen uitleggen dat vonken brand kunnen veroorzaken.
- Geen vonken maken in de buurt van ontvlambare of brandbare voorwerpen.
- Alleen buiten gebruiken en alleen op een vlakke, schone, droge en harde ondergrond.
- Niet gebruiken in de buurt van brandbare materialen, zoals droge struiken, papier, chemicaliën of benzine.
- Niet gebruiken in omgevingen met verhoogd brandgevaar, zoals in het bos of op de hei.
- De step nooit gebruiken om vuurtje te stoken.
- Het rijden met dit product kan moeilijker zijn dan het rijden met een gewone step.
- Als je te veel druk uitoefent op de vonkenbalk, verlies je misschien de controle over de step.
- Druk de vonkenbalk alleen kort in (niet aanhoudend) wanneer de step in beweging is, anders kunnen de onderdelen oververhit raken. Laat een versleten vonkencassette eerst afkoelen (ten minste 15 minuten) voordat je deze vervangt.
- Niet gebruiken als het donker is.
- Vonken uit de buurt houden van ogen, haar, huid en kleding.
- De Spark Bar en de rem worden heet tijdens gebruik. Niet aanraken na gebruik.

Leeftijd en gewicht

- Niet voor kinderen onder 8 jaar.
- Maximumgewicht 100 kg.

Draag altijd beschermers

- Draag altijd beschermers, zoals een helm, elleboog-, knie- en polsbeschermers. (De ouders moeten bepalen of hun kind nog wel goed kan sturen als het polsbeschermers draagt.)

Is je niet goed nadenkt bij wat je doet en je niet aan de bovenstaande waarschuwingen houdt, wordt de kans op ernstig lichamelijk letsel alleen maar groter. Je gebruikt de step op je eigen risico en bent zelf verantwoordelijk voor je eigen veiligheid en die van anderen. Denk goed na bij alles wat je doet.

Waar en hoe je moet rijden

- Je kunt stoppen door met je voet op de rem te trappen.
- Maak de vonken door de bal van je voet op de vonkenbalk te zetten en langzaam de druk op te voeren. Gebruik niet meer druk dan nodig is om vonken te produceren.
- Leer eerst hoe je moet vallen (bij voorkeur doorrollen) zonder het product te gebruiken.
- Zorg dat er een vriend of een van je ouders bij is als je gaat oefenen.
- Dit product is gemaakt voor prestaties en duurzaamheid. Door het doen van tricks kan elk product na verloop van tijd te veel worden belast en beschadigd raken.
- De kans op letsel en ook de belasting van het product neemt toe als je moeilijker tricks gaat doen.
- Je bent zelf verantwoordelijk voor de risico's die horen bij het doen van tricks.
- Misschien heb je vrienden of andere mensen in een filmpje tricks zien doen. Deze mensen hebben al veel ervaring en weten wat de risico's van deze tricks zijn. Denk niet dat je tricks kunt doen zonder grote risico's te lopen.
- Check ook waar en hoe je het product volgens de wet mag gebruiken.

Onderhoud

- Controleer het product altijd voordat je gaat rijden en verzorg het product goed. Als er onderdelen loszitten of stuk zijn, mag je de step niet gebruiken. Vervang versleten of beschadigde onderdelen, zoals grips, het stuur of de wieljes.
- Controleer if het stuursysteem goed is afgesteld en dat alle verbindingen en aansluitingen goed vastzitten en niet kapot zijn.
- Check of de rem goed werkt. Wanneer je met je voet op de rem trapt, moet je weerstand voelen als je probeert de step in beweging te brengen.
- Onder normale omstandigheden vereisen de wielen en lagers geen onderhoud.
- Kijk regelmatig of de verschillende schroeven en bouten nog stevig vastzitten.
- Er mogen geen aanpassingen worden doorgevoerd die gevolgen kunnen hebben voor de veiligheid.
- Gebruik een vochtige doek voor het schoonmaken. Gebruik geen alcohol of schoonmaakmiddelen met alcohol of ammonia. Hierdoor kunnen de plastic onderdelen worden beschadigd.
- Gebruik alleen goedgekeurde Razor-vervangingswielen en -vonkencassettes.

! WAARSCHUWING: BATTERIJ (Spark 2.0)

- Lithiumbatterijen voor de lampen zijn ingesloten – vervangen en afvoeren onder toezicht van een volwassene.
- De batterij mag alleen door volwassenen worden vervangen.
- Losliggende batterijen zijn gevaarlijk, omdat kleine kinderen er in kunnen stikken, en moeten daarom uit de buurt van kleine kinderen worden gehouden.
- Voer de batterijen op een deugdelijke manier af.

Beperkte garantie:

Deze beperkte garantie is de enige garantie voor dit product. Er is geen andere uitdrukkelijke of impliciete garantie. De fabrikant geeft vanaf het moment van aanschaf zes maanden garantie op fabricagefouten. De geldigheid van deze beperkte garantie vervalt als het product:

- voor iets anders wordt gebruikt dan recreatie of transport;
- op de een of andere manier wordt aangepast;
- wordt verhuurd.

AVISO: Para evitar ferimentos graves:

- Recomenda-se sempre a supervisão de um adulto.
- Este produto é um equipamento de desporto/transporte.
- Os pais e os responsáveis pelas crianças devem assegurar que estas estão correctamente instruídas quanto à utilização deste produto.
- Agarre sempre o guiador.
- Ande no exterior em locais que lhe permitam aperfeiçoar as suas habilidades mas **NUNCA** no trânsito, em estradas ou próximo de veículos motorizados, onde possam ocorrer acidentes graves. Tenha em atenção a existência de peões, ciclistas, utilizadores de skates, lambretas ou outros veículos nas imediações. Utilize em áreas livres de perigos tais como postes, bocas-de-incêndio e automóveis estacionados.
- O tempo chuvoso prejudica a tracção, a travagem e a visibilidade.
- Nunca ande próximo de estradas, piscinas, encostas ou degraus. Ande em superfícies lisas, secas e pavimentadas; evite velocidades excessivas associadas às deslocações em declives. Não ande sobre materiais soltos (tais como pedras, gravilha ou areia), ou lombas. Não ande em locais escuros.
- Não use este produto descalço.
- Este produto só pode ser usado por uma pessoa de cada vez.
- Como acontece com qualquer outro produto móvel, andar neste produto pode ser uma actividade perigosa e dar origem a ferimentos mesmo quando utilizado com as precauções de segurança adequadas.
- Não toque nas faíscas ou no cartucho das faíscas depois de usar. Estão quentes.

AVISO: As faíscas podem originar incêndios.

Para reduzir o risco de ferimentos graves ou incêndio:

- Recomenda-se sempre a supervisão de um adulto.
- Os pais e os responsáveis pelas crianças devem certificar-se de que elas compreendem que as faíscas podem originar um incêndio.
- Não produza faíscas próximo de substâncias inflamáveis ou combustíveis.
- Use apenas no exterior e em superfícies sólidas, limpas, secas e resistentes.
- Mantenha-se afastado de substâncias que podem incendiar-se tal como vegetação seca, papel, produtos químicos ou gasolina.
- Não use em áreas propensas a fogos florestais ou assinaladas pelas autoridades florestais com áreas de risco de deflagração de incêndios.
- Nunca use a sua trotineta para tentar iniciar um incêndio.
- A habilidade necessária para andar neste produto pode ser maior do que a necessária para andar numa trotineta tradicional.
- Exercer uma pressão excessiva na barra de faíscas pode causar a perda do controlo.
- Não pressione a barra de faíscas continuamente – apenas por períodos curtos – durante a deslocação da trotineta, caso contrário os componentes podem sobaquecer. Deixe sempre arrefecer (recomenda-se pelo menos 15 minutos) antes de proceder à substituição de um cartucho de faíscas gasto.
- Não use de noite.
- Mantenha os olhos, o cabelo, a pele e as roupas afastados de faíscas.
- A barra de faíscas e o travão aquecem durante a utilização. Não lhes toque depois de usar.

Limites de idade e peso

- Não adequado para crianças com menos de 8 anos.
- O peso máximo do utilizador é de 100 kg.

Deve ser usado equipamento de protecção

- Utilize sempre equipamento de protecção: capacete, protecções para os cotovelos, joelhos e pulsos (de notar que os pais devem avaliar se a utilização das protecções para os pulsos por parte das crianças pode impedir que segurem bem no guiador)

A falta de bom senso e o desrespeito pelos avisos em cima aumentam os riscos de ferimentos graves. Use por sua conta e risco e com a devida atenção à segurança. Seja prudente.

Onde e como utilizar

- Pare pressionando o travão com o pé.
- Faça faíscas colocando a planta do pé na barra de faíscas e faça pressão gradualmente, usando apenas a pressão suficiente para provocar faíscas.
- Aprenda a cair (rolando se possível) sem o produto.
- Aprenda com a ajuda de um amigo ou com os pais.
- Este produto foi fabricado para performance e durabilidade. As acrobacias podem, com o tempo, danificar qualquer produto.
- O risco de lesões aumenta conforme o grau de dificuldade da acrobacia e o stress do produto aumentam.
- O utilizador assume todos os riscos associados à execução de acrobacias.
- Poderá ver pessoas em vídeos, ou pessoas conhecidas a fazer acrobacias. Estas pessoas praticaram durante muito tempo e aceitaram os riscos que a execução de acrobacias implica. Não assuma que pode fazer acrobacias sem grandes riscos.
- Verifique as leis locais relativamente a onde e como poderá usar o seu produto.

Manutenção

- Inspeccione sempre o produto antes de o usar e faça regularmente a sua manutenção. Se houver peças soltas ou partidas, não ande. Substitua as peças gastas ou danificadas tais como punhos, guiaadores, as tampas da extremidade do guiador, ou rodas gastas.
- Verifique se o sistema de direcção está correctamente afinado e se todos os componentes estão firmemente presos e não estão partidos.
- Verifique o correcto funcionamento dos travões. Quando pressiona o travão com o pé, este deve proporcionar uma boa acção de travagem.
- Em circunstâncias e condições normais, as rodas e os rolamentos não requerem manutenção.
- Verifique regularmente o aperto dos vários componentes com parafusos.
- Não podem ser feitas quaisquer modificações que prejudiquem a segurança.
- Limpe a sujidade com um pano húmido. Não utilize álcool, detergentes à base de álcool ou amoníaco uma vez que podem danificar os componentes plásticos.
- Use apenas rodas e substituição e cartuchos de faíscas autorizados pela Razor.

AVISO: BATERIA (Spark 2.0)

- Baterias de lítio incluídas para as luzes – a substituição e o descarte devem ficar ao cuidado de um adulto.
- A bateria deve apenas ser substituída por um adulto.
- Uma bateria retirada pode apresentar perigo de asfixia e deve ser mantida fora do alcance das crianças.
- Descartar as baterias adequadamente.

Garantia Limitada

Esta Garantia Limitada é a única garantia para este produto. Não existem outras garantias expressas ou implícitas. O fabricante garante o produto como não tendo defeitos de fabrico por um período de 6 meses a partir da data de compra. Esta Garantia Limitada será anulada se o produto for alguma vez:

- utilizado de uma forma que não para o lazer ou transporte;
- modificado de alguma forma;
- alugado.

! OSTRZEŻENIE. Aby uniknąć poważnego urazu:

- Zaleca się zawsze nadzór osoby dorosłej.
- Ten produkt to sprzęt sportowy/transportowy.
- Rodzice bądź opiekuni powinni dopilnować, aby dzieci dokładnie znali obsługę tego produktu.
- Zawsze trzymaj w dłoniach kierownicę.
- Jeździć należy na zewnątrz w miejscach, które umożliwiają naukę jazdy, NIGDY w ruchu drogowym, na drogach lub w pobliżu samochodów, ponieważ grozi to poważnym wypadkiem. Należy rozglądać się, czy w pobliżu nie ma pieszych, rowerów, deskorolek, skuterów i innych jeżdżących. Używać w miejscach wolnych od zagrożeń, takich jak słupki, hydranty i zaparkowane samochody.
- Deszczowe warunki zmniejszają przyczepność oraz pogarszają hamowanie i widoczność.
- Nigdy nie używać w pobliżu ulic, basenów, pagórków lub schodów. Używać na gładkim, suchym, utwardzonym podłożu; unikać nadmiernej szybkości związanej z jazdą po zbozczu na dół. Nie jeździć po nieutwardzonych powierzchniach (np. kamiennych, szutrowych czy piaszkowych) ani progach zwalniających. Nie wolno jeździć po cieniu.
- Podczas używania tego produktu należy zawsze nosić obuwie.
- Na produkcie może jeździć jednocześnie tylko jedna osoba.
- Tak jak w przypadku każdego poruszającego się obiektu, jazda na tym produkcie może być niebezpieczna i może być przyczyną urazu ciała nawet przy stosowaniu wszystkich środków ostrożności.
- Não toque nas faiscas ou no cartucho das faiscas depois de usar. Estão quentes.

! OSTRZEŻENIE. Iskry mogą wywołać pożar.

Aby zmniejszyć ryzyko poważnego urazu lub ognia:

- Zaleca się zawsze nadzór osoby dorosłej.
- Rodzice lub opiekuni powinni dopilnować, aby osoby jeżdżące wiedziały, iż iskry mogą spowodować pożar.
- Należy zachować bezpieczną odległość między iskrami a substancjami palnymi.
- Używać tylko na zewnątrz budynków, na pewnych, czystych, suchych i utwardzonych podłożach.
- Zachować bezpieczną odległość od substancji, które mogą ulec zapłonowi, takimi jak suche rośliny, papier, środki chemiczne czy benzyna.
- Nie używać w miejscach naturalnie narażonych na pożary lub oznaczonych przez władze jako zagrożone pożarem.
- Nigdy nie używać skutera do wzniecenia ognia.
- Umiejętności wymagane do jazdy na tym produkcie mogą być większe niż niezbędne do jazdy na tradycyjnej hulajnodze.
- Exercer uma pressão excessiva na barra de faiscas pode causar perda do controlo.
- Não pressione a barra de faiscas continuamente – apenas por períodos curtos – durante a deslocação da trotinete, caso contrário os componentes podem sobreaquecer. Deixe sempre arrefecer (recomenda-se pelo menos 15 minutos) antes de proceder à substituição de um cartucho de faiscas gasto.
- Nie jeździć nocą.
- Zachować odległość między iskrami a oczami, włosami, skórą i odzieżą.
- Belka iskrowa i hamulec nagrzewają się podczas używania. Nie dotykać po używaniu.

Ograniczenia wieku i wagi

- Dla dzieci od lat 8.
- Maksymalna waga osoby jeżdżącej to 100 kg.

Wyposażenie ochronne

- Zawsze należy nosić sprzęt ochronny: kask, ochraniacze łokci, kolan i nadgarstków. Rodzice powinni ocenić, czy używanie ochraniaczy nadgarstków przez dziecko nie wpłynie negatywnie na możliwość trzymania przez nie kierownicy.

Nieprzestrzeganie zasad zdrowego rozsądku i powyższych ostrzeżeń zwiększa ryzyko poważnego urazu. Używać na własne ryzyko, ściśle stosując się do zasad obsługi. Zachować uwagę.

Gdzie i jak jeździć

- Zatrzymaj się, naciskając hamulec stopą.
- Faça faiscas colocando a planta do pé na barra de faiscas e faça pressão gradualmente, usando apenas a pressão suficiente para provocar faiscas.
- Naucz się upadać (najlepiej, turlając się), bez produktu.
- Przy nauce poproś o pomoc przyjaciela lub rodzica.
- Ten produkt został wyprodukowany z myślą o wydajności i trwałości. Wykonywanie trików podczas jazdy może go z czasem nadwyżyć lub uszkodzić.
- Ryzyko urazu zwiększa się wraz ze zwiększaniem trudności trików i naprężeń zmęczeniowych produktu.
- Osoba jeżdżąca przyjmuje na siebie całość ryzyka związanego z wykonywaniem trików podczas jazdy.
- Być może masz w pamięci filmy, na których osoby nieznanome lub znajomi wykonują triki. Te osoby trenowały przez długi czas i akceptują ryzyko związane z jazdą wyczynową. Nie zakładaj, że możesz wykonać triki w sposób wolny od zagrożenia.
- Sprawdź w przepisach, gdzie i jak możesz używać produktu.

Konserwacja

- Zawsze sprawdzaj produkt przed jazdą na nim i regularnie go konserwuj. Nie używać, jeśli jakiegokolwiek części są luźne lub uszkodzone. Wymienić zużyte lub uszkodzone części, takie jak uchwyty, kierownica, końcówki kierownicy czy zużyte kółka.
- Sprawdź, czy układ kierowniczy jest prawidłowo wyregulowany, i czy wszystkie łączniki są pewnie zamocowane i nie są uszkodzone.
- Sprawdź prawidłowe działanie hamulca. Naciśnięcie hamulca stopą powinno spowodować hamowanie.
- W normalnych warunkach koła i łożyska nie wymagają konserwacji.
- Regularnie sprawdzaj, czy części są pewnie dokręcone.
- Nie wprowadzać modyfikacji, które są zagrożeniem dla bezpieczeństwa.
- Zabrudzenia usuwać, przecierając wilgotną szmatką. Nie używać alkoholu, środków czyszczących na bazie alkoholu lub amoniaku, ponieważ mogą uszkodzić plastikowe elementy.
- Use apenas rodas e substituição e cartuchos de faiscas autorizados pela Razor.

! OSTRZEŻENIE: AKUMULATOR (Spark 2.0)

- W komplecie akumulatory litowe zasilające oświetlenie – konieczny nadzór dorosłych przy wymianie i wyrzuceniu.
- Akumulator powinien być wymieniany tylko przez osobę dorosłą.
- Luźny akumulator może stanowić zagrożenie zakurzaniem i powinien być trzymany z dala od dzieci.
- Wyrzucić akumulator w sposób prawidłowy.

Ograniczona gwarancja

Ta ograniczona gwarancja jest jedyną gwarancją na ten produkt. Nie obowiązuje żadna inna jawna lub dorozumiana gwarancja. Producent gwarantuje, że ten produkt jest wolny od wad produkcyjnych przez okres 6 miesięcy od daty zakupu. Ta ograniczona gwarancja zostaje unieważniona, gdy produkt:

- zostanie użyty w sposób inny niż do rekreacji lub sportu;
- zostanie w jakikolwiek sposób zmodyfikowany;
- zostanie wypożyczony.

! FIGYELMEZTETÉS. Súlyos sérülés elkerülése érdekében:

- Felnett felügyelete mindig ajánlatos.
- Ez a termék egy sport- vagy közlekedési eszköz.
- Szülőknek és gondozóknak kell gondoskodni arról, hogy a gyermekek megfelelően megismerjék ennek a terméknek a használatát.
- Mindig fogd a kormányt.
- Használd a szabadban, ahol tudásod javulhat és SOHASEM a forgalomban, közutakon vagy gépjárművek közelében, ahol súlyos balesetek történhetnek. Figyelj a környezetben lévő gyalogosokra, kerékpárosra, gördeszkásra, rolleresre és más kerekezőre. Veszélyektől mentes területeken használd, ahol például nincsenek oszlopok, tüzscsap és parkoló autók.
- A nedves idő rontja a tapadást, a fékezést és a láthatóságot.
- Soha ne használd utca, úszómedence, domb vagy lépcsők közelében. Sima, száraz, burkolt útfelületen használd; kerüld a túl nagy sebességet a lejtőkön. Ne rollerezz laza kötőrmeléken (mint például kövek, kavics, homok) vagy bukkanókon. Ne használd a sötétben.
- Mindig viselj cipőt, amikor ezt a terméket használd.
- Egyszerre csak egy ember használhatja ezt a terméket.
- Egyéb mozgásra alkalmas termékhez hasonlóan ezen a terméken történő rollerezés veszélyes tevékenység lehet, és sérüléshez vezethet még megfelelő biztonsági övintézkedések betartásával is.
- Ne érintsd meg a féket vagy a szikrapatronot a használat után. Felmelegednek.

! FIGYELMEZTETÉS. A szikrák tüzet okozhatnak. Súlyos sérülés vagy tűz kockázatának csökkentése érdekében:

- Felnett felügyelete mindig ajánlatos.
- A szülőknek és gondozóknak meg kell bizonyosodni arról, hogy a használok megértették, a szikrák tüzet idézhetnek elő.
- Tartsd távol a szikrákat gyúlékony vagy éghető anyagoktól.
- Csak a szabadban és szilárd, tiszta, száraz, kemény felületen használd.
- Ne menj közel gyúlékony anyagokhoz, mint például száraz növényzet, papír, vegyszerek vagy benzin.
- Ne használd olyan részeken, ahol futótűz keletkezhet, vagy amit a hatóságok tűzveszélyes területként jelölnek meg.
- Soha ne használd a rollert tüzgújtásra.
- Ennek a terméknek a használatához nagyobb ügyesség kellhet, mint amilyen a hagyományos kick scooterhez szükséges.
- Ha túlságosan nyomod a szikrázó rudat, elveszítheted az irányítást.
- Ne tartsd folyamatosan lenyomva a szikrázó rudat – csak rövid időszakokra –, amíg a roller mozgásban van, mivel ez túlmelegítheti az alkatrészeket. Mindig hagyj lehűlni (legalább 15 perc ajánlott) az elhasznált szikrapatron cseréje előtt.
- Ne rollerezz éjszaka.
- Tartsd távol a szikrákat a szemtől, hajtól, bőrtől és ruházattól.
- A szikrázó rud és a fék forró lesz a használat során. Ne érintsd meg a használat után.

Kor- és súlyhatár

- 8 éven aluli gyermekeknek nem ajánlott.
- Maximális teherbírás 100 kg.

Védőfelszerelést kell viselni

- Viselj mindig védőfelszerelést – védősisakot, könyök-, térd- és csuklóvédőt (megjegyzendő, a szülőknek kell elbírálni, hogy ha gyermekeik csuklóvédőt viselnek, az akadályozza-e a kormány tartását).

A józan ész használatának elmulasztása és a fenti figyelmeztetések figyelmen kívül hagyása jelentősen növeli a súlyos sérülés kockázatát. Saját felelősségre használd, megfelelően és komolyan figyelj a biztonságra. Legyél óvatos.

Hol és hogyan használd

- Megálláshoz a lábballd nyomd le a féket.
- Szikrázó táshoz helyezd a talp első részét a szikrázó rudra, és fokozatosan nyomd, de csak annyira, hogy szikrázni kezdjen.
- Tanulj meg elesni (lehetőleg gurulva) a termék nélkül.
- Egy baráttal vagy szülővel tanulj, aki segít.
- Ez a termék teljesítmény nyújtására és tartósságra készült. A trükközés idővel bármely termékét igénybe vehet vagy károsíthat.
- A sérülés kockázata nő a trükkök nehézségi fokának és a termék igénybevételének növekedésével.
- A használok magára vállalja a trükközéssel járó minden kockázatot.
- Látható trükköket végrehajtó emberekre videón, vagy akiket te is ismersz. Ezek az emberek régóta gyakorolnak, és vállalják a trükkökkel járó kockázatokat. Ne feltételezd, hogy nagy kockázat nélkül trükközhetsz.
- Ellenőrizd az arra vonatkozó helyi jogszabályokat, hogy hol és hogyan használható a termék.

Karbantartás

- Mindig ellenőrizd a terméket, mielőtt elindulsz, és rendszeresen tartsd karban. Ha bármelyik alkatrész laza vagy törött, ne használd. Cseréld ki az elkopott vagy sérült alkatrészeket, például fogantyúkat, kormányrudat, kormányvégeket vagy elkopott kerekeket.
- Ellenőrizd, hogy a kormányrendszer megfelelően van beállítva, minden összekötő elem szorosan meg van húzva és nem törött.
- Ellenőrizd, hogy a fék megfelelően működik. Amikor lenyomod a féket a lábballd, a féknek hatékony fékhatást kell nyújtania.
- Rendes körülmények és használati feltételek mellett a kerekek és csapagók nem igényelnek karbantartást.
- Rendszeresen ellenőrizd, hogy a különböző csavarozott részek szorosan álljanak.
- Nem lehet a biztonságot veszélyeztető változtatásokat végezni.
- A szennyeződés eltávolításához töröld le a nedves ruhával. Ne használd alkoholt, alkoholt- vagy ammóniaalapú tisztítószeret, mivel az károsíthatja a műanyagalkatrészeket.
- Kizárólag engedélyezett Razor cserekerékeket és szikrapatronot használd.

! FIGYELMEZTETÉS: AKKUMULÁTOR (Spark 2.0)

- Lítium akkuk mellékelve a lámpákhoz – felnett felügyelet a cseréhez és ártalmatlanításhoz.
- Az akkumulátort csak felnett cserélheti.
- A laza akkumulátor fulladásveszélyt jelenthet, kisgyermekektől távol kell tartani.
- Ártalmatlanítsa megfelelően az akkumulátorokat.

Korlátozott jótállás

- Ez a korlátozott jótállás az egyedüli garancia erre a termékre. Nincs semmilyen más kifejezett vagy feltételezett garancia. A gyártó garantálja, hogy a vásárlástól számítot 6 hónapon belül ez a termék mentes gyártási hibáktól. Ez a korlátozott garancia megszűnik, amennyiben a termék bármikor:
- szabadidősporton vagy közlekedésen kívül más célra lett használva;
 - bármilyen formában módosítva lett;
 - bérbeadásra kerül.

! ПРЕДУПРЕЖДЕНИЕ. Чтобы избежать серьезных травм:

- Всегда рекомендуется присмотр взрослых.
- Эта продукция предназначена для занятий спортом и поездок.
- Родители и опекуны должны быть уверены в том, что дети должным образом проинструктированы об использовании этой продукции.
- Всегда держитесь за руль.
- Катайтесь на открытом воздухе в местах, которые позволяют улучшить ваши навыки, но НИКОГДА в скоплениях транспорта, на дорогах, или возле автомобилей, где могут случиться серьезные несчастные случаи. Избегайте пешеходов, велосипедов, скейтбордов, мотороллеров и других транспортных средств. Используйте в местах, где нет таких опасностей, как столбы, гидранты и припаркованные машины.
- Сырая погода влияет на тягу, торможение и видимость.
- Никогда не используйте вблизи улиц, бассейнов, склонов или ступеней. Используйте на гладкой, сухой, твердой поверхности; избегайте высокой скорости во время спуска. Не катайтесь по сыпучим предметам (таким как камни, галька или песок) или «лежачих полицейских». Не катайтесь в темноте.
- Всегда надевайте обувь при использовании продукции.
- Нельзя использовать несколькими людьми одновременно.
- Как и с любым другим движущимся предметом, езда на этой продукции может представлять опасность и может привести к травмам, даже если пользоваться ею с должными предосторожностями.
- Не касайтесь тормозов или картриджа для искр. Они нагреваются.

! ПРЕДУПРЕЖДЕНИЕ. Искры могут привести к пожару. Чтобы избежать риска серьезных травм или пожара:

- Всегда рекомендуется присмотр взрослых.
- Родители и опекуны должны убедиться в том, что пользователи понимают, что искры могут привести к пожару.
- Искры не должны появляться вблизи легковоспламеняемых или горючих веществ.
- Используйте только на улице на прочных, чистых, сухих, твердых поверхностях.
- Держать вдали от веществ, которые могут загореться, например, от сухой растительности, бумаги, химикатов и бензина.
- Не использовать в местах, склонным к пожарам, или в местах, в которых, по мнению пожарных, велик риск пожаров.
- Никогда не используйте самокат для того, чтобы зажечь огонь.
- Навыки, необходимые для езды на этой продукции, должны быть лучше, чем навыки, необходимые для езды на обычном самокате.
- Слишком сильное давление на планку для искр может привести к потере управления.
- Не нужно постоянно нажимать на планку для искр – только короткими периодами – во время движения самоката, так как это может привести к перегреванию компонентов. Всегда давайте остыть (рекомендуется хотя бы 15 минут) перед заменой изношенного картриджа для искр.
- Не катайтесь ночью.
- Не допускайте попадания искр в глаза, волосы, на кожу и одежду.
- Приспособление для искр и тормоза нагреваются при использовании. Не касайтесь их после использования.

Возрастные и весовые ограничения

- Не для детей до 8 лет.
- Максимальный вес велосипедиста – 100 кг.

Необходимо надевать защитное оснащение

- Всегда надевайте защитное оснащение - шлем, налокотники, наколенники и напульсники (родители должны оценить, повлияет ли использование ребенком напульсников на возможность держать руль).

Неразумное использование и игнорирование вышеуказанных предупреждений увеличивают риск серьезных травм. Используйте на свой риск и обращайтесь особое внимание на безопасность. Используйте меры предосторожности.

Где и как кататься

- Останавливайтесь, нажимая на тормоз ногами.
- Создавайте искры, ставя подъем стопы на планку для искр, и постепенно наращивайте давление, прилагая не больше сил, чем это требуется для создания искр.
- Научитесь падать (если получится – кубарем) без этой продукции.
- Учитесь с помощью друга или родственника.
- Данная продукция произведена с учетом хороших характеристик и надежности. Выполнение трюков со временем может повредить продукцию.
- Риск травм возрастает по мере усложнения трюков, также возрастает нагрузка на продукцию.
- Пользователь принимает все риски, связанные с выполнением трюков.
- Возможно, вы видели, как люди на видеороликах выполняют трюки, возможно, ваши знакомые это делают. Эти люди долго тренировались и принимают все риски, возможные при выполнении трюков. Не нужно думать, что вы можете попытаться выполнить трюки без большого риска.
- Ознакомьтесь с местными правилами, регулирующими место и способ использования продукции.

Техническое обслуживание

- Всегда проверяйте продукцию перед поездкой и регулярно выполняйте обслуживание. Если какие-то детали не зафиксированы или поломаны, не используйте продукцию. Заменяйте изношенные или поврежденные детали, такие как рукоятки, руль, заглушки руля или изношенные колеса.
- Система управления должна быть правильно настроена, а все соединения должны быть надежно зафиксированы и исправны.
- Проверьте правильную функциональность тормозов. При нажатии ногой на тормоз должно наблюдаться несомненное тормозящее действие.
- При нормальных условиях и обстоятельствах колеса и подшипники не нуждаются в обслуживании.
- Регулярно проверяйте фиксацию всех закручивающихся деталей.
- Нельзя вносить изменения, которые могут повлиять на безопасность.
- Для удаления грязи протирайте влажной тканью. Не используйте спирт, очистители на основе спирта или аммиака, так как они могут повредить пластиковые детали.
- Используйте только утвержденные запасные колеса Razor и картриджи для искр.

! ПРЕДУПРЕЖДЕНИЕ: БАТАРЕЯ (Spark 2.0)

- Прилагаются литиевые батареи для фар. Их замену и утилизацию должны осуществлять взрослые.
- Заменять батарею должны только взрослые.
- Батареи должны храниться вдали от доступа детей, так как дети могут ими подавиться.
- Должным образом утилизируйте батареи по окончании использования.

Ограниченная гарантия

- Эта ограниченная гарантия является единственной гарантией для продукции. Других явно выраженных или подразумеваемых гарантий нет. Производитель гарантирует, что эта продукция не имеет производственных дефектов на протяжении 6 месяцев с даты покупки. Данная ограниченная гарантия будет аннулирована, если продукция:
- использовалась не для развлечения или катания;
 - каким-либо способом изменялась;
 - сдавалась в прокат.

! VARNING. Så här undviker du allvarliga skador:

- Vi rekommenderar ständig uppsyn av vuxen.
- Denna produkt är designad för sport/transport.
- Föräldrar och målsmän ska se till att barnen har fått grundliga instruktioner om hur de ska använda produkten.
- Håll alltid i styret.
- Använd endast produkten utomhus på platser där du kan förbättra dina färdigheter, och ALDRIG i trafiken, på vägar eller i närheten av motordrivna fordon där det kan ske olyckor.
- Håll ögonen på fotgängare, cyklister samt skateboard- och sparkcykelåkare. Använd produkten på platser utan lyktstolpar, brandposter och parkerade bilar.
- Regn försämrar dragkraften, bromsförmågan och sikten.
- Använd aldrig produkten i närheten av vägar, pooler, backar eller trappor. Använd produkten på jämna, torra och asfalterade ytor. Kör inte för fort i nedförsbackar. Använd inte produkten på löst material (såsom stenar, grus eller sand) eller fartgupp.
- Använd inte produkten när det är mörkt.
- Använd alltid skor när du använder produkten.
- Produkten får endast användas av en person åt gången.
- Som vid all användning av produkter som rör sig kan det vara farligt att använda produkten, och det kan resultera i skada även om man följer säkerhetsanvisningarna.
- Rör inte bromsen eller Spark-patronen efter användning. De är varma.

! VARNING. Gnistor kan orsaka brand. För att undvika allvarliga skador eller brand:

- Vi rekommenderar ständig uppsyn av vuxen.
- Föräldrar och målsmän ska se till att den som åker är medveten om att gnistorna kan orsaka brand.
- Håll gnistorna borta från lättantändliga och explosiva ämnen och föremål.
- Endast för utomhusbruk på jämna, rena, torra och fasta underlag.
- Håll produkten undan från sådant som kan fatta eld, såsom torr vegetation, papper, kemikalier eller bensin.
- Använd inte i områden med hög brandrisk eller områden där brandvarning är utfärdad.
- Använd aldrig sparkcykeln för att göra upp eld.
- Det kan krävas större skicklighet att använda denna produkt än att åka på traditionella sparkcyklar.
- Om man trycker för hårt på Spark-stängens kan det leda till att man tappar kontrollen.
- Tryck bara ner Spark-stängens under kort tid. Om du trycker ner den oavbrutet medan sparkcykeln rullar kan detta överhettas delarna. Låt alltid alla delar svalna (i minst 15 minuter) innan du byter ut en nedsliten Spark-patron.
- Åk inte på natten.
- Håll gnistorna borta från ögon, hår, hud och kläder.
- Spark-patronen och bromsen blir varma under användning. Rör inte efter användning.

Ålders- och viktgränser

- Endast för barn över 8 år.
- Maxvikt: 100 kg.

Skyddsutrustning ska alltid bäras

- Använd skyddsutrustning – hjälm samt armbågs-, knä- och handledsskydd (föräldrar och målsmän bör utvärdera om användning av handledsskydd påverkar barnets förmåga att hålla i styret).

Om du inte använder sunt förnuft eller följer varningarna ovan riskerar du att bli allvarligt skadad. Produkten används på egen risk och med särskild hänsyn till säkerhet. Var försiktig!

Var och hur ska du använda produkten?

- Stanna genom att trycka på bromsen med foten.
- Skapa gnistor genom att sätta foten på Spark-stängens och stegvis öka trycket, men tryck inte hårdare än det krävs för att skapa gnistor.
- Lär dig att falla (genom att rulla om det är möjligt) utan produkten.
- Träna tillsammans med en vän eller en förälder.
- Produkten är tillverkad för bästa tänkbara prestanda och hållbarhet. Trickåkning kan, över tiden, orsaka slitage och skada.
- Risken för skador ökar i takt med trickens svårighetsgrad och produktens slitage ökar.
- Användaren ansvarar själv för risker i samband med trickåkning.
- Du kan se personer i videor, eller personer som du känner, göra trick. Dessa personer har tränat under en lång tid och accepterar de risker som trickåkning medför. Anta inte att du kan prova alla sorter trick utan risk för skada.
- Kontrollera lokala lagar angående var och hur du får använda produkten.

Underhåll

- Kontrollera alltid produkten före användning och underhåll den regelbundet. Använd inte produkten om den har några lösa delar eller är trasig. Byt ut slitna eller skadade delar såsom handtag, styre, handtagsändar eller slitna hjul.
- Kontrollera alltid att styret är ordentligt justerat och att alla lösa delar är ordentligt fastskruvade och hela.
- Kontrollera att bromsen fungerar. När du trycker ner bromsen med din fot ska den börja bromsa.
- Under normala förhållanden är hjulen och kullagren underhållsfria.
- Kontrollera regelbundet att alla skruvar och lösa delar sitter fast ordentligt.
- Modifiera inte produkten. Detta kan påverka säkerheten.
- Torka bort smuts med en fuktig trasa. Använd inte alkohol eller alkohol- eller ammoniakbaserade rengöringsmedel eftersom de kan skada plastdelarna.
- Använd endast våra ordinarie Razor-reservhjul och Spark-patroner.

! VARNING: BATTERI (Spark 2.0)

- Litiumbatterier medföljer till ljusen - ska bytas och kasseras av en vuxen.
- Batteriet ska endast bytas av en vuxen.
- Ett löst batteri kan utgöra en kvävningsrisk och ska hållas borta från små barn.
- Kassera batterierna på ett säkert sätt.

NO**! ADVARSEL. Slik unngår du alvorlige ulykker:**

- Det anbefales at det alltid er en voksen til stede.
- Dette produktet er beregnet på sport/transport.
- Foreldre og andre foresatte må sørge for at barn har fått skikkelig veiledning i å bruke dette produktet.
- Hold alltid fast i styret.
- Bruk sparkesykkelen utendørs et sted der du kan trene opp ferdighetene dine. Kjør ALDRI på trafikkerte veier eller i nærheten av motoriserte kjøretøyer pga. risikoen for alvorlige ulykker. Hold øye med fotgjengere, syklist, rullebrettkjørere, sparkesykkelkjørere og scootere rundt deg. Bruk den kun i områder hvor det ikke er gjenstander som stolper, hydranter og parkerte biler.
- Vått vær svekker trekraft, bremseevne og sikt.
- Bruk aldri produktet i nærheten av veier, bassenger eller trapper. Kjør på jevne, tørre, asfalterte overflater og unngå å kjøre for fort når du kjører i nedoverbakke. Ikke kjør på løst underlag (som f.eks. steiner, grus eller sand), og unngå fartsdumper. Ikke kjør i mørket.
- Bruk alltid sko når du bruker produktet.
- Ikke la mer enn én person om gangen bruke dette produktet.
- Som med ethvert annet bevegelig produkt kan også bruk av sparkesykler være en farlig aktivitet, og det kan resultere i skader selv når alle sikkerhetstiltak for sparkesykler følges.
- Ikke berør bremsen eller gnistinnsatsen etter bruk. De er svært varme.

! ADVARSEL! Gnister kan forårsake brann.**For å redusere faren for alvorlig skade eller brann:**

- Det anbefales at det alltid er en voksen til stede.
- Foreldre og foresatte må sørge for at de som bruker sparkesykkelen forstår at gnister kan forårsake brann.
- Hold gnistene vekk fra brennbare eller eksplosive materialer.
- Sparkesykkelen må bare brukes utendørs på en solid, ren, tørr og hard overflate.
- Hold den vekk fra materialer som kan ta fyr, som tørt gress, papir, kjemikalier eller bensin.
- Må ikke brukes på områder som er utsatt for skogbrann eller steder der myndighetene har satt opp skilt med at det er fare for brann.
- Bruk aldri sparkesykkelen til å lage ild.
- Det kreves kanskje større ferdigheter for å kjøre dette produktet enn tradisjonelle sparkesykler.
- Hvis du trykker for hardt på gniststangen, kan du miste kontrollen.
- Ikke trykk den inn konstant, men bare i korte perioder mens sparkesykkelen beveger seg, da det ellers kan føre til overoppheting av ulike deler. La den alltid avkjøles (minst 15 minutter anbefales) før du skifter en slitt gnistinnsats.
- Ikke bruk sparkesykkelen om natten.
- Sørg for at det ikke kommer gnister i øyne, hår, på hud eller klær.
- Gniststangen og bremsen blir svært varme under bruk. Ikke ta på dem rett etter bruk.

Alders- og vektbegrensninger:

- Ikke egnet for barn under 8 år
- Maks vekt på bruker: 100 kg

Bruk sikkerhetsutstyr

• Bruk alltid sikkerhetsutstyr – hjelm, albue-, kne- og håndleddsbeskyttere. (Merk: Foreldre bør sjekke at håndleddsbeskytterne ikke gjør det umulig for barna å holde fast i styret.)

Hvis det ikke brukes vanlig fornuft og hvis det ikke tas hensyn til ovenstående advarsler, økes risikoen for alvorlige skader. Brukes på eget ansvar. Bruker må legge stor vekt på sikkerheten. Vær forsiktig.

Hvor og hvordan kjører man?

- Stopp ved å trykke på bremsen med foten.
- Lag gnister ved å sette foten på gniststangen og gradvis trykke ned. Legg bare på nok trykk til at det begynner å gnistre.
- Lær å falle (ved å rulle hvis det er mulig) uten sparkesykkelen.
- Øv deg sammen med en venn eller en voksen.
- Dette produktet er laget til å brukes og til å være. Som tiden går, kan trikskjøring påvirke eller skade ethvert produkt.
- Risikoen for å pådra seg skader (enten på person eller brett) øker i tård med triksenes vanskelighetsgrad.
- Den som bruker sparkesykkelen, har det fulle ansvaret når de utfører triks.
- Du har sikkert sett folk på video eller til og med folk du kjenner lage triks på en sparkesykkel. Dette er folk som har øvd veldig lenge, og som aksepterer den risikoen det er å øve inn triks med sparkesykkel. Ikke tro at du kan forsøke de samme triksene uten risiko.
- Sjekk lokale lover og bestemmelser for å finne ut hvor og hvordan du kan bruke sparkesykkelen.

Vedlikehold

- Sjekk alltid sparkesykkelen før det kjøres på den, og vedlikehold og stell den regelmessig. Hvis noen deler har løsnet eller er ødelagt, må ikke produktet brukes. Bytt ut slitte eller ødelagte deler som grep, håndtak, endestykker på styre eller slitte hjul.
- Sjekk alltid at styret er riktig justert, og at alle deler er festet skikkelig og ikke har gått i stykker.
- Sjekk at bremsen fungerer skikkelig. Når du trykker på bremsen med foten, må den begynne å bremse.
- Under normale omstendigheter og forhold skal det ikke være nødvendig å vedlikeholde hjulene og kulelagrene.
- Sjekk med jevne mellomrom at alle skruer og deler er festet skikkelig.
- Det må ikke foretas noen endringer som kan ha innflytelse på sikkerheten.
- Tørk av sparkesykkelen med en fuktig klut for å fjerne skitt. Ikke bruk alkohol, alkoholbaserte eller ammoniakkbaserte rengjøringsmidler, da dette kan skade eller løse opp plastdeler.
- Hvis sparkesykkelen skal repareres, må du ta den med til en sykkelreparatør.
- Bruk bare originale Razor-hjul og gnistinnsatser.

! ADVARSEL! BATTERI (Spark 2.0)

- Litium-batterier er inkludert for lys – må byttes og kastes av en voksen.
- Batteriet må bare byttes av en voksen.
- Løse batterier kan utgjøre en kveldningsfare og må holdes borte fra små barn.
- Kast brukte batterier forskriftsmessig.

! ADVARSEL: Sådan undgår du alvorlige ulykker:

- Det anbefales at der er en voksen til stede.
- Dette udstyr er beregnet til sport/transport.
- Forældre og værgere bør sikre sig at børnene er instrueret grundigt i brugen af produktet.
- Hold hele tiden fast i styret.
- Kør udendørs på steder hvor du kan forbedre dine færdigheder.
- Kør ALDRIG på steder med trafik, på veje eller nær motoriserede køretøjer hvor der kan ske alvorlige ulykker. Hold øje med fodgængere, cyklister, børn på løbehjul og scootere i nærheden. Brug kun produktet i områder uden forhindringer såsom lygtepæle, brandhaner og parkerede biler.
- Fugtigt vejr svækker trækraften, bremsen og sigtbarheden. Brug aldrig produktet i nærheden af offentlige gader, swimmingpools, bakker eller trapper. Kør på jævne, tørre, asfalterede overflader.
- Undgå at køre for hurtigt når du kører ned en bakke. Undgå at køre på løstliggende materiale (f.eks. sten, grus eller sand) og fartbump. Kør ikke når det er mørkt.
- Hav altid sko på når du bruger produktet.
- Kør kun en ad gangen på produktet.
- Som ved brug af alle andre produkter der bevæger sig, kan det være farligt at bruge produktet, og det kan resultere i tilskadekomst selv om man følger sikkerhedsforanstaltningerne.
- Lad være med at røre ved bremsen eller gnistklodsen efter brug af løbehjulet. De vil være varme.

! ADVARSEL: Gnister kan tænde ild.

For at undgå risikoen for alvorlig tilskadekomst eller brand:

- Det anbefales at der er en voksen til stede.
- Forældre og værgere skal sørge for at brugere af løbehjulet forstår at gnister kan tænde ild.
- Hold gnister væk fra brændbare emner.
- Brug kun løbehjulet udendørs og på solide, rene, tørre og hårde overflader.
- Kør ikke i nærheden af ting der kan gå ild i, f.eks. tør vegetation, papir, kemikalier eller benzin.
- Kør ikke i områder hvor der er risiko for skovbrand eller hvor brandmyndighederne har bekræftet at der er risiko for brand.
- Brug aldrig løbehjulet til at prøve at starte en ildebrand.
- Det kan kræve flere færdigheder at bruge dette produkt end kørsel på traditionelle produkter med hjul.
- Hvis du lægger for meget vægt på gniststangen, kan du miste balancen.
- Tryk ikke gniststangen ned uafbrudt, men kun i korte perioder mens løbehjulet kører da det kan overophede komponenterne. Lad altid gniststangen køle ned (vi anbefaler mindst 15 minutter) før du skifter en slidt gnistklods.
- Kør ikke om natten.
- Pas på at gnister ikke kommer i kontakt med øjne, hår, hud og tøj.
- Gniststangen og bremsen bliver varme ved brug. Lad være med at røre ved dem efter brug.

Alder- og vægtbegrænsninger

- Ikke egnet til børn under 8 år.
- Brugernes maksimale vægt: 100 kg.

Der bør bæres beskyttelsesudstyr

- Bær altid sikkerhedsudstyr: hjelm, knæ-, albue- og håndledsbeskyttere. (Bemærk: Forældre bør tjekke at håndledsbeskytterne ikke umuliggør at barnet kan holde om styret).

Bruger du ikke din sunde fornuft og følger advarslerne ovenfor, øges risikoen for alvorlig tilskadekomst. Produktet bruges på eget ansvar og med særlig opmærksomhed på sikkerhed. Vær forsigtig!

Hvor og hvordan kører man?

- Stands ved at trykke på bremsen med foden.
- Lav gnister ved at sætte fodballen på gniststangen og læg vægten gradvist over på den, men kun lige vægt nok til at få det til at gnistre.
- Lær at falde (ved at rulle hvis det er muligt) uden at produktet ruller med.
- Øv dig sammen med en ven eller en forælder.
- Dette produkt er lavet til brug og til at holde. Når man laver tricks med produktet, kan det dog over tid skade ethvert produkt.
- Risikoen for tilskadekomst og skade på produktet øges i takt med sværhedsgraden på dine tricks.
- Kørener påtager sig hele risikoen for eventuelle skader der sker som følge af at man laver tricks.
- Du vil se mennesker i tv og video eller måske endda mennesker som du kender udføre tricks. Det er mennesker som har øvet sig i lang tid og kender risikoen ved at lave tricks. Lad være med at tro at du kan forsøge at lave de samme tricks uden risiko.
- Tjek lokale love og regulativer angående hvor og hvordan du må bruge dit produkt på lovlig vis.

Vedligeholdelse

- Se altid produktet efter før du kører, og vedligehold det regelmæssigt. Hvis der er noget der er revnet eller i stykker, så lad være at bruge produktet. Erstat slidte eller beskadigede dele som f.eks. håndtag, styr eller hjul.
- Tjek altid at styret er korrekt justeret, at alle løse dele er skruet ordentligt fast, og at intet er gået i stykker.
- Tjek om bremsen fungerer. Når du trykker på bremsen med foden, skal bremsen begynde at bremse.
- Under normale forhold er hjul og kuglelejer vedligeholdelsesfrie.
- Tjek regelmæssigt om alle skruer og dele er strammet ordentligt.
- Modificer ikke produktet. Det kan gå ud over sikkerheden.
- Tør med en fugtig klud, og fjern støv og skidt. Brug ikke alkohol eller alkohol- eller ammoniakbaserede servietter da de kan beskadige plastikdelene.
- Brug kun autoriserede Razor-reservehjul og -gnistklodser.

! ADVARSEL: BATTERI (Spark 2.0)

- Inkl. litiumbatterier til lys – udskiftning og bortskaffelse af batterier skal foretages af en voksen.
- Batteri bør udskiftes af en voksen.
- Løse batterier kan udgøre en kvælningsrisiko, og de skal opbevares utilgængeligt for mindre børn.
- Bortskaf batterier på korrekt vis.

VAROITUS. Huomioi seuraavat kohdat välttyäksesi vakavilta loukkaantumisilta.

- On suositeltavaa, että aikuinen valvoo aina käyttöä.
- Tämä tuote on urheilu-/kulkuväline.
- Vanhempien ja huoltajien tulee varmistaa, että lapsia opastetaan tuotteen käytössä.
- Pidä ohjaustangosta aina kiinni.
- Käytä tuotetta ulkona sellaisissa paikoissa, joissa voit rauhassa harjoitella. Älä käytä tuotetta liikenteen seassa, kaduilla tai lähellä moottoriajoneuvon, sillä näissä paikoissa loukkaantumisriski kasvaa. Varo ympärillä olevia jalankulkijoita, pyöräilijöitä, rullaluistelijöitä, potkulautailijöitä ja muilla kulkuneuvoilla liikkuvia. Käytä tätä tuotetta vain alueilla, joilla ei ole vaaratekijöitä, kuten pylviä, paloposteja ja pysäköityjä autoja.
- Kosteaa sää heikentää pitoa, jarruttamista ja näkyvyyttä.
- Älä ikinä käytä tuotetta katujen, uima-aldaiden, mäkien tai portaiden lähetyillä. Käytä tuotetta tasaisilla, kuivilla ja päällystetyillä pinnoilla. Vältä liian kovaa vauhtia alamäessä. Älä käytä tuotetta paikassa, jossa on irtoroskia (kuten kiviä, soraa tai hiekkaa) tai hidastusöyryjä. Älä aja pimeässä.
- Pidä aina kengät jalassa käyttäessäsi tätä tuotetta.
- Vain yksi ajaja kerrallaan saa käyttää tuotetta.
- Muiden liikkumiseen tarkoitettujen välineiden tapaan ajaminen voi olla vaarallista ja johtaa loukkaantumiseen, vaikka turvamaääräyksiä noudatettaisiin.
- Älä koske jarruun tai kipinäheleaan käytön jälkeen. Ne ovat kuumia.

VAROITUS. Kipinät saattavat sytyttää tulipalon.

Vakavan onnettomuuden tai tulipalon välttämiseksi:

- On suositeltavaa, että aikuinen valvoo aina käyttöä.
- Vanhempien ja huoltajien on varmistettava, että potkulaudan käyttäjä tajuaa kipinöiden voivan saada aikaan tulipalon.
- Pidä kipinät etäällä helposti syttyivistä materiaaleista.
- Käytä vain vakaalla, puhtaalla, kuivalla ja kovalla ulkoalustalla.
- Pysy etäällä kuivista lehdistä, papereista, kemikaaleista, bensiinistä ja muista materiaaleista, jotka saattavat syttyä.
- Älä käytä alueilla, joilla on metsäpalo vaara.
- Älä koskaan yritä käyttää potkulautaa tulen sytyttämiseen.
- Tämän tuotteen avulla voi olla vaikeampaa potkulautailia kuin tavallisilla potkulautoilla.
- Jos kipinätankoa painaa liian voimakkaasti, saattaa seurauksena olla ohjauksen hallinnan menetys.
- Älä paina kipinätankoa jatkuvasti potkulaudan ollessa liikkeessä, vaan vain lyhyitä aikoja kerrallaan, sillä se saattaa ylikuumentaa osia. Anna kipinäheleän aina jäähtyä (mielellään vähintään 15 minuuttia), ennen kuin vaihdat kuluneen kipinäheleän uuteen.
- Älä aja pimeällä.
- Älä päästä kipinöitä silmiin, hiuksiin, iholle tai vaatteille.
- Kipinätanko ja jarru kuumenevat käytössä. Älä koske niihin käytön jälkeen.

Ikä- ja painorajoitukset

- Ei sovellu alle 8-vuotiaille.
- Käyttäjän enimmäispaino: 100 kg.

Älä käytä ilman suojarusteita

- Käytä aina suojarusteita: kypärää, kynnär-, polvi- ja rannesuojia. (Vanhempien tulee varmistaa, pystyykö lapsi pitämään ohjaustangosta kunnolla kiinni, kun hänellä on rannesuojat käsissään.)

Jos ajaja ei käytä maalaisjärkeä ja noudata yläpuolella mainittuja varoituksia, vakavan loukkaantumisen riski kasvaa. Käytä omalla vastuulla ja kiinnitä asiaankuuluvaa huomiota turvamaääräyksiin. Käytä varoen.

Ajopaikat ja -tavat

- Pysähdy painamalla jarrua jalallasi.
- Tee kipinöitä painamalla kipinätankoa vähän kerrallaan päkiällä. Paina vain sen verran, että kipinät syntyvät.
- Opettele kaatamaan oikein (mieluiten kierähtävällä tyyliillä) ilman tuotetta.
- Opettele yhdessä kaverin tai vanhemman kanssa.
- Tämä tuote on valmistettu suorituskykyiseksi ja kestäväksi. Temppujen tekeminen voi kuitenkin ajan myötä rasittaa tai vaurioittaa mitä tahansa tuotetta.
- Temppujen vaikeusasteen kasvattaminen lisää onnettomuuksien vaaraa ja tuotteen vaurioitumisriskiä.
- Käyttäjät tekee temppuja omalla vastuullaan.
- Voit nähdä televisiossa tai videolla tai jopa tuntemiesi ihmisten tekemän temppuja potkulaudalla. He ovat harjoitelleet temppujen tekemistä kauan ja tietävät, että se voi olla vaarallista. Muista, että myös omaan temppuilluusi sisältäytyä aina vaarajä.
- Tarkista paikalliset lait, jotta saat selkeän missä ja miten tuotetta saa käyttää.

Kunnossapito

- Tarkista potkulauta aina ennen käyttöä ja huolla sitä säännöllisesti. Jos jokin osa on löysä tai vioittunut, älä käytä tuotetta. Vaihda kuluneet tai vaurioituneet osat kuten kahvat, ohjaustanko, ohjaustangon päätyosat tai kuluneet pyörät.
- Tarkista, että ohjausmekanismi on säädetty oikein ja että kaikki liitososat ovat tiukasti paikoillaan ja ehjiä.
- Tarkista jarrun toimivuus. Kun painat jarrua jalallasi, jarrun tulisi jarruttaa.
- Pyöriä ja laakereita ei tavallisesti tarvitse huoltaa.
- Tarkista säännöllisesti, että ruuvit ovat oikein tiukasti kiinni.
- Tuotteeseen ei saa tehdä sen turvallisuutta heikentäviä muutoksia.
- Pyyhi lika pois kostealla rätillä. Älä käytä alkoholia, alkoholiin pohjaisia tai ammoniakkipohjaisia puhdistusaineita, koska ne voivat vahingoittaa muoviosia.
- Käytä ainoastaan virallisia Razor-varapyöriä ja -kipinähelejä.

VAROITUS: PARISTOT (Spark 2.0)

- Valot toimivat litiumparistoilla. Vain aikuinen saa vaihtaa ja hävittää paristot.
- Paristojen vaihtaminen on aikuisen tehtävä.
- Irtonaiset paristot tulisi pitää poissa pikkulasten ulottuvilta, sillä ne voivat aiheuttaa tukehtumisvaaran.
- Toimita käytöstä poistetut paristot kierrätykseen.

! AVERTISMENT. Pentru a evita accidentele grave:

- Se recomandă întotdeauna supravegherea de către un adult.
- Acest produs este echipament sportiv/de transport.
- Părinții și tutorii trebuie să îi instruiască pe copii cu privire la modul de utilizare a produsului.
- Țineți-vă de mânăre tot timpul.
- Mergeți cu tricicleta în aer liber în locuri care vă ajută să vă îmbunătățiți abilitățile. Nu folosiți NICIODATĂ produsul în trafic, pe oosele sau în apropierea vehiculelor cu motor, unde pot avea loc accidente grave. Pe traseu, aveți grijă la pietoni, la bicicliști, la cei care se deplasează pe skateboard, scuter sau alte mijloace. Utilizați produsul în zone ferite de pericole precum stâlpi, hidranți și mașini parcate.
- Vremea ploioasă diminuează forța de tracțiune, de frânare și vizibilitatea.
- Nu utilizați niciodată produsul în apropierea străzilor, piscinelor, dealurilor sau treptelor. Produsul trebuie utilizat pe suprafețe pavate, plate, uscate; evitați viteza excesivă când utilizați produsul la vale. Nu mergeți cu tricicleta pe ghoțoși (cum ar fi pietriș, prundiș sau nisip) sau peste praguri de reducere a vitezei. Nu utilizați produsul noaptea.
- Nu utilizați produsul desculți, purtați întotdeauna pantofi.
- Produsul poate fi folosit de către un singur utilizator pe rând.
- Ca în cazul oricărui alt produs mobil, utilizarea acestui produs poate fi o activitate periculoasă și se pot produce accidente chiar și atunci când este folosit în deplină siguranță.
- Nu atingeți frâna sau cartușul pentru scântei după utilizare, deoarece vor fi fierbinți.

! AVERTISMENT. Scântele pot produce incendii:

Pentru a reduce riscul de rănire gravă sau incendiu:

- Se recomandă întotdeauna supravegherea de către un adult.
- Părinții și îngrijitorii trebuie să se asigure că cei care utilizează produsul sunt conștienți de faptul că scântele pot genera incendii.
- Nu producăți scântei în apropierea substanțelor inflamabile și a carburanților.
- Utilizați produsul numai în aer liber și pe suprafețe dure, solide, curate și uscate.
- Nu vă apropiați de substanțe care pot lua foc, ca de exemplu iarbă uscată, hârtie, substanțe chimice sau benzină.
- Nu utilizați în zone predispușe la incendii sau indicate de autorități ca prezentând risc de incendiu.
- Nu utilizați niciodată scuterul pentru a aprinde un foc.
- Pentru utilizarea acestui produs poate fi nevoie de o îndemănare mai mare decât în cazul utilizării unui scuter pliabil tradițional.
- Dacă aplicați o presiune prea mare asupra barei pentru scântei, puteți pierde controlul.
- Nu apăsați în continuu pe bara pentru scântei – ci doar pentru perioade scurte de timp – în timpul deplasării, deoarece acest lucru poate supraîncălzi componentele. Permiteți răcirea dispozitivului (cel puțin 15 minute recomandat) înainte de a înlocui cartușul pentru scântei.
- Nu utilizați produsul noaptea.
- Evitați contactul scântelilor cu ochii, părul, pielea sau îmbrăcămintea.
- Bara pentru scântei și frâna se încing în timpul folosirii. Nu le atingeți imediat după folosire.

Limite de vârstă și greutate

- Nu este destinat copiilor cu vârsta sub 8 ani.
- Greutatea maximă a utilizatorului este de 100 kg.

Purtați echipamentul de protecție atunci când utilizați produsul.

- Întotdeauna purtați echipamentul de protecție cum ar fi casca, cotierele și genuncherele (părinții trebuie să verifice dacă protecțiile pentru încheieturi nu permit copilului să se țină de mânăre).

În lipsa simbului realității [®] i nerespectând avertismentele de mai sus, crește riscul accidentelor grave. Utilizați produsul pe riscul dumneavoastră, acordând atenție maximă utilizării sigure. A se utiliza cu grijă.

Unde și cum să utilizați produsul

- Pentru oprire, apăsați cu piciorul pe frână.
- Pentru crearea scântelilor, poziționați vârful piciorului pe bara pentru scântei și aplicați presiune progresiv, doar atât cât este necesar pentru crearea de scântei.
- Învățați să cădeți (prin rostogolire dacă este posibil) fără produs.
- Învățați împreună cu un prieten sau cu unul dintre părinți care te poate ajuta.
- Acest dispozitiv a fost produs pentru a asigura performanță și durabilitate. Utilizarea Sole Skate pentru efectuarea de diverse manevre poate să ducă în timp la deteriorarea sau defectarea produsului.
- Riscul de accidentare crește odată cu gradul de dificultate a schemelor efectuate [®] i solicitarea la care este supus produsul.
- Persoana care utilizează skateboard-ul flexibil este responsabilă pentru toate riscurile asociate cu respectivele scheme de deplasare.
- Puteți vedea diverse persoane în filme sau persoane cunoscute efectuând diferite manevre în timpul utilizării produsului. Aceste persoane au foarte multă experiență în practicarea acestor scheme de deplasare și sunt responsabile pentru riscurile asociate. Efectuarea de manevre implică un grad sport de risc.
- Consultați legislația locală referitoare la licențele și modul în care puteți utiliza produsul.

Întreținere

- Verificați întotdeauna produsul înainte de utilizare și efectuați operații de întreținere în mod regulat. Dacă există piese slăbite sau stricate, nu utilizați produsul. Înlocuiți piesele uzate sau deteriorate cum ar fi capul de prindere, mânerul, capetele terminale ale mânerelor sau roțile uzate.
- Verificați dacă sistemul de direcție este reglat în mod corespunzător și dacă toate conexiunile sunt securizate și nu prezintă rupturi.
- Verificați frânele pentru a vă asigura că funcționează corect. Când apăsați cu piciorul pe frână, acestea ar trebui să acționeze în consecință.
- Roțile și pivotii nu necesită operații de întreținere în condiții normale de utilizare.
- Verificați, în mod regulat ca șuruburile să fie bine strânse.
- Nu efectuați modificări care pot pune în pericol siguranța.
- Pentru îndepărtarea murdăriei trebuie utilizată o lavetă umedă. Nu utilizați alcool, agenți de curățare pe bază de alcool sau amoniac deoarece aceștia pot deteriora componentele din plastic.
- Folosiți doar roți de rezervă și cartușe pentru scântei autorizate de Razor.

! AVERTISMENT: BATERIE (Spark 2.0)

- Baterii cu litiu incluse pentru lumină – adulții sunt responsabili pentru schimbarea și eliminarea acestora.
- Bateria ar trebui să fie înlocuită numai de către un adult.
- O baterie desfăcută ar putea prezenta un pericol de sufocare și nu ar trebui să fie lăsată la îndemâna copiilor mici.
- Eliminați bateriile în mod corespunzător.

Garanție limitată

- Garanția limitată este singurul tip de garanție pentru acest produs. Nu există niciun alt fel de garanție explicită sau implicită. Producătorul garantează că acest produs nu prezintă defecte de fabricație pe o perioadă de 6 luni de la data achiziției. Această garanție limitată va deveni nulă în cazul în care produsul:
- este utilizat în alte scopuri decât pentru agrement sau transport;
 - suferă orice fel de modificări;
 - este închiriat.

! VÝSTRAHA. Aby ste predišli vážnym poraneniam:

- Vždy sa odporúča dozor dospeléj osoby.
- Tento výrobok je zariadením na športovanie/prepravu.
- Rodičia a opatrovatelia by mali pre deti zabezpečiť správne poučenie o používaní tohto výrobku.
- Vždy držte riadidlá.
- Jazdte vonku, na miestach, ktoré vám umožnia skvalitniť si svoje schopnosti; NIKDY nejazdite na miestach s premávkou, na cestách, ani v blízkosti motorových vozidiel, kde môže dôjsť k vážnym nehodám. Sledujte svoje okolie a dávajte pozor na chodcov, na jazdcov na bicykloch, skejtbordoch a ostatných jazdcov. Používajte na miestach bez výskytu rizík, ako sú stápy, hydranty a zaparkované vozidlá.
- Mokré poveternostné podmienky znižujú trakciu, brzdenie a viditeľnosť.
- Nikdy nepoužívajte v blízkosti ulíc, bazénov, na kopcoch ani na schodoch. Používajte na hladkých, suchých dláždených povrchoch; vyhňte sa nadmerným rýchlostiam spojeným s jazdou z kopca. Nejazdite po voľných úložkoch (ako sú kamene, štrk alebo piesok) alebo obmedzovačoch rýchlosti. Nejazdite za tmy.
- Počas používania tohto výrobku vždy používajte obuv.
- Na tomto výrobku smie jazdiť len jeden jazdec.
- Podobne, ako je to v prípade používania iných pohyblivých výrobkov, jazda na tomto výrobku môže predstavovať nebezpečnú činnosť, ktorej dôsledkom môže byť poranenie, a to aj ak sa používa pri dodržiavaní správnych bezpečnostných opatrení.
- Po použití sa nedotýkajte brzd ani iskriacej vložky. Budú horúce.

! VÝSTRAHA. Iskry môžu spôsobiť požiar.

Aby ste znížili riziko poranenia alebo vzniku požiaru:

- Vždy sa odporúča dozor dospeléj osoby.
- Rodičia a opatrovatelia by mali jazdcov poučiť tak, aby pochopili, že iskry môžu spôsobiť požiar.
- Zabráňte tomu, aby iskry neprišli do kontaktu s horľavými alebo zápalnými látkami.
- Používajte jedine v exteriéri a na tvrdých, čistých, suchých a spevnených povrchoch.
- Používajte v dostatočnej vzdialenosti od látok, ktoré sa môžu vznietiť, ako je suchá vegetácia, papier, chemikálie alebo benzín.
- Nepoužívajte na miestach, ktoré sú náchylné na ničivé požiare, alebo ktoré sú požiarnymi úradmi označené ako požiarna rizikové oblasti.
- Skúter nikdy nepoužívajte na pokusy o zapálenie ohňa.
- Skúsenosti potrebné na jazdu na tomto výrobku môžu byť väčšie ako skúsenosti, ktoré sú potrebné na jazdu na kolobežke.
- Veľmi veľký tlak na iskry generujúcu tyč môže mať za následok stratu ovládania.
- Na iskry generujúcu tyč nepretrežte netlače – iba krátkodobu – a len počas pohybu kolobežky, pretože môže dôjsť k prehrievaniu prvkov. Pred výmenou opotrebovanej iskriacej vložky nechajte vždy vložku vychladnúť (odporúča sa aspoň 15 minút).
- Nejazdite v noci.
- Dávajte pozor, aby iskry nezasiahli oči, vlasy, pokožku a odev.
- Iskry generujúca tyč a brzda môžu byť počas používania horúce. Po použití sa ich nedotýkajte.

Obmedzenia veku a hmotnosti

- Nevhodné pre deti mladšie ako 8 rokov.
- Maximálna hmotnosť jazdca je 100 kg.

Mali by sa používať ochranné prostriedky

- Vždy používajte ochranné prostriedky – prilbu, chrániče na kolená, lakte a zápästie (zapamätajte si, že rodičia by mali rozhodnúť, či používanie chráničov na zápästie nemôže ovplyvniť schopnosť dieťaťa držať riadidlá).

Opomenutie používať štandardný úsudok a dodržiavať hore uvedené výstrahy zvyšuje riziko vážnych poranení. Používajte na vlastné riziko a pri správnom a serióznom uzatčení bezpečnosti. Dávajte pozor.

Kde a akým spôsobom jazdiť

- Zastavte stlačením brzdy nohou.
- Iskry vytvárajú položením päty na iskry generujúcu tyč a postupne zvyšujte tlak; používajte len tlak, ktorý spôsobuje iskreňenie.
- Naučte sa padať (ak je to možné spôsobom zvalenia), a to bez výrobku.
- Učte sa za pomoci priateľa alebo rodiča.
- Tento výrobok bol navrhnutý tak, aby sa dosiahol maximálny výkon a trvanlivosť. Stváranie rôznych kúskov môže časom spôsobiť namáhanie, alebo poškodenie výrobku.
- Riziko poranenia sa zvyšuje so stupňom náročnosti vašich kúskov a so zvyšovaním namáhania výrobku.
- Jazdec preberá všetky riziká spojené s jazdou so stváraním rôznych kúskov.
- Na videách, alebo v prípade ľudí, ktorých poznáte môžete vidieť stvárať rôzne kúsky. Títo ľudia takúto jazdu praktizujú dlhodobo a preberajú na seba riziká jazdy so stváraním rôznych kúskov. Nemyslite si, že môžete stvárať rôzne kúsky bez veľkého rizika.
- Informácie o tom, kde a ako môžete svoj výrobok používať nájdete v miestnych zákonoch.

Údržba

- Výrobok vždy pred jazdou dôkladne skontrolujte a pravidelne vykonávajte jeho údržbu. Ak je ktorákoľvek časť uvoľnená alebo poškodená, výrobok nepoužívajte. Opatrované alebo poškodené diely, ako sú rúčky, riadidlá, koncovky riadiel alebo opotrebované kolieska vymeňte.
- Skontrolujte, že systém riadenia je správne nastavený a že všetky spojovacie prvky sú pevné zaistené a že nie sú zlomené.
- Skontrolujte správne fungovanie brzd. Ak stlačíte brzdou nohou, brzda by mala vykonať pozitívne zabrzdzenie.
- Za štandardných okolností a podmienok kolieska ani ložiská nevyžadujú žiadnu údržbu.
- Pravidelne kontrolujte, že sú rôzne zaskrutkované diely utiahnuté.
- Nie je možné realizovať žiadne úpravy, ktoré môžu zhoršiť bezpečnosť.
- Špinu odstráňte utretím navlhčenou tkaninou. Nepoužívajte alkohol, čistiace prostriedky na báze alkoholu alebo amoniaku, pretože môžu poškodiť plastové prvky.
- Používajte jedine autorizované náhradné kolieska a iskriace vložky Razor.

! VÝSTRAHA: BATÉRIA (Spark 2.0)

- Litiové batérie, ktoré sú súčasťou svetiel – výmenu a likvidáciu musí vykonať dospelá osoba.
- Batériu smie vymieňať len dospelá osoba.
- Volne položená batéria predstavuje riziko zadusenía a musí sa uschovávať mimo dosahu malých detí.
- Batériu zlikvidujte správnym spôsobom.

Obmedzená záruka

- Táto obmedzená záruka sa vzťahuje jedine na tento výrobok. Neexistuje žiadna iná výslovná alebo implicitná záruka. Výrobca garantuje, že v prípade tohto výrobku sa počas obdobia 6 mesiacov od zakúpenia nevyskytnú žiadne výrobné chyby. Platnosť tejto obmedzenej záruky sa skončí, ak bude výrobok:
- použitý iným spôsobom, ako na rekreačné a prepravné účely;
 - akýmkoľvek spôsobom upravovaný;
 - požičiavany.

! UPOZORNĚNÍ. Aby nedošlo k vážnému zranění:

- Vždy se doporučuje dohled dospělé osoby.
- Tento výrobek je sportovní/přepřavní pomůcka.
- Rodiče a pečovatelé by měli zajistit, aby děti byly o používání tohoto výrobku řádně poučeny.
- Za každých okolností se držte řídtek.
- Jezděte venku v místech, které vám umožní zlepšit své dovednosti, NIKDY v provozu nebo na silnicích nebo poblíž motorových vozidel, kde může dojít k vážné nehodě. Dávejte pozor na okolí, zejména na kolemjdoucí, cyklisty, jezdce na skateboardech a jiných koloběžkách či tříkolkách. Výrobek používejte v místech bez rizikových objektů, jako jsou například stožáry, hydranty, zaparkovaná auta nebo silniční provoz.
- Mokry podklad narušuje trakci, brzdění a viditelnost.
- Nepoužívejte v blízkosti rušných ulic, plováren, svahů nebo schodů. Výrobek používejte na suchém a zpevněném podkladu; vyhněte se nadměrným rychlostem, které mohou být spojeny s jízdou ze svahu. Nejezděte na volně se vyskytujících úlomcích (jako je např. kamenivo, štěrk nebo písek) nebo retardérech. Nejezděte ve tmě.
- Při použití tohoto výrobku buďte vždy obutí.
- Na tomto výrobku nesmí jet více než jeden jezdec.
- Stejně jako u jiných pohyblivých výrobků může být jízda na tomto výrobku nebezpečná a může mít za následek zranění, a to i při použití řádných ochranných pomůček.
- Po použití se nedotýkejte brzdy ani jiskrové kazety. Budou horké.

! UPOZORNĚNÍ. Jiskry mohou způsobit vznik požáru.

Pro snížení rizika vážného zranění nebo požáru:

- Vždy se doporučuje dohled dospělé osoby.
- Rodiče a pečovatelé by měli zajistit, aby jezdci pochopili, že jiskry mohou způsobit požár.
- Dbejte, aby ke vzniku jisker nedocházelo v blízkosti hořlavých látek.
- Používejte pouze venku a na pevných, čistých, suchých, zpevněných plochách.
- Nepoužívejte v blízkosti materiálů, které mohou způsobit požár, např. suché vegetace, papíru, chemikálií nebo benzínu.
- Nepoužívejte v oblastech náchylných k požárům nebo označených orgány požární ochrany jako rizikové.
- Koloběžku nikdy nepoužívejte s úmyslem pokusit se o založení požáru.
- Dovednosti potřebné pro jízdu na tomto výrobku mohou být větší, než pro ježdění na tradiční koloběžce.
- Nadměrný tlak na jiskřící lištu může způsobit ztrátu kontroly.
- Na jiskřící lištu netlačte nepřetržitě - pouze po krátkou dobu - během jízdy koloběžky, mohlo by dojít k přehřátí komponentů. Před výměnou opotřebované jiskrové kazety vždy vyčkejte do vychladnutí (doporučuje se nejméně 15 minut).
- Nejezděte v noci.
- Dbejte, aby se jiskry nikdy nedostaly do blízkosti očí, vlasů, kůže nebo oblečení.
- Jiskřící tyč a brzda se během používání zahřívají. Po použití se jich nedotýkejte.

Věkové a hmotnostní omezení

- Nevhodné pro děti do 8 let.
- Maximální váha jezdce je 100 kg.

Doporučuje se používat ochranné pomůcky

- Vždy Používejte ochranné pomůcky - helmu, náloketniky, nákolienky a ochranu zápěstí (rodiče by měli posoudit, zda ochrana zápěstí používaná jejich dětmi nemůže negativně ovlivnit jejich schopnost držet řídítka)

Neuvážené jednání a nerespektování výše uvedených upozornění zvyšuje riziko vážného zranění. Výrobek používáte na vlastní riziko, věnujte adekvátní a plnou pozornost bezpečnosti. Buďte opatrní.

Kde a jak jezdit

- Zastavuje se sešlápnutím brzdy.
- Jiskry „vyrábějte“ sešlápnutím jiskřící lišty a postupným vyvíjením tlaku, pouze nezbytně nutného pro vznik jisker.
- Naučte se padat (do kotoulu, pokud možno) bez tohoto výrobku .
- Učte se s přítelem nebo rodiči, kteří vám pomohou.
- Tento výrobek byl vyroben tak, aby byl uspokojivě fungoval a měl dlouhou životnost. Triky během jízdy mohou časem přispět k namáhání nebo poškození jakéhokoli výrobku.
- S rostoucí obtížností triku se zvyšuje riziko zranění, stejně jako namáhání výrobku.
- Jezdec přebírá veškerá rizika spojená s triky během jízdy.
- Provádění triků můžete „odkoukat“ od lidí z videa nebo od lidí, které znáte. Tito lidé již mají za sebou dlouhodobý trénink a berou na sebe riziko jízdy s triky. Nepočítejte s tím, že triky dokážete zvládnout bez velkého rizika.
- V otáče místa a způsobu používání výrobku se řiďte místními zákony.

Údržba

- Před jízdou vždy zkontrolujte výrobek a zajistěte jeho pravidelnou údržbu. Pokud jsou některé části uvolněné nebo poškozené, výrobek nepoužívejte. Opotřebované nebo poškozené díly, například rukojeti, řídítka, koncovky řídtek nebo kolečka, je nutné vyměnit.
- Zkontrolujte správnost nastavení systému řízení, řádně zajištění a bezvadný stav všech komponentů.
- Zkontrolujte správnou funkci brzd. Po sešlápnutí by brzda měla vykazovat spolehlivý brzdny účinek.
- Za normálních okolností a podmínek jsou kolečka a ložiska bezúdržbová.
- Pravidelně kontrolujte dotažení jednotlivých šroubových spojů.
- Nepřípustné jsou jakékoli úpravy, které by mohly narušit bezpečnost.
- Nečistoty odstraňte setřením vlhku utěrkou. Nepoužívejte alkohol ani čisticí prostředky na bázi alkoholu nebo amoniaku, mohlo by dojít k poškození plastových dílů.
- Používejte pouze originální náhradní kolečka a jiskrové kazety Razor.

! UPOZORNĚNÍ: BATERIE (Spark 2.0)

- Součástí dodávky výrobku jsou lithiové baterie pro napájení světel - dospělí musí věnovat pozornost výměně a likvidaci.
- Výměna baterie by měla provádět pouze dospělá osoba.
- Samotná baterie může představovat nebezpečí udušení a měla by být uchovávána mimo dosah malých dětí.
- Likvidaci baterií provádějte řádným způsobem.

Omezená záruka

- Tato omezená záruka je jedinou zárukou na tento výrobek. Žádná jiná výslovná nebo implicitní záruka neexistuje. Výrobek poskytuje záruku na výrobní vady tohoto výrobku na dobu 6 měsíců od data zakoupení. Tato omezená záruka zaniká v případě:
- použití výrobku pro jiné účely než pro rekreaci nebo dopravu;
 - jakýchkoli úprav výrobku;
 - pronájmu výrobku.

! ПРЕДУПРЕЖДЕНИЕ. За да избегнете сериозно нараняване:

- Наблюдението от възрастен е препоръчително.
- Този продукт е средство за спорт/придвижване.
- Родителите и хората грижещи се за децата трябва да се уверят, че децата са правилно инструктирани как да използват този продукт.
- Дръжте дръжките на кормилото постоянно.
- Карайте на открито на места, които ви дават възможност да усъвършенствате уменията си, и НИКОГА не карайте по улиците или в близост до моторни превозни средства, където има опасност от сериозни злополуки. Внимавайте за пешеходци, велосипедисти, скейтбордисти, мотористи и други участници в движението.
- Карайте на места, където няма потенциални опасности като стълбове, противопожарни кранове и паркирани коли.
- Мокротото време влошава сцеплението, спирането и видимостта.
- Не използвайте продукта в близост до улици, плувни басейни, възвишения или стълби. Използвайте на гладки, сухи и асфалтирани повърхности; избягвайте прекомерната скорост, свързана със спускането по наклоннища. Не карайте върху камъни, чакъл, пясък или легнали полици. Не карайте в тъмното.
- Винаги носете обувки, когато използвате този продукт.
- Този продукт не трябва да се използва от повече от един човек едновременно.
- Подобно на всеки друг движещ се продукт, карането на този продукт може да бъде опасно и може да доведе до нараняване дори тогава, когато се използва със съответните предпазни средства.
- Не докосвайте спирачката и искрогенератора след употреба. Те ще бъдат нагорещени.

! ПРЕДУПРЕЖДЕНИЕ. Искрите могат да предизвикат пожар.

- За да намалите риска от сериозно нараняване или пожар:**
- Наблюдението от възрастен е препоръчително.
 - Родителите и хората грижещи се за децата трябва да се уверят, че децата разбират, че искрите могат да предизвикат пожар.
 - Не правете искри в близост до лесно запалими или взривоопасни вещества.
 - Използвайте само на открито и върху здрави, чисти, сухи и твърди повърхности.
 - Дръжте далеч от предмети, които може да се запалят, като суха растителност, хартия, химикали или бензин.
 - Не използвайте на места, където има опасност от пожари или места, които са обозначени от противопожарните власти, като места с повишен риск от пожар.
 - Никога не се опитвайте да запалите огън със скутера.
 - За каране на този продукт може да се необходими по-големи умения, отколкото за каране на традиционен скутер с отблъскване.
 - Прилагането на прекалено силен натиск върху искрогенератора може да доведе до загуба на контрол.
 - Не натискайте искрогенератора продължително – а само за кратко – докато скутерът се движи, тъй като това може да причини прегряване на компонентите. Преди подмяната на износения искрогенератор винаги изчакайте да се охлади (препоръчват се поне 15 минути).
 - Не карайте през нощта.
 - Не правете искри в близост до очите, косата, кожата или дрехите.
 - Искрогенераторът и спирачката се нагорещават по време на употреба. Не докосвайте след употреба.

Ограничения за възраст и тегло

- Не е за деца под 8 години.
- Максимално тегло на колездача 100 кг.

Трябва да бъде носено защитно оборудване

- Винаги носете защитна екипировка – каска, налакътници, наколеници и протектори за китки (родителите трябва да се уверят, че протекторите за китки, използвани от техните деца, не пречат на децата да държат дръжките на кормилото)

Липсата на здрав разум и неспазването на горните предупреждения увеличава риска от сериозно нараняване. Използвайте на собствена отговорност и внимавайте за безопасността. Бъдете внимателни.

Къде и как да карате

- Спрете като натиснете спирачката с крак.
- Правете искри като поставите петата си на искрогенератора и постепенно увеличавате натиска, който упражнявате, като не натискате по-силно отколкото е необходимо за генерирането на искри.
- Научете се как да падате (по възможност с претъркулване) без продукта.
- Учете се в присъствието на приятел или родител, който да ви помага.
- Този продукт е произведен с цел добра експлоатация и издръжливост. Изпълнението на номера може, с течение на времето, да натовари или повреди всеки продукт.
- Опасността от нараняване се увеличава с увеличаването на трудността на номерата и натоварването на продукта.
- Карацият носи пълна отговорност за всички рискове свързани с изпълнението на номера.
- Може да видите хора на видео или хора, които познавате, да изпълняват номера. Тези хора са се упражнявали дълго време и приемат рисковете свързани с изпълнението на номера. Не мислете, че можете да пробвате да изпълнявате номера, без това да е свързано с голям риск.
- Проверете местните разпоредби за това къде и как можете да използвате този продукт.

Поддръжка

- Винаги проверявайте продукта преди каране и редовно проверявайте техническото му състояние. Ако има разхлабени или счупени части, не използвайте продукта. Подменете износените или повредените части като ръкохватки, дръжки на кормилото, капачки на кормилото или износени колепа.
- Уверете се, че кормилната система е регулирана правилно и че всички съединителни компоненти са здраво закрепени и не са счупени.
- Проверете дали спирачката функционира правилно. Когато натиснете спирачката с крак, спирачката трябва да упражни спирателно усилие.
- При нормални условия и обстоятелства колелата и лагерите не изискват поддръжка.
- Редовно проверявайте дали различните крепежни елементи са здраво закрепени.
- Не могат да бъдат правени модификации, които влияят на сигурността.
- Използвайте влажен парцал за почистване на мръсотията. Не използвайте алкохол и почистващи препарати на алкохолна или амонячна основа, тъй като те може да повредят пластмасовите компоненти.
- Използвайте само одобрени от Razor резервни колепа и искрогенератори.

! ПРЕДУПРЕЖДЕНИЕ: БАТЕРИЯ (Spark 2.0)

- За светлинните са включени литиеви батерии – необходим е надзор на възрастен за тяхната смяна и изхвърляне.
- Батериите трябва да бъдат сменяни единствено от възрастни.
- Батериите може да представляват опасност от задавяне и трябва да бъдат държани далеч от малки деца.
- Изхвърляйте батериите по правилния начин.

Ограничена гаранция

- Тази ограничена гаранция е единствената гаранция за този продукт. Не съществува друга пряка или косвена гаранция. Производителят гарантира, че този продукт няма да прояви производствени дефекти за период от 6 месеца след датата на покупката. Тази ограничена гаранция ще бъде невалидна ако продуктът някога е бил:
- използван за цел различна от забавление и транспорт;
 - модифициран по какъвто и да било начин;
 - даван под наем.

! UYARI. Ciddi yaralanmaları önlemek için:

- Her zaman yetişkin birinin gözetiminde kullanılması tavsiye olunur.
- Bu ürün bir spor/ulaşım ekipmanıdır.
- Ebeveynler ve bacıklar çocukların bu ürünün kullanımını düzgün şekilde öğrendiklerinden emin olmalıdır.
- Daima gidonlardan tutunuz.
- Yeteneklerinizi geliştirmenize imkan veren yerlerde dışarıda kullanın ve ASLA ciddi kazaların olabileceği trafikte, yolda veya motorlu araç yanında kullanmayın. Çevrenizdeki yayalara, bisikletlere, kaykaylara, skuter ve diğer sürücülere dikkat ediniz. Direk, su ve park halinde araç gibi risk faktörlerinin olmadığı alanlarda kullanınız.
- Islak hava yol tutuşunu, frenlemeyi ve görüşü zayıflatır.
- Caddeler, yüzme havuzları, tepeler veya merdivenlerin yakınında kullanmayınız. Düzgün, kuru, asfaltla kaplı yüzeyler; yokuş aşağı binişlerde aşırı hızlanmalardan kaçınınız. Gevşek zeminlerde (kaya, çakıl, kum) veya hız kesme tümseklerinde binmeyiniz. Karanlıkta binmeyiniz.
- Bu ürünü kullanırken daima ayakkabı giyiniz.
- Bu ürün üzerinde tek seferde yalnızca bir biniciye izin veriniz.
- Diğer hareketli ürünlerde olduğu gibi bu ürüne binmek de tehlikeli olabilir ve doğru güvenlik önlemleriyle kullanılacağına bile sakatlanmayla sonuçlanabilir.
- Kullandıktan sonra frene veya kıvılcım kartuşuna dokunmayınız. Sıcak olacaktır.

! UYARI. Kıvılcımlar Yangına Neden Olabilir.

Ciddi sakatlanma veya yangın riskinin azaltılması için:

- Her zaman yetişkin birinin gözetiminde kullanılması tavsiye olunur.
- Ebeveynler ve bacıklar, çocukların kıvılcımların yangına neden olabileceğini anlamalarından emin olmalıdır.
- Kıvılcımları tutuşabilen ya da patlayabilen maddelerden uzak tutunuz.
- Yalnızca açık alanda ve sert, temiz, kuru, sertleştirilmiş yüzeylerde kullanınız.
- Kuru bitkiler, kağıt, kimyasallar veya benzin gibi kolayca tutuşabilen maddelerden uzak durunuz.
- Söndürülmesi güç olan alanlarda veya yangın otoriteleri tarafından yangın riskli bölge olarak tanımlanan yerlerde kullanmayınız.
- Asla ateş yakmak için bir skuter kullanmayınız.
- Bu ürüne binmek için gereken beceri, geleneksel ayakla itilen bir scooter binmek için gerekenden daha fazla olabilir.
- Kıvılcım çubuğuna çok fazla basınç uygulamak kontrol kaybına neden olabilir.
- Scooter hareket halindeyken kıvılcım çubuğuna sürekli olarak basmayınız – yalnızca kısa süreler için – çünkü bu durum bileşenlerin aşırı derecede ısınmasına neden olabilir. Eskimiş bir kıvılcım kartuşunu yenileden önce daima soğumasına izin veriniz (en az 15 dakika tavsiye edilir).
- Gece binmeyiniz.
- Kıvılcımları gözler, saç, cilt ve kıyafetlerden uzak tutunuz.
- Kıvılcım çubuğu ve fren kullanım süresince ısınır. Kullandıktan sonra dokunmayınız.

Yaş ve Kilo Limitleri

- 8 yaşından küçük çocuklar için uygun değildir.
- Maksimum sürücü ağırlığı 100 kg'dır.

Koruyucu Ekipman Giyilmelidir

- Daima başlık, dirsek, diz ve bilek koruyucularla birlikte kullanınız (ebeveynler, bilek koruyucunun çocukların bisiklet gidonunu kavramasını engelleyip engellemediğine dikkat etmelidir).

Sağduyusuz olarak ve yukarıdaki uyarılara aldırmadan kullanımı ciddi sakatlanma riskini daha da artırır. Kullanım riski size aittir ve güvenli biçimde çalışması için uygun şekilde ve büyük dikkatle kullanınız. Dikkatli olunuz.

Nerede ve Nasıl Binilir

- Ayakla fren yaparak ilerlemeyi durdurunuz.
- Parmak uçlarını kıvılcım çubuğunun üzerine koyup yalnızca kıvılcım yaratma eylemi için yeterli basıncı kullanarak kıvılcım oluşturunuz.
- Ürün olmadan düsmeyi öğrenin (mümkünse yuvarlanarak).
- Yardımcı olacak bir arkadaş ya da ebeveynle öğrenin.
- Bu ürün performans ve dayanıklılık için üretilmiştir. Usta biniş zamanla her ürünü zorlayabilir ya da zarar verebilir.
- Sakatlanma riski, numara zorluğunun ve ürün geriliminin derecesi arttıkça yükselmektedir.
- Binen kişi usta binişe bağlı tüm riski kabul eder.
- Videolarda ya da tanındıklarını numaralar yaparken görebilirsiniz. Bu insanlar uzun zamandır antrenman yapmaktadır ve usta binişin risklerini kabul etmektedirler. Büyük risk almadan numaralar yapmayı deneyebileceğinizi düşünmeyiniz.
- Ürününüzü nerede ve nasıl kullanabileceğiniz ilişkin olarak yerel kanunları kontrol ediniz.

Bakım

- Binmeden önce ürünü daima kontrol ediniz ve düzenli olarak ürüne bakım yapınız. Eğer herhangi bir parçası gevşek veya kırılmışsa kullanmayınız. Tutamaçlar, gidon, gidon başlık uçları ya da eskimiş tekerlekler gibi yıpranmış ya hasarlı parçaları değiştiriniz.
- Direksiyon sisteminin doğru biçimde ayarlandığından ve tüm bağlantı parçalarının sıkıca sabitlendiğinden ve kırık olmadıklarından emin olunuz.
- Frenin doğru çalışıp çalışmadığını kontrol ediniz. Freni ayarınızla yaptığınızda, fren pozitif frenleme hareketi sağlamalıdır.
- Normal koşullar altında tekerleri ve yuvaları bakım gerektirmez.
- Çeşitli vidalı parçaların sıklığını düzenli olarak kontrol ediniz.
- Güvenliği zayıflatacak modifikasyonlar yapmayınız.
- Kirli temizlemek için nemli kumaş parçası kullanın. Plastik parçalara zarar verebileceği için alkol, alkol tabanlı veya amonyak tabanlı temizlik maddeleri kullanmayınız.
- Yalnızca yetkili Razor değiştirme tekerleklerini ve kıvılcım kartuşlarını kullanınız.

! UYARI: PİL (Spark 2.0)

- Işıklar için lityum piller dahildir – değiştirilmesi ve elden çıkarılması için yetişkin gözetimi gerekir.
- PİL yalnızca bir yetişkin tarafından değiştirilmelidir.
- Gevşemiş pil, bozulmaya neden olabilir bu yüzden küçük çocuklardan uzak tutulmalıdır.
- Pilleri uygun şekilde elden çıkarınız.

Sınırlı Garanti

- Bu Sınırlı Garanti bu ürüne ilişkin tek garantidir. Başka herhangi bir açık veya zımnı garanti yoktur. Üretici, bu ürünün satın alım tarihinden itibaren 6 aylık bir süre için imalat hatası bulunmadığını garanti eder. Bu Sınırlı Garanti şu koşullar altında geçersiz olacaktır, eğer ürün:
- eğlence ya da ulaşımdan başka bir amaçla kullanılmışsa;
 - herhangi bir şekilde modifiye edilmişse;
 - kiralınmışsa.

! ПОПЕРЕДЖЕННЯ. Щоб уникнути серйозних травм:

- Завжди рекомендується нагляд дорослих.
- Цей продукт є спортивним/транспортним знаряддям.
- Батьки й вихователі повинні бути впевнені в тому, що діти належним чином проінструктовані щодо використання цієї продукції.
- Завжди тримайтеся за кермо.
- Катайтеся надворі в місцях, які дозволяють поліпшити ваші навички, але НІКОЛИ в скучених транспорті, на дорогах, або біля автомобілів, де можуть трапитися серйозні нещасні випадки. Уникайте пішоходів, велосипедів, скейтбордів, моторолерів і інших транспортних засобів. Використовуйте в місцях, де немає таких небезпек, як стовпи, гідранти й припарковані машини.
- Дощова погода впливає на тягу, гальмування та видимість.
- Ніколи не використовуйте поблизу вулиць, басейнів, схилів або щаблів. Використовуйте на гладкій сухій, твердій поверхні; уникайте високих швидкостей під час спускання. Не катайтеся по силових предметах (таких як камені, гальма або пісок) або «лежачих поліцейських». Не катайтеся в темряві.
- Завжди надягайте взуття при використанні цього продукту.
- Не можна використовувати кілька людьми одночасно.
- Як і з будь-яким іншим предметом, що рухається, їзда на цьому продукті може становити небезпеку і може призвести до травм, навіть якщо користуватися ним з належною обачністю.
- Не торкайтеся гальм або картриджа для іскор. Вони нагріваються.

! ПОПЕРЕДЖЕННЯ. Іскри можуть призвести до пожежі. Щоб зменшити ризик серйозних травм або пожежі:

- Завжди рекомендується нагляд дорослих.
- Батьки й вихователі повинні переконатися в тому, що діти розуміють, що іскри можуть викликати пожежу.
- Не створюйте іскри поблизу займистих або палих речовин.
- Використовуйте лише на вільному повітрі та на суцільних чистих сухих твердих поверхнях.
- Не використовуйте поблизу предметів, що можуть зайнятися, таких як суха рослинність, папір, хімічні речовини або бензин.
- Не використовуйте у районах, схильних до утворення лісових пожеж або оголошених протипожежними службами зонами пожежної небезпеки.
- Ніколи не використовуйте самокат для розпалювання вогню.
- Навички, необхідні для їзди на цій продукції, мають бути кращими, ніж навички, необхідні для їзди на звичайному самокаті.
- Дуже сильний тиск на планку для іскор може призвести до втрати керування.
- Не потрібно постійно натискати на планку для іскор – лише короткочасно – під час руху самоката, оскільки це може призвести до перегрівання компонентів. Завжди давайте остигнути (рекомендується хоча б 15 хвилин) перед заміною зношеного картриджа для іскор.
- Не катайтеся вночі.
- Не спрямовуйте іскри в очі, на волосся, шкіру й одяг.
- Під час використання іскровий брусок та гальмо нагріваються. Не торкайтеся їх після використання.

Вікові та вагові обмеження

- Не для дітей до 8 років.
- Максимальна вага водія – 100 кг.

Необхідно надягати захисне оснащення

- Завжди надягайте захисне оснащення – шолом, налокітники, наколінники й напульсники (батьки повинні оцінити, чи не погіршить використання дитиною напульсників її спроможність тримати кермо).

Легковажне використання та ігнорування вищезазначених попереджень збільшує ризик серйозних травм. Використовуйте на свій ризик та зважаючи на безпеку використання. Дотримуйтеся заходів безпеки.

Де і як кататися

- Зупиніться, натиснувши на гальмо ногою.
- Створіть іскри, ставлячи підйом столи на планку для іскор, і поступово збільшуйте тиск, прикладаючи не більше зусиль, ніж це потрібно для створення іскор.
- Навчіться падати (якщо вище – стрімголов) без цієї продукції.
- Вчіться за допомогою друга або родича.
- Цей продукт виготовлено з гарантією технічних характеристик і надійності. Виконання трюків згодом може ушкодити будь-який продукт.
- Ризик травм зростає в міру ускладнення трюків, також зростає навантаження на продукт.
- Користувач приймає всі ризики, пов'язані з виконанням трюків.
- Можливо, ви бачили, як люди у відеороликах виконують трюки, можливо, ваші знайомі це роблять. Ці люди довго тренувалися й приймають усі ризики, можливі при виконанні трюків. Не потрібно думати, що ви можете спробувати виконати трюки без великого ризику.
- Ознайомтеся з місцевими правилами, що регулюють місце й спосіб використання продукту.

Технічне обслуговування

- Завжди перевіряйте продукт перед поїздкою й регулярно здійснюйте обслуговування. Якщо якісь деталі не зафіксовані або поламані, не використовуйте продукцію. Замінійте зношені або пошкоджені деталі, такі як ручки, кермо, заглушки керма або зношені колеса.
- Переконайтеся, що система керування правильно відрегульована, а всі злучні деталі надійно зафіксовані та справні.
- Перевірте правильне функціонування гальм. За натиснення на гальмо воно має призводити до несумнівної гальмівної дії.
- За нормальних умов і обставин колеса та підшипники не потребують обслуговування.
- Регулярно перевіряйте фіксацію всіх деталей, що закручуються.
- Не можна вносити зміни, які можуть вплинути на безпеку.
- Для видалення бруду протирайте вологою тканиною. Не використовуйте спирт, очисники на основі спирту або аміаку, тому що вони можуть ушкодити пластикові деталі.
- Використовуйте лише затверджені запасні колеса Razor та картриджі для іскор.

! ПОПЕРЕДЖЕННЯ: БАТАРЕЯ (Spark 2.0)

- Літєві батареї призначені для освітлення - увага дорослих осіб при заміні та утилізації.
- Батарею повинні змінювати лише дорослі особи.
- Від'єднана батарея може становити загрозу для дітей при потрапінні в організм. Тримайте подалі від дітей.
- Належним чином утилізуйте батарею.

Обмежена гарантія

- Ця обмежена гарантія є єдиною гарантією на продукт. Інших явно виражених або уявних гарантій немає. Виробник гарантує, що ця продукція не має виробничих дефектів протягом 6 місяців з дати покупки. Дана обмежена гарантія буде анульована, якщо продукція:
 - використовувалася не для розваги або катання;
 - якимось чином змінювалася;
 - здавалася в прокат.

! 경고: 심각한 부상을 방지하기 위해 다음을 지키십시오.

- 항상 어른이 지켜봐야 합니다.
- 이 제품은 스포츠/운동 용구입니다.
- 부모 및 보호자는 어린이들이 이 제품의 사용법을 올바르게 알고도록 해야 합니다.
- 핸들바를 항상 잡으십시오.
- 기술을 향상시키기 위해 바깥에서 타되, 절대로 차량이 다니는 곳, 도로 또는 자동차 근처에서 타지 마십시오. 심각한 사고가 발생할 수 있습니다. 보행자, 자전거, 스케이트보드, 스쿠터 및 기타 탈 것의 주위에 있는지 주의하십시오. 전봇대, 소화전, 주차 차량 등 장애물이 없는 지역에서 사용하십시오.
- 비가 올 경우 트랙션, 브레이크 및 가시성의 기능이 떨어질 수 있습니다.
- 도로, 수영장, 언덕 또는 계단 주위에서는 절대로 사용하지 마십시오. 평탄하고 건조하며 포장된 표면에서 사용하십시오. 아래 경사에서 발생하는 과속을 피하십시오. 암석 (돌맹이, 자갈 또는 모래) 위나 과속 방지턱에서 타지 마십시오. 어두운 곳에서 타지 마십시오.
- 사용 시 항상 신발을 신으십시오.
- 한 번에 한 사람씩만 타야 합니다.
- 다른 움직이는 제품들과 마찬가지로, 이 제품의 사용은 위험한 활동일 수 있으며 적절한 안전 조치를 사용한 경우라도 부상을 입을 수 있습니다.
- 사용 후 브레이크나 스파크 카트리지를 만지지 마십시오. 뜨겁습니다.

! 경고: 스파크가 화재를 유발할 수 있습니다. 심각한 부상이나 화재의 위험을 피하려면:

- 항상 어른이 지켜봐야 합니다.
- 부모나 보호자가 스쿠터 사용자에게 스파크로 불이 날 수도 있음을 알도록 해야 합니다.
- 스파크가 가연성 또는 인화성 물질에 닿지 않도록 하십시오.
- 야외에서만 사용하고 건조하고 장애물이 없으며 건조하고 깨끗하며 단단한 표면에서만 이용하십시오.
- 초목, 종이, 화학물질 또는 가솔린 등과 같이 불이 날 수 있는 물질에 가까이 가지 마십시오.
- 산불이 날 수 있거나 소방당국이 화재 위험이 있는 지역으로 제한된 지역에서 사용하지 마십시오.
- 절대로 스쿠터로 불을 피우지 마십시오.
- 종래의 킥 스쿠터보다 이 제품을 타기가 더 많은 기술을 요구할 수도 있습니다.
- 스파크 바에 너무 많은 힘을 가하면 재료를 할 수 없게 될 수도 있습니다.
- 스쿠터가 움직이는 동안 스파크 바를 계속 내리 누르지 말고 짧게 누르십시오. 계속 누르면 과열될 수 있습니다. 달은 스파크 카트리지를 교체하기 전 식도록 내버려 두십시오(최소 15분 동안 식힐 것을 권장합니다).
- 밤에는 타지 마십시오.
- 스파크가 눈, 머리, 피부 및 옷에 닿지 않도록 하십시오.
- 스파크 바와 브레이크는 사용 중 뜨거워집니다. 사용 후 만지지 마십시오.

연령 및 체중 제한

- 8세 미만의 어린이는 사용할 수 없음.
- 라이더의 최대 체중은 100kg (220 파운드).

보조 장비를 착용해야 합니다.

- 항상 보호 장비 (헬멧, 팔꿈치, 무릎 및 손목 보호대)를 착용하십시오 (부모님들은 어린이가 손목 보호대를 착용할 경우 핸들바를 움직일 수 있는지를 확인해야 합니다).

상식적으로 사용하지 않고 위의 경고사항에 주의하지 않으면 심각한 부상의 위험이 증가됩니다. 고객님의 위험을 감수하고 사용해야 하며 안전한 사용을 위해 적절하고 엄중한 관심을 기울여야 합니다. 주의를 기울이십시오.

라이드 장소 및 방법

- 발로 브레이크를 눌러서 멈추십시오.
- 발바닥 앞부분을 스파크 바에 놓고 서서히 압력을 가하여 스파크를 일으키십시오. 스파크 액션을 취할 정도의 압력만을 사용하십시오.
- 제품과 떨어져서 넘어지는 방법을 배우십시오(가능한 한 몸을 굴릴 것).
- 도와줄 친구 또는 부모와 함께 배우십시오.
- 이 제품은 성능과 내구성을 위해 제조되었습니다. 트릭 라이딩은 시간이 경과함에 따라 제품에 무리를 주거나 손상시킬 수 있습니다.
- 부상의 위험은 트릭의 난이도에 따라 증가하며 제품의 스트레스도 증가합니다.
- 라이더는 트릭 라이딩에 따른 모든 위험의 책임을 갖습니다.
- 동영상에서 트릭을 하는 사람들 또는 알고 있는 사람들을 볼 수도 있습니다. 이러한 사람들은 오랜 시간 연습을 해왔고 트릭 라이딩에 따른 위험을 인지하고 있습니다. 큰 위험 없이 트릭을 시도하는 것이 당연하다고 생각하지 마십시오.
- 제품의 위험을 줄 수 있는 장소 및 방법에 관한 지역 법률을 확인하십시오.

유지관리

- 항상 타기 전 제품을 검사하고 정기적으로 유지관리 하십시오. 부품이 느슨하거나 부러져 있으면 사용하지 마십시오. 그림, 핸들바, 핸들바 엔드캡 또는 달은 바퀴처럼 달거나 손상된 부품은 교체하십시오.
- 스티어링 시스템이 정확하게 조정되었는지 확인하고 모든 연결 부분이 단단하게 고정되어 있으며 부러지지 않았는지 확인하십시오.
- 브레이크가 적절하게 기능하는지 확인하십시오. 발로 브레이크를 누를 때, 브레이크가 제대로 동작해야 합니다.
- 정상적인 상황과 조건 하에서, 바퀴와 베어링의 정비는 필요하지 않습니다.
- 각 나사 부품이 확실하게 조여져 있는지 정기적으로 확인하십시오.
- 안전을 저해할 수 있는 변경을 하지 마십시오.
- 젖은 천으로 휴 등을 닦으십시오. 알코올, 알코올 함유 또는 알미니아가 함유된 세정제는 플라스틱 부품을 손상시킬 수 있으므로 사용하지 마십시오.
- 공인된 Razor의 교체바퀴와 스파크 카트리지만 사용하십시오.

! 경고: 건전지 (Spark 2.0)

- 라이더용 리튬 건전지가 내장되어 있습니다. 건전지 교체와 폐기 시 어른이 주의를 기울여야 합니다.
- 건전지는 어른만이 교체해야 합니다.
- 건전지를 아무데나 두면 삼킬 위험이 있으므로 어린이의 손에 닿지 않도록 해야 합니다.
- 건전지는 적절하게 폐기해야 합니다.

한정된 품질보증:

이 제한적 보증은 오직 제품에 대해서만 보증합니다. 이 외에 다른 명시적 또는 암묵적 보증은 없습니다. 제조업체는 본 제품에 제조상의 결함이 없음을 구매일로부터 6일간 보증합니다. 본 한정된 품질보증은 이하의 경우 무효가 됩니다:

- 레크리에이션 또는 운동 이외의 방식으로 사용했을 경우
- 어떠한 식으로든지 개조된 경우
- 렌트된 경우

警告：為避免嚴重損傷：

- 建議經常在成年人監護下使用。
- 本產品屬於運動/交通類設備。
- 家長和監護人應確保向兒童提供有關本產品正確用法的適當指導。
- 請時刻緊握手把。
- 請在讓你能夠安全地提升技巧的戶外空地騎踏和練習，切勿在有可能發生嚴重意外的場地騎踏，如交通中、道路上或汽車附近。要注意周圍環境的行人、單車、滑板、滑板車及其它騎手。切勿在設有危險物件的範圍內騎踏，要注意桿子、消防栓及停泊汽車等障礙物。
- 潮濕天氣會導致牽引力、煞車能力及能見度降低。
- 切勿在街道、游泳池、斜坡或樓梯上騎踏。必須在平坦而乾的路面上騎踏；同時必須避免下坡時自然產生的高速。切勿在緩速巷或鬆軟泥土上騎踏（如石頭、碎石或沙等）。切勿在黑暗中騎踏。
- 使用本產品時必須時刻穿著運動鞋。
- 本產品設計只可容納一位騎手。
- 與其它運動產品一樣，騎踏本產品可構成危險，即使採用了適當安全措施，亦有機會導致損傷。
- 使用後的剎制或火花盒溫度極高，請勿觸碰。

**警告：火花會引致火警
為減少嚴重受傷或火警風險：**

- 建議經常在成年人監護下使用。
- 家長及監護人應確保騎手明白火花會引致火警。
- 將火花遠離易燃或可燃物質。
- 只在室外和堅固、乾淨、乾燥和結實的表面上騎踏。
- 遠離如乾燥的植物、紙張、化學物或汽油等會起火的物質。
- 請勿於容易發生山火或被消防部門列為容易發生火警的地方使用。
- 請勿利用滑板車取火。
- 騎踏本產品所需的技巧可能比傳統腳踏式滑板車更高。
- 對火花桿施力過度或會令控制減弱。
- 滑板車移動時，請勿持續向火花桿施壓，只可於短時間內施壓，否則或會造成零件過熱。請等待降溫後（建議至少等待 15 分鐘）再更換磨損的火花盒。
- 請勿在夜間情況下騎乘。
- 請確保火花遠離眼部、頭髮、皮膚及衣物。
- 火花桿和剎制在使用時會變熱。使用後請勿觸碰。

年齡和體重限制

- 不適合 8 歲以下兒童使用。
- 滑板車可荷重最高 100 公斤 (220 磅)。

穿戴保護裝備

- 時刻穿戴保護裝備 - 頭盔、護肘、護膝及護腕 (注意：家長應衡量兒童使用護腕是否會影響其緊握手把的能力)。

缺乏常識或不遵從上述產品警告，將會增加嚴重受傷的風險。閣下使用本產品的風險須自行承擔，並請適當和認真地注意滑板車的安全操作。使用產品時請務必加倍謹慎。

如何騎踏滑板車

- 如要煞停，請用腳踩下煞車裝置。
- 將前腳掌放在火花桿上製造火花，然後逐漸施加壓力，只需適當用力即可製造火花。
- 試學習正確的摔跤姿勢，避免與滑板車一同跌下 (如情況許可，試用翻滚落地的方式)。
- 與朋友或家長一起學習，有助騎踏和訓練。
- 本產品的製造是基於性能和耐用性。但任何產品都會隨著時間，因特技動作而承受壓力或遭磨損。
- 受傷風險會隨著特技動作的難度和產品受壓程度相對增加。
- 滑板車騎手必須自行承擔特技動作所帶來的一切風險。
- 你可能會在影片中或你所認識的人之中，看到有人做出特技動作。這些人曾經受過長時間訓練，並自行承擔特技動作所帶來的一切風險。切勿假設你可在不承擔巨大風險的情況下做出特技動作。
- 請查看當地法律，了解一切有關如何合法使用本產品的規條。

保養及維修

- 請務必在騎踏之前檢查產品，並進行定期保養。如有任何零件鬆脫或損壞，請停止使用。更換磨損或損壞的零件，如把手套、把手、把手蓋或磨損的車輪等。
- 檢查轉向系統的調整是否正確，以及確保所有連接組件穩固無損。
- 檢查煞車裝置的功能是否正常。當你用腳踩下煞車裝置時，煞車裝置應發揮正確的煞車作用。
- 在正常情況和條件下，車輪和軸承應無須進行任何保養。
- 定期檢查各個用螺絲鞏固的零件均已擰緊。
- 請勿進行任何影響安全的改裝。
- 如需清除污泥，請用濕布擦淨。請勿使用酒精、含酒精或氨的清潔劑，否則或會損壞塑膠零件。
- 只應使用經過授權的 Razor 替換車輪和火花盒。

警告：電池 (Spark 2.0)

- 車燈使用鋰離子電池，應由成年人更換和棄置。
- 只應由成年人更換。
- 鬆脫的電池或會造成窒息危險，應放置於遠離年幼兒童的地方。
- 請合理棄置電池。

有限保證：

此有限保證為該產品的唯一擔保。除此之外概無其他任何明示或默示的保證。製造商保證本產品從購買日起 6 個月內，無任何材料或製造上的缺陷。如發生以下情況，該有限保證即告失效：

- 用作非休閒或交通用途；
- 以任何方式進行改裝；
- 出租。

警告。为避免重伤：

- 建议始终在成人监督下使用。
- 本产品为成人运输装备。
- 父母及监护人应确保孩子已被告知本产品使用的正确方法。
- 总是握紧车把。
- 在可以提高您技巧的地方骑滑板车、不要在交通繁忙地段、公路或机动车附近骑乘、在这些地方可能会发生严重事故。
- 查看您周边环境是否有行人、自行车、滑板、滑行车及其他骑手。不得在电线杆、消防栓及停泊车辆等危险区域内使用。
- 潮湿天气可导致摩擦力、刹车性能和能见度下降。
- 切勿在街道、游泳池、斜坡或阶梯附近使用。仅在平滑、干燥的铺砌路面上使用；下坡时速度不得过快。切勿在松动岩屑（如岩石、砾石或沙子）或限速坡上骑乘。不得在黑暗中骑乘。
- 使用该产品时务必穿鞋子。
- 该产品一次仅允许一人骑乘。
- 与其他运动产品一样，骑乘该产品是一项危险的活动，即使采取了适当的安全预防措施，也可能导致受伤。
- 使用后不得触摸刹车或火花筒、它们温度很高。

警告：火花可引发火灾**为降低重伤或火灾风险：**

- 建议始终在成人监督下使用。
- 父母及监护人应确保骑手理解火花可引发火灾。
- 火花应远离可燃或易燃物质。
- 仅在室外的坚固、清洁、干燥、坚硬地面上使用。
- 远离可能着火物质，如干燥植物、纸张、化学物质或汽油。
- 不得用在易于发生野火的区域、或被消防部门认定的火灾危险区域。
- 禁止尝试使用滑板车点火。
- 骑乘该产品比骑乘传统型脚踏滑板车的要求更高。
- 在火花发生条上施加的力过大可导致失控。
- 滑板车运动时，不得连续按压火花发生条，而只能短时间按压、否则可导致元件过热。更换磨损的火花筒之前，务必使其冷却（建议最低 15 分钟）。
- 不得在夜间骑乘。
- 眼睛、头发、皮肤和衣物应远离火花。
- 火花发生条和刹车在使用时温度很高。使用后不得触摸。

本产品的年龄和体重限制

- 8 岁以下儿童不宜使用。
- 骑手体重上限：100 千克（220 磅）。

应穿戴防护装备

- 务必穿戴防护装备 - 头盔、护肘、护膝和护腕（注意父母应评估他们的孩子使用护腕是否会影响他们的孩子握紧车把）。

不运用常识、或不注意上述警告会进一步增加此类重伤危险。使用中自行承担风险、并采取必要的高度注意、确保安全操作。

小心使用。

在哪里骑乘，如何骑乘

- 用脚踏刹车实现停止。
- 将前脚掌放在火花发生条上、并逐渐用力产生火花、力量足够产生火花即可。
- 在不使用本产品的情况下练习摔倒（如可能、通过翻滚练习）。
- 在朋友或父母的帮助下学习。
- 本产品性能优良且坚固耐用。任何产品在长时间的技巧性使用后都会受到应力或损坏。
- 随着技巧难度和产品应力的增加，受伤的危险也会增大。
- 滑手应自行承担所有与技巧性动作有关的风险。
- 您可能见过视频中或您认识的人进行技巧性动作。这些人经过了长时间的练习并承担技巧性滑行的风险。请不要因此认为您可以在没有巨大风险的情况下进行技巧性尝试。
- 有关滑行场所及产品使用的规定，请查阅当地法律。

维护

- 在骑乘之前务必检查本产品、并定期维护。如果任何零件松动或折断、不得使用。更换磨损或损坏的零件，如把套、车把、把套或磨损的轮子。
- 确认转向系统调节正确、所有连接件牢固固定、未被折断。
- 确认刹车功能正常。当您用脚踏刹车时、刹车装置应提供有效刹车动作。
- 在正常环境和情况下、车轮和轴承均免于维护。
- 定期检查以螺纹紧固件是否紧固、尤其是轮轴。
- 不得进行任何可降低安全性的改装。
- 用湿布擦拭滑板车、以清除污垢。切勿使用酒精、醇或氨基清洁剂、它们会损坏塑料部件。
- 更换时仅使用经授权的 Razor 车轮和火花筒。

警告：蓄电池（Spark 2.0）

- 车灯使用锂电池 - 应由成人更换和弃置电池。
- 蓄电池仅应由成人更换。
- 蓄电池松动可产生窒息危险，应置于少儿接触不到的地方。
- 请合理弃置蓄电池。

有限保修

该有限担保为该产品的唯一担保。除此之外不存在其它任何明示或默示的保证。制造商保证、本产品在购买日起 6 个月内并无任何制造缺陷。若本产品用于娱乐或运输以外用途、或以任何方式改造或租给他人使用、此有限保修将失效。

Printed in China for Razor USA LLC.

Razor USA
Shannonweg 72-74
3197 LH Rotterdam
Netherlands

23L_121031

©Copyright 2003-2012 Razor USA LLC. All rights reserved. Razor® and the Razor logo design are among the registered trademarks of Razor USA LLC and/or its affiliated companies in the United States and/or select foreign countries. Spark™ is a trademark of Razor USA LLC.



UK: 0118 973 6222
EU: +44 1202 606166



EN 14619

www.razor.com