

gorenje

**ROČNI MEŠALNIK
RUČNA MIJEŠALICA
RUČNI MIKSER
РАЧЕН МИКСЕР
РЪЧЕН МИКСЕР
HAND MIXER
MANUAL MIXER
RUČNÝ MIXÉR
KÉZI MIXER
РУЧНИЙ МИКСЕР
РУЧНОЙ МИКСЕР**



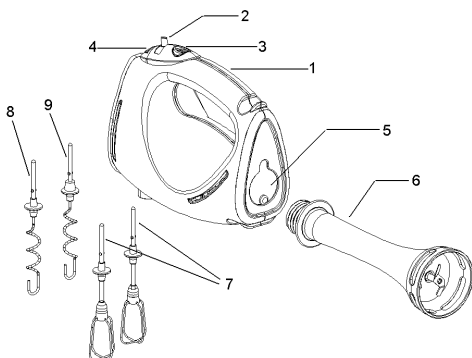
MRP275EA

Knjižica z navodili	SI
Knjižica s uputstvima	BIH HR
Knjižica s uputstvima	SRB - MNE
Упатства за употреба	MK
Инструкции за употреба	BG
Instructions for use	GB
Instrucțiuni de utilizare	RO
Návod na obsluhu	SK
Használati útmutató	HU
Інструкції з експлуатації	UA
Руководство по эксплуатации	RUS

SL	Navodila za uporabo.....	2
HR	Upute za uporabu	5
SRB – MNE	Uputstvo za upotrebu	8
MK	Упатства за употреба.....	11
EN	Instruction manual.....	15
SK	Návod na obsluhu	19
HU	Használati útmutató.....	23
UA	Інструкція з експлуатації.....	27
RUS	Инструкция по эксплуатации	30
BG	Нструкция за употреба.....	34
RO	Instrucțiuni de utilizare.....	38

Ročni mešalnik gorenje MRP 275 EA

Pazljivo preberite ta navodila. Shranite jih za bodočo uporabo.



- 1 – pogonski del
- 2 – gumb za vklop/izklop in nastavev hitrosti
- 3 – gumb za trenutno hitrost
- 4 – gumb za sprostitev priključkov
- 5 – pokrov vijaka za pritrnitev paličnega mešalnika
- 6 – nastavek paličnega mešalnika
- 7 – metlici za mešanje
- 8 – desni nastavek za gnetenje (z manjšo, belo plastično oznako)

NAMEN

Aparat je namenjen za domačo uporabo v gospodinjstvu! Uporabljate ga za mešanje, gnetenje, mesenje, stepanje in pasiranje.

POMEMBNA VARNOSTNA NAVODILA

Aparat ustreza priznanim tehničnim pravilom ter veljavnim varnostnim predpisom za električne aparate. Popravila električnih aparatov sme opraviti le strokovnjak.

Proizvajalec ne odgovarja za morebitno škodo, povzročeno zaradi nepredpisane uporabe ali napačnega upravljanja.

Uporabnik aparata mora obvezno upoštevati naslednja opozorila:

- Pri priključitvi in zagonu obvezno upoštevajte podatke, navedene na napisni tablici. Preverite da napetost in frekvenca ustrezajo aparatu!
- Aparata ne priključujte, če je poškodovana priključna vrstica ali aparat sam.
- V primeru okvare aparat izklopite iz električnega omrežja.
- Vedno izklopite aparat iz električnega omrežja, kadar ga ne uporabljate ali ko končate z delom.
- Priključne vrvice
 - ne vlecite preko vročih kuhalnih mest ali odprtega ognja
 - ne vlecite preko ostrih robov
 - ne uporabljajte za prenašanje aparata
- Če se poškoduje priključna vrstica, jo lahko zamenjajo le v pooblaščenem servisu.
- Otroci naj aparata nikoli ne uporabljajo, tudi pod nadzorom skrbnikov ne! Z aparatom naj rokuje odrasla oseba, ki si je prej prebrala ta navodila za uporabo.
- Odslužene aparate onesposobite za morebitno nadaljnjo uporabo. Aparat odstranite na za to predpisani način. Za možnosti odstranjevanja odsluženi aparatov in embalaže se pozanimajte na občinski oziroma krajevni upravi.
- Ko se aparat popolnoma ustavi, izvlecite vtič priključne vrvice iz vtičnice in zamenjajte priključek. Med delovanjem aparata ne segajte med priključke in ne dotikajte se jih z nobenim predmetom.
- Priključki se vrtijo še nekaj sekund po izključitvi aparata. Ne dotikajte se jih, da se ne poškodujete.
- Priključkov nikoli ne čistite ne da bi aparat izklopili iz električnega omrežja.
- Aparata nikoli ne uporabljajte na odprtem.
- Poskrbite da imate suhe roke kadar uporabljate aparat.
- Ko aparat deluje, ne približujte vrtečih delov in rezil drugim osebam ali živalim, saj lahko povzročite trajne poškodbe ali celo smrt.

- Aparat ni namenjen, da bi ga uporabljali otroci in osebe z zmanjšanimi fizičnimi ali psihičnimi sposobnostmi in tudi ne osebe s pomanjkljivimi izkušnjami in znanjem, razen če jih pri uporabi nadzoruje ali jim svetuje oseba, ki je odgovorna za njihovo varnost. Otroci naj se ne igrajo z aparatom.
- Raven hrupa: $L_c < 72$ dB (A)

Ta oprema je označena v skladu z evropsko smernico 2012/19/EU o odpadni električni in elektronski opremi (waste electrical and electronic equipment - WEEE). Smernica opredeljuje zahteve za zbiranje in ravnanje z odpadno električno in elektronsko opremo, ki veljajo v celotni Evropski Uniji.

PRED UPORABO

- Preverite da je aparat v dobrem stanju, da ni poškodovan oz. da ni že iztrošen zaradi starosti ali prekomerne uporabe.
- Preverite priključno vrstico, da ni poškodovana.
- Preverite stikala za vklop/izklop aparata.
- Preverite da so vsi deli, ki jih želite pritrditi na aparata originalni deli, ki jih priporoča proizvajalec. NE montirajte neoriginalnih delov na aparat!

PO UPORABI

Aparat vedno izklopite iz električnega omrežja, ko končate z uporabo ali ga odlagate na delovno površino. Shranjujte ga na suhem mestu, izven dosega otrok.

UPORABA NASTAVKOV

- Metlici za mešanje uporabljajte pri: mešanju, stepanju.
- Metlici za mesenje testa uporabljajte pri mešanju, gnetenju in mesenju testa.
- Nastavek paličnega mešalnika uporabljajte za utekočinjanje hrane in pasiranje.
- Vedno poskrbite da je aparat izklopljen iz električnega omrežja, kadar vstavljate ali izstavljate kateregakoli od nastavkov!

MONTIRANJE METLIC ZA MEŠANJE

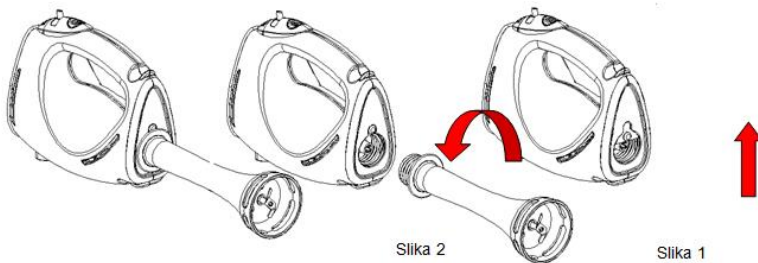
- Aparat izklopite iz električnega omrežja.
- Vstavite steblo metlice v odprtino. Rahlo ga pritisnite, ter obrnite, dokler ne slišite da se je zaskočil na svoje mesto.
- Ponovite enako za drugo metlico.

MONTIRANJE PRIKLJUČKOV ZA GNENENJE

- Aparat izklopite iz električnega omrežja.
- Vstavite konico levega nastavka (z večjo sivo plastično označbo) v večjo odprtino na aparatu. Rahlo ga pritisnite, ter obrnite, dokler ne slišite da se je zaskočil na svoje mesto.
- Nato vstavite konico desnega nastavka (z manjšo belo plastično označbo) v manjšo odprtino na aparatu. Rahlo ga pritisnite, ter obrnite, dokler ne slišite da se je zaskočil na svoje mesto.

MONTIRANJE PALIČNEGA MEŠALNIKA

- Aparat izklopite iz električnega omrežja.
- Dvignite pokrov vijaka za palični mešalnik (slika 1).
- Privijajte nastavek tako, da ga zavrtite v nasprotni smeri urinega kazalca (slika 2).
- Vključite aparat.



Za odmontiranje nastavka, izklopite aparat iz električnega omrežja ter zavrtite nastavek v smeri urinega kazalca.

IZVZEMANJE NASTAVKOV

- Izklopite aparat iz električnega omrežja.
- Pritisnite gumb za izvzemanje nastavkov.
- Potegnite nastavke iz odprtin.

UPORABA

- Za vklop premaknite gumb za nastavitve hitrosti od 1 do 4 da dosežete željeno hitrost. Priporočamo najprej uporabo manjše hitrosti in nato postopno povišanje stopnje.
- Za izklop premaknite gumb na pozicijo 0.
- Gumb za trenutno največjo hitrost pritisnite da dosežete takojšnjo največjo hitrost. Izpustite gumb, da se aparat zaustavi.
- Mešalnik: Aparata na uporabljajte dlje kot 10 min za mešanje ali 2 min za gnetenje. Nato aparat izklopite ter ponovno vklopite po preteku nekaj minut, da se aparat ne pregreje ali da ne uničite motorja.
- Palični mešalnik: Aparata na uporabljajte dlje kot 15s v enem intervalu. Nato aparat izklopite ter ponovno vklopite po preteku nekaj sekund, da se aparat ne pregreje da ne uničite motorja.

ČIŠČENJE IN VZDRŽEVANJE

Pred čiščenjem vedno izvalcite vtič iz omrežne vtičnice!

- Mešalnik obrišite z vlažno krpo. Ne potaplajte ga v vodo in ne čistite ga pod tekočo vodo!
- Ne uporabljajte grobih čistil.
- Priključke mešalnika lahko umijete z krpo in neagresivnimi čistilnimi sredstvi.

OKOLJE

Aparata po preteku življenjske dobe ne zavrzite skupaj z običajnimi gospodinjstvi odpadki, temveč ga odložite na uradnem zbirnem mestu za recikliranje. Tako pripomorete k ohranitvi okolja.

GARANCIJA IN SERVIS

Za informacije ali v primeru težav se obrnite na Gorenjev center za pomoč uporabnikom v vaši državi (telefonsko številko najdete v mednarodnem garancijskem listu). Če v vaši državi takšnega centra ni, se obrnite na lokalnega Gorenjevega prodajalca ali Gorenjev oddelek za male gospodinjstve aparate.

Samo za osebno uporabo!

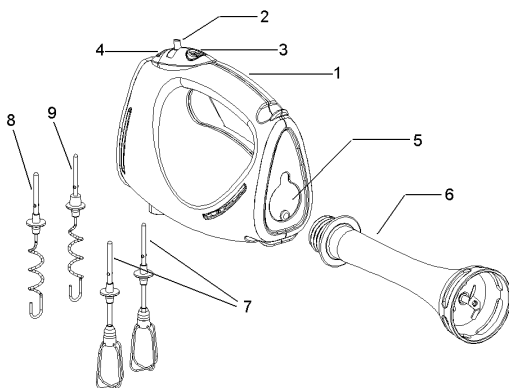
Aparat ne zahteva posebnega vzdrževanja.

GORENJE VAM ŽELI OBILO ZADOVOLJSTVA PRI UPORABI VAŠEGA MEŠALNIKA!

Pridržujemo si pravico do sprememb

Ručna miješalica gorenje MRP 275 EA

Pažljivo pročitajte ove upute i sačuvajte ih za buduću uporabu.



- 1 – pogonski dio
- 2 – gumb za uklj./isklj. i namještanje brzine
- 3 – gumb za trenutnu brzinu
- 4 – gumb za oslobađanje priključaka
- 5 – poklopac vijka za pričvršćivanje štapne miješalice
- 6 – nastavak štapne miješalice
- 7 – metlice za miješanje
- 8 – desni nastavak za gnječenje (s manjom, bijelom plastičnom oznakom)
- 9 – lijevi nastavak za gnječenje (s većom, sivom plastičnom oznakom)

NAMJENA

Aparat je namijenjen za domaću uporabu u kućanstvu! Koristi se se za miješanje, gnječenje, miješenje, tučenje i pasiranje.

VAŽNE SIGURNOSNE UPUTE

Aparat udovoljava priznatim tehničkim propisima i važećem sigurnosnom propisu za električne aparate. Popravke električnih aparata smije obavljati samo stručnjak.

Proizvođač ne odgovara za moguću štetu uzrokovanu nepropisnom uporabom ili pogrešnim upravljanjem. Korisnik aparata mora obvezno uzeti u obzir sljedeća upozorenja:

- Kod priključivanja i pokretanja obvezno uzmite u obzir podatke navedene na natpisnoj pločici. Provjerite odgovaraju li napon i frekvencija aparatu!
- Aparat nemojte priključivati ako je oštećen priključni kabel ili sam aparat.
- U slučaju kvara, isključite aparat iz električne mreže.
- Uvijek isključite aparat iz električne mreže kada ga ne upotrebljavate ili kada završite s radom.
- Priključni kabel
 - ne povlačite preko vrućih mjesta za kuhanje ili otvorene vatre,
 - ne povlačite preko oštih rubova,
 - ne upotrebljavajte za prenošenje aparata.
- Ako se priključni kabel ošteti, zamijeniti ga se može samo u ovlaštenom servisu.
- Djeca neka nikada ne koriste aparat, čak ni pod nadzorom odraslih! Aparatom neka rukuje odrasla osoba koja je prethodno pročitala ove upute za uporabu.
- Islužene aparate onesposobite za moguću daljnju uporabu. Aparat uklonite na za to propisani način. Za mogućnosti uklanjanja isluženih aparata obavijesti zatražite od općinske ili područne uprave.
- Priključke zamijenite tek kada izvučete utikač priključnog kabela iz utičnice i kada se aparat potpuno zaustavi. Dok aparat radi, ne dotičite priključke i nemojte ih dirati nikakvim predmetom.
- Priključci se vrte još nekoliko sekundi po isključivanju aparata. Ne dotičite ih kako se ne biste ozlijedili.
- Priključke nikada ne čistite prije nego što aparat isključite iz električne mreže.
- Aparata nikada ne upotrebljavajte na otvorenom.
- Kada upotrebljavate aparat, pripazite da su vam ruke suhe.
- Ovaj aparat nije namijenjen osobama (uključujući djecu) sa smanjenim fizičkim ili mentalnim sposobnostima niti osobama koje nemaju dovoljno iskustva i znanja, osim ako im je osoba odgovorna

za njihovu sigurnost dala dopuštenje ili ih uputila u korištenje aparata. Malu djecu potrebno je nadzirati kako se ne bi igrala s aparatom.

- Razina buke: $L_c < 72$ dB (A)
- Kada aparat radi, ne približavajte rotirajuće dijelove i oštrice drugim osobama ili životinjama jer možete uzrokovati trajne štete ili čak i smrt.

PRIJE UPORABE

- Proverite da je aparat u dobrom stanju, da nije oštećen odnosno da nije već istrošen zbog starosti ili prekomjerne uporabe.
- Proverite priključni kabel da nije oštećen.
- Proverite sklopku za uklj./isklj. aparata.
- Proverite da su svi dijelovi, koje želite pričvrstiti na aparat, originalni dijelovi koje preporuča proizvođač. NE ugrađujte neoriginalne dijelove na aparat!

NAKON UPORABE

Kada završite s njegovom uporabom, aparat uvijek isključite iz električne mreže ili ga odložite na radnu površinu. Spremite ga na suhom mjestu, izvan dosega djece.

UPORABA NASTAVAKA

- Metlice za miješanje rabe se za miješanje i tučenje.
- Metlice za miješenje tijesta rabe se za miješanje, gnječenje i miješenje tijesta.
- Nastavak štapne miješalice rabi se za pretvorbu hrane u tekuću i za pasiranje.
- Uvijek se pobrinute da aparat bude isključen iz električne mreže, kada umećete ili skidate bilo koji od nastavaka!

MONTIRANJE METLICA ZA MIJEŠANJE

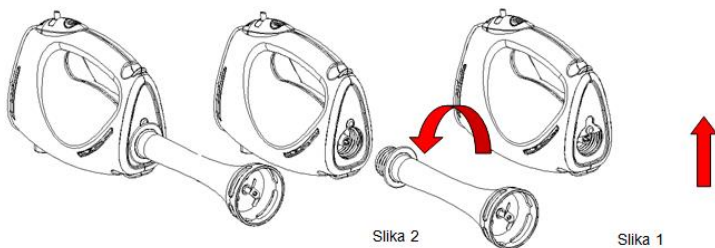
- Aparat isključite iz električne mreže.
- Umetnite tijelo metlice u otvor. Lagano ga pritisnite i okrenite dok ne čujete da je uskočilo na svoje mjesto.
- Ponovite isto s drugom metlicom.

MONTIRANJE PRIKLJUČAKA ZA GNJEČENJE

- Isključite aparat iz električne mreže.
- Umetnite konus lijevog nastavka (s većom sivom plastičnom oznakom) u veći otvor na aparatu. Lagano ga pritisnite i okrenite dok ne čujete da je uskočio na svoje mjesto.
- Zatim umetnite konus desnog nastavka (s manjom bijelom plastičnom oznakom) u manji otvor na aparatu. Lagano ga pritisnite i okrenite dok ne čujete da je uskočio na svoje mjesto.

MONTIRANJE ŠTAPNE MIJEŠALICE

- Isključite aparat iz električne mreže.
- Podignite poklopac vijka za štapnu miješalicu (slika 1).
- Zavijčajte nastavak tako da ga okrećete u smjeru suprotnom od kazaljke na satu (slika 2).
- Uključite aparat.



Slika 2

Slika 1

Za demontažu nastavka, isključite aparat iz električne mreže i okrenite nastavak u smjeru kazaljke na satu.

VAĐENJE NASTAVAKA

- Isključite aparat iz električne mreže.
- Pritisnite gumb za vađenje nastavaka.
- Izvucite nastavke iz otvora.

UPORABA

- Za uključivanje prebacite gumb za namještanje brzine od 1 do 4 kako biste postigli željenu brzinu. Preporučamo uporabu najprije manje brzine i zatim postupno povećanje stupnja brzine.
- Za isključivanje prebacite gumb u položaj 0.
- Gumb za trenutnu najveću brzinu pritisnite kako biste odmah odabrali najveću brzinu. Ispustite gumb da se aparat zaustavi.
- Ručna miješalica: Aparat ne upotrebljavajte duže od 10 min za miješanje, ili 2 min za gnječenje. Zatim aparat isključite, te ga ponovno uključite nakon isteka nekoliko minuta, da se aparat ne pregrije ili da ne uništite motor.
- Štapna miješalica: Aparat ne rabite dulje od 15 s neprekidno. Zatim aparat isključite i ponovno uključite nakon nekoliko sekundi kako se aparat ne bi pregrijao i uništio motor.

ČIŠĆENJE I ODRŽAVANJE

Prije čišćenja uvijek izvucite utikač iz električne utičnice!

- Miješalicu obrišite vlažnom krpom. Ne potapajte ju u vodu i ne čistite je tekućom vodom!
- Ne rabite gruba sredstva za čišćenje.
- Priklučke miješalice možete oprati krpom i neagresivnim sredstvima za čišćenje.

OKOLINA

Simbol na proizvodu ili na njegovoj ambalaži označuje, da se s tim proizvodom ne smije postupiti kao s otpadom iz domaćinstva. Umjesto toga treba biti uručen prikladnim sabirnim točkama za recikliranje elektroničkih i električkih aparata. Ispravnim odvoženjem ovog proizvoda spriječit ćete potencijalne negativne posljedice na okoliš i zdravlje ljudi, koje bi inače mogli ugroziti neodgovarajućim rukovanjem otpada ovog proizvoda. Za detaljnije informacije o recikliranju ovog proizvoda molimo Vas da kontaktirate Vaš lokalni gradski ured, uslugu za odvoženje otpada iz domaćinstva ili trgovinu u kojoj ste kupili proizvod.



GARANCIJA I SERVIS

Za informacije ili u slučaju problema obratite se Centru Gorenja za pomoć korisnicima u vašoj državi (telefonski broj naći ćete u međunarodnom garancijskom listu). Ako u vašoj državi nema takvog centra, obratite se lokalnom trgovcu Gorenja, ili odjelu Gorenja za male kućanske aparate.

Nije za profesionalnu uporabu!

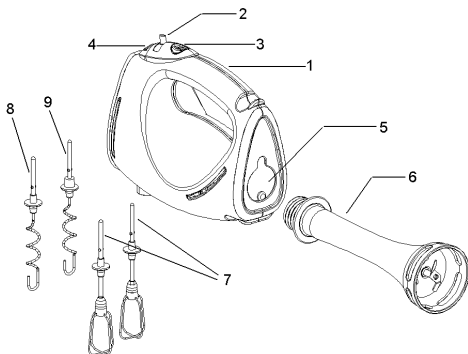
Aparat ne zahtijeva posebno održavanje.

GORENJE VAM ŽELI OBILJE ZADOVOLJSTVA PRI UPORABI VAŠE MIJEŠALICE!

Pridržavamo pravo promjena

Ručni mikser gorenje MRP 275 EA

Pažljivo pročitajte ova uputstva i sačuvajte ih za eventualno kasnije konsultovanje.



- 1 – pogonski deo
- 2 – dugme za uključenje/isključenje i biranje brzine
- 3 – dugme za momentalnu brzinu
- 4 – dugme za oslobađanje nastavaka
- 5 – poklopac šrafa za pričvršćenje štapnog miksera
- 6 – nastavak štapnog miksera
- 7 – mutilice
- 8 – desna mešalica testa (s manjom, belom plastičnom oznakom)
- 9 – leva mešalica testa (s većom, sivom plastičnom oznakom)

NAMEN

Aparat je namenjen za domaću upotrebu u kućanstvu! Koristite za mućenje, mešanje testa, pravljenje snega i pasiranje.

VAŽNA BEZBEDNOSNA UPUTSTVA

Aparat odgovara priznatim tehničkim pravilima i važećim bezbednosnim propisima za električne aparate. Popravke električnih aparata sme da vrši samo ovlašćeno lice.

Proizvađač ne odgovara za eventualnu štetu, uzrokovanu nepropisnom upotrebom, ili nepravilnim rukovanjem.

Korisnik aparata mora obavezno poštovati sledeća upozorenja:

- Pred priključenjem i početkom rada obavezno proverite podatke, navedene na natpisnoj tablici. Naročito proverite dali napon i frekvencija odgovaraju aparatu!
- Aparat ne uključujte, ako je priključni gajtan oštećen, ili je aparat u kvaru.
- U slučaju kvara, isključite aparat iz električne mreže.
- Uvek isključite aparat iz električne mreže, kad ga ne koristite, ili kad završite s radom.
- Priključni gajtan:
 - ne vucite preko vrućih ploča za kuvanje ili otvorenog plamena;
 - ne vucite preko oštih ivica;
 - ne koristite za prenošenje aparata
- Ako se priključni gajtan ošteti, sme da ga zameni samo ovlašćeno lice u servisu!
- Deca ne smeju da koriste aparat, niti pod kontrolom odraslih! Aparatom neka rukuje odraslo lice, koje mora prethodno obavezno da pročita ova uputstva!
- Odslužene aparate onesposobite za eventualnu dalju upotrebu. Aparat uklonite na propisan način. Za mogućnosti uklanjanja odsluženih aparata i ambalaže, posavetujte se na lokalnoj općinskoj upravi.
- Kad se aparat potpuno zaustavi, izvucite utikač priključnog kabla iz doze i zamenite nastavak. U toku delovanja aparata ne gurajte prste u priključke i ne dodirujte ih nikakvim predmetima.
- Priključci se vrte još nekoliko sekundi nakon isključenja aparata. Ne dodirujte ih, jer možete da se ozledite.
- Nastavke nikad ne čistite, a da pre toga niste isključili aparat iz električne mreže.
- Aparat nikad ne koristite na otvorenom.
- Pobrinite se da Vam u toku rukovanja aparatom ruke uvek budu suve!
- Kad aparat radi, ne približavajte okretne metlice ili oštrice drugim licima ili životinjama, jer možete uzrokovati trajne ozlede, pa čak i smrt.
- Ovaj aparat nije namenjen za upotrebu od strane osoba (uključujući i decu) sa smanjenim fizičkim, senzornim ili mentalnim sposobnostima, ili nedostatkom iskustva i znanja, osim pod

- nadzorom ili na osnovu instrukcija za upotrebu aparata datih od strane osobe koja odgovara za njihovu bezbednost. Deca moraju da budu pod nadzorom da se ne bi igrala sa aparatom.
- Jačina buke: $L_c < 72 \text{ dB (A)}$

PRE UPOTREBE

- Proverite dali je aparat u besprekornom stanju, da nije oštećen, ili da nije istrošen zbog starosti ili prekomerne upotrebe.
- Proverite dali priključni kabel nije oštećen.
- Proverite dali rade prekidači za uključenje/isključenje aparata.
- Proverite dali su svi delovi koje želite pričvrstiti na aparat, originalni delovi koje preporučuje proizvađač. NE montirajte neoriginalne delove na aparat!

NAKON UPOTREBE

Aparat uvek isključite iz električne mreže kad završite posao ili kad ga odložite na radnu površinu. Držite ga izvan domašaja dece, na suvom mestu.

UPOTREBA NASTAVAKA

- Metlici za mučenje koristite za mučenje i tučenje snega, pavlake
- Metlici za mešanje testa koristite za mešanje testa.
- Nastavak štapnog miksera koristite za miksanje čvrste hrane u tečnost, i za pasiranje.
- Pobrinite se da je aparat uvek isključen iz struje kad menjate ili vadite nastavke!

MONTIRANJE METLICA ZA MUČENJE

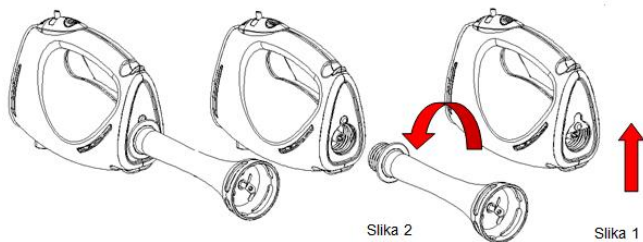
- Aparat isključite iz struje.
- Ugurajte osovinu metlice u otvor. Lagano pritisnite i okrenite, dok ne začujete da je škljocnula na svoje mesto.
- Isto ponovite s drugom metlicom.

MONTIRANJE PRIKLJUČAKA ZA MEŠANJE TESTA

- Aparat isključite iz struje.
- Ugurajte vrh leve mešalice (s većom, sivom plastičnom oznakom) u veći otvor na aparatu. Lagano pritisnite i okrenite, dok ne začujete da je škljocnula na svoje mesto.
- Zatim ugurajte vrh desne mešalice (s manjom, belom plastičnom oznakom) u manji otvor na aparatu. Lagano pritisnite i okrenite, dok ne začujete da je škljocnula na svoje mesto.

MONTIRANJE ŠTAPNOG MIKSERA

- Aparat isključite iz struje.
- Podignite poklopac šrafa za štapni mikser (slika 1).
- Prišrafite nastavak, tako da ga obrnete u suprotnom smeru od kazaljki na časovniku (slika 2).
- Uključite aparat.



Za skidanje nastavka isključite aparat iz struje i obrnite nastavak u smeru kazaljki na časovniku.

VAĐENJE NASTAVAKA

- Aparat isključite iz struje.
- Pritisnite dugme za vađenje nastavaka.
- Izvucite nastavke iz otvora.

UPOTREBA

- Aparat palite pomicanjem dugmeta za brzinu okretanja, i izaberete jednu od brzina od 1 do 4. Preporučujemo početak rada na najmanjoj brzini, i zatim postupno povećavanje.
- Aparat isključite pomicanjem dugmeta na poziciju 0.
- Dugme za momentalnu najveću brzinu služi za postizanje momentalne najveće brzine. Ispuštanjem dugmeta aparat se zaustavlja.
- Ručni mikser: Aparat ne koristite duže od 10 min za mešanje, ili 2 min za gnječenje testa. Zatim aparat isključite, te ga ponovno uključite nakon isteka nekoliko minuta, da se aparat ne pregrije ili da ne uništite motor.
- štapni mikser: Aparat ne koristite duže od 15s u jednom intervalu. Zatim aparat isključite, te ga ponovo uključite nakon nekoliko sekundi. Time sprečavate pregrevanje aparata i uništenje motora.

ČIŠĆENJE I ODRŽAVANJE

Pre čišćenja obavezno izvucite gajtan iz doze!

- Obrišite mikser vlažnom krpom. Ne uranjajte ga u vodu i ne perite ga pod tekućom vodom!
- Ne koristite gruba sredstva za čišćenje.
- Priklučke miksera možete prati neagresivnim sredstvima za čišćenje i obrisati krpom.

ZAŠČITA OKOLINE

Simbol na proizvodu ili na njegovoj ambalaži označava, da se sa tim proizvodom ne sme postupati kao sa otpadom iz domaćinstva. Umesto toga, proizvod treba predati odgovarajućim sabirnim centrima za reciklažu elektronskih i električnih aparata. Ispravnim odvoženjem ovog proizvoda sprečićete potencijalne negativne posledice na životnu sredinu i zdravlje ljudi, koji bi inače mogli biti ugroženi neodgovarajućim rukovanjem otpadom ovog proizvoda. Za dobijanje detaljnih informacija o tretmanu, odbacivanju i ponovnom korišćenju ovog proizvoda, stupite u kontakt sa prikladnim lokalnim ustanovama, službom za sakupljanje kućnog otpada ili sa prodavnicom u kojoj ste kupili ovaj proizvod.



GARANCIJA I SERVIS

Za informacije ili u slučaju problema obratite se Centru Gorenja za pomoć korisnicima u vašoj državi (telefonski broj naći ćete u međunarodnom garantnom listu). Ako u vašoj državi nema takvog centra, obratite se lokalnom prodavcu Gorenja, ili odelu Gorenja za male kućanske aparate.

Nije za komercijalnu upotrebu!

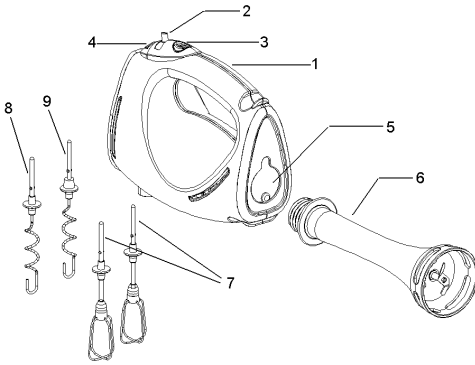
Aparat ne zahteva posebno održavanje.

GORENJE VAM ŽELI MNOGO ZADOVOLJSTVA U KORIŠĆENJU VAŠEG MIKSERA!

Pridržavamo pravo do promena

Рачен миксер gorenje MRP 275 EA

Внимателно прочитајте ги овие упатства. Чувајте ги за да ги користите и во иднина.



- 1 – погонски дел
- 2 – копче за вклучување / исклучување и за избор на брзината.
- 3 – копче за моментна брзина
- 4 – копче за ослободување на приклучоците
- 5 – поклопче за винтот за прицврстување на палковидната мешалка
- 6 – продолжеток на палковидната мешалка
- 7 – метлички за мешање
- 8 – десен продолжеток за месење (со помала, бела пластична ознака)
- 9 – лев продолжеток за месење (со поголема, сива пластична ознака)

НАМЕНА

Апаратот е наменет за домашна употреба во домаќинството! Употребувајте го за мешање, месење, матење и за пасирање.

ВАЖНИ БЕЗБЕДНОСНИ УПАТСТВА

Апаратот соодветствува на признаените технички правила, како и на важечките безбедносни прописи за електричните апарати. Поправките на електричните апарати може да ги изврши само стручњак. Производителот не одговара за можната штета настаната како последица на непрописна употреба или на погрешно управување. Корисникот на апаратот задолжително треба да ги почитува следниве предупредувања:

- При приклучување и ставање во погон, задолжително почитувајте ги следниве податоци наведени на натписната табла. Проверете дали напонот и фреквенцијата му одговараат на апаратот!
- Не приклучувајте го апаратот ако е оштетен приклучниот кабел или, пак, апаратот.
- Во случај на дефект, исклучете го апаратот од електричната мрежа.
- Секогаш исклучете го апаратот од електричната мрежа кога не го употребувате или кога ќе завршите со работа.
- Приклучните кабли:
 - не повлекувајте ги покрај жешки места за готвење или покрај отворен оган,
 - не повлекувајте ги низ остри рабови,
 - не употребувајте ги за пренесување на апаратот.
- Ако приклучниот кабел се оштети, можете да го замените само во овластен сервис.
- Децата не треба никогаш да го употребуваат апаратот, истото важи и кога детето е под надзор на возрастасно лице! Со апаратот треба да ракува возрастасно лице, кое пред тоа го има прочитано упатството за употреба.
- Старите апарати онеспособете ги за евентуална понатамошна употреба. Отстранете го апаратот на начин пропишан за тоа. За можностите за отстранување на остарените апарати и на амбалажата информирајте се кај општинската, односно регионалната управа.
- Кога апаратот сосема ќе застане, извлечете го гајтанот од штекерот и заменете го приклучниот елемент. Додека работи апаратот, не ставајте ги рацете помеѓу приклучните елементи и немојте да ги допирате со каков било предмет.
- Приклучните елементи се вртат уште неколку секунди по исклучувањето на апаратот. Не допирајте ги за да не се повредите. Немојте никогаш да ги чистите приклучните елементи

- додека апаратот не го исклучите од електричната мрежа.
- Апаратот никогаш не употребувајте го на отворено.
- Погрижете се да имате суви раце кога го употребувате апаратот.
- Кога работи апаратот, не приближувајте ги вртливите делови или секачите до други лица или животни, бидејќи може да предизвикате трајни повреди, па дури и смрт.
- Този уред не е предначинан за ползване от хора (вклучително деца) с намалени физически усешания или умствени недъзи или без опит и познания, ако са оставени без наблюдение и не са инструктирани от страна на отговарящо за тяхната безопасност лице относно начина на използване на уреда. Наглеждајте децата, за да не си играят с уреда.
- Ниво на бучава $L_c < 72$ dB (A)

Овој апарат е означен според европскиот пропис 2012/19/EU за електро и електронски апарати (waste electrical and electronic equipment - WEEE). Прописот ја дава рамката за враќање и искористување на старите апарати, важечко ширум Европа.

ПРЕД УПОТРЕБА

- Проверете дали апаратот е во добра состојба, да не е оштетен, односно истрошен поради старост или прекумерна употреба.
- Проверете го приклучниот кабел, да не е можеби оштетен
- Проверете го прекинувачот за вклучување/исклучување на апаратот.
- Проверете дали сите делови што сакате да ги прицврстите за апаратот се оригинални делови, кои ги препорачува производителот. НЕ монтирајте неоригинални делови на апаратот!

ПО УПОТРЕБА

Апаратот секогаш исклучувајте го од електричната мрежа кога ќе завршите со работа или кога ќе го оставите на работна површина. Чувајте го на суво место, надвор од дофатот на децата.

УПОТРЕБА НА ПРОДОЛЖЕТОЦИТЕ

- Метличките за мешање употребувајте ги при: мешање, матење.
- Метличките за месење на тесто употребувајте ги при мешање и месење на тестото.
- Продолжетокот на папковидната мешалка употребувајте го за претворање на храната во течна состојба, како и за пасирање.
- Секогаш погрижете се апаратот да биде иклучен од електричната мрежа, кога ставате или вадите кој било од приклучните елементи!

МОНТИРАЊЕ НА МЕТЛИЧКИТЕ ЗА МЕШАЊЕ

- Апаратот исклучете го од електричната мрежа.
- Ставете го стеблото на метличката во отворот. Лесно притиснете го и завртете додека не слушнете дека лежиштето е најдено.
- Повторете ја истата постапка и за другата метличка.
- Апаратот да не го употребувате повеќе од 10 минути за мешање или 2 минути за месење. Потоа исклучите го апаратот и повторно вклучите го после неколку минути, за да не се прегрее апаратот или да не го уништите моторот.

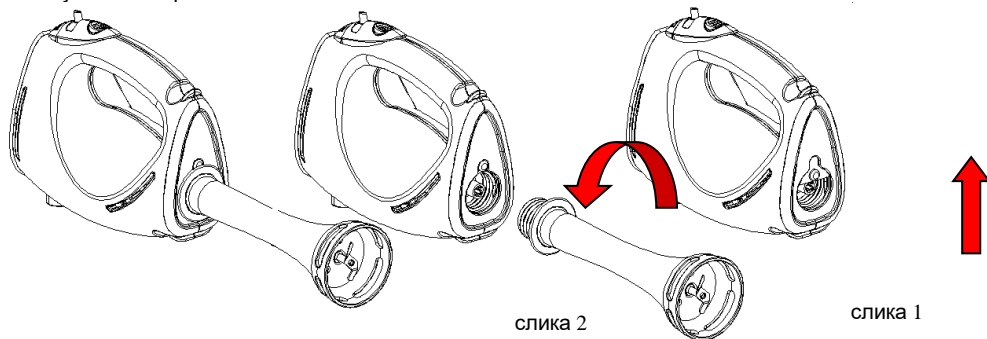
МОНТИРАЊЕ НА ПРИКЛУЧОЦИТЕ ЗА МЕСЕЊЕ

- Исклучете го апаратот од електричната мрежа.
- Ставете го врвот на левиот продолжеток (со поголема, сива пластична ознака) во поголемиот отвор на апаратот. Лесно притиснете го и завртете, додека не слушнете дека е наместен во лежиштето.
- Потоа ставете го врвот на десниот продолжеток (со помала, бела пластична ознака) во помалиот отвор на апаратот. Лесно притиснете го истиот и завртете додека не слушнете дека е наместен во лежиштето.
- Апаратот да не го употребувате повеќе од 10 минути за мешање или 2 минути за месење.

Потоа исклучете го апаратот и повторно вклучите го после неколку минути, за да не се прегрее апаратот или да не го уништите моторот.

МОНТИРАЊЕ НА ПАЛКОВИДНАТА МЕШАЛКА

- Апаратот исклучете го од електричната мрежа.
- Дигнете го поклопчето на винтот за палковидната мешалка (слика 1)
- Вртете така што ќе го завртите во обратна насока од насоката на стрелките на часовникот (слика 2)
- Вклучете го апаратот.



За демонирање на приклучниот елемент, исклучете го апаратот од електричната мрежа и заврете го приклучниот елемент во насока на стрелките на часовникот.

ВАДЕЊЕ НА ПРИКЛУЧНИТЕ ЕЛЕМЕНТИ

- Исклучете го апаратот од електричната мрежа
- Притиснете го копчето за вадење на приклучните елементи.
- Повлечете ги приклучните елементи од отворите.

УПОТРЕБА

- За вклучување наместете го копчето за избор на брзината од 1 до 4 за да ја постигнете бараната брзина. Препорачуваме најпрвин да употребувате помала брзина, а потоа постепено да ја зголемувате брзината.
- За исклучување, ставете го копчето во позицијата 0.
- Копчето за моментно најголема брзина притиснете го кога за миг сакате да постигнете најголема брзина. Исклучете го копчето за апаратот да престане со работа.
- Не употребувајте го апаратот повеќе од 15с во еден интервал. Потоа истиот исклучете го, а по истекот на неколку секунди повторно вклучете го, за апаратот да не се прегрее и да не го уништите моторот.

ЧИСТЕЊЕ И ОДРЖУВАЊЕ

Пред чистењето, секогаш извлечете го гајтанот од штекерот!

- Миксерот избришете го со влажна крпа. Не потопувајте го во вода и не чистете го под чешма!
- Не употребувајте груби средства за чистење!
Приклучоците на миксерот исто така можете да ги измиете со крпа и со неабразивни средства за чистење.

ЖИВОТНА СРЕДИНА

Не го фрлајте на апаратот во нормален домашен отпад, туку во официјална колекција наменета за рециклирање. Со ова, вие помагате да се зачува животната средина.

ГАРАНЦИЈА И СЕРВИС

Ако ви требаат информации, или ако имате проблем, Ве молиме контактирајте го Gorenje центарот за грижа на корисници во вашата земја (види телефонски број во меѓународната гаранција). Ако вашата земја нема таков центар, контактирајте го вашиот локален дилер или Gorenje, Gorenje делот за мали апарати за домаќинство.

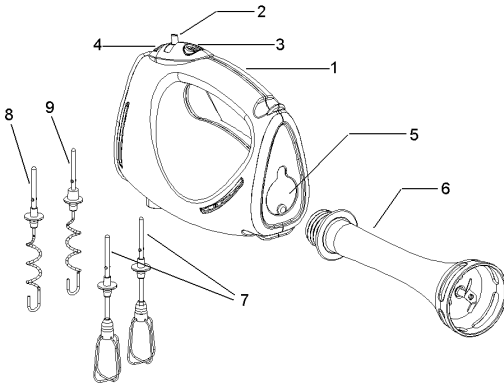
Не е за комерцијална употреба!

Апаратот не бара посебно одржување.

**ГОРЕЊЕ ВИ ПОСАКУВА ГОЛЕМО ЗАДОВОЛСТВО ПРИ УПОТРЕБАТА НА ВАШИОТ
МИКСЕР!**

Го задржуваме правото на промени

MPR 275 EA HAND MIXER WITH BLENDING ATTACHMENT



OVERVIEW

- 1 – Motor unit
- 2 – On/Off and speed control knob
- 3 – Pulse button
- 4 – Release button
- 5 – Bolt cover for blending attachment screwing compartment
- 6 – Blending attachment
- 7 – Beaters
- 8 – Dough kneader-right with small and white plastic
- 9 – Dough kneader left with big and grey plastic

INTENDED USE

Your hand mixer has been designed for mixing, beating, whipping, kneading and blending food and beverage ingredients. This product is intended for household use only.

IMPORTANT SAFEGUARDS

- Warning ! When using mains-powered appliances, basic safety precautions, including the following, should always be followed to reduce the risk of fire, electric shock and personal injury.
- Read this entire manual carefully before using the appliance.
- The intended use is described in this manual. The use any accessory or attachment or the performance of any operation with this appliance other than those recommended in this instruction manual may present a risk of personal injury.
- Retain this manual for future reference.

USING YOUR APPLIANCE

- Do not touch moving parts.
- Make sure that the appliance is switched off before connecting to or disconnecting from the power supply.
- Always take care when using the appliance.
- Never pull the power supply cord to disconnect the plug from the socket. Keep the power supply cord away from heat, oil and sharp edges.
- Do not use the appliance outdoors.
- Always protect the motor unit from water or excessive humidity.
- Operate the appliance only with dry hands.
- Never detach the beaters, dough hooks and blending attachment from the main body while the appliance is still connected to the power supply. Always disconnect the unit from power supply first.
- Never clean the beaters, dough hooks or blending attachment under running water while they are still connected to the main body.
- Take care that the beaters, dough hooks and blending attachment do not touch the power cable while operating the unit.
- If the power supply cord is damaged during use, disconnect the appliance from the power supply immediately. Do not touch the power supply cord before disconnecting from the power supply .
- Disconnect the appliance from the power supply when not in use, before fitting or removing parts and before cleaning.

- **All repairs of electrical appliances must only be performed by skilled personnel. Improper repairs can result in Considerable hazards for the user.**
- **In case of damages, the power cord must be changed only by the skilled service - personnel.**
- This appliance is not intended for use by persons (including children) with reduced physical, sensory or mental capabilities, or lack of experience and knowledge, unless they have been given supervision or instruction concerning use of the appliance by a person responsible for their safety. Children should be supervised to ensure that they do not play with the appliance.
- Ниво на бучава $L_c < 72$ dB (A)

This appliance is marked according to the European directive 2012/19/EU on Waste Electrical and Electronic Equipment (WEEE). This guideline is the frame of a European-wide validity of return and recycling on Waste Electrical and Electronic Equipment.

SAFETY OF OTHERS

- Do not allow children or any person unfamiliar with these instructions to use the appliance.
- Do not allow children or animals to come near the work area or to touch the appliance or power supply cord. Close supervision is necessary when the appliance is used near children.

AFTER USE

- Switch off and remove the plug from the socket before leaving the appliance unattended and before changing, cleaning or inspecting any parts of the appliance
- When not in use, the appliance should be stored in a dry place. Children should not have access to stored appliances

INSPECTION AND REPAIRS

- Before use, check the appliance for damaged or defective parts. Check for breakage of parts, damage to switches and any other conditions that may affect its operation.
- Do not use the appliance if any part is damaged or defective.
- Before use, check the power supply cord for signs of damage, ageing and wear.
- Do not use the appliance if the power supply cord or mains plug is damaged or defective.
- Never attempt to remove or replace any parts other than those specified in this manual.

ASSEMBLY

! Before assembly, make sure that the appliance is switched off and unplugged.

CHOOSING BEATERS, DOUGH HOOKS OR BLENDING ATTACHMENT

- Use beaters for mixing, beating, whipping and creaming liquids and mixtures.
- Use dough hooks for mixing and kneading dough.
- Use blending attachment for blending.

FITTING THE BEATERS

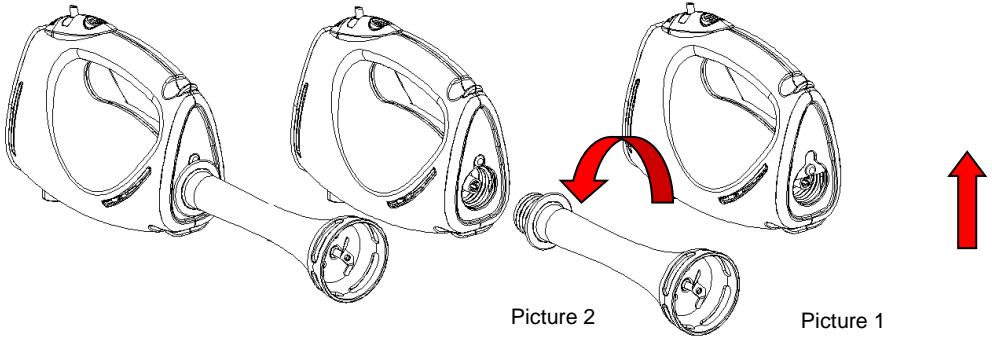
- Switch the appliance off.
- Insert the stem of beater into one of the mounting holes in the motor unit.
- Push and turn the beater until it locks into place.
- Repeat for the other beater.
- Do not operate the appliance continuously for more than 10 minutes (with beaters) or 2 minutes (with dough speed) ! After working with appliance continuously for this period of time, let it cool down for at least 10 minutes before operating it again.

FITTING THE DOUGH KNEADERS

- Switch the appliance off.
- Insert the stem of left dough kneader (with big and grey plastic) into big mounting holes in the motor unit.
- Push and turn the left dough kneader until in locks into place.
- Insert the stem of right dough kneader (with small and white plastic) into small mounting holes in the motor unit.
- Push and turn the right dough kneader until in locks into place
- Do not operate the appliance continuously for more than 10 minutes (with beaters) or 2 minutes (with dough speed) ! After working with appliance continuously for this period of time, let it cool down for at least 10 minutes before operating it again.

FITTING THE BLENDING ATTACHMENT

- Switch the appliance off.
- Pull up the bolt cover. (Picture 1)
- Screw the blending attachment into the housing by turning counter clockwise. (Picture 2)
- Switch the appliance.



REMOVING THE BEATERS OR DOUGH HOOKS

- Switch the appliance off.
- Keep the release button depressed.
- Pull the beaters or dough hooks out of the motor unit.

REMOVING THE BLENDER ATTACHMENT

- Switch the appliance off.
- Unscrew the blender attachment by turning clockwise.

USE

- To switch on, slide the speed control switch to one of the positions **1** (lowest speed) to **4** (highest speed). It is recommended to start at a low speed, then change to a higher speed if necessary.
- To switch off, slide the switch to position **0**.
- **Use turbo (pulse) button for maximum speed directly.**
- Do not operate the appliance continuously for more than 15 seconds !
- You can prepare a finely processed carrot juice with 300g of water and 200g of carrots !
- When working with liquids, use a low speed in order to avoid splashing liquid onto the appliancež
- Firmly hold the container that you are using with the mixer.

CLEANING AND MAINTENANCE

!!! Before cleaning and maintenance, switch the appliance off and unplug it.

- Wash the beaters, dough hooks or blending attachment in warm soapy water and dry well.
- Wipe the motor unit with a damp cloth. Do not use any abrasive or solvent-based cleaner.

Do not immerse the motor unit in water or any other liquid.

ENVIRONMENT

Do not throw away the appliance with the normal household waste at the end of its life, but hand it in at an official collection point for recycling. By doing this, you help to preserve the environment.

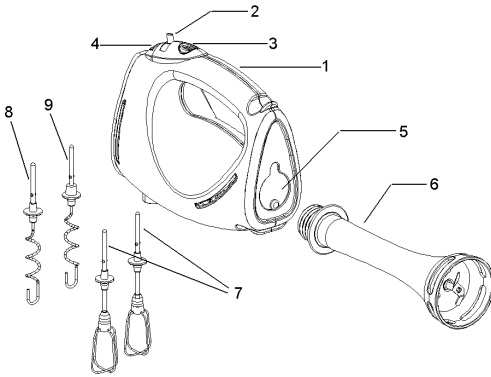
GUARANTEE & SERVICE

If you need information or if you have a problem, please contact the Gorenje Customer Care Centre in your country (you find its phone number in the worldwide guarantee leaflet). If there is no Customer Care Centre in your country, go to your local Gorenje dealer or contact the Service department of Gorenje domestic appliances.

For personal use only!

GORENJE
WISHES YOU A LOT OF PLEASURE WHEN USING YOUR APPLIANCE
We reserve the right to any modifications!

MRP 275 EA ručný mixér s nástavcami



Prehľad zariadenia

- 1 – Motorová jednotka
- 2 – Tlačidlo zapnutia/vypnutia a ovládač rýchlosti
- 3 – Tlačidlo impulzu
- 4 – Tlačidlo uvoľnenia
- 5 – Kryt priestoru pre montáž sekacieho noža
- 6 – Sekací nôž
- 7 – Šľahače
- 8 – Právý nástavec na miesenie cesta s malým bielym plastom
- 9 – Ľavý nástavec na miesenie cesta s veľkým sivým plastom

Použitie

Váš ručný mixér je určený na mixovanie, šľahanie, miesenie a sekanie potravín a ingrediencií nápojov. Tento produkt je určený len na použitie v domácnosti.

Dôležité bezpečnostné upozornenia

- Varovanie! Pri použití zariadení napájaných z elektrickej siete, dbajte vždy na základné bezpečnostné upozornenia, aby ste sa vyhli riziku požiaru, úrazu elektrickým prúdom a úrazu.
- Prečítajte si tento návod pred použitím zariadenia.
- Určené použitie je popísané v tomto návode. Použitie príslušenstva alebo nástrojov alebo postupov s týmito zariadením iných ako odporúčané v tomto návode môže spôsobiť úraz.
- Ponechajte si tento návod na obsluhu pre použitie v budúcnosti.

Použitie zariadenia

- Nedotýkajte sa pohybujúcich sa častí.
- Uistite sa, že zariadenie je vypnuté pred pripojením alebo odpojením od elektrickej siete.
- Vždy zvýšte pozornosť pri používaní zariadenia.
- Nikdy neťahajte sieťovú šnúru za kábel pri odpájaní. Udržujte sieťovú šnúru mimo tepla, oleja a ostrých hrán.
- Nepoužívajte toto zariadenie v exteriéri.
- Vždy chráňte motorovú jednotku pred vodou alebo nadmernou vlhkosťou.
- Ovládajte zariadenie len suchými rukami.
- Nikdy neskladajte metličky, háky na miesenie a nôž na sekanie od hlavného zariadenia keď je zariadenie stále pripojené k elektrickej sieti. Vždy najskôr odpojte sieťovú šnúru.
- Nikdy nečistíte metličky, háky na miesenie alebo sekací nôž pod tečúcou vodou, keď sú pripevnené k hlavnému zariadeniu.
- Dbajte na to, aby sa metličky, háky na miesenie a nôž na sekanie nedotýkali sieťovej šnúry počas prevádzky zariadenia.
- Ak je sieťová šnúra poškodená počas používania, ihneď odpojte zariadenie od elektrickej siete. Nedotýkajte sa sieťovej šnúry pred odpojením od elektrickej zásuvky.
- Odpojte zariadenie od elektrickej zásuvky keď ho nepoužívate, pred naložením alebo zložením odnímateľných častí a pred čistením.
- Všetky opravy elektronických zariadení musia byť vykonávané skúseným technikom. Nesprávne opravy môžu spôsobiť vážny úraz užívateľa.
- V prípade poškodenia musí byť sieťová šnúra vymenená kvalifikovaným servisným technikom.

- Zariadenie nepoužívajte, ak sú zástrčka, sieťový kábel alebo iné súčasti poškodené. Toto zariadenie nesmú používať osoby (vrátane detí), ktoré majú obmedzené telesné, zmyslové alebo mentálne schopnosti alebo ktoré nemajú dostatok skúseností a znalostí, pokiaľ nie sú pod dozorom alebo im nebolo vysvetlené používanie tohto zariadenia osobou zodpovednou za ich bezpečnosť. Deti musia byť pod dozorom, aby sa nehrali so zariadením.
- Deklarovaná hodnota emisie hluku je 72 dB(A)

Tento spotrebič je označený v súlade s európskou smernicou 2012/19/EU o nakladaní s použitými elektrickými a elektronickými zariadeniami (waste electrical and electronic equipment - WEEE). Táto smernica stanoví jednotný európsky (EU) rámec pre spätný odber a recyklovanie použitých zariadení.

Bezpečnosť ostatných

- Nenechávajte deti ani iné osoby, ktoré nepoznajú zariadenie, aby ho používali.
- Udržujte deti alebo zvieratá mimo miesta práce alebo sieťovej šnúry. Ak sa používa zariadenie blízko detí, zvýšte maximálne pozornosť.

Po použití

- Vypnite zariadenie a odpojte sieťovú šnúru predtým, ako necháte zariadenie bez dozoru a pred výmenou alebo čistením príslušenstva zariadenia.
- Keď zariadenie nepoužívate, uložte ho na suchom mieste. Deti nesmú mať prístup ku skladovanému zariadeniu.

Kontrola a opravy

- Pred použitím, skontrolujte, či nie je zariadenie alebo jeho poškodené. Skontrolujte či nie sú poškodené časti, poškodený prepínač ani iné časti, pretože toto vplyva na jeho prevádzku.
- Nepoužívajte zariadenie ak je niektorá časť poškodená.
- Pred použitím skontrolujte sieťovú šnúru, či nie je poškodená.
- Nepoužívajte zariadenie, ak je sieťová šnúra alebo konektor poškodený.
- Nikdy sa nepokúšajte skladať alebo vymeniat akékoľvek časti za iné, ako je určené v návode.

Zloženie

! Pre zložením sa uistíte, že zariadenie je vypnuté a odpojené od elektrickej siete.

Výber metličiek, hákov na miesenie alebo sekacieho noža

- Použite metličky na miešanie, šľahanie a miešanie krémov.
- Háky použite na miešanie a miesenie cesta.
- Sekací nôž použite na sekanie a miešanie.

Naloženie metličiek

- Vypnite zariadenie.
- Vložte koniec jednej metličky do otvoru na motorovej jednotke.
- Zatláčajte a otočte metličku, pokiaľ nezacvakne.
- Opakujte pre druhú metličku.
- Neprevádzkujte spotrebič nepretržite viac, ako 10 minút (s metličkami), alebo 2 minúty (pri miešaní cesta)! Po nepretržitom používaní spotrebiča v uvedenej dobe ho nechajte chladieť najmenej 10 minút pred ďalším použitím.

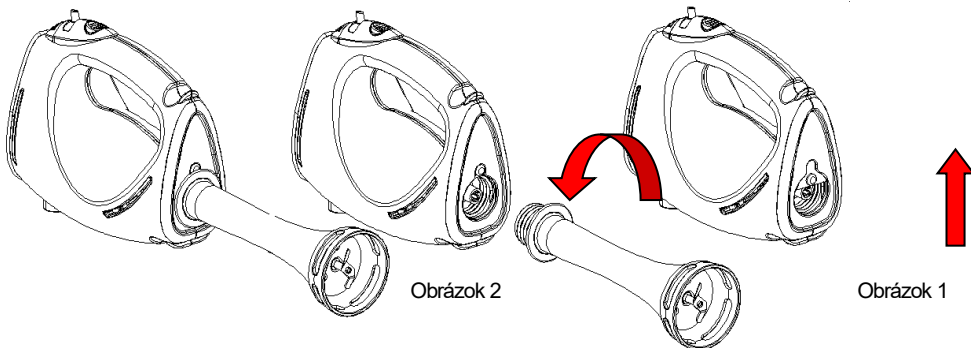
Naloženie hákov na miesenie

- Vypnite zariadenie.
- Vložte koniec ľavého háku (s veľkým sivým plastom) do veľkého otvoru na motorovej jednotke.

- Zatláčajte a otočte ľavý hák, pokým nezacvakne na miesto.
- Vložte koniec pravého háku (s malým bielym plastom) do malého otvoru na motorovej jednotke.
- Zatláčajte a otočte hák, pokým nezacvakne na miesto.
- Neprevádzkujte spotrebič nepretržite viac, ako 10 minút (s metličkami), alebo 2 minúty (pri miešaní cesta)! Po nepretržitom používaní spotrebiča v uvedenej dobe ho nechajte chlaďiť najmenej 10 minút pred ďalším použitím.

Naloženie sekacieho noža

- Vypnite zariadenie.
- Vysuňte kryt otvoru. (Obrázok 1)
- Naskrutkujte nohu noža do otvoru proti smeru hodinových ručičiek. (Obrázok 2)
- Zapnite zariadenie.



Zloženie metličiek alebo hákov na miesenie

- Vypnite zariadenie.
- Stlačte tlačidlo uvoľnenia.
- Vytiahnite metličky alebo háky z motorovej jednotky.

Zloženie sekacieho noža

- Vypnite zariadenie.
- Demontujte nohu noža otočením v smere hodinových ručičiek.

Použitie

- Pre zapnutie, presuňte ovládač rýchlosti do jednej z pozícií 1 (najnižšia rýchlosť) až 4 (najvyššia rýchlosť). Odporúčame začať s najnižšou rýchlosťou, potom zmeniť na vyššiu rýchlosť, ak je to potrebné.
- Pre vypnutie presuňte prepínač do pozície 0.
- Použite tlačidlo turbo (impulz) pre priame zapnutie maximálneho výkonu.
- Nepoužívajte zariadenie nepretržite dlhšie ako 15 sekúnd!
- Môžete pripraviť jemne spracovaný mrkvový džús s 300g vody a 200g mrkvy!
- Keď pracujete s tekutinami, použite nízku rýchlosť, aby ste sa vyhli striekaniu tekutiny na zariadenie.
- Pevne držte nádobu ktorú používate s mixérom.

Čistenie a údržba

!!! Pred čistením zariadenia a údržbou ho vypnite a odpojte od elektrickej zásuvky.

- Umyte metličky, háky na miesenie alebo sekací nôž v teplej vode so saponátom a dobre vysušte.

- Utrite motorovú jednotku navlhčenou tkaninou. Nepoužívajte žiadne drsné alebo rozpúšťacie čističe.

Neponárajte motorovú jednotku do vody, ani inej tekutiny.

Životné prostredie

Nevyhadzujte spotrebič po ukončení životnosti s bežným domácim odpadom, ale odovzdajte ho v oficiálnej miestnej zberni na recykláciu. Týmto konaním pomôžete chrániť životné prostredie.

Záruka & servis

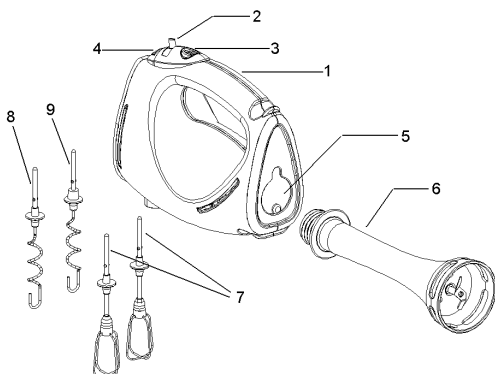
Ak potrebujete informácie, alebo ak máte problém, sa spojte so strediskom pre starostlivosť o zákazníkov Gorenje vo vašej krajine (číslo telefónu nájdete na záručnom liste). Ak sa vo vašej krajine nenachádza stredisko pre starostlivosť o zákazníkov, navštívte miestneho predajcu Gorenje, alebo sa spojte servisné oddelenie spoločnosti Gorenje domáce spotrebiče.

Len pre použitie v domácnosti!

**GORENJE ŻYCZY PAŃSTWU WIELE SATYSFAKCJI PODCZAS
UŻYTKOWANIA URZĄDZENIA**

Zastrzegamy sobie prawo do zmian!

MPR 275 EA KÉZI MIXER APRÍTÓFEJJEL



ÁTTEKINTÉS

- 1 – Motor egység
- 2 – Tápkapcsoló és sebességszabályozó kapcsoló
- 3 – Pulzálás gomb
- 4 – Kioldó gomb
- 5 – Csavar borítás a keverőfej szár illesztéséhez
- 6 – Aprítófej
- 7 – Habverő
- 8 – Bal oldali dagasztófej kis méretű, fehér műanyag füllel
- 9 – Jobb oldali dagasztófej nagyméretű, szürke műanyag füllel

JAVASOLT HASZNÁLAT

Ezt a kézi mixert keverésre, habverésre, gyúrásra, dagasztásra, valamint étel és ital hozzávalók keverésére tervezték. A készülék felhasználása kizárólag háztartási célra javasolt.

FONTOS BIZTONSÁGI TUDNIVALÓK

- Figyelem! Amikor elektromos árammal működtetett készüléket használ, minden esetben tartsa be az alábbi alapvető biztonsági előírásokat a tűz- és elektromos áramütésveszély, valamint a személyi sérülések elkerülése érdekében.
- A készülék használata előtt figyelmesen olvassa végig az utasításokat.
- A készülék javasolt használati módját tartalmazza a kézikönyv. A használati utasításban nem javasolt kiegészítők használata, illetve bármilyen módosítás a készülék teljesítményén személyi sérülést eredményezhet.
- Javasoljuk, hogy őrizze meg ezt a használati utasítást további referencia céljából.

A készülék használata

- Ne érintse meg a mozgó alkatrészeket.
- Mielőtt a készüléket a hálózatra csatlakoztatja, vagy megszünteti áramellátását ellenőrizze, hogy ki van-e kapcsolva.
- Minden esetben körültekintően használja a készüléket!
- A készüléket soha ne a tápkábelnél fogva húzza ki a fali aljzatból. A tápkábelt tartsa távol hőforrástól, olajtól és éles felületektől.
- Ne használja a készüléket szabadtéren.
- Minden esetben óvja a motort víztől, illetve túlzott nedvességtől.
- A készüléket csak száraz kézzel működtesse.
- Soha ne húzza ki a habverő, dagasztó és keverőfejeket a készülékből, ha az feszültség alatt van. Először mindig a tápkábelt húzza ki.
- Soha ne tisztítsa folyóvíz alatt a habverő, dagasztó és keverőfejeket, ha azok még mindig a készülékben vannak.
- Ügyeljen arra, hogy a habverő, dagasztó és keverőfejek működés közben ne érjenek hozzá a tápkábelhez.
- Amennyiben a tápkábel működés közben megsérülne, azonnal szüntesse meg a készülék áramellátását. Minden esetben húzza ki a tápkábelt a fali aljzatból mielőtt megérintené.
- A különböző tartozékok csatlakoztatása, vagy a készülék tisztítása előtt, illetve mikor nem használja a készüléket húzza ki a tápkábelt.

- Az elektromos készülékek javítását kizárólag képzéssel rendelkező szakember végezheti. A nem megfelelő javítás Jelentős veszélyt jelenthet a felhasználóra nézve.
- A sérült tápkábelt kizárólag a márkaszerviz munkatársai cserélhetik ki.
- Ha a hálózati kábel meghibásodott, a kockázatok elkerülése érdekében Gorenje szakszervizben, vagy hivatalos szakszervizben ki kell cserélni. A készülék működtetésében járatlan személyek, gyerekek, nem beszámítható személyek felügyelet nélkül soha ne használják a készüléket. Vigyázzon, hogy a gyerekek ne játszanak a készülékkel. Működés közben soha ne hagyja a készüléket felügyelet nélkül.
- Zajkibocsátás: $L_c < 72$ dB(A)

Tento spotrebič je označený v súlade s európskou smernicou 2012/19/EU o nakladaní s použitými elektrickými a elektronickými zariadeniami (waste electrical and electronic equipment - WEEE). Táto smernica stanoví jednotný európsky (EU) rámec pre spätný odber a recyklovanie použitých zariadení.

Mások biztonsága

- Ne engedje hogy a készülék használatát nem ismerő személy, vagy gyerekek használják a mixert.
- Ne engedjen gyerekeket vagy állatokat a tápkábel vagy a bekapcsolt készülék közelébe. Fokozott körültekintéssel dolgozzon, ha gyerekek is tartózkodnak a készülék közelében.

Használat után

- Minden esetben kapcsolja ki a készüléket és húzza ki tápkábelt, ha felügyelet nélkül hagyja vagy tisztítja a készüléket, illetve ha a tartozékokat szemrevételezi.
- Tárolja száraz helyen a készüléket, amikor nem használja! Gyermekek elől gondosan zárja el a készüléket

Szemrevételezés és javítás

- Használat előtt minden esetben ellenőrizze a készülék épségét. Ellenőrizze az alkatrészek és kapcsolók épségét, illetve minden olyan feltételt, amely ronthatja a készülék működésének hatékonyságán.
- Ne használja a készüléket, ha valamely alkatrésze meghibásodott.
- Minden használat előtt ellenőrizze a tápkábel épségét (károsodás, kopás).
- Ne használja a készüléket, ha a tápkábel, vagy a villásdugó meghibásodott, vagy sérült.
- Semmilyen körülmények között ne használjon olyan tartozékot a készülékkel, amely nem szerepel ebben a használati utasításban.

ÖSSZESZERELÉS

! Összeszerelés előtt ellenőrizze, hogy a készülék ki van-e kapcsolva, illetve a tápkábel nem csatlakozik a hálózathoz.

A tartozékfejek (habverő, dagasztó-, aprítófej) kiválasztása

- A habverő fejek folyadékok és különböző keverékek felverésére, krémésítésére valamint keverésére szolgálnak.
- A dagasztófejek tészta keverésére, gyúrására és dagasztására szolgálnak.
- A keverőfej keverésre szolgál.

A habverőfejek felszerelése

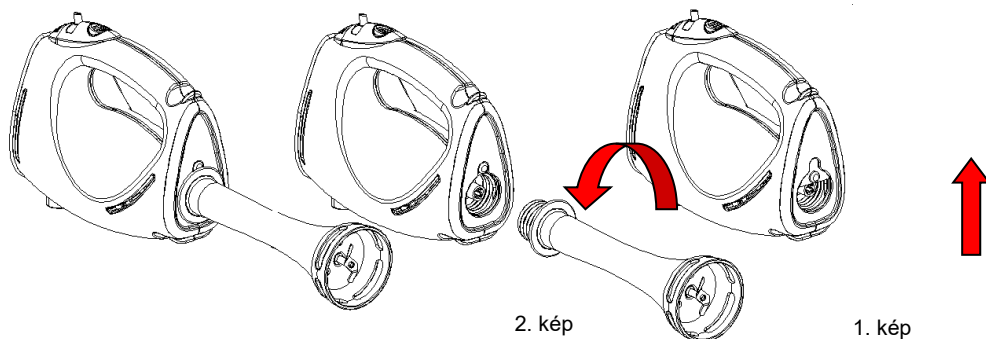
- Kapcsolja ki a készüléket.
- Illessze a habverőfej szárát a motor egység valamelyik foglatába.
- Tolja be a fejet, majd elforgatva rögzítse a helyén.
- Ismétlje meg a műveletet a másik fejjel is. 10 percnél (habverő), illetve 2 percnél (dagasztó) tovább ne használja a készüléket folyamatosan! Ha ennyi ideig dolgozott a készülékkel, használat után legalább 10 percen át hagyja lehűlni a készüléket mielőtt újra munkához látna.

A dagasztófejek felszerelése

- Kapcsolja ki a készüléket.
- Illessze a bal oldali dagasztófejet a motor egység nagyméretű foglatába (nagy, szürke műanyag fül).
- Tolja be a fejet, majd elforgatva rögzítse a helyén.
- Illessze a jobb oldali dagasztófejet a motor egység kis méretű foglatába (kis méretű, fehér műanyag fül).
- Tolja be a fejet, majd elforgatva rögzítse a helyén.
- 10 percnél (habverő), illetve 2 percnél (dagasztó) tovább ne használja a készüléket folyamatosan! Ha ennyi ideig dolgozott a készülékkel, használat után legalább 10 percen át hagyja lehűlni a készüléket mielőtt újra munkához látna.

Az aprítófej felszerelése

- Kapcsolja ki a készüléket.
- Húzza fel a borítást. (1. kép)
- Az óramutató járásával ellentétes irányban csavarja be a fejet. (2. kép)
- Kapcsolja be a készüléket.



A habverő és dagasztófejek leszerelése

- Kapcsolja ki a készüléket.
- Tartsa lenyomva a kioldó gombot.
- Húzza ki a habverő, dagasztófejeket a készülékből.

Az aprítófej leszerelése

- Kapcsolja ki a készüléket.
- Az óramutató járásával megegyező irányban csavarja ki a fejet.

HASZNÁLAT

- A készülék bekapcsolásához csúsztassa a sebességszabályzó gombot valamelyik sebességfokozatba - "1" (legalacsonyabb) - "4" (legmagasabb). Javasoljuk, hogy alacsony fokozaton kezdje a munkát, majd szükség szerint kapcsoljon magasabb fokozatba.
- A készülék kikapcsolásához csúsztassa a kapcsolót "0" állásba.
- Folyamatosan ne használja 15 másodpercnél hosszabb ideig a készüléket!
- Kiváló sárgarépalé készíthető 300g vízből és 200g sárgarépából.
- Amikor folyadékokkal dolgozik, lehetőleg alacsony sebességfokozatot használjon elkerülendő, hogy a folyadék felcsapódjon a készülékre.
- Lehetőleg tartsa stabilan azt az edényt amivel a mixer használata közben dolgozik.

KARBANTARTÁS ÉS TISZTÍTÁS

!!!A készülék karbantartása és tisztítása előtt minden esetben kapcsolja ki a készüléket és húzza ki a tápkábelt.

- A habverő, keverő, és dagasztófejeket meleg szappanos vízben mossa el, majd hagyja teljesen megszáradni.
- A motor egységet nedves ruhával tisztítsa. Ne használjon súrolószert, vagy oldószert tartalmazó tisztítószert.

A motor egységet ne merítse víz, vagy egyéb folyadék alá.

Környezetvédelem

A feleslegessé vált készülék szelektív hulladékként kezelendő. Kérjük, hivatalos újrahasznosító gyűjtőhelyen adja le, így hozzájárul a környezet védelméhez.

Jótállás és szerviz

Ha információra van szüksége, vagy forduljon az adott ország Gorenje vevőszolgálatához (a telefonszámot megtalálja a világszerte érvényes garancialevélen). Ha országában nem működik vevőszolgálat, forduljon a Gorenje helyi szaküzletéhez vagy a Gorenje háztartási kisgépek és szépségápolási termékek üzletágának vevőszolgálatához.

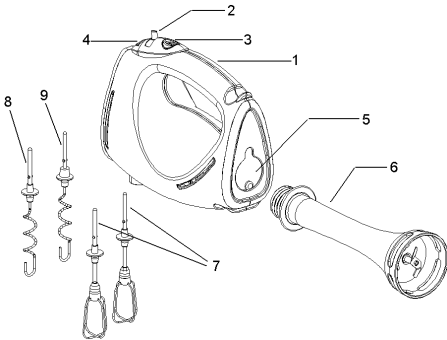
Csak személyes használatra!

**A GORENJE
SOK ÖRÖMÖT KÍVÁN A KÉSZÜLÉK HASZNÁLATÁHOZ**

A módosítás jogát fenntartjuk!

ІНСТРУКЦІЯ З ВИКОРИСТАННЯ

MPR 275 EA РУЧНИЙ МІКСЕР З БЛЕНДЕРОМ



Опис

- 1 – Мотор
- 2 – Кнопка вкл/викл та регулятор швидкості
- 3 – Кнопка пульсу
- 4 – Кнопка для зміни насадок
- 5 - Кріплення для приєднання блендера
- 6 – Блендер
- 7 - Насадки
- 8 - Правий замішувач для тіста (білий пластик)
- 9 – Лівий замішувач для тіста (сірий пластик).

ПРИЗНАЧЕННЯ ВИКОРИСТАННЯ

Ваш ручний міксер був розроблений для змішування, взбиття, розпушення продуктів та інгредієнтів напоїв. Цей прилад розроблений лише для використання у домашньому господарстві.

ВАЖЛИВІ ЗАСТЕРЕЖЕННЯ

- Увага! Користуючись електричними продуктами, основні засоби безпеки, включаючи наступні, завжди повинні дотримуватися, щоб знизити ризик пожежі, ураження електричним струмом та персональні uszkodження
- Прочитайте цей посібник уважно перед тим, як користуватися приладом.
- Призначення використання приладу описані у посібнику. Використання будь-яких аксесуарів або додатків, або використання приладу у непередбачених у цьому посібнику цілях може спричинити ризик персонального uszkodження.
- Збережіть цей посібник для майбутнього використання.
- Не торкайтеся частин, що рухаються.
- Переконайтеся, що прилад вимкнено перед тим, як приєднувати або відключати його від мережі.
- Завжди будьте обережними, користуючись приладом.
- Ніколи не тягніть мережевий дріт, щоб від'єднати його від розетки. Зберігайте мережевий дріт подалі від тепла, жиру та гострих кутів.
- Не використовуйте прилад ззовні.
- Завжди захищайте мотор від води або надлишкової вологи.
- Оперуйте приладом лише сухими руками.
- Ніколи не від'єднуйте насадки, змішувачі тіста та блендери від приладу, поки прилад ще підключений до мережі. Завжди спочатку від'єднуйте прилад від мережі.
- Ніколи не чистіть насадки, змішувачі тіста або блендер під проточною водою, коли вони приєднані до приладу.
- Переконайтеся, що насадки, змішувачі тіста та блендер не торкаються мережевого кабелю під час роботи.
- Від'єднуйте прилад від мережі, коли Ви ним не користуєтесь, перед тим, як приєднувати або від'єднувати частини, та перед чистенням.
- **Всі ремонтні роботи електричних приладів повинні проводитися кваліфікованим спеціалістом. Невідповідний ремонт може призвести до значних uszkodжень користувача.**
- **У випадку uszkodжень, мережевий дріт може бути замінений лише кваліфікованим сервісним спеціалістом.**
- Рівень шуму: $L_c < 72$ дБ (А)

Цей прилад маркіровано згідно положень європейської Директиви 2012/19/EU стосовно електронних та електроприладів, що були у використанні (waste electrical and electronic equipment - WEEE). Директивою визначаються можливості, які є дійсними у межах Європейського союзу, щодо прийняття назад та утилізації бувших у використанні приладів.

Безпека оточуючих

- Не дозволяйте дітям або іншим особам, що не ознайомлені з цим посібником користуватися приладом.
- Не дозволяйте дітям, або тваринам наближатися до зони роботи, або торкатися приладу або мережевого дроту. Ретельне спостереження необхідне під час роботи приладу біля дітей.

Після користування

- Вимкніть прилад та від'єднайте від розетки перед тим, як залишати його без нагляду, перед заміною, чищенням або перевіркою частин приладу.
- Прилад необхідно зберігати у сухому місці. Прилади під час зберігання повинні бути недоступними для дітей.

Перевірка та ремонт

- Перед користуванням, перевірте прилад на пошкодження та дефекти в частинах. Перевірте частини на предмет пошкодження, пошкодження кріплень та будь-які інші аспекти, що можуть впливати на його роботу.
- Не використовуйте прилад, якщо будь-яка частина ушкоджена або з дефектом.
- Перед користуванням, перевірте мережевий дріт на ознаки пошкодження та зносу.
- Не використовуйте прилад, якщо мережевий дріт або штекер пошкоджені або з дефектами.
- Ніколи не знімайте та не замінійте будь-які частини, окрім тих, що зазначені у посібнику.

ЗБІРКА

! Перед тим, як збирати прилад, переконайтеся, що він виключений і від'єднаний від мережі.

Вибір насадок, змішувачів тіста або блендера.

- Обирайте насадки для збивання, щоб змішувати, збивати, доводити до кремообразного стану рідини та їх суміші.
- Обирайте змішувачі тіста для змішування та розминання тіста.
- Обирайте блендер для блендинга.

Встановлення насадок для змішування.

- Вимкніть прилад
- Введіть основу насадки для збивання в один з отворів мотору для насадок.
- Підштовхніть та поверніть насадку, доки вона не встане на місце.
- Повторіть з іншою насадкою.
- Не користуйтеся приладом впродовж більш, як 15 хвилин поспіль!

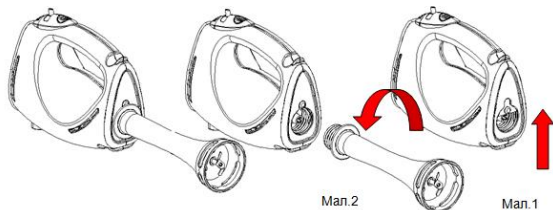
Встановлення змішувачів тіста

- Вимкніть прилад
- Встановіть основу лівостороннього змішувача (з великим сірим пластиком) у великий монтажний отвір мотору.
- Підштовхніть та поверніть поки змішувач не встане на місце
- Встановіть основу правостороннього змішувача (з малим білим пластиком) у маленький монтажний отвір мотору.
- Підштовхніть та поверніть поки змішувач не встане на місце

Не користуйтеся приладом впродовж більш, як 15 хвилин поспіль!

Встановлення блендери

- Вимкніть прилад
- Підніміть кришку монтажного отвору (мал.1)
- Вкрутіть блендер у отвір, повертаючи його проти годинникової стрілки (мал.2)
- Увімкніть прилад



Усування насадок

- Вимкніть прилад.
- Натисніть і утримуйте кнопку звільнення насадок
- Витягніть насадки з монтажного отвору мотору

Усування блендери

- Вимкніть прилад
- Відкрутіть блендер за годинниковою стрілкою
- Не користуйтеся приладом впродовж більш, як 15 хвилин поспіль!
- Ви можете приготувати справжній морквяний сік за допомогою 300г води та 200г моркви!
- Працюючи з рідинами, вмикайте найнижчі швидкості, щоб уникнути розприскування рідини на прилад.
- Міцно фіксуйте контейнер, в якому Ви працюєте з міксером.

ЧИЩЕННЯ ТА ОБСЛУГОВУВАННЯ

!!! Перед чищенням та обслуговуванням, вимкніть прилад та від'єднайте його.

- Помийте насадки у теплій мильній воді та добре висушіть.
- Протріть мотор вологою ганчіркою. Не використовуйте абразивні або сольовентні засоби чищення.

Не занурюйте мотор у воду або будь-яку іншу рідину.

Навколишнє середовище

Не викидайте пристрій разом із звичайними побутовими відходами, а здавайте його в офіційний пункт прийому для повторної переробки. Таким чином Ви допомагаєте захистити довкілля

Гарантія та обслуговування

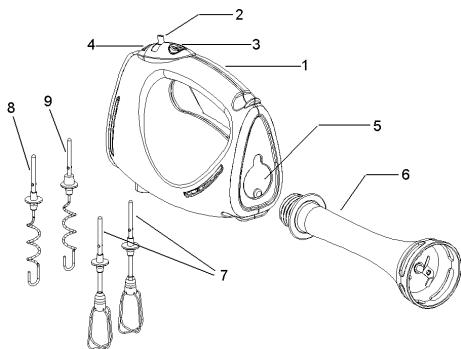
Якщо Вам необхідна інформація або у Вас виникла проблема, зверніться до Центру обслуговування клієнтів компанії Gorenje у Вашій країні (телефон можна знайти на гарантійному талоні). Якщо у Вашій країні немає Центру обслуговування клієнтів, зверніться до місцевого дилера або у відділ технічного обслуговування компанії Gorenje Domestic Appliances.

Для використання тільки в домашньому господарстві!

**GORENJE
БАЖАЄ ВАМ ОТРИМАТИ ЗАДОВОЛЕННЯ ПІД ЧАС КОРИСТУВАННЯ ПРИЛАДОМ**

Инструкция по эксплуатации

MPR 275 EA ручной миксер с блендером.



ОПИСАНИЕ

- 1 – Мотор
- 2 – Кнопка вкл/выкл и регулятор скорости
- 3 – Кнопка пульса
- 4 – Кнопка для смены насадок насадок
- 5 – Крепление для подсоединения блендера
- 6 – Блендер
- 7 – Насадки
- 8 – Правый замешивач для теста (белый пластик)
- 9 – Левый замешивач для теста (серый пластик)

НАЗНАЧЕНИЕ ЭКСПЛУАТАЦИИ

Ваш ручной миксер был разработан для смешивания, взбивания, распушивания продуктов и ингредиентов напитков. Этот прибор разработан только для использования в домашнем хозяйстве.

ВАЖНЫЕ ПРЕДОСТЕРЕЖЕНИЯ

- Внимание! Пользуясь электрическими продуктами, основные средства безопасности, включая следующие, всегда должны соблюдаться, чтобы снизить риск пожара, поражения электрическим шоком и персональные повреждения
- Прочитайте инструкцию внимательно перед тем, как использовать прибор.
- Назначения использования прибора описаны в пособии. Использование каких-либо аксессуаров или дополнений, либо использование прибора в непредусмотренных в этом пособии целях может увеличить риск персонального повреждения.
- Сохраните это пособие для будущего использования.
- Не прикасайтесь к частям, которые движутся.
- Убедитесь, что прибор выключен перед тем, как присоединять или отключать его от сети.
- Всегда будьте осторожными, пользуясь прибором.
- Никогда не тяните сетевой провод, чтобы отсоединить его от розетки. Храните сетевой провод вдали от тепла, жира и острых углов.
- Не пользуйтесь прибором снаружи
- Всегда защищайте мотор от воды или чрезмерной влаги.
- Управляйте прибором только сухими руками.
- Никогда не отсоединяйте насадки, смесители теста и блендеры от прибора, пока прибор подключен к сети. Всегда сначала отсоединяйте прибор от сети.
- Никогда не чистите насадки, смесители или блендер под проточной водой, когда они подсоединены к прибору.
- Убедитесь, что насадки, смесители теста и блендер не соприкасаются с сетевым проводом во время работы.
- Отсоединяйте прибор от сети, когда Вы им не пользуетесь, перед тем, как присоединять или снимать детали и перед очисткой.
- Все ремонтные работы электрических приборов должны проводиться квалифицированным специалистом. Несоответствующий ремонт может привести к значительным повреждениям пользователя.
- В случае повреждений, сетевой провод может заменять только квалифицированный сервисный

специалист.

- Уровень шума: $L_c < 72$ дБ (А)

Это оборудование маркировано в соответствии с европейской директивой 2012/19/EU об отходах электрического и электронного оборудования (waste electrical and electronic equipment - WEEE). Данная директива определяет действующие во всех странах ЕС требования по сбору и устраниению отходов электрического и электронного оборудования.

Безопасность окружающих

- Не позволяйте детям или другим особам, которые не ознакомлены с этим пособием пользоваться прибором.
- Не позволяйте детям, животным приближаться к зоне работы, или прикасаться к прибору или сетевому проводу. Внимательное наблюдение необходимо во время работы возле детей.

После использования

- Отключите прибор и отсоедините от розетки перед тем, как оставлять его без присмотра, перед заменой, очисткой или проверкой деталей прибора.
- Прибор необходимо хранить в сухом месте. Во время хранения приборы должны оставаться недоступными для детей.

Проверка и ремонт

- Перед использованием, проверьте прибор на предмет повреждения и дефектов в деталях. Проверьте детали на предмет повреждения, повреждения креплений и какие-либо другие аспекты, которые могут влиять на его работу.
- Не используйте прибор, если какая-либо деталь повреждена или с дефектом.
- Перед использованием, проверьте сетевой провод на признаки повреждения и износа.
- Не используйте прибор, если сетевой провод или штекер повреждены или с дефектами.
- Никогда не снимайте и не меняйте какие-либо детали, кроме тех, которые упомянуты в пособии.

СБОРКА

! Перед тем, как собирать прибор, убедитесь, что он выключен и отсоединен от сети.

Выбор насадок, смесителей теста или блэндера

- Выбирайте насадки для взбивания, чтобы смешивать, взбивать и доводить до кремообразного состояния жидкости и их смеси.
- Выбирайте смесители теста для смешивания и разминания теста
- Выбирайте блендер для блэндинга

Установка насадок для смешивания.

- Выключите прибор
- Введите основу насадки для взбивания в одно из отверстий мотора для насадок.
- Подтолкните и поверните насадку, пока она не встанет на место.
- Повторите с другой насадкой.

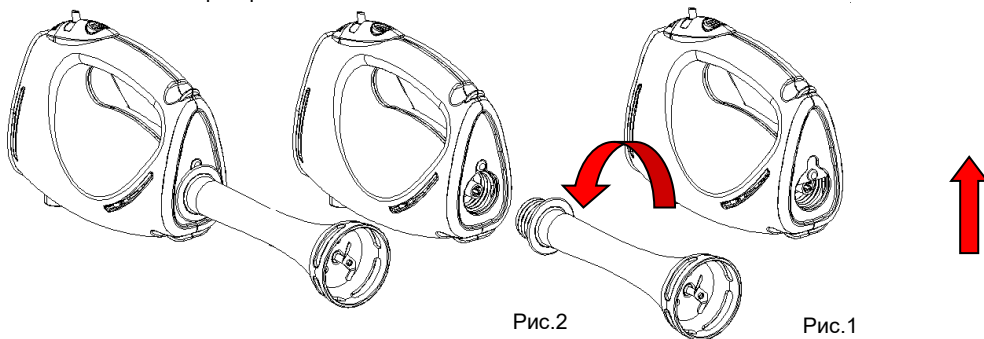
Установка смесителей для теста

- Выключите прибор
- Установите основу левостороннего смесителя (с большим серым пластиком) в большое монтажное отверстие мотора.
- Подтолкните и поверните, пока смеситель не встанет на место.

- Установите основу правостороннего смесителя (с малым белым пластиком) в маленькое монтажное отверстие мотора.
- Подтолкните и поверните пока смеситель не встанет на место.
- Непрерывная работа не должна превышать 10 минут (с насадками для взбивания) и 2 минут (с насадками для теста). ! После непрерывной работы в течение этого времени дайте прибору остыть не менее 10 минут, прежде чем снова начать работу.

Установка блендера

- Выключите прибор
- Поднимите крышку монтажного отверстия (рис.1)
- Вкрутите блендер в отверстие, поворачивая его против часовой стрелки (рис.2)
- Включите прибор



Снятие насадок

- Выключите прибор
- Нажмите и удерживайте кнопку освобождения насадок
- Вытащите насадки из монтажного отверстия

Снятие блендера

- Выключите прибор
- Открутите блендер по часовой стрелке

Эксплуатация

- Чтобы включить прибор, переведите регулятор скорости в позицию от 1(наименьшая скорость) до 4 (наибольшая скорость). Рекомендуется начинать с наименьшей скорости, а потом сменить ее на большую по необходимости.
- Чтобы выключить – переведите регулятор на отметку 0
- **Воспользуйтесь кнопкой турбо (пульс) чтобы достичь максимальной скорости сразу.**
- Не пользуйтесь прибором на протяжении больше 15s подряд!
- Вы можете приготовить настоящий морковный сок с помощью 300 г воды и 200г моркови!
- Работая с жидкостями, включайте наиболее низкие скорости, чтобы избежать разбрызгивания жидкости на прибор.
- Твердо фиксируйте контейнер, в котором Вы работаете с миксером.

ОЧИСТКА И ОБСЛУЖИВАНИЕ

!!! перед очисткой и обслуживанием, выключите прибор и отсоедините его.

- Помойте насадки в теплой, мыльной воде и хорошо высушите.
- Протрите мотор влажной тряпкой. Не используйте абразивные или растворительные средства очистки.

Не окунайте мотор в воду или какую-либо другую жидкость.

Защита окружающей среды

После окончания срока службы не выбрасывайте прибор вместе с бытовыми отходами. Передайте его в специализированный пункт для дальнейшей утилизации. Этим вы сможете защитить окружающую среду.

Гарантия и обслуживание

Для получения дополнительной информации или в случае возникновения проблем обратитесь в Центр поддержки покупателей в вашей стране (номер телефона центра указан на гарантийном талоне). Если подобный центр в вашей стране отсутствует, обратитесь в вашу местную торговую организацию Gorenje или в отдел поддержки покупателей компании Gorenje Domestic Appliances.

Адреса и телефоны авторизованных сервисных центров размещены в брошюре «Гарантийные обязательства» или в гарантийном талоне.

Только для домашнего использования!

Производитель оставляет за собой право на внесение изменений!

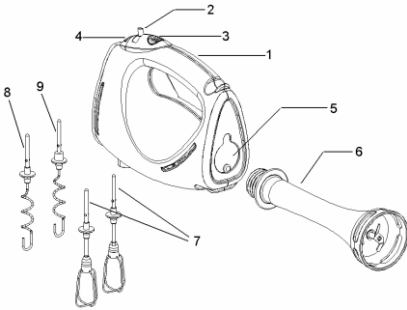


Импортер: ООО «Горенье БТ»
119180, Москва, Якиманская наб., 4, стр. 1

gorenje

ПРОИЗВОДИТЕЛЬ ОСТАВЛЯЕТ ЗА СОБОЙ ПРАВО ВНОСИТЬ ИЗМЕНЕНИЯ, КОТОРЫЕ НЕ ВЛИЯЮТ НА РАБОТУ ПРИБОРА.

MRP 275 EA миксер с приставка за пасиране



1. Мотор
2. Копче за включване/изключване и определяне на скоростта
3. Пулсов бутон
4. Бутон за освобождаване
5. Приставка за покриване на мястото за пасатора
6. Пасатор
7. Перки
8. Перка за тесто- дясна с малко и бяло пръстенче
9. Перка за тесто- лява с голямо и сиво пръстенче

ПРЕДНАЗНАЧЕНИЕ

Вашият миксер е предназначен за бъркане, разбиване, месене и рязане на храна и приготвяне на напитки. Предназначен е за употреба в домашни условия.

ВАЖНИ СЪВЕТИ

- **Внимание !** Винаги бъдете внимателни когато използвате електрически уреди и се съобразявайте с изискванията за предпазване от пожар, електрически удар и персонално нараняване.
- Преди употреба прочетете внимателно инструкцията.
- Предназначението на уреда е описано в това ръководство. Използвайте само частите на вашият уред всякакви други приспособления могат да доведат до нараняване.
- Запазете инструкцията за бъдещи справки.

Използване на уреда

- Не пипайте движещите се части.
- Изключвайте уреда / от неговото копче / когато включвате и изключвате в електрическата мрежа.
- При употреба съблюдавайте следните препоръки :
- Никога не дърпайте кабела за да извадите от контакта. Дръжте кабела на разстояние от източници на топлина, масла и остри предмети.
- Не използвайте уреда на открито.
- Предпазвайте мотора от вода или повишена влажност.
- Когато работите с уреда внимавайте ръцете ви да са сухи.
- Никога не сваляйте перките , бъркалките или пасатора когато той е свързан в електрическата мрежа. Важно е първо да изключите уреда от електрическата мрежа.
- Никога не почиствайте перките , бъркалките или пасатора на течеща вода преди да сте ги свалили от миксера.
- Внимавайте при работа на уреда перките , бъркалките или пасатора да не допират захранващия кабел.
- Ако кабелът е повреден изключете незабавно от мрежата. Не пипайте повредения кабел преди да сте изключили от електрическата мрежа.
- Когато не използвате уреда задължително изключете от контакт. Същото се препоръчва и когато го почиствате или подменяте крайниците на миксера
- Поправки могат да извършват само оторизирани сервиси. Неправомерни поправки могат да доведат

- до нежелани наранявания
- В случай на повреда кабела може да бъде сменен само от квалифициран техник.
- Този уред не е предназначен за ползване от хора (включително деца) с намалени физически усещания или умствени недъзи или без опит и познания, ако са оставени без наблюдение и не са инструктирани от страна на отговарящо за тяхната безопасност лице относно начина на използване на уреда. Наглеждайте децата, за да не си играят с уреда.
- Ниво на шума: $L_{c} < 72 \text{ dB[A]}$

Този уред е обозначен в съответствие с европейската директива 2012/19/EU За стари електрически и електронни уреди (waste electrical and electronic equipment - WEEE). Тази директива регламентира валидните в рамките на ЕС правила за приемане и използване на стари уреди.

Грижа за околните

Не разрешавайте на деца или хора не запознати с тези инструкции да използват миксера. Не разрешавайте на деца и животни да бъдат в близост до уреда когато той работи или да докосват захранващия кабел. Пряко наблюдение е необходимо когато уреда се използва близо до деца.

След употреба

Изключете уреда и извадете от контакта преди да приберете или почистите частите на миксера. Когато не се използва уредът трябва да се съхранява на сухо място. Децата не трябва да имат достъп до уреда.

Профилактика и поправка

- Преди употреба проверете уреда за дефектни или повредени части. Проверете за счупени части, повредени копчета които могат да повлияят на работата.
- Не използвайте уреда ако има повредени части.
- Преди употреба проверете кабела за признаци на повреда или остаряване.
- Не използвайте уреда ако кабела е повреден.
- Използвайте само оригиналните приставки на уреда.

СГЛОБЯВАНЕ

! Преди да сглобявате уреда, изключете от електрическата мрежа.

- Изберете бъркалките, перките или пасатора
- Използвайте бъркалките за разбиване на смески за кекс, белтъци или други течности.
- Използвайте бъркалките за тесто при разбиване на тесто.
- Използвайте пасатора за пасиране.

Поставяне на перките

- Изключете уреда.
- Поставете перката в дупката към основното тяло с мотора.
- Натиснете перките докато те застанат стабилно в предназначения за тях място.
- Повторете за другата перка.
- Не използвайте уреда повече от 10 минути (с бъркалките) и 2 минути (с перките за тесто)! След работа оставете миксера да не работи поне 10 минути след което може да го използвате отново.

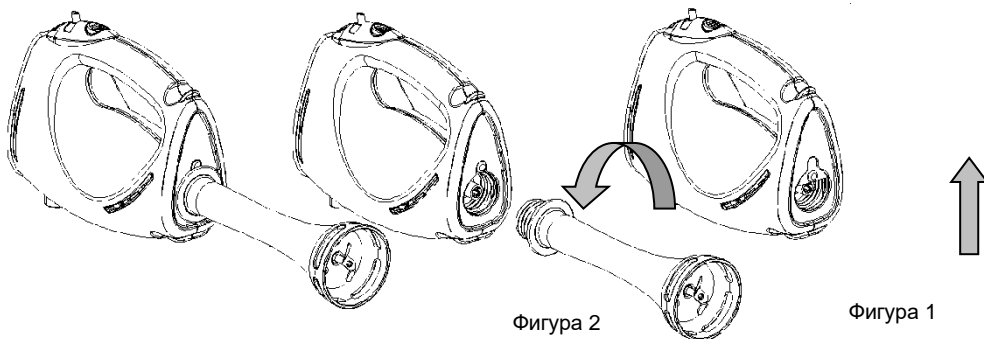
Поставяне на бъркалките за тесто

- Изключете уреда.
- Поставете лявата бъркалка (с голямото сиво пръстенче) в голямата дупка на основното тяло.
- Натиснете бъркалката докато тя се закрепва стабилно на мястото си.

- Поставете дясната (с малко бялопръстенче) в малката дупка на основното тяло.
- Натиснете бъркалката докато тя се закрепи стабилно на мястото си .
- Не използвайте уреда повече от 10 минути (с бъркалките) и 2 минути (с перките за тесто) ! След работа оставете миксера да не работи поне 10 минути след което може да го използвате отново.

Поставяне на пасатора

- Изключете уреда.
- Свалете капака. (Фигура 1)
- Завъртете приставката пасатор в посока обратна на часовниковата стрелка. (Фигура 2)
- Включете уреда.



Сваляне на перките или бъркалките

- Изключете уреда.
- Задръжте бутона за освобождаване.
- Извадете перките или бъркалките от основното тяло.

Сваляне на пасатора

- Изключете уреда
- Свалете като развъртите по посока на часовниковата стрелка

УПОТРЕБА

- Включете уреда и изберете една от позициите **1** (ниска скорост). Препоръчваме ви да започнете с ниска скорост и след това да увеличавате скоростта ако е необходимо.
- За да изключите, преместете на позиция **0**.
- Използвайте турбо (пулсов) бутон за максимална скорост веднага.
- Не използвайте уреда за повече от 15 с!
- Може да пригответе сок от моркови с 300g вода и 200g моркови !
- Когато работите с течности използвайте ниска скорост за да не пръска.
- Дръжте здраво съда с който работите.

ПОДДРЪЖКА И ПОЧИСТВАНЕ

!!! Преди почистване изключете от електрическата мрежа.

- Измийте бъркалките, перките и блендера в топла сапунена вода и изсушете добре.

- Избършете основното тяло с влажна кърпа. Не използвайте абразивни почистващи препарати. Не потяпайте основното тяло във вода или други течности.

Опазване на околната среда

След края на срока на експлоатация на уреда не го изхвърляйте заедно с нормалните битови отпадъци, а го предайте в официален пункт за събиране, където да бъде рециклиран. По този начин вие помагате за опазването на околната среда

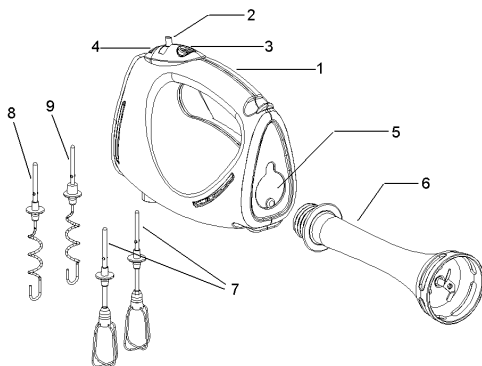
Гаранция и сервизно обслужване

Ако се нуждаете от информация или имате проблем, се обърнете към Центъра за обслужване на клиенти на Gorenje във вашата страна (телефонния му номер можете да намерите в международната гаранционна карта). Ако във вашата страна няма Център за обслужване на клиенти, обърнете се към местния търговец на уреди на Gorenje или се свържете с Отдела за сервизно обслужване на битови уреди на Gorenje [Service Department of Gorenje Domestic Appliances.

Само за лична употреба!

**Gorenje Ви пожелава приятни часове с използването на уредите.
Запазваме си правата за извършване на модификации**

MRP275EA MIXER DE MÂNĂ CU DISPOZITIV DE AMESTECARE



1. Bloc motor
2. Butonul On/Off și control viteză
3. Butonul impuls
4. Butonul de declanșare
5. Capacul pentru compartimentul de înșurubare a dispozitivului de amestecare
6. Dispozitiv de amestecare
7. Bătătoare
8. Accesoriu de dreapta pentru frământat aluatul
9. Accesoriu de stânga pentru frământat aluatul din plastic mare și gri

DESTINAȚIA MIXERULUI

Mixerul dumneavoastră de mână a fost conceput pentru mixare, bătătorire, frământare și amestecare a mâncării și a ingredientelor pentru băuturi. Acest produs este proiectat doar în scopul uzului casnic.

MĂSURI IMPORTANTE DE SIGURANȚĂ

- Avertizare! Atunci când folosiți aparatură conectată la sursa principală de energie electrică, trebuie să urmăriți întotdeauna precauțiile de siguranță de bază, inclusiv următoarele, pentru a reduce riscul de incendiu, șoc electric și rănire personală.
- Citiți acest manual în întregime cu atenție înainte de a folosi aparatul.
- Destinația acestui mixer este descrisă în acest manual. Folosirea oricărui accesoriu sau dispozitiv ori funcționarea oricărei operațiuni cu acest aparat altele decât cele recomandate în acest manual de instrucțiuni pot prezenta un risc de rănire personală.
- Păstrați acest manual la îndemână pentru o viitoare consultare.

FOLOSIREA APARATULUI DUMNEAVOASTRĂ

- Nu atingeți componentele mobile.
- Asigurați-vă că aparatul este scos din priză înainte să îl conectați sau să îl deconectați de la sursa de alimentare cu energie electrică.
- Aveți întotdeauna grijă atunci când folosiți aparatul.
- Nu scoateți niciodată cablul de alimentare cu energie electrică pentru a deconecta ștecherul din priză. Țineți cablul de alimentare departe de căldură, ulei, sau capete ascuțite.
- Nu folosiți aparatul în aer liber.
- Protejați întotdeauna blocul motor de apă sau umiditate excesivă.
- Puneți în funcțiune aparatul doar când aveți mâinile uscate.
- Nu detașați niciodată bătătoarele, cârligele de frământare și dispozitivul de amestecare din corpul principal al aparatului în timp ce aparatul este conectat încă la sursa de energie electrică. Deconectați întotdeauna mai întâi unitatea de la sursa de alimentare cu energie electrică.
- Nu curățați niciodată bătătoarele, cârligele de frământare sau dispozitivul de amestecare sub un jet de apă în timp ce sunt conectate încă la corpul principal.
- Aveți grijă ca bătătoarele, cârligele de frământare și dispozitivul de amestecare să nu atingă cablul de alimentare în timp ce unitatea funcționează.
- Dacă acest cablu de alimentare cu energie electrică este avariât în timpul folosirii, deconectați imediat aparatul de la sursa de energie electrică. Nu atingeți cablul de alimentare înainte de a-l deconecta de la sursa de alimentare cu energie electrică.

- Deconectați aparatul de la sursa de alimentare atunci când nu îl folosiți, înainte de a fixa sau înlătura componentele și de curățare.
- Toate reparațiile aparaturilor electrice trebuie să fie efectuate doar de personalul autorizat. Reparațiile necorespunzătoare pot rezulta în pericole considerabile pentru utilizator.
- În caz de avarii, cablul de alimentare trebuie schimbat doar de către personalul serviciului autorizat.
- Acest aparat nu trebuie utilizat de către persoane (inclusiv copii) care au capacități fizice, mentale sau senzoriale reduse sau sunt lipsite de experiență și cunoștințe, cu excepția cazului în care sunt supravegheați sau instruiți cu privire la utilizarea aparatului de către o persoană responsabilă pentru siguranța lor. Copiii trebuie supravegheați pentru a nu se juca cu aparatul.
- Nivel de zgomot: $L_c = 72 \text{ dB [A]}$

Acest aparat este marcat corespunzător directivei europene 2012/19/EU în privința aparatelor electrice și electronice vechi (waste electrical and electronic equipment - WEEE). Directiva prescrie cadrul pentru o prelulare înapoi, valabilă în întreaga UE, și valorificarea aparatelor vechi.

SIGURANȚA CELORLALȚI

- Nu permiteți copiilor sau altor persoane care nu sunt familiare cu aceste instrucțiuni să folosească aparatul.
- Nu permiteți copiilor sau animalelor să se apropie de spațiul de lucru sau să atingă aparatul ori cablul.

DUPĂ FOLOSIRE

- Închideți și scoateți ștecherul din priză înainte de a lăsa aparatul nesupravegheat și înainte de a schimba, curăța sau verifica componentele aparatului.
- Atunci când nu îl folosiți, aparatul trebuie ținut într-un loc uscat. Copiii nu trebuie să aibă acces la aparaturile păstrate.

INSPECȚIA ȘI REPARAȚIILE

- Înainte de folosire, verificați dacă aparatul are componentele avariate sau defecte. Verificați dacă aceste componente sunt rupte, dacă întrerupătoarele sunt avariate sau alte condiții care ar putea afecta funcționarea lui.
- Nu folosiți aparatul dacă vreă componentă este avariata sau defectă.
- Înainte de folosire, verificați dacă sunt semne de avariere, învechire sau uzură a cablului de alimentare cu energie electrică.
- Nu folosiți aparatul dacă, cablul de alimentare cu energie electrică sau sursa principală de alimentare sunt avariate sau defecte.
- Nu încercați niciodată să scoateți sau să înlocuiți alte componente decât cele specificate în acest manual.

ASAMBLARE

! Înainte de asamblare, asigurați-vă că aparatul este închis și scos din priză.

ALEGEREA BĂTĂTOARELOR, CÂRLIGELOR PENTRU FRĂMÂNTARE SAU DISPOZITIVUL DE AMESTECARE

- Folosiți bățătoarele pentru mixare, bățătorire, foietaj și prepararea cremelor pentru lichide și mixturi.
- Folosiți cârligele de frământare pentru mixarea și frământarea aluatului.
- Folosiți dispozitivul de amestecare pentru amestecare.

FIXAREA BĂTĂTOARELOR

- Închideți aparatul.
- Inserați tija bățătorului în una din găurile de montare a blocului motorului.
- Împingeți și răsușiți bățătorul până se fixează la locul său.

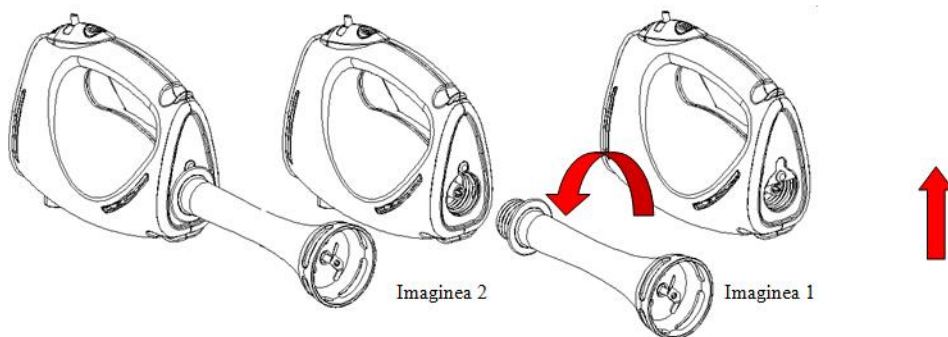
- Repetați operațiunea pentru celălalt bătător.
- Nu utilizați dispozitivul în mod continuu pentru mai mult de 10 minute (cu palete) sau 2 minute (cu instrumentele încovoiate pentru aluat) ! După ce s-a utilizat dispozitivul în mod continuu pentru această perioadă de timp, lăsați-l să se răcească pentru cel puțin 10 minute înainte de a îl utiliza din nou.

FIXAREA ACCESORIILOR PENTRU FRĂMÂNTAT ALUATUL

- Închideți aparatul.
- Inserați tija accesoriului de stânga pentru frământat aluatul (din plastic mare și gri) în găurile mari de montare ale blocului motorului.
- Împingeți și răsuciți accesoriul de stânga pentru frământat aluatul până se fixează la locul său.
- Inserați tija accesoriului de dreapta pentru frământat aluatul (din plastic mic și alb) în găurile mici de montare ale blocului motorului.
- Împingeți și răsuciți accesoriul de dreapta pentru frământat aluatul până se fixează la locul său.
- Nu utilizați dispozitivul în mod continuu pentru mai mult de 10 minute (cu palete) sau 2 minute (cu instrumentele încovoiate pentru aluat) ! După ce s-a utilizat dispozitivul în mod continuu pentru această perioadă de timp, lăsați-l să se răcească pentru cel puțin 10 minute înainte de a îl utiliza din nou.

FIXAREA DISPOZITIVULUI DE AMESTECARE

- Închideți aparatul.
- Trageți capacul cu șurub. (Imaginea 1)
- Înșurubați dispozitivul de amestecare în carcasă răsucindu-l în direcția opusă acelor de ceasornic. (Imaginea 2)
- Deschideți aparatul.



SCOATEREA BĂTĂTOARELOR SAU A CÂRLIGELOR DE FRĂMÂNTAT

- Închideți aparatul.
- Lăsați butonul de declanșare apăsat.
- Trageți bătătoarele și cârligele de frământat afară din blocul motorului.

SCOATEREA DISPOZITIVULUI DE AMESTECARE

- Închideți aparatul.
- Deșurubați dispozitivul de amestecare răsucindu-l în sensul acelor de ceasornic.

FOLOSIRE

- Pentru a-l deschide, reglați întrerupătorul de regulator de viteză la una din pozițiile de la 1 (cea mai mică viteză) la 4 (cea mai mare viteză). Se recomandă să începeți cu o viteză mică, apoi treceți la o viteză mai mare dacă este necesar.

- Pentru a-l închide, reglați butonul la poziția 0.
- Folosiți butonul turbo (de impuls) pentru a trece direct la viteza maximă.
- Nu folosiți aparatul în continuu mai mult de 15 secunde!
- Atunci când întrebuințați lichide, folosiți o viteză mică pentru a evita să stropiți cu lichid aparatul.
- Țineți bine carcasa pe care o folosiți cu mixerul.

CURĂȚARE ȘI ÎNTREȚINERE

!!! Înainte de curățare și întreținere, închideți aparatul și scoateți-l din priză.

- Spălați bătătoarele, cârligele de frământat sau dispozitivul de amestecare cu apă caldă și săpun și uscați-le bine.
- Ștergeți blocul motorului cu o cârpă umedă. Nu folosiți agenți de curățare abrazivi sau pe bază de solvenți. Nu introduceți blocul motorului în apă sau orice alt lichid.

MEDIUL ÎNCONJURĂTOR

Nu aruncați aparatul împreună cu deșeurile casnice atunci când nu mai este utilizabil, ci înmânați-l la un punct oficial de colectare pentru reciclare. Astfel ajutați la conservarea mediului.

GARANȚIE & SERVICE

Dacă aveți nevoie de informații sau aveți o problemă, contactați Centrul Relații Clienți Gorenje din țara dumneavoastră (veți găsi numărul de telefon în broșura de garanție tradusă în mai multe limbi). Dacă nu există niciun Centru de Relații Clienți în țara dumneavoastră, mergeți la dealer-ul local Gorenje sau contactați Departamentul de Service al Aparatelor Domestice Gorenje.

Numai pentru uz personal!

Ne rezervăm dreptul oricăror modificări!

GORENJE

VĂ DOREȘTE SĂ FOLOSIȚI PRODUSELE NOASTRE CU MULTĂ PLĂCERE