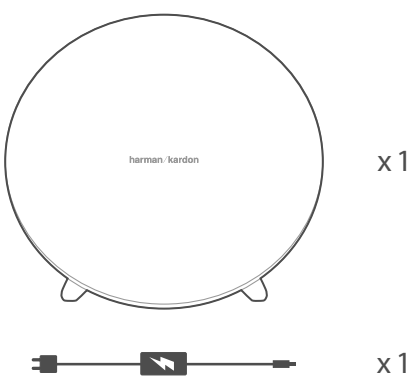


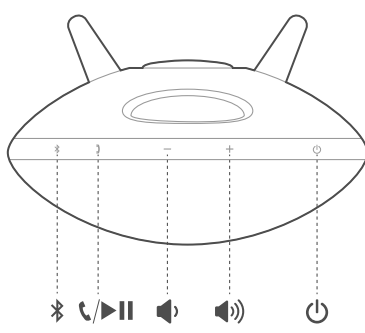


ONYX STUDIO 3

What's in the box

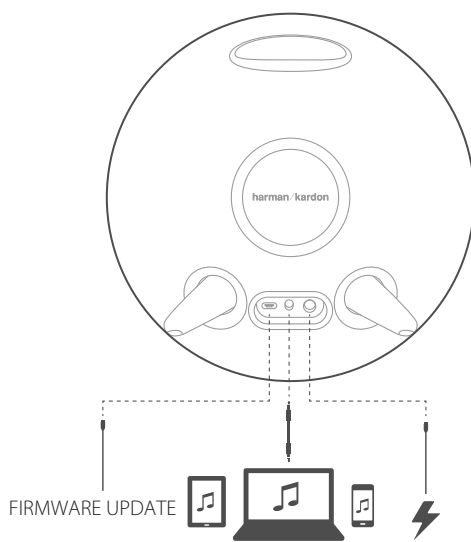


Buttons



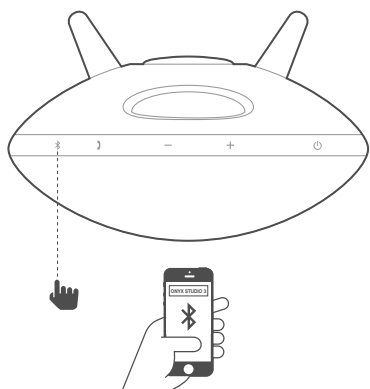
Quick Start Guide Guide de démarrage rapide

Connections

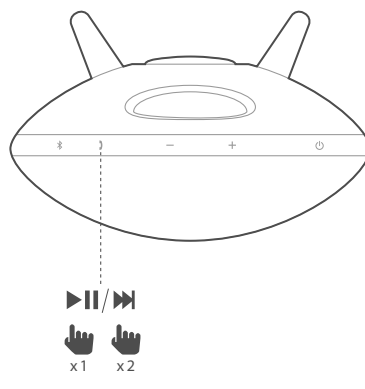


Bluetooth®

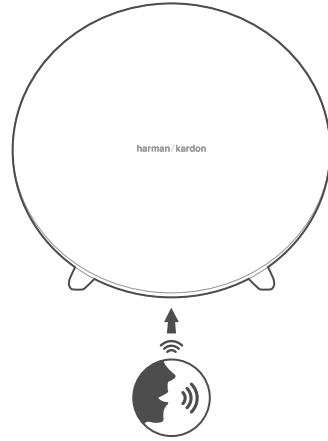
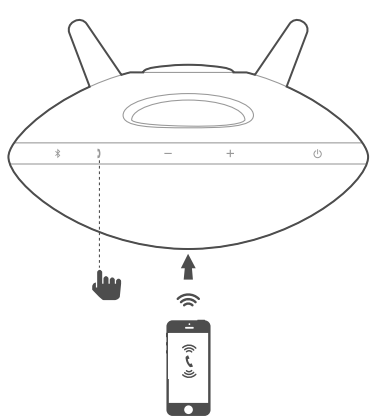
1. Bluetooth connection



2. Music control

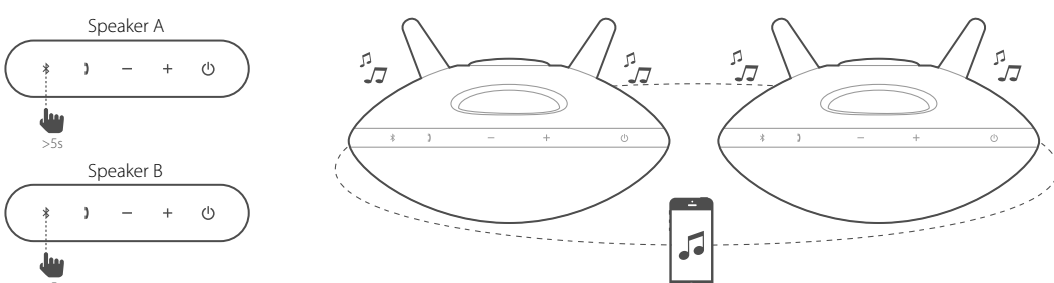


Speakerphone



Wireless Dual Sound

Long press the Bluetooth button to connect another Onyx Studio 3 for louder sound. / Appuyez longtemps sur le bouton Bluetooth pour connecter une autre Onyx Studio 3 afin d'obtenir plus de puissance. / Mantenga pulsado el botón de Bluetooth para conectar otro Onyx Studio 3 y obtener un sonido más fuerte. / Pressione longamente o botão Bluetooth para conectar outra caixa Onyx Studio 3 e obter maior volume. / Halten Sie die Bluetooth-Taste länger gedrückt, um einen weiteren Onyx Studio 3 für mehr Klang zu verbinden. / Tieni premuto il pulsante Bluetooth per collegare un altro Onyx Studio 3 per un suono ancor più forte. / Houd de Bluetooth-toets ingedrukt om een andere Onyx Studio 3 aan te sluiten voor meer geluid. / Trykk og hold Bluetooth-knappen for å koble til enda en Onyx Studio 3 for høyere lyd. / Jos haluat voimakkaamman äänen, kytke toinen Onyx Studio 3 painamalla pitkään Bluetooth-painiketta. / Нажмите и удерживайте кнопку Bluetooth для подключения еще одного Onyx Studio 3 и увеличения громкости воспроизведения. / Håll inne Bluetooth-knappen när du vill ansluta till en andra Onyx Studio 3 och få högre ljud. / Hold Bluetooth-knappen inde, hvis du vil tilkoble en anden Onyx Studio 3 for at få højere lyd. / Bluetoothボタンを長押しして、もう一台のOnyx Studio 3(オニクス・スタジオ3)を接続することで、さらに大音量で楽しめます。 / Przytrzymaj przycisk Bluetooth, żeby podłączyć kolejny głośnik Onyx Studio 3 w celu zwiększenia głośności dźwięku. / 더 큰 사운드를 위해 다른 Onyx Studio 3를 연결하려면 Bluetooth 버튼을 길게 누르십시오. / 长按蓝牙按钮连接另一台 Onyx Studio 3 以提高音量。 / 长按 Bluetooth 按钮连接另一台 Onyx Studio 3，從而獲得更大的聲音。 / Tekan lama tombol Bluetooth untuk menyambungkan Onyx Studio 3 lainnya demi suara yang lebih keras. / כדי לחבר התקן Onyx Studio 3 נוסף לקבלת צליל חזק יותר. / לחץ לחיצה ממושכת על כפתור ה-Bluetooth לחץ



LED behaviour

	OFF	Blinking	ON
Power	Speaker is OFF	White - Charging Red - Low battery	Dim - Stand by Bright - ON
Bluetooth	Not connected	Pairing	Connected
Call	Call not active	Phone ringing	Call active

Please remove the front speaker grille to see the compliance information.
규정 준수 정보를 보려면 전면 스피커 그릴을 제거하십시오.

EN

- Bluetooth version: 4.1
- Support: A2DP 1.3 AVRCP 1.5 HFP 1.6
- Transducers: Woofer 2 x 75mm, Tweeter 2 x 20mm
- Rated Power: 4x15W(AC mode); 4x7.5W(Battery mode)
- Frequency response: 50Hz-20kHz(-6dB)
- Signal to noise ratio: 80dB A-weighted
- Power supply: 19V/2A
- Battery type: 3.7V/2600mAh Lithium-ion
- Battery charge time: 5hours
- Music playtime: up to 5hours (Varies by volume level and music content)
- Bluetooth® transmitter power: 0 - 9dBm
- Bluetooth® transmitter frequency range: 2402MHz - 2480MHz
- Bluetooth® transmitter modulation: GFSK,π/4 DQPSK, 8DPSK
- Dimension(H x W x D):278.0 x 162.8 x 258.0mm
- Weight:2071g

FR

- Version Bluetooth : 4.1
- Support : A2DP 1.3 AVRCP 1.5 HFP 1.6
- Haut-parleurs : Graves 2 x 75 mm, aigus 2 x 20 mm
- Puissance nominale : 4 x 15 W (mode secteur), 4 x 7,5 W (mode batterie)
- Réponse en fréquence : 50 Hz - 20 kHz (-6 dB)
- Rapport signal sur bruit : 80 dB pondération A
- Alimentation électrique : 19 V / 2 A
- Type de batterie : Lithium-ion / 2600 mAh
- Temps de charge de la batterie : 5 heures
- Autonomie : jusqu'à 5 heures (dépendant du niveau du volume et du contenu audio)
- Puissance de l'émetteur Bluetooth® : 0 - 9 dBm
- Réponse en fréquence de l'émetteur Bluetooth® : 2402 MHz - 2480 MHz
- Modulation de l'émetteur Bluetooth® : GFSK,π/4 DQPSK, 8DPSK
- Dimensions (H x L x P) : 278,0 x 162,8 x 258,0 mm
- Poids : 2071 g

ES

- Versión Bluetooth: 4.1
- Compatibilidad: A2DP 1.3 AVRCP 1.5 HFP 1.6
- Transductores: Woofer 2 x 75 mm, Tweeter 2 x 20 mm
- Potencia nominal: 4 x 15 W (modo CA); 4 x 7,5 W (modo batería)
- Intervalo de frecuencias: 50 Hz - 20 kHz (-6 dB)
- Relación señal-ruido: 80 dB (ponderado A)
- Alimentación: 19 V/2 A
- Tipo de batería: 3,7 V/2600 mAh ion-litio
- Tiempo de carga de la batería: 5 h
- Tempo de reproducción de música: hasta 5 horas (según el nivel de volumen y el contenido de la música)
- Potencia del transmisor Bluetooth®: 0 - 9 dBm
- Intervalo de frecuencias del transmisor Bluetooth®: 2.402 MHz - 2.480 MHz
- Modulación del transmisor Bluetooth®: GFSK,π/4 DQPSK, 8DPSK
- Dimensiones (Al. x An. x Prof.): 278.0 x 162.8 x 258.0 mm
- Peso: 2.071 g

PT

- Versão Bluetooth: 4.1
- Padrões suportados: A2DP 1.3, AVRCP 1.5 e HFP 1.6
- Transdutores: Woofer 2 x 75 mm, tweeter 2 x 20 mm
- Potência nominal: 4 x 15 W (rede elétrica); 4 x 7,5 W (bateria)
- Resposta de frequência: 50 Hz a 20 kHz (-6 dB)
- Relação sinal-ruído: 80 dB ponderado em A
- Fonte de alimentação: 19 V a 2 A
- Tipo de bateria: 3,7 V a 2600 mAh, ion de lítio
- Tempo de carga da bateria: 5 horas
- Tempo de reprodução: Até 5 horas, dependendo do volume e do tipo de música
- Potência do transmissor Bluetooth®: 0 a 9 dBm
- Frequência do transmissor Bluetooth®: 2.402 a 2.480 MHz
- Modulação do transmissor Bluetooth: GFSK,π/4 DQPSK, 8DPSK
- Dimensões (A x L x P): 278,0 x 162,8 x 258,0 mm
- Peso: 2071 g

