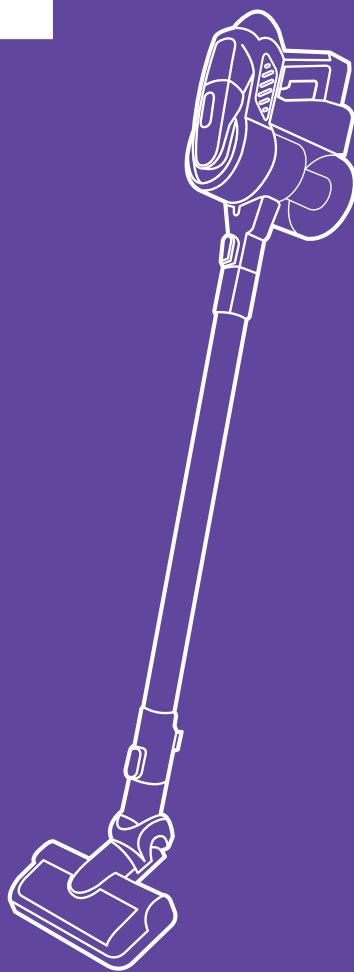


Обожаю убираться!



Вертикальный
пылесос «2 в 1»
КТ-543



Если у вас возникнут трудности с использованием нашей техники, перед обращением в магазин просим позвонить на горячую линию Kitfort:

8-800-775-56-87

(пн-пт с 9:30 до 17:30 по московскому времени)

info@kitfort.ru

Мы расскажем про особенности работы прибора и проконсультируем по любым другим вопросам

Содержание

Общие сведения	4
Комплектация	5
Устройство пылесоса	5
Подготовка к работе и использование	6
Чистка и обслуживание пылесоса	8
Уход и хранение	10
Устранение неполадок	10
Технические характеристики	12
Меры предосторожности	13

Общие сведения

Вертикальный беспроводной пылесос КТ-543 удобен при локальной и генеральной уборке. Он компактен, всегда под рукой и готов к работе, а при отсоединении удлинительной трубки превращается в ручной пылесос. Благодаря работе от аккумулятора не нужно включать вилку в розетку, провода не мешают под ногами, и вы можете использовать пылесос там, где нет электричества, например, в салоне автомобиля или в дачной беседке. Пылесос оснащен маневренной щеткой для пола, которая вращается в двух плоскостях.

Компактность

Одно из главных достоинств вертикального пылесоса — это компактность. При хранении он занимает мало места, а во время работы пылесос благодаря своей маневренности может легко вписаться в узкий коридор или комнату, заполненную различными предметами. Для владельцев небольших квартир, которые сталкиваются с проблемой, где же хранить пылесос, приобретение этой модели будет оптимальным вариантом. Вертикальный пылесос хорошо подходит для оперативной уборки, например, рассыпанных крошек или песка от обуви в коридоре.

Функция «2 в 1»

Конструкция «2 в 1» предусматривает наличие ручного пылесоса, который удобно использовать отдельно. Ручным пылесосом можно пропылесосить углы и плинтусы, обивку мебели, пыль со шкафов (куда обычным пылесосом очень трудно дотянуться из-за ограниченной длины шланга), шкафчики на кухне или в гостиной, книжные полки, коврики в автомобиле или багажник.

Долговечный двигатель

Пылесос оборудован надежным современным бесколлекторным двигателем постоянного тока, что повышает его долговечность.

Турбощетка и аксессуары

Пылесос комплектуется турбощеткой, которая помогает произвести качественную уборку ковровых покрытий и справляется с удалением шерсти домашних животных, волос и ниток. Щетка для пола оснащена подсветкой. Также к пылесосу прилагается универсальная насадка «3 в 1» и кронштейн для настенного хранения устройства.

Циклонный фильтр, удобная чистка

Пылесос оборудован современным циклонным фильтром, обеспечивающим хорошую очистку, при этом сила всасывания почти не зависит от наполненности пылесборника. Контейнер пылесборника легко снимается, а пыль из него вытряхивается очень просто.

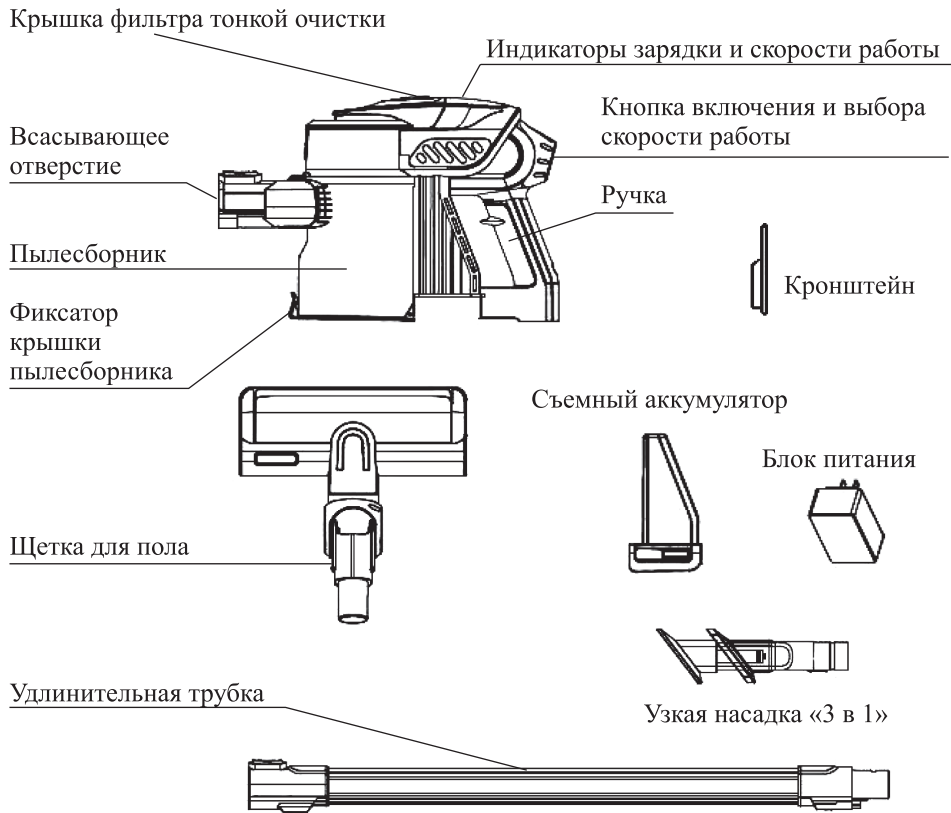
Область применения

Пылесос можно использовать для уборки полов и ковровых покрытий, чистки мягкой мебели и салона автомобиля.

Комплектация

1. Пылесос с установленным пылесборником и фильтрами — 1 шт.
 2. Съёмный аккумулятор — 1 шт.
 3. Удлинительная трубка — 1 шт.
 4. Щетка для пола с установленной турбощеткой — 1 шт.
 5. Блок питания — 1 шт.
 6. Узкая насадка «3 в 1» — 1 шт.
 7. Настенный кронштейн — 1 шт.
 8. Руководство по эксплуатации — 1 шт.
 9. Гарантийный талон — 1 шт.
 10. Коллекционный магнит — 1 шт. *
- *опционально

Устройство пылесоса



Щетка для пола используется для чистки полов и ковровых покрытий.

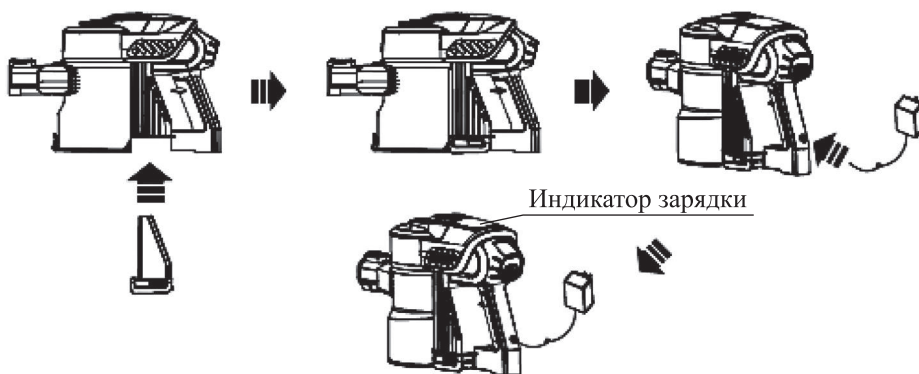
Узкая насадка «3 в 1» удобна для уборки таких труднодоступных мест, как радиаторы отопления, углубления в мягкой мебели, углы, щели, клавиатура. Выдвигающаяся ворсовая часть щетки может использоваться для чистки ковров и ковровых поверхностей, ковриков в салоне автомобиля. Часть щетки с микрофиброй предназначена для чистки обивки мягкой мебели и для сбора мелкого сыпучего мусора и шерсти животных и для деликатных поверхностей, которые легко поцарапать обычной насадкой.

Подробнее об использовании насадок см. в главе «Сборка и установка насадок».

Подготовка к работе и использование

Зарядка аккумулятора

Перед первым использованием пылесоса зарядите аккумулятор. Для этого установите аккумулятор в корпус пылесоса, а затем воткните в розетку блок питания и подключите его выходной разъем к зарядному отверстию на корпусе пылесоса.

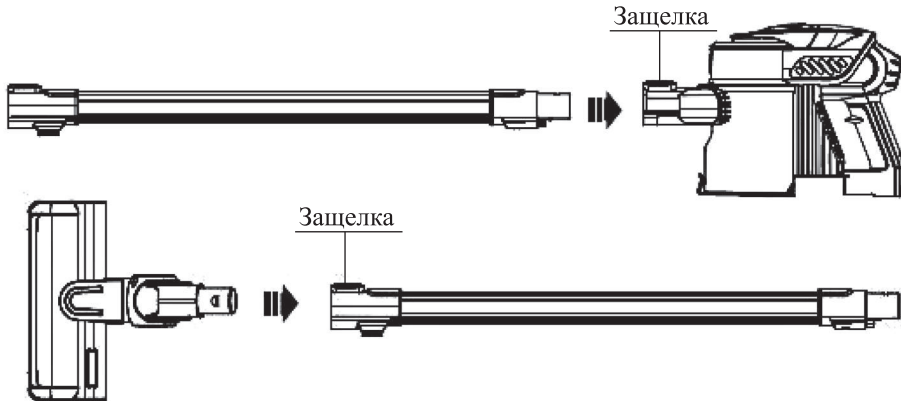


Обычное время зарядки аккумулятора составляет примерно 5 часов. Вы можете заряжать аккумулятор с любым уровнем разряженности. Перед зарядкой не требуется предварительной полной разрядки аккумулятора. Во время зарядки деления индикатора будут постепенно загораться.

Когда пылесос полностью зарядится, четыре деления будут гореть в течение 50 секунд, а затем погаснут. По окончании зарядки отсоедините блок питания от пылесоса. Отключайте блок питания от сети, когда зарядка аккумулятора завершена..

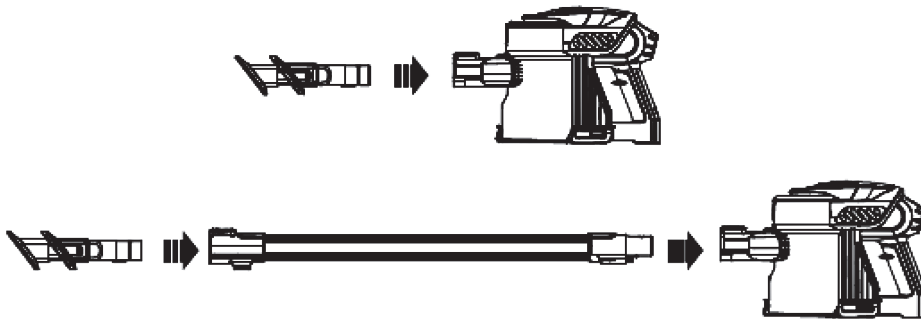
Сборка и установка насадок

Вставьте удлинительную трубку до щелчка во всасывающее отверстие пылесоса, соединив контакты на трубке и на пылесосе. Аналогичным образом присоедините к удлинительной трубке щетку для пола. Для разборки конструкции нажмите на защелки, показанные стрелками на рисунке, и отсоедините щетку и трубку.



Щетку для пола можно присоединить напрямую к всасывающему отверстию пылесоса.

Чтобы использовать насадку «3 в 1» — вставьте ее в удлинительную трубку или напрямую во всасывающее отверстие пылесоса.



Включение

Проверьте, что фильтр и пылесборник установлены должным образом. Всасывающее отверстие должно быть открытым и свободным от мусора. В противном случае двигатель будет перегреваться и может выйти из строя.

Включите пылесос, нажав на кнопку включения, и приступайте к уборке.



У пылесоса есть две скорости работы.

Нажмите на вкл/выкл, чтобы включить или выключить пылесос. В процессе работы регулируйте скорость, нажимая на верхнюю часть кнопки включения.

Внимание! Никогда не всасывайте пылесосом воду или другую жидкость.

Индикация

При включении пылесоса индикатор зарядки показывает приблизительный уровень заряда аккумулятора. Четыре деления означают полную зарядку, два или три деления — уровень заряда около половины, одно деление означает низкий уровень заряда.

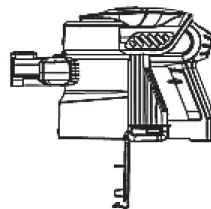
При критически низком заряде одно деление мигает. Остановите уборку и зарядите аккумулятор.

При работе на низкой скорости горит индикатор «LO». При работе на высокой скорости загорается индикатор «HI».

Чистка и обслуживание пылесоса

Очистка пылесборника

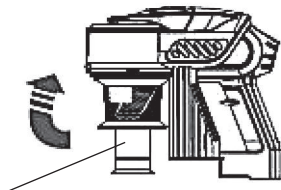
1. Поместите пылесос над мусорным ведром и нажмите на кнопку фиксатора крышки пылесборника.
2. Аккуратно вытряхните содержимое пылесборника в мусорное ведро.



Очистка пылесборника и фильтров



1. Нажмите на фиксатор и отсоедините пылесборник, повернув его по часовой стрелке.
2. Вытряхните содержимое контейнера в мусорное ведро.
3. Если необходимо почистить циклонный фильтр, поверните фильтр по часовой стрелке и снимите его.
4. После очистки установите фильтр в корпус пылесоса и поверните против часовой стрелки до фиксации
5. Для установки пылесборника поместите его на место и поверните против часовой стрелки до щелчка фиксатора.



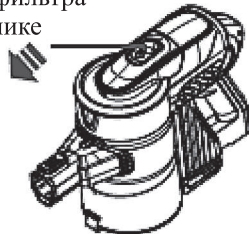
Поверните по часовой стрелке и снимите циклонный фильтр

Установите фильтр в корпус пылесоса и поверните против часовой стрелки до фиксации



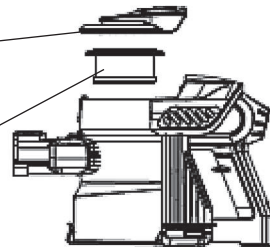
6. Если необходимо почистить фильтр тонкой очистки:
 - сместите фиксатор крышки фильтра тонкой очистки вперед и снимите крышку;
 - извлеките фильтр тонкой очистки за ручку;
 - после очистки установите фильтр на место и закройте место установки фильтра крышкой, нажав на нее до фиксации.

Фиксаторы фильтра в пылесборнике



Крышка фильтра

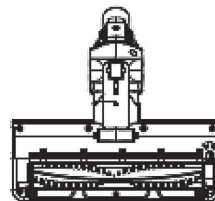
Фильтр тонкой очистки



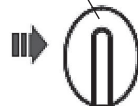
7. Пылесборник и циклонный фильтр можно промыть водой при необходимости. Просушите все части пылесборника и фильтр перед сборкой. Соберите все части в обратной последовательности.

Чистка турбощетки

Переверните щетку для пола. Используя отвертку или монету, поверните фиксатор в сторону пиктограммы с открытым замочком. Потяните турбощетку вверх и в сторону, чтобы снять.



Фиксатор турбощетки



Очистите турбощетку от накрутившихся волос, ниток и пыли. При необходимости срежьте их ножницами. Затем установите турбощетку на место, действуя в обратной последовательности.

Уход и хранение

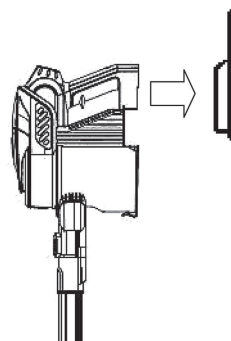
Храните пылесос в сухом и прохладном месте, недоступном для детей.

Пылесос может храниться:

- в вертикальном положении на полу, прислоненным к стене или мебели;
- с отсоединенной удлинительной трубкой на полке или в шкафу;
- на кронштейне на стене.

Аккумулятор пылесоса литиевый, поэтому лучше хранить его наполовину заряженным во избежание чрезмерной потери емкости. Перед уборкой на длительное хранение вставьте аккумулятор в пылесос и разрядите до двух делений, это будет означать уровень заряженности около половины. Затем выньте аккумулятор из пылесоса и уберите на хранение.

При длительном хранении заряжайте аккумулятор примерно раз в 8–12 месяцев. В противном случае из-за саморазряда аккумулятор может разрядиться ниже минимально допустимого уровня.



Устранение неполадок

Пылесос не включается

Возможная причина	Решение
Аккумулятор разряжен	Зарядите аккумулятор
Плохой контакт аккумулятора	Вытащите аккумулятор и протрите контакты спиртовой салфеткой, просушите и вставьте обратно

Пылесос не заряжается

Возможная причина	Решение
Зарядное устройство не подключено к пылесосу	Подключите зарядное устройство к пылесосу
Нет питания в розетке	Подключите зарядное устройство к работающей розетке

Двигатель работает с аномальным звуком

Возможная причина	Решение
Удлинительная трубка или всасывающее отверстие заблокированы мусором	Отсоедините удлинительную трубку и устраните причину блокировки

Слабая сила всасывания

Возможная причина	Решение
Пылесборник переполнен	Очистите пылесборник
Фильтр нуждается в очистке или замене	Снимите фильтр и проверьте силу всасывания. Если без фильтра сила всасывания больше, то проблема в фильтре. Очистите или замените фильтр
Аккумулятор разряжен	Зарядите аккумулятор

Турбощетка не вращается

Возможная причина	Решение
Вращающаяся часть заблокирована крупным мусором	Очистите турбощетку
Вращающаяся часть установлена неправильно	Соберите турбощетку правильно
Порван ремень	Обратитесь на горячую линию

Посторонний запах из пылесоса при работе

Возможная причина	Решение
Запах может давать пыль, находящаяся в пылесборнике	Очистите пылесборник
Пылесборник поставили на хранение с неочищенным фильтром	Промойте фильтр
Если в пылесос установить влажный фильтр, он может загнить и начать давать посторонний запах	После промывки фильтра полностью высушите его перед установкой. Не засасывайте пылесосом жидкости
Засосали пахучее вещество	Промойте фильтры и пылесборник

Пыль высыпается из пылесоса

Возможная причина	Решение
Всасывающий канал заблокирован	Проверьте всасывающий канал в пылесборнике и в насадках
Пылесборник переполнен	Очистите пылесборник
Пылесборник или фильтры установлены неправильно	Установите пылесборник и фильтры правильно

Аккумулятор не держит заряд

Возможная причина	Решение
Аккумулятор исчерпал свой ресурс	Замените аккумулятор

Технические характеристики

1. Блок питания: AC 100–240 В, 50/60 Гц, / DC 32 В, 0,5 А
2. Аккумулятор: Li-Ion 25,2 В, 2,2 А*ч
3. Класс защиты от поражения электрическим током — III
4. Мощность: 160 Вт
5. Время работы:
 - на высокой скорости: 20 минут
 - на низкой скорости: 30 мин
6. Время зарядки: 5 часов
7. Емкость пылесборника: 0,8 л
8. Поворот щетки:
 - 90° по вертикали
 - 180° по горизонтали
9. Вертикальная парковка: нет
10. Кронштейн на стену: есть
11. Светодиодная подсветка на щетке: есть
12. Размер устройства: 1150 × 259 × 280 мм
13. Размер упаковки: 320 × 145 × 765 мм
14. Вес нетто: 2,7 кг
15. Вес брутто: 4,2 кг

Срок службы: 2 года

Срок гарантии: 1 год

Товар сертифицирован:



Производитель: Сучжоу Провак Текнолэджи Ко., Лтд. 38# Айгэхао Роуд, Сяньчэн Дистрикт, Сучжоу 215134, Китай.

Импортер: ООО «Аэро-Трейд». 197022, г. Санкт-Петербург, Инструментальная ул., д. 3, лит. X, офис 1.

Страна происхождения: Китай.

Уполномоченная организация для принятия претензий на территории РФ: ООО «Аэро-Трейд». 197022, г. Санкт-Петербург, Инструментальная ул., д. 3, лит. X, офис 1.

Горячая линия производителя: 8-800-775-56-87 (пн-пт с 9:30 до 17:30 по московскому времени), info@kitfort.ru

Адреса сервисных центров вы можете узнать у оператора горячей линии или на сайте kitfort.ru

Требуется особая утилизация. Во избежание нанесения вреда окружающей среде необходимо отделить данный объект от обычных отходов и утилизировать его наиболее безопасным способом, например, сдать в специальные места по утилизации.

Месяц и год изготовления указаны на нижней стороне упаковочной коробки.

Производитель имеет право на внесение изменений в дизайн, комплектацию, а также в технические характеристики изделия в ходе совершенствования своей продукции без дополнительного уведомления об этих изменениях.

Меры предосторожности

Пожалуйста, внимательно прочтите инструкцию по эксплуатации. Обратите особое внимание на меры предосторожности. Всегда держите инструкцию под рукой.

1. Пылесос предназначен для использования в бытовых условиях и может применяться в квартирах, загородных домах, гостиничных номерах, офисах и других подобных местах для непромышленной и некоммерческой эксплуатации.
2. Используйте пылесос только по назначению и в соответствии с указаниями, изложенными в данном руководстве. Нецелевое использование устройства будет считаться нарушением условий надлежащей эксплуатации.
3. Перед подключением блока питания к электрической розетке убедитесь, что параметры электропитания, указанные на нем, совпадают с параметрами используемого источника питания.
4. Для предотвращения поражения электрическим током не погружайте устройство в воду и другие жидкости.
5. Не используйте блок питания, если шнур питания или вилка повреждены.
6. Детям, людям с ограниченными физическими, сенсорными или умственными способностями, а также лицам, не обладающим достаточными знаниями и опытом, разрешается пользоваться пылесосом только под контролем лиц, ответственных за их безопасность, или после инструктажа по эксплуатации устройства. Не позволяйте детям играть с пылесосом.
7. Контролируйте работу пылесоса, когда рядом находятся дети и домашние животные.
8. Не оставляйте работающий пылесос без присмотра.

9. Не засасывайте воду и другие жидкости, влажные предметы, угли, окурки и горячую золу, острые предметы, очень мелкую пыль (например, цементную пыль или тонер), легко воспламеняющиеся вещества.
10. Своевременно очищайте фильтр. Помните, что засоренный фильтр уменьшает силу всасывания, что может привести к ухудшению качества уборки. Также при засорении фильтра уменьшается количество прокачиваемого пылесосом воздуха, что может привести к перегреву мотора и выходу его из строя, т.к. мотор охлаждается прокачиваемым через пылесос воздухом.
11. Не пытайтесь обойти блокировку включения устройства.
12. Не допускайте падения пылесоса и не подвергайте его ударам.
13. Храните устройство в недоступных детям местах.
14. Используйте только предлагаемые производителем аксессуары. Использование иных дополнительных принадлежностей может привести к поломке устройства или получению травм.
15. Не нагревайте аккумулятор выше 50 °С, не бросайте его в огонь, не выбрасывайте в мусорное ведро. Аккумулятор должен утилизироваться особым образом.

IM-3



Всегда что-то новенькое!

Kitfort — современный и креативный бренд, который предлагает покупателям не только качественные товары по выгодной цене, но и радует подарками, конкурсами и живым интерактивом! Тысячи пользователей следят за нашими обновлениями и розыгрышами в социальных сетях. Присоединяйтесь к нам и вы!

Приветствуем вас в нашей группе «ВКонтакте»! Каждую неделю мы разыгрываем там десятки призов бытовой техники Kitfort. Участвуйте в морских боях, лотереях, творческих конкурсах и делайте репосты. Адрес группы: vk.com/kitfort

Если вы любите смотреть видео, введите в поиске YouTube: «Kitfort Show» и наслаждайтесь веселыми скетчами на нашем канале. В каждом новом выпуске мы разыгрываем самые популярные товары и новинки компании за комментарии от подписчиков. А содержание видеороликов заставит вас от души посмеяться и стать нашим другом и ценителем того, что мы делаем.

Подписывайтесь и будьте в деле вместе с Kitfort!

info@kitfort.ru

8-800-775-56-87