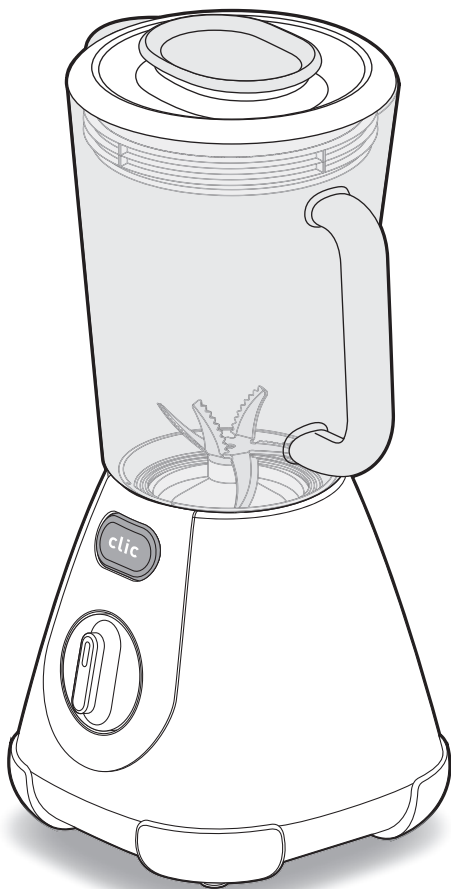
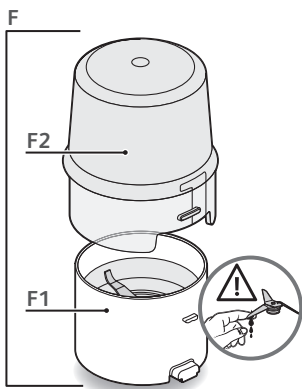
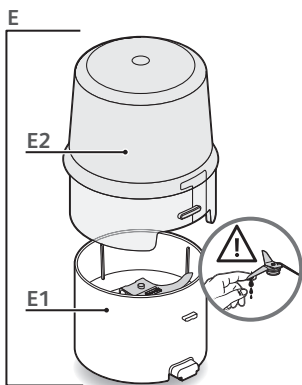
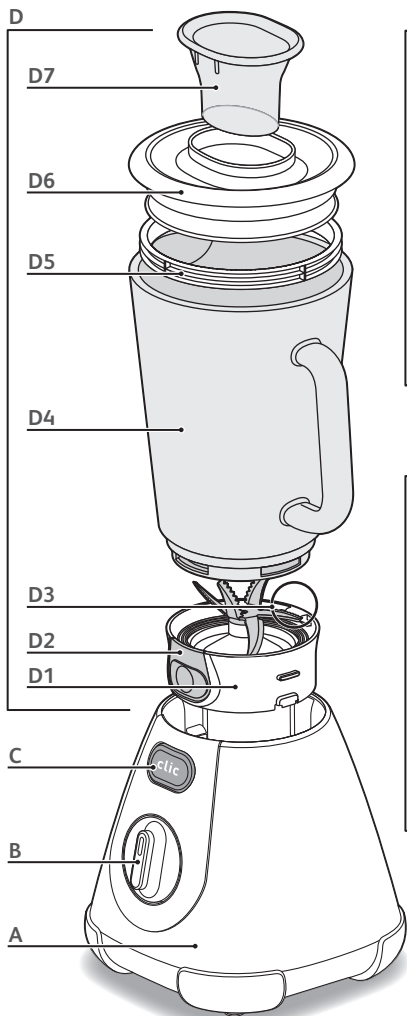


RU
UK
KK





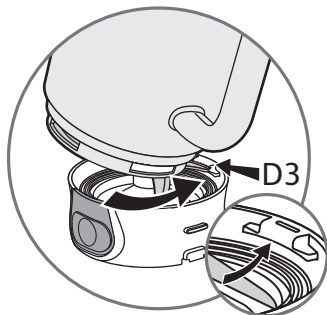


fig.1a

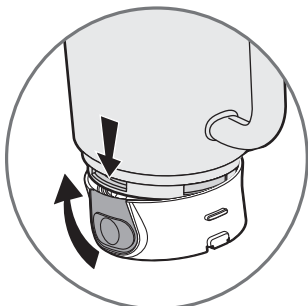


fig.1b



fig.1c

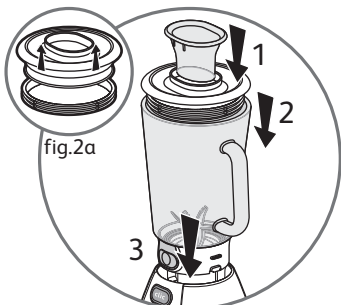


fig.2b

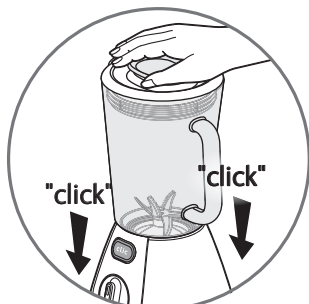


fig.3

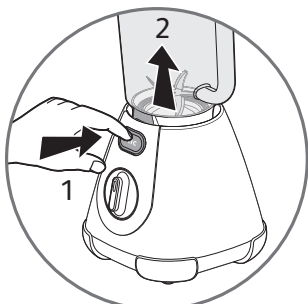


fig.4

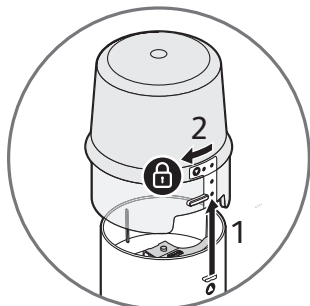


fig.5

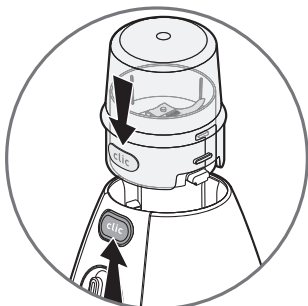


fig.6a



fig.6b

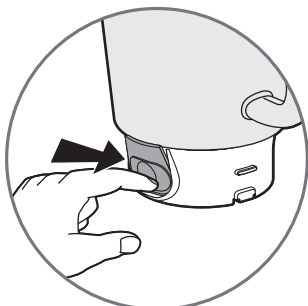


fig.7a

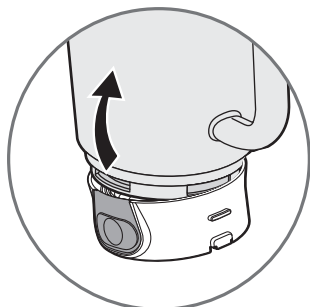


fig.7b

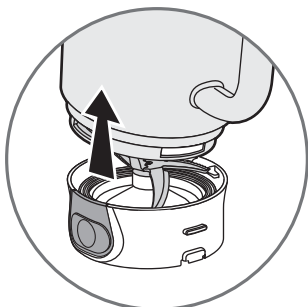


fig.7c

- Перед первым использованием внимательно прочитайте инструкцию по эксплуатации прибора и сохраните ее: производитель не несет ответственности за неправильное использование прибора.
- Данный прибор не предназначен для использования лицами (включая детей) с ограниченными физическими, сенсорными или умственными способностями или лицами, которым для этого не хватает опыта или знаний, кроме как с помощью лица, отвечающего за их безопасность, надзор или предварительное инструктирование относительно использования прибора.
- Следите за тем, чтобы дети не играли с прибором.
- Не пользуйтесь устройством, если поврежден сетевой шнур. В целях безопасности обязательно замените его у производителя, в аккредитованном центре технического обслуживания или при помощи специалиста, обладающего аналогичной квалификацией.
- Всегда отключайте устройство от источника питания, если оно остается без присмотра и перед сборкой, разборкой и очисткой.
- Выключайте прибор и отсоединяйте от сети питания перед тем, как менять аксессуары и перед тем, как приблизиться к тем деталям прибора, которые движутся во время работы.
- Устройство не должно использоваться детьми. Храните прибор и провод от него в местах недоступных для детей.
- Внимание, существует риск травмироваться в ре-

- зультате неправильного использования устройства.
- Необходимо соблюдать меры предосторожности при работе с острыми ножами блока ножа (D1), мини-измельчителя (E1), мельницы для специй (F1), при опустошении чаш и во время чистки: они очень острые.
 - Запрещается погружать кухонные принадлежности (ложку, лопатку и т.п.) в стакан блендера (D).
 - Следите, чтобы длинные волосы, шарфы, галстуки и т.п. не свисали над устройством или принадлежностями во время эксплуатации.
 - Запрещается использовать блендер вхолостую, или только с сухими или твердыми ингредиентами (такими как кубики сахара), а также кипящими жидкостями (выше 80°C/176°F) или если крышка (D6) не прилегает плотно к стакану.
 - Прибором могут пользоваться лица с ограниченными физическими, сенсорными или умственными возможностями, а также лица с недостаточным опытом и знаниями в случае, если они делают это под наблюдением лица, ответственного за их безопасность, или если они получили предварительные инструкции относительно безопасного использования прибора и если возможные риски были предупреждены.
 - Следите за тем, чтобы дети не играли с прибором.
 - Будьте осторожны, если наливаете горячую жидкость в кухонный комбайн или блендер до такой степени, что она может перелиться через края чаши прибора из-за внезапного кипения.
 - Данный прибор предназначен исключительно для использования в бытовых условиях.
- Он не предназначен для применения в следующих

случаях, на которые не распространяется действие гарантии:

- Кухни для рабочего персонала в магазинах, офисах и прочих рабочих помещениях,
 - В фермерских хозяйствах,
 - Жильцами гостиниц, мотелей и других подобных мест проживания,
 - В помещениях типа гостиничных номеров.
- Данный прибор предназначен исключительно для использования в домашних условиях.
 - Для обеспечения Вашей безопасности, прибор соответствует применимым стандартам и положениям (Директивам по низковольтным устройствам, электромагнитной совместимости, низковольтному контакте с продуктами питания, Директиве по защите окружающей среды и т.д.).
 - Запрещается тянуть за шнур прибора, чтобы отключить его от питания.
 - Устройство необходимо подключать к розетке с заземлением.
 - Учитывая различные действующие стандарты использования, если прибор используется в иной стране, чем той, в которой он был приобретен, прибор должен пройти проверку работником авторизованного сервисного центра.
 - Не используйте удлинители. Если Вы берете на себя ответственность за использование удлинителя, убедитесь, что он исправен, имеет вилку с заземлением и подходит для номинальной мощности прибора.
 - Перед первым использованием устройства, необходимо снять с него упаковку, все наклейки и дополнительные принадлежности, которые могут находиться внутри или снаружи прибора.
 - Тщательно помойте принадлежности в теплой, слегка мыльной воде, затем сполосните и тщательно высушите.
 - Необходимо полностью размотать шнур питания, прежде чем подключать его к розетке с заземлением.
 - Перед каждым использованием проверяйте шнур питания на наличие признаков износа или повреждения. Если электрический шнур питания поврежден, его необходимо заменить в авторизованном сервисном центре, чтобы избежать возникновения любой опасности.
 - Запрещается оставлять устройство без присмотра даже на несколько минут, если оно подключено к электрическому питанию, особенно, если в помещении присутствуют дети.
 - Используйте прибор на ровной, устойчивой, термостойкой поверхности вдали от брызг воды.
 - Во избежание риска поражения электрическим током, никогда не используйте прибор мокрыми руками или на влажной или мокрой поверхности. Никогда не погружайте блок электродвигателя, шнур питания или вилку в воду или любую другую жидкость.
 - Следите, чтобы шнур питания не обвисал в тех местах, где к нему могут дотянуться дети.
 - Не оставляйте шнур питания вблизи источников тепла или острых углов и не позволяйте, чтобы он притрагивался к ним.

- Запрещается беспрерывно использовать прибор дольше 3 минут.
- Сначала, наливайте в стакан блендера жидкость, после чего добавляйте более твердые ингредиенты, но следите, чтобы допустимая норма не превышалась.
- Не используйте стакан или чаши в качестве контейнеров для заморозки, приготовления пищи или стерилизации.
- Не используйте прибор с целью измельчения или смешивания непищевых продуктов.
- Запрещается ставить части блендера, содержащие металлические детали, в микроволновую печь.
- Если прибор «заклинивает» во время эксплуатации, выключите его, отключите от электропитания и проверьте, не перегружен ли он ингредиентами. Тщательно извлеките застрявшие ингредиенты, прежде чем снова подключить прибор.
- Не используйте прибор, если он, шнур питания или вилка неисправны или повреждены. Для обеспечения безопасности, эти детали необходимо заменить в авторизованном сервисном центре.
- Любое вмешательство, кроме обычной очистки и ухода, должно проводиться работником авторизованного сервисного центра.
- Для обеспечения безопасности, используйте только принадлежности и запчасти от производителя прибора, которые были специально разработаны для Вашего прибора.
- Ваш прибор снабжен системой электронной защиты двигателя. В случае неправильного использования двигатель автоматически останавливается во избежание его повреждения. В этом случае отключите прибор от электросети, верните кнопку в исходное положение, и дайте ему остыть, как минимум, 30 минут.

Описание

A	Блок электродвигателя	D6	Крышка
B	5-скоростной переключатель	D7	Мерная крышка-стакан
C	Кнопка разблокировки стакана блендера	E	Измельчитель кухонных трав (*наличие принадлежности в зависимости от модели)
D	Составные части стакана блендера	E1	Чаша
D1	Ножевой блок измельчителя со встроенным герметическим швом	E2	Крышка
D2	Кнопка разблокировки ножевого блока D3 Нож-измельчитель	F	Мельница для пряностей (*наличие принадлежности в зависимости от модели)
D4	Мерный стакан блендера	F1	Чаша
D5	Прокладка между стаканом и крышкой	F2	Крышка

* Принадлежности, входящие в комплект с Вашей моделью блендера, указаны в таблице на верху упаковки.

Предохранительная блокировка

Устройство не будет работать, если составные части стакана блендера (D) или принадлежности (E) и (F) неправильно установлены и не заблокированы на блоке электродвигателя (A).

Перед первым использованием

Прежде чем использовать прибор впервые, помойте все принадлежности (D, E, F) в теплой мыльной воде, кроме блока электродвигателя (A).

ВНИМАНИЕ: Лезвия очень острые; будьте осторожны, используя или очищая прибор и опорожня чаши и стакан блендера.

Убедитесь, что на приборе нет остатков упаковки, прежде чем использовать его.

Важное примечание: Поставьте переключатель мощности (B) на «0» прежде чем устанавливать детали или принадлежности блендера на блок электродвигателя.

Не включайте блендер, если крышка (D6) неправильно установлена на стакане блендера (D4).

Эксплуатация

• Прежде чем собирать стакан (D), выберите наиболее удобное положение для ручки стакана (D4) (справа или слева).

С помощью кнопки «клик» (D2) на ножевом блоке измельчителя (D1) перед Вами, поместите нож-измельчитель (D3) в гнездо, которое находится на дне стакана (D4) (fig. 1 a), потом опустите ножевой блок измельчителя (D1) во второе гнездо (D4) (fig. 1b), находящееся перед основной чашей, и нажмите пока не заблокируете его (Вы услышите щелчок) (fig. 1c).

Убедитесь, что стакан (D4) и ножевой блок измельчителя (D1) собраны правильно, нажмите на кнопку (D2) и добавьте необходимые ингредиенты в стакан до указателя допустимого количества ингредиентов, который находится на стакане:

*1.5 л для густой смеси

*1.25 л для жидкостей

Убедитесь, что прокладка между стаканом и крышкой (D5) находится на крышке (D6) (fig. 2 a) и поместите их на стакан (D4).

Поставьте мерную крышку-стакан (D7) в специальное гнездо на крышке.

Установите собранный стакан (D) на блок электродвигателя (A) с помощью кнопки «клик» (D2), связанной с ножевым блоком измельчителя (C) на блоке электродвигателя (Fig. 2b), и резко нажмите на стакан, чтобы заблокировать его на блоке (Вы услышите двойной щелчок) (Fig 3).

Подключите прибор к сети и выберите желаемую скорость с помощью переключателя мощности (B) или нажмите кнопку «Pulse» несколько раз.


Чтобы выключить прибор, поверните переключатель мощности (B) на указатель «0». Отключите прибор от сети.

Снимите стакан (D) с блока электродвигателя (A), нажав на кнопку «клик» (C), тогда снимите стакан (fig. 4).

Как использовать измельчитель кухонных трав и мельницу для пряностей

• С помощью измельчителя кухонных трав (E), Вы можете измельчать такие ингредиенты как лук, чеснок, мясо (резать на куски), сухофрукты и травы за несколько секунд и сделать крошки (например, из сухариков и т.д.). Не используйте измельчитель кухонных трав для приготовления жидких продуктов (фруктовых соков и т.п.).

• С помощью мельницы для пряностей (F), Вы можете сделать порошок из специй за несколько секунд: семена кориандра, перца и т.д.

Эти принадлежности в комплекте имеют крышку, которая блокирует доступ к лезвиям во время использования. Вылейте ингредиенты в чашу (E1) или (F1). Соедините символ ▼ на крышке (E2) или (F2) с символом ▲ на чаше (E1) или (F1). Установите чашу на крышку и поверните крышку по часовой стрелке до символа , чтобы заблокировать ее (Fig 5).

Поместите их (E) или (F) на блок электродвигателя,

соединив 2 выступа принадлежности с гнездами в блоке мотора, так чтобы символ «клик» на крышке соединился с кнопкой «клик» (C) на блоке мотора (Fig 6a) и резко сверху надавите на принадлежность, чтобы заблокировать ее на блоке (Вы услышите двойной щелчок) (Fig. 6b).

Подключите прибор и поверните переключатель мощности (B) на желаемую позицию или нажмите кнопку «Pulse» несколько раз. Крепко придерживайте прибор во время использования. Чтобы выключить блендер, поверните переключатель скорости (B) назад на указатель «0». Отключите шнур от сети. Придерживайте принадлежность и отсоедините ее от блока двигателя, нажав на кнопку «клик» (C) на блоке мотора (A) (Fig 4). Разблокируйте крышку, повернув ее в противоположную сторону (против часовой стрелки). Вы можете высыпать или вылить продукт из чаши.

Ингредиенты	Количество (макс)	Время приготовления	Принадлежности
Курага	80г	Нажмите и удерживайте кнопку в течение 4 секунд	E
Панировочные сухари	1 сухарь	Используйте кнопку «Pulse»	E
Лук	50г	5 секунд на скорости 1	E
Петрушка	6г	Используйте кнопку «Pulse»	E
Мясо (кубиками) (без хрящей и сухожилия)	60г	Используйте кнопку «Pulse»	E
Семена кориандра	50г	60 секунд на скорости 5	F
Черный перец горошком	50г	60 секунд на скорости 5	F

Очистка

Отключите прибор и снимите чашу или принадлежности.

Лезвия принадлежностей очень острые. Будьте осторожны с ними.

Промойте стакан, чаши и крышки сразу же после использования под проточной водой, а сменные детали в горячей воде с жидкостью для мытья посуды.

Для легкой очистки, Вы можете отсоединить ножевой блок измельчителя (D1) от стакана (D4), нажав на кнопку «клик» (D2) (Fig 7a, 7b, 7c).

Часть герметического шва на ножевом блоке измельчителя (D1) не отсоединяется.

Прокладка между стаканом и крышкой (D6) снимается.

Стакан (D) и принадлежности (E) и (F) можно мыть в посудомоечной машине на верхней полке в режиме «ЕСО» или «СЛАБОЕ ЗАГРЯЗНЕНИЕ».

Мыть блок двигателя (A) можно с помощью влажной ткани, после чего его необходимо тщательно высушить.

Запрещается погружать блок мотора (A) в проточную воду.

Что делать, если прибор не работает? _____

Проблема	Причина	Решение
Прибор не работает.	Вилка не подключена к сети.	Подключите прибор в розетку с соответствующим напряжением.
	Стакан или принадлежности установлены неправильно или не заблокированы на блоке электродвигателя.	Проверьте, установлены ли стакан или принадлежности правильно и заблокированы ли они на блоке электродвигателя, как это указано в инструкции. Вы должны услышать двойной «щелчок».
	Ножевой блок измельчителя (D1) неправильно присоединен к стакану (D4).	Разблокируйте блок измельчителя (D1) и прикрутите его к стакану (D4) (fig 1a, 1b, 1c) еще раз.
Прибор отключается во время работы.	Вы насыпали слишком много ингредиентов (срабатывает система электронной защиты двигателя).	Отключите прибор от электросети, верните кнопку в исходное положение, и дайте ему остыть, как минимум, 30 минут.
Чрезмерные вибрации.	Прибор установлен не на ровной поверхности.	Поставьте прибор на ровную поверхность.
	Вы используете слишком много ингредиентов.	Необходимо уменьшить количество измельчаемых ингредиентов.
Крышка протекает.	Вы используете слишком много ингредиентов.	Необходимо уменьшить количество измельчаемых ингредиентов.
	Крышка установлена неправильно.	Правильно закройте крышку стакана.
	Прокладка (D5) плохо прилегает к крышке.	Установите прокладку (D5) на крышку правильно (D6) (fig. 2a).
Стакан снизу протекает.	Ножевой блок измельчителя (D1) неправильно подсоединен к стакану блендера (D4).	Необходимо правильно подсоединить ножевой блок измельчителя к стакану; Вы должны услышать щелчок. Кнопка (D2) должна полностью соединиться с ножевым блоком измельчителя (D1).
Лезвие вращается с трудом	Куски пищи слишком крупные или твердые.	Необходимо уменьшить размер или количество измельчаемых ингредиентов. Добавьте жидкости.

Прибор все равно не работает?

Обратитесь в центр обслуживания потребителей (см. контактную информацию в гарантийной книжке).

Принадлежности

Вы можете индивидуально заказать и получить следующие принадлежности у вашего продавца или в авторизованном сервисном центре: измельчитель кухонных трав (E), мельницу для пряностей (F) или дополнительный стакан для блендера (D).

Для заказа аксессуаров воспользуйтесь данной инструкцией или сообщите номер модели вашего прибора LMXXX или BLXXX.

Переработка



- Утилизация прибора и упаковочных материалов.
Упаковка состоит исключительно из материалов, которые не представляют опасности для окружающей среды и которые могут быть утилизированы в соответствии с правилами утилизации, действующими в Вашем регионе.
Для утилизации самого прибора, пожалуйста, обратитесь в соответствующую местную службу.

- Окончание срока службы электрических и электронных изделий:
Ваш прибор может использоваться в течение длительного периода времени, однако, когда придет время заменить его, не выбрасывайте прибор в мусорное ведро или на свалку, а отнесите его в пункт переработки в Вашем городе (или в пункт приема отходов, если таковой существует).

Подумайте об окружающей среде!



- Ваш прибор содержит ценные материалы, которые можно восстановить или использовать снова.
- Отнесите его в ближайший пункт сбора отходов.

INTERNATIONAL GUARANTEE : COUNTRY LIST

			
<p>الجزائر ALGERIA</p>	<p>CIJA 9 rue Puvis de Chavannes Saint Euquene Oran</p>	<p>1 an 1 year</p>	<p>(0)41 28 18 53</p>
<p>ARGENTINA</p>	<p>GRUPE SEB ARGENTINA S.A. Billinghurst 1833 3° C1425DTK Capital Federal Buenos Aires</p>	<p>2 años 2 years</p>	<p>0800-122-2732</p>
<p>ՀԱՅԱՍՏԱՆ ARMENIA</p>	<p>ՓԲԸ "Գրուպա ՄԵԲ", 125171, Մոսկվա, Լենինգրադյան խճուղի, 16A, շին.3</p>	<p>2 տարի 2 years</p>	<p>(010) 55-76-07</p>
<p>AUSTRALIA</p>	<p>GRUPE SEB AUSTRALIA PO Box 7535, Silverwater NSW 2128</p>	<p>1 year</p>	<p>02 97487944</p>
<p>ÖSTERREICH AUSTRIA</p>	<p>SEB ÖSTERREICH HmbH Campus 21 - Businesspark Wien Süd Liebermannstr. A02 702 2345 Brunn am Gebirge</p>	<p>2 Jahre 2 years</p>	<p>01 866 70 299 00</p>
<p>BELGIQUE BELGIE BELGIUM</p>	<p>GRUPE SEB BELGIUM SA NV 25 avenue de l'Espérance - ZI 6220 Fleurus</p>	<p>2 ans 2 years</p>	<p>070 23 31 59</p>
<p>БЕЛАРУСЬ BELARUS</p>	<p>ЗАО «Группа СЕБ-Восток», 125171, Москва, Ленинградское шоссе, д. 16А, стр. 3</p>	<p>2 года 2 years</p>	<p>017 2239290</p>
<p>BOSNA I HERCEGOVINA</p>	<p>SEB Développement Predstavništvo u BiH Vrazova 8/II 71000 Sarajevo</p>	<p>2 godine 2 years</p>	<p>Info-linija za potrošače 033 551 220</p>
<p>BRASIL BRAZIL</p>	<p>SEB COMERCIAL DE PRODUTOS DOMÉSTICOS LTDA Rua Venâncio Aires, 433/437/447, Pompéia, São Paulo/SP</p>	<p>1 ano 1 year</p>	<p>0800-119933</p>
<p>БЪЛГАРИЯ BULGARIA</p>	<p>ГРУП СЕБ БЪЛГАРИЯ ЕООД Ул. Борово 52 Г, ет. 1, офис 1, 1680 София</p>	<p>2 години 2 years</p>	<p>0700 10 330</p>
<p>CANADA</p>	<p>GRUPE SEB CANADA 345 Passmore Avenue Toronto, ON M1V 3N8</p>	<p>1 an 1 year</p>	<p>800-418-3325</p>
<p>CHILE</p>	<p>GRUPE SEB CHILE Comercial Ltda Av. Providencia, 2331, piso 5, oficina 501 Santiago</p>	<p>2 años 2 years</p>	<p>12300 209207</p>

COLOMBIA	GRUPE SEB COLOMBIA Apartado Aereo 172, Kilometro 1 Via Zipaquira Cajica Cundinamarca	2 años 2 years	18000919288
HRVATSKA CROATIA	SEB Developpement S.A.S. Vodnjanska 26 10000 Zagreb	2 godine 2 years	01 30 15 294
ČESKÁ REPUBLIK CZECH REPUBLIC	GRUPE SEB ČR spol. s r. o. Jankovcova 1569/2c 170 00 Praha 7	2 roky 2 years	731 010 111
DANMARK DENMARK	GRUPE SEB NORDIC AS Tempovej 27 2750 Ballerup	2 år 2 years	44 663 155
DEUTSCHLAND GERMANY	GRUPE SEB DEUTSCHLAND GmbH / KRUPS GmbH Herrnrainweg 5 63067 Offenbach	2 Jahre 2 years	0212 387 400
EESTI ESTONIA	GRUPE SEB POLSKA Sp. z o.o. ul. Bukowińska 22b 02-703 Warszawa	2 aastat 2 years	5 800 3777
SUOMI FINLAND	Groupe SEB Finland Kutojantie 7 02630 Espoo	2 Vuotta 2 years	09 622 94 20
France Continentale + Guadeloupe, Martinique, Réunion, Saint-Martin	GRUPE SEB FRANCE Service Consommateur Tefal BP 15 69131 ECULLY CEDEX	1 an 1 year	09 74 50 47 74
ΕΛΛΑΔΑ GREECE	SEB GROUPE ΕΛΛΑΔΟΣ Α.Ε. Οδός Καβαλιεράτου 7 Τ.Κ. 145 64 Ν. Κηφισιά	2 χρόνια 2 years	2106371251
香港 HONG KONG	SEB ASIA Ltd. Room 903, 9/F, South Block, Skyway House 3 Sham Mong Road, Tai Kok Tsui, Kowloon Hong-Kong	1 year	852 8130 8998
MAGYARORSZÁG HUNGARY	GRUPE SEB CENTRAL-EUROPE Kft. Táviró köz 4 2040 Budaörs	2 év 2 years	06 1 801 8434
INDONESIA	GRUPE SEB INDONESIA (Representative office) Sudirman Plaza, Plaza Marein 8th Floor JL Jendral Sudirman Kav 76-78, Jakarta 12910, Indonesia	1 year	+62 21 5793 6881
ITALIA ITALY	GRUPE SEB ITALIA S.p.A. Via Montefeltro, 4 20156 Milano	2 anni 2 years	199207354
JAPAN	GRUPE SEB JAPAN Co. Ltd. 1F Takanawa Muse Building, 3-14-13, Higashi Gotanda, Shinagawa-Ku, Tokyo 141-0022	1 year	0570-077772

ҚАЗАҚСТАН KAZAKHSTAN	ЖАҚ «Группа СЕБ- Восток» 125171, Мәскеу, Ленинградское шоссесі, 16А, 3 үйі	2 жыл 2 years	727 378 39 39
한국어 KOREA	(유)그룹 세브 코리아 서울시 종로구 서린동 88 서린빌딩 3 층 110-790	1 year	1588-1588
LATVJA LATVIA	GROUPE SEB POLSKA Sp. z o.o. ul. Bukowińska 22b 02-703 Warszawa	2 gadi 2 years	6 716 2007
LIETUVA LITHUANIA	GROUPE SEB POLSKA Sp. z o.o. ul. Bukowińska 22b 02-703 Warszawa	2 metai 2 years	6 470 8888
LUXEMBOURG	GROUPE SEB BELGIUM SA NV 25 avenue de l'Espérance - ZI 6220 Fleurus	2 ans 2 years	0032 70 23 31 59
MACEDONIA	Groupe SEB Bulgaria EOOD Office 1, floor 1, 52G Borovo St., 1680 Sofia - Bulgaria ГРУП СЕБ БЪЛГАРИЯ ДООЕЛ Ул. Борово 52 Г, сп. 1, офис 1, 1680 София, България	2 години 2 years	(0)2 20 50 022
MALAYSIA	GROUPE SEB MALAYSIA SDN. BHD Unit No. 402-403, Level 4, Uptown 2, No. 2, Jalan SS21/37, Damansara Uptown, 47400, Petaling Jaya, Selangor D.E Malaysia	1 year	65 6550 8900
MEXICO	Groupe S.E.B. México, S.A. DE C.V. Goldsmith 38 Desp. 401, Col. Polanco Delegación Miguel Hidalgo 11 560 México D.F.	1 año 1 year	(01800) 112 8325
MOLDOVA	ТОВ «Груп СЕБ Україна» 02121, Харківське шосе, 201-203, 3 поверх, Київ, Україна	2 ani 2 years	(22) 929249
NEDERLAND The Netherlands	GROUPE SEB NEDERLAND BV Generatorstraat 6 3903 LJ Veenendaal	2 jaar 2 years	0318 58 24 24
NEW ZEALAND	GROUPE SEB NEW ZEALAND Unit E, Building 3, 195 Main Highway, Ellerslie, Auckland	1 year	0800 700 711
NORGE NORWAY	GROUPE SEB NORDIC AS Tempovej 27 2750 Ballerup DANMARK	2 år 2 years	815 09 567
PERU	Groupe SEB Perú Av. Camino Real N° 111 of. 805 B San Isidro - Lima – Perú	1 año 1 year	441 4455

POLSKA POLAND	GRUPE SEB POLSKA Sp. z o.o. ul. Bukowińska 22b 02-703 Warszawa	2 lata 2 years	0801 300 421 koszt jak za połączenie lokalne
PORTUGAL	GRUPE SEB IBÉRICA SA Urb. da Matinha Rua Projectada à Rua 3 Bloco1 - 3° B/D 1950 - 327 Lisboa	2 anos 2 years	808 284 735
REPUBLIC OF IRELAND	GRUPE SEB IRELAND Unit B3 Aerodrome Business Park, College Road, Rathcoole, Co. Dublin	1 year	01 677 4003
ROMÂNIA ROMANIA	GRUPE SEB ROMÂNIA Str. Daniel Constantin nr. 8 010632 București	2 ani 2 years	0 21 316 87 84
РОССИЯ RUSSIA	ЗАО «Группа СЕБ-Восток», 125171, Москва, Ленинградское шоссе, д. 16А, стр. 3	2 года 2 years	495 213 32 30
SRBIJA SERBIA	SEB Développement Đorđa Stanojevića 11b 11070 Novi Beograd	2 godine 2 years	060 0 732 000
SINGAPORE	GRUPE SEB SINGAPORE Pty Ltd. 59 Jalan Pemimpin, #04-01/02 L&Y Building Singapore 577218	1 year	65 6550 8900
SLOVENSKO SLOVAKIA	GRUPE SEB Slovensko, spol. s r.o. Rybničná 40 831 06 Bratislava	2 roky 2 years	233 595 224
SLOVENIJA SLOVENIA	SEB d.o.o Gregorčičeva ulica 6 2000 MARIBOR	2 leti 2 years	02 234 94 90
ESPAÑA SPAIN	GRUPE SEB IBÉRICA S.A. C/ Almogàvers, 119-123, Complejo Ecourban 08018 Barcelona	2 años 2 years	902 31 24 00
SVERIGE SWEDEN	TEFAL SVERIGE SUBSIDIARY OF GROUP SEB NORDIC Truckvägen 14 A, 194 52 Upplands Väsby	2 år 2 years	08 594 213 30
SUISSE CHWEIZ SWITZERLAND	GRUPE SEB SCHWEIZ GmbH Thurgauerstrasse 105 8152 Glattbrugg	2 ans 2 Jahre 2 years	044 837 18 40
TAIWAN	SEB ASIA Ltd. Taiwan Branch 4F., No. 37 Dexing W. Rd., Shilin Dist., Taipei City 11158, Taiwan (R.O.C.)	1 year	886-2-2833 3716
THAILAND	GRUPE SEB THAILAND 2034/66 Italthai Tower, 14th Floor, n° 14-02, New Phetchburi Road, Bangkapi, Huaykwang, Bangkok, 10320	2 years	662 351 8911
TÜRKIYE TURKEY	GRUPE SEB ISTANBUL AS Beybi Giz Plaza Dereboyu Cad. Meydan Sok. No: 28 K.12 Maslak	2 YIL 2 years	216 444 40 50

U.S.A.	GROUPE SEB USA 2121 Eden Road Millville, NJ 08332	1 year	800-395-8325
Україна UKRAINE	ТОВ «Груп СЕБ Україна» 02121, Харківське шосе, 201-203, 3 поверх, Київ, Україна	2 роки 2 years	044 492 06 59
UNITED KINGDOM	GROUPE SEB UK LTD Riverside House Riverside Walk Windsor Berkshire, SL4 1NA	1 year	0845 602 1454
VENEZUELA	GROUPE SEB VENEZUELA Av Eugenio Mendoza, Centro Letonia, Torre ING Bank, Piso 15, Ofc 155 Urb. La Castellana, Caracas	2 años 2 years	0800-7268724
VIETNAM	Vietnam Fan Joint Stock Company 25 Nguyen Thi Nho Str, Ward 9, Tan Binh Dist, HCM city, Vietnam	1 year	+84-8 38644037 +84-8 38645830

INTERNATIONAL GUARANTEE

Date of purchase: / Date d'achat / Fecha de compra / Data da compra / Data d'acquisto / Kaufdatum / Aankoopdatum / Købsdato / Inköpsdatum / Kjøpsdato / Ostopäivä / Data zakupu / Data vânzării / [sigijimo data/ Ostukuupäev / Datum nakupa / Sorozatszám / Dátum nákupu / Pirkuma datums / Datum Kupovine/ Datum kupnje / Data cumpărării / Datum nákupu / Tarikh pembelian / Tanggal pembelian / Ngày mua hàng / Satın alma tarihi / Дата продажи / Дата на закупуване / Датум на купување / Сатылган мерзімі / Ημερομηνία αγοράς / Ψαδωρηή ηρη / วันทีซื้อ / 購買日期 / 購入日 / 구입일 / تاريخ الشراء / تاريخ خري

Product reference: / Référéncie du produit / Referencia del producto / Nome do produto / Tipo de prodotto / Typnummer des Gerätes / Artikelnummer van het apparaat / Referencenummer / Produktreferens / Artikelnummer / Tuotenumero / referencija produktu / Model / Gaminio numeris / Toote viitenumber / Tip aparata / Vásárlás kelte / Typ výrobku / Produkta atsauces numurs / Model proizvoda / Oznaka proizvoda / Cod produs / Produk rujukan / Referensi produk / Mã sản phẩm/ Ürün kodu / Модель / Модель / Модел на уреда / Моделі / Кодικός προϊόntonς / Уηηή / รุ่นผลิตภัณฑ์ / 產品模型 / 製品レファレンス番号 / 제품명 / مرجع المنتج الكامل / مرجع كامل محصول

Retailer name & address: / Nom et adresse du vendeur / Nombre y dirección del minorista / Nome e endereço do revendedor / Nome e indirizzo del negozio / Name und Anschrift des Händlers / Naam en adres van de dealer / Forhandler navn & adresse / Återförsäljarens namn och adress / Forhandler navn og adresse / Jälleenmyyjän nimi ja osoite / nazwa i adres sprzedawcy / Numele și adresa vânzătorului / Parduotuivės pavadinimas ir adresas / Müüja kauplus ja aadress / Naziv in naslov trgovine / Tipusszám / Názov a adresa predajcu / Veikala nosaukums un adrese / Naziv i adresa maloprodaje / Naziv i adresa prodavca / Naziv i adresa prodajnog mjesta / Nume și adresă vânzător / Název a adresa prodejece / Nama dan alamat peruncit / Nama Toko Penjual dan alamat / Tên và địa chỉ cửa hàng bán/ Satici firmanın adı ve adresi / Название и адрес продавца / Назва i adresa prodavca / Търговки обект / Назив и адреса на продавницата / Сатушынын аты және мекен-жайы / Επωνομία και διεύθυνση καταστήματος / Ψαδωρηή ηη ύψώνηη ή ηη ηη ηη / ชื่อและที่อยู่ของห้าง/ร้านที่ซื้อ / 零售商的店名和地址 / 販売店の名前、住所/소매점 이름과 주소/ عنوانه / نام بائع التجزئة و نام خردہ فروش / نام درس خردہ فروش

Distributor stamp / Cachet distributeur / Sello del distribuidor / Carimbo do revendedor / Timbro del negozio / Händlerstempel / Stempel van de dealer / Forhandler stempel / Återförsäljarens stämpel / Forhandler stempel / Jälleenmyyjän leima / pieczęć sprzedawcy / Ștampila vânzătorului / Antspaudas / Tempel / Žig trgovine / Eladó neve, címe/ Razitko predajcu / Zímogs / Pečat maloprodaje/ Pečat prodavca / Pečat prodajnog mjesta / Ștampila vânzătorului/ Razitko prodejece/ Cap peruncit / Cap dari Toko Penjual / Cửa hàng bán đồng dấu/ Satici Firmanın Kaşesi / Печать продавца / Печатка продавця / Печат на търговския обект / Печат на продавницата / Сатушынын мөрі / Σφραγίδα καταστήματος / Ψαδωρηή η ηή ηη ηη / ตราประทับของห้าง/ร้านที่ซื้อ / 零售商的蓋印 / 販売店印/소매점 직인/ ختم بائع التجزئة / مهر خردہ فروش

RU p. 1 - p. 8

UK p. 9 - p. 16

KK p. 17 - p. 24