

# SUPRA

## РУКОВОДСТВО ПО ЭКСПУАТАЦИИ

ЩИПЦЫ-ВЫПРЯМИТЕЛИ ДЛЯ ВОЛОС  
HSS-1225S



# РУКОВОДСТВО ПО ЭКСПЛУАТАЦИИ

---

Уважаемый покупатель!

Благодарим вас за выбор продукции, выпускаемой под торговой маркой SUPRA. Мы рады предложить Вам изделия, разработанные в соответствии с высокими требованиями к качеству и функциональности.

Пожалуйста, внимательно изучите настоящее Руководство. Оно содержит важные указания по безопасности, эксплуатации прибора и по уходу за ним.

Позаботьтесь о сохранности настоящего «Руководства по эксплуатации»и, если выпрямитель перейдет к другому хозяину, передайте его вместе с прибором.

## СОДЕРЖАНИЕ

Меры безопасности .....	3
Устройство прибора.....	4
Эксплуатация прибора .....	4
Чистка прибора.....	5
Безопасная утилизация.....	5
Технические характеристики .....	5

## МЕРЫ БЕЗОПАСНОСТИ

Прибор предназначен исключительно для бытового применения. Прибор не предназначен для использования на улице.

Перед использованием выпрямителя полностью прочитайте настоящее руководство. Соблюдайте все указанные здесь меры предосторожности и безопасности.

1. Убедитесь, что характеристики вашей электросети соответствуют указанным на маркировке изделия.

2. Запрещается использовать удлинители при подключении прибора к электросети.

3. Регулярно проводите осмотр выпрямителя и сетевого шнура на наличие возможных повреждений. Запрещается использовать неисправный прибор, в том числе с поврежденным сетевым шнуром или вилкой. Если поврежден сетевой шнур, для его замены обратитесь в авторизованный сервисный центр производителя.

4. Запрещается разбирать и самостоятельно ремонтировать прибор, это снимает его с гарантийного обслуживания. В случае неисправностей в работе выпрямителя обращайтесь в авторизованные сервисные центры.

5. Выключайте устройство из сети тогда, когда оно не используется, а также во время чистки.

6. Перед подключением прибора к электросети убедитесь, что он выключен кнопкой на корпусе.

7. Если выпрямитель неожиданно перестал работать, либо в его работе появились неисправности, немедленно отключите его от электросети и прекратите использовать. Для починки прибора обратитесь в авторизованный сервисный центр производителя.

8. Запрещается изменение прибора или использование каких-либо аксессуаров, не рекомендованных производителем, т. к. это может представлять собой опасность.

9. Бережно обращайтесь с выпрямителем, не роняйте и не бросайте его.

10. Перед отключением от розетки выключите выпрямитель кнопкой на корпусе. При отключении прибора от электросети не тяните за шнур или сам прибор, беритесь за вилку.

11. Следите, чтобы шнур питания не соприкасался с горячими поверхностями или острыми предметами.

12. Запрещается перегибать или скручивать шнур питания вокруг прибора.

13. Запрещается погружать сетевой шнур, вилку или само устройство в воду или другую жидкость во избежание поражения электрическим током.

14. Запрещается работать с прибором мокрыми руками.

15. Если прибор упал в воду, немедленно выньте сетевую вилку из розетки, только после этого можно достать выпрямитель из воды.

16. Если вы использовали прибор в ванной комнате, после использования сразу же отключите прибор от электросети, т. к. в условиях повышенной влажности даже выключенный прибор, находящийся под напряжением, может представлять опасность.

17. Для обеспечения безопасности при работе с прибором в ванной комнате рекомендуется установить в силовую сеть устройство защитного отключения (УЗО) с расчетным дифференциальным током до 30 мА. Обратитесь к квалифицированному электрику.

18. Запрещается использовать прибор в помещении, где используются аэрозоли.

19. Запрещается оставлять работающий прибор без присмотра.

20. Запрещается класть работающий или недавно выключенный выпрямитель на воспламеняющиеся поверхности, либо накрывать его чем-либо.

21. Во время выпрямления волос используйте выпрямитель не более нескольких секунд на одной пряди, чтобы избежать перегрева волос.

22. Во время работы прибор сильно нагревается. Когда выпрямитель работает, а также некоторое

время после его выключения не касайтесь руками, лицом и шеей нагревающихся частей прибора во избежание ожогов, а также следите, чтобы этого не делали другие.

23. Установка и снятие насадок должны проводиться, когда выпрямитель выключен и полностью остыл. Если вам нужно снять или надеть насадки, когда выпрямитель еще не остыл, отключите его от электросети и используйте защитные рукавицы-прихватки.

24. Перед тем, как убрать прибор на хранение, дайте ему полностью остыть в течение минимум 30 минут.

25. Храните прибор в недоступном для детей месте.

26. Не позволяйте детям использовать выпрямитель без вашего присмотра. Не разрешайте детям играть с прибором.

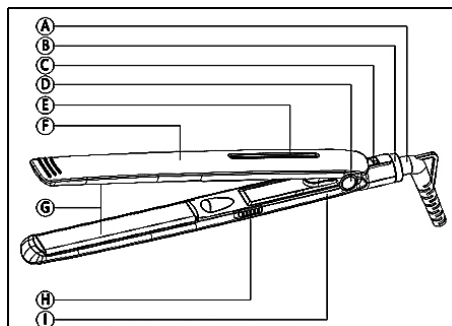
27. Используйте прибор только по его прямому назначению только таким образом, как указано в руководстве.

28. Берегите прибор от длительного воздействия прямых солнечных лучей, высоких температур или влажности.

29. Данный прибор не предназначен для использования людьми с ограниченными физическими, сенсорными или умственными возможностями (включая детей), а также людьми, не имеющими достаточных знаний и опыта работы с электронными приборами, если за ними не присматривают лица, ответственные за их безопасность.

30. Несоблюдение указанных мер безопасности может привести к пожару, поражению электрическим током или ожогам.

## УСТРОЙСТВО ПРИБОРА



- A. Шнур питания
- B. Шарнирное крепление шнура питания
- C. Блокиратор
- D. Крышка шарнира
- E. Индикатор питания
- F. Верхняя часть выпрямителя
- G. Нагревающиеся пластины
- H. Переключатель питания
- I. Нижняя часть выпрямителя

## ЭКСПЛУАТАЦИЯ ПРИБОРА

Перед использованием прибора вымойте, расчешите и высушите волосы. Кроме того, выпрямитель можно использовать на сухих волосах для придания завершающих штрихов вашей причёске.

1. Полностью размотайте шнур питания.
2. Подключите вилку питания к электрической розетке. Подключайте прибор к электросети непосредственно перед тем, как вы собираетесь им пользоваться (примерно тремя минутами ранее).
3. Переведите переключатель питания на корпус в положение ON, чтобы включить прибор, при этом должен загореться индикатор питания.
4. Разделите волосы на небольшие пряди шириной примерно 4 см. Чем жестче волосы, тем тоньше должны быть пряди. Закрепите верхние пряди заколками. Начинайте укладку с нижних прядей.

5. Чтобы выпрямить волосы, поместите прядь волос между пластинами выпрямителя, выпрямитель должен быть как можно ближе к корням волос, но при этом не касаться кожи головы. Удерживайте прядь между пластинами, мягко сжав ручки выпрямителя. Подержите так прядь пару секунд, затем медленно проведите выпрямителем до кончиков волос, слегка вытягивая прядь. При необходимости повторите, пока не выпрямите прядь полностью.

6. Таким же образом выпрямите и другие пряди.

7. По окончании работы выключите прибор переключателем на корпусе, затем отсоедините его от электросети.

8. Перед тем, как убрать его на хранение, дайте прибору остыть в течение минимум 30 минут.

9. Дайте волосам остыть перед тем, как расчесать и окончательно уложить их.

## ВНИМАНИЕ:

***Не держите волосы между пластинами выпрямителя более нескольких секунд, чтобы не допустить их повреждения в результате перегрева.***

***Рекомендуется попробовать использовать выпрямитель сначала на небольшой пряди.***

## ЧИСТКА ПРИБОРА

Перед чисткой отключите прибор от электросети и дайте ему полностью остыть.

Протрите пластины и корпус выпрямителя мягкой сухой или слегка влажной тканью.

Дайте прибору полностью высохнуть.

Запрещается погружать прибор в воду или использовать абразивные средства и растворители для чистки прибора.

Храните прибор в прохладном сухом месте. На время хранения не наматывайте шнур питания на выпрямитель и не перегибайте его, т. к. это может привести к его излому.

## БЕЗОПАСНАЯ УТИЛИЗАЦИЯ



Ваше устройство спроектировано и изготовлено из высококачественных материалов и компонентов, которые можно утилизировать и использовать повторно.

Если товар имеет символ с зачеркнутым мусорным ящиком на колесах, это означает, что товар соответствует Европейской директиве 2002/96/ЕС.

Ознакомьтесь с местной системой раздельного сбора электрических и электронных товаров. Соблюдайте местные правила.

Утилизируйте старые устройства отдельно от бытовых отходов. Правильная утилизация вашего товара позволит предотвратить возможные отрицательные последствия для окружающей среды и человеческого здоровья.

## ТЕХНИЧЕСКИЕ ХАРАКТЕРИСТИКИ

Напряжение питания: 220-240В

Частота тока: 50/60Гц

Максимальная мощность: 30Вт

Размер рабочих пластин: 25x120мм

Температура нагрева: не более 200°C



*Класс II*

*Производитель оставляет за собой право на внесение изменений в конструкцию, дизайн и комплектацию прибора без дополнительного уведомления об этих изменениях.*

## ИНФОРМАЦИЯ О СЕРТИФИКАЦИИ



### Соответствует техническим регламентам:

Технический регламент таможенного союза «О безопасности низковольтного оборудования» (ТР ТС 004/2011);

Технический регламент таможенного союза «Электромагнитная совместимость технических средств» (ТР ТС 020/2011).

### Сведения о сертификации:

Сертификат соответствия № ТС RU C-CN.АЛ33.В.02803  
Срок действия с 24.02.2016 по 23.02.2018 включительно  
Орган по сертификации продукции:  
ООО "Эталон-Экспертиза".

Адрес: 115230, город Москва, Каширское шоссе, дом 1, корпус 2, этаж 2/помещение №16

Дата производства указана на изделии.

Срок службы изделия - 3 года

Гарантийный срок - 1 год

### Центральный авторизованный сервисный центр:

ООО "ПРОФСЕРВИС", 143441, МО, Красногорский район, деревня Путилково, ул.Сходненская, д.25.

### Список сервисных центров прилагается (см. вкладыш)

Компания производитель оставляет за собой право, без предварительного уведомления, вносить изменения в список авторизованных сервисных центров, включая изменения адресов и телефонов существующих.

Адрес ближайшего СЦ вы можете также узнать по телефону горячей линии 8-800-100-3331 или на сайте [www.supra.ru](http://www.supra.ru), а также отправив запрос на [supra@supra.ru](mailto:supra@supra.ru)

### Изготовитель:

СУПРА ТЕХНОЛОДЖИ ЛИМИТЕД

КНР, Гонконг, Квинз Роуд Централ, 222, Кай Вонг  
Коммерциал Билдинг, ЛГ2/Ф., комната 2  
Сделано в Китае.

### Manufacturer:

SUPRA TECHNOLOGIE LIMITED

RM 2 LG2/F KAI WONG COMM BLDG 222  
QUEEN`S RD CENTRAL. HONG KONG  
Made in CHN.

Импортер/организация, уполномоченная на принятие претензий от покупателей на территории России: ООО "ПРОФСЕРВИС", 143441, МО, Красногорский район, деревня Путилково, ул.Сходненская, д.25.

### Единая справочная служба: 8-800-100-3331

Благодарим Вас за выбор техники SUPRA.  
Компания-производитель оставляет за собой право вносить изменения в конструкцию, дизайн и комплектацию товара без предварительного уведомления.

## Гарантийный талон

### Условия гарантии

1. Срок гарантии составляет 12 месяцев.
2. Все поля в гарантийном талоне (дата продажи, печать и подпись продавца, информация о продавце, подпись покупателя) должны быть заполнены.  
Ремонт производится в стационарной мастерской Авторизованного сервисного центра при предъявлении полностью и правильно заполненного гарантийного талона.
3. Не подлежат гарантийному обслуживанию изделия с дефектами, возникшими вследствие:
  - неправильной транспортировки, установки или подключения изделия;
  - механических, тепловых и иных повреждений, возникших по причине неправильной эксплуатации с нарушением правил, изложенных в руководстве по эксплуатации, небрежного обращения или несчастного случая;
  - действия третьих лиц или непреодолимой силы (стихия, пожар, молния и т.д.);
  - попадания внутрь посторонних предметов, жидкостей, насекомых;
  - сильного загрязнения и запыления;
  - повреждений животными;
  - ремонта или внесения не санкционированных изготовителем конструктивных или схемотехнических изменений, как самостоятельно, так и неуполномоченными лицами;
  - отклонений параметров электрических сетей от Государственных Технических Стандартов (ГОСТов);
  - воздействия вредоносных программ;
  - некорректного обновления программного обеспечения как самим пользователем, так и неуполномоченными лицами;
  - использования изделия не по назначению, в промышленных или коммерческих целях.
4. Гарантия не включает в себя подключение, настройку, установку, монтаж и демонтаж оборудования, техническое и профилактическое обслуживание, замену расходных элементов (карт памяти, элементов питания, фильтров и пр.).
5. Изготовитель не несёт ответственности за пропажу и искажение данных на съёмных носителях информации, используемых в изделии.
6. Замену изделия или возврат денег региональные Авторизованные сервисные центры не производят.

Изготовитель гарантирует бесплатное устранение технических неисправностей товара в течение гарантийного срока эксплуатации в случае соблюдения Покупателем вышеперечисленных правил и условий гарантийного обслуживания.

Напоминаем, что для обеспечения длительной качественной работы изделия необходимо своевременное техническое и профилактическое обслуживание согласно Руководству по эксплуатации.

Изделие: ЩИПЦЫ-ВЫПРЯМИТЕЛИ ДЛЯ ВОЛОС

Модель: HNS-1225S

Версия: V1S03

Дата: \_\_\_\_\_

S/N:

Изделие проверено, укомплектовано согласно инструкции, механических повреждений не имеет. Претензий нет. С условиями гарантийного обслуживания согласен.

Подпись покупателя: \_\_\_\_\_

Подпись продавца: \_\_\_\_\_

Информация о фирме-продавце: \_\_\_\_\_

[www.supra.ru](http://www.supra.ru)





# McGrp.Ru



## Сайт техники и электроники

Наш сайт [McGrp.Ru](http://McGrp.Ru) при этом не является просто хранилищем [инструкций по эксплуатации](#), это живое сообщество людей. Они общаются на форуме, задают вопросы о способах и особенностях использования техники. На все вопросы очень быстро находят ответы от таких же посетителей сайта, экспертов или администраторов. Вопрос можно задать как на форуме, так и в специальной форме на странице, где описывается интересующая вас техника.