

Советский средний танк Т-34/76

Образца 1943 г.



№5001

Soviet
Medium Tank

Т-34/76 Mod. 1943

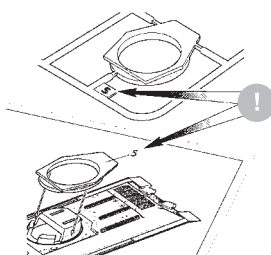
МАСШТАБ 1:72
SCALE

СДЕЛАНО В РОССИИ / MADE IN RUSSIA

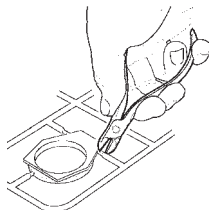
Строго следуйте инструкции по сборке • Для сборки клей НЕ потребуется • Будьте осторожны с мелкими деталями

СБОРКА МОДЕЛИ

MODEL ASSEMBLY



ВАЖНО!
Чтобы не запутаться в нумерации, отрезайте детали от литника только непосредственно перед самой установкой на модель.
Cut off parts one by one, remember the part numbers
IMPORTANT!



ВАЖНО!
Не «откусывайте» литник вплотную к детали - отступите примерно на 1 мм.
Do not cut off part too tight
IMPORTANT!



ВАЖНО!
Будьте осторожны при работе с острым инструментом
Be careful when using sharp tools
IMPORTANT!

1 Прежде, чем отрезать деталь от литниковой рамки, сверьте её номер с инструкцией.
Before you cut off the detail of the sprue's frame, compare it's number with the instruction.

2 С помощью кусачек отделяйте деталь от рамки.
Separate the parts from frame with cutter

3 Зачистите оставшийся срез острым ножом
Remove the remaining plastic with sharp knife

Follow strictly the assembly instruction • No need of glue for assembly • Be careful with small parts

1

C11

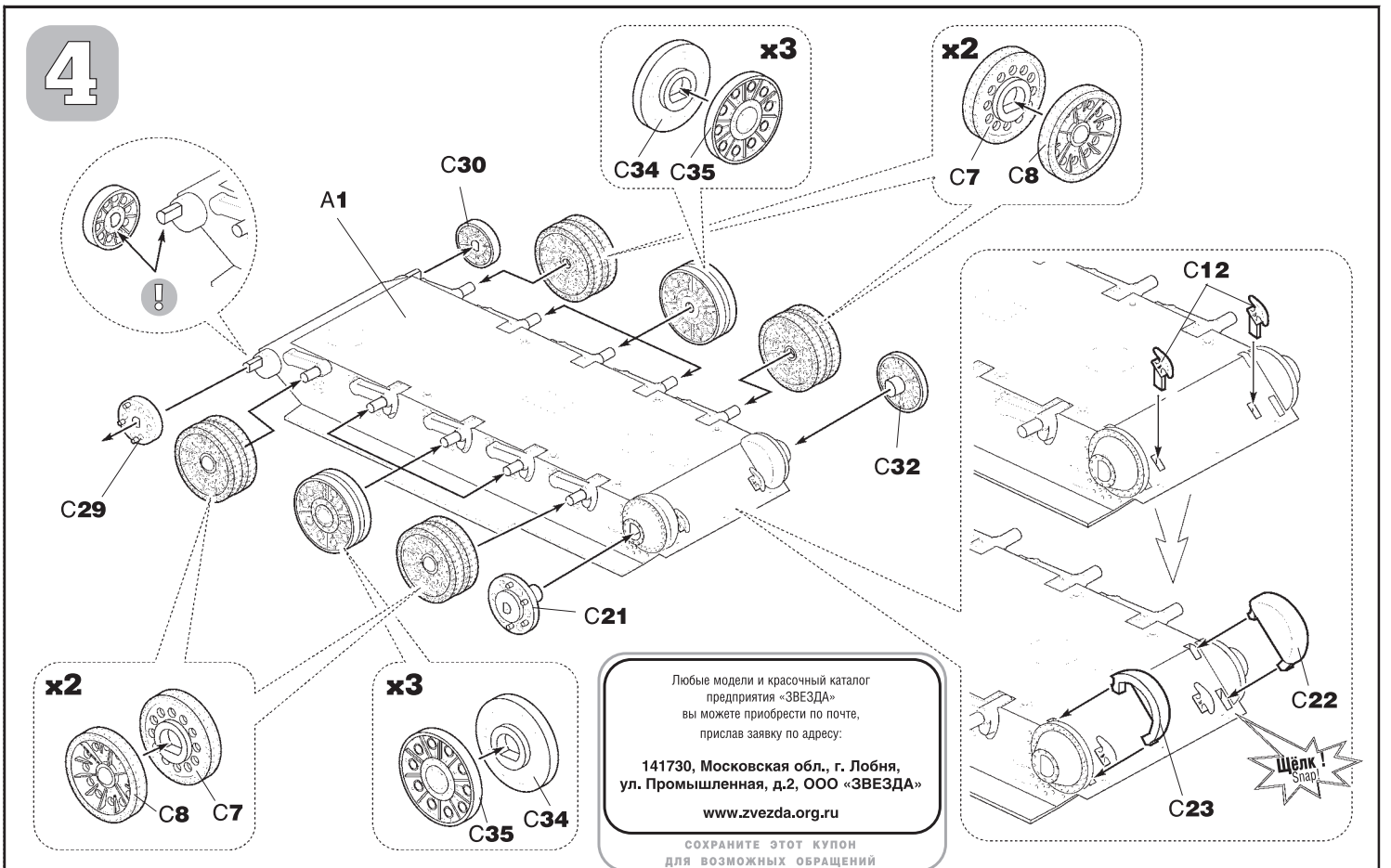
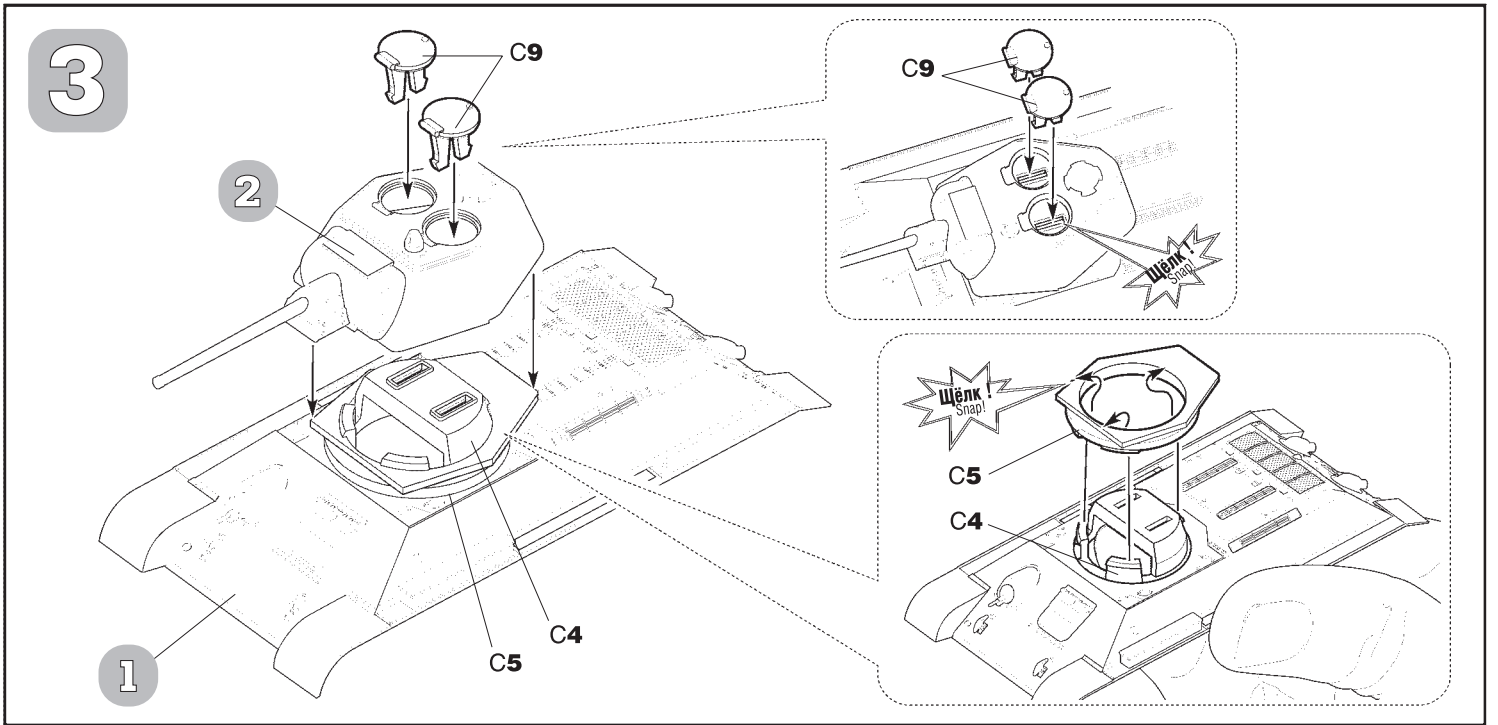
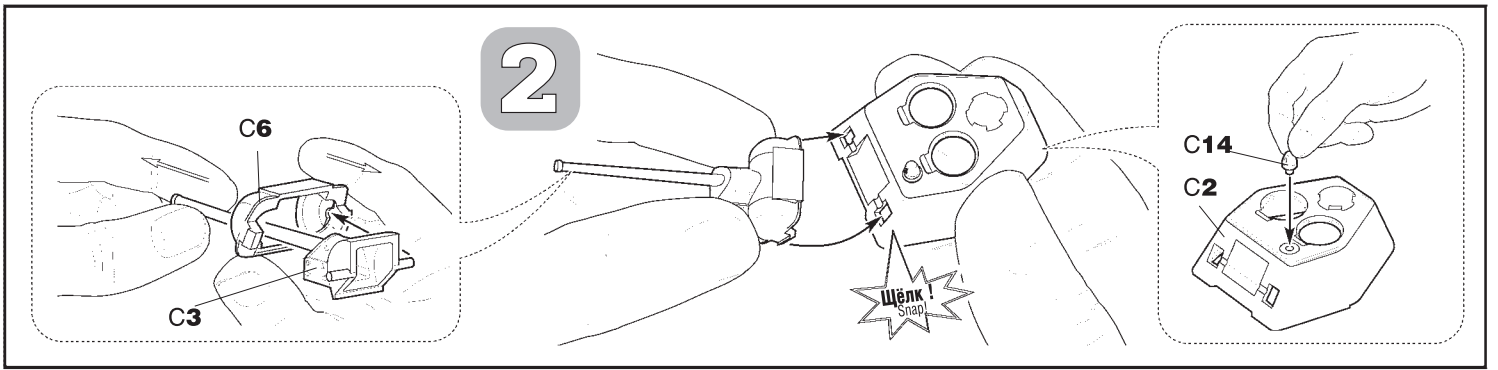
C17

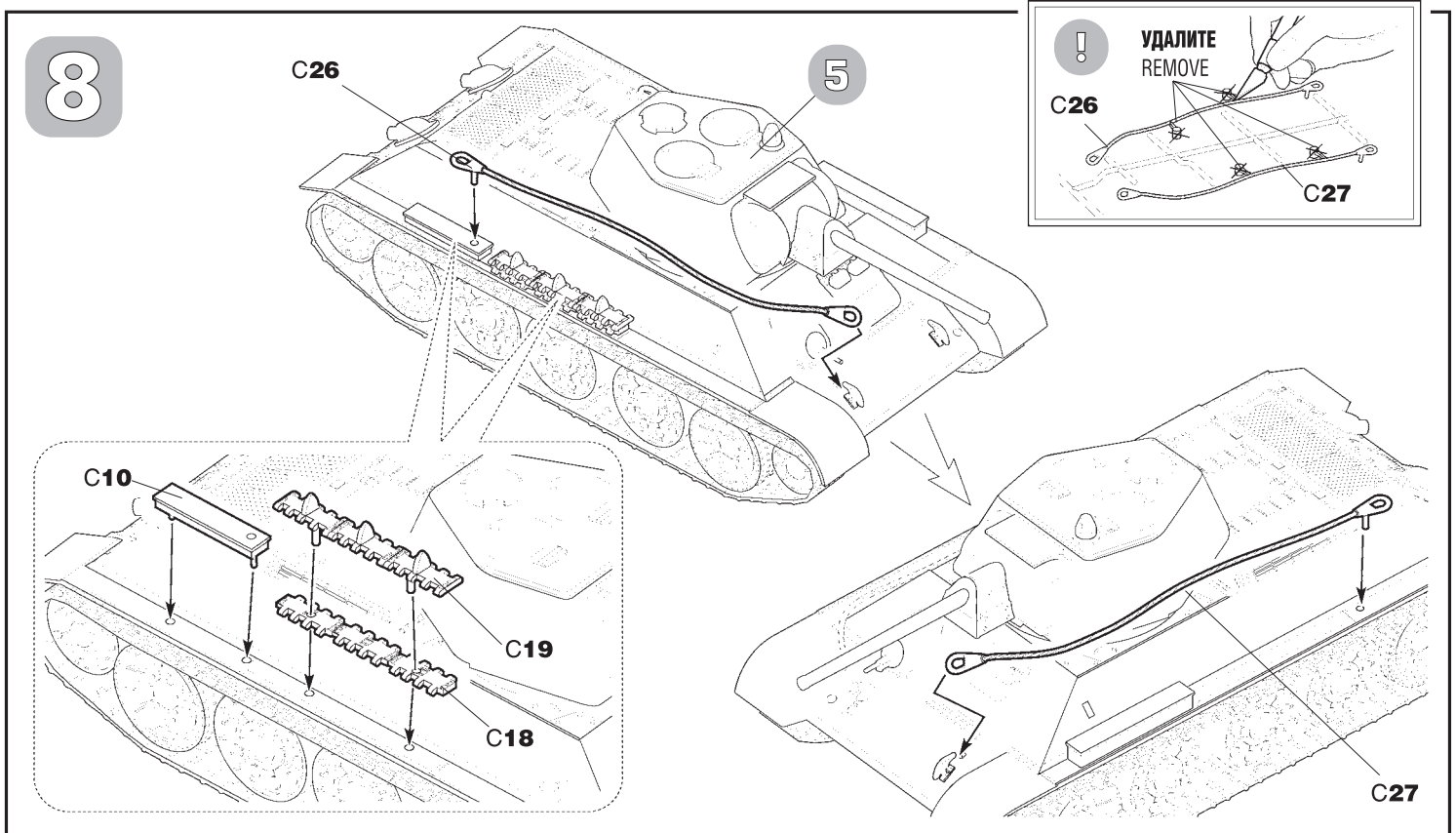
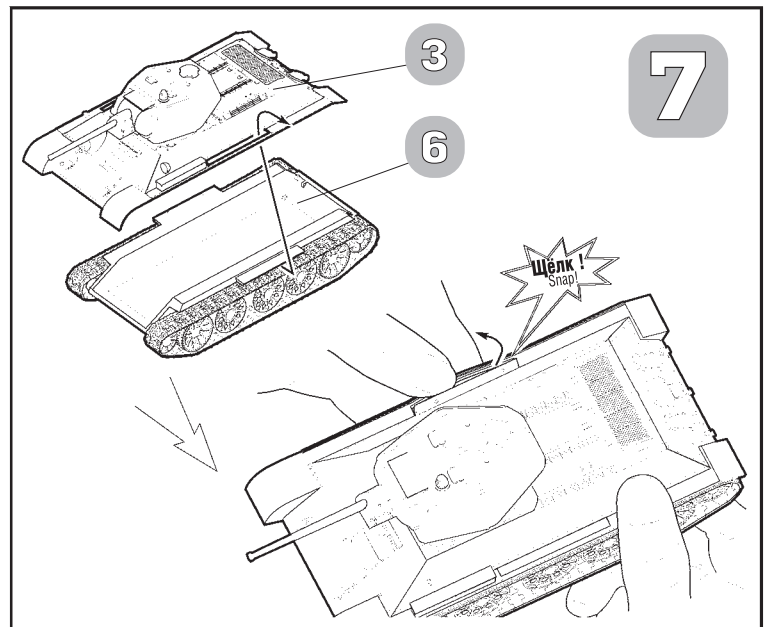
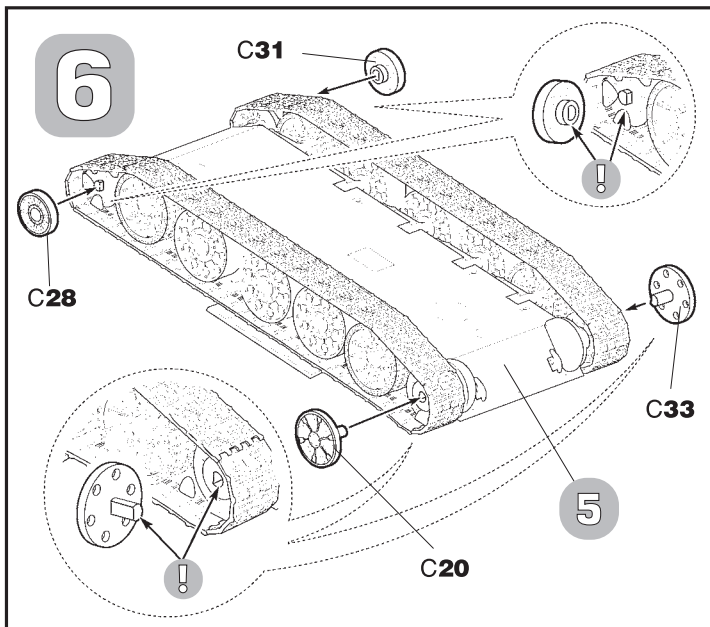
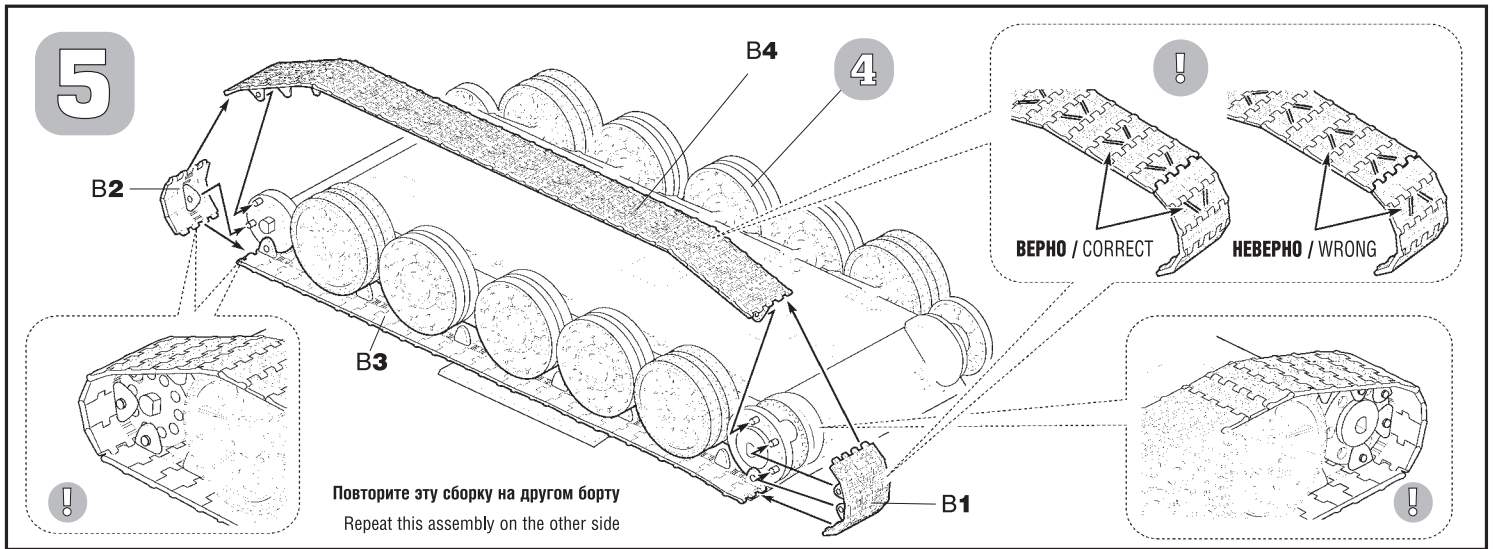
C13

! **БУДЬТЕ ВНИМАТЕЛЬНЫ ПРИ УСТАНОВКЕ МЕЛКИХ ДЕТАЛЕЙ**
BE CAREFUL WHEN PLACING SMALL PARTS

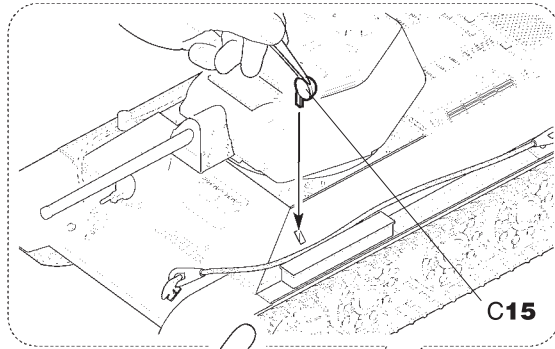
ВЕРНО
CORRECT

НЕВЕРНО
WRONG

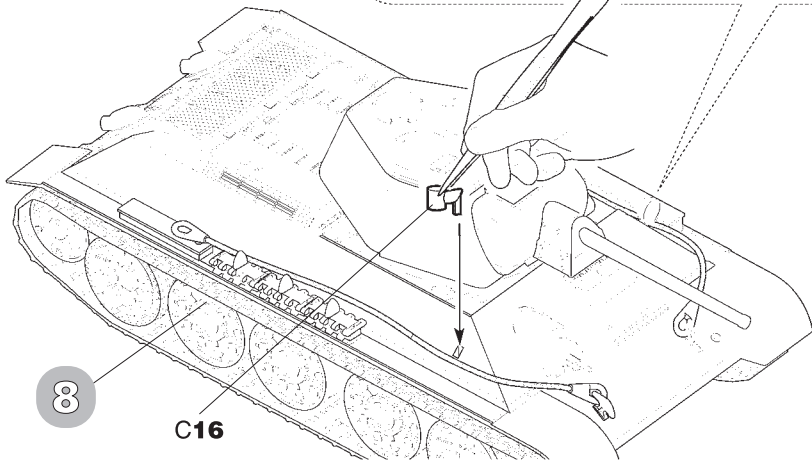




9



C15

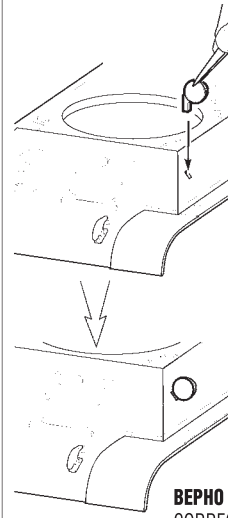


8

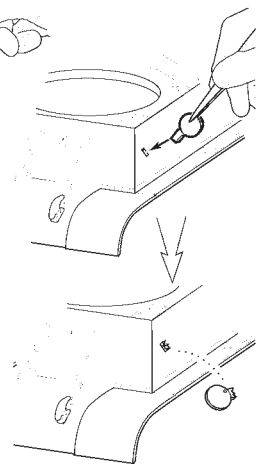
C16



БУДЬТЕ ВНИМАТЕЛЬНЫ ПРИ УСТАНОВКЕ МЕЛКИХ ДЕТАЛЕЙ
BE CAREFUL WHEN PLACING SMALL PARTS



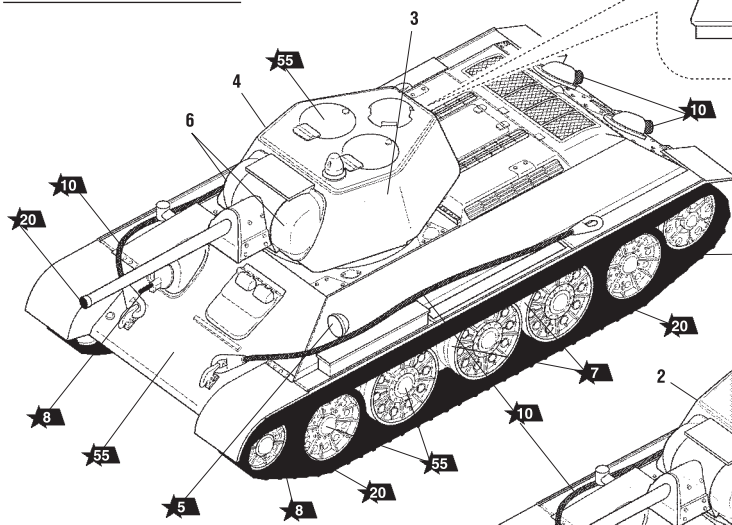
ВЕРНО
CORRECT



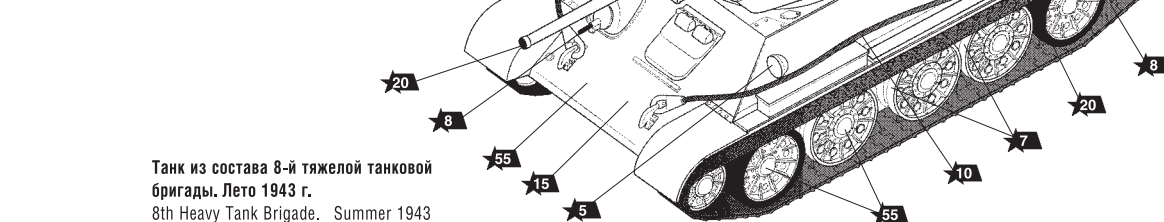
НЕВЕРНО
WRONG

ОКРАСКА МОДЕЛИ

- 6 Номера красок / Paints
- 1 Номера декалей / Decals



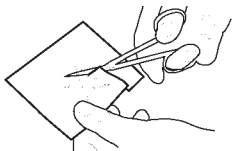
Танк из состава 22-й танковой бригады.
Воронежский фронт. Лето 1943 г.
22nd Heavy Tank Brigade. Summer 1943



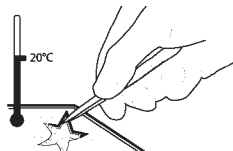
Танк из состава 8-й тяжелой танковой бригады. Лето 1943 г.
8th Heavy Tank Brigade. Summer 1943

ИСПОЛЬЗОВАНИЕ СДВИЖНЫХ КАРТИНОК (ДЕКАЛЕЙ)

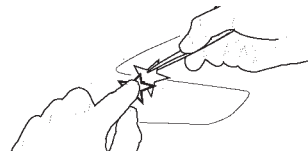
DIRECTIONS FOR APPLYING THE DECALS



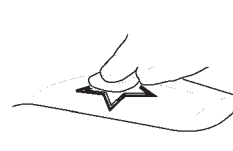
1 Вырежьте декаль по контуру
Cut out the decal on the contour



2 Опустите в теплую воду на 1/2 минуты
Put it into the warm water for 1/2 min



3 Переведите на модель, вытянув бумажную подложку
Move the decal on the model by pulling the paper basis out



4 Промокните сухой салфеткой для удаления лишней воды
Absorb the decal with the dry tissue to remove an excess water

PAINTING OF THE MODEL

Модель рекомендуется окрашивать специальными красками для пластиковых моделей, выпускаемыми предприятием «ЗВЕЗДА».

Перед окраской модель следует тщательно обезжирить.

We advise to paint the model with special paints for plastic models.

We advise to clean the model very well from fat before painting.

ИСПОЛЬЗУЕМЫЕ КРАСКИ

ЗВЕЗДА

- 5 серебро
- 7 сталь
- 8 вороненая сталь
- 10 ржавчина
- 15 св. коричневый
- 20 черный
- 55 защитный

Tamiya

- 5 X11 silver
- 7 XF56 steel
- 8 X10 blue steel
- 10 XF9 rust
- 15 XF72 light-brown
- 20 XF1 black
- 55 XF61 protective

THE COLORS USED