

BRAUN

Tribute Collection



Type 4186

www.braunhousehold.com

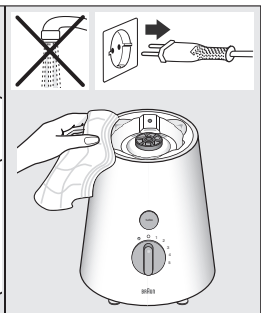
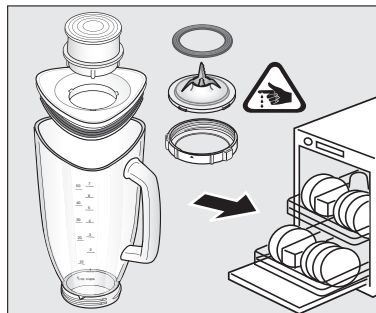
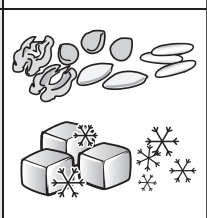
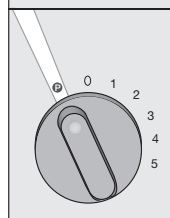
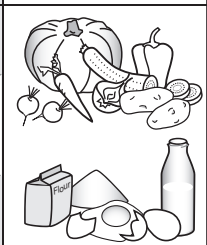
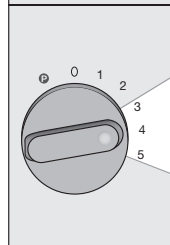
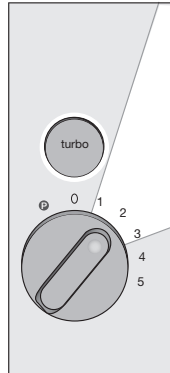
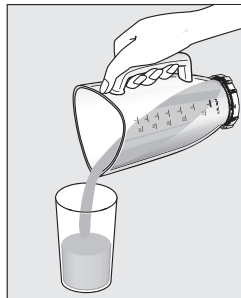
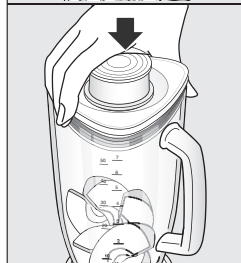
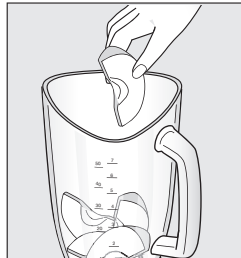
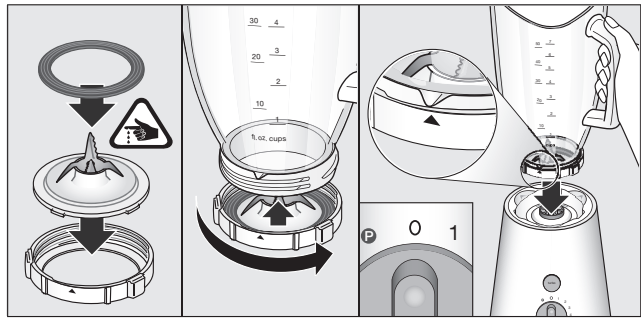
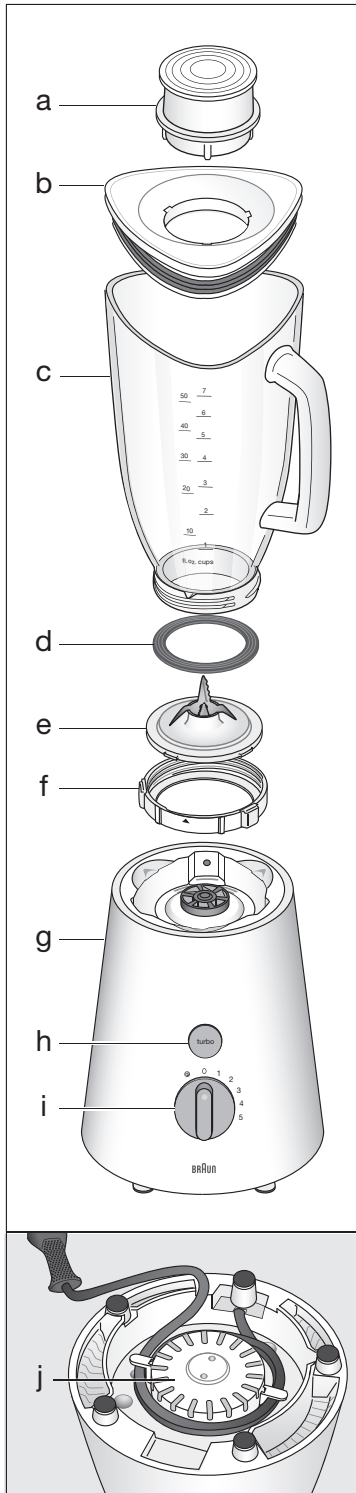
JB 3060
JB 3010
Jug Blender

Deutsch	4
English	7
Français	10
Español	13
Português	16
Italiano	19
Nederlands	22
Dansk	25
Norsk	28
Svenska	31
Suomi	34
Polski	37
Český	40
Slovenský	43
Magyar	46
Hrvatski	49
Slovenski	52
Türkçe	55
Română (MD)	58
Ελληνικά	61
Қазақша	64
Русский	67
Українська	70
عربي	75

De'Longhi Braun Household GmbH
Carl-Ulrich-Straße 4
63263 Neu-Isenburg/Germany

5722310064/12.13
DE/UK/FR/ES/PT/IT/NL/DK/NO/SE/FI/PL/CZ/SK/
HU/HR/SL/TR/RO/MD/GR/KZ/RU/UA/Arab





Deutsch

Unsere Produkte werden hergestellt, um höchste Ansprüche an Qualität, Funktionalität und Design zu erfüllen. Wir wünschen Ihnen mit Ihrem neuen Braun Gerät viel Freude.

Lesen Sie bitte die Gebrauchsanweisung sorgfältig und vollständig, bevor Sie das Gerät in Betrieb nehmen.

Wichtig

- Dieses Gerät darf nicht von Kindern benutzt werden. Das Gerät und seine Anschlussleitung sind von Kindern fernzuhalten. Vor dem Auswechseln von Zubehör oder Zusatzteilen, die im Betrieb bewegt werden, muss das Gerät ausgeschaltet und vom Netz getrennt werden.
- Dieses Gerät kann von Personen mit reduzierten physischen, sensorischen oder mentalen Fähigkeiten oder Mangel an Erfahrung und/oder Wissen benutzt werden, wenn sie beaufsichtigt oder bezüglich des sicheren Gebrauchs des Gerätes unterwiesen wurden und die daraus resultierenden Gefahren verstanden haben.
- Dieses Gerät ist für die Verarbeitung haushaltsüblicher Mengen konstruiert.
- Die Netzspannung muss mit der Spannungsangabe auf dem Typenschild an der Bodenplatte des Motorteils übereinstimmen. Nur an Wechselspannung (~) anschließen. Beim Anschließen ans Netz muss der Motor immer ausgeschaltet sein (Schalter (i) auf «O»).
- Die Schneiden des Messereinsatzes sind sehr scharf, bitte mit Vorsicht handhaben.
- Fassen Sie bei geöffnetem Deckel nicht in den Mixeraufsatz – Verletzungsgefahr durch das Messer.
- Dieses Gerät arbeitet nur, wenn der Mixeraufsatz korrekt auf dem Motorteil montiert ist.
- Schalten Sie das Gerät niemals ein, bevor der Mixeraufsatz richtig zusam-

mengesetzt und mit aufgesetztem Deckel auf dem Motorteil montiert ist.

- **Betreiben Sie das Gerät nie mit leerem Mixeraufsatz** (d.h. ohne feste oder flüssige Zutaten).
- Lassen Sie heiße Flüssigkeiten etwas abkühlen, bevor Sie sie in den Mixeraufsatz gießen.
- Braun Geräte entsprechen den einschlägigen Sicherheitsbestimmungen. Reparaturen und das Auswechseln der Anschlussleitung dürfen nur autorisierte Fachkräfte vornehmen. Durch unsachgemäße Reparaturen können erhebliche Gefahren für den Benutzer entstehen.

Fassungsvermögen

Mixeraufsatz: 1,75 Liter (JB 3060)
2 Liter (JB 3010)

Beschreibung

a Messkappe	f Gewinding
b Deckel	g Motorteil
c Mixeraufsatz	h Turbo Knopf
d Dichtungsring	i Schalter
e Messereinsatz	j Kabelstauraum

Vor Inbetriebnahme

- Vor der Erstbenutzung den Mixerbehälter auseinanderbauen und alle Teile reinigen (siehe Abschnitt «Reinigung»).
- Benötigte Kabellänge vom Kabelstauraum am Boden des Motorteils abwickeln und an das Netz anschließen.

Zusammensetzen des Mixerbehälters

- Den Messereinsatz vorsichtig in den Gewinding legen.
- Den Dichtungsring auf den Rand des Messereinsatzes legen.
- Den Mixeraufsatz sorgfältig in den Gewinding einschrauben. Die Markierung auf dem Mixeraufsatz und dem Gewinding müssen übereinstimmen.

Aufsetzen des Mixerbehälters

- Vergewissern Sie sich, dass das Gerät ausgeschaltet ist (Schalterstellung «O»).
- Den zusammengesetzten Mixerbehälter auf das Motorteil aufsetzen und herunterdrücken, bis er fest eingerastet ist.

Anwendungen

- Füllen Sie das Verarbeitungsgut in den Mixeraufsatz.
- Setzen Sie den Deckel fest auf den Mixeraufsatz. Die Messkappe in die Deckelöffnung setzen und im Uhrzeigersinn drehen, um sie zu verschließen.
- Schalten Sie das Motorteil ein:

Anwendung der Geschwindigkeitsstufen

1-3	für leichte Anwendungen mit Flüssigkeiten
3-5	für festere Konsistenzen – zum Mixen von Flüssigkeiten mit festen Zutaten
P	pulse : kurzer kraftvoller Einsatz (Der Schalter rastet in der « P »-Stellung nicht ein. Halten Sie den Schalter in dieser Position oder drehen Sie ihn wiederholt auf die « P »-Stellung)
Turbo Knopf (1-3)	zusätzliche Beschleunigung auf höchste Geschwindigkeit (Der Knopf muss gedrückt gehalten werden)

- Schalten Sie das Gerät nach Gebrauch immer aus (Schalterstellung «O») und ziehen Sie den Netzstecker.
- Um den Mixeraufsatz abzunehmen, heben Sie ihn gerade nach oben ab; er muss dabei nicht gedreht werden.

Anwendungen		Geschwindigkeitsstufe	Max. Menge	Zeit
Mixen	Flüssigkeiten Getränke, warme Suppen	1-5 1-5	1,25 Liter 1,00 Liter	40-60 Sekunden
Mixen/Pürieren	gekochtes Gemüse, Babykost	1 / turbo		40-60 Sekunden
Pürieren	Gemüse, Obst, Soßen	5	1,3 kg	1,5-2 Minuten
Rühren	Pfannkuchenteig Joghurt drinks und Desserts	2 / turbo 4-5	1,3 kg 650 g	1 Minute 1,5-2 Minuten
Emulgieren	Mayonnaise	5	2 Eier 300-400 g Öl	1-2 Minuten
Zerschlagen	Eis	P / 5	110 g (7 Würfel)	

Rezept-Beispiel

Vanille-Honig-Trockenpflaumen

(als Pfannkuchen-Füllung oder Brotaufstrich):

- Füllen Sie 200 g Trockenpflaumen und 200 g cremigen Honig in den Mixeraufsatz. Lassen Sie die Zutaten 1 Minute ruhen
- Mixen Sie 10 Sekunden bei geschlossenem Deckel mit maximaler Geschwindigkeit
- Fügen Sie 75 ml Wasser (mit Vanille-Aroma) hinzu
- Mixen Sie noch 10 Sekunden weiter

Praktische Tipps

- Für beste Pürierergebnisse beim Pürieren fester Zutaten füllen Sie nach und nach kleine Mengen in den Mixeraufsatz, anstatt eine große Menge auf einmal hinzuzugeben.

- Beim Rühren fester Zutaten schneiden Sie diese in kleine Stücke (2-3 cm).
- Beim Rühren fester Zutaten immer erst mit ein wenig Flüssigkeit beginnen. Geben Sie dann nach und nach mehr Flüssigkeit durch die Öffnung im Deckel hinzu.
- **Legen Sie Ihre Hand beim Betrieb immer oben auf das Gerät.**
- Beim Zubereiten von Mayonnaise kann Öl durch die Öffnungen im Deckel zugegeben werden, ohne die Messkappe zu entfernen.
- Beim Rühren fester oder sehr klebriger Zutaten empfehlen wir die Verwendung der «**P**»-Stellung, um ein Festsetzen des Messereinsatzes zu vermeiden.


Reinigung

Motorteil

Motorteil nicht ins Wasser tauchen. Nur mit einem feuchten Tuch abwischen.

Einfaches Reinigen/Ausspülen des zusammengesetzten Mixerbehälters

Mixeraufsatz leeren und mit Wasser füllen.

Auf das Motorteil setzen und den Schalter mehrmals auf die «»-Stellung drehen. Mixeraufsatz leeren und nachspülen.

Gründliches Reinigen des auseinandergenommenen Mixerbehälters

Gewinding erst abschrauben, wenn der Mixeraufsatz vollkommen leer ist. Vorsicht im Umgang mit dem Messereinsatz.

Alle abnehmbaren Teile sind Spülmaschinengeeignet.

Änderungen vorbehalten.

Dieses Gerät darf am Ende seiner Lebensdauer nicht mit dem Hausmüll entsorgt werden. Die Entsorgung kann über den Braun Kundendienst oder lokal verfügbare Rückgabe- und Sammelsysteme erfolgen.



English

Our products are engineered to meet the highest standards of quality, functionality and design. We hope you thoroughly enjoy the new Braun appliance.

Read all use instructions thoroughly before using this product.

Important

- This appliance shall not be used by children. Keep the appliance and its cord out of reach of children. Switch off the appliance and disconnect from supply before changing accessories or approaching parts that move in use.
- This appliance can be used by persons with reduced physical, sensory or mental capabilities or lack of experience and knowledge if they have been given supervision or instruction concerning use of the appliance in a safe way and if they understand the hazards involved.
- This appliance is designed for normal household use only.
- Your voltage must correspond to the voltage printed on the type plate located on the bottom of the power base. Connect to AC (~) only. When connecting to an outlet, the motor must always be turned off (switch (i) at «O»).
- Blades are very sharp, handle carefully.
- Do not grab into the jug while the lid is open – risk of injury by the knife.
- The appliance works only if the jug is correctly assembled on the power base.
- Before switching on, make sure the jug is properly assembled and in place on the power base with the lid on.
- Do not use without any load in the jug (e. g. solid or liquid ingredients).
- Allow hot liquids to cool off before pouring it into the jug.
- Braun electric appliances meet applicable safety standards. Repairs or the

replacement of the mains cord must only be done by authorised service personnel. Faulty, unqualified repair work may cause considerable hazards to the user.

Jug capacity: 1.75 litres (JB 3060)
2 litres (JB 3010)

Description

a	Measuring cap	f	Retainer ring
b	Easy-grip lid	g	Power base
c	Jug	h	Turbo button
d	Rubber gasket	i	Switch
e	Blade	j	Cord storage

Prior to use

- Clean all parts before using the jug blender for the first time (see paragraph «Cleaning»).
- Uncoil amount of cord needed from cord storage at the bottom of the power base and connect to an outlet.

Jug assembly

- Carefully place the blade into the retainer ring.
- Position the rubber gasket onto the rim of the blade.
- Screw the jug securely into the retainer ring until the mark on the jug matches the retainer ring.

Attaching the jug

- Make sure that the switch is in the «O» position.
- Place the jug on the power base and push it down until it is securely locked into place.

How to use

- Put the food to be processed into the jug.
- Place the lid firmly on the jug. Insert the measuring cap into the lid opening and turn it clockwise to lock.
- Turn the power base on:

Speed Applications

1-3	light applications with liquid ingredients
3-5	for thicker consistency – mixing both liquids and solid ingredients
P	pulse: instant power bursts (The switch does not catch at this setting. Hold the switch in pulse position or turn it to pulse position repeatedly.)
Turbo button (1-3)	speed boost to max. speed (the button needs to be pressed continuously)

- After use, always turn the switch to the «O» position and unplug the power base.
- To remove the jug, lift it straight up; there is no need to twist it

Applications		Speed	Maximum quantity	Time
Blending	all liquids drinks, warm soups	1-5 1-5	1.25 litres 1.00 litres	40-60 seconds
Blending/ Puréeing	cooked vegetable, baby food	1 / turbo		40-60 seconds
Puréeing	vegetables, fruit, sauces	5	1.3 kg	1.5-2 minutes
Mixing	pancake batter yogurt based drinks and desserts	2 / turbo 4-5	1.3 kg 650 g	1 minutes 1.5-2 minutes
Emulsifying	mayonnaise	5	2 eggs 300-400 g oil	1-2 minutes
Crushing	ice	P / 5	110 g (7 cubes)	

Recipe example: Vanilla-Honey Prunes

(as a pancake stuffin or spread):

- Fill the jug with 200 g dried prunes and 200 g creamy honey . Let the ingredients rest for about 1 min in the jug
- Mix (with closed lid) at high speed for 10 seconds
- Add 75 ml water (vanilla flavoured)
- Resume mixing for another 10 seconds

- **Always operate the unit with your hand positioned on the top.**
- When preparing mayonnaise, oil may be added through the drip holes in the lid without removing the measuring cap.
- We recommend that you use the pulse mode when mixing solid or highly viscous ingredients to avoid the blade becoming stagnant.

Practical hints

- For best puréeing results when puréeing with solid ingredients, feed small portions into the jug gradually rather than adding a large quantity at one time.
- When mixing solid ingredients, cut up into small pieces (2–3 cm).
- Always start by mixing solid ingredients with a small amount of liquid. Then gradually add more liquid through the opening in the lid.

Cleaning

Power base

Do not immerse the power base in water. Wipe clean with a damp cloth only.

Easy cleaning/rinsing of assembled jug

After emptying the jug, fill it with water. Place it on the power base and turn the switch to the «**P**» setting several times. Empty the jug and rinse clean.

Thoroughly cleaning the disassembled jug

Make sure the jug is empty before you unscrew the fastener ring. Exercise caution when handling the blade. All detachable parts are dishwasher-safe.

Subject to change without notice.

Please do not dispose of the product in the household waste at the end of its useful life. Disposal can take place at a Braun Service Centre or at appropriate collection points provided in your country.



Français

Nos produits sont conçus et fabriqués selon les normes les plus rigoureuses de qualité, de conception et de fonctionnalité. Nous espérons que vous profiterez au maximum des nombreux avantages de votre nouvel appareil Braun.

Lire attentivement toutes les directives avant d'utiliser ce produit.

Important

- Cet appareil ne doit pas être utilisé par des enfants. Gardez l'appareil et son cordon hors de la portée des enfants. Éteignez l'appareil et débranchez-le avant de remplacer des accessoires ou de vous approcher des pièces en mouvement durant l'utilisation de l'appareil.
- Cet appareil peut être utilisé par des personnes présentant des capacités physiques, sensorielles ou mentales réduites, ou des personnes sans expérience et savoir-faire, dans la mesure où celles-ci sont surveillées ou ont reçu des instructions concernant l'utilisation de l'appareil de manière sécurisée et si elles sont conscientes des risques éventuels encourus.
- Cet appareil est destiné à un usage domestique normal seulement.
- La tension doit correspondre à celle qui est imprimée sur la plaque signalétique située au-dessous de la base-moteur. Brancher sur une prise de courant alternatif (~) seulement. Lors du branchement, le moteur doit toujours être hors tension (interrupteur [i] à «O» [arrêt]).
- Le couteau est très tranchant. Manipuler avec précaution.
- Ne pas mettre les mains dans le pichet quand le couvercle est ouvert – risque de blessures dues à la lame.
- L'appareil fonctionne uniquement si le pichet est correctement positionné sur la base d'alimentation.
- Avant de mettre l'appareil sous tension, s'assurer que le récipient est bien

monté et fixé sur la base-moteur avec le couvercle.

- Ne pas utiliser si le récipient est vide (il doit contenir, par exemple, des ingrédients solides ou liquides).
- Laisser les liquides chauds refroidir avant de les verser dans le pichet.
- Les appareils électriques Braun répondent aux normes de sécurité en vigueur. Leur réparation ou le remplacement du cordon d'alimentation doivent être effectués uniquement par les Centres de Service Agréés Braun. Des réparations effectuées par du personnel non qualifié peuvent causer accidents ou blessures à l'utilisateur.

Caractéristiques techniques

Capacité du récipient : 1,75 litres (JB 3060)
2 litres (JB 3010)

Description

a Doseur	e Couteau
b Couvercle à prise facile	f Anneau de retenue
c Récipient	g Base-moteur
d Joint d'étanchéité en caoutchouc	h Bouton turbo
	i Interrupteur
	j Range-cordon

Avant l'utilisation

- Nettoyer toutes les pièces avant d'utiliser ce mélangeur pour la première fois (voir le paragraphe intitulé « Nettoyage »).
- Dérouler le cordon logé dans la partie inférieure de la base-moteur jusqu'à l'obtention de la longueur souhaitée et brancher sur une prise.

Montage du récipient

- Placer le couteau avec précaution dans l'anneau de retenue.
- Positionner le joint d'étanchéité en caoutchouc sur le rebord du couteau.
- Visser solidement le récipient à l'anneau de retenue. Visser le pichet en toute sécurité dans l'anneau de maintien jusqu'à ce que la marque du pichet corresponde à l'anneau de maintien.

Fixation du récipient

- S'assurer de régler l'interrupteur à « O » (arrêt).
- Placer le récipient sur la base-moteur et enfoncer jusqu'à ce qu'il s'enclenche.

Mode d'emploi

- Mettre les aliments à mélanger dans le récipient.
- Fixer fermement le couvercle sur le récipient. Insérer le doseur dans l'orifice du couvercle et le tourner vers la droite pour verrouiller.
- Mettre la base-moteur sous tension :

Vitesse Application

1-3	Consistance légère et ingrédients liquides
3-5	Consistance plus épaisse – pour malaxer des ingrédients liquides et solides
P	Impulsions instantanées = réglage (L'interrupteur ne peut être intermittent immobilisé à ce réglage. Maintenir l'interrupteur à cette position ou le régler sur cette position à plusieurs reprises.)
Bouton turbo (1-3)	augmentation de la vitesse jusqu'à la vitesse max. (le bouton doit être appuyé en continu)

- Après l'utilisation, toujours régler l'interrupteur à la position «O» (arrêt) et débrancher la base-moteur.
- Pour retirer le récipient, il suffit de le soulever verticalement. Nul besoin de le faire pivoter.

Application		Vitesse	Quantité maximale	Temps
Mélanger	tous liquides boissons, soupes chaudes	1-5 1-5	1,25 litres 1,00 litres	40-60 secondes
Mélanger/ Réduire en purée	légumes cuits aliments pour bébé	1 / turbo		40-60 secondes
Réduire en purée	légumes, fruits, sauces	5	1,3 kg	1,5-2 minutes
Malaxer	pâte à crêpes boissons et desserts à base de yogourt	2 / turbo 4-5	1,3 kg 650 g	1 minute 1,5-2 minutes
Émulsifier	mayonnaise	5	2 oeufs 300-400 g d'huile	1-2 minutes
Broyer	glaçons	P / 5	110 g (7 glaçons)	

Exemple de recette :

Pruneaux à la vanille et au miel

(en tant que fourrage de pancake ou à tartiner)

- Mettre 200 g de pruneaux séchés et 200 g de miel crémeux dans le pichet. Laisser les ingrédients reposer environ 1 min dans le pichet
- Mélanger (avec le couvercle fermé) à vitesse élevée pendant 10 secondes
- Ajouter 75 ml d'eau (aromatisée à la vanille)
- Mélanger de nouveau pendant 10 secondes supplémentaires

Conseils pratiques

- Pour obtenir des résultats optimaux lorsqu'on réduit en purée des aliments solides, mettre progressivement des petites portions dans le

récipient au lieu d'une grande quantité à la fois.


- Lors du malaxage d'ingrédients solides, couper les aliments en petits morceaux (2–3 cm).
- Toujours commencer par mélanger des ingrédients solides avec une petite quantité de liquide. Puis, verser progressivement le liquide par l'ouverture du couvercle.
- **Toujours faire fonctionner l'appareil en plaçant une main sur le couvercle.**
- Lors de la préparation de la mayonnaise, il est possible d'ajouter de l'huile dans les orifices du couvercle sans devoir retirer le doseur.
- Nous recommandons d'utiliser le mode marche intermittente «**P**» lors du malaxage d'ingrédients solides ou très visqueux pour éviter que le couteau ne s'immobilise.

Nettoyage

Base-moteur

Ne pas plonger la base-moteur dans l'eau.
Nettoyer en essuyant à l'aide d'un chiffon humide seulement.

Nettoyage / rinçage facile du récipient monté

Remplir le récipient d'eau après l'avoir vidé.
Le disposer sur la base-moteur et régler l'interrupteur à la position «  » (nettoyage intermittent) plusieurs fois.
Vider le récipient et le rincer jusqu'à ce qu'il soit propre.

Nettoyage en profondeur du récipient démonté

S'assurer que le récipient est vide avant de le dévisser de l'anneau de retenue. Manipuler le couteau avec précaution. Toutes les pièces amovibles vont au lave-vaisselle.

Sous réserve de modifications sans préavis.

A la fin de vie de votre appareil, veuillez ne pas le jeter avec vos déchets ménagers. Remettez-le à votre Centre Service agréé Braun ou déposez-le dans des sites de récupération appropriés conformément aux réglementations locales ou nationales en vigueur.



Español

Nuestros productos están desarrollados para alcanzar los más altos estándares de calidad, funcionalidad y diseño.

Esperamos que disfrute de su nuevo pequeño electrodoméstico Braun.

Lea atentamente las instrucciones antes de utilizar este aparato.

Importante

- Este dispositivo no debe ser utilizado por niños. Mantenga el dispositivo y su cable fuera del alcance de los niños. Apague el dispositivo y desconéctelo de la toma de corriente antes de cambiar accesorios o acercarse a él piezas móviles en uso.
- Las personas con capacidades físicas, sensoriales o mentales reducidas o con falta de conocimientos y experiencia también pueden hacer uso de este dispositivo, siempre que se les haya supervisado o proporcionado instrucciones con respecto a su uso de una forma segura, y que comprendan los peligros que este conlleva.
- Este aparato está diseñado solamente para uso doméstico.
- El voltaje de su hogar debe ser igual al indicado en la parte inferior de la base. Cuando conecte el aparato a la red, asegúrese de que está apagado («O»).
- Las cuchillas están muy afiladas, téngalo en cuenta.
- No meter la mano en el vaso con la tapadera abierta – riesgo de lesión con las cuchillas.
- El dispositivo funciona únicamente si el vaso se encuentra correctamente montado sobre la base de alimentación.
- Antes de encender el aparato, asegúrese de que la jarra esté correctamente montada y colocada en la base.
La tapa debe estar puesta.
- No la utilice con la jarra vacía.

- En el caso de líquidos calientes, déjalos enfriar antes de introducirlos en el vaso.
- Los aparatos Braun cumplen con las normas de seguridad. Tanto las reparaciones o el reemplazo del cable de conexión deben ser realizados por un Servicio Técnico Autorizado. Las reparaciones efectuadas por personal no autorizado pueden causar accidentes o daños al usuario.

Capacidad de la jarra: 1,75 litros (JB3060)
2 litros (JB 3010)

Descripción

a Tapita/vaso medidor	f Anillo ajustador
b Tapa de fácil agarre	g Base del aparato
c Jarra de cristal	h Botón turbo
d Arandela de goma	i Botón de encendido
e Cuchilla	j Guardacable

Antes de utilizar el aparato

- Limpie todas las partes del aparato antes de utilizarlo por primera vez (vea apartado «Limpieza»).
- Desenrolle la longitud de cable necesaria de la base del aparato y enchúfelo a la red.

Montaje de la jarra

- Coloque con cuidado la cuchilla en el anillo ajustador.
- Coloque la arandela de goma sobre el borde de las cuchillas.
- Enrosque la jarra en el anillo ajustador. Enrosque el vaso con firmeza en el anillo de retención hasta que la marca del vaso encaje con el anillo de retención.

Colocación de la jarra

- Asegúrese de que el botón de encendido esté en posición de apagado «O».
- Coloque la jarra sobre la base y presione hacia abajo hasta que quede completamente encajada.

Forma de uso

- Ponga el alimento que será procesado dentro de la jarra.
- Coloque la tapa firmemente. Inserte la tapita/vaso medidor en la apertura y gírela hacia la derecha.
- Encienda el aparato:

Velocidades Preparaciones

1-3	Preparaciones ligeras con ingredientes líquidos.
3-5	Para consistencias más espesas – utilizando líquidos junto con ingredientes sólidos o utilizando principalmente ingredientes sólidos.
P	Impulsos instantáneos (el botón de encendido no se queda fijo en esta velocidad. Mantenga el botón en la indicación de « P », o púlselo repetidamente).
Botón turbo (1-3)	aumento de velocidad a velocidad máxima (hay que pulsar el botón continuamente)

- Después de utilizar el aparato, apague el botón de encendido («O») y desenchúfelo.
- Para quitar la jarra de la base, no hace falta girarla, sólo levantarla.

Funciones		Velocidad	Cantidad máxima	Tiempo
Mezclar	Todo tipo de líquidos sopas calientes	1-5 1-5	1,25 litros 1,00 litros	40-60 segundos
Mezclar/ Triturar	Verduras cocidas	1 / turbo		40-60 segundos
Triturar	Verduras y frutas	5	1,3 kg	1,5-2 minutos
Amasar	Masa de bizcocho Preparaciones con queso o postres con yoghurt	2 / turbo 4-5	1,3 kg 650 g	1 minuto 1,5-2 minutos
Emulsificar	Mayonesa	5	2 huevos 300-400 g de aceite	1-2 minutos
Picar	Hielo	P / 5	110 g (7 cubes)	

Ejemplo de receta:

Ciruelas pasas con vainilla y miel

(como relleno o para untar en tortitas):

- Llenar el vaso con 200 g de ciruelas pasas y 200 g de miel espesa. Dejar reposar los ingredientes en el vaso durante 1 minuto aproximadamente.
- Batir (con la tapadera cerrada) durante 10 segundos a alta velocidad.
- Añadir 75 ml de agua (sabor vainilla)
- Batir otros 10 segundos

Consejos Prácticos

- Para obtener mejores resultados haciendo puré con alimentos sólidos, conviene añadir los ingredientes en dosis pequeñas en lugar de echar toda la cantidad a la vez.
- Corte los alimentos sólidos en trozos pequeños (2–3 cm.).
- Empezar mezclando los alimentos sólidos con poca cantidad de líquido y luego añada más

líquido a través de la apertura en la tapa.

- **Siempre utilice el aparato apoyando la mano en la tapa para mayor seguridad.**
- Cuando prepare mayonesa, puede añadir el aceite a través de los orificios en la tapa, sin necesidad de quitar la tapita/vaso medidor.
- Le recomendamos que utilice la función de pulso cuando triture alimentos sólidos o muy viscosos, para evitar que la cuchilla quede inmovilizada.

Limpieza

Base del aparato

No sumerja la base del aparato en agua. Límpiela simplemente con un trapo húmedo.

Fácil limpieza / enjuague de la jarra montada

Después de vaciar la jarra, llénela con agua. Colóquela en la base y utilice la función de «**P**» varias veces.

Vacía la jarra y enjuáguela.

Limpieza de la jarra desmontada

Asegúrese de que la jarra esté vacía antes de desenroscar el anillo ajustador. Tenga cuidado con la cuchilla. Todas las piezas pueden lavarse en el lavavajillas.

Sujeto a cambio sin previo aviso.

No tire este producto a la basura al final de su vida útil. Llévelo a un Centro de Asistencia Técnica Braun o a los puntos de recogida habilitados por los ayuntamientos.



Português

Os nossos produtos são desenvolvidos para atingir os mais elevados níveis de qualidade, funcionalidade e design. Esperamos que tire o máximo partido do seu novo aparelho Braun.

Antes de usar o aparelho, leia as instruções atentamente.

Importante

- Este aparelho não deve ser usado por crianças. Mantenha o aparelho e o respetivo fio fora do alcance de crianças. Desligue o aparelho e desconecte da fonte de alimentação antes de mudar acessórios ou de se aproximar de peças que se movem durante o uso.
- Este aparelho pode ser usado por pessoas com limitações físicas, sensoriais ou mentais ou sem experiência e conhecimentos, se supervisionadas ou instruídas quanto ao uso seguro do aparelho e caso compreendam os perigos envolvidos.
- Este aparelho foi feito para uso exclusivamente doméstico.
- Ligue o aparelho a uma tomada de corrente alternada (~) e assegure-se que a voltagem da sua casa corresponde com a que está marcada no aparelho. Ao ligar o aparelho à tomada, o motor deve estar sempre desligado (interruptor (i) em «O»).
- As lâminas são muito afiadas e devem ser manipuladas com cuidado.
- Não segure no jarro enquanto a tampa está aberta – risco de ferimentos causados pela lâmina.
- O aparelho só funciona se o jarro estiver corretamente montado na base elétrica.
- Antes de ligar o aparelho, verifique se o recipiente está devidamente instalado e no lugar certo sobre a base, com a tampa fechada.
- Não utilize sem líquidos dentro do jarro.
- Deixe os líquidos quentes arrefecerem antes de os deitar no jarro.

- Os aparelhos electrodomésticos Braun cumprem as normas de segurança aplicáveis. Reparações do aparelho ou substituição de cabos de corrente devem ser realizados apenas por pessoal dos serviços autorizados. Trabalhos de reparação indevidos ou inqualificados podem causar danos consideráveis ao utilizador.

Capacidade do recipiente: 1,75 litros (JB 3060)
2 litros (JB 3010)

Descrição

a Tampa medidora	f Anel de fixação
b Tampa	g Base
c Recipiente	h Botão turbo
d Guarnição de borracha	i Interruptor
e Lâmina	i Compartmento guarda-fio

Antes de usar

- Antes de usar o recipiente misturador pela primeira vez, limpe todas as peças (veja o parágrafo «Limpeza»).
- Desenrole a parte necessária do fio contido no compartimento correspondente situado no fundo da base e ligue-o à tomada.

Montagem do recipiente

- Coloque cuidadosamente a lâmina no anel de fixação.
- Coloque a guarnição de borracha na borda da lâmina.
- Coloque e gire firmemente o recipiente no anel de fixação. Aperte o jarro de forma segura no anel retentor até a marca no jarro coincidir com o anel retentor.

Como colocar o recipiente

- Certifique-se de que o interruptor está na posição «O».
- Coloque o recipiente na base e empurre-o para baixo até fixá-lo com firmeza no lugar.

Como usar o aparelho

- Coloque no recipiente o alimento a ser processado.
- Coloque firmemente a tampa. Introduza a tampa medidora na abertura e gire-a no sentido horário para a travar.
- Ligue a base:

Velocidade Tipo de uso

1-3	preparações leves, com ingredientes líquidos
3-5	para consistência mais espessas – com ingredientes líquidos e sólidos juntos ou somente com ingredientes sólidos
P	surtos de corrente instantâneos (Desta maneira o interruptor não se desliga. Mantenha o interruptor na posição « P » ou gire-o várias vezes para a posição « P ».)
Botão turbo (1-3)	aumenta a velocidade para a velocidade máxima (o botão tem de ser premido continuamente)

- Depois de usar o aparelho, gire sempre o interruptor para a posição «O» e retire a tomada da base.
- Para remover o recipiente, levante-o em posição vertical; não há necessidade de o girar.

Usos		Velocidade	Quantidade máxima	Tempo
Incorporar	todos os tipos de líquidos sopas quentes	1-5 1-5	1,25 litros 1,00 litros	40-60 s
Incorporar/ Fazer purê	legumes cozidos	1 / turbo		40-60 s
Fazer purê	legumes; frutas	5	1,3 kg	1,5-2 min.
Misturar	massa de panqueca sobremesas com ricota ou iogurte	2 / turbo 4-5t	1,3 kg 650 g	1 min. 1,5-2 min.
Emulsionar	maionese	5	2 ovos 300-400 g de óleo	1-2 min.
Moer	gelo	P / 5	110 g (7 cubos)	

Exemplo de receita:

Ameixas com baunilha e mel

(como recheio ou para barrar panquecas):

- Encha o jarro com 200 g de ameixas secas e 200 g de mel cremoso. Deixe os ingredientes repousarem durante cerca de 1 minuto no jarro
- Misture (com a tampa fechada) a alta velocidade durante 10 segundos
- Adicione 75 ml de água (com sabor a baunilha)
- Volte a misturar durante mais 10 segundos

Sugestões práticas

- Para obter os melhores resultados ao fazer purê de ingredientes sólidos, vá colocando aos poucos porções pequenas no recipiente, em vez de colocar tudo em simultâneo.
- Ao misturar ingredientes sólidos, corte-os em pedaços pequenos de 2 a 3 cm.
- Misture sempre alimentos sólidos com uma pequena quantidade de líquido, e adicione

a restante quantidade do líquido através da abertura da tampa.

- **Opere sempre o aparelho com as mãos sobre a tampa.**
- Use a posição «**P**» para misturar ingredientes sólidos, porque em certos casos as lâminas ficam paradas.

Limpeza

Base

Não emergir a base em água.
Passe apenas um pano húmido.

Limpeza ou lavagem fácil da jarra montada

Depois de esvaziar o jarro, encha-o com água. Coloque-o na base e ligue e desligue diversas vezes o interruptor na posição «**P**». Esvazie o jarro e lave-o bem com água.

Limpeza completa da jarra desmontada

Antes de retirar o anel de fixação, verifique se o jarro está vazio. A lâmina deve ser manuseada com muito cuidado. Todas as partes desmontáveis podem ser lavadas no lava loiças.

Sujeito a alterações sem aviso prévio.

Por favor não deite o produto no lixo doméstico, no final da sua vida útil. Entregue-o num dos Serviços de Assistência Técnica da Braun, ou em locais de recolha específica, à disposição no seu país.



Italiano

I nostri prodotti sono studiati per rispondere ad elevati standard di qualità, funzionalità e di design. Ci auguriamo che il nuovo apparecchio Braun soddisfi pienamente le sue esigenze.

Leggere attentamente le istruzioni prima di utilizzare il prodotto.

Attenzione

- I bambini non devono utilizzare questo dispositivo. Tenere il dispositivo e i cavi lontano dalla portata dei bambini. Spegnerlo il dispositivo e disconnetterlo dalla presa di corrente prima di cambiare gli accessori o prima di avvicinare parti in movimento in uso.
- Questo dispositivo può essere utilizzato da persone con ridotte capacità fisiche, sensoriali o mentali o prive di esperienza e conoscenza, se sorvegliate o istruite su come utilizzare il dispositivo in modo sicuro e se prendono conoscenza dei rischi implicati.
- Questo apparecchio è costruito per un normale uso familiare.
- La tensione di utilizzo deve corrispondere alla tensione riportata sulla targhetta delle caratteristiche. Connettere esclusivamente alla rete a corrente alternata (~). Quando è collegato ad una presa, l'apparecchio deve sempre essere spento (interruttore (i) su «O»).
- Le lame sono molto affilate, maneggiarle con cura.
- Non infilare le mani all'interno della brocca mentre il coperchio è aperto – rischio di lesioni da coltello.
- Il dispositivo funziona solo se il coperchio è posizionato correttamente sulla base di alimentazione.
- Prima di accendere, assicurarsi che il bicchiere sia correttamente inserito sull'unità motore e con il coperchio inserito.
- Non utilizzare senza che ci sia alcuna sostanza nel bicchiere (per esempio ingredienti liquidi o solidi).

- Lasciare raffreddare i liquidi caldi prima di versarli all'interno della brocca.
- Gli elettrodomestici Braun corrispondono ai parametri di sicurezza vigenti. Se l'apparecchio mostra dei difetti, smettere di usarlo e portarlo ad un Centro Assistenza Braun per le riparazioni. Riparazioni errate o eseguite da personale non qualificato potrebbero causare danni ed infortuni agli utilizzatori.

Capacità del bicchiere: 1,75 litri (JB 3060)
2 litri (JB 3010)

Descrizione

a	Tappo misurino	f	Ghiera di bloccaggio
b	Coperchio	g	Unità motore
c	Bicchiere	h	Tasto turbo
d	Guarnizione	i	Interruttore
e	Lame	j	Avvolgicavo

Prima di utilizzare l'apparecchio

- Pulire tutte le parti prima di utilizzare il frullatore per la prima volta (vedere il paragrafo «Pulizia»).
- Srotolare il cavo e connetterlo alla rete.

Montaggio

- Con attenzione inserite le lame nella ghiera di bloccaggio.
- Posizionare la guarnizione sul bordo delle lame.
- Avvitare fermamente il bicchiere il bicchiere nella ghiera di bloccaggio. Avvitare saldamente la brocca nell'anello di tenuta finché il contrassegno sulla brocca non combacia con l'anello di tenuta.

Inserimento del bicchiere

- Assicurarsi che l'interruttore sia sulla posizione «O».
- Posizionare il bicchiere nell'unità motore e premere verso il basso fintanto che risulti fermamente fissato.

Utilizzo

- Inserire la quantità di cibo da lavorare nel bicchiere.
- Posizionare saldamente il coperchio. Inserire il tappo misurino nell'apposita apertura del coperchio e giratelo in senso orario per bloccarlo.
- Accendete l'unità motore:

Velocità di utilizzo

1-3	per ingredienti liquidi
3-5	per ingredienti consistenti, per miscelare ingredienti liquidi e solidi
P	intermittenza (L'interruttore non si blocca in questa posizione. Mantenere l'interruttore o ruotarlo ripetutamente nella posizione « P ».)
Tasto turbo (1-3)	Incremento di velocità fino alla velocità max. (tenere premuto il tasto)

- Dopo l'utilizzo, posizionare l'interruttore su «O» e sconnettere il cavo di alimentazione.
- Per rimuovere il bicchiere tirare verso l'alto: non è necessario ruotarlo.

Utilizzo		Velocità	Quantità massima	Tempo
Frullare	liquidi di ogni tipo bevande, zuppe tiepide	1-5 1-5	1,25 litri 1,00 litri	40-60 secondi
Frullare/ Ridurre	verdure cotte, a passato pappe per bambini	1 / turbo		40-60 secondi
Ridurre	verdura, frutta, sughi	5	1,3 kg	1,5-2 minutes
Amalgamare	pancake batter bevande a base di yogurt e dessert	2 / turbo 4-5	1,3 kg 650 g	1 minuto 1,5-2 minuti
Emulsionare	maionese	5	2 uova 300-400 g olio	1-2 minuti
Triturare	ghiaccio	P / 5	110 g (7 cubetti)	

Esempio di ricetta:

Prugne alla vaniglia e al miele

(come farcitura per pancake o da spalmare).

- Riempire la brocca con 200 g di prugne secche e 200 g di miele cremoso. Lasciare riposare gli ingredienti nella brocca per almeno 1 minuto
- Mescolare (con coperchio chiuso) ad alta velocità per 10 secondi
- Aggiungere 75 ml di acqua (aromatizzata alla vaniglia)
- Mescolare per altri 10 secondi

Consigli pratici

- Per ottenere passati o purè migliori da ingredienti solidi, aggiungere gradualmente nel bicchiere piccole quantità.
- Per amalgamare ingredienti solidi tagliare a piccoli pezzi (2-3 cm).
- Miscelando ingredienti solidi e liquidi incominciare con piccole quantità di liquido. Versare gradualmente il liquido attraverso l'apertura sul coperchio.

- **Tenere sempre una mano sul coperchio.**
- Quando si prepara la maionese, versare l'olio attraverso il buchetto di gocciolamento nel coperchio senza rimuovere il tappo misurino.
- Per evitare che le lame si blocchino, si raccomanda di usare la funzione «**P**» per miscelare ingredienti solidi o molto viscosi.

Pulizia

Base motore

Non immergere la base motore in acqua.
Pulire solo con un panno umido.

Semplice pulizia o risciacquo del bicchiere

Dopo aver svuotato il bicchiere riempirlo di acqua. Posizionarlo nella base motore e ruotare l'interruttore su «**P**» per alcune volte. Svuotare il bicchiere e risciacquarlo.

Pulizia accurata del bicchiere disassemblato

Assicurarsi che il bicchiere sia vuoto prima di svitare la ghiera di bloccaggio. Prestate attenzione quando

toccate le lame. Tutte le parti smontabili possono essere lavate in lavastoviglie.

Le informazioni contenute possono subire dei cambiamenti.

Si raccomanda di non gettare il prodotto nella spazzatura al termine della sua vita utile. Per lo smaltimento, rivolgersi ad un qualsiasi Centro Assistenza Braun o ad un centro specifico.



Nederlands

Onze producten zijn ontwikkeld om aan de hoogste kwaliteitseisen, functionaliteit en vormgeving te voldoen. Wij hopen dat u veel plezier zult hebben van uw nieuwe Braun apparaat.

Lees voor het gebruik de gebruiksaanwijzing goed door.

Belangrijk

- Dit toestel mag niet worden gebruikt door kinderen. Houd het toestel en zijn snoer buiten het bereik van kinderen. Schakel het toestel uit en trek de stekker uit het stopcontact alvorens u hulpstukken verwisselt of onderdelen benadert die bewegen tijdens het gebruik.
- Dit toestel mag niet worden gebruikt door personen met verminderde fysieke, zintuiglijke of mentale vermogens of een gebrek aan ervaring en kennis tenzij onder speciaal toezicht of wanneer ze werden geïnstrueerd in het veilige gebruik van het toestel en tenzij ze de ermee verbonden risico's kennen.
- Dit apparaat is uitsluitend geschikt voor huishoudelijk gebruik.
- Controleer of het voltage op het lichtnet overeenkomt met het voltage die op het type-plaatje onder het apparaat staat. Sluit het apparaat alleen aan op wisselspanning (~). Zet het apparaat altijd uit (schakelaar (i) op «O») voordat u de stekker in het stopcontact steekt.
- Voorzichtig: de messen zijn zeer scherp.
- Grijp niet in de beker terwijl het deksel open is – gevaar van letsel door het mes.
- Het toestel werkt enkel wanneer de beker juist is samengesteld op de stroombasis.
- Verzekert u ervan dat de beker met de deksel erop op de juiste manier is bevestigd op het motordeel voordat u het apparaat inschakelt.

- Stel het apparaat nooit in werking wanneer de beker leeg is.
- Laat warme vloeistoffen afkoelen voordat ze in de beker worden gegoten.
- Elektrische apparaten van Braun voldoen aan de veiligheidsvoorschriften. Reparaties aan het apparaat of vervanging van het snoer mogen alleen worden uitgevoerd door deskundig service-personeel. Ondeskundig, oneigenlijk reparatiewerk kan aanzienlijk gevaar opleveren voor de gebruiker.

Capaciteit: 1,75 liter (JB 3060)
2 liter (JB 3010)

Omschrijving

a	Stop	f	Koppelstuk
b	Deksel	g	Motordeel
c	Mengbeker	h	Turboknop
d	Afsluitring	i	Schakelaar
e	Messensysteem	j	Snoeropberg ruimte

Voordat u het apparaat in gebruik neemt

- Voordat u de blender voor de eerste keer gebruikt, dient u alle onderdelen te reinigen (zie hoofdstuk «Reinigen»).
- Rol zoveel snoer als nodig is uit de snoer-opberg ruimte van het apparaat en steek de stekker in het stopcontact.

De beker in elkaar zetten

- Plaats het messensysteem voorzichtig in de afsluitring.
- Plaats het koppelstuk over de rand van het messensysteem.
- Draai de mengbeker stevig op het koppelstuk. Schroef de beker stevig in de borgring tot de markering op de beker overeenkomt met de ring.

De beker plaatsen

- Zorg ervoor dat de schakelaar in de «O» positie staat.
- Plaats de mengbeker op het motordeel en druk deze goed aan totdat de beker op zijn plaats vastklikt.

Gebruik

- Doe de te verwerken ingrediënten in de mengbeker.
- Plaats het deksel op de beker. Plaats de stop in de opening van de deksel en draai met de klok mee om deze vast te zetten.
- Schakel het Motordeel in:

Snelheden Toepassingen

1-3	lichte toepassingen met vloeibare ingrediënten
3-5	voor stevigere samenstellingen – het mixen van vloeibare en vaste ingrediënten
P	momentschakelstand (de schakelaar blijft niet vaststaan op deze stand. Houd de schakelaar in momentschakelstand « P » vast of draai de knop herhaaldelijk op deze positie.)
Turboknop (1-3)	snelheidsverhoging tot max. snelheid (de knop moet continu ingedrukt worden)

- Schakel het apparaat na gebruik altijd uit (schakelaar op «O») en haal de stekker uit het stopcontact.
- Om de mengbeker te verwijderen, deze recht omhoog trekken: het is niet nodig de beker te draaien.

Toepassingen		Snelheid	Maximale capaciteit	Tijd
Mengen	alle vloeistoffen dranken, warme soepen	1-5 1-5	1,25 liter 1,00 liter	40-60 seconden
Mengen/ Pureren	gekookte groente, babyvoeding	1 / turbo		40-60 seconden
Pureren	groenten, fruit, sauzen	5	1,3 kg	1,5-2 minutes
Mixen	pannekoekenbeslag yogurt drankjes en desserts	2 / turbo 4-5	1,3 kg 650 g	1 minuut 1,5-2 minuten
Emulgeren	mayonaisse	5	2 eieren 300-400 g olie	1-2 minuten
Fijnmalen	ijs	P / 5	110 g (7 klontjes)	

Voorbeeld van recept:

Pruimen met vanille-honing

(als een vulling voor pannenkoeken of smeersel):

- Vul de beker met 200 g gedroogde pruimen en 200 g romige honing. Laat de ingrediënten gedurende 1 min in de beker rusten
- Meng (met gesloten deksel) met hoge snelheid gedurende 10 seconden
- Voeg 75 ml water toe (vanillesmaak)
- Meng opnieuw gedurende 10 seconden

- **Houd altijd uw hand op de deksel wanneer het apparaat ingeschakeld staat.**

- Bij het bereiden van mayonaisse, kan de olie worden toegevoegd via de gaatjes in de deksel zonder dat hiervoor de stop moet worden verwijderd.
- Wij raden aan de momentschakelaar «**P**» te gebruiken bij het mixen van vaste of zeer dikke ingrediënten om vastlopen van het messen-systeem te voorkomen.

Handige tips

- Voor de beste resultaten bij het pureren van vaste ingrediënten, dient u steeds kleine hoeveelheden toe te voegen in de beker in plaats van in één keer een grote hoeveelheid.
- Wanneer u vaste ingrediënten mixt, deze in kleine stukken snijden (2-3 cm).
- Voeg bij het mixen van vaste ingrediënten in het begin altijd een klein beetje vloeistof toe. Voeg daarna geleidelijk meer vloeistof toe via de opening in de deksel.

Reinigen

Motordeel

Dompel het motordeel niet onder in water. Uitsluitend afnemen met een vochtige doek.

Eenvoudig reinigen van de gemonteerde mengbeker

Na het legen van de beker, deze met water vullen. Plaats de beker op het motordeel en draai de schakelaar enkele malen op de «**P**» positie. Leeg de beker en spoel af.

De gedemonteerde mengbeker grondig reinigen

Zorg ervoor dat de beker leeg is voordat u de afsluitring verwijdert. Haal voorzichtig het messensysteem eraf. Alle verwijderbare onderdelen zijn vaatwasmachine bestendig.

Wijzigingen voorbehouden.

Gooi dit apparaat aan het eind van zijn nuttige levensduur niet bij het huisafval. Lever deze in bij een Braun Service Centre of bij de door uw gemeente aangewezen inleveradressen.



Dansk

Brauns produkter har den højeste kvalitet i funktionalitet og design. Vi håber, du bliver glad for dit nye Braun apparat.

Læs brugsanvisningen omhyggeligt, inden produktet tages i brug.

Vigtigt

- Dette apparat må ikke benyttes af børn. Apparatet og dets ledning holdes udenfor børns rækkevidde. Sluk apparatet og udtag stikket inden skift af tilbehør eller adgang til bevægelige dele.
- Dette apparat kan benyttes af personer med reducerede fysiske, sensoriske eller mentale evner, eller mangel på erfaring, hvis de er under opsyn eller har modtaget instruktion i brugen af apparatet på en sikker måde og har forstået de involverede farer.
- Dette apparat er konstrueret til brug i en normal husholdning.
- Spændingen på ledningsnettet skal svare overens med den spænding, der er trykt i bunden af apparatet. Må kun tilsluttes vekselstrøm (~). Motoren skal altid være slukket (knap (i) på «O»), inden ledningen sættes i stik-kontakten.
- Vær forsigtig med kniven – den er meget skarp.
- Grib ikke ind i kanden mens låget er åbent – risiko for skade fra kniven.
- Apparatet fungerer kun med kanden korrekt monteret på basen.
- Sørg for, at glasset er korrekt samlet og på plads på motordelen, med låget på, inden apparatet tændes.
- Bør ikke anvendes uden ingredienser i blenderglasset (f.eks. faste eller flydende ingredienser).
- Lad varme væsker afkøle inden de hældes i kanden.
- Brauns elektriske apparater overholder gældende sikkerhedsforskrifter. Reparationer eller udskiftning af el-ledning må kun udføres af autoriseret per-

sonale. Fejlbehæftede, ukvalificerede reparationer kan udsætte brugeren for stor risiko.

Blenderglassets kapacitet: 1,75 liter (JB 3060)
2 liter (JB 3010)

Beskrivelse

a Målebæger	f Bundkant
b Låg	g Motordel
c Blenderglas	h Turboknap
d Gummiring	i Startknap
e Kniv	j Opbevaring af ledning

Før ibrugtagning

- Rengør alle dele før blenderen bruges første gang (se under «Rengøring»).
- Rul den nødvendige mængde ledning ud og tilslut lysnettet.

Sådan samles blenderglasset

- Placer forsigtigt kniven i bundkanten.
- Sæt gummiringen på kanten af kniven.
- Skru glasset fast på bundkanten. Skru kanden sikkert på låseringen indtil mærket på kanden matcher låseringen.

Påsætning af blenderglas

- Sørg for, at knappen står i position «O».
- Sæt glasset på motordelen og tryk den ned,
- til den låser på plads.

Sådan bruges blenderen

- Kom ingredienserne i glasset.
- Sæt låget fast på glasset. Sæt målebægeret i åbningen i låget og drej med uret, til det låser.
- Tænd for motordelen:

Hastigheder Anvendelse

1-3	lav hastighed til flydende ingredienser
3-5	for kraftigere konsistens – blender både flydende og faste ingredienser
P	momentindstilling (Knappen låser ikke ved denne indstilling. Hold knappen i « P » position eller drej den gentagne gange til « P » position).
Turboknap (1-3)	sæt hastigheden til maks (knappen skal holdes nedtrykket)

- Stil altid knappen på «O» efter brug og træk stikket ud.
- Løft lige op for at fjerne blenderglasset. Det er ikke nødvendigt at dreje det.

Anvendelse		Hastighed	Max. mængde	Tid
Blende	alle væsker drinks, varme supper	1-5	1,25 liter 1,00 liter	40-60 sek.
Blende/ Purere	kogte grøntsager, babymad	1 / turbo		40-60 sek.
Purere	grønsager, frugt, saucer	5	1,3 kg	1,5-2 min.
Mixe	pandekagedej yoghurt baserede drinks og desserter	2 / turbo 4-5	1,3 kg 650 g	1 min. 1,5-2 min.
Emulgere	mayonnaise	5	2 æg 300-400 g olie	1-2 min.
Knuse	is	P / 5	110 g (7 terninger)	

Opskriftseksempel:

Vanille-honning-svesker

(som pandekagefyld eller pålæg):

- Fyld kanden med 200 g tørrede svesker og 200 g flydende honning. Lad ingredienserne hvile i kanden i 1 minut
- Bland (med lukket låg) ved høj hastighed i 10 sekunder
- Tilsæt 75 ml vand (vanillesmag)
- Gentag blanding i yderligere 10 sekunder

Praktiske råd

- Ved purering af faste ingredienser opnås det bedste resultat, hvis der tilsættes små mængder ad gangen i stedet for at fylde glasset op på én gang.
- Når faste ingredienser skal mixes, skæres disse i små stykker (2-3 cm).
- Tilsæt en lille smule væske inden du begynder at mixe faste ingredienser. Tilsæt gradvist mere væske gennem åbningen i låget. Hold altid hånden på toppen af apparatet, når det kører.

- Ved tilberedning af mayonnaise kan olie tilsættes gennem hullerne i låget uden at fjerne målebægeret.
- For at undgå at kniven sidder fast anbefales det at anvende «**P**» indstillingen, når faste eller meget seje ingredienser skal mixes.

Rengøring

Motordelen

Motordelen må ikke komme i vand.
Må kun rengøres med en fugtig klud.

Hurtig rengøring/skylning af blenderglasset

Fyld vand i det tomme glas. Sæt det på motordelen og drej knappen hen på «**P**» indstillingen flere gange.
Tøm og skyl glasset rent.

Grundig rengøring af blenderglasset

Sørg for at blenderglasset er tømt, inden bundringen skrues af. Vær forsigtig med kniven. Alle aftagelige dele kan vaskes i opvaskemaskine.

Der tages forbehold for ændringer uden forudgående varsel.

Apparatet bør efter endt levetid ikke kasseres sammen med husholdningsaffaldet. Bortskaffelse kan ske på et Braun Servicecenter eller passende, lokale opsamlingssteder.



Norsk

Våre produkter er produsert for å imøtekomme de høyeste standarder når det gjelder kvalitet, funksjon og design.

Vi håper du vil få mye glede av ditt nye Braun produkt. Vennligst les bruksanvisningen nøye før apparatet tas i bruk.

Les alle bruksanvisninger nøye før dette apparatet tas i bruk.

Viktig

- Dette apparatet skal ikke brukes av barn. Hold apparatet og ledningen utenfor rekkevidde for barn. Slå av apparatet og koble fra strømledningen før tilbehør eller tilkoblede, bevegelige deler skiftes ut.
- Dette apparatet kan brukes av personer med fysiske, følelsesmessige eller psykiske funksjonshemninger eller manglende erfaring og kunnskap dersom de har fått opplæring eller instruksjon om bruken av utstyret på en sikker måte og dersom de har forstått farene som er knyttet til dette.
- Apparatet er kun beregnet for vanlig husholdningsbruk.
- Påse at spenningen i stikkkontakten korresponderer med spenningen på typeskiltet som befinner seg på motordelens bunnplate. Skal kun tilsluttes vekselspenning, AC (~). Når støpselet settes i stikkkontakten, skal motoren alltid være slått av (bryter (i) i posisjon «O»).
- Knivene er meget skarpe, og må behandles forsiktig.
- Ikke stikk hånden inn i muggen når lokket er åpent - det er fare for å skjære seg på kniven,
- Apparatet fungerer kun om muggen er riktig montert på sokkelen.
- Før apparatet startes, påse at glassmuggen er satt riktig sammen, og er montert riktig på motordelen med lokket satt på.
- Ikke bruk apparatet uten ingredienser i glassmuggen (det vil si flytende eller faste ingredienser).

- La varme væsker avkjøle til en lunken temperatur før de helles i glassmuggen.
- Elektriske apparater fra Braun tilfredsstiller gjeldende krav til sikkerhet. Reparasjoner eller bytte av ledning må kun foretas av autorisert servicepersonell. Mangelfulle, ukvalifiserte reparasjoner kan føre til skader eller ulykker.

Kapasitet glassmugge: 1,75 liter (JB 3060)
2 Liter (JB 3010)

Beskrivelse

a	Målekopp	f	Låsering
b	Easy-grip lokk	g	Motordel
c	Glassmugge	h	Turboknapp
d	Gummipakning	i	Bryter
e	Kniv	j	Oppbevaring for ledning

Før bruk

- Rengjør alle deler før bruk av hurtigmiksermuggen for første gang (se avsnitt «Rengjøring»).
- Vikle av så lang ledning som trengs fra oppbevaringsplassen i bunnen av motorenheten og sett støpselet i en stikkontakt.

Sammensetting av glassmugge

- Sett kniven forsiktig på plass i låseringen.
- Plasser gummipakningen rundt kanten av knivenheten.
- Skru så glassmuggen på plass i låseringen. Skru muggen fast på holderingen til merket på muggen samsvarer med merket på holderingen.

Montering av glassmugge

- Påse at bryteren er i «O» posisjon.
- Plasser glassmuggen på motordelen, press den ned slik at den låses sikkert på plass.

Bruk av hurtigmikser

- Legg ingredienser som skal bearbeides i glassmuggen.
- Sett lokket fast på glassmuggen. Sett målekoppen på plass i lokkets åpning og dreii i klokkeretningen slik at det låses.
- Motorenheten startes:

Valg av hastighet

1-3	Lett bearbeiding med flytende ingredienser
3-5	For tykkere konsistens – blanding av både faste og flytende ingredienser
P	Momenttrinn, pulsering (Bryteren vil ikke kunne låses i denne innstilling. Hold bryteren i posisjon for pulsering « P » eller drei den til pulsering etter behov.)
Turboknapp (1-3)	hastighetsøkning til maksimalhastighet (knappen må holdes nede uavbrutt)

- Etter bruk, settes bryteren alltid i posisjon «O» og støpset til motordelen tas ut av stikkontakten.
- For å ta av glassmuggen, løft den rett opp; det er ikke nødvendig å vri den.

Bearbeiding		Hastighet	Max kapasitet	Tid
Blanding	alle væsker drinker, varme supper	1-5 1-5	1,25 litres 1,00 litres	40-60 sekunder
Blanding/ Mosing	kokte grønnsaker, baby mat	1 / turbo		40-60 sekunder
Mosing	grønnsaker, frukt sauser	5	1,3 kg	1,5-2 minutter
Mixing	pannekakerøre yogurt baserte drinker og desserter	2 / turbo 4-5	1,3 kg 650 g	1 minutt 1,5-2 minutter
Emulgere	majones	5	2 egg 300-400 g olje	1-2 minutes
Knusing	isbiter	P / 5	110 g (7 isbiter)	

Oppskriftseksempel:

Svisker med vanilje og honning

(som pannekakefyll eller pålegg):

- Fyll muggen med 200 g tørkede svisker og 200 g honning. La ingrediensene ligge i muggen i ca. 1 minutt
- Bland (med lokket igjen) i ca. 10 sekunder
- Tilsett 75 ml vann (med vaniljesmak)
- Bland i 10 sekunder til

Praktiske råd

- For best mulig resultat ved mosing av harde ingredienser, anbefales gradvis tilføring av mindre mengder i mikseglasset enn en større mengde med en gang.
- Ved miksing av harde ingredienser, kuttes disse i små biter (2-3 cm).
- Ved miksing med harde ingredienser, start alltid med en liten mengde væske. Deretter tilføres væske gradvis gjennom åpningen i lokket.
- **Hold alltid en hånd på toppen av produktet under bruk.**
- Ved tilberedning av majones, kan olje tilføres gjennom dryppeshullene i lokket uten å ta av målekoppen.

- Vi anbefaler bruk av momenttrinnet «**P**» ved miksing av harde ingredienser eller meget tungtflytende ingredienser for å unngå at kniven stopper.

Rengjøring

Motordel

Motordelen må ikke legges i vann.
Rengjøres kun med en fuktig klut.

Enkel rengjøring/skylling av glassmuggen

Etter at glassmuggen er tømt, fylles den med vann. Sett den på plass på motordelen og vri bryteren til posisjon «**P**» gjentatte ganger. Tøm glassmuggen og skyll den ren.

Grundig rengjøring når glassmuggen er demontert

Påse at glassmuggen er tom før låseringen skrues av. Utvis forsiktighet ved håndtering av kniven. Alle løse deler kan vaskes i oppvaskmaskin.

Med forbehold om endringer.

Ikke kast dette produktet sammen
med husholdningsavfall når det skal kasseres.
Det kan leveres hos et Braun servicesenter
eller en miljøstasjon.



Svenska

Våra produkter är framtagna för att uppfylla högsta krav när det gäller kvalitet, funktion och design. Vi hoppas att du verkligen kommer att trivas med din nya Braun produkt.
trivas med din nya Braun produkt.

Läs noga igenom hela bruksanvisningen innan du använder produkten.

Viktigt

- Denna apparat ska inte användas av barn. Håll apparaten och dess sladd utom räckhåll för barn. Stäng av apparaten och koppla ur den från strömförsörjningen innan du byter tillbehör eller närmar dig delar som är i rörelse när apparaten används.
- Den här apparaten kan användas av personer med minskad kroppslig, mental eller sensorisk förmåga eller som saknar erfarenhet och kunskap om apparaten, ifall de övervakas eller har fått instruktioner i hur apparaten ska användas på ett säkert sätt samt att personen är införstådd med vilka risker som ingår.
- Apparaten är gjord för normalt hushållsanvändande.
- Innan du ansluter stickkontakten måste du kontrollera att spänningen stämmer överens med den som anges på apparatens undersida. Anslut apparaten endast till AC (~). Se till att motorn är avstängd (strömbrytare (i) i läge «O») innan anslutning görs.
- Observera att knivbladen är mycket vassa.
- Håll händerna utanför behållaren medan locket är öppet – skaderisk p.g.a. kniven.
- Apparaten fungerar endast om behållaren är korrekt monterad på laddningsenheten.
- Innan motorn slås på se till att tillbringaren är ordentligt hopsatt och sitter säkert på plats på motordelen och att locket är på.

- Kör inte motorn med tom tillbringare (utan vätskor eller fasta ingredienser).
- Låt varma vätskor kyla ner innan du heller dem i behållaren.
- Brauns elapparater uppfyller tillämpliga säkerhetsnormer. Reparationer eller byte av nätsladd får endast utföras av auktoriserad fackman. Felaktiga och icke fackmanna-mässigt utförda reparationsarbeten kan innebära avsevärd risk för personskador för användaren.

Tillbringarens volym: 1,75 liter (JB 3060)
2 liter (JB 3010)

Beskrivning

a Dosseringspropp	f Knivhållare
b Greppvänligt lock	g Motordel
c Tillbringare	h Turbo-knapp
d Gummiring	i Strömbrytare
e Kniv	j Sladduppsamlare

Innan användning

- Rengör alla delar innan du använder dem första gången (se avsnittet «Rengöring»).
- Linda av lagom mängd sladd under motordelen och koppla den till ett vägguttag.

Montera ihop tillbringaren

- Placera försiktigt kniven i knivhållaren.
- Lägg gummiringen runt kanten på knivens undre del.
- Skruva fast tillbringaren ordentligt på knivhållaren. Skruva behållaren noggrant i låsringen tills markeringen på behållaren matchar låsringen.

Montera tillbringaren på motordelen

- Se till att strömbrytaren är i läge «O».
- Placera tillbringaren på motordelen och tryck ner den tills den är ordentligt fastsatt.

Att använda mixern

- Maten som skall behandlas läggs i mixern.
- Sätt på locket ordentligt. Montera doseringsproppen i lockets hål och vrid det medurs.
- Vrid på stömbrytaren:

Hastighet Användningsområden

1-3	Lättare mixningar ex.vis drycker, såser och dyl
3-5	För mixning av tjockare blandningar – vätskor tillsammans med fasta ingredienser
P	Omedelbar och kraftig mixning. (Vredet stannar inte i detta läge. Håll den i detta läge eller slå av och på upprepade gånger.)
Turbo-knapp (1-3)	speed boost to max. speed (the button needs to be pressed continuously)

- Stäng alltid av strömbrytaren och dra ut nätsladden efter användning.
- För att ta av tillbringaren, lyft den rakt upp. Vrid inte upp den.

Användning		Hastighet	Max. kvantiteter	Tid
Blanda	alla vätskor drycker, varma sopor	1-5 1-5	1,25 litres 1,00 litres	40-60 sekunder
Blanda/ Purée	kokta grönsaker, barnmat	1 / turbo		40-60 sekunder
Purée	grönsaker, frukt, såser	5	1,3 kg	1,5-2 minuter
Mixing	pannkakssmet yoghurt drinkar och efterrätter	2 / turbo 4-5	1,3 kg 650 g	1 minut 1,5-2 minuter
Emulgering	majonnäs	5	2 ägg 300-400 g matolja	1-2 minuter
Krossa	is	P / 5	110 g (7 kuber)	

Receptexempel:

Vanilj-/honungsplommon

(som pannkaksfyllning eller pålägg):

- Fyll behållaren med 200 g torkade plommon och 200 g krämig honung. Låt ingredienserna vila ca 1 min i behållaren
- Rör om (med locket stängt) vid hög hastighet (10 sekunder)
- Tillsätt 75 ml vatten (med vaniljsmak)
- Fortsätt att röra om ytterligare 10 sekunder

- **Ha alltid ena handen på tillbringaren när mixern körs.**

- När majonnäs tillagas kan matoljan hällas genom locket dropphål utan att doseringsproppen behöver tas av.
- Vi rekommenderar «**P**»-läget vid mixning av fast eller trögflytande ingredienser för att undvika att knivarna kör fast.

Praktiska tips

- För att få en bra resultat när hårdare ingredienser skall mosas (puré), fyll på med små mängder åt gången i tillbringaren och öka gradvis.
- När hårdare livsmedel skall mixas, skär upp det i mindre bitar först (2-3 cm).
- Börja alltid mixa fasta ingredienser med lite vätska. Öka sedan gradvis mängden vätska genom att hålla det genom hålet i locket.

Rengöring

Rengöring av motordelen

Sänk aldrig ner motordelen i vatten.

Rengör motordelen endast med en fuktig trasa.

Enkel rengöring/sköljning av tillbringaren

Efter att ha tömt tillbringaren fyll den med vatten.

Placera den på motordelen och vrid strömbrytaren till läge «**P**» upprepade gånger.

Töm tillbringaren och skölj ur.

Noggrann rengöring av tillbringaren

Se till att tillbringaren är ordentligt tömd innan knivhållaren skruvas av. Var försiktig med knivdelen. Alla delar kan diskas i diskmaskin.

Med förbehåll för ändringar.

När produkten är förbrukad får den inte kastas tillsammans med hushållssoporna. Avfallshantering kan ombesörjas av Braun servicecenter eller på din lokala återvinningsstation.



Suomi

Tuotteemme on suunniteltu täyttämään korkeimmat laadun, toimivuuden ja muotoilun vaatimukset. Toivomme, että uudesta Braun -tuotteestasi on Sinulle paljon hyötyä.

Lue tämä käyttöohje huolellisesti ennen kuin käytät tuotetta.

Tärkeää

- Tämä laite ei sovellu lasten käyttöön. Säilytä laite ja sen johto lasten ulottumattomissa. Kytke laite pois päältä ja irrota verkkojohto ennen varusteiden vaihtamista tai ennen liikkuvien osien käsittelyä.
- Tätä laitetta saa käyttää myös henkilö, jonka fyysinen, aistillinen tai henkinen kyky on alentunut tai jolla on vain vähäistä kokemusta tai tietämystä laitteen käytöstä, jos hänen toimintaansa valvotaan tai hänelle annetaan ohjeet laitteen turvallisesta käytöstä ja jos hän ymmärtää käyttöön liittyvät vaaratilanteet.
- Laite on tarkoitettu normaaliin kotitalouskäyttöön.
- Varmista, että käytössä oleva verkkojännite on sama kuin moottoriosan pohjaan merkitty jännite. Kytke ainoastaan vaihtovirtaan AC (~). Kytkiessäsi laitetta verkkojännitteeseen varmista, että laite on kytketty pois päältä (kytkin (i) «O» asennossa).
- Terät ovat hyvin teräviä, käsittele niitä varovaisesti.
- Älä tartu kannuun kannen ollessa auki – terä saattaa aiheuttaa loukkaantumisen.
- Laite toimii ainoastaan, jos kannu on asennetut oikein moottorialustaan.
- Ennen kuin käynnistät laitteen varmista, että kannu on oikein asennettuna moottoriosaan ja kansi on paikallaan.
- Älä käytä laitetta tyhjiltään (kannussa tulee aina olla nestemäisiä tai kiinteitä aineksia).
- Anna kuumien nesteiden jäähtyä ennen niiden kaatamista kannuun.

- Braun-sähkölaitteet täyttävät niitä koskevien turvallisuussäädösten määräykset. Verkkojohto voidaan korjata tai vaihtaa ainoastaan valtuutetussa huoltoliikkeessä. Puutteellinen valtuuttamaton huoltotyö voi aiheuttaa vakavia vaaratilanteita käyttäjälle.

Kannuntilavuus: 1,75 litraa (JB 3060)
2 litraa (JB 3010)

Laitteen osat

a Mittakuppi	f Kiinnitysrenkas
b Kansi	g Moottoriosia
c Kannu	h Turbo-painike
d Kumitiiviste	i Kytkin
e Terä	j Verkkojohtodon säilytys

Ennen käyttöä

- Puhdista kaikki osat ennen tehosekoittimen ensimmäistä käyttökertaa (katso kohta «Puhdistus»).
- Vapauta tarpeellinen määrä verkkojohtoa laitteen pohjassa olevasta säilytyskotelosta ja kytke laite verkkojännitteeseen.

Kannun kokoaminen

- Aseta terä varovasti kiinnitysrenkaaseen.
- Kohdista kumitiiviste teräosan pohjalevyn reunoille.
- Kierrä kannu huolellisesti kiinnitysrenkaaseen. Ruuvaa kannu tukevasti kiinnitysrenkaaseen siten, että kannun merkintä on kiinnitysrenkaan merkinnän kohdalla.

Kannun kiinnittäminen

- Varmista, että kytkin on «O» asennossa.
- Aseta kannu moottoriosan päälle ja paina alas kunnes se lukkiutuu paikalleen.

Tehosekoittimen käyttö

- Pane sekoitettavat ainekset kannuun.
- Pane kansi huolellisesti paikalleen. Aseta mittakuppi kannen aukkoon ja lukitse se kääntämällä sitä myötäpäivään.
- Kytke laite päälle:

Nopeuden valitseminen

1-3	kevyet nestemäiset tuotteet
3-5	raskaammat koostumukset – sekoitettaessa nesteitä ja kiinteitä aineksia
P	hetkelliseen käyttöön (Kytkin ei lukkiudu tässä asennossa. Pidä kytkintä pulssiasennossa tai käytä sitä toistuvasti pulssiasennossa.)
Turbo-painike (1-3)	nopeudenlisäys maksiminopeuteen (painiketta on painettava jatkuvasti)

- Kytke laite pois päältä ja irrota verkkojohto verkkovirrasta aina käytön jälkeen.
- Irrottaaksesi kannun, nosta sitä suoraan ylöspäin: sitä ei tarvitse käännellä.

Käyttösovellutukset		Nopeus	Maksimimäärä	Aika
Sekoittaminen	kaikki nesteet juomat, lämpimät keitot	1-5 1-5	1,25 litres 1,00 litres	40-60 sekuntia
Sekoittaminen/ Soseuttaminen	keitetyt vihannekset, lasten ruuut	1 / turbo		40-60 sekuntia
Soseuttaminen	vihannekset, hedelmät, kastikkeet	5	1,3 kg	1,5-2 minuuttia
Sekoittaminen	pannukakkutaikina jogurttipohjaiset juomat ja jälkiruuut	2 / turbo 4-5	1,3 kg 650 g	1 minuutti 1,5-2 minuuttia
Sekoittaminen	majoneesin valmistaminen	5	2 munaa 300-400 g öljy	1-2 minuuttia
Murskaus	jää	P / 5	110 g (7 kuutiota)	

Esimerkkiresepti:

Vaniljahunajaluumut

(pannukakun täytteeksi tai levitteeksi):

- Lisää kannuun 200 g kuivattuja luumuja ja 200 g kermaista hunajaa. Anna ainesten asettua kannussa noin 1 minuutin
- Sekoita (kannen ollessa suljettu) suurella nopeudella 10 sekuntia
- Lisää 75 ml vettä (vaniljan makuista)
- Sekoita vielä 10 sekuntia

Käyttövinkkejä

- Kiinteitä aineksia soseuttaessasi saat parhaan tuloksen, kun lisäät ainekset kannun vähitellen sen sijaan, että laittaisit suuria määriä kerralla kannuun.
- Kun sekoitat kiinteitä aineksia pilko ne pieniksi (2-3 cm).
- Aloita kiinteiden aineiden sekoittaminen pienen nestemäärän kera. Lisää nestettä vähitellen kannussa olevan aukon kautta.

- **Käytä aina laitetta pitäen kättä sen päällä.**
- Valmistaessasi majoneesia, lisää öljy kannessa olevien aukkojen kautta poistamatta mittakuppia.
- Välttääksesi terän paikalleen juuttumisen suosittelemme pulssiasennon («**P**») käyttämistä, kun sekoitat kiinteitä tai muuten jäykkiä aineksia.

Puhdistus

Moottoriossa

Älä upota tai kasta moottoriosaa vedessä. Pyyhi se vain kostealla liinalla.

Kevyt puhdistaminen kootulle kannulle

Täytä tyhjä kannu vedellä. Aseta se moottoriosaan ja pane laite päälle käyttäen «**P**» asentoa useita kertoja. Tyhjennä ja huuhtelee kannu.

Perusteellinen puhdistaminen puretulle kannulle

Varmista, että kannu on tyhjä ennen kuin avaat

kiristysruuvin. Käsittele terää varovasti. Kaikki irrotettavat osat voidaan pestä astianpesukoneessa.

Muutosoikeus pidätetään.

Kun laite on tullut elinkaarensa päähän, säästä ympäristöä äläkä hävitä sitä kotitalousjätteiden mukana. Hävitä tuote viemällä se Braun-huoltoliikkeeseen tai asianmukaiseen keräyspisteeseen.



Polski

Nasze wyroby spełniają najwyższe wymagania jakościowe, wzornictwa i funkcjonalności. Gratulujemy udanego zakupu i życzymy zadowolenia przy korzystaniu z naszego urządzenia.

Przed uruchomieniem urządzenia należy dokładnie i w całości zapoznać się z instrukcją obsługi.

Uwaga!

- Urządzenie nie powinno być używane przez dzieci. Urządzenie wraz z przewodem należy przechowywać w miejscu niedostępnym dla dzieci. Przed wymianą akcesoriów lub w przypadku kontaktu z elementami ruchomymi, należy wyłączyć urządzenie i odłączyć je od zasilania.
- Urządzenie nie powinno być używane przez osoby o obniżonej sprawności fizycznej, sensorycznej lub umysłowej oraz osoby z niewystarczającą wiedzą i doświadczeniem, jeśli nie znajdują się one pod nadzorem osoby odpowiedzialnej za ich bezpieczeństwo, nie zostały poinstruowane jak bezpiecznie używać urządzenia oraz nie zrozumiały związanych z tym zagrożeń.
- Urządzenie jest przeznaczone do użytku domowego.
- Przed włączeniem do sieci należy sprawdzić, czy podane napięcie znamionowe urządzenia jest zgodne z napięciem w sieci. Przy podłączaniu do gniazdka, urządzenie powinno być wyłączone (przełącznik (i) w pozycji «O»).
- Należy uważać na noże tnące, które są bardzo ostre.
- Nie wkładaj ręki do dzbanka, kiedy pokrywka jest otwarta – ryzyko zranienia nożem.
- Urządzenie działa tylko wtedy, kiedy dzbanek jest prawidłowo zamontowany na podstawie zasilającej.
- Przed uruchomieniem należy sprawdzić czy dzbanek jest właściwie

przyłączony do bazy zasilającej oraz czy na dzbanku jest pokrywka.

- Urządzenie nie może być uruchamiane gdy dzbanek jest pusty.
- Ostudź gorące płyny przed waniem ich do dzbanka.
- Urządzenia elektryczne Braun spełniają standardy związane z bezpieczeństwem. Naprawianie lub wymiana przewodu zasilającego może być przeprowadzona jedynie przez autoryzowany serwis. Naprawa wykonana przez niewykwalifikowane osoby może doprowadzić do porażenia prądem użytkownika.

Pojemność dzbanka: 1,75 litry (JB 3060)
2 litry (JB 3010)

Opis urządzenia

a	Korek	f	Pierścień
b	Pokrywka	g	Baza zasilająca
c	Dzbanek	h	Przycisk turbo
d	Gumowa uszczelka	i	Przełącznik
e	Noże	j	Miejsce na kabel zasilający

Przed użyciem

- Umyć wszystkie części urządzenia.
- Wyciągnąć kabel i podłączyć do gniazdka.

Montaż dzbanka

- Ostrożnie ustawić nóż (e) na pierścieniu (f).
- Usytuować gumową uszczelkę (d) wokół noży (e).
- Przykręcić dzbanek (c) do pierścienia (f). Mocno przykręcaj dzbanek do pierścienia mocującego, aż oznaczenie na dzbanku będzie pasowało do oznaczenia na pierścieniu.

Przyłączanie dzbanka

- Należy upewnić się, że przełącznik (i) jest w pozycji «O».
- Ustawić dzbanek (c) na bazie zasilającej (g) i następnie docisnąć aż do chwili gdy ten bezpiecznie zatrzaśnie się w bazie zasilającej.

Jak używać

- Włożyć do dzbanka (c) produkty żywnościowe.
- Nałożyć pokrywkę (b) na dzbanek.
- Następnie na pokrywkę należy nasadzić korek (a) i przekręcić go tak aby «zaskoczył».
- Uruchomić bazę zasilającą:

Szybkość działania

1-3	Zawartość o płynnej konsystencji.
3-5	Dla gęstej konsystencji – miksowanie płynów i składników twardych
P	Chwilowe włączanie urządzenia. (Służy do rozdrabniania twardych produktów. Nie jest możliwe ustawienie przełącznika (i) w pozycji « P » w sposób ciągły. Aby uzyskać tryb pulsacyjny należy przełącznik przytrzymać w pozycji « P » lub wielokrotnie go przekręcać na tę pozycję.)
Przycisk Turbo (1-3)	zwiększa prędkość do maksymalnej (przycisk musi być cały czas wciśnięty)

- Po użyciu należy zawsze ustawić przełącznik (i) w pozycji «O» i odłączyć bazę zasilającą (g) od gniazdka sieciowego.
- Aby odłączyć dzbanek należy wyciągnąć go do góry (nie ma potrzeby kręcenia nim).

Wykonywane czynności		Prędkość	Maksymalna ilość	Czas
Rozdrabnianie	Wszytkie napoje drinki, ciepłe zupy	1-5 1-5	1,25 litra 1,00 litra	40-60 sekund
Rozdrabnianie/ Przyrządzanie purée	gotowane warzywa, żywność dla dzieci	1 / turbo		40-60 sekund
Przyrządzanie purée	Warzywa, owoce, sosy	5	1,3 kilograma	1,5-2 minuty
Miksowanie	Ciasto naleśnikowe Napoje bazujące na jogurcie, desery	2 / turbo 4-5	1,3 kilograma 650 gram	1 minuta 1,5-2 minuty
Tworzenie emulsji	Majonez	5	2 jajka 300-400 gram oleju	1-2 minuty
Kruszenie	Lód	P / 5	110 gram (7 kostek)	

Przykładowy przepis:

Waniliowo-miodowe suszone śliwki

(jako nadzienie do naleśników lub pasta):

- Włóż do dzbanka 200 g suszonych śliwek i 200 g kremowego miodu. Zostaw składniki na ok. minutę w dzbanku.
- Miksuj (z zamkniętą pokrywą) na wysokich obrotach przez 10 sekund.
- Dodaj 75 ml wody (o smaku waniliowym).
- Miksuj przez następne 10 sekund.

Porady praktyczne

- Aby osiągnąć najlepsze efekty przy przygotowywaniu purée, zaleca się wkładanie do dzbanka małych ilości składników porcjami zamiast wypełnienia całego dzbanka.

- Większe kawałki składników powinny być pocięte na mniejsze części (2-3 cm) przed włożeniem ich do dzbanka.
- Podczas miksowania większych kawałków z płynami, należy zacząć miksowanie z małą ilością płynu i potem w trakcie procesu miksowania pomału dodawać płyn przez otwór w pokrywce.
- **Podczas pracy należy zawsze przytrzymać górę urządzenia dłońią.**
- W trakcie przygotowywania majonezu, olej powinien być dodany poprzez małe dziurki w pokrywce bez otwierania korka.
- Zaleca się używanie trybu pulsacyjnego podczas miksowania większych i szczególnie trudnych do miksowania składników tak aby zapobiec blokadzie noży.

Czyszczenie

Baza zasilająca

Nie zanurzać bazy zasilającej w wodzie. Czyścić tylko przy użyciu wilgotnej szmatki.

Łatwe czyszczenie / płukanie zmontowanego dzbanka

Po opróżnieniu dzbanka, napełnić go wodą. Następnie podłączyć dzbanek do bazy zasilającej i kilka razy uruchomić urządzenie w trybie «P». Opróżnić dzbanek i wypłukać czystą wodą. Dokładne czyszczenie rozmontowanego dzbanka Przed odkręceniem dzbanka od pierścienia należy się upewnić, że dzbanek jest pusty. Należy szczególnie uważać przy zdejmowaniu noży (bardzo ostre!). Wszystkie części, które można rozmontować nadają się do mycia w zmywarce do naczyń.

Zastrzega się możliwość dokonywania zmian.

Ten symbol oznacza, że zużytego sprzętu nie można wyrzucać łącznie z odpadami socjalnymi. Zużyty produkt należy zostawić w jednym z punktów zbiórki zużytego sprzętu elektrycznego i elektronicznego. Odpowiednie przetworzenie zużytego sprzętu zapobiega potencjalnym negatywnym wpływom na środowisko lub zdrowie ludzi, wynikającym z obecności składników niebezpiecznych w sprzęcie.



Český

Naše výrobky jsou navrženy tak, aby splňovaly nejvyšší standardy kvality, funkčnosti a designu. Věříme, že budete mít z nového zařízení Braun radost.

Před použitím tohoto výrobku si pečlivě přečtěte všechny instrukce.

Důležité

- Tento přístroj nesmějí používat děti. Uchovávejte přístroj i jeho kabel mimo dosah dětí. Před výměnou příslušenství nebo manipulací s díly, které se při používání pohybují, přístroj vypněte a odpojte jej ze zásuvky.
- Osoby se sníženými fyzickými, senzoryckými nebo duševními schopnostmi nebo s nedostatkem zkušeností a znalostí mohou používat tento přístroj pouze pod dozorem nebo po instruktaži týkající se bezpečného používání přístroje, a pokud rozumí souvisejícím rizikům.
- Výrobek je určen pouze pro běžné použití v domácnosti.
- Napětí vaší zásuvky musí odpovídat napětí uvedenému na cedulce umístěné na spodní části napájené základny. Zapojte pouze do zdroje střídavého proudu (~). Při zapojení do zásuvky musí být vždy vypnutý motor (spínač (i) v pozici «O»).
- Břity jsou velice ostré, buďte při manipulaci s nimi opatrní.
- Je-li víko otevřené, nesahejte do nádoby – nebezpečí zranění o nůž.
- Přístroj funguje pouze tehdy, je-li nádoba správně nasazená na základně s pohonem.
- Před zapnutím zkontrolujte, zda je nádoba správně připevněná na své místo k základně a má nasazené víčko.
- Nepoužívejte s prázdnou nádobou (naplňte ji například tekutým nebo pevným obsahem).

- Nechte horké tekutiny vychladnout, než je nalijete do nádoby.
- Elektropřístroje značky Braun odpovídají příslušným bezpečnostním standardům. Opravu nebo výměnu síťového přívodu smí provádět pouze odborníci v autorizovaném servisu. Neodbornou opravou mohou uživatelé vzniknout závažné škody.

Objem nádoby: 1,75 litru (JB 3060)
2 litru (JB 3010)

Popis

a	Měřicí nádobka	f	Upevňovací prsteneč
b	Víčko se snadným ovládním	g	Základna s napájením
c	Nádoba	h	Tlačítko turbo
d	Gumové těsnění	i	Spínač
e	Břity	j	Prostor na šňůru

Před použitím

- Před prvním použitím stolního mixéru umyjte všechny jeho části (viz odstavec «Čištění»).
- Odviňte z prostoru na spodní části napájené základny, ve kterém je umístěná šňůra, potřebně dlouhou část, a zapojte ji do elektrické zásuvky.

Sestavení nádoby

- Opatrně nasadte břítovou část do upevňovacího prstence.
- Na kraj břítové části umístěte gumové těsnění.
- Našroubujte nádobu bezpečně do upevňovacího prstence. Zašroubujte nádobu bezpečně do přídržného kroužku tak, aby se značka na nádobě kryla se značkou na přídržném kroužku.

Nasazení nádoby

- Přesvědčte se nejdříve, že je spínač v pozici «O».
- Umístěte nádobu na napájenou základnu a zatlačte ji směrem dolů, až bezpečně zapadne na své místo.

Použití

- Potraviny, které chcete zpracovat, umístěte do nádoby.
- Na nádobu pevně nasadte víčko. Do otvoru ve víčku zasuňte měřicí nádobku a otočte ji ve směru hodinových ručiček, až zapadne.
- Zapněte napájenou základnu:

Využití rychlostí

1-3	Nižší rychlostní stupně určené pro tekuté ingredience
3-5	Stupně určené pro potraviny hustší konzistence – mixuje tekuté i pevné ingredience
P	Okamžitá akcelerace rychlosti (Spínač nelze do této pozice nastavit. Buď jej v této pozici podržte, nebo jej do ní opakovaně zapněte.)
Tlačítko turbo (1-3)	zvýšení rychlosti na max. rychlost (tlačítko musí být neustále stisknuté)

- Po použití vždy vypněte spínač do pozice «O» a vytáhněte šňůru ze zásuvky.
- Pokud chcete odšroubovat nádobu, jen ji zvedněte; není nutné s ní otáčet.

Druh využití		Rychlost	Maximální množství	Čas
Míchání	všechny tekutiny nápoje, horké polévky	1-5 1-5	1,25 litru 1,00 litru	40-60 sekund
Míchání/Hrubé	vařená zelenina, kojenecká strava	1 / turbo		40-60 sekund
Hrubé	zelenina, ovoce, mixováníšťávy	5	1,3 kg	1,5-2 minuty
Jemné	těsto na palačinky jogurtové nápoje dezerty	2 / turbo 4-5	1,3 kg 650 g	1 minuta 1,5-2 minuty
Emulgace	majonézy	5	2 vajíčka 300-400 g olej	1-2 minuty
Drcení	led	P / 5	110 g (7 kostek)	

Příklad receptu:

Vanilkovo-medové švestky

(jako náplň do palačinek nebo pomazánka):

- Naplňte do nádoby 200 g sušených švestek a 200 g krémového medu. Nechte ingredience odpočívat cca 1 min v nádobě
- Mixujte (se zavřeným víkem) vysokou rychlostí pod dobu 10 sekund
- Přidejte 75 ml vody (ochucené vanilkou)
- Pokračujte v mixování dalších 10 sekund

Praktické rady

- Při hrubém mixování z pevných složek dosáhnete nejlepšího výsledku když budete postupně do nádoby přidávat malé kousky. Vyhněte se jednorázovému naplnění nádoby velkým množstvím mixovaných potravin.
- Překrájejte si před mixováním pevné složky na malé kousky (2-3 cm).
- Vždy začínejte s mixováním pevných složek, ke kterým přidejte trochu tekutiny. Poté postupně doplňujte otvorem ve víčku více tekutiny.
- **Při použití mějte vždy na vrchní části mixéru položenou ruku.**

- Při přípravě majonézy můžete přidávat olej malými otvory ve víčku, aniž byste přitom museli vyjmát měřicí nádobku.
- Použití funkce «**P**» doporučujeme při mixování velmi lepkavých ingrediencí. Předcházíte tím uváznutí břitů.

Čištění

Napájená základna

Nepotápějte základnu do vody.

Pouze ji očistěte vlhkým hadříkem.

Snadné čištění / vyplachování nasazené nádoby

Po vyprázdnění nádoby ji naplňte vodou.

Našroubujte ji na základnu a několikrát otočte spínačem do pozice «**P**». Vyprázdněte nádobu a vypláchněte ji dočista.

Důkladné čištění odšroubované nádoby

Před odšroubováním upevňovacího prstence se přesvědčte, že je nádoba prázdná.

Při manipulaci s břity buďte velmi opatrní. Všechny části, které lze odmontovat, se mohou umývat v myčce na nádobí.

Deklarovaná hodnota emise hluku tohoto spotřebiče je 89 dB(A), což představuje hladinu A akustického výkonu vzhledem na referenční akustický výkon 1 pW.

Změny jsou vyhrazeny.

Po skončení životnosti neodhazujte prosím tento výrobek do běžného domovního odpadu. Můžete jej odevzdat do servisního střediska Braun nebo na příslušném sběrném místě zřízeném dle místních předpisů.



Slovenský

Naše výrobky sú vyrobené tak, aby spĺňali tie najvyššie nároky na kvalitu, funkčnosť a dizajn. Dúfame, že budete so svojim novým stolovým mixérom Braun spokojní.

Pred použitím prístroja si pozorne prečítajte celý návod na použitie.

Dôležité upozornenie

- Toto zariadenie nie je určené na použitie deťmi. Uchovajte zariadenie a jeho kábel z dosahu detí. Pred výmenou príslušenstva alebo pred prístupom k dielom, ktoré sa hýbu počas používania, zariadenie vypnite a odpojte ho od sieťového napájania.
- Toto zariadenie môžu používať osoby s obmedzenými fyzickými, vnemovými alebo mentálnymi schopnosťami, prípadne osoby s nedostatočnými skúsenosťami a znalosťami, ak na ne dohliada iná osoba, prípadne boli zaškolení v používaní zariadenia bezpečným spôsobom a porozumeli nebezpečenstvám, ktoré im hrozia.
- Tento prístroj je navrhnutý na bežné používanie v domácnosti.
- Napätie musí zodpovedať napätiu, ktorého hodnota je vyznačená na známke na spodnej strane motorovej jednotky. Prístroj pripájajte iba k striedavému napätiu (~). Motor musí byť vždy vypnutý (spínač (i) v pozícii «O»), keď prístroj pripájate do elektrickej zásuvky.
- Čepele sú veľmi ostré, zaobchádzajte s nimi opatrne.
- Nesiahajte do džbánu, keď je veko otvorené – riziko zranenia spôsobené nožom.
- Zariadenie funguje len vtedy, keď je džbán správne namontovaný na napájajúcej základni.
- Uistite sa, že nádoba s vekom je správne zložená a umiestnená na motorovej jednotke predtým, ako prístroj zapnete.

- Prístroj nepoužívajte, ak je nádoba prázdna (bez akéhokoľvek tekutého alebo pevného obsahu).
- Horúce kvapaliny nechajte pred naliatím do džbánu vychladnúť.
- Elektrické prístroje značky Braun zodpovedajú príslušným bezpečnostným štandardom. Opravu alebo výmenu sieťového prívodu môžu uskutočňovať iba odborníci autorizovaného servisu. Neodbornou opravou môžu vzniknúť užívateľovi závažné škody.

Objem nádoby: 1,75 litra (JB 3060)
2 litra (JB 3010)

Popis výrobku

a Uzáver veka	f Tesniaci uzáver
b Vekog	g Motorová jednotka
c Nádobah	h Tlačidlo turbo
d Gumový tesniaci krúžok	i Spínač
e Čepele	j Priestor na odkladanie sieťového kábla

Pred použitím

- Pred prvým použitím umyte všetky časti stolového mixéra (pozri odsek «Čistenie»).
- Odmotajte dostatočne dlhú časť sieťového kábla z priestoru pre jeho odkladanie na spodnej strane motorovej jednotky a pripojte ho do elektrickej zásuvky.

Skladanie nádoby

- Nadstavec s čepeľami opatrne vložte do tesniaceho uzáveru.
- Gumový tesniaci prúžok uložte po okraji nadstavca s čepeľami.
- Nádobou otáčajte proti smeru hodinových ručičiek, čím ju pevne spojíte s tesniacim uzáverom. Džbán naskrutkujte bezpečne na upevňovací krúžok, kým sa značka na džbáne nestretne so značkou na upevňovacom krúžku.

Pripojenie nádoby

- Uistite sa, že spínač je v pozícii «O».
- Nádobu nasadíte na motorovú jednotku tak, že ju budete opatrne tlačiť smerom nadol, až kým pevne zapadne na svoje miesto.

Použitie

- Prísady, ktoré chcete spracovať, vložte do nádoby.
- Nádobu pevne uzavrite vekom. Do otvoru veka vložte uzáver, ktorý zařxujete jeho otočením v smere hodinových ručičiek.
- Zapnite motorovú jednotku:

Rýchlosť spracovania

1-3	jemné spracovanie tekutého obsahu
3-5	hustejšie zloženie – na mixovanie tekutého i pevného obsahu
P	krátke, rýchle mixovanie (Spínač sa do tejto polohy nedá nastaviť. Buď ho držte neustále v tejto pozícii alebo ho do nej opakovane vráťte.)
Tlačidlo turbo (1-3)	zvýšenie rýchlosti na max. rýchlosť (tlačidlo je potrebné stláčať nepretržite)

- Po použití prístroja spínač vždy vráťte do pozície «O» a motorovú jednotku odpojte z elektrickej zásuvky.
- Nádobu zložte tak, že ju zdvihnete rovno hore – nemusíte ňou otáčať.

Spracovanie		Rýchlosť	Max. množstvo	Trvanie
Miešanie	všetky tekutiny nápoje, teplé polievky	1-5 1-5	1,25 litra 1,00 litra	40-60 sekúnd
Miešanie/ Príprava pyrė	varená zelenina, detská strava	1 / turbo		40-60 sekúnd
Príprava pyrė	zelenina, ovocie omáčky	5	1,3 kg	1,5-2 minúty
Mixovanie	palacinkové cesto palacinkové cesto, jogurtové nápoje, dezerty	2 / turbo 4-5	1,3 kg 650 g	1 minúta 1,5-2 minúty
Vymiešanie	majonéza	5	2 vajcia 300-400 g olej	1-2 minúty
Drvenie	ľad	P / 5	110 g (7 kociek)	

Príklad receptu:

Vanilkovo-medové sušené slivky

(ako plnka do palacieniek alebo nátierka):

- Naplňte džbán 200 g sušených sliviek a 200 g krémového medu. Prísady nechajte v džbáne asi 1 minútu odstáť
- Miešajte (so zatvoreným vekom) pri vysokej rýchlosti asi 10 sekúnd
- Pridajte 75 ml vody (s príchutou vanilky)
- Pokračujte v miešaní na ďalších 10 sekúnd

Užitočné rady

- Pri mixovaní pevného obsahu dosiahnete najlepšie výsledky vtedy, ak do nádoby pridávate postupne menšie porcie a nie naraz veľké množstvá.
- Ak chcete rozmixovať pevný obsah, nakrájajte ho na menšie, 2-3 cm časti.
- Vždy začnite mixovať pevné prísady s malým množstvom tekutiny. Potom postupne pridávajte tekuté prísady cez otvor vo veku.
- **Prístroj vždy obsluhujte s rukou položenou na veku.**

- Pri príprave majonézy môžete pridávať olej cez otvory vo veku bez toho, aby ste museli odstrániť uzáver veka.
- Pri mixovaní pevného alebo veľmi hustého obsahu vám odporúčame používať režim «**P**» impulzov, aby ste zabránili zasekávaniu čepeľí.

Čistenie

Motorová jednotka

Motorovú jednotku nikdy neumývajte pod vodou, iba ju vlhkou handričkou vyutierajte dočista.

Lahké čistenie / umývanie poskladanej nádoby

Keď nádobu vyprázdnete, naplňte ju vodou. Umiestnite ju na motorovú jednotku a spínač dajte niekoľkokrát do polohy «**P**». Vodu z nádoby vylejte a opláchnite ju dočista.

Dôkladné čistenie rozloženej nádoby

Nádoba musí byť prázdna, keď zložíte tesniaci uzáver. Pri narábaní s čepeľou buďte opatrní. Všetky snímateľné časti sa dajú umývať v umývačke riadu.

Deklarovaná hodnota emisie hluku tohto spotrebiča je 89 dB(A), čo predstavuje hladinu A akustického výkonu vzhľadom na referenčný akustický výkon 1 pW.

Zmeny sú vyhradené.

Po skončení životnosti neodhadzujte zariadenie do bežného domového odpadu. Zariadenie odovzdajte do servisného strediska Braun alebo na príslušnom zbernom mieste zriadenom podľa miestnych predpisov a noriem.



Magyar

Termékeink előállításakor, messzemenően törekszünk a legmagasabb minőségi követelményekkel, funkcionalitással és formatervezéssel szembeni igények kielégítésére. Reméljük, örömmel fogja használni új Braun készülékét!

Kérjük, hogy a termék használatának megkezdése előtt, alaposan tanulmányozza át a használati útmutatót!

Fontos!

- Ezt a készüléket gyermekek nem használhatják. A készülék és annak kábele gyermekektől távol tartandó. A készüléket kapcsolja ki és válassza le a hálózatról, mielőtt annak tartozékait kicserélné vagy a használat közben mozgó alkatrészeket megközelítené.
- A készüléket korlátozott fizikai, érzékszervi vagy szellemi képességekkel rendelkező, illetve tapasztalattal vagy kellő tudással nem rendelkező személyek is használhatják megfelelő felügyelet vagy a készülék biztonságos használatára vonatkozó útmutatás mellett és a veszélyek megértése esetén.
- A készüléket kizárólag háztartási használatra tervezték!
- Az Ön által használt hálózati feszültségnek, egyeznie kell a motorház alján feltüntetett feszültséggel! Kizárólag váltakozó áramú dugaszolóaljzatot használjon! Hálózati csatlakozáshoz, a motornak minden esetben kikapcsolt állapotban kell lennie! (kapcsoló (i) «O»).
- A kések nagyon élesek, óvatosan használja azokat!
- Ne nyúljon a kancsóba, amíg a fedél nyitva van - sérülés veszélye áll fenn a kés miatt.
- A készülék csak akkor működik, ha a kancsó szabályosan van felszerelve a meghajtó alapzatra.
- Mielőtt bekapcsolná a turmixgépet, győződjön meg arról, hogy a kiöntőt a

fedelével együtt, pontosan a motorházra illesztette!

- Tartalom nélküli kiöntővel, ne indítsa be a készüléket! (szilárd étel vagy folyadék).
- Előbb várja meg, amíg a forró folyadékok lehűlnek, mielőtt betöltené azokat a kancsóba.
- A Braun elektromos készülékek megfelelnek a biztonsági előírásoknak. A készülékek javítását biztonságtechnikai okokból kizárólag Braun márkaszerviz végezheti. A hibás, szakszerűtlen javítás balesetet vagy a felhasználó sérülését okozhatja.

Kiöntő kapacitása: 1,75 liter (JB 3060)
2 liter (JB 3010)

Leírás

a Zárókupak	f Rögzítő gyűrű
b Könnyen levehető fedél	g Motorház
c Kiöntő	h Turbógomb
d Gumi tömitő	i Kapcsoló
e Kés	j Vezetékház

Használat

- Az első használat megkezdése előtt, minden tartozékot tisztítson meg. (lásd: «Tisztítás»)
- A kívánt hosszúságú vezetékot tekerje le a motorház alján található vezeték tartóról, és csatlakoztassa a hálózathoz.

A kiöntő összeszerelése

- Óvatosan helyezze a kést a rögzítő gyűrűbe.
- A gumi tömitőt helyezze a penge karimájára.
- Csavarja be a kiöntőt a rögzítő gyűrűbe. Csavarja be erősen a kancsót a biztosító gyűrűbe, annyira, hogy a kancsón lévő jelölés egybe essen a biztosító gyűrűvel.

A kiöntő csatlakoztatása

- Győződjön meg róla, hogy a kapcsoló kikapcsolt állapotban van. «O»
- Helyezze a kiöntőt a motorházra, és addig nyomja rá, amíg az biztonságosan nem illeszkedik.

Használat

- Helyezze a feldolgozandó ételt a kiöntőbe.
- Helyezze a zárófedelelet stabilan a kiöntőre.
- A zárósapkát helyezze a nyílásra, és az óramutató járásával egyező irányba fordítsa el.
- Indítsa be a készüléket:

Sebességi fokozatok alkalmazása

1-3	gyengébb fokozat folyékony állagú ételekhez
3-5	sűrű állag eléréséhez – folyékony és szilárd ételek mixeléséhez egyaránt
P	azonnali, erős turmixolás (Akapcsoló nem marad automatikusan ebben a pozícióban. Tartsa a kapcsolót a pulzálás pozícióban, vagy többször egymás után fordítsa oda.)
Turbógomb (1-3)	Növelje a sebességet a maximális értékre (a gombot folyamatosan lenyomva kell tartani).

- Használat után minden esetben kapcsolja ki, és áramtalanítsa a készüléket.
- A kiöntő eltávolítása nem tekerő mozdulattal történik. Húzza a kiöntőt egyenes mozdulattal, fölfelé.

Alkalmazás		Sebesség fokozat	Max. mennyiség	Idő
Keverés	bármely folyadék ital, meleg levesek	1-5 1-5	1,25 liter 1,00 liter	40-60 mp
Keverés/Pürítés	Főtt zöldség, bébiétel	1 / Turbo		40-60 mp
Pürítés	zöldség, gyümölcs, mártások,	5	1,3 kg	1,5-2 perc
Mixelés	palacsintatészta joghurt alapú italok és desszertek	2 / Turbo 4-5	1,3 kg 650 g	1 perc 1,5-2 perc
Habarás	majonéz	5	2 tojás 300-400 g olaj	1-2 perc
Összezúzás	jég	P / 5	110 g	

Recept-példa:

Vaníliás-mézes aszalt szilva

(palacsinta-tölteléként vagy kenhető masszaként):

- Tegyen a kancsóba 20 dkg aszalt szilvát és 20 dkg krémes mézet. Körülbelül egy percre hagyja állni az összetevőket a kancsóban.
- Turmixoljon (lezárt fedél mellett) nagy sebességgel 10 másodpercen keresztül.
- Töltsön be 75 ml vizet (vaníliával ízesítve).
- Folytassa a turmixolást további 10 másodpercen keresztül.

Praktikus tanácsok a használatához

- A szilárd anyagokból készült legjobb püré állag eléréséhez, célszerűbb egy nagy adag helyett, több részletben adagolni a tartályba az ételt.
- A szilárd alapanyagokat mixelés előtt vágja föl 2–3 cm-es, apróbb darabokra.
- A szilárd alapanyagokat mindig először egy kevés folyadékkal mixelje el, majd a tetőnyíláson át fokozatosan töltsé hozzá a maradék folyadékot.

- **A készülék működtetése közben, mindig tartsa a kezét a készülék fedelén.**

- Majonéz készítésénél, az étolajat célszerű a tetőnyíláson keresztül, a fedél eltávolítása nélkül a tartályba adagolni.
- Kemény vagy nyúlós állagú alapanyagokhoz a pulzáló («**P**») üzemmódot javasoljuk, mert előfordulhat, hogy más sebességfokozatban történő indításánál a kés «beáll».

Tisztítás

Motorház

A motorházat ne érje víz, tisztításához használjon nedves ruhát!

A tartály egyszerű tisztítása ill. öblítése összeszerelt állapotban

A tartály tartalmának kiürítését követően, töltsé meg a tartályt vízzel! Helyezze a motorházra, majd fordítsa el az üzempkapcsoló gombot a pulzálás/ tisztítás («**P**») jelöléshez.

A tartály alapos tisztítása szétszerelt állapotban

A rögzítő gyűrű kioldása előtt győződjön meg arról, hogy a tartály üres! A késsel óvatosan bánjon! Minden levehető alkatrész mosogatógépben tisztítható.

A változtatás jogát fenntartjuk.

A környezetszennyezés elkerülése érdekében arra kérjük, hogy a készülék hasznos élettartalma végén ne dobja azt a háztartási szemétkébe. A működésképtelen készüléket leadhatja a Braun szervizközpontban, vagy az országa szabályainak megfelelő módon dobja a hulladékgyűjtőbe.



Hrvatski

Naši proizvodi dizajnirani su tako da zadovoljavaju najviše standarde kvalitete, funkcionalnosti i dizajna. Nadamo se da ćete i Vi uživati u korištenju svog novog Braun aparata.

Prije korištenja ovog proizvoda molimo pomno pročitajte upute.

Važno

- Ovaj uređaj ne bi smjela koristiti djeca. Uređaj i kabel držati van dohvata djece. Isključite uređaj i iskopčajte ga iz električne mreže prije mijenjanja dodataka ili dodatnih dijelova koji se pokreću prilikom korištenja.
- Ovaj uređaj mogu koristiti osobe sa smanjenim fizičkim, senzornim ili mentalnim sposobnostima ili osobe bez iskustva i znanja ako su pod nadzorom ili ukoliko su dobile upute o korištenju uređaja na siguran način te shvataju moguću opasnost.
- Ovaj proizvod namijenjen je potrebama prosječnog kućanstva.
- Napon struje mora odgovarati naponu otisnutom na pločici koja se nalazi na dnu baze. Priključite samo na AC (~). Uvijek kad uključujete aparat u izvor električne energije motor mora biti isključen (prekidač (i) mora biti na «O»).
- Noževi su vrlo oštri, pažljivo rukujte s njima.
- Ne hvatajte bokal dok je poklopac otvoren – opasnost od povrede nožem.
- Uređaj radi samo ako je bokal ispravno montiran na pogonsku osnovu.
- Prije uključivanja provjerite da je posuda pravilno sastavljena i da se nalazi na svom mjestu na bazi te da ima poklopac.
- Ne koristite kad je posuda prazna (npr. bez tekućine ili čvrstih sastojaka).
- Vrele tečnosti moraju se ohladiti prije nego ih se sipa u bokal.

- Braun električki uređaji zadovoljavaju primjenljive sigurnosne standarde. Popravak ili zamjenu mrežnog kabela smije vršiti samo ovlašteno servisno osoblje. Neispravan, nekvalificirani popravak može uzrokovati značajne opasnosti za korisnika.

Zapremina posude: 1,75 litra (JB 3060)
2 litra (JB 3010)

Opis

a Kapica za mjerenje	f Potporni prsten
b Poklopac koji se ne kliže	g Baza
c Posuda	h Gumb za turbo brzinu
d Gumena brtva	i Prekidač
e Noževi	j Prostor za kabel

Prije upotrebe

- Očistite sve dijelove prije prve upotrebe svog miksera (pogledajte odjeljak «Čišćenje»).
- Odmotajte željenu dužinu kabela iz prostora za kabel na dnu baze i priključite ga na izvor električne energije.

Sastavljanje posude

- Pažljivo postavite noževe u potporni prsten.
- Postavite gumenu brtvu na obod držača noževa.
- Pričvrstite posudu na potporni prsten. Dobro pričvrstite bokal na sigurnosni prsten sve dok se oznaka na bokalu ne poklopi sa sigurnosnim prstenom.

Postavljanje posude

- Provjerite da je prekidač na poziciji «O».
- Postavite posudu na bazu i pritisnite je dok ne sjedne na svoje mjesto.

Korištenje

- Stavite namirnice u posudu.
- Poklopac dobro pričvrstite za posudu. Na otvor poklopca postavite kapicu i okrenite je u smjeru kretanja kazaljke na satu dok ne sjedne na svoje mjesto.
- Uključite bazu:

Brzine

1-3	mala brzina za tekućine
3-5	za gušće namirnice – za miješanje tekućih i čvrstih namirnica
P	snažni, kratki okret (Prekidač se ne može zaustaviti u ovom položaju. Držite prekidač u položaju « P » ili ga okrećite više puta za redom.)
Gumb za turbo brzinu (1-3)	povećanje brzine na maksimalnu brzinu (treba neprekidno pritiskati gumb)

- Nakon upotrebe uvijek postavite prekidač na položaj «O» i isključite bazu iz izvora električne energije.
- Posudu ćete od baze odvojiti tako što ćete je jednostavno podići; ne treba je okretati.

Funkcija		Brzina	Najveća moguća količina	Vrijeme
Miješanje	Sve tekućine pića, tople juhe	1-5 1-5	1,25 l 1,00 l	40-60 sekundi
Miješanje/ Pasiranje	skuhano povrće, dječja hrana	1 / turbo		40-60 sekundi
Pasiranje	Povrće, voće, umaci	5	1,3 kg	1,5-2 minute
Miješanje	Smjesa za palačinke pića na bazi jogurta i deserti	2 / turbo 4-5	1,3 kg 650 g	1 minutu 1,5-2 minute
Emulgiranje	Majoneza	5	2 jaja 300-400 g ulja	1-2 minute
Drobljenje	Led	P / 5	110 g (7 kockica)	

Primjer za recept:

Suhe šljive s vanilijom i medom

(kao nadjev ili namaz za palačinke):

- Napunite bokal sa 200 g suhih šljiva i 200 g kremastog meda. Neka sastojci odstoje oko 1 minut u bokalu.
- Miješajte ih 10 sekundi pri velikoj brzini (sa zatvorenim poklopcem)
- Dodajte 75 ml vode (sa ukusom vanile)
- Nastavite postupak miješanja za još 10 sekundi

Praktični savjeti

- Kad pasirate čvrste namirnice najbolje ćete rezultate dobiti ako postupno dodajete male količine u posudu umjesto da stavite sve odjednom.
- Miješate li čvrste namirnice izrežite ih na male komadiće (2-3 cm).
- Na početku uvijek miješajte čvrste namirnice s malo tekućine. Zatim postupno dodavajte još tekućine kroz otvor na poklopcu.
- **Pri korištenju aparata uvijek držite ruku na poklopcu.**

- Kad pripremate majonezu ulje možete dodavati i kroz rupice na poklopcu tako da ne morate skidati kapicu za mjerjenje.
- Preporučamo korištenje funkcije «**P**» pri miješanju čvrstih ili žitkih sastojaka kako bi oštrice zadržale pokretljivost.

Čišćenje

Baza

Ne potapajte bazu u vodu.

Čistite samo brisanjem vlažnom krpom.

Jednostavno čišćenje/ispiranje sastavljene posude

Nakon što ste ispraznili posudu napunite je vodom. Postavite je na bazu i nekoliko puta za redom okrenite prekidač na funkciju «**P**». Ispraznite posudu i dobro je isperite.

Temeljito čišćenje rastavljene posude

Prije nego skinete potporni prsten provjerite da li je posuda prazna. Pažljivo rukujte noževima. Svi odvojivi dijelovi mogu se prati u perilici posuda.

Zadržano pravo na izmjene.

Molimo Vas da ne bacate uređaj u kućni otpad nakon prestanka njegovog radnog vijeka. Ostaviti ga možete u Braun servisnom centru ili na odgovarajućim odlagalištima u Vašoj zemlji.



Slovenski

Naši izdelki so zasnovani tako, da ustrezajo najvišjim standardom kakovosti, funkcionalnosti in dizajna. Želimo vam, da bi novi Braunov aparat z veseljem uporabljali.

Pred uporabo izdelka natančno in v celoti preberite navodila.

Pomembna opozorila

- Otroci ne smejo uporabljati tega aparata. Aparat in kabel hranite na otrokom nedosegljivem mestu. Izklopite aparat in izvlecite vtič iz vtičnice preden zamenjate nastavke ali se približate delom, ki se premikajo, ko aparat deluje.
- Uporaba tega aparata s strani ljudi, ki imajo zmanjšane telesne, čutne ali duševne zmožnosti ali nimajo zadostnega znanja oz. izkušenj, je dovoljena samo, če so pod nadzorom ali če so jim dana ustrezna navodila o varni uporabi aparata in če razumejo nevarnosti, ki so s tem povezane.
- Mešalnik je namenjen izključno uporabi v gospodinjstvu.
- Napetost vašega omrežja mora ustrezati podatku, ki je odtisnjen na tipski ploščici na dnu pogonske enote. Napravo lahko priključite samo na izmenično napetost (AC/~). Ko napravo priključite na električno omrežje, mora biti motor obvezno izključen (stikalo (i) v položaju «O»).
- Režila so zelo ostrá, zato z njimi ravnajte previdno!
- Posode ne prijemajte, dokler je pokrov odprt – nevarnost poškodb zaradi noža.
- Naprava deluje le, če je posoda pravilno nameščena na podstavek.
- Preden mešalnik vklopite, se pripravite, da je vrč pravilno sestavljen in nameščen na pogonsko enoto ter da je pokrit s pokrovom.
- Mešalnika ne smete uporabiti, če je vrč prazen (t. j. če v njem ni trdnih ali tekočih sestavin).

- Vroča tekočina naj se najprej ohladi, preden jo vlijete v posodo.
- Braunove električne naprave so skladne z veljavnimi varnostnimi predpisi. Popravila ali zamenjavo priključne vrvice sme opraviti le pooblaščen servisier. Nepravilno ali nestrokovno popravilo lahko ogrozi varnost uporabnika.

Kapaciteta vrča: 1,75 litra (JB 3060)
1 litra (JB 3010)

Opis

a Merilna kapa	f Navojni obroč
b Pokrov	g Pogonska enota
c Vrč	h Gumb turbo
d Gumijasto tesnilo	i Stikalo
e Režilo	j Prostor za shranjevanje priključne vrvice

Pred uporabo

- Preden prvič uporabite mešalnik, očistite vse njegove dele (glejte odstavek «Čiščenje»).
- Iz prostora za shranjevanje priključne vrvice na dnu pogonske enote odvijte toliko priključne vrvice, kot je potrebno, in vstavite vtič v omrežno vtičnico.

Sestavljanje vrča

- Režilo previdno namestite v navojni obroč.
- Na rob nastavka z rezilom namestite gumijasto tesnilo.
- Vrč skrbno privijte v navojni obroč. Posodo varno privijte v varnostni obroč, da se oznaka na posodi poravná z varnostnim obročem.

Namestitev vrča

- Prepričajte se, da je stikalo v položaju «O».
- Vrč namestite na pogonsko enoto in ga potisnite navzdol, dokler se ne zaskoči na svoje mesto.

Uporaba

- Živila, ki jih želite obdelati, dajte v vrč.
- Na vrč trdno namestite pokrov. V odprtino pokrova vstavite merilno kapo in jo zavrtite v smeri urnega kazalca, da se zaskoči.
- Vključite pogonsko enoto:

Nastavitve hitrosti

1-3	nižje hitrosti za mešanje tekočih sestavin
3-5	za gostejše konsistence – mešanje tekočin s trdnimi sestavinami
P	pulzna nastavev – kratkotrajno močno delovanje (Stikalo se v tej nastavitvi ne zaskoči. Stikalo morate v položaju pulzne nastavitve zadržati ali ga večkrat zaporedoma obrniti v ta položaj.)
Gumb turbo (1-3)	povečanje hitrosti na največjo hitrost (gumb je treba stalno pritiskati)

- Po uporabi stikalo vedno vrnite v položaj «O» in izključite pogonsko enoto iz omrežja.
- Vrč odstranite tako, da ga dvignete naravnost gor – ni ga potrebno obračati.

Področja uporabe		Hitrost	Maksimalna količina	Čas
Mešanje tekočin	vse vrste tekočin napitki, tople juhe	1-5 1-5	1,25 litra 1,00 litra	40-60 sekund
Mešanje tekočin/ Pasiranje	skuhana zelenjava, otroška hrana	1 / turbo		40-60 sekund
Pasiranje	zelenjava, sadje, omake	5	1,3 kg	1,5-2 minuti
Mešanje gostotekočih sestavin	testo za palačinke napitki na osnovi jogurta, in deserti	2 / turbo 4-5	1,3 kg 650 g	1 minuta 1,5-2 minuti
Emulgiranje	majoneza	5	2 jajci 300-400 g olja	1-2 minuti
Drobljenje	led	P / 5	110 g (7 kock)	

Primer recepta:

Suhe slive z vaniljo in medom

(kot nadev ali namaz za palačinke):

- Posodo napolnite z 200 g suhih sliv in 200 g kremnega medu. Sestavine naj 1 minuto počivajo v posodi
- Mešajte (pokrov naj bo zaprt) z visoko hitrostjo 10 sekund
- Dodajte 75 ml vode (z okusom vanilje)
- Postopek izvajajte še 10 sekund.

Praktični namigi

- Pri pasiranju trdnih sestavin boste dosegli najboljše rezultate, če boste v vrč postopoma vstavljali majhne porcije živila in ne velikih količin naenkrat.
- Kadar mešate trdne sestavine, jih najprej razrežite na majhne koščke (2–3 cm).
- Trdne sestavine začnite mešati vedno z malo tekočine. Nato skozi odprtino v pokrovu postopoma dodajajte tekočino.

- **Kadar naprava deluje, naj bo vaša roka vedno na njenem pokrovu.**
- Med pripravo majoneze lahko olje dodajate skozi luknjice v pokrovu, ne da bi odstranili merilno kapo.
- Priporočamo vam, da za mešanje trdnih ali zelo viskozni sestavin uporabljate pulzno nastavev, da se rezilo ne bo zagostilo.

Čiščenje

Pogonska enota

Pogonske enote ne smete potopiti v vodo. Očistite jo lahko samo z vlažno krpo.

Enostavno čiščenje / izpiranje sestavljenega vrča

Ko vrč izpraznete, ga napolnite z vodo. Namestite ga na pogonsko enoto in nekajkrat obrnite stikalo na nastavev «**P**».

Izpraznite vrč in ga izperite.

Temeljito čiščenje razstavljenega vrča

Preden odvijete navojni obroč, se prepričajte, da je vrč popolnoma prazen. Pri rokovanju z rezilom bodite previdni. Vse razstavljive dele lahko pomijete v pomivalnem stroju.

Pridržujemo si pravico do sprememb brez predhodnega opozorila.

Odslužene naprave ne smete odvreči skupaj z gospodinjskimi odpadki. Onesite jo v Braunov servisni center ali na ustrezno zbirno mesto v skladu z veljavnimi predpisi.



Türkçe

Ürünlerimiz, kalite, kullanım ve tasarımda en yüksek standartlara ulaşabilmek üzere üretilmiştir. Yeni Braun ürününüzden memnun kalacağınızı umarız.

Ürünü kullanmaya başlamadan önce bu kullanma kılavuzunu dikkatlice ve eksiksiz olarak okuyunuz.

Önemli

- Bu cihaz çocuklar tarafından kullanılmamalıdır. Cihazı ve kablosunu çocukların erişemeyeceği şekilde muhafaza edin. Donanımda değişiklik yapmadan veya kullanım esnasında hareket eden parçalara yaklaşmadan önce cihazı kapatın ve güç kaynağıyla bağlantısını kesin.
- Bu cihaz, cihazın güvenli biçimde kullanımına ilişkin denetime veya bilgilendirmeye tabi tutulmuş olan ve mevcut risklerin farkında olan fiziksel, duyuşsal veya zihinsel yetileri düşük ya da tecrübesi ve bilgisi olmayan kişiler tarafından kullanılabilir.
- Cihaz sadece ev kullanımına uygun olarak tasarlanmıştır.
- Cihazın altında yazılı olan voltajın şehir cereyan gerilimi ile uygunluğunu kontrol ediniz. Cihazın fişini sadece alternatif akım prizine bağlayınız. Fişi prize taktığınız sırada motorun kapalı olmasına dikkat ediniz (düğmeyi (i) «O» konumuna getiriniz).
- Bıçaklar çok keskindir. Tutarken dikkatli olunuz.
- Kapak açıkken elinizi hazne içerisine daldırmayın, bıçaklar yaralanma tehlikesi oluşturur.
- Alet yalnız hazne döndürme platformu üzerine doğru şekilde yerleştirilirse çalışır.
- Cihazı çalıştırmadan önce çırpma kabının kapağının kapalı olduğundan ve motor bölümüne takılı olduğundan emin olunuz.
- Çırpma kabı boşken cihazı çalıştırmayınız.
- Sıcak sıvıları hazneye dökmeden önce soğuması için bekletin.
- Braun elektrikli ev aletleri uygun güvenlik standartlarına göre üretilmiştir. Elektrikli cihazlar ile ilgili her türlü tamirat ve değişim mutlaka yetkili teknik servis personeli tarafından yapılmalıdır. Yanlış ve kalitesiz onarımlar kazalara veya kullanıcının yaralanmasına sebep olabilir.

Çırpma kabı kapasitesi: 1,75 litre (JB 3060)
2 litre (JB 3010)

Tanımlamalar

- | | |
|---------------------------|------------------------|
| a Ölçüm kapağı | f Bağlantı halkası |
| b Kolay tutulabilir kapak | g Motor bölümü |
| c Çırpma kabı | h Turbo düğmesi |
| d Conta | i Düğme |
| e Bıçak | j Kablo saklama bölümü |

İlk kullanımdan önce

- Blenderinizi ilk kez kullanmadan önce, tüm parçalarını Temizleme bölümünde belirtilen şekilde temizleyiniz.
- Kablonun gerektiği kadar kısmını kablo saklama bölümünden çıkararak fişini elektrik prizine takınız.

Çırpma kabının monte edilmesi

- Bıçakları dikkatlice bağlantı halkasına yerleştiriniz.
- Contayı bıçağın çıkıntısının üzerine takınız.
- Çırpma kabını döndürerek yerine yerleştiriniz. Hazneyi tutucu halka üzerine yerleştirin ve hazne ile tutucu halka eşleşip sağlam oturuncaya kadar döndürün.

Çırpma kabının yerleştirilmesi

- Düğmenin «O» (kapalı) konumunda olduğundan emin olunuz.
- Çırpma kabını motor bölümünün üzerine koyunuz ve bastırarak yerine oturtunuz.

Kullanım

- İşlemden geçirilecek yiyeceği çırpma kabına koyunuz.
- Çırpma kabının kapağını düzgünce kapatınız. Ölçüm kapağını kapağın açık bölümüne yerleştiriniz ve saat yönünde çevirerek yerine oturtunuz.
- Motor bölümünü çalıştırınız:

Hız ayarları

1-3	sıvılar için düşük hız ayarı
3-5	aha yoğun karışımlar
P	ani hızlanma (düğme bu konumda sabit kalmayacaktır. Düğmeyi « P » pozisyonunda tutunuz veya ard arda birkaç kez « P » ayarına getirip bırakınız)
Turbo düğmesi (1-3)	Hazneyi tutucu halka üzerine yerleştirin ve hazne ile tutucu halka eşleşip sağlam oturuncaya kadar döndürün.

- Kullandıktan sonra mutlaka düğmeyi «O» (kapalı) pozisyonuna getiriniz ve daha sonra cihazın fişini prizden çekiniz.
- Çırpma kabını çıkarmak için, yukarı doğru dik olarak kaldırmamız yeterlidir; döndürmeniz gerekmez.

Uygulama		Hız seçeneği	Maksimum miktar	Süre
Karıştırma	tüm sıvılar içecek ve sıcak çorbalar	1-5 1-5	1,25 litre 1,00 litre	40-60 sn
Karıştırma/ Püre yapma	pişmiş sebze, bebek mamaları	1 / turbo		40-60 sn
Püre yapma	sebzeler, meyveler, sos	5	1,3 kg	1,5-2 dk
Çırpma	kek hamuru yoğurtlu içecek ve tatlılar	2 / turbo 4-5	1,3 kg 650 g	1 dk 1,5-2 dk
Çözümleme	mayonez	5	2 yumurta 300-400 g yağ	1-2 dk
Kırma	buz	P / 5	110 g	

Tarif örneği:

Vanilyalı Ballı Erik Kurusu

krep içine veya üzerine sürmek üzere):

- Hazneye 200 gram kuru erik ve 200 gram süzme bal koyun. malzemenin hazne içerisinde 1 dakika gevşemesini bekleyin.
- Kapak kapalı olarak yüksek hızda en az 10 saniye karıştırın
- 75 ml su ekleyin (vanilya ile tatlandırılmış)
- Karıştırmaya 10 saniye daha devam edin

Pratik ipuçları

- Katı yiyeceklerde en iyi püre sonucunu elde edebilmek için, tek seferde büyük miktarlar yerine, ard arda küçük parçalar koymayı tercih ediniz.
- Katı yiyecekleri çırpmadan önce küçük parçalara bölünüz (2-3 cm).
- Katı yiyecekleri çırparken önce az miktarda sıvı ekleyiniz. Daha sonra yavaş yavaş daha fazla miktarda sıvıyı çırpma kabı kapağının açık bölümüne dökünüz.
- **Cihazı çalıştırırken, üst taraftan tutunuz.**

- Mayonez hazırlarken, yağı, ölçüm kapağını çıkarmadan, kapaktaki küçük deliklerden içeri doldurabilirsiniz.
- Bıçağın körelmesini önlemek için, katı yiyecekleri, düğmeyi «**P**» konumuna getirerek çırpmanızı öneririz.

Temşme

Motor bölümü

Motor bölümünü suya batırmayınız.

Sadece nemli bir bezle silerek temizleyiniz.

Monte edilmiş haldeki çırpma kabının temizlenmesi

Çırpma kabını boşalttıktan sonra, suyla doldurunuz. Kabı motor bölümüne oturtuktan sonra düğmeyi «**P**» (temizleme) konumuna bir kaç kez getirip bırakınız. Suyu boşaltınız ve çırpma kabını durulayınız.

Monte edilmemiş çırpma kabının temizlenmesi

Sıkıştırma vidasını gevşetmeden önce çırpma kabının boş olduğundan emin olunuz. Bıçakları tutarken dikkatli olunuz. Tüm ayrılabilir parçalar bulaşık makinasında yıkanabilir.

Bildirim yapılmadan deęiřtirilebilir.

EEE STANDARTLARINA UYGUNDUR



Bakanlıkça tespit edilen kullanım
ömrü 7 yıldır.

Üretici firma ve CE işareti uygunluk deęerlendirme
kuruluşu:

De'Longhi Braun Household GmbH
Carl-Ulrich-Str. 4
63263 Neu-Isenburg
Germany

Delonghi Bosphorus Ev Aletleri Tic. A.ř.
Meydan Sok. No:1 Beybi Giz Plaza D:53-54
Maslak/İSTANBUL

DLB Tüketici Hizmetleri
444 27 64
info@braunhousehold.com.tr

Română (MD)

Produsele noastre sunt concepute pentru a satisface cele mai înalte standarde de calitate, funcționalitate și design. Sperăm ca veți fi mulțumiți de noul aparat Braun.

Citiți cu atenție instrucțiunile înainte de a utiliza acest produs.

Precauții importante

- Acest aparat nu trebuie utilizat de către copii. Nu lăsați acest aparat și cablul la îndemâna copiilor. Opriiți aparatul și deconectați-l de la priză înainte să schimbați accesoriile sau să vă apropiați de componentele mobile în timpul utilizării.
- Acest aparat poate fi utilizat de persoanele cu capacități fizice, senzoriale sau mentale reduse sau de persoanele fără cunoștințe sau experiență doar sub supraveghere sau după o instruire care să le ofere informațiile necesare pentru utilizarea în siguranță a aparatului și dacă aceștia înțeleg pericolele la care se expun.
- Acest aparat a fost conceput pentru a procesa cantități normale pentru o gospodărie.
- Înainte de a conecta aparatul la priză verificați ca blender-ul să fie întotdeauna pe poziția «închis». Cuțitele sunt foarte ascuțite! Mânuiți-le cu atenție.
- Blender-ul nu va funcționa fără cana gradată poziționată pe unitatea motor. Înainte de a-l porni, verificați ca paharul să fie corect amplasat cu capacul pus.
- Nu puneți mână în recipient până când capacul este deschis – pericol de leziune cauzată de cuțit.
- Aparatul nu funcționează decât după montare corectă pe suportul de acționare.
- Lăsați lichidele fierbinți să se răcească înainte de a le vărsa în vas.
- Întotdeauna scoateți aparatul din priză atunci când nu îl folosiți, înainte de asamblare, dezasamblare, când îl curățați sau depozitați.

- Aparatele electrice Braun satisfac cele mai înalte standarde de siguranță. Reparația sau înlocuirea cordonului electric trebuie efectuată numai de către personalul unui service autorizat. Reparația necorespunzătoare sau necalificată poate cauza utilizatorului pagube considerabile.

Capacitatea câinii: 1,75 litri (JB 3060)

2 litri (JB 3010)

Descriere

a Pahar de măsurare	f Inel de reținere
b Capac	g Unitate motor
c Cană gradată	h Buton turbo
d Garnitură de cauciuc	i Întrerupător
e Cuțit	j Sistem de păstrare a cordonului electric

Înainte de folosire

- Curățați toate componentele înainte de a le folosi prima oară (vezi cap. Curățare).
- Eliberați lungimea necesară de cablu și apoi conectați la o sursă de curent electric.

Asamblarea câinii gradate

- Poziționați cu atenție cana în inelul de reținere.
- Poziționați garnitura de cauciuc pe rama cuțitului.
- Înșurubați bine cana în inel. Înfiletați recipientul în inelul de fixare până când semnul de pe recipient se potrivește celui de pe inelul de fixare.

Atașarea câinii

- Asigurați-vă că întrerupătorul este în poziția «închis» («O»).
- Poziționați cana pe unitatea motor și apăsați până ce aceasta se blochează.

Cum funcționează blender-ul

- Puneți alimentele în cană.
- Puneți bine capacul. Introduceți paharul de măsurare în nișa capacului și răsuciți în sensul acelor de ceasornic pentru a se închide.
- Comutați întrerupătorul în poziția «pornit».

Viteză Aplicații

1-3	Proceasare ușoară cu ingredientele lichide
3-5	Pentru procesări consistente – mixarea lichidului cu alimente solide
P	Pentru maxim de putere instant (Pulsul nu funcționează decât o dată. Pentru pulsuri repetate, comutați întrerupătorul în mod repetat pe « P »)
Buton turbo (1-3)	Ridicați turația aparatului la viteza maximă (butonul trebuie apăsat continuu)

- După folosire, comutați întotdeauna pe poziția «închis» («O») și scoateți din priză.
- Pentru a îndepărta cana gradată, ridicați și scoateți; nu e nevoie să răsuciți.

Aplicații		Viteză	Cantitate maximă	Timp
Amestecare	toate tipurile de lichid supe calde	1-5 1-5	1,25 litri 1,00 litri	40-60 secunde
Amestecare/ Pasare	Legume călite, pentru copii	1 / turbo		40-60 secunde
Pasare	legume, fructe, sosuri mâncare	5	1,3 kg	1,5-2 minute
Mixare	aluat moale de pandișpan băuturi pe bază de iaurt și deserturi	2 / turbo 4-5	1,3 kg 650 g	1 minut 1,5-2 minute
Emulsifiere	maioneză	5	2 ouă 300-400 g ulei	1-2 minute
Zdoreire	gheață	P / 5	110 g (7 cuburi)	

Exemplu de rețetă:

Vanilie – Prune cu miere

(ca umplutură sau a fi uns pe clătite):

- Umpleți recipientul cu 200 g prune uscate și 200 g de miere cremă. Lăsați ingredientele în vas pentru cca. 1 minut
- Mixați (cu capacul închis) la viteză mare, pentru 10 secunde
- Adăugați 75 ml apă (aromatizat cu vanilie)
- Reluați mixarea pentru încă 10 secunde

Rucuri

- Pentru cele mai bune rezultate, atunci când pasați, nu puneți toată cantitatea de la început ci alimentați cana cu cantități mici de ingrediente.
- Atunci când amestecați alimente solide, tăiați în bucățele mici de 2-3 cm.
- Întotdeauna începeți să mixați cu o cantitate redusă de lichid. Apoi, adăugați treptat lichid prin capac.
- **Întotdeauna când folosiți blender-ul poziționați mâna pe capacul câinii.**

- Întotdeauna mânuiți cu grijă atunci când procesați lichide fierbinți.
- Atunci când preparați maioneza, puteți adăuga ulei prin orificiile capacului fără ca să îndepărtați paharul de măsurare.
- Vă recomandăm să folosiți viteza «**P**» pentru a mixa alimente solide sau cu o vâscozitate mare.

Curățarea

Unitatea motor

Nu scufundați motorul în apă. Curățați motorul doar cu o cârpă umedă.

Curățarea ușoară a câinii

După ce ați golit cana, umpleți cu apă. Poziționați înapoi pe unitatea motor și activați viteza puls de câteva ori. Goliți cana și clătiți.

Curățarea minuțioasă a câinii

Asigurați-vă că nu mai sunt alimente în cană înainte de a deșuruba cana din inel. Mânuiți cu grijă cuțitul.

Toate părțile detașabile se pot spăla și în mașina de spălat vase.

Conform Hotărârii nr. 672 din 19 iulie 2001 privind stabilirea condițiilor de introducere pe piață a aparatelor electrocasnice în funcție de nivelul zgomotului transmis prin aer, valoarea de zgomot dB(A) pentru acest aparat este de 89 dB(A).

Vă rugăm să nu aruncați produsul la gunoiul menajer, după ce nu îl mai utilizați. Aparatul poate fi predat la centrele Braun sau la puncte special amenajate.



Ελληνικά

Τα προϊόντα μας είναι κατασκευασμένα με τις υψηλότερες προδιαγραφές ποιότητας, λειτουργικότητας και σχεδιασμού. Ελπίζουμε να απολαύσετε τη νέα σας συσκευή Braun.

Παρακαλούμε να διαβάσετε με προσοχή τις οδηγίες χρήσεως πριν χρησιμοποιήσετε τη συσκευή.

Προσοχή

- Αυτή η συσκευή δεν πρέπει να χρησιμοποιείται από παιδιά. Φυλάξτε τη συσκευή και το καλώδιό της σε μέρος που δεν μπορούν να φτάσουν τα παιδιά. Απενεργοποιήστε τη συσκευή και αποσυνδέστε την από την τροφοδοσία πριν αλλάξετε τα εξαρτήματα ή προσεγγίσετε μέρη που κινούνται κατά τη λειτουργία της συσκευής.
- Αυτή η συσκευή μπορεί να χρησιμοποιηθεί από άτομα με μειωμένες φυσικές, αντιληπτικές ή διανοητικές ικανότητες ή χωρίς εμπειρία και γνώσεις, παρά μόνο εφόσον επιτηρούνται ή τους έχουν δοθεί οδηγίες σχετικά με την ασφαλή χρήση της συσκευής και εάν έχουν καταλάβει τους πιθανούς κινδύνους.
- Η συσκευή έχει σχεδιασθεί μόνο για οικιακή χρήση.
- Ελέγξτε εάν η τάση του ρεύματος αντιστοιχεί με εκείνη που αναγράφεται στο κάτω μέρος της συσκευής. Όταν βάζετε τη συσκευή στην πρίζα, το μοτέρ θα πρέπει να βρίσκεται εκτός λειτουργίας (ο διακόπτης (i) στη θέση «0»).
- Οι λεπίδες είναι πολύ κοφτερές και θα πρέπει να τις κρατάτε με προσοχή.
- Μην πιάνετε την κανάτα ενώ το καπάκι είναι ανοιχτό – κίνδυνος τραυματισμού από το μαχαίρι.
- Η συσκευή λειτουργεί μόνο εάν η κανάτα είναι σωστά συναρμολογημένη στη βάση της.
- Πρίν θέσετε τη συσκευή σε λειτουργία,

ελέγξτε εάν η κανάτα έχει συναρμολογηθεί και τοποθετηθεί σωστά επάνω στη βάση με το μοτέρ με το καπάκι στη θέση του.

- Μην θέσετε τη συσκευή σε λειτουργία με την κανάτα άδεια (π.χ. στερεά ή υγρά υλικά.)
- Αφήστε να κρυώσουν τα υγρά που είναι καυτά πριν τα ρίξετε μέσα στην κανάτα.
- Οι ηλεκτρικές συσκευές Braun πληρούν τις ισχύουσες προδιαγραφές ασφαλείας. Κάθε επισκευή ή αντικατάσταση του καλωδίου τροφοδοσίας θα πρέπει να διενεργείται μόνο από εξουσιοδοτημένους τεχνικούς. Λανθασμένη επισκευή από αναρμόδια άτομα μπορεί να προκαλέσει μεγάλους κινδύνους για τον χρήστη.

Χωρητικότητα κανάτας: 1,75 λίτρο (JB 3060)
2 λίτρο (JB 3010)

Περιγραφή

a	Πώμα μεζούρα	f	Δαχτυλίδι στερέωσης λεπίδας
b	Εύχρηστο καπάκι	g	Βάση μοτέρ
c	Κανάτα	h	Κουμπί turbo
d	Λάστιχο	i	Διακόπτης
e	Λεπίδα	j	Χώρος αποθήκευσης καλωδίου

Πριν από την πρώτη χρήση

- Καθαρίστε όλα τα τμήματα πριν χρησιμοποιήσετε το μπλέντερ για πρώτη φορά (Βλ. παράγραφος «Καθαρισμός»).
- Ξετυλίξτε το μήκος καλωδίου που θα χρειστείτε από το χώρο αποθήκευσης καλωδίου, στη βάση της συσκευής και βάλτε το φιλς στην πρίζα.

Συναρμολόγηση της κανάτας

- Τοποθετείστε προσεκτικά τη λεπίδα στο δαχτυλίδι στερέωσης.
- Τοποθετείστε το λάστιχο πάνω στο στεφάνι της λεπίδας.
- Βιδώστε με προσοχή την κανάτα στο δαχτυλίδι στερέωσης. Βιδώστε την κανάτα με ασφάλεια μέσα στο δακτύλιο συγκράτησης μέχρι η ένδειξη πάνω στην κανάτα να αντιστοιχεί στο δακτύλιο συγκράτησης.

Τοποθέτηση της κανάτας στη βάση με το μοτέρ


- Σιγουρευτείτε ότι ο διακόπτης είναι κλειστός, στη θέση «Ο»
- Τοποθετείστε την κανάτα στη βάση του μοτέρ και σπρώξτε τη προς τα κάτω μέχρι να κλειδώσει στη θέση της σωστά.

Τρόπος χρήσης


- Τοποθετείστε τα προς επεξεργασία υλικά στην κανάτα.
- Κλείστε την κανάτα με το καπάκι. Τοποθετείστε το πώμα μεζούρα στην ειδική υποδοχή που έχει το καπάκι και γυρίστε το προς τα δεξιά για να κλειδώσει στη θέση του.
- Βάλτε τη συσκευή σε λειτουργία:

Ρύθμιση

Ταχύτητας

1-3	Για την απλή επεξεργασία υγρών υλικών
3-5	Για την επεξεργασία παχύρρευστων μειγμάτων υγρών και στερεών
Στιγμιαία λειτουργία 	Διακεκομμένη επεξεργασία των υλικών. (Ο διακόπτης δεν κλειδώνει σε αυτή τη θέση Κρατήστε τον ή πιέστε τον αρκετές φορές.)
Κουμπί turbo (1-3)	αύξηση ταχύτητας στο μέγιστο (πρέπει να πιέζεται το κουμπί συνεχόμενα)

- Μετά τη χρήση θα πρέπει πάντα να βάζετε το διακόπτη στη θέση «Ο» και να βγάζετε τη συσκευή από την πρίζα.
- Για να βγάλετε την κανάτα, απλά τραβήξτε τη προς τα πάνω, δεν υπάρχει λόγος να τη γυρίσετε.

Τρόποι επεξεργασίας		Ταχύτητα	Μέγιστη ποσότητα	Χρόνος
Ανάμειξη	Υγρά υλικά, ποτά, ζεστές σούπες	1-5 1-5	1,25 λίτρο 1,00 λίτρο	40-60 δευτ.
Ανάμειξη/ Πολτοποίηση	μαγειρεμένα λαχανικά, παιδικές τροφές	1 / turbo		40-60 δευτ.
Πολτοποίηση	Λαχανικά, φρούτα, σάλτσες	5	1,3 κιλό	1,5-2 λεπτά
Ανακάτεμα	Ζύμη για κέικ Ροφήματα με βάση το γιαούρτι και επιδόρπια	2 / turbo 4-5	1,3 κιλό 650 γραμ.	1 λεπτό 1,5-2 λεπτά
Χτύπημα	Μαγιονέζα	5	2 αυγά 300-400 γραμ. Λάδι	1-2 λεπτά
Θρυμμάτισμα	Παγάκια	 / 5	110 g (7 παγάκια)	

Παράδειγμα συνταγής:

Βανίλια-Μέλι-Δαμάσκηνα

(ως γέμιση σε pancake ή γαρνίρισμα):

- Γεμίστε την κανάτα με 200 γρ. Ξερά δαμάσκηνα και 200 γρ. μέλι. Αφήστε τα συστατικά να σταθούν για περίπου 1 λεπτό στην κανάτα πριν τα επεξεργαστείτε.
- Αναμίξτε (με κλειστό καπάκι) σε μέγιστη ταχύτητα για 10 δευτερόλεπτα

- Προσθέστε 75 ml νερό (βάλτε και άρωμα βανίλιας)
- Συνεχίστε την ανάμιξη για επιπλέον 10 δευτερόλεπτα

Χρήσιμες συμβουλές

- Για να έχετε καλύτερα αποτελέσματα όταν πολτοποιείτε στερεά υλικά, συνιστάται να

ρίχνετε την ποσότητα των υλικών τμηματικά στην κανάτα, από το να βάλετε όλη την ποσότητα από την αρχή.

- Όταν ανακατεύετε στερεά υλικά, κόψτε τα σε μικρά κομμάτια (2–3 εκ.)
- Να ξεκινάτε πάντα την ανάμειξη στερεών υλικών με την προσθήκη μικρής ποσότητας υγρού. Μετά τμηματικά προσθέστε και την υπόλοιπη ποσότητα των υλικών από το ειδικό άνοιγμα που έχει το καπάκι.
- **Κατά τη διάρκεια της λειτουργίας το χέρι σας, θα πρέπει να βρίσκεται στο επάνω μέρος της συσκευής.**
- Όταν φτιάχνετε μαγιονέζα, μπορείτε να προσθέσετε το λάδι από τις τρύπες που βρίσκονται στο καπάκι, χωρίς να χρειαστεί να το βγάλετε.
- Συνιστούμε τη στιγμιαία λειτουργία («P») όταν αναμειγνύετε στερεά ή ιδιαίτερα παχύρρευστα υλικά, για να αποφύγετε την ακινητοποίηση της λεπίδας.

Καθαρισμός

Βάση με μοτέρ

Μη βυθίζετε τη βάση με το μοτέρ σε νερό.

Καθαρίστε τη σκουπίζοντάς τη μόνο με ένα νωπό πανί.

Εύκολος καθαρισμός/ξέπλυμα της κανάτας

Αφού αδειάσετε την κανάτα, γεμίστε τη με νερό. Τοποθετείστε τη στη βάση και γυρίστε το διακόπτη στη θέση ψστιγμαία λειτουργία/καθαρισμός («P») για αρκετές φορές.

Αδειάστε την κανάτα και ξεπλύντε τη αρκετά καλά.

Σχολαστικός καθαρισμός της κανάτας

Σιγουρευτείτε ότι η κανάτα είναι άδεια πριν βγάλετε το λάστιχο. Να είστε ιδιαίτερα προσεκτικοί όταν κρατάτε τη λεπίδα. Όλα τα συναρμολογούμενα τμήματα μπορούν να πλυθούν με ασφάλεια στο πλυντήριο πιάτων.

Το προϊόν υπόκειται σε αλλαγές χωρίς προηγούμενη ειδοποίηση.

Παρακαλούμε μην πετάξετε τη συσκευή στα οικιακά απορρίμματα όταν φτάσει το τέλος της χρήσιμης ζωής της. Η διάθεσή της μπορεί να πραγματοποιηθεί σε ένα από τα εξουσιοδοτημένα συνεργεία της Braun ή στα κατάλληλα σημεία συλλογής που παρέχονται στη χώρα σας.



Қазақ

Біздің өнімдер сапа, жұмыс өнімділігі мен сыртқы көрінісі бойынша ең жоғары талаптарға сай болатын етіп жасалады. Біз жаңа Braun құрылғыңыздың пайдасын толық көресіз деп үміттенеміз.

Осы өнімді пайдаланардан бұрын нұсқауларды мұқият оқып шығыңыз.

Маңызды

- Бұл құрылғыны балалардың пайдалануына болмайды. Құрылғы мен оның сымын балалардың қолы жетпейтін жерде ұстаңыз. Құрылғының керек-жарақтарын өзгертерден немесе пайдалану кезінде қозғалатын бөлшектерін ұстардан бұрын оны өшіріңіз де, тоқтан ажыратыңыз.
- Дене, жүйке не болмаса ақыл-ой кемістігі бар, немесе осы құрылғыны қауіпсіз пайдалану үшін тәжірибесі мен білімі жеткіліксіз адамдарды басқа адам қадағаламаса немесе құрылғыны қауіпсіз пайдалану бойынша нұсқау берсе ғана олардың бұл құрылғыны қолдануына болады.
- Бұл аспап тек әдеттегі тұрмыста пайдалануға арналып жасалған.
- Сіздегі кернеу қуат тұғырының түбінде орналасқан сериялық тақташада басылған кернеуге сәйкес келуге тиіс. Тек ауыспалық тоққа (АТ) (~) жалғаңыз. Розеткаға жалғаған кезде қозғалтқыш әрқашан да өшірулі (қосқыш (i) «О» мәнінде) болуға тиіс.
- Жүздері аса өткір, аса сақтықпен қолданыңыз.
- Қақпағы ашық тұрғанда құмыраның ішіндегіні ұстамаңыз – пышақтан жарақат алу қатері бар.
- Аспап тек құмыра қуат тұғырына дұрыс орнатылған кезде ғана жұмыс істейді.
- Тоққа қосардан бұрын құмыраның қуат тұғырына дұрыс орнатылғанына және қақпағы жабық екеніне көз жеткізіңіз.
- Құмыраның ішінде бірнәрсе (мысалы, қатты немесе сұйық құрамдастар) болса пайдалануға болмайды.
- Сұйық заттарды құмыраға құядан бұрын оларды суытып алыңыз.
- Braun компаниясының электр аспаптары қолданыстағы қауіпсіздік стандарттарына сай келеді. Электр сымын жөндеуді немесе ауыстыруды уәкілетті техникалық маман іске асыруға тиіс. Қате, біліксіз адам жүргізген жөндеу пайдаланушыға елеуді зиян келтіруі мүмкін.

Сауыттың сыйымдылығы:
1,75 литр (JB 3060)
2 литр (JB 3010)

Сипаттама

- a Өлшер стақан
- b Оңай ұсталатын қақпақ
- c Құмыра
- d Резеңке тығыздауыш
- e Жүзі
- f Тығырық шығыр
- g Қуат тұғыры
- h Turbo түймешігі
- i Қосқыш тетік
- j Сым сақтағыш

Пайдаланардан бұрын

- Құмыралы блендерді алғаш рет пайдаланбас бұрын оның барлық бөлшектерін тазалаңыз («Тазалау» тармағын қараңыз).
- Сымның керекті ұзындығын қуат тұғырының түбіндегі сым сақтағыштан тартып шығарыңыз да, розеткаға жалғаңыз.

Құмыраны құрастырып орнату

- Жүзді тығырық шығырға абайлап орнатыңыз.
- Резеңке тығыздауышты жүздің ернеуінің үстінен орналастырыңыз.
- Құмырадағы белгі тығырық шығырға дәл келгенше құмыраны тығырық шығырдың ішінде бұраңыз.

Құмыраны орнату

- Қосқыш тетіктің «О» қалпына тұрғанына көз жеткізіңіз.
- Құмыраны қуат тұғырының үстіне қойыңыз да, ол орнына мықтап түскенше төмен итеріңіз.

Қалай пайдалану керек

- Шырыны сығылатын азық-түлікті құмыраға салыңыз.
- Қақпақты құмыраның үстіне мықтап бекітіңіз. Өлшер стақанда қақпақтың саңылауына кіргізіңіз де, бекіту үшін сағат тілінің бағытымен бұрыңыз.
- Қуат тұғырын тоққа қосыңыз:

Жылдамдықты қолдану

1-3	сұйық құрамдастар үшін төмен жылдамдықты қолдану
3-5	құрамының қоюырақ болуы үшін – сұйық және қатты құрамдастарды араластыру
P	импульс: жылдам қуат беру (Бұл параметрде қосқыш бекімейді. Қосқышты импульстік қалыпта ұстап тұрыңыз немесе оны импульстік қалыпқа қайта-қайта қосыңыз)
Turbo түймешігі (1-3)	жылдамдықты ең үлкен мәнге күшейту (түймешікті қайта-қайта басып отыру керек)

- Пайдаланып болғаннан кейін қосқыш тетікті әрқашан «О» қалпына қойыңыз да, қуат тұғырын тоқтан суырыңыз.
- Құмыраны алу үшін оны тігінен жоғары көтеріңіз; ырғаудың керегі жоқ

Қолданылуы		Жылдамдық	Ең үлкен мөлшер	Уақыт
Қоспа жасау	барлық сұйық өнімдер, сусындар, жылы көжелер	1-5 1-5	1,25 литр 1,00 литр	40-60 секунд
Қоспа жасау/ Езбе жасау	піскен көкөніс, сәби тағамы	1 / turbo		40-60 секунд
Езбе жасау	көкөніс, жеміс-жидек, тұздықтар	5	1,3 кг	1,5-2 минут
Араластыру	құймақ қамыры йогурт негізінде жасалған сусындар мен тәтті тағамдар	2 / turbo 4-5	1,3 кг 650 г	1 минут 1,5-2 минут
Қойылт	майонез	5	2 жұмыртқа 300-400 г сұйық май	1-2 минут
Ұсақтау	мұз	P / 5	110 г (7 текше)	

Рецепт: Ваниль мен бал қосылған қара өрік

- (құймақтың толтырмасы немесе джем ретінде)
- Құмыраға 200 г кептірілген қара өрік пен 200 г қою бал салыңыз. Құрамдастарды құмырада шамамен 1 минут қалдыра тұрыңыз
 - Қақпағы жабық күйде жоғары жылдамдықпен 10 секунд араластырыңыз
 - 75 мл су (ванильмен дәмделген) қосыңыз
 - Тағы да 10 секунд араластыру керек

Іс-тәжірибелік кеңестер

- Қатты азық-түлікті езіп өңдеген кезде, жақсы езбе жасау үшін құмыраға бірден көп мөлшерде салудың орнына аз-аздан біртіндеп салып отырыңыз.
- Қатты азық-түлікті араластырған кезде шағын кесектерге (2–3 см) тураңыз.
- Қатты азық-түлікті араластыруды сұйық өнімдердің шамалы мөлшерімен бастаңыз.

Содан кейін қақпақтағы саңылау арқылы сұйық өнімдерді біртіндеп қосып отырыңыз.

- **Құрылғымен жұмыс істеген кезде қолыңызды үстіне қойып тұрыңыз.**
- Майонез дайындаған кезде өлшер стақанды алмастан, сұйық майды қақпақтағы саңылаулар арқылы құюға болады.
- Жүзі мұқалып қалмас үшін қатты немесе тұтқырлығы жоғары азық-түлікті араластырған кезде импульстік режимді қолдануға кеңес береміз.

Тазалау

Қуат тұғыры

Қуат тұғырын суға матыруға болмайды. Тек дымқыл шүберекпен сүртіп тазалаңыз.

Құрастырылған құмыраны оңай тазалау/шаю

Құмыраны босатқаннан кейін оған су құйыңыз. Оны қуат тұғырына қойыңыз да, қосқыш

тетікті «**Ⓢ**» параметріне бірнеше рет бұрыңыз.
Құмыраны босатыңыз да, тазалап шайыңыз.

Бөлшектелген құмыраны мұқият тазалау

Бекіткіш шығырды бұрап алмас бұрын құмыраны міндетті түрде босатыңыз. Жүзді қолданған кезде аса абай болыңыз. Барлық алмалы бөлшектерін ыдыс жуғыш машинада жууға болады.

Ескертусіз өзгертілуге жатады.

Құрылғының қызмет мерзімі аяқталғанда, оны тұрмыстық қалдықтармен бірге тастамаңыз. Құрылғыны Braun компаниясының сервис орталығына немесе өз еліңіздегі тиісті жинау орындарына апару арқылы арылыңыз.



Шығарылған жылы

Шығарылған жылын белгілеу үшін бұйым тақташасындағы 5-сандық шығарушы кодын қараңыз. Шығарушы кодының бірінші саны шығарған жылдың соңғы санын білдіреді. Келесі 2 сандар шығарылған жылдың күнтізбелік апта санын білдіреді. Ал соңғы 2 сандар 1992 жылдан бастап автоматты түрде есептелген басып шығару мерзімін білдіреді.

Мысалы: 30421 – Бұйым 2013 жылының 4 аптасында шығарылған.

EAC

Құмыралы блендер,
TributeCollection JB 3060/JB 3010
Тип 4186
220–240 Кернеу, 50–60 Гц,
800 Ватт

Чехияда жасалған үшін
Делонги Браун Хаусхолд ГмБХ
Германия Заңды өндіруші:
Делонги Браун Хаусхолд ГмБХ
Карл-Улрих-Штрассе ң
63263 Ной-Изенбург

Бұйымды іске пайдалану нұсқаулығына сәйкес өз мақсатында пайдалану керек. Бұйымның қызмет мерзімі тұтынушыға сатылған күннен бастап 2 жылды құрайды.

Импортер:
«Делонги» ААҚ, Ресей, 127055,
Москва қаласы, Сущёвская көшесі,
27/3-үй (27-үй, 3-құрылым)
Тел. +7 (495) 781-26-76

Русский

Руководство по эксплуатации

Наши изделия разработаны в соответствии с высочайшими стандартами качества, функциональности и дизайна.

Мы надеемся, что Вам понравится работа нового изделия от Braun.

Прочитайте внимательно данное руководство по эксплуатации прежде чем начнете пользоваться прибором.

Важно

- Устройство не предназначено для использования детьми. Храните устройство и шнур в недоступном для детей месте. Перед тем как заменять аксессуары или приближаться к подвижным деталям, выключайте устройство и отсоединяйте его от сети.
- Устройство может использоваться лицами с ограниченными физическими, сенсорными или умственными способностями или лицами, не обладающими достаточным опытом и знаниями, при условии, если использование осуществляется под надзором или они прошли инструктаж по безопасному пользованию устройством и осознают потенциальные опасности.
- Данное изделие предназначается для использования только в домашних условиях.
- Напряжение в сети должно соответствовать напряжению, указанному в нижней части основания прибора. Прибор работает только от переменного тока. При подключении к сети мотор должен быть всегда выключен (положение «O»).
- Ножи прибора очень острые: обращайтесь с ними осторожно.
- Не помещайте руки в чашу при открытой крышке – возможность повреждения ножом.
- Устройство работает только если чаша надлежащим образом установлена на подставку.
- Перед включением убедитесь, что кувшин соответствующим образом собран и установлен и крышка его закрыта.
- Не используйте прибор вхолостую (т.е. без продуктов, жидкостей внутри).
- Дайте горячим жидкостям остыть, перед тем как помещать их в чашу.
- Электрические приборы компании Braun отвечают требованиям соответствующих стандартов в отношении техники безопасности. Ремонт или замена шнура электропитания должна выполняться сервисным работником из числа специалистов по техническому обслуживанию и ремонту. Неквалифицированно выполненный, ремонт может явиться причиной несчастных случаев и травм пользователей.

Емкость кувшина: 1,75 литра (JB 3060)
2 литра (JB 3010)

Описание и комплектность

- a Мерная чашка
- b Крышка
- c Кувшин
- d Уплотнительная прокладка
- e Нож
- f Фиксирующее кольцо
- g Основание
- h Кнопка «turbo»
- i Переключатель
- j Место для хранения шнура

Перед использованием

- Вымойте все части перед первой эксплуатацией изделия (см. раздел «Чистка»).
- Освободите шнур для того чтобы подсоединить его к сети.

Сборка кувшина

- Осторожно поместите нож на фиксирующее кольцо.
- Установите уплотнительную прокладку на нож.
- Тщательно прикрутите фиксирующее кольцо на основание кувшина. Осторожно ввинтите чашу в фиксирующее кольцо таким образом, чтобы отметка на чаше совпала с кольцом.

Установка кувшина

- Убедитесь что переключатель находится в положении «O».
- Установите кувшин на основание и слегка на жмите на него пока он не встанет на нужное место.

Как пользоваться прибором

- Положите в кувшин продукты для обработки.
- Плотно закройте кувшин крышкой. Поместите мерную чашку в отверстие на крышке и поверните ее против часовой стрелки для того чтобы закрыть.
- Включите:

Установка Скоростей

1-3	небольшие скорости для жидких ингредиентов
3-5	для более твердых продуктов – смешивание жидкостей и твердых продуктов
P	пульсирующий режим (Переключатель необходимо держать в положении « P » или устанавливать в это положение последовательно.)
Кнопка «turbo»	увеличение скорости до максимальной (кнопку нужно держать нажатой)

- После использования всегда устанавливайте переключатель в положение «О».
- Для освобождения кувшина просто поднимите его вверх: нет необходимости поворачивать его.

Функции		Скорость	Макс. количество	Время
Смешивание	все жидкости напитки, теплые супы	1-5	1,25 л	40-60 сек
		1-5	1,00 л	
Смешивание/ Приготовление пюре	вареные овощи	1 / turbo		40-60 сек
Приготовление пюре	овощи, фрукты	5	1,3 кг	1,5-2 мин
Перемешивание	тесто для блинов напитки на основе йогурта и десерты	1 / turbo	1,3 кг	1 мин
		4-5	650 г	1,5-2 мин
Взбивание	майонез	5	2 яйца 300-400 г масла	1-2 мин
Измельчение	лед	P / 5	110 г (7 кубиков)	

Пример рецепта:

Чернослив с ванилью и медом

(начинка или спред для блинчиков):

- Поместите в чашу 200 г сушеного чернослива и 200 г кремowego меда. Дайте ингредиентам осесть в чаше на протяжении примерно 1 минуты.
- Перемешайте (с закрытой крышкой) на высокой скорости в течении 10 секунд
- Добавьте 75 мл воды (приправленной ванилью)
- Продолжайте смешивать в течение еще 10 секунд

- Всегда начинайте перемешивание твердых ингредиентов, добавляя небольшое количество жидкости, затем постепенно добавляйте большее количество жидкости через отверстие в крышке.
- **Всегда держите руку на крышке прибора, когда он работает.**
- При приготовлении майонеза масло можно добавлять через небольшие отверстия в крышке без снятия мерной чашки.
- При смешивании особо твердых ингредиентов или продуктов рекомендуется использовать устройство в пульсирующем режиме «**P**» во избежание блокировки ножа.

Практические советы

- Если Вы используете ингредиенты высокой плотности при приготовлении пюре, лучше загружать их в кувшин небольшими порциями, а не обрабатывать сразу большое количество продуктов.
- При перемешивании твердых ингредиентов лучше предварительно нарезать их маленькими кусочками (2-3 см).

Чистка

Основание

Не погружайте основание устройства в воду. Протирайте его только влажной тряпкой.

Легкая чистка/ополаскивание установленного на основании кувшина

После освобождения кувшина от продуктов за

лейте его водой. Включите переключатель в режим «P» несколько раз.

Тщательная чистка снятого с основания кувшина

Убедитесь, что кувшин пуст, прежде чем начнете отвинчивать фиксирующее кольцо. Будьте осторожны, обращаясь с ножом. Все съемные части можно мыть в посудомоечной машине.

В изделие могут быть внесены изменения без предварительного уведомления.

По вопросам выполнения гарантийного или послегарантийного обслуживания, а также в случае возникновения проблем при использовании продукции, просьба связываться с Информационной Службой Сервиса BRAUN по телефону 8 800 200 5262.

Дата изготовления

Чтобы узнать дату выпуска, посмотрите на пятизначный код продукта (возле таблички с обозначением серии). Первая цифра обозначает последнюю цифру года изготовления. Две следующие цифры – это календарная неделя. А последние две указывают издание (автоматически подсчитывается с 1992 года). Пример: 30421 – изделие было выпущено в 2013 году (в 4 неделю).



Блендер
TributeCollection JB 3060/JB 3010
тип 4186
220–240 Вольт, 50–60 Герц,
800 Ватт

Изготовлено в Чехии для
De'Longhi Браун Хаусхолд ГмбХ Германия
De'Longhi Braun Household GmbH
Carl-Ulrich-Straße 4
63263 Neu-Isenburg/Germany

Изделие использовать по назначению в соответствии с руководством по эксплуатации. Срок службы изделия составляет 2 года с даты продажи потребителю.

Импортер и ответственный за претензии потребителей: ООО «Делонги», Россия, 127055, Москва, ул. Суцневская, д. 27, стр. 3. Тел. +7 (495) 781-26-76

Українська

Керівництво з експлуатації

Наші вироби розроблені у відповідності до найвищих вимог якості, функціональності та дизайну. Ми сподіваємося, що Вам сподобається робота нового виробу від Braun.

Будь ласка, уважно та повністю ознайомтеся з цим керівництвом перед тим, як приступити до роботи з приладом. Використовувати за призначенням, відповідно до керівництва з експлуатації.

Важливо:

- Пристрій заборонено використовувати дітям. Зберігайте пристрій разом із дротом у недоступному для дітей місці. Перед заміною приладдя чи обслуговуванням рухомих деталей обов'язково вимкніть пристрій і відключіть його від джерела живлення.
- Пристрій дозволяється використовувати особам з обмеженими фізичними й сенсорними можливостями чи розумовими здібностями або особам, що не мають достатнього досвіду та знань, якщо вони перебувають під наглядом або отримали інструкції щодо використання приладу й усвідомлюють небезпеку, що може виникнути через неправильну експлуатацію.
- Цей виріб призначений тільки для використання в домашніх умовах.
- Напряг в мережі має відповідати напрузі, зазначеній у нижній частині основи приладу. Прилад працює тільки від змінного струму. При підключенні до мережі мотор має бути завжди вимкнений (положення «O»).
- Ножі приладу дуже гострі: поведіться з ними обережно.
- Не опускайте руки в змішувальну чашу, якщо кришку пристрою відкрито. Леза можуть вас травмувати.
- Переконайтеся, що змішувальну чашу правильно закріплено на основному блоці електропристрою (інакше пристрій не працюватиме).
- Перед вмиканням переконайтеся, що кухоль відповідним чином зібраний та встановлений, і його кришка закрита.
- Не використовуйте прилад вхолосту (тобто, без продуктів, рідин усередині).
- Не наповнюйте змішувальну чашу гарячою рідиною. Спершу дайте рідині охолонути.
- Електричний пристрій Braun відповідає стандартам безпеки, що застосовуються. Ремонт або заміна мережевого шнура мають бути виконані тільки уповноваженим сервіс-персоналом. Дефектний, некваліфікований ремонт може спричинити значну загрозу користувачеві.

Місткість кухля: 1,75 літри (JB 3060)
2 літри (JB 3010)

Опис та комплектність

- a Мірна чашка
- b Кришка
- c Кухоль
- d Ущільнювальна прокладка
- e Ніж
- f Фіксує кільце
- g Основа
- h Кнопка прискорювача «turbo»
- i Перемикач
- j Місце для зберігання шнура

Перед використанням

- Вимийте усі частини перед першою експлуатацією виробу (див. розділ «Чищення»).
- Вивільніть шнур для того, щоб приєднати його до мережі.

Збирання кухля

- Обережно помістіть ніж на фіксує кільце.
- Установіть ущільнювальну прокладку на ніж.
- Ретельно прикрутіть фіксує кільце на основу кухля. Закріпіть змішувальну чашу, прокрутивши її у фіксаторі. Переконайтеся, що позначки на чаші й на фіксаторі співпадають.

Установка кухля

- Переконайтеся, що перемикач знаходиться в положенні «O».
- Установіть кухоль на основу і злегка натисніть на нього, поки він не стане на потрібне місце.

Як користуватися приладом

- Покладіть в кухоль продукти для обробки.
- Щільно закрийте кухоль кришкою.
- Помістіть мірну чашку в отвір на кришці та поверніть її проти годинникової стрілки для того, щоб закрити.
- Увімкніть:

Установка швидкостей

1-3	невеликі швидкості для рідких інгредієнтів
3-5	для більш твердих продуктів – змішування рідин та твердих продуктів
P	пульсуючий режим (Перемикач необхідно тримати в положенні « P » або установлювати в це положення послідовно.)
Кнопка прискорювача «turbo» (1-3)	збільшення швидкості роботи пристрою до максимальної (для цього потрібно натиснути й утримувати кнопку)

- Після використання завжди установлюйте перемикач в положення «O».
- Для вивільнення кухля просто підніміть його вгору: немає необхідності повертати його.

Функції		Швидкість	Макс. кількість	Час
Змішування	усі рідини напої, теплі супи	1-5 1-5	1,25 л 1,00 л	40-60 сек.
Змішування/ Приготування пюре	варені овочі	1 / turbo		40-60 сек.
Приготування пюре	овочі, фрукти	5	1,3 кг	1,5-2 хв.
Перемішування	тісто для млинців	2 / turbo	1,3 кг	1 хв.
	напої на основі йогурту та десерти	4-5	650 г	1,5-2 хв.
Взбивання	майонез	5	2 яйця 300-400 г масла	1-2 хв.
Подрібнювання	лід	P / 5	110 г (7 кубиків)	

Приклад рецепта:

Чорнослив із ваніллю та медом –

(наповнювач для кондитерських виробів або солодка паста.)

- Покладіть у змішувальну чашу 200 г сушеного чорносливу та 200 г меду й залиште приблизно на одну хвилину
- Змішуйте (із закритою кришкою) інгредієнти на високій швидкості протягом 10 секунд
- Влийте в чашу 75 мл води з ванільним цукром
- Змішуйте протягом ще 10 секунд

Практичні поради

- Якщо Ви використовуєте інгредієнти високої густини при приготуванні пюре, краще завантажувати їх у кухоль невеликими порціями, а не обробляти одразу велику кількість продуктів.
- При перемішуванні твердих інгредієнтів краще попередньо нарізати їх маленькими шматочками (2-3 см).

- Завжди починайте перемішування твердих інгредієнтів, додаючи невелику кількість рідини, потім поступово додавайте більшу кількість рідини через отвір у кришці.
- **Завжди тримайте руку на кришці приладу, коли він працює.**
- При приготуванні майонезу масло можна додавати через невеликі отвори в кришці, незнімаючи мірну чашку.
- При змішуванні особливо твердих інгредієнтів або продуктів рекомендується використовувати пристрій в пульсуючому режимі «**P**», щоб уникнути блокування ножа.

Чищення

Основа

Не занурюйте основу пристрою у воду. Протирайте її тільки вологою ганчіркою.

Легке чищення / ополіскування встановленого на основі кухля

Після звільнення кухля від продуктів залийте

його водою. Увімкніть перемикач в режим «P» кілька разів.

Ретельне чищення знятого з основи кухля

Переконайтеся, що кухоль пустий перед тим, як почнете відкручувати фіксуюче кільце. Будьте обережні у поводженні з ножом. Усі знімні частини можна мити у посудомийній машині.

Загальні умови зберігання

Вироби фірми Braun рекомендовано зберігати у житловому приміщенні за умов кімнатної температури та нормальної вологості.

У виріб можуть бути внесені зміни без попереднього повідомлення.

Блендер Braun JB 3010/3060, тип 4186, 800 Ватт.

Обладнання відповідає вимогам Технічного регламенту обмеження використання деяких небезпечних речовин в електричному та електронному обладнанні.



001

Гаряча лінія 0 800 503-507 (дзвінки зі стаціонарних телефонів безкоштовні).

Country of origin: Czech

Year of manufacture

To determine the year of manufacture, refer to the 5-digit production code located near the type plate. The first digit of the production code refers to the last digit of the year of manufacture. The next 2 digits refer to the calendar week in the year of manufacture. And the last 2 digits show the print date automatically calculated since 1992.

Example : 30421 - The product was manufactured in week 4 of 2013.

بلد المنشأ: التشيك

سنة الصنع:

لمعرفة سنة الصنع، يرجى قراءة أرقام المنتج الخمسة الواردة بجانب بطاقة النوع. إذ يشير أول رقم إنتاج إلى الرقم الأخير من سنة الصنع. كما يشير الرقمين التاليين إلى ترتيب الأسبوع في سنة الصنع. أما آخر رقمين فيشيران إلى تاريخ الطباعة الذي يُحسب تلقائياً منذ العام 1992. مثال: 30421 - تم صنع المنتج في الأسبوع الرابع من العام 2013.

نصائح مفيدة

- لأفضل نتائج البوريه عند استخدام مكونات صلبة، أضف كميات صغيرة إلى الإبريق بصورة تدريجية بدل وضع كمية كبيرة دفعة واحدة.
- عند مزج مكونات صلبة، اقطع المكونات إلى أجزاء أصغر (2 - 3 سم).
- ابدأ دائماً باستخدام المكونات الصلبة مع كميات صغيرة من السائل. ثم أضف تدريجياً المزيد من السائل من خلال فتحة الغطاء.
- شغل الجهاز دائماً ويدك على أعلى الغطاء.
- عند تحضير المايونيز، يمكن إضافة الزيت عبر فتحة الغطاء دون الحاجة إلى إزالة كوب القياس.
- ننصحك باستخدام وضعية «P» عند مزج المكونات الصلبة أو اللزجة كي لا يتأثر أداء الشفرات.

تنظيف القاعدة الكهربائية

لا تغمر القاعدة الكهربائية بالمياه.

امسحها ونظفها بقطعة قماش مبللة.

تنظيف سهل / غسل مكونات الإبريق

بعد تفريغ الإبريق، اغسله بالمياه. ضعه على القاعدة الكهربائية وشغل الزر إلى الوضعية «P» عدة مرات. فرغ الإبريق واغسله جيداً.

اغسل الإبريق بعد فكه بشكل كامل

تأكد من أن الإبريق فارغ قبل فك حلقة التثبيت. انتبه جيداً عند التعامل مع الشفرات. كافة الأجزاء القابلة للإزالة يمكن غسلها بأمان.

خاضع للتغير من دون إشعار مسبق.

دليل السرعات:

3 - 1	الاستخدامات الخفيفة للسوائل
5 - 3	للمكونات الأكثر كثافة - مزيج السوائل والمكونات الصلبة
P	قوة مذهلة على الفور (لا يستمر الزر تلقائياً في هذا الوضع). اضغط الزر على وضعية P باستمرار. أو اضغط الزر على هذه الوضعية بشكل متكرر).
زر توربو (3 - 1)	زر توربو تعزيز السرعة إلى الحد الأقصى (يجب إبقاء الضغط على هذا الزر).

- بعد الاستخدام، أرجع الزر إلى الوضعية «O» وافصل مقبس الطاقة الكهربائية
- لإزالة الإبريق، ارفعه بشكل مستقيم إلى الأعلى، لا حاجة إلى تدويره.

الوقت	الكمية القصوى	السرعة	الاستخدام
40 - 60 ثانية	1.25 لتر 1.00 لتر	5 - 1 5 - 1	الخلط كافة السوائل، المشروبات، والشوربات الدافئة
40 - 60 ثانية		1 / توربو	الخلط / البوريه الخضار المطهوه / طعام الأطفال
1.5 - 2 دقيقة	1.3 كغ	5	البوريه الخضروات، الفواكه، الصلصات
1 دقيقة	1.3 كغ	2 / توربو	المزج زبدة البانكيك
1.5 - 2 دقيقة	650 غ	5 - 4	كوكيتيلات اللبن، والحلويات
1 - 2 دقيقة	2 البيض زيت 300 - 400 غ	5	الاستحلاب مايونيز
	110 غ (7 أكواب)	P / 5	الهرس ثلج

مثال عن الوصفات:

البرقوق المجفف مع الفانيلا والعسل

(كحشوة للبانكيك أو مخفوق للدهن)

- املاؤ الإبريق بـ 200 غ من البرقوق المجفف مع 200 غ من كريمة العسل. اترك المكونات لدقيقة داخل الإبريق.
- امزج المكونات (مع وضع الغطاء) بسرعة عالية لمدة 10 ثوان.
- أضف 75 مل من المياه (المنكهة بالفانيلا).
- استمر بالخلط لمدة 10 ثوان.

تمتاز منتجاتنا بأعلى معايير الجودة، والمزايا، والتصميم، نتمنى أن تستمتعوا بمنتج براون الجديد.

سعة الإبريق: 1.75 لترًا (JB 3060)
2 لترًا (JB 3010)

الوصف

- a كوب القياس
- b غطاء يسهل إمساكه
- c إبريق
- d حلقة مطاطية
- e شفرة
- f حلقة تثبيت
- g القاعدة الكهربائية
- h زر توربو
- i زر
- j ي. مخزن الشريط الكهربائي

قبل الاستخدام

- نظف كافة الأجزاء قبل استخدام الخلاط للمرة الأولى (انظر إلى فقرة "التنظيف").
- حرّر الطول الذي تحتاجه فقط من الشريط الكهربائي عند القاعدة الكهربائية وصله بالمنفذ.

تركيب الإبريق

- ضع الشفرة داخل حلقة التثبيت بحرص.
- ضع الحلقة المطاطية على حلقة الشفرة.
- ثبت الإبريق بأمان على حلقة التثبيت حتى تتطابق علامة الإبريق مع نظيرتها على حلقة التثبيت.

تركيب الإبريق

- تأكد من أن الزر على الوضع «O».
- ضع الإبريق على القاعدة الكهربائية واضغطه إلى الأسفل حتى يثبت في مكانه بشكل محكم.

طريقة الاستخدام

- ضع الطعام داخل الإبريق.
- ضع الغطاء بصورة محكمة على الإبريق. أدخل كوب القياس في فتحة الغطاء ودوره باتجاه عقارب الساعة كي يُقفل.
- شغل القاعدة الكهربائية.

يرجى قراءة التعليمات جيداً قبل استخدام المنتج.

هام

- لا يجوز استخدام هذا المنتج من قبل الأطفال. يحفظ المنتج وشريطه الكهربائي بعيداً عن متناول الأطفال. أطفئ المنتج وافصله عن مقبس الطاقة الكهربائية قبل شحن الإكسسوارات أو الاقتراب من الأجزاء التي تتحرك عند استخدامها.
- يمكن استخدام هذا الجهاز من قبل الأشخاص الذين لديهم نقص في القدرات الجسدية، أو الحسية، أو العقلية، أو الذين تنقصهم الخبرة أو المعرفة، وذلك تحت الإشراف وتوفير التعليمات المتعلقة باستخدام الجهاز بطريقة آمنة وتوضيح المخاطر المحتملة.
- هذا المنتج مصمم للاستخدام المنزلي الاعتيادي فقط.
- يرجى التأكد من مطابقة فولتية التيار الكهربائي مع الفولتية المطبوعة أسفل قاعدة الجهاز. يوصل إلى منفذ AC فقط. عند وصل الجهاز إلى منفذ، يجب أن يكون المحرك مطفأ (حدد (i) إلى «O»).
- الشفرات حادة للغاية، تعامل معها بحذر.
- لا تضع يديك في الخلاط والغطاء مفتوح – انتبه لخطر السكين.
- يعمل الخلاط فقط إذا تم تركيب الإبريق على القاعدة بصورة صحيحة.
- قبل تشغيل الجهاز، تأكد أن الإبريق موضوع بالشكل المناسب على القاعدة الكهربائية مع الغطاء.
- لا تستخدم الجهاز والإبريق فارغ (من المكونات الصلبة أو السائلة مثلاً)
- اترك السوائل الساخنة لتبرد قبل أن تضعها في الإبريق.
- تلبى أجهزة براون الكهربائية معايير السلامة المطبقة. عمليات الإصلاح أو الاستبدال يجب أن تتم حصرياً في مركز خدمة براون المعتمد. الإصلاح الخاطيء أو غير الدقيق قد يلحق أذى بالمستخدم.

