



Серия SW

ЖК-монитор

Руководство пользователя



## Авторское право

Авторское право © 2015 Корпорация VenQ. Все права защищены. Без предварительного письменного разрешения корпорации VenQ запрещается воспроизведение какой-либо части настоящей публикации, ее передача, перезапись, сохранение в системах поиска информации или перевод на любой язык или компьютерный язык в любой форме и любыми средствами (электронными, механическими, магнитными, оптическими, химическими, вручную или иным способом).

## Ограниченная гарантия

Корпорация VenQ не дает никаких обещаний или гарантий, как явных, так и подразумеваемых, относительно содержания данного документа, включая любые гарантии коммерческой пригодности или соответствия любой определенной цели. Кроме того, корпорация VenQ оставляет за собой право на периодическое обновление и изменение данного документа. При этом корпорация VenQ не будет обязана уведомлять кого-либо о таких обновлениях или изменениях.

## Безопасность электропитания



---

Для обеспечения долгого срока службы и оптимальной работы соблюдайте данные инструкции по технике безопасности.

---

- Для отключения электропитания данного устройства необходимо вытащить вилку шнура питания из сетевой розетки.
- Отключение данного оборудования от сети осуществляется путем отсоединения шнура питания. Поэтому электрическая розетка должна быть расположена рядом с оборудованием, а доступ к ней должен быть свободен.
- Для питания изделия необходимо использовать источник, характеристики которого соответствуют указанным на этикетке. Если вы не знаете, какое напряжение используется в местной электросети, обратитесь за справкой к своему дилеру или в местную организацию по электроснабжению.
- Следует использовать одобренный шнур питания с такими же или лучшими характеристиками, как у H03VV-F или H05VV-F, 2G или 3G, с сечением проводов 0,75 мм<sup>2</sup>.

## Уход и очистка

- Очистка. Перед выполнением очистки монитора всегда отключайте его от сети, вынимая вилку из сетевой розетки. Очистку поверхности экрана жидкокристаллического монитора следует производить неабразивной тканью без ворса. При очистке монитора не пользуйтесь никакими жидкостями, аэрозолями или средствами для очистки стекол.

- Прорези и отверстия на задней и верхней панелях корпуса предназначены для вентиляции. Не закрывайте и не загоразивайте эти прорези и отверстия. Никогда не устанавливайте монитор рядом с электронагревательными приборами и другими источниками тепла, а также во встроенные элементы мебели, если не обеспечивается нужная степень вентиляции.
- Никогда не проталкивайте никакие предметы внутрь изделия и не проливайте туда жидкость.

## Предупреждение в отношении безопасности и меры предосторожности

- Несоблюдение инструкций, приведенных в этом руководстве пользователя, может привести к аннулированию гарантии. Из-за ненадлежащего использования гарантия может утратить силу. Эти инструкции по технике безопасности также применимы к оригинальным принадлежностям.
- Ответственность за возникновение проблем (таких как потеря данных, сбой в работе системы и т.п.) из-за использования ПО и компонентов, не входящих в комплект поставки или не предустановленных на заводе, и/или неоригинальных принадлежностей возлагается исключительно на пользователя.
- Во избежание поражения электрическим током и возгорания используйте с устройством только оригинальные принадлежности (такие как шнур питания).
- Система переходит в устойчивое состояние примерно за 30 минут (в установленных компанией BenQ стандартных условиях проведения испытаний). Для работы, требующей особо точной регулировки цветов или улучшенного качества изображения, после включения питания монитора подождите 30 минут.
- При долговременном использовании монитора советуем установить яркость на более низкий уровень, чтобы не уставали глаза, и держать монитор устойчиво, чтобы продлить срок его службы. Не забывайте каждый раз регулировать яркость монитора в соответствии с окружающим освещением. Дополнительные сведения см. в разделе "[Регулировка подсветки](#)" [вна стр. 37](#).

## Обслуживание

Во избежание поражения электрическим током или иных травм и повреждений не делайте попыток вскрывать изделие, снимать панели корпуса, а также самостоятельно выполнять техническое обслуживание изделия. Если имело место любое из вышеописанных неправильных действий или какая-либо случайность, например, падение или неправильное обращение, обратитесь за помощью к квалифицированному персоналу.

## BenQ ecoFACTS

BenQ has been dedicated to the design and development of greener product as part of its aspiration to realize the ideal of the "Bringing Enjoyment 'N Quality to Life" corporate vision with the ultimate goal to achieve a low-carbon society. Besides meeting international regulatory requirement and standards pertaining to environmental management, BenQ has spared no efforts in pushing our initiatives further to incorporate life cycle design in the aspects of material selection, manufacturing, packaging, transportation, using and disposal of the products. BenQ ecoFACTS label lists key eco-friendly design highlights of each product, hoping to ensure that consumers make informed green choices at purchase. Check out BenQ's CSR Website at <http://csr.BenQ.com/> for more details on BenQ's environmental commitments and achievements.


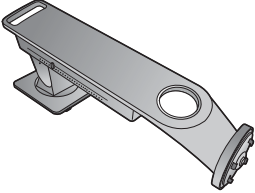
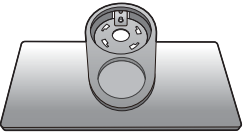
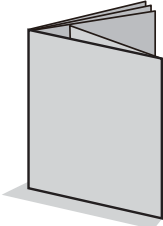
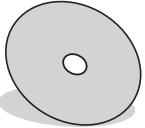
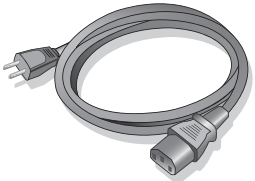
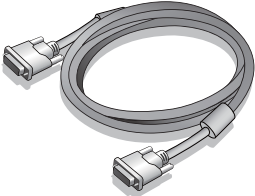


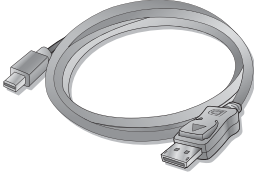
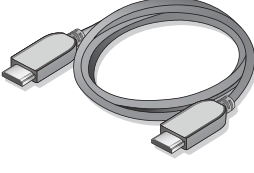
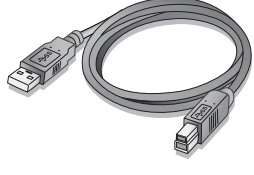

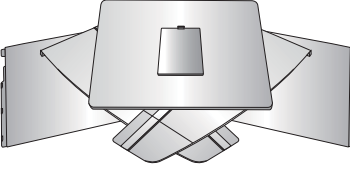
# Содержание

Авторское право .....	2
Начало работы .....	6
Начальные сведения о мониторе .....	8
Вид спереди.....	8
Вид сзади.....	8
Подключение .....	10
Установка аппаратного обеспечения монитора .....	11
Отсоединение подставки и основания .....	17
Установка антибликового козырька (необязательный шаг) .....	19
Регулировка высоты монитора .....	22
Регулировка угла обзора .....	23
Поворот монитора .....	24
Использование комплекта для установки монитора .....	26
Максимально эффективная работа с монитором BenQ .....	27
Установка драйвера монитора на новом компьютере .....	28
Обновление драйвера при замене старого монитора .....	29
Порядок установки в системах с Windows 8 (8.1) .....	30
Порядок установки в системах с Windows 7 .....	31
Порядок регулировки параметров монитора .....	32
Панель управления.....	32
Контроллер OSD .....	33
Основные операции с меню .....	35
Настройка горячих клавиш .....	37
Регулировка цвета дисплея .....	37
Регулировка подсветки.....	37
Перемещение по главному меню .....	38
Меню "Дисплей" .....	39
Меню "Настр. Цветов" .....	41
Меню "Система" .....	46
Устранение неполадок .....	50
Часто задаваемые вопросы .....	50
Нужна дополнительная помощь? .....	52

## Начало работы

Распаковывая устройство, убедитесь в наличии перечисленных ниже компонентов. Если какие-либо компоненты отсутствуют или повреждены, то немедленно обратитесь к продавцу для замены.

ЖК-монитор BenQ	
Подставка монитора	
Основание монитора	
Краткое руководство	
CD-ROM	
Шнур питания (Показанное здесь изображение может отличаться от изображения модели, поставляемой в вашу страну.)	
Видеокабель: DVI-DL	

Видеокабель: DP/mini DP	
Видеокабель: HDMI (необязательная принадлежность)	
Кабель USB	
Контроллер OSD	
Антибликовый козырек	



• Доступные принадлежности и показанные здесь изображения могут отличаться от фактического содержимого и продукта, поставляемых в вашу страну. Содержимое комплекта может быть изменено без предварительного уведомления. Кабели, не входящие в комплект поставки вашего устройства, можно купить отдельно.

• Сохраните коробку и упаковку, чтобы использовать их в будущем для перевозки монитора. Формованная прокладка из пенопласта идеально подходит для защиты монитора при транспортировке.

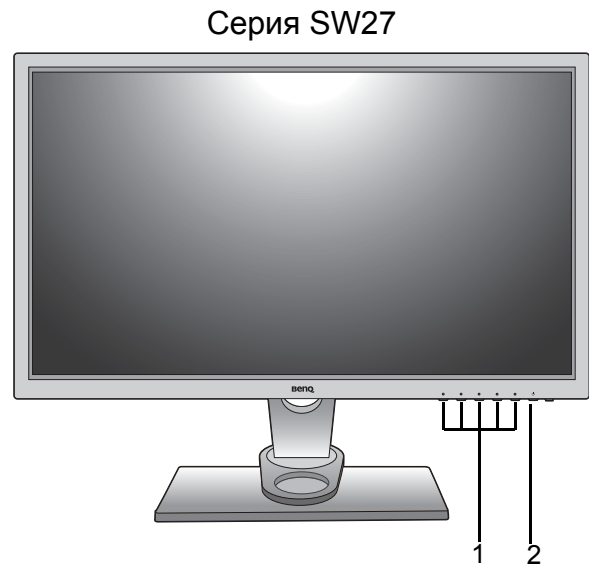
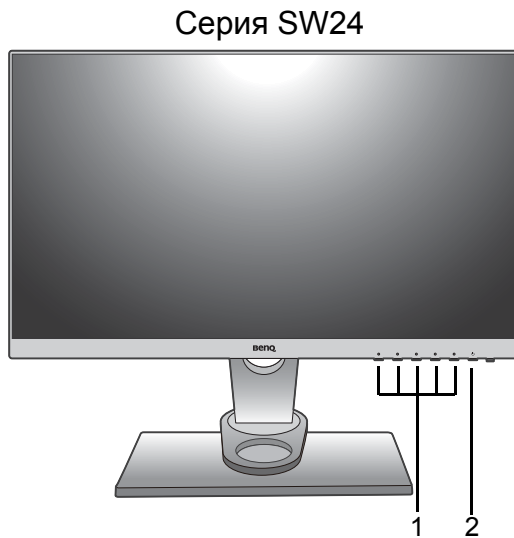


• Храните устройство и принадлежности в месте, недоступном для детей.

# Начальные сведения о мониторе

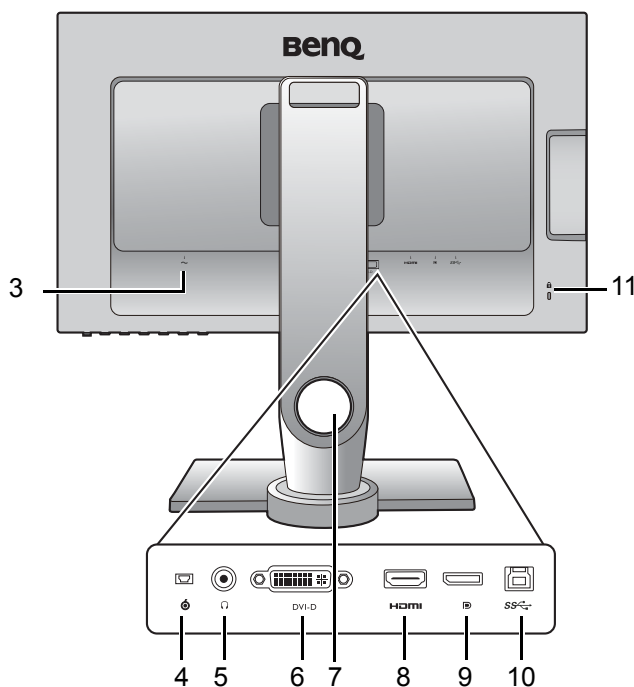
Иллюстрации в настоящем документе приведены только для примера и могут отличаться от внешнего вида продукта, поставляемого в ваш регион.

## Вид спереди



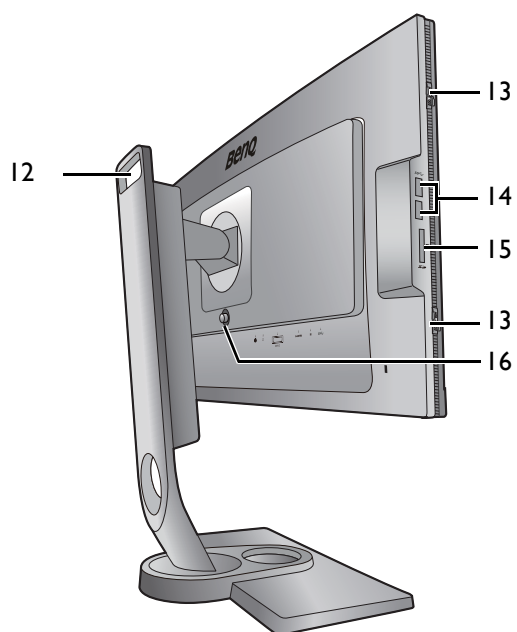
1. Кнопки управления
2. Кнопка питания

## Вид сзади



3. Входное гнездо шнура питания перем. тока
4. Гнездо контроллера OSD
5. Гнездо наушников
6. Разъем DVI-D
7. Отверстие для укладки кабелей
8. Разъем HDMI
9. Разъем DisplayPort
10. Разъем USB (входной разъем для подключения к ПК)
11. Гнездо замка типа Kensington





12. Ручка

13. Крючок (для установки антибликового козырька)

14. 2 разъема USB (выходные разъемы для подключения USB-устройств)

15. Гнездо карты SD

16. Кнопка разъединения крепления VESA



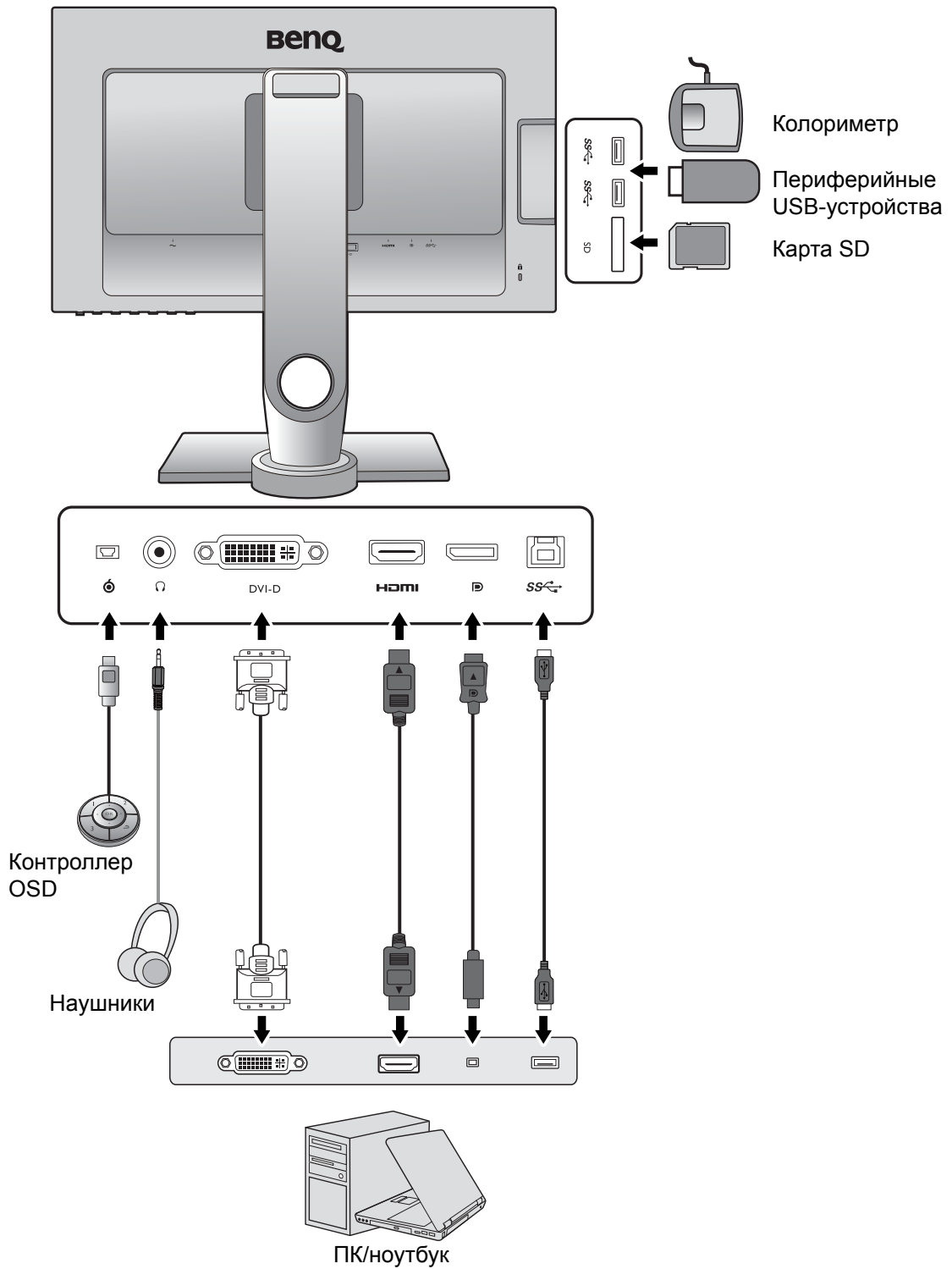
• Реальная схема может отличаться от показанной в зависимости от модели.

• Показанное здесь изображение может отличаться от изображения модели, поставляемой в вашу страну.

## Подключение

Следующие схемы подключения показаны только для примера. Кабели, не входящие в комплект поставки вашего устройства, можно купить отдельно.

Подробное описание способов подключения см. на стр. [13](#) - [15](#).



# Установка аппаратного обеспечения монитора



- Если ваш компьютер включен, то перед тем, как продолжить, выключите его. Не подсоединяйте кабели к монитору и не включайте его, пока не получите соответствующих указаний.
- Следующие рисунки показаны только для примера. Входные и выходные гнезда могут быть разными в зависимости от купленной модели.

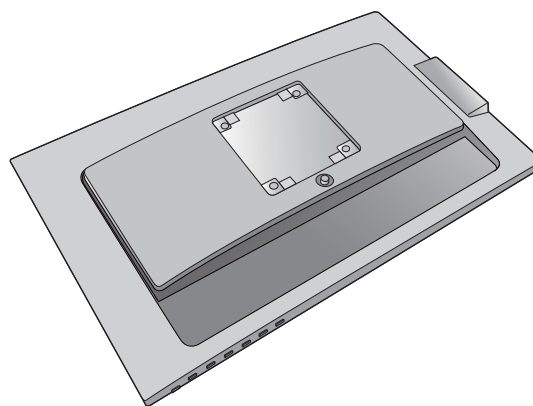
## 1. Подсоедините основание монитора.



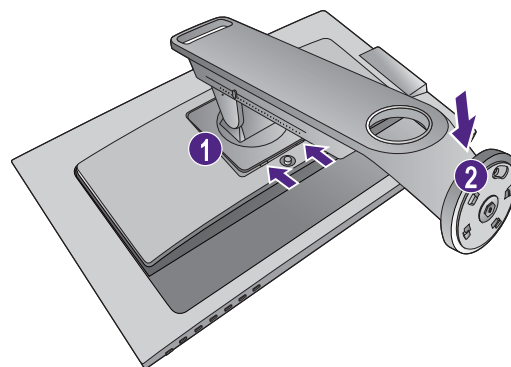
Соблюдайте осторожность, чтобы не повредить монитор. Не кладите монитор экраном вниз на поверхность, на которой находятся еще какие-либо предметы, например, степлер или мышь, которые могут поцарапать стекло или повредить ЖК-подложку, из-за чего гарантия на ваш монитор станет недействительной. Положив монитор на стол, больше не двигайте его во избежание появления царапин или повреждения корпуса и органов управления.

На рабочем столе освободите место и постелите что-нибудь мягкое, например, упаковочный материал из коробки монитора, чтобы не повредить монитор и экран.

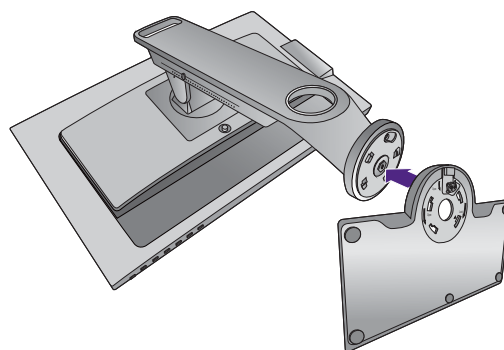
Положите монитор экраном вниз на ровную чистую поверхность, застеленную мягким материалом.



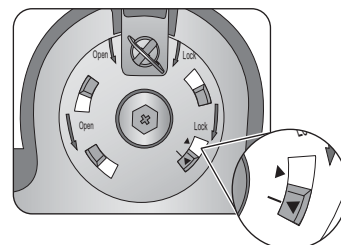
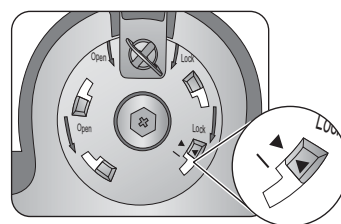
Совместите кронштейн подставки с монитором и затем сдвиньте их (1), чтобы они со щелчком вошли в зацепление друг с другом (2).



Совместите край кронштейна с гнездом в основании подставки. Обязательно совместите стрелку на конце подставки со стрелкой на основании монитора.

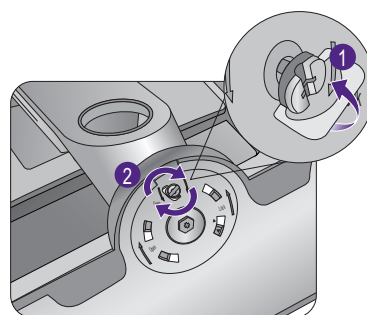


Поворачивайте основание против часовой стрелки до упора.



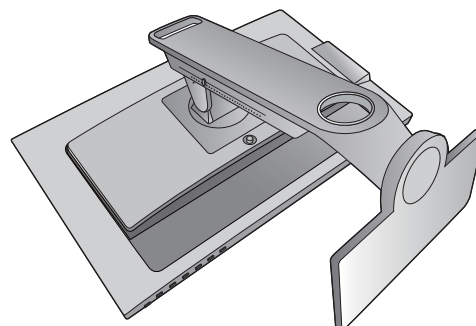
Поднимите крышку винта с накатанной головкой (1) и затяните винт с накатанной головкой, как показано (2). Затем установите крышку на место.

Осторожно положите подставку и основание.

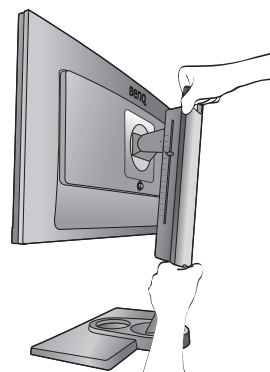


Осторожно попытайтесь отсоединить подставку от основания, чтобы убедиться в надежности зацепления.

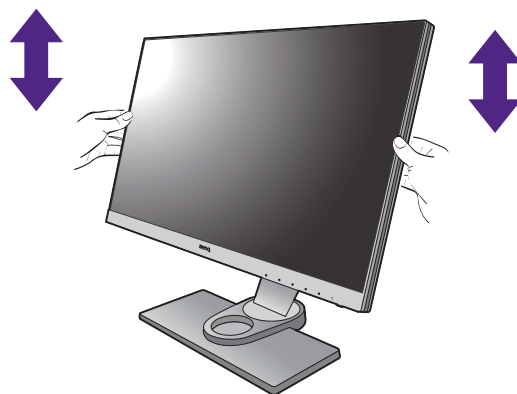
Осторожно поднимите монитор, переверните его и установите его на подставку на плоской ровной поверхности.



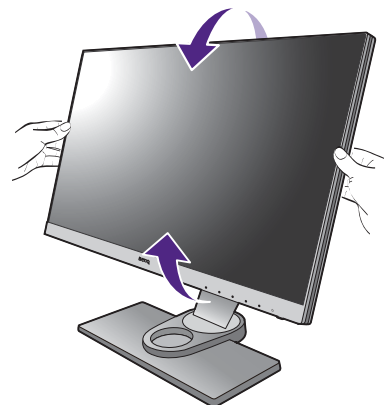
Чтобы перенести монитор, нужно держать его за одновременно ручку и за низ основания подставки, как показано.



Возможно, вы захотите отрегулировать высоту подставки монитора. Дополнительные сведения см. в разделе "Регулировка высоты монитора" на стр. 22.



Установите монитор под таким углом, чтобы свести к минимуму нежелательное отражение от других источников освещения.

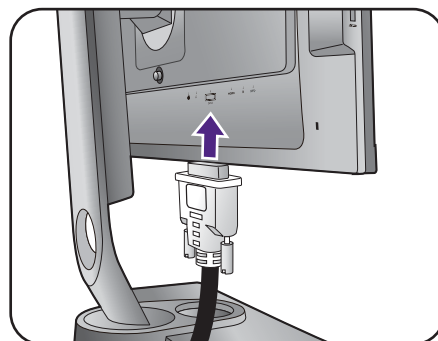


## 2. Подключите видеокабель от ПК.

### Подключение кабеля DVI-DL

Один конец кабеля (без ферритового фильтра) с разъемом DVI-DL подсоедините к видеоразъему монитора. Другой конец кабеля (с ферритовым фильтром) подсоедините к видеоразъему компьютера.

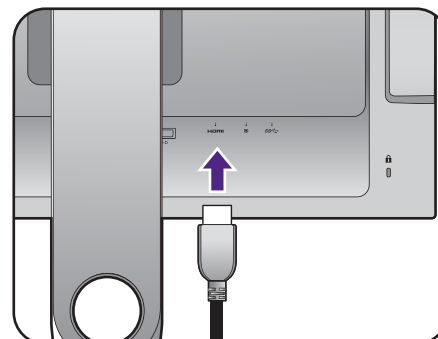
Заверните фиксирующие винты на разъемах во избежание случайной расстыковки во время работы.



Или

### Подключение кабеля HDMI

Подключите штекер кабеля HDMI к разъему HDMI на мониторе. Подключите штекер на другом конце кабеля к разъему HDMI устройства цифрового выхода.



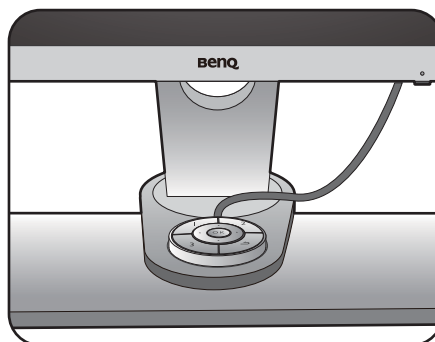
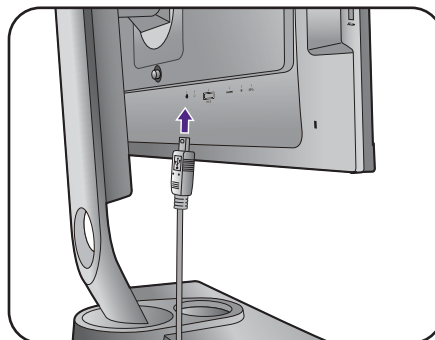
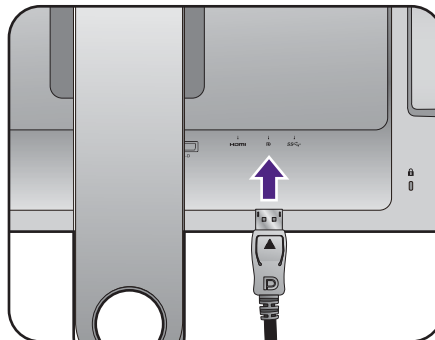
### Подключение кабеля DP

Один конец кабеля с разъемом DP подсоедините к видеоразъему монитора. Другой конец кабеля подсоедините к видеоразъему компьютера.



Показанные справа прилагаемый видеокабель и разъем могут отличаться от реальных в зависимости от модели монитора, поставляемого в вашу страну.

Или



### 3. Подключите контроллер OSD к монитору.

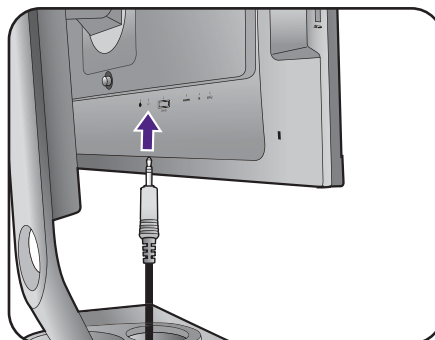
Подключите контроллер OSD к разъему mini USB (он предназначен только для подключения контроллера OSD) на задней стенке монитора.

Положите контроллер OSD в предназначенное для него место на основании монитора.

Дополнительные сведения о контроллере OSD см. в разделе ["Контроллер OSD" vна стр. 33.](#)

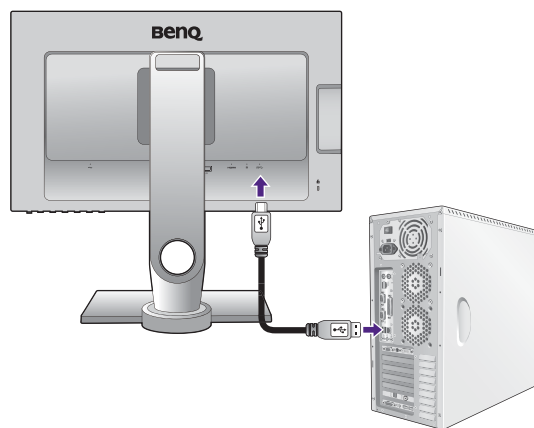
### 4. Подсоедините наушники.

К гнезду наушников с левой стороны монитора можно подключить наушники.



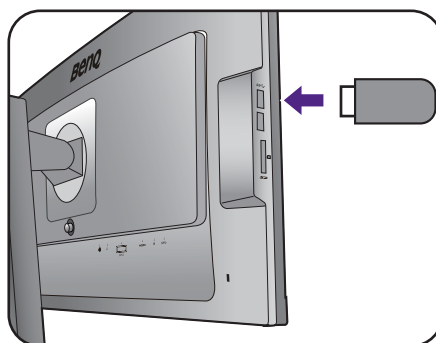
## 5. Подключите устройства USB.

Подключите USB-кабель от компьютера к монитору (к входному разъему USB на задней стенке). Через этот входной разъем USB передаются данные между компьютером и USB-устройствами, подключенными к монитору.



Подключите USB-устройства к другим (выходным) USB-разъемам монитора. Через эти выходные USB-разъемы передаются данные между подключенными USB-устройствами и входным разъемом.

См. рисунок справа.



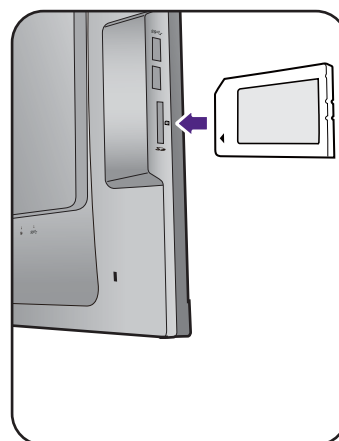
## 6. Установите карту памяти.

Для обмена файлами вставьте карту памяти типа SD, MMC или MS в направлении, показанном на карте.




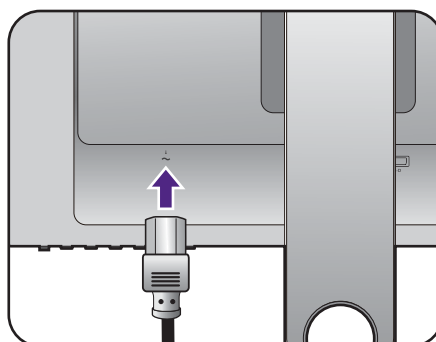
Поддерживаются карты памяти следующих форматов:

- SD/SDHC/SDXC
- MMC
- Memory Stick/Memory Stick Pro
- MS Duo/MS-Pro Duo

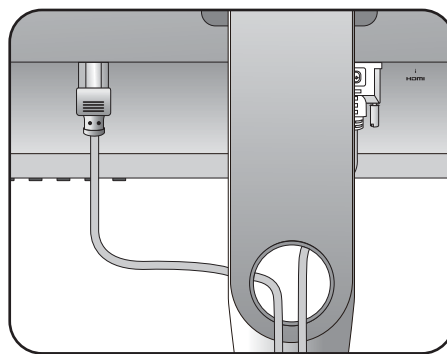


## 7. Подсоедините шнур питания к монитору.

Вставьте один конец шнура питания в разъем с маркировкой  на задней стенке корпуса монитора. Пока не подключайте вилку на втором конце шнура питания к сетевой розетке.

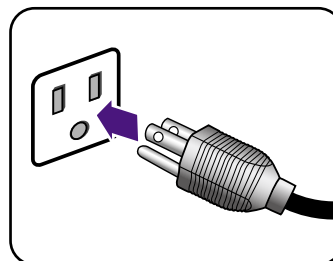


## 8. Укладка кабелей.



## 9. Подключение к сети и включение питания.

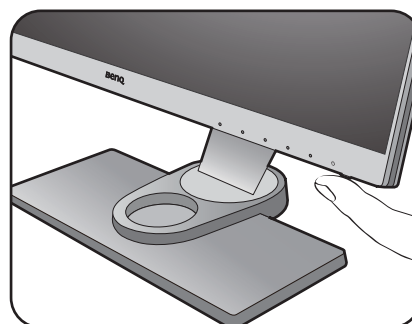
Вставьте вилку на другом конце шнура питания в сетевую розетку и включите питание.



Показанное здесь изображение может отличаться от изображения модели, поставляемой в вашу страну.

Включите монитор, нажав кнопку питания на мониторе.

Включите компьютер и затем для установки программного обеспечения монитора выполните инструкции, приведенные в разделе ["Максимально эффективная работа с монитором BenQ"](#) на стр. 27.



Для увеличения срока службы монитора советуем использовать функцию управления питанием компьютера.

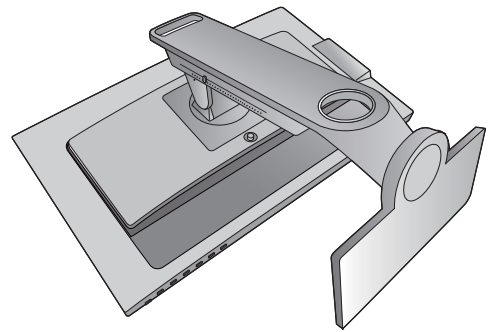


## Отсоединение подставки и основания

### 1. Подготовьте монитор и освободите место на столе.

Перед отсоединением шнура питания выключите монитор и питание. Перед отсоединением сигнального кабеля от монитора выключите компьютер.

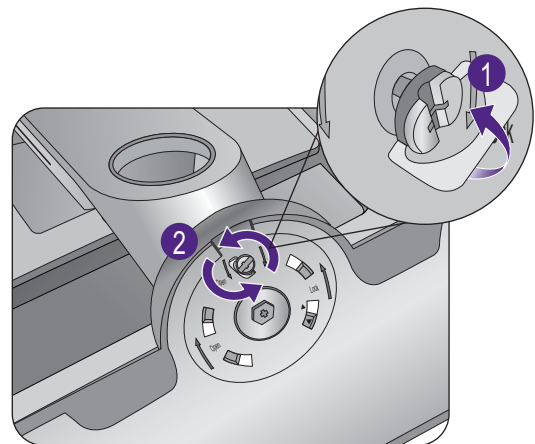
Освободите место на рабочем столе и постелите что-нибудь мягкое, например, полотенце, чтобы не повредить монитор и экран, после этого положите на него монитор экраном вниз.



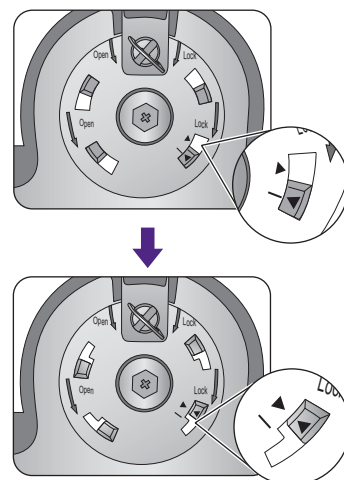
Соблюдайте осторожность, чтобы не повредить монитор. Не кладите монитор экраном вниз на поверхность, на которой находятся еще какие-либо предметы, например, степлер или мышь, которые могут поцарапать стекло или повредить ЖК-подложку, из-за чего гарантия на ваш монитор станет недействительной. Положив монитор на стол, больше не двигайте его во избежание появления царапин или повреждения корпуса и органов управления.

### 2. Снимите основание монитора.

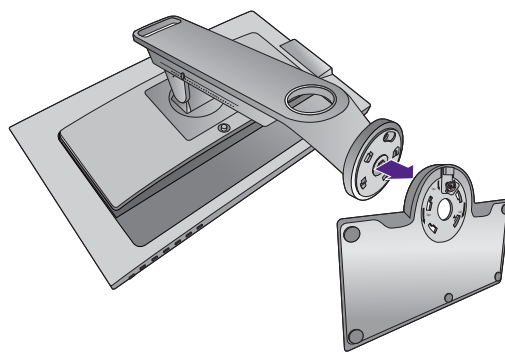
Поднимите крышку винта с накатанной головкой (1) и отверните винт с накатанной головкой, как показано (2).



Поворачивайте основание по часовой стрелке до упора.

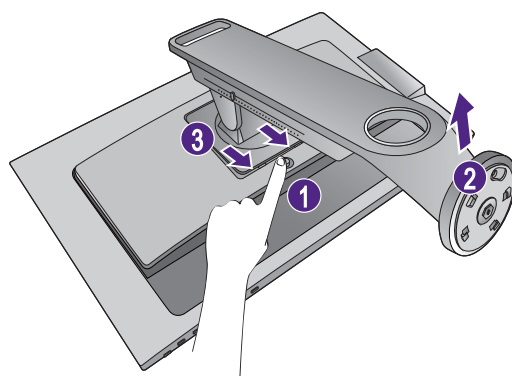


Затем отсоедините основание от подставки.



### 3. Снимите подставку монитора.

Нажав и удерживая кнопку разъединения крепления VESA (1), отсоедините подставку от монитора (2 и 3).



## Установка антибликового козырька (необязательный шаг)

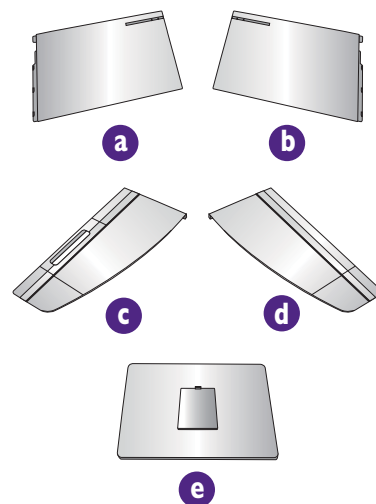


- Чтобы экран не отсвечивал и на него не попадала большая часть нежелательных отблесков от других источников света, можно установить антибликовый козырек.
- Соблюдайте осторожность, чтобы не повредить антибликовый козырек и монитор. Детали антибликового козырька тщательно сконструированы и идеально подходят к вашему монитору. Устанавливая антибликовый козырек, не прилагайте чрезмерных усилий, чтобы не повредить его.

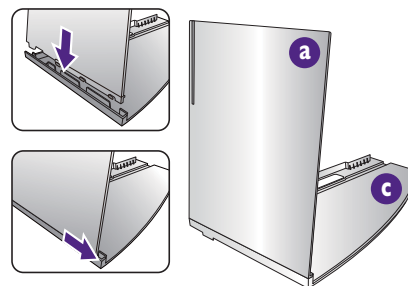
### 1. Подготовьтесь к установке антибликового козырька.

Поместите монитор на подставке на плоскую ровную поверхность. Поверните монитор горизонтально (в альбомную ориентацию).

Антибликовый козырек состоит из 5 деталей. Во время установки обязательно сверяйтесь с рисунками.

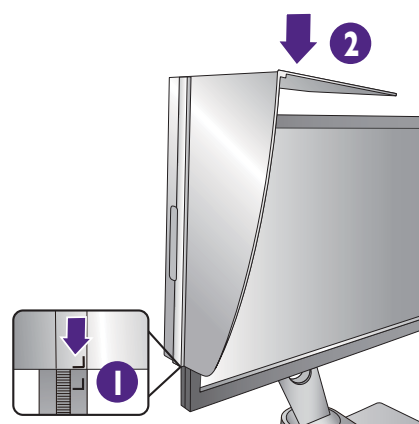


### 2. Установите левую часть антибликового козырька.

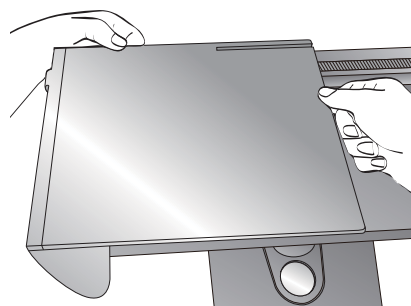


### 3. Прикрепите к левой стороне монитора.

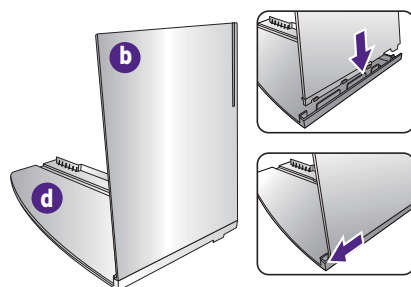
Совместите пластину в форме буквы L на козырьке с пластиной с левой стороны монитора и прижмите козырек вниз, чтобы он прочно встал на место.



Совместите полосу ленты велкро внутри козырька с такой же полоской сверху монитора.

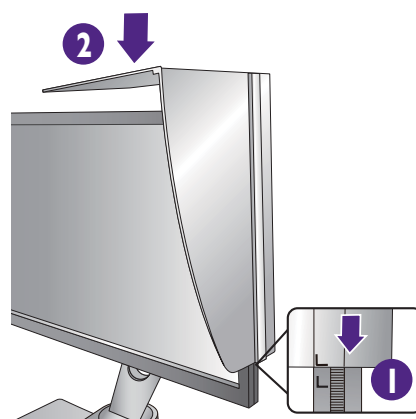


#### 4. Установите правую часть антибликового козырька.

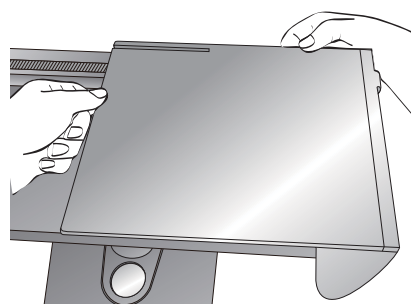


#### 5. Прикрепите к правой стороне монитора.

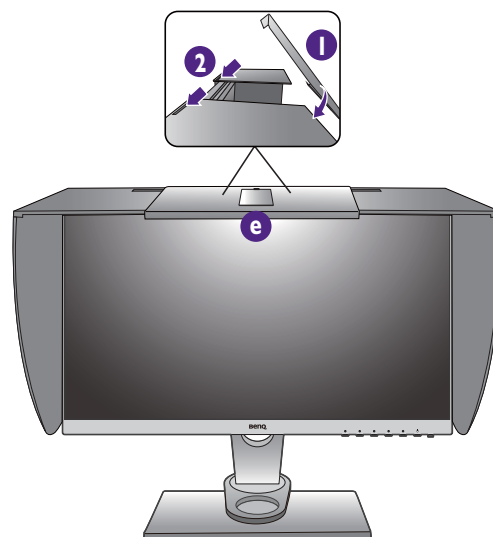
Совместите пластину в форме буквы L на козырьке с пластиной с правой стороны монитора и прижмите козырек вниз, чтобы он прочно встал на место.



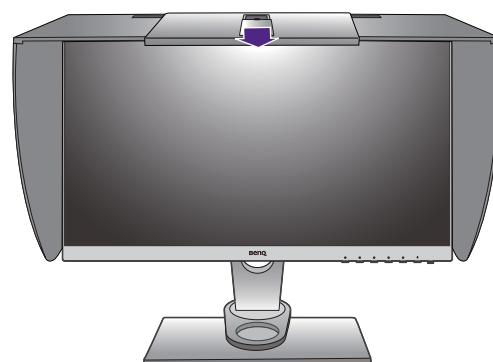
Совместите полосу ленты велкро внутри козырька с такой же полоской сверху монитора.




6. Установите деталь **e**.



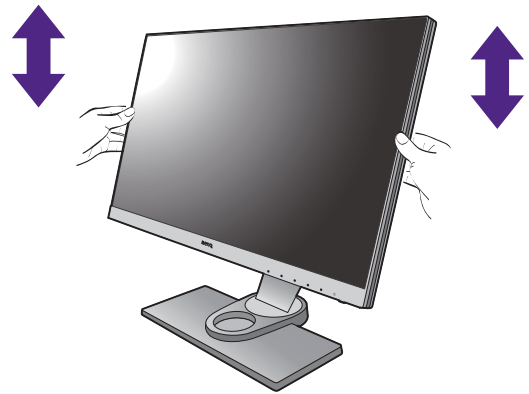
7. Чтобы с помощью колориметра откалибровать цвет дисплея, сдвиньте деталь **e** вниз, чтобы высвободить место для установки колориметра.



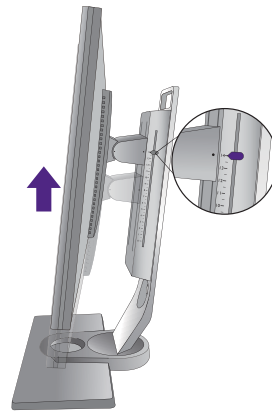
 Для завершения установки и калибровки выполните инструкции по эксплуатации купленного колориметра и прилагаемого программного обеспечения.

## Регулировка высоты монитора

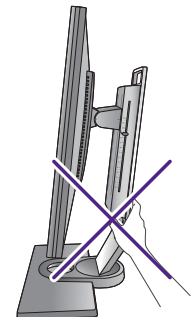
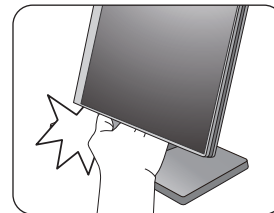
1. Чтобы отрегулировать высоту монитора, возьмите его за левый и правый края и опустите или поднимите на нужную высоту.



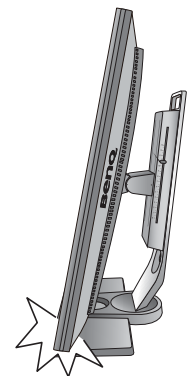
2. На подставке монитора есть шкала регулировки, помогающая контролировать нужную высоту монитора. Переместите маркер на шкале до только что установленной высоты подставки монитора.



- ! Не беритесь за верхнюю или нижнюю часть подставки, регулируемой по высоте, и за низ монитора, чтобы при подъеме или опускании монитора не прищемить пальцы. Во время выполнения этой операции не позволяйте детям находиться рядом с монитором.



- Если нужно отрегулировать высоту монитора, повернутого вертикально, то учтите, что широкий экран не позволит опустить монитор на минимальную высоту.

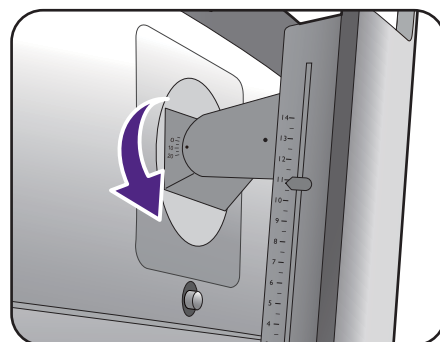
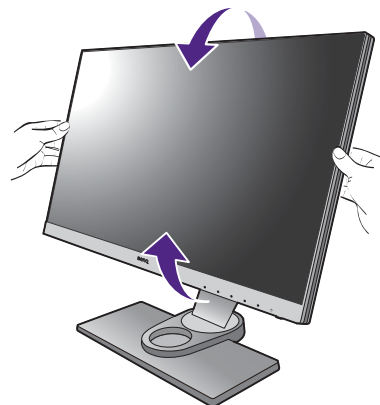


## Регулировка угла обзора

Установите монитор под нужным углом, отрегулировав наклон, поворот и высоту. Подробности см. в технических характеристиках устройства.

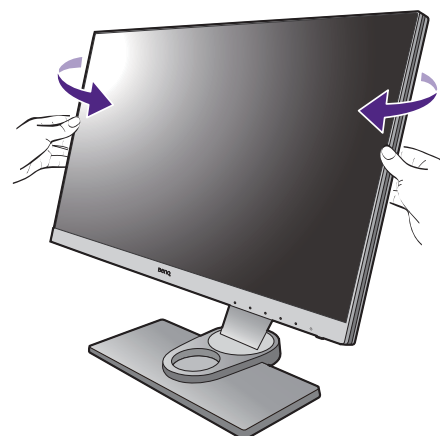
### Наклон монитора

Осторожно наклоните монитор. Шкала вверху столбика поможет контролировать нужный угол наклона.



### Поворот монитора вокруг оси

Поворачивайте монитор влево или вправо, как нужно.



# Поворот монитора

## 1. Поверните дисплей.

Перед поворотом монитора в портретную ориентацию дисплей необходимо повернуть на 90 градусов.

Нажмите правой кнопкой на рабочем столе и во всплывающем меню выберите пункт **Разрешение экрана**. Выберите **Книжная** в пункте **Ориентация** и примените настройку.



Для настройки ориентации экрана применяются разные процедуры в зависимости от операционной системы вашего ПК. Подробности см. в справочной документации на вашу операционную систему.

## 2. Поверните экранное меню.

Повернут монитор, вам также придется повернуть экранное меню.

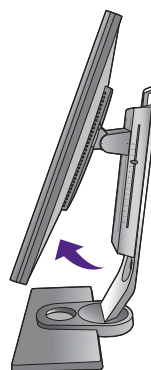
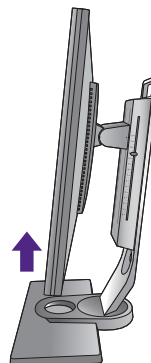
Откройте **Система** и **Автоповорот**. Выберите пункт **Вкл.** Теперь экранное меню будет поворачиваться вместе с монитором.

## 3. Полностью выдвиньте монитор вверх и наклоните его.

Осторожно приподнимите дисплей и выдвиньте его до максимума. Затем наклоните монитор.



Для разворота монитора из альбомной ориентации в книжную его нужно выдвинуть по вертикали.



## 4. Поверните монитор на 90 градусов по часовой стрелке, как показано.



Чтобы во время поворота нижняя кромка ЖК-дисплея не ударилась об основание монитора, перед поворотом выдвиньте монитор в самое верхнее положение. При этом убедитесь в отсутствии препятствий для перемещения монитора и в наличии достаточного места для кабелей.





5. Отрегулируйте нужный угол обзора монитора. Дополнительные сведения см. в разделе "Регулировка угла обзора" на стр. 23.



## Использование комплекта для установки монитора

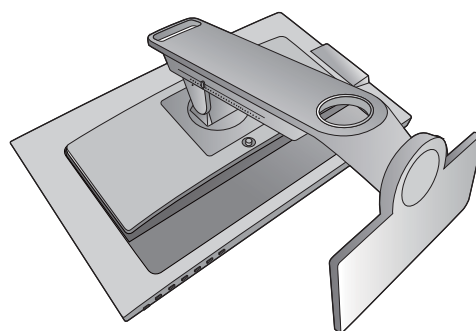
На задней стенке вашего ЖК-монитора имеется соответствующее стандарту VESA крепление со 100-мм вырезом, в который устанавливается кронштейн настенного крепления. Перед началом работы с монтажным комплектом внимательно ознакомьтесь с мерами предосторожности.

### Меры предосторожности

- Устанавливайте монитор и монтажный комплект монитора на ровную стену.
- Убедитесь, что материал стены достаточно надежен, чтобы выдержать вес монитора.
- Выключите ЖК-монитор и питание и только после этого отсоединяйте кабели.

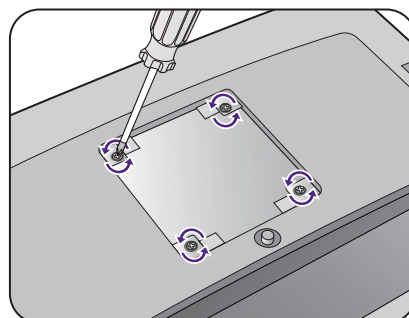
### 1. Снимите подставку монитора.

Положите монитор экраном вниз на чистую поверхность, застеленную мягким материалом. Отсоедините подставку монитора согласно указаниям в разделе "[Отсоединение подставки и основания](#)" вна стр. 17.



### 2. Отверните винты на задней крышке.

С помощью крестовой отвертки выверните винты на задней крышке. Рекомендуем использовать отвертку с магнитной головкой, чтобы не потерять винты.



Если вы собираетесь в будущем снова использовать монитор на подставке, то сохраните основание монитора, подставку и винты в надежном месте.

### 3. Для завершения установки выполните инструкции, приведенные в руководстве на купленный вами кронштейн настенного крепления.

# Максимально эффективная работа с монитором BenQ

Чтобы максимально эффективно использовать функциональные возможности вашего нового ЖК-монитора BenQ, нужно установить специально разработанные для монитора BenQ драйвер и программное обеспечение с диска CD-ROM, прилагаемого к ЖК-монитору BenQ.

Последовательность действий для успешной установки драйвера ЖК-монитора BenQ зависит от особенностей подсоединения и установки ЖК-монитора BenQ: Какая используется версия Microsoft Windows, подсоединяете ли вы монитор и устанавливаете его драйвер на новый компьютер (на котором прежде не был установлен драйвер монитора) или вы заменяете прежний монитор и меняете ранее установленный для него драйвер.

В любом случае, когда вы в следующий раз, подсоединив монитор, включите компьютер, операционная система Windows автоматически распознает новое (или отличное от ранее установленного) оборудование и запустит утилиту **Мастер нового оборудования**.

Следуйте указаниям этой утилиты, пока она не попросит вас указать модель монитора. Нажмите кнопку **Установить с диска**, вставьте диск CD-ROM, прилагаемый к ЖК-монитору BenQ, и укажите соответствующую модель монитора. Дополнительные сведения и пошаговые указания по автоматической установке монитора на новом компьютере или по модернизации (замене старого монитора) см. в разделах:

- ["Установка драйвера монитора на новом компьютере" вна стр. 28.](#)
- ["Обновление драйвера при замене старого монитора" вна стр. 29.](#)



- Если для входа в систему Windows требуется ввод имени пользователя и пароля, то для установки драйвера монитора вы должны войти в систему под учетной записью администратора или члена группы администраторов. Кроме того, если ваш компьютер подключен к сети, в которой применяются правила безопасного доступа, то, возможно, настройки сетевой системы безопасности не позволят вам установить драйвер на компьютер.
  - Название купленной модели указано на табличке с характеристиками на задней стенке монитора.
-

## Установка драйвера монитора на новом компьютере

В этом разделе подробно описываются действия по выбору и установке драйвера ЖК-монитора BenQ на новом компьютере, на котором прежде не был установлен драйвер монитора. Эти указания применимы только к совершенно новому компьютеру, к которому впервые подключается монитор, в данном случае - ЖК-монитор BenQ.



Если же вы подключаете ЖК-монитор BenQ к компьютеру, к которому прежде был подключен другой монитор (и был установлен другой драйвер), то вам не нужно выполнять эти инструкции. В этом случае выполните действия, описанные в разделе [Обновление драйвера при замене старого монитора](#).

1. Выполните действия, описанные в: "[Установка аппаратного обеспечения монитора](#)" [вна стр. 11](#).

Операционная система Windows при запуске автоматически обнаружит новый монитор и запустит утилиту **Мастер нового оборудования**. Следуйте ее указаниям, пока не появится окно **Установка драйвера устройства**.

2. Вставьте в привод компьютера диск CD-ROM, прилагаемый к ЖК-монитору BenQ.
3. Установите флажок в окошке **Поиск подходящего драйвера для моего устройства** и нажмите кнопку **Далее**.
4. Установите флажок в окошке "Поиск на приводах дисков CD-ROM" (снимите флажки у других вариантов) и нажмите кнопку **Далее**.
5. Убедитесь, что "мастер" правильно выбрал название вашего монитора, и нажмите кнопку **Далее**.
6. Нажмите кнопку **Готово**.
7. Перезагрузите компьютер.



Определить, какие файлы драйвера подходят для купленной модели, можно по следующей таблице.

Файлы драйвера	Подходящие модели
SW2401	SW2401PT
SW2700	SW2700PT

## Обновление драйвера при замене старого монитора

В этом разделе подробно описываются действия по ручному обновлению драйвера монитора в компьютере, работающем под управлением ОС Microsoft Windows. В настоящее время этот драйвер тестируется на совместимость с операционными системами (ОС) Mac OS, Windows 8.1, Windows 8 и Windows 7.



Возможно, драйвер ЖК-монитора BenQ будет работать правильно и с другими версиями Windows, однако, на момент написания данного руководства компания BenQ еще не протестировала эти драйверы на других версиях Windows и не может гарантировать их работу в этих системах.

---

Для установки драйвера монитора нужно на диске CD-ROM, прилагаемом к ЖК-монитору BenQ, выбрать соответствующий информационный файл (.inf) для конкретной модели подключенного монитора и позволить операционной системе Windows установить соответствующий драйвер с этого компакт-диска. Вам достаточно лишь указать системе путь к этим файлам. В ОС Windows имеется "Мастер обновления драйверов устройств", который автоматизирует выполнение этой задачи и помогает вам в выборе нужного файла и установке.

См. раздел:

- ["Порядок установки в системах с Windows 8 \(8.1\)"](#) вна стр. 30.
- ["Порядок установки в системах с Windows 7"](#) вна стр. 31.

## Порядок установки в системах с Windows 8 (8.1)

### 1. Откройте окно **Свойства экрана**.

Переместите курсор в нижний правый угол экрана или нажмите **Windows + C** на клавиатуре, чтобы открыть панель **чудо-кнопок**. Выберите **Параметры, Панель управления, Устройства и принтеры** и затем в меню правой кнопкой нажмите имя вашего монитора.

Другой способ: правой кнопкой нажмите рабочий стол, выберите **Персонализация, Экран, Устройства и принтеры**, и затем в меню правой кнопкой нажмите имя вашего монитора.

### 2. В меню выберите **Свойства**.

### 3. Откройте вкладку **Оборудование**.

### 4. Нажмите **Универсальный монитор PnP** и затем нажмите кнопку **Свойства**.

### 5. Откройте вкладку **Драйвер** и нажмите кнопку **Обновить драйвер**.

### 6. Вставьте в привод компьютера диск CD-ROM, прилагаемый к ЖК-монитору BenQ.

### 7. В окне **Обновить драйверы** выберите пункт **Искать драйвер на моем компьютере**.

### 8. Нажмите **Обзор** и укажите следующий каталог: d:\BenQ\_LCD\Driver\ (здесь d - это буква, которой обозначается привод дисков CD-ROM).



Буквенное обозначение вашего привода компакт-дисков может отличаться от обозначения на примере в зависимости от конфигурации вашей системы - например, "D:" или "E:" или "F:" и т.д.

---

### 9. В списке драйверов выберите точное название вашего монитора файлов и нажмите **Далее**.

В результате соответствующие файлы драйвера монитора будут скопированы на компьютер и установлены.

### 10. Нажмите **Заккрыть**.

Возможно, после обновления драйвера потребуется перезагрузка компьютера.

## Порядок установки в системах с Windows 7

1. Откройте окно **Свойства экрана**.

Нажмите **Пуск, Панель управления, Оборудование и звук, Устройства и принтеры** и затем в меню правой кнопкой нажмите имя вашего монитора.

Другой способ: правой кнопкой нажмите рабочий стол, выберите **Персонализация, Экран, Устройства и принтеры**, и затем в меню правой кнопкой нажмите имя вашего монитора.

2. В меню выберите **Свойства**.
3. Откройте вкладку **Оборудование**.
4. Нажмите **Универсальный монитор PnP** и затем нажмите кнопку **Свойства**.
5. Откройте вкладку **Драйвер** и нажмите кнопку **Обновить драйвер**.
6. Вставьте в привод компьютера диск CD-ROM, прилагаемый к ЖК-монитору BenQ.
7. В окне **Обновить драйверы** выберите пункт **Искать драйвер на моем компьютере**.
8. Нажмите **Обзор** и укажите следующий каталог: d:\BenQ\_LCD\Driver\  
(здесь d - это буква, которой обозначается привод дисков CD-ROM).



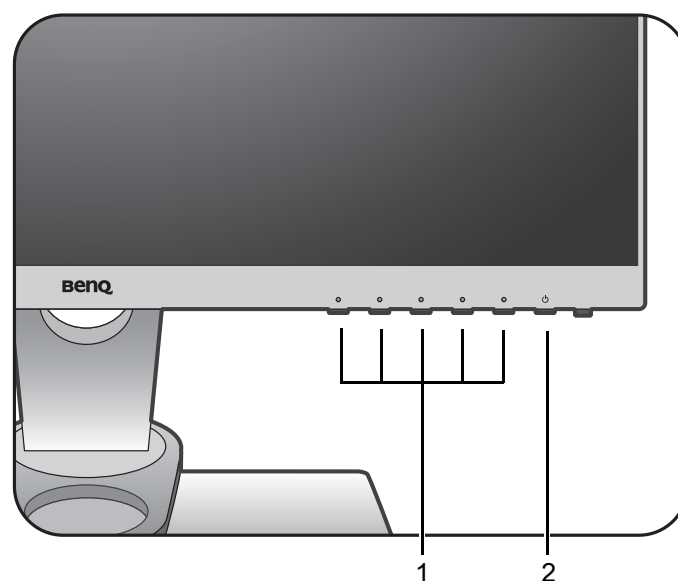
Буквенное обозначение вашего привода компакт-дисков может отличаться от обозначения на примере в зависимости от конфигурации вашей системы - например, "D:" или "E:" или "F:" и т.д.

---

9. В списке драйверов выберите точное название вашего монитора файлов и нажмите **Далее**.  
В результате соответствующие файлы драйвера монитора будут скопированы на компьютер и установлены.
10. Нажмите **Заккрыть**.  
Возможно, после обновления драйвера потребуются перезагрузка компьютера.

# Порядок регулировки параметров монитора

## Панель управления



Поз.	Название	Описание
1.	Клавиши управления	Быстрый доступ к функциям или пунктам меню, показанным на экране рядом с каждой клавишей.
2.	Кнопка Питание	Включение или выключение питания монитора.

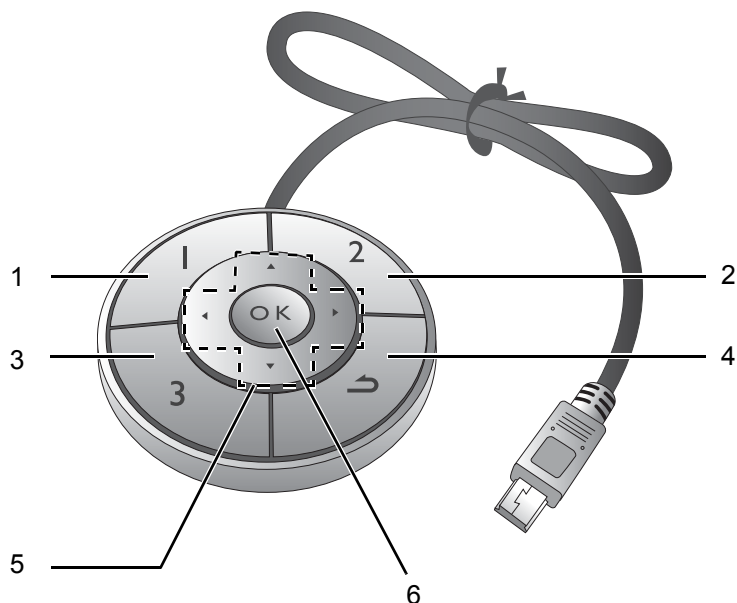


## Контроллер OSD










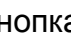
Помимо кнопок управления, для открытия экранных меню и управления ими можно использовать контроллер экранного меню.



Перед использованием контроллера экранного меню его нужно подключить к монитору. Выполните действия, описанные в: "[Подключите контроллер OSD к монитору.](#)" вна стр. 14.



Поз.	Название	Описание
1.	Клав. 1 контрол.	<ul style="list-style-type: none"><li>• Нажмите, чтобы переключиться в режим <b>Adobe RGB (Режим изобр.)</b>.</li><li>• Нажмите и удерживайте 5 секунд, чтобы открыть список параметров, затем нажатием ▲ или ▼ выберите другой пункт меню настройки и подтвердите, нажав <b>OK</b>.</li></ul>
2.	Клав. 2 контрол.	<ul style="list-style-type: none"><li>• Нажмите, чтобы переключиться в режим <b>sRGB (Режим изобр.)</b>.</li><li>• Нажмите и удерживайте 5 секунд, чтобы открыть список параметров, затем нажатием ▲ или ▼ выберите другой пункт меню настройки и подтвердите, нажав <b>OK</b>.</li></ul>
3.	Клав. 3 контрол.	<ul style="list-style-type: none"><li>• Нажмите, чтобы переключиться в режим <b>Ч/Б (Режим изобр.)</b>.</li><li>• Нажмите и удерживайте 5 секунд, чтобы открыть список параметров, затем нажатием ▲ или ▼ выберите другой пункт меню настройки и подтвердите, нажав <b>OK</b>.</li></ul>

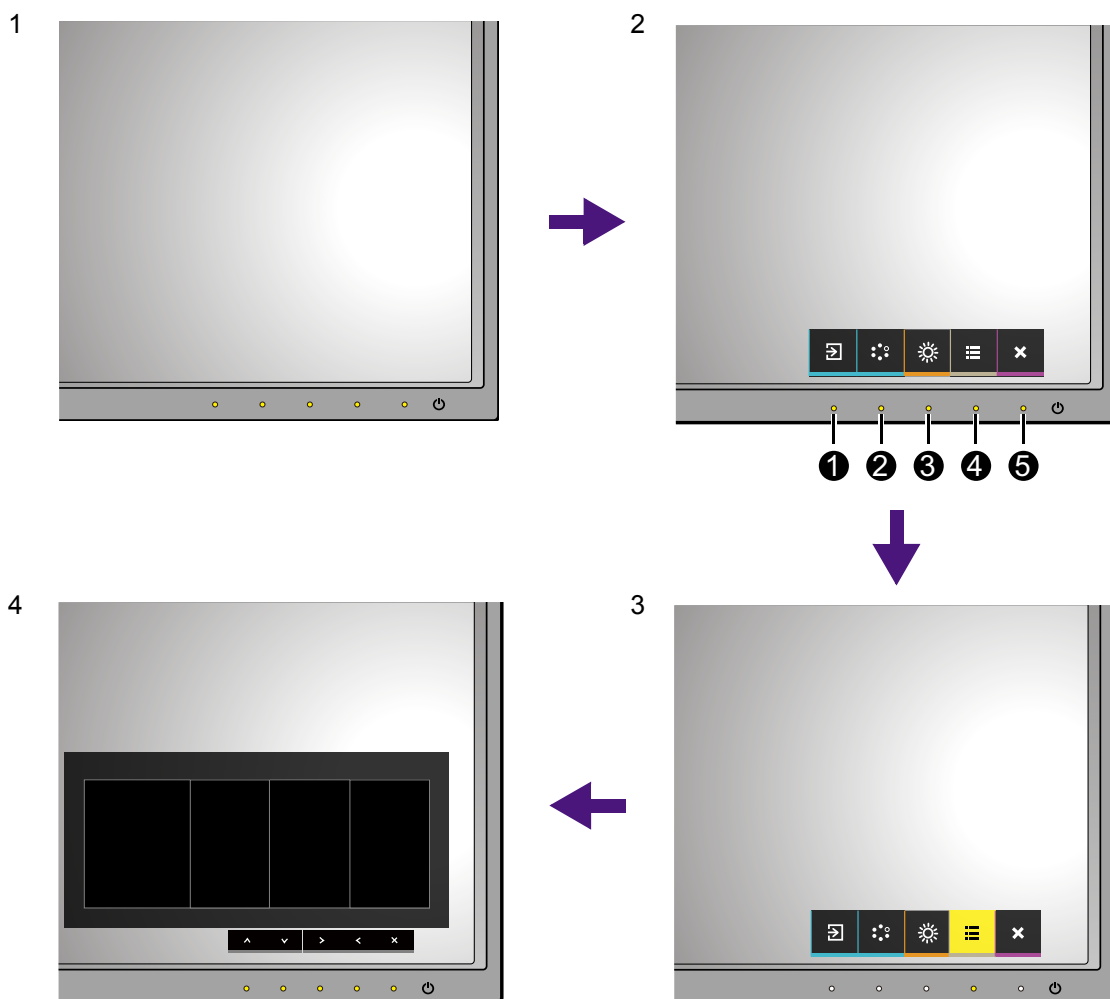
Поз.	Название	Описание
4.	Кнопка возврата (  )	<ul style="list-style-type: none"> <li>• Выход из экранного меню.</li> <li>• Возврат к предыдущему меню.</li> <li>• Активация меню горячих клавиш.</li> </ul>
5.	Кнопки навигации (  /  /  /  )	<ul style="list-style-type: none"> <li>•  : увеличение значения параметра.</li> <li>•  : уменьшение значения параметра.</li> <li>•  : вход в подменю.</li> <li>•  : возврат к предыдущему меню.</li> </ul>
6.	Кнопка ОК (  )	<ul style="list-style-type: none"> <li>• Активация меню горячих клавиш.</li> <li>• Выбор пунктов меню.</li> </ul>




Контроллер OSD предназначен только для ЖК-монитора BenQ и доступен только для совместимых моделей. Не подключайте его к другим устройствам, имеющим разъемы mini USB.

## Основные операции с меню

Доступ ко всем экранным меню обеспечивается нажатием клавиш управления. Экранное меню позволяет регулировать все параметры вашего монитора.



1. Нажмите любую клавишу управления.
2. Откроется меню горячих клавиш. 3 кнопки управления слева - это кнопки, настраиваемые пользователем для выполнения тех или иных функций.
3. Чтобы открыть главное меню, выберите  (**Меню**).

4. В главном меню нажимайте значки рядом с клавишами управления для регулировки значения или выбора. Дополнительные сведения о пунктах меню см. в разделе "[Перемещение по главному меню](#)" [вна стр. 38](#).


Поз.	Экранное меню в меню горячих клавиш	Значок экранного меню в главном меню	Назначение
①	Кнопка "Польз." 1	∧	<ul style="list-style-type: none"> <li>Эта кнопка по умолчанию используется как горячая клавиша <b>Вход</b>. Порядок изменения настроек по умолчанию см. в разделе "<a href="#">Настройка горячих клавиш</a>" <a href="#">вна стр. 37</a>.</li> <li>Увеличение значения параметра.</li> </ul>
②	Кнопка "Польз." 2	∨	<ul style="list-style-type: none"> <li>Эта кнопка по умолчанию используется как горячая клавиша <b>Цвет. режим</b>. Порядок изменения настроек по умолчанию см. в разделе "<a href="#">Настройка горячих клавиш</a>" <a href="#">вна стр. 37</a>.</li> <li>Уменьшение значения параметра.</li> </ul>
③	Кнопка "Польз." 3	✓ / >	<ul style="list-style-type: none"> <li>Эта кнопка по умолчанию используется как горячая клавиша <b>Яркость</b>. Порядок изменения настроек по умолчанию см. в разделе "<a href="#">Настройка горячих клавиш</a>" <a href="#">вна стр. 37</a>.</li> <li>Вход в подменю.</li> <li>Выбор пунктов меню.</li> </ul>
④	Меню	<	<ul style="list-style-type: none"> <li>Открытие главного меню.</li> <li>Возврат к предыдущему меню.</li> </ul>
⑤	Выход	×	Выход из экранного меню.



- OSD = Экранное меню (On Screen Display). Горячие клавиши работают только тогда, когда не отображается главное меню. Экраны регулировки параметров, активируемые клавишами быстрого вызова, пропадут с экрана, если в течение нескольких секунд не будет нажата ни одна клавиша.
- Чтобы разблокировать органы управления экранного меню, нажмите и удерживайте любую кнопку в течение 10 секунд.

## Настройка горячих клавиш

3 кнопки управления слева (их еще называют пользовательскими клавишами) служат для быстрого вызова заранее заданных функций. Для этих клавиш можно изменить установленные по умолчанию настройки и назначить им другие функции.

1. Нажмите любую из клавиш управления, чтобы открыть меню горячих клавиш, и нажмите  (**Меню**), чтобы открыть главное меню.
2. Выберите пункт **Система**.
3. Выберите пользовательскую клавишу, функцию которой хотите изменить.
4. В подменю выберите функцию, которая должна вызываться нажатием этой клавиши. Откроется сообщение о завершении настройки.

## Регулировка цвета дисплея

Чтобы отрегулировать цвет дисплея, выполните одно из следующих действий:

- Примените стандартную цветовую настройку, выбрав **Настр. цветов > Цвет. режим**.
- С помощью экранного меню вручную измените настройки дисплея и цвета. Вот настройки, которые вы, возможно, захотите отрегулировать:
  - Цвет. темп. (подключения см. на стр. 43)
  - Гамма (подключения см. на стр. 43)
  - Гамма цветов (подключения см. на стр. 43)
  - Оттенок (подключения см. на стр. 44)
  - Насыщенность (подключения см. на стр. 44)
  - Ур. Черного (подключения см. на стр. 44)

Доступные параметры регулировки цвета могут быть разными в зависимости от установленного вами **Цвет. режим**.

Дополнительные сведения см. в разделе "[Доступные пункты меню для каждого цветового режима](#)" **вна стр. 45**.


Отрегулировав настройки, их можно сохранить, выбрав **Настр. цветов > Сохр. настр. цв.**

- Для работы с прилагаемой программой **Palette Master** и для оптимизации цветопередачи используйте колориметр (продается отдельно). Чтобы сохранить результат калибровки, выберите **Настр. Цветов > Цвет. режим > Калибровка 1** или **Калибровка 2**. Дополнительные сведения см. в **Palette Maste How-to-Use Guide (Руководстве по работе с программой Palette Master)** (его можно загрузить с сайта [www.benq.com](http://www.benq.com)).  
Чтобы применить результат калибровки, выберите **Настр. Цветов > Цвет. режим > Калибровка 1** или **Калибровка 2**.

## Регулировка подсветки

Подсветку монитора можно отрегулировать вручную в меню **Настр. Цветов > Яркость**. Дополнительные сведения см. в разделе "[Яркость](#)" **вна стр. 42**.

## Перемещение по главному меню

Экранное меню OSD (On Screen Display) позволяет регулировать все параметры вашего монитора. Нажмите любую из клавиш управления, чтобы открыть меню горячих клавиш, и нажмите  (**Меню**), чтобы открыть главное меню. Подробности см. в разделе ["Основные операции с меню"](#) **вна стр. 35**.

В меню могут быть доступны разные параметры в зависимости от источников входного сигнала, функций и настроек. Недоступные параметры меню будут иметь серый цвет. Недоступные клавиши будут отключены, а соответствующие значки экранного меню пропадут. Для моделей без определенных функций их настройки и соответствующие элементы не будут отображаться в меню.



Список языков экранного меню может быть разным для моделей, поставляемых в разные регионы; дополнительные сведения см. в подразделе ["Язык"](#) **вна стр. 47** раздела **Система и Настр. экр. меню**.

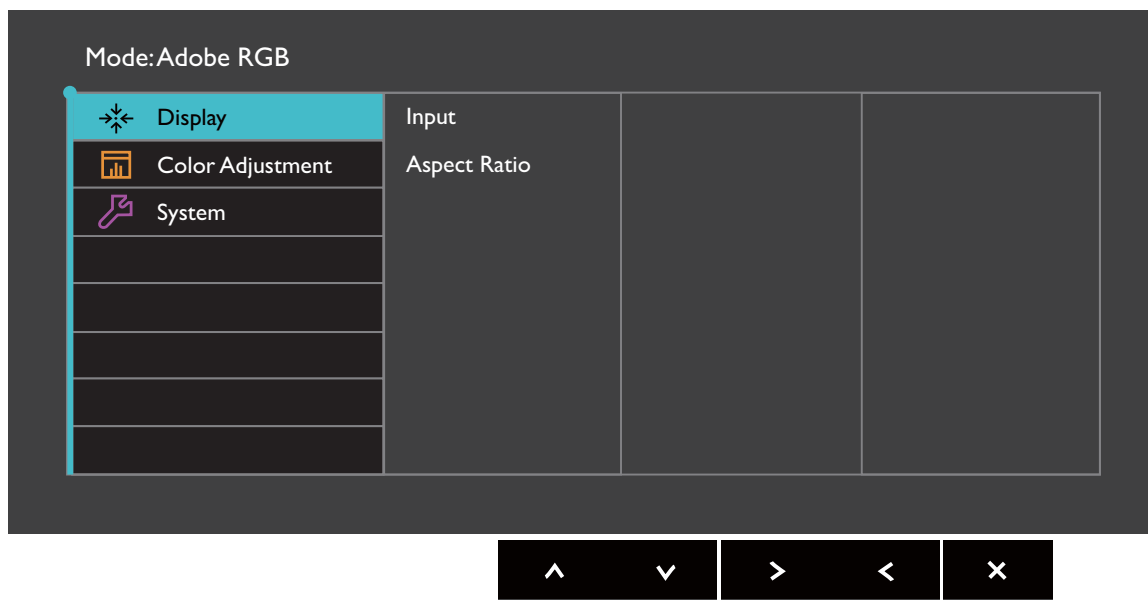
---

Более подробные сведения о каждом меню см. на следующих страницах:

- ["Меню "Дисплей"](#) **вна стр. 39**
- ["Меню "Настр. Цветов"](#) **вна стр. 41**
- ["Меню "Система"](#) **вна стр. 46**

## Меню "Дисплей"

В меню могут быть доступны разные параметры в зависимости от источников входного сигнала, функций и настроек. Недоступные параметры меню будут иметь серый цвет. Недоступные клавиши будут отключены, а соответствующие значки экранного меню пропадут. Для моделей без определенных функций их настройки и соответствующие элементы не будут отображаться в меню.



1. В меню горячих клавиш выберите (Меню).
2. Нажмите  $\wedge$  или  $\vee$  , чтобы выбрать **Дисплей**.
3. Нажмите  $\>$  , чтобы войти в подменю, затем нажатием  $\wedge$  или  $\vee$  выберите пункт меню.
4. Для регулировки нажимайте  $\wedge$  или  $\vee$  , а для выбора нажимайте  $\checkmark$  .
5. Чтобы вернуться к предыдущему меню, нажмите  $\leftarrow$  .
6. Для выхода из меню нажмите  $\times$  .

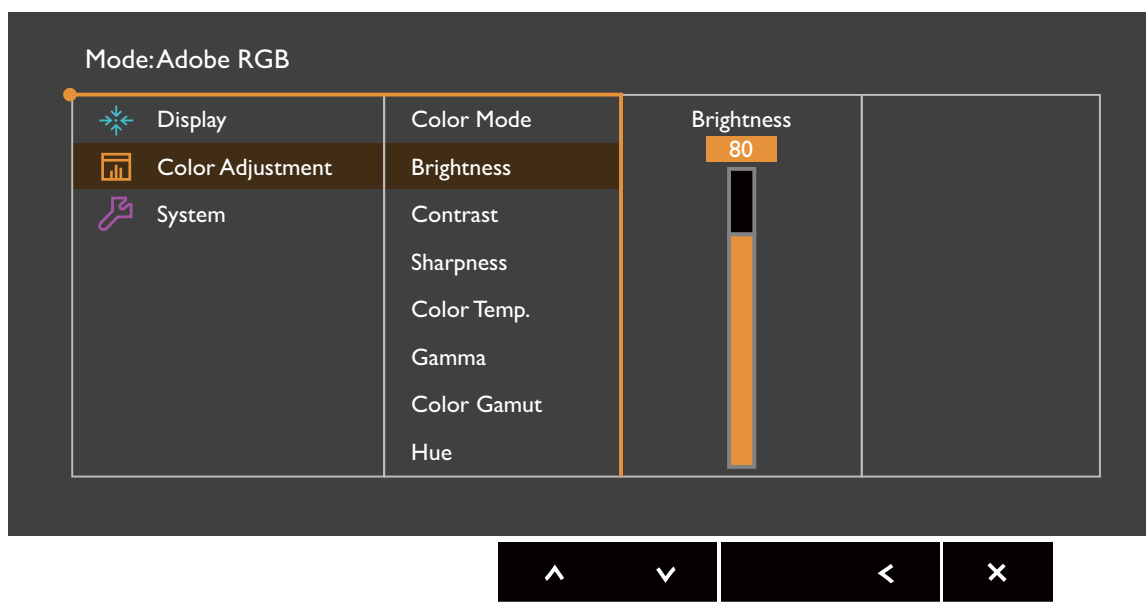
Элемент	Назначение	Диапазон
<b>Вход</b>	Используется для переключения входа в соответствии с типом подключаемого видеокабеля.	<ul style="list-style-type: none"><li>• DVI</li><li>• HDMI</li><li>• DP</li></ul>












Элемент	Назначение		Диапазон
<b>Формат</b>	Эта функция реализована для того, чтобы можно было без геометрического искажения отображать изображения с соотношением сторон, отличным от 16:9.		
	<b>Весь</b>	Размер входного изображения изменяется для размещения во весь экран. Этот вариант идеально подходит для изображений с соотношением сторон 16:9.	
	<b>Формат</b>	Входное изображение выводится без геометрических искажений и заполняет максимально возможную область экрана.	
	<b>1:1</b>	Входное изображение выводится со своим исходным разрешением без масштабирования.	




## Меню "Настр. Цветов"


В меню могут быть доступны разные параметры в зависимости от источников входного сигнала, функций и настроек. Недоступные параметры меню будут иметь серый цвет. Недоступные клавиши будут отключены, а соответствующие значки экранного меню пропадут. Для моделей без определенных функций их настройки и соответствующие элементы не будут отображаться в меню.



1. В меню горячих клавиш выберите  (**Меню**).
2. Нажатием  или  выберите **Настр. Цветов**.
3. Нажмите , чтобы войти в подменю, затем нажатием  или  выберите пункт меню.
4. Для регулировки нажимайте  или , а для выбора нажимайте .
5. Чтобы вернуться к предыдущему меню, нажмите .
6. Для выхода из меню нажмите .

Элемент	Назначение	Диапазон
<b>Цвет. режим</b>	Выберите цветовой режим, который лучше всего соответствует типу изображений на экране.	
	<b>Стандарт</b>	Для основных ПК-приложений.
	<b>Adobe RGB</b>	Для лучшей цветопередачи при использовании периферийных устройств, совместимых с Adobe® RGB.
	<b>sRGB</b>	Для лучшей цветопередачи при использовании периферийных устройств, совместимых с sRGB.

Элемент	Назначение		Диапазон	
	<b>Ч/Б</b>	Применяется к черно/белой теме.		
	<b>Фото</b>	Для просмотра фотографий.		
	<b>Low Blue Light</b>	<p>Уменьшение синего цвета, излучаемого дисплеем, для уменьшения воздействия синего цвета на ваши глаза.</p>  <p>Значение для каждого режима <b>Low Blue Light</b> показывает, насколько уменьшилось излучение синего цвета по сравнению с режимом <b>Стандарт</b>.</p>		
		<b>Мультим.</b>	Для просмотра мультимедийных файлов.	-30%
		<b>Веб-серф</b>	Для Интернет-серфинга.	-50%
		<b>Офис</b>	Для работы в офисе или с офисными приложениями.	-60%
		<b>Чтение</b>	Для чтения электронных книг или документов.	-70%
	<b>Калибровка 1</b>	<p>Применение результата калибровки, оптимизированного при помощи прилагаемой программы калибровки <b>Palette Master</b> и колориметра (продается отдельно). Дополнительные сведения см. в <b>Palette Maste How-to-Use Guide (Руководстве по работе с программой Palette Master)</b> (его можно загрузить с сайта <a href="http://www.benq.com">www.benq.com</a>).</p>		
	<b>Калибровка 2</b>			
	<b>Пользов. 1</b>	<p>Применение сочетания настроек цвета, определенных пользователем.</p>		
<b>Пользов. 2</b>				
<b>Яркость</b>	Регулировка соотношения светлых и темных оттенков.		0 - 100	
<b>Контраст</b>	Регулировка различий между светлыми и темными элементами изображения.		0 - 100	
<b>Резкость</b>	Регулировка четкости и различимости контуров объектов на изображении.		0 - 10	

Элемент	Назначение		Диапазон
<b>Цвет. темп.</b>	<b>5000K</b>	Применение оттенка цвета (холодного или теплого) к изображению. Цветовая температура измеряется в градусах Кельвина (K). При слишком низкой цветовой температуре дисплей становится красноватым, а при слишком низкой цветовой температуре - синеватым.   При регулировке этого параметра некоторые градации цветов могут отображаться некорректно.	
	<b>6500K</b>		
	<b>9300K</b>		
	<b>Опр. польз.</b>	В сочетании основных цветов (красный, зеленый и синий) изображения можно регулировать оттенки того или иного цвета. Перейдите к следующим меню <b>R</b> (красный), <b>G</b> (зеленый) и <b>B</b> (синий), чтобы изменить значения этих параметров.  Уменьшение уровня одного или более цветов приведет к уменьшению их присутствия в цветовой гамме изображения. (например, при постепенном уменьшении уровня синего цвета в изображении оно будет приобретать желтоватый оттенок. При уменьшении уровня зеленого цвета изображение приобретет красный оттенок.)	<ul style="list-style-type: none"> <li>• <b>Уров. R</b> (0 - 100)</li> <li>• <b>Уров. G</b> (0 - 100)</li> <li>• <b>Уров. B</b> (0 - 100)</li> </ul>
<b>Гамма</b>	Регулировка яркости цветовых тонов.		<ul style="list-style-type: none"> <li>• <b>1,6</b></li> <li>• <b>1,8</b></li> <li>• <b>2,0</b></li> <li>• <b>2,2</b></li> <li>• <b>2,4</b></li> <li>• <b>2,6</b></li> </ul>
<b>Гамма цветов</b> (этот параметр недоступен, когда для параметра <b>Цвет. режим</b> установлено значение <b>Adobe RGB, sRGB, Ч/Б</b> или <b>Калибровка</b> )	<b>Adobe RGB</b>	Подходит для периферийных устройств, совместимых с Adobe® RGB.	
	<b>sRGB</b>	Подходит для периферийных устройств, совместимых с sRGB.	

Элемент	Назначение	Диапазон
<b>Оттенок</b>	Регулировка степени восприятия цветов пользователем.  При регулировке этого параметра некоторые градации цветов могут отображаться некорректно.	<ul style="list-style-type: none"> <li>• R</li> <li>• G</li> <li>• B</li> <li>• C</li> <li>• M</li> <li>• Y</li> </ul>
<b>Насыщенность</b>	Регулировка степени чистоты цветов.  При регулировке этого параметра некоторые градации цветов могут отображаться некорректно.	<ul style="list-style-type: none"> <li>• R</li> <li>• G</li> <li>• B</li> <li>• C</li> <li>• M</li> <li>• Y</li> </ul>
<b>Ур. Черного</b>	Регулировка освещенности в темных участках изображения.	0 - 10
<b>Сохранить настройки цвета.</b>	Сохранение нового набора пользовательских настроек цвета.	<ul style="list-style-type: none"> <li>• Пользов. режим 1</li> <li>• Пользов. режим 2</li> </ul>
<b>Сбросить Цвет</b>	Восстановление стандартных заводских значений для параметров цвета.	<ul style="list-style-type: none"> <li>• ДА</li> <li>• НЕТ</li> </ul>

## Доступные пункты меню для каждого цветового режима

Доступные параметры регулировки цвета могут быть разными в зависимости от установленного вами **Цвет. режим**. Возможны следующие цветовые режимы и параметры отображения:

Параметр	Цвет. режим							
	Стандарт	Adobe RGB	sRGB	Ч/Б	Фото	Low Blue Light	Калибровка	Пользов.
Яркость	✓	✓	✓	✓	✓	✓	---	✓
Контраст	✓	✓	✓	✓	✓	✓	---	✓
Резкость	✓	✓	✓	✓	✓	✓	✓	✓
Цвет. темп.	5000K/ 6500K/ 9300K	5000K/ 6500K/ 9300K	5000K/ 6500K/ 9300K	5000K/ 6500K/ 9300K	5000K/ 6500K/ 9300K	---	---	✓
Гамма	1,8 / 2,2	1,8 / 2,2	1,8 / 2,2	1,8 / 2,2	1,8 / 2,2	1,8 / 2,2	---	✓
Гамма цветов	✓	---	---	---	✓	✓	---	✓
Оттенок	---	---	---	---	---	---	✓	✓
Насыщенность	---	---	---	---	---	---	✓	✓
Ур. Черного	✓	✓	✓	✓	✓	---	---	✓

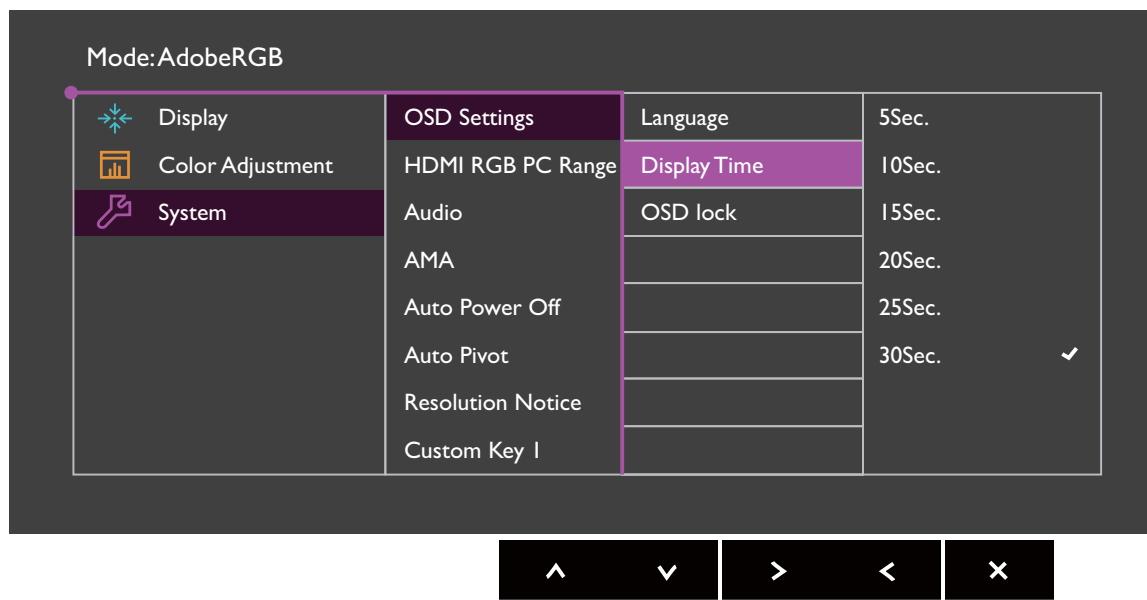


✓: регулировать можно все параметры.



---: никакие параметры нельзя регулировать.

## Меню "Система"

В меню могут быть доступны разные параметры в зависимости от источников входного сигнала, функций и настроек. Недоступные параметры меню будут иметь серый цвет. Недоступные клавиши будут отключены, а соответствующие значки экранного меню пропадут. Для моделей без определенных функций их настройки и соответствующие элементы не будут отображаться в меню.




1. В меню горячих клавиш выберите (Меню).
2. Нажатием или выберите Система.
3. Нажмите , чтобы войти в подменю, затем нажатием или выберите пункт меню.
4. Для регулировки нажимайте или , а для выбора нажимайте .
5. Чтобы вернуться к предыдущему меню, нажмите .
6. Для выхода из меню нажмите .

Элемент	Назначение		Диапазон
<b>Настр. экр. меню</b>	<b>Язык</b>	<p>Выбор языка экранного меню.</p>  <p>Перечень возможных вариантов языка меню может отличаться от перечня, показанного справа, в зависимости от того, для какого региона предназначен ваш монитор.</p>	<ul style="list-style-type: none"> <li>• English</li> <li>• Français</li> <li>• Deutsch</li> <li>• Italiano</li> <li>• Español</li> <li>• Polski</li> <li>• Český</li> <li>• Magyar</li> <li>• SiCG/BiH/CRO</li> <li>• Română</li> <li>• Nederlands</li> <li>• Русский</li> <li>• Svenska</li> <li>• Português</li> <li>• 日本語</li> <li>• 繁體中文</li> <li>• 简体中文</li> </ul>
	<b>Показать время</b>	Регулировка времени, в течение которого отображается экранное меню.	<ul style="list-style-type: none"> <li>• 5 сек.</li> <li>• 10 сек.</li> <li>• 15 сек.</li> <li>• 20 сек.</li> <li>• 25 сек.</li> <li>• 30 сек.</li> </ul>
	<b>Блок. экр. меню</b>	<p>Предотвращение возможности случайного изменения всех параметров монитора. Если эта функция активирована, то использование регуляторов экранного меню и клавиш быстрого вызова блокируется.</p>  <p>Чтобы разблокировать органы управления экранного меню, нажмите и удерживайте любую кнопку в течение 10 секунд.</p>	
<b>HDMI RGB диап. ПК</b>	Определение диапазона шкалы цветности. Выберите вариант в соответствии с диапазоном RGB, настроенным в подключенном устройстве HDMI.		<ul style="list-style-type: none"> <li>• RGB (0 - 255)</li> <li>• RGB (16 - 235)</li> </ul>











Элемент	Назначение		Диапазон
<b>Аудио</b>	<b>Громкость</b>	Регулировка громкости.	• 0 - 100
	<b>Выключить звук</b>	Отключение звукового входа.	• <b>ВКЛ.</b> • <b>ВЫКЛ.</b>
<b>АМА</b>	Уменьшает время реакции ЖК-панели на изменение уровня серого цвета.		• <b>ВКЛ.</b> • <b>ВЫКЛ.</b>
<b>Авт. выкл. пит.</b>	Установка времени до автоматического выключения электропитания монитора в режиме энергосбережения.		• <b>ВЫКЛ.</b> • <b>10 мин.</b> • <b>20 мин.</b> • <b>30 мин.</b>
<b>Автоповор.</b>	Экранное меню будет поворачиваться вместе с монитором.		• <b>ВКЛ.</b> • <b>ВЫКЛ.</b>
<b>Уведомл. о разр.</b>	Определите, нужно ли показывать уведомление о рекомендованном разрешении, когда монитор обнаружит новый источник входного сигнала.		• <b>ВКЛ.</b> • <b>ВЫКЛ.</b>
<b>Кнопка "Польз." 1</b>	Задаёт функции, которые могут быть доступны при нажатии кнопки "Польз." 1.		• <b>Яркость</b> • <b>Контраст</b>
<b>Кнопка "Польз." 2</b>	Задаёт функции, которые могут быть доступны при нажатии кнопки "Польз." 2.		• <b>Вход</b> • <b>Цвет. режим</b>
<b>Кнопка "Польз." 3</b>	Задаёт функции, которые могут быть доступны при нажатии кнопки "Польз." 3.		• <b>Цвет. темп.</b> • <b>Гамма</b> • <b>Гамма цветов</b>
<b>Клав. 1 контрол.</b>	Задание функции или меню настройки для доступа при нажатии Клав. 1 контрол.		• <b>Стандарт</b> • <b>Adobe RGB</b>
<b>Клав. 2 контрол.</b>	Задание функции или меню настройки для доступа при нажатии Клав. 2 контрол.		• <b>sRGB</b> • <b>Ч/Б</b>
<b>Клав. 3 контрол.</b>	Задание функции или меню настройки для доступа при нажатии Клав. 3 контрол.		• <b>Фото</b> • <b>Low Blue Light</b> • <b>Калибровка 1</b> • <b>Калибровка 2</b> • <b>Пользов. 1</b> • <b>Пользов. 2</b>
















Элемент	Назначение	Диапазон
<b>DDC/CI</b>	<p>Позволяет настраивать параметры монитора из программ, установленных на ПК.</p>  <p>Протокол DDC/CI (Display Data Channel/Command Interface - командный интерфейс канала отображения данных), разработанный Ассоциацией Ассоциация по стандартам в области видеоэлектроники (Video Electronics Standards Association, VESA). DDC/CI позволяет с помощью ПО отправлять данные о рабочих параметрах монитора для удаленной диагностики.</p>	<ul style="list-style-type: none"> <li>• <b>ВКЛ.</b></li> <li>• <b>ВЫКЛ.</b></li> </ul>
<b>Сведения</b>	Отображение текущих значений настроек монитора.	<ul style="list-style-type: none"> <li>• <b>Вход</b></li> <li>• <b>Текущ. разр.</b></li> <li>• <b>Опт. разр.</b> (наилучшее для монитора)</li> <li>• <b>Назв. модели</b></li> </ul>
<b>Сбросить все</b>	Сброс всех параметров режима, цвета и геометрии в стандартные заводские значения.	<ul style="list-style-type: none"> <li>• <b>ДА</b></li> <li>• <b>НЕТ</b></li> </ul>

# Устранение неполадок

## Часто задаваемые вопросы

-  Изображение размыто.
-  См. инструкции на компакт-диске в разделе "**Регулировка разрешения экрана**", затем выберите правильное разрешение, частоту обновления и настройте монитор в соответствии с приведенными инструкциями.
-  Размытое изображение наблюдается только при разрешении, значение которого меньше физического (максимального) разрешения?
-  Инструкции см. на компакт-диске в разделе "**Регулировка разрешения экрана**". Установите значение, равное физическому разрешению монитора.
-  Наблюдаются дефекты элементов изображения.
  - Одна или несколько точек на экране постоянно отображаются черными или белыми, либо постоянно имеют красный, зеленый, синий или другой цвет.
- 
  - Очистите ЖК-экран.
  - Включите и выключите питание.
  - Эти пиксели, которые либо постоянно светятся, либо не поджигаются, этот дефект типичен для ЖК-технологии.
-  Искаженные цвета изображения.
-  Изображение имеет желтый, голубой или розовый оттенок.
  - Откройте меню **Настр. Цветов** и **Сбросить Цвет** и затем выберите **ДА**, чтобы сбросить настройки цвета и восстановить для них стандартные заводские значения.
- Если цвета изображения, а также цвет экранного меню искажены, вероятно, один из трех основных цветов отсутствует во входном сигнале. Проверьте разъемы сигнального кабеля. Если какой-либо из выводов разъемов погнут или поврежден, обратитесь за помощью к продавцу монитора.
-  У статического изображения на экране видна слабая тень.
- 
  - Используя функцию управления питанием, задайте для компьютера и монитора включение режима энергосбережения ("спячки") по прошествии определенного периода бездействия.
  - Для предотвращения эффекта остаточного изображения используйте экранную заставку.

-  Индикатор горит белым или оранжевым цветом.
-  • Постоянное свечение индикатора белым означает, что питание монитора включено.
  -  • Если светодиодный индикатор горит белым цветом и на экране отображается сообщение **Вне допустимого диапазона**, это означает, что был установлен режим отображения, который не поддерживается данным монитором. Установите поддерживаемый режим экрана. Прочтите раздел "**Настройка режимов отображения**", нажав ссылку "**Регулировка разрешения экрана**".
  -  • Если индикатор горит оранжевым цветом, включен режим управления питанием. Нажмите клавишу на клавиатуре компьютера или подвиньте мышь. Если это не даст результата, проверьте разъемы сигнального кабеля. Если какой-либо из выводов разъемов погнут или поврежден, обратитесь за помощью к продавцу монитора.
  -  • Если индикатор не горит, то проверьте, есть ли напряжение в сетевой розетке и исправна ли она, а также положение выключателя питания.
-  Изображение искажено, мигает или мерцает.
-  • Инструкции см. на компакт-диске в разделе "**Регулировка разрешения экрана**", затем выберите правильное разрешение, частоту обновления и настройте монитор в соответствии с приведенными инструкциями.
-  На мониторе настроено исходное разрешение, но изображение искажено.
-  • Когда на мониторе выбрано исходное разрешение, изображение, передаваемое некоторыми источниками видеосигнала, может быть искажено или растянуто. Для просмотра изображения с любых источников с максимально высоким качеством можно использовать функцию **Формат** и выбрать формат, подходящий для используемого источника видеосигнала. Подробные сведения см. в разделе "**Формат**" [вна стр. 40](#).
-  Изображение смещено в одном направлении.
-  • См. инструкции на компакт-диске в разделе "**Регулировка разрешения экрана**", затем выберите правильное разрешение, частоту обновления и настройте монитор в соответствии с приведенными инструкциями.
-  Органы управления экр. меню недоступны.
-  • Чтобы разблокировать органы управления экранного меню, если они по умолчанию заблокированы, нажмите и удерживайте любую кнопку в течение 10 секунд.



Не выводится звук через подключенные внешние динамики.



- Отключите наушники (если они подключены к монитору).
- Проверьте правильность подключения к разъему "Линейный выход".
- Если питание на внешние динамики подается через USB, то проверьте правильность их USB-подключения.
- Увеличьте громкость внешних динамиков (возможно, звук отключен или установлен на слишком низкий уровень).

## Нужна дополнительная помощь?

Если приведенные инструкции не позволили устранить неполадку, то обратитесь к продавцу или отправьте нам электронное письмо по адресу: [Support@BenQ.com](mailto:Support@BenQ.com).

# McGrp.Ru



## Сайт техники и электроники

Наш сайт [McGrp.Ru](http://McGrp.Ru) при этом не является просто хранилищем [инструкций по эксплуатации](#), это живое сообщество людей. Они общаются на форуме, задают вопросы о способах и особенностях использования техники. На все вопросы очень быстро находят ответы от таких же посетителей сайта, экспертов или администраторов. Вопрос можно задать как на форуме, так и в специальной форме на странице, где описывается интересующая вас техника.