

## Уважаемый покупатель!

Благодарим за то, что Вы приобрели зеркало заднего вида с видеорегистратором Neoline G-Tech X23. Внимательно и до конца прочитайте данное руководство, чтобы правильно использовать устройство и продлить срок его службы. Сохраните руководство пользователя, чтобы обратиться к нему, если в будущем возникнет такая необходимость.

### [ Содержание ]

|  |    |
|--|----|
| Условия эксплуатации.....                          | 2  |
| Технические характеристики.....                    | 3  |
| Комплектация .....                                 | 3  |
| Описание разъёмов и кнопок .....                   | 4  |
| Назначение кнопок .....                            | 5  |
| Инструкция по эксплуатации.....                    | 7  |
| Системное меню .....                               | 8  |
| Режимы работы .....                                | 11 |
| Режим Видеозаписи.....                             | 11 |
| Режим Фото.....                                    | 11 |
| Режим оспроизведение .....                         | 11 |
| Другие функции .....                               | 12 |
| Установка и использование камеры заднего вида..... | 13 |
| Возможные проблемы и их причины.....               | 14 |

## [ Условия эксплуатации ]

1. Перед использованием внимательно прочитайте руководство пользователя.
2. Ознакомьтесь с условиями гарантийного обслуживания в гарантийном талоне.
3. Перед первым применением полностью зарядите встроенный аккумулятор устройства через входящий в комплект автомобильный адаптер от бортовой сети автомобиля.
4. Устройство должно использоваться только с аксессуарами из комплекта поставки. Компания Neoline не несет ответственности за возможные повреждения изделия в случае применения аксессуаров сторонних производителей.
5. Убедитесь, что вы правильно вставляете карту памяти, неправильная установка карты памяти может повредить устройство.
6. Используйте MicroSD карты класса 10 или выше, чтобы избежать сбоев в работе.
7. Рекомендуется использовать карты памяти от 8 ГБ до 64 ГБ.
8. Производите форматирование карты памяти раз в 2 месяца, чтобы избежать повреждения её файловой системы.
9. Не извлекайте карту памяти до завершения записи, в противном случае файл может быть повреждён.
10. Если в вашем автомобиле питание не отключается автоматически после выключения двигателя, то тогда следует извлечь зарядное устройство из прикуривателя, чтобы избежать полной разрядки аккумулятора автомобиля.
11. Не подвергайте устройство воздействию прямых солнечных лучей.
12. Не подключайте автомобильный адаптер к аккумулятору напрямую (данный случай не попадает под гарантийное обслуживание).
13. Запрещается разбирать или модифицировать изделие.
14. Не роняйте и не подвергайте устройство ударам. Не нажимайте на ЖК-экран, это может привести к его неисправности.
15. Не подвергайте изделие воздействию огня или влаги, воздействию химически активных веществ (бензина, растворителя, реагентов и т. д.).
16. Не допускайте работы с устройством мокрыми руками.
17. Не используйте для чистки устройства чистящие средства, содержащие сильные кислоты или щёлочи.
18. Компания Neoline не несет ответственности за потерю данных и / или ущерб, прямой либо косвенный, причиненный пользователю либо третьей стороне неверным использованием устройства либо программного обеспечения, неверной установкой, использованием не входящих в комплект аксессуаров.

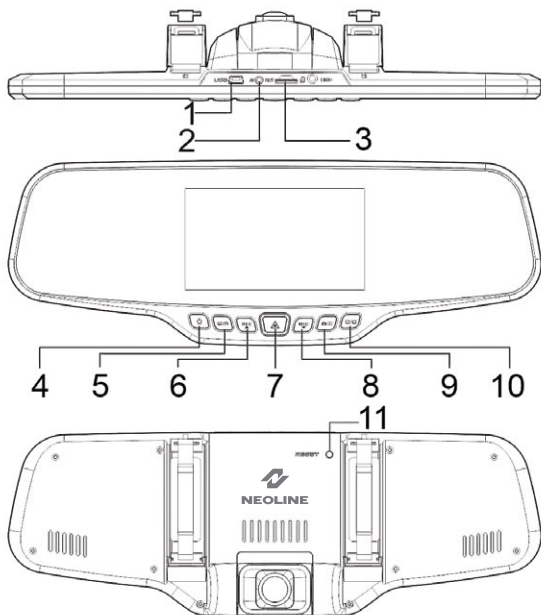
## [ Технические характеристики ]

- Процессор: Allwinner V3
- Матрица: SIMG F02, 2Мп., 4 стеклянных линзы.
- Угол обзора: основная камера 170 градусов (по диагонали), дополнительная камера 120 градусов (по диагонали)
- Разрешение видео: основная камера FullHD 1920×1080 (30 к/с), дополнительная камера VGA 640×480 (50 к/с)
- Формат записи видео: MP4 (H.264)
- Встроенный аккумулятор 600мА·ч
- Размер экрана: 4.3 дюйма
- Разрешение экрана: 480x272
- Встроенный микрофон/динамик
- G-сенсор
- Датчик движения
- Циклическая запись
- Непрерывная запись
- Режим ночной съемки: нет
- Автовыключение
- Штамп даты / времени
- Штамп гос. номера
- MicroSD 8Гб -64Гб (Class 10)
- Температура хранения -20° до +70°
- Рабочая температура -10° до +60°
- Входное напряжение: DC 5В, 1.5А
- Входное напряжение ЗУ: DC 12-24В
- Размеры: 285 x 110 x 13 мм
- Вес: 315г

## [ Комплектация ]

- Зеркало Neoline G-tech X23
- Дополнительная камера
- Салфетка для чистки зеркала
- Автомобильное зарядное устройство (ЗУ)
- USB кабель
- Руководство пользователя
- Гарантийный талон
- Крепления

## [ Описание разъемов и кнопок ]



- |                                    |                                    |
|------------------------------------|------------------------------------|
| 1. Разъем Mini USB                 | 7. Кнопка ОК                       |
| 2. AV выход (камера заднего хода)  | 8. Кнопка Вниз/Микрофон (DOWN/MIC) |
| 3. Слот для карты памяти           | 9. Кнопка Режимов (MODE)           |
| 4. Кнопка Вкл/Выкл питания (POWER) | 10. Кнопка Переключения (SWITCH)   |
| 5. Кнопка Меню (MENU)              | 11. Кнопка Сброса (RESET)          |
| 6. Кнопка Вверх/Запись (UP/REC)    |                                    |

## [ Назначение кнопок ]

### 1. Кнопка питания (POWER)

Длительное нажатие – включение/выключение устройства.

Короткое нажатие в режиме работы – включение/выключение подсветки экрана.

### 2. Кнопка MENU

Предварительно остановите запись видео. В режиме ожидания короткое нажатие открывает/закрывает меню настроек.

В режиме Воспроизведения – открывает окно для удаления файла.

### 3. Кнопка UP/REC

Короткое нажатие в режиме Видео – старт/остановка записи видео.

Длительное нажатие – включение/выключение датчика движения.

В меню настроек кнопка используется для перемещения по пунктам меню (вверх).

В режиме Воспроизведения нажатие на кнопку позволяет выбрать ролик или фотографию для воспроизведения/просмотра. Во время воспроизведения ролика, нажатие на кнопку начинает перемотку назад.

### 4. Кнопка OK

В меню настроек – подтверждение выбора пункта или настройки.

В режиме Записи – защита от перезаписи текущего видео-файла.

### 5. Кнопка DOWN/MIC

Короткое нажатие в режиме Видео – включение/выключение микрофона.

Длительное нажатие – включение/выключение режима парковки.

В меню настроек кнопка используется для перемещения по пунктам меню (вниз).

В режиме Воспроизведения нажатие на кнопку позволяет выбрать ролик или фотографию для воспроизведения/просмотра. Во время воспроизведения ролика, нажатие на кнопку начинает перемотку вперед.

## **6. Кнопка MODE**

Предварительно остановите запись видео. В режиме ожидания короткое нажатие кнопки позволяет переключать режимы работы: Видео/Фото/Воспроизведение.

## **7. Кнопка SWITCH**

Короткое нажатие - переключение между основной и дополнительной камерой.

## **8. Кнопка RESET**

Нажмите на кнопку RESET, для принудительной перезагрузки устройства, в случае, если видеорегистратор не отвечает на нажатие кнопок.

## **9. Слот карты памяти**

Слот предназначен для установки MicroSD-карты памяти в видеорегистратор. Перед установкой карты памяти выключите устройство.



**ВНИМАНИЕ:** Убедитесь, что карта памяти находится в правильном положении. Попытка вставить карту памяти не той стороной может привести к повреждению устройства и карты памяти.

**Предупреждение:** Не прикладывайте чрезмерное усилие при установке карты памяти, во избежание повреждения устройства.

Для установки карты памяти вставьте MicroSD-карту в слот до фиксации (до щелчка). Чтобы извлечь карту памяти, нажмите на карту до щелчка и извлеките карту из слота.

## **10. Разъем USB**

Разъем USB предназначен для зарядки и подключению к компьютеру. Для переноса данных с устройства на компьютер воспользуйтесь кабелем из комплекта поставки, выключите устройство, нажав на кнопку POWER, убедитесь, что устройство выключилось. Вставьте в устройство коннектор mini-USB – B, а в компьютер – коннектор USB тип A.

Для подключения питания (зарядки аккумуляторной батареи) подключите видеорегиистратор через входящее в комплект автомобильное зарядное устройство (ЗУ), к бортовой сети автомобиля.

## **11. AV вход**

Разъем AV предназначен для подключения камеры заднего вида из комплектации устройства.

### **[ Инструкция по эксплуатации ]**

#### **1. Подготовка к использованию – зарядка аккумулятора**

Подключите автомобильный адаптер питания в USB разъем видеорегиистратора, а сам видеорегиистратор установите и зафиксируйте на зеркале заднего вида.

Зарядка также может производиться от USB разъема компьютера (DC 5V), либо от обычной розетки 220V с использованием специального сетевого адаптера питания (в комплекте не поставляется).

## 2. Включение устройства

Для включения видеорегистратора необходимо нажать кнопку POWER, после появления заставки с логотипом Neoline устройство включится. Для выключения видеорегистратора нажмите и удерживайте кнопку POWER, при этом будет прекращена видеозапись и сохранен последний файл видеозаписи.

**Примечание:** Перед первым использованием необходимо полностью зарядить встроенный аккумулятор видеорегистратора через входящий в комплект автомобильный адаптер от бортовой сети автомобиля. В случае слишком низкого уровня заряда аккумулятора видеорегистратор может не включиться.

**Автоматическое включение / выключение:** При подаче питания на видеорегистратор (включение зажигания автомобиля) устройство автоматически включится и начнет видеозапись. При отключении питания видеорегистратор автоматически остановит запись и выключится.

**Примечание:** В тех автомобилях, где напряжение на розетку прикуривателя подается и после выключения зажигания, пожалуйста, вынимайте вилку из розетки прикуривателя.

## 3. Вход в системное меню

Для входа в меню настроек остановите запись видео нажатием кнопки REC и нажмите кнопку MENU. Перемещение по пунктам меню осуществляется нажатием кнопок UP и DOWN. Для выбора пункта или подтверждения настройки нажмите кнопку OK.

### Видео

Остановите видеозапись, затем нажмите кнопку Меню, затем выберите требуемый пункт меню для настройки.

| Видео      | Описание                 | Подменю   |
|------------|--------------------------|---|
| Разрешение | Выбор разрешения видео   | 1080P: разрешение FullHD, 30 кадр/с<br>720P: разрешение HD, 30 кадр/с |
| Качество   | Настройка качества видео | Обычное/Среднее/<br>Наилучшее   |



| Видео                | Описание  | Подменю   |
|----------------------|---|---|
| Циклическая запись   | Продолжительность видеофайла                    | 1 минута/3минуты/5минут/<br>Выкл.   |
| Баланс белого        | Настройка баланса белого                        | Авто./Солнечно/Пасмурно/<br>Лампа накала/Флуоресц.  |
| Контраст             | Настройка контрастности видео                   | 0/1/2/3/4/5   |
| Экспозиция           | Настройка экспозиции                            | -3/-2/-1/0/1/2/3  |
| Запись при включении | Автоматический запуск записи во время включения | <input checked="" type="checkbox"/> – Запись при включении вкл.<br><input type="checkbox"/> – Запись при включении выкл |
| Штамп даты/времени   | Включение штампа даты и времени                 | <input checked="" type="checkbox"/> – Штамп вкл.<br><input type="checkbox"/> – Штамп выкл.                              |
| Датчик движения      | Включение датчика движения                      | <input checked="" type="checkbox"/> – Датчик движения вкл.<br><input type="checkbox"/> – Датчик движения выкл.          |
| Штамп гос. номера    | Настройка штампа гос. номера                    | XXXXXXXX  |

## Фото

В режиме Фото нажмите кнопку Меню, затем выберите требуемый пункт меню для настройки.

| Фото               | Описание                        | Подменю  |
|--------------------|---------------------------------|--|
| Разрешение         | Выбор разрешения фото           | 12M/8M/5M/2M   |
| Качество           | Выбор качества съемки           | Наилучшее/Среднее/<br>Обычное  |
| Баланс белого      | Настройка баланса белого        | Авто./Солнечно/Пасмурно/<br>Лампа накала/Флуоресц.   |
| Экспозиция         | Установка значения экспозиции   | -3/-2/-1/0/1/2/3   |
| Штамп даты/времени | Включение штампа даты и времени | <input checked="" type="checkbox"/> – Штамп вкл.<br><input type="checkbox"/> – Штамп выкл. |

## Воспроизведение

В режиме Воспроизведение нажмите и удерживайте кнопку Меню, затем выберите требуемый пункт меню для настройки.

| Воспроизведение | Описание                       | Подменю     |
|-----------------|--------------------------------|-------------|
| Удалить файл?   | Удаление видео или изображения | Ок/Отменить |

## Настройки

Для того, чтобы попасть в меню общих Настроек, в режиме Видео или Фото сначала нажмите кнопку Меню дважды, затем выберите требуемый пункт меню для настройки.

| Настройки        | Описание   | Подменю  |
|------------------|--|--|
| Режим парковки   | Выбор чувствительности G-сенсора в режиме парковки | Выкл/Низкая /Средняя/ Высокая  |
| G-сенсор         | Выбор чувствительности G-сенсора в режиме видео    | Выкл/Низкая /Средняя/ Высокая  |
| Запись звука     | Включение микрофона                                | <input checked="" type="checkbox"/> – Микрофон вкл.<br><input type="checkbox"/> – Микрофон выкл.       |
| Громкость        | Выбор громкости динамика                           | Высокая/Средняя/Низкая   |
| Звук кнопок      | Включение звука кнопок                             | <input checked="" type="checkbox"/> – Звук кнопок вкл.<br><input type="checkbox"/> – Звук кнопок выкл. |
| Частота сети     | Выбор частоты                                      | 50Гц/60Гц  |
| Карта памяти     | Данные карты памяти                                | Занято/Всего<br>Экстренная запись<br>Тест SD-карты   |
| Автовыключение   | Установка интервала автоотключения                 | 15 секунд/30 секунд/<br>60 секунд/Выкл.  |
| Форматирование   | Очистка памяти                                     | Ок/Отменить  |
| Язык             | Выбор языка меню                                   | Русский/English  |
| Дата/Время       | Установка времени                                  | YY /MM /DD XX:XX:XX  |
| Автооткл. экрана | Установка интервала отключения дисплея             | 10секунд/20секунд/<br>30секунд/Выкл.   |

| Настройки           | Описание                        | Подменю           |
|---------------------|---------------------------------|-------------------|
| Заводские настройки | Сброс всех настроек             | Ок/Отменить       |
| Версия ПО           | Версия программного обеспечения | XXXXXXXX-XXXXXXXX |

## [ Режимы работы ]

### 1. Режим Видеозаписи

При включении видеорегистратор автоматически переходит в режим Видеозаписи. По умолчанию установлена циклическая видеозапись, при циклической записи на карту памяти сохраняются последовательно видеофайлы равной длины, и при заполнении карты памяти происходит автоматическое удаление старых файлов и сохранение на их место новых файлов видеозаписи. Так в процессе работы устройства происходит постоянное замещение на карте памяти самого старого файла новым - текущим файлом видеосъемки. Длительность файла видеозаписи при циклической съемке можно менять через меню настроек. Для старта/завершения записи, в режиме Видеозаписи, нажмите кнопку REC. После начала записи в левом верхнем углу дисплея появится отсчет времени. Это означает, что запись идет.

### 2. Режим Фото

Чтобы войти в режим Фото, остановите запись коротким нажатием на кнопку REC, далее нажмите кнопку MODE. Иконка в левом верхнем углу сменится с видеокамеры на фотографию. Чтобы сделать фотографию, необходимо нажать на кнопку ОК. Для возвращения в режим Записи нажмите кнопку MODE дважды.

### 3. Режим Воспроизведения

Чтобы войти в режим Воспроизведения видеофайлов и просмотра фотографий, остановите запись коротким нажатием на кнопку REC, далее нажмите кнопку MODE для перехода в режим Фото, снова нажмите кнопку MODE. Иконка в левом верхнем углу сменится с видеокамеры на символ

«Play» голубого цвета. В Режиме Воспроизведения можно просмотреть на экране видеорегистратора видеофайлы и фотографии, сохраненные на карте памяти, и удалить эти файлы, нажатием кнопки MENU. Выбор файлов осуществляется с помощью кнопок UP и DOWN. Для воспроизведения/остановки видео нажмите кнопку OK. Во время воспроизведения видеофайла нажатие кнопки UP перематывает видео назад, а кнопки DOWN — вперед. Если требуется выйти из режима воспроизведения, нажмите кнопку MODE для выхода в режим Видеозаписи.

## [ Другие функции ]

### 1. Датчик движения

Эта функция предназначена для наблюдения за окружающей обстановкой. Как только камера устройства зафиксирует движение в поле зрения объектива, на некоторое время автоматически включается запись. Для включения датчика движения в режиме Ожидания нажмите и удерживайте кнопку REC или активируйте эту функцию через меню настроек. Когда эта функция активирована, сверху экрана отображается иконка человека.

Во время движения автомобиля не рекомендуется включать данную функцию. В противном случае это приведет к искажениям и «склеякам» в записи видео, зависанию/поломке устройства и быстрому заполнению SD-карты.

### 2. G-сенсор

Функция G-сенсора (датчика удара) позволяет автоматически защитить от перезаписи и удаления текущий видеофайл, если устройство зафиксирует сотрясение/удар. В правом верхнем углу экрана появится иконка «блокировка», означающая защиту текущего файла.

Этот видеофайл будет защищен от стирания/перезаписи, в конце имени файла будет стоять префикс «S0S» и файл не будет утерян, пока его не удалят вручную.

Рекомендуется устанавливать чувствительность G-сенсора в значение «средняя» (по умолчанию). Настроить уровень чувствительности можно в меню настроек.

### 3. Блокировка файла вручную

Во время записи нажмите кнопку ОК, в правом верхнем углу экрана появится иконка «блокировка», означающая защиту текущего файла. Этот видеофайл будет защищен от стирания/перезаписи, в конце имени файла будет стоять префикс «S0S» и файл не будет утерян, пока его не удалят вручную.

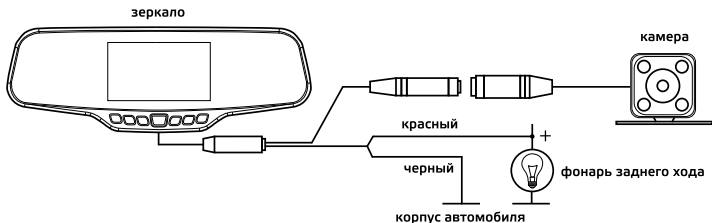
### 4. Режим парковки

При активации данного режима, даже если устройство выключено, автоматически будет включаться запись каждый раз, когда устройство зафиксирует сотрясение/удар.

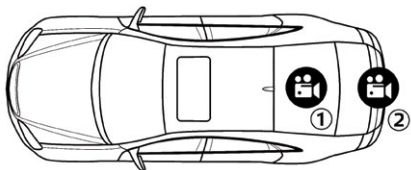
Включить/выключить данную функцию можно через меню настроек или длительным нажатием кнопки MIC.

## [ Установка и использование камеры заднего вида ]

1. Установите камеру заднего вида согласно рис. 1



2. Зафиксируйте камеру на заднем бампере с помощью саморезов или внутри салона на 3М скотче (в комплекте) рис. 2



Установка парковочной камеры:

- 1) Внутри салона на 3М скотче
- 2) На задний бампер автомобиля

3. Подключите видеокабель к AV-входу видеорегистратора.
4. Подключите кабель питания к проводке фонаря заднего хода для того, чтобы на дисплей выводилось видео с камеры заднего вида в полноэкранном режиме, когда Вы переключаете коробку передач Вашего автомобиля в режим заднего хода. Если не подключить питание к проводке фонаря заднего хода, то камера заднего вида будет записывать видео, но не будет автоматически переходить в полноэкранный режим.

## [ Возможные проблемы и их причины ]

Если при соблюдении условий эксплуатации, в устройстве возникли проблемы, используйте этот раздел для их решения.

### - Невозможно фотографировать и записывать видео.

Проверьте, есть ли достаточно свободного места на Micro SD-карте, а также, не заблокирована ли она.

### - Самопроизвольная остановка в процессе записи.

По причине большого объема видеофайлов HD-качества, используйте только высокоскоростные Micro SD-карты не ниже 6 класса (рекомендуется 10 класс).

### - При попытке просмотреть/ воспроизвести фото-видео файл, на дисплее появляется надпись «Ошибка воспр. видео».

Незаконченная запись в файл по причине ошибки файловой системы на Micro SD-карте. Отформатируйте Micro SD-карту.

### - Размытое изображение.

Проверьте, нет ли на объективе грязи, отпечатков пальцев. Если есть, протрите объектив мягкой тканью перед работой (рекомендуется использовать специальные средства по уходу за оптикой, чтобы не повредить поверхность линзы объектива).

### - Затемненное изображение при фотографировании неба или воды.

Если в сцене присутствует большой контраст, это будет влиять на экспозицию. Измените настройки значения экспозиции в меню.

**- При съемке в облачную погоду или внутри помещения неестественный цвет на записи и фото.**

Проверьте в меню настройки Баланса белого, установите Баланс белого в режим Авто или выберите значение, подходящее к условиям съемки.

**- Зависание (нет изображения на дисплее, не реагирует на нажатия кнопок).**

Нажмите кнопку RESET для принудительной перезагрузки устройства.