

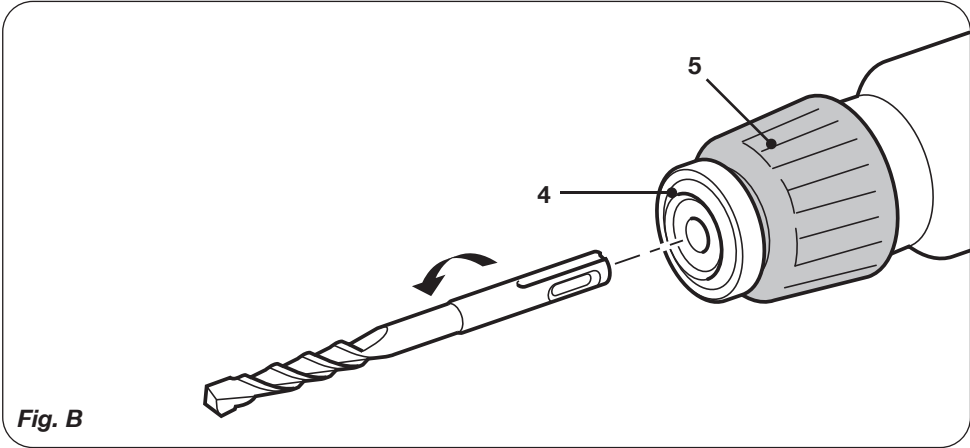
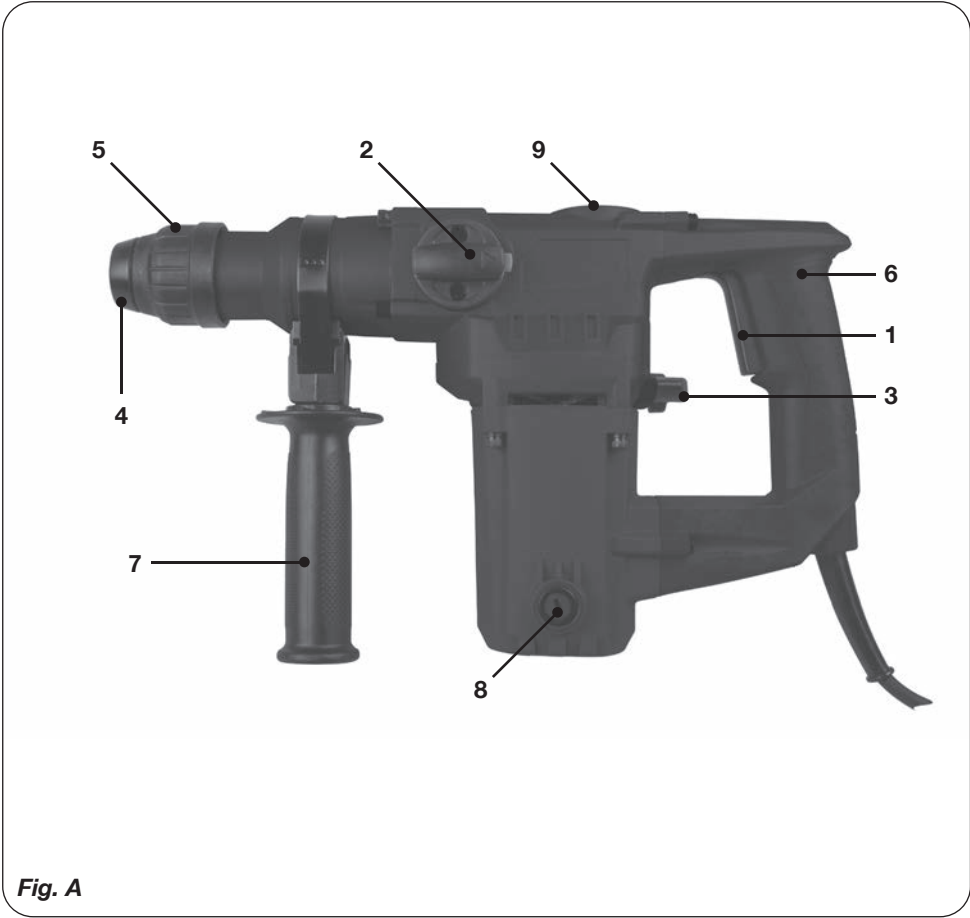
FERM®

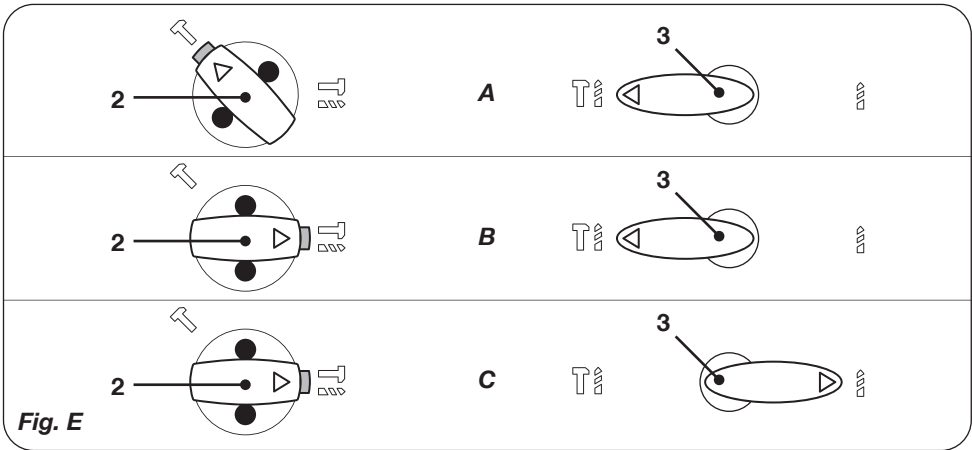
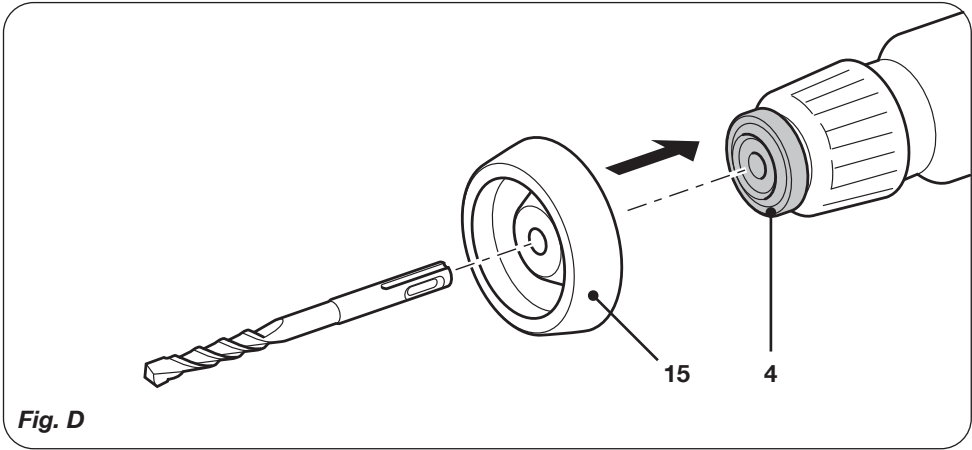
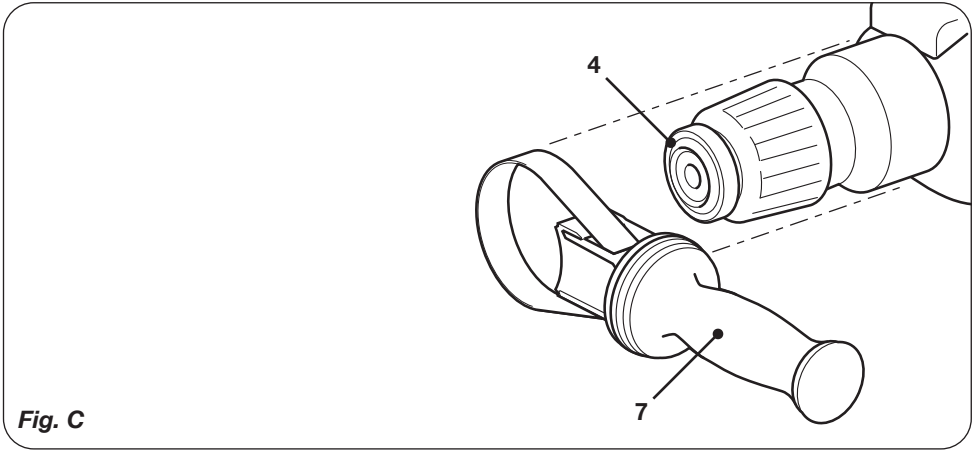
POWER SINCE 1965



HDM1028

EN	Original instructions	04	CS	Překlad původního návodu k používání	58
DE	Übersetzung der Originalbetriebsanleitung	08	SK	Prevod izvirnih navodil	62
NL	Vertaling van de oorspronkelijke gebruiksaanwijzing	13	PL	Tłumaczenie instrukcji oryginalnej	66
FR	Traduction de la notice originale	18	LT	Originalios instrukcijos vertimas	71
ES	Traducción del manual original	23	LV	Instrukciju tulkojums no oriģinālvalodas	75
PT	Tradução do manual original	28	ET	Algupärase kasutusjuhendi tõlge	79
IT	Traduzione delle istruzioni originali	33	RO	Traducere a instrucțiunilor originale	83
SV	Översättning av bruksanvisning i original	38	SR	Prevod originalnog uputstva	87
FI	Alkuperäisten ohjeiden käännös	42	BS	Prevod originalnog uputstva	87
NO	Oversatt fra original veiledning	46	BG	Превод на оригиналната инструкция	91
DA	Oversættelse af den originale brugsanvisning	50	RU	Перевод исходных инструкций	96
HU	Eredeti használati utasítás fordítása	54	EL	Μετάφραση του πρωτοτύπου των οδηγιών χρήσης	100





ROTARY HAMMER DRILL

Thank you for buying this FERM product. By doing so you now have an excellent product, delivered by one of Europe's leading suppliers. All products delivered to you by Ferm are manufactured according to the highest standards of performance and safety. As part of our philosophy we also provide an excellent customer service, backed by our comprehensive warranty. We hope you will enjoy using this product for many years to come.

1. SAFETY WARNINGS



WARNING

Read the enclosed safety warnings, the additional safety warnings and the instructions. Failure to follow the safety warnings and the instructions may result in electric shock, fire and/or serious injury. **Save the safety warnings and the instructions for future reference.**

The following symbols are used in the user manual or on the product:



Read the user manual.



Denotes risk of personal injury, loss of life or damage to the tool in case of non-observance of the instructions in this manual.



Risk of electric shock



Immediately remove the mains plug from the mains if the mains cable becomes damaged and during cleaning and maintenance.



Always wear eye protection!



Wear hearing protection.



Wear safety gloves.



Do not dispose of the product in unsuitable containers.



The product is in accordance with the applicable safety standards in the European directives.

Additional safety warnings for rotary hammers

- Wear ear protectors.** *Exposure to noise can cause hearing loss.*
- Use auxiliary handle(s), if supplied with the tool.** *Loss of control can cause personal injury.*
- Hold power tool by insulated gripping surfaces, when performing an operation where the cutting accessory may contact hidden wiring or its own cord.** *Cutting accessory contacting a "live" wire may make exposed metal parts of the power tool "live" and could give the operator an electric shock.*

Electrical safety

When using electric machines always observe the safety regulations applicable in your country to reduce the risk of fire, electric shock and personal injury. Read the following safety instructions and also the enclosed safety instructions.



Always check that the voltage of the power supply corresponds to the voltage on the rating plate label.



Class II machine - Double insulation - You don't need any earthed plug.

If operating a power tool in a damp location is unavoidable, use a residual current device (RCD) protected supply. Use of an RCD reduces the risk of electric shock.

Replacement of power cords or plugs

If the supply cord is damaged, it must be replaced by the manufacturer, its service agent or similarly qualified persons in order to avoid a hazard.

Mains plug replacement (UK only)

If the moulded 3-pin plug attached to the unit is damaged and needs replacing, it is important that it is correctly destroyed and replaced by an approved BS1363/13A fused plug and that the following wiring instructions are followed.

The wires in the mains cable are coloured in accordance with the following code:

- blue neutral
- brown live

As the colours of the wires in the mains cable of the unit may not correspond to the coloured markings identifying the terminals in the plug, proceed as follows:

- The wire which is coloured blue must be connected to the terminal which is marked with the letter N or coloured black.
- The wire which is coloured brown must be connected to the terminal which is marked with the letter L or coloured red.

Use of extension leads

Only ever use approved extension leads that are suitable for the power rating of the machine. The minimum core thickness is 1.5 mm². Whenever using a reel extension lead, always fully unroll the lead.

Immediately switch off the machine when:

- Excessive sparking of the carbon brushes.
- Interruption of the mains plug, mains lead or mains lead damage.
- Defect switch.
- Smoke or stench of scorched isolation.

2. MACHINE INFORMATION

Intended use

This rotary hammer is intended for drilling holes in masonry such as brick, concrete and similar material. Furthermore, the machine can be used as a demolition hammer in combination with the SDS cold chisels provided. The machine is on no account intended for other purposes.



Not suitable for construction site usage

Technical specifications

Mains voltage	230-240 V ~
Mains frequency	50 Hz
Power input	850 W
No-load speed	900 /min
Impact rate	4000 /min
Max. Drill diameter	
-Concrete	Ø 26 mm
-Steel	Ø 13 mm
-Wood	Ø 40 mm
Weight	4.6 kg
Sound pressure (L_{PA})	87.9dB(A) K=3 dB(A)
Acoustic power (L_{WA})	98.9dB(A) K=3 dB(A)
Vibration	
Hammer drilling concrete $a_{h,HD}$	17.812m/s ² K=1.5m/s ²
Chiseling $a_{h,Chc}$	16.377 m/s ² K=1.5m/s ²

Vibration level

The vibration emission level stated in this instruction manual has been measured in accordance with a standardized test given in EN60745. It may be used to compare one tool with another and as a preliminary assessment of exposure to vibration when using the tool for the applications mentioned.

- Using the tool for different applications, or with different or poorly maintained accessories, may significantly increase the exposure level.
- The times when the tool is switched off or when it is running but not actually doing the job, may significantly reduce the exposure level.

Protect yourself against the effects of vibration by maintaining the tool and its accessories, keeping your hands warm and organizing your work patterns.

Description

The numbers in the text refer to the diagrams on pages 2-3

Fig. A

1. On/off switch
2. Drill selection switch
3. Hammer selection lever
4. Chuck
5. Locking sleeve
6. Main grip
7. Auxiliary grip
8. Carbon brush cover
9. Lubrication point

3. ASSEMBLY



Before assembly, always switch off the machine and remove the mains plug from the mains.

Mounting and removing the accessory

Fig. B



Do not use blunt drill bits or chisels. Immediately sharpen or replace blunt drill bits or chisels.

Mounting

- Apply a few drops of oil to the shaft of the accessory.
- Slide the locking sleeve (5) to the rear.
- Insert the accessory into the chuck (4).
- Secure the accessory by turning it counterclockwise until it locks into place.
- Release the locking sleeve (5).

Removing

- Slide the locking sleeve (5) to the rear.
- Remove the accessory from the chuck (4).
- Release the locking sleeve (5).

Mounting and removing the auxiliary grip

Fig. C

Mounting

- Loosen the auxiliary grip (7) by turning it counterclockwise.
- Mount the auxiliary grip (7) by sliding it over the chuck (4).

- Turn the auxiliary grip (7) to the required position.
- Tighten the auxiliary grip (7) by turning it clockwise.

Removing

- Loosen the auxiliary grip (7) by turning it counterclockwise.
- Remove the auxiliary grip (7).
- Tighten the auxiliary grip (7) by turning it clockwise.

Mounting and removing the dust collector

Fig. D

The dust collector prevents dust from entering the machine when drilling into ceilings.



Immediately replace a damaged dust collector.

Mounting

- If necessary, remove the accessory from the chuck (4).
- Slide the dust collector (15) over the shaft of the accessory.
- Insert the accessory with the dust collector (15) into the chuck (4).

Removing

- Remove the accessory with the dust collector (15) from the chuck (4).
- Remove the dust collector (15) from the accessory.

4. USE

Switching on and off

Fig. A

- To switch on the machine, press the on/off switch (1).
- To switch off the machine, release the on/off switch (1).

Setting the operating mode

Fig. A & E

The drill selection switch and the hammer selection lever must be set according to the required operating mode. Refer to the table below to set the required operating mode.

Setting Operating mode

Fig. E

- A Demolition hammer / Chisel
- B Hammer drill
- C Drill

- Turn the drill selection switch (2) and the hammer selection lever (3) to the required position.

Hints for optimum use

- Clamp the workpiece. Use a clamping device for small workpieces.
- Firmly hold the machine by the grip.
- Set the operating mode.
- Switch on the machine.
- Do not apply too much pressure on the machine. Let the machine do the work.
- Switch off the machine and wait for the machine to come to a complete standstill before putting the machine down.

5. CLEANING AND MAINTENANCE



Before cleaning and maintenance, always switch off the machine and remove the mains plug from the mains.

Clean the machine casings regularly with a soft cloth, preferably after each use. Make sure that the ventilation openings are free of dust and dirt. Remove very persistent dirt using a soft cloth moistened with soapsuds. Do not use any solvents such as gasoline, alcohol, ammonia etc. Chemicals such as these will damage the synthetic components.

Checking and replacing the carbon brushes

Fig. A

The carbon brushes must be checked regularly. If the carbon brushes are worn, the machine will start to run unevenly.



Only use the correct type of carbon brushes.

- Remove the carbon brush holders (8) using a screwdriver.

- Clean the carbon brushes.
- In case of wear, replace both carbon brushes at the same time.
- Mount the carbon brush holders (8) using a screwdriver.
- After mounting the new carbon brushes, let the machine run at no load for 15 minutes.

Defects

The machine should be regularly inspected for the following possible defects and repaired if necessary.

- Damage to power cord.
- Broken on/off trigger assembly.
- Short circuiting.
- Damaged moving parts.

Faults

Should a fault occur, e.g. after wear of a part, please contact your seller or the service address on the warranty card. Separate you find an exploded view showing the parts that can be ordered.

WARRANTY

The warranty conditions can be found on the separately enclosed warranty card.

ENVIRONMENT



Faulty and/or discarded electrical or electronic apparatus have to be collected at the appropriate recycling locations.

Only for EC countries

Do not dispose of power tools into domestic waste. According to the European Guideline 2012/19/EC for Waste Electrical and Electronic Equipment and its implementation into national right, power tools that are no longer usable must be collected separately and disposed of in an environmentally friendly way.

The product and the user manual are subject to change. Specifications can be changed without further notice.

BOHRHAMMER

Vielen Dank für den Erwerb dieses FERM Produkts. Sie haben sich für ein ausgezeichnetes Produkt von einem der führenden Hersteller Europas entschieden. Alle von Ferm gelieferten Produkte werden gemäß den höchsten Standards für Leistungsverhalten und Sicherheit gefertigt. Zu unserer Firmenphilosophie gehört es außerdem, Ihnen einen ausgezeichneten Kundendienst anzubieten, gedeckt von unserer umfassenden Garantie. Wir wünschen Ihnen viele Jahre Freude an diesem Produkt.

1. SICHERHEITSANWEISUNGEN



Lesen Sie die beiliegenden Sicherheitsanweisungen, die zusätzlichen Sicherheitsanweisungen sowie diese Bedienungsanleitung sorgfältig durch. Bei Nichtbeachten der Sicherheitsanweisungen und der Bedienungsanleitung kann es zu einem Stromschlag, einem Brand und/oder schweren Verletzungen kommen. **Bewahren Sie die Sicherheitsanweisungen und die Bedienungsanleitung zur künftigen Bezugnahme sicher auf.**

Folgende Symbole werden im Benutzerhandbuch oder auf dem Produkt verwendet:



Benutzerhandbuch/Bedienungsanleitung lesen



Lebens- und Verletzungsgefahr und Gefahr von Beschädigungen am Werkzeug/Gerät bei Nichteinhaltung der Anweisungen in dieser Bedienungsanleitung



Stromschlaggefahr.



Ziehen Sie sofort den Netzstecker aus der Steckdose, falls das Netzkabel beschädigt wird, sowie bei der Reinigung und Wartung.



Immer Augenschutz tragen!



Gehörschutz tragen.



Schutzhandschuhe tragen.



Produkt vorschriftsmäßig entsorgen, nicht über den Hausmüll



Das Produkt entspricht den geltenden Sicherheitsnormen der europäischen Richtlinien.

Zusätzliche Sicherheitshinweise für Bohrhammer

- Gehörschutz tragen.** *Lärmbelastung kann zu Hörschäden und sogar Hörverlust führen.*
- Wenn Seitengriffe zum Lieferumfang des Werkzeugs gehören, müssen diese verwendet werden.** *Ein Kontrollverlust über das Werkzeug kann zu Verletzungen führen.*
- Halten Sie das Elektrowerkzeug ausschließlich an den isolierten Griffflächen, wenn Sie Arbeiten durchführen, bei denen das Schneidwerkzeug in Kontakt mit verborgenen Elektroleitungen oder dem eigenen Netzkabel kommen kann.** *Bei Kontakt des Schneidwerkzeugs mit einem stromführenden Kabel wird der Strom an die Metallteile des Elektrowerkzeugs und dadurch an den Bediener weitergeleitet, und der Bediener erleidet einen Stromschlag.*

Sicherheit bei Elektrizität

Beachten Sie bei der Arbeit mit elektrischen Werkzeugen/Geräten stets die in Ihrem Land geltenden Sicherheitsvorschriften, um Personenschäden, Stromschläge und Brände zu vermeiden. Lesen Sie die folgenden Sicherheitshinweise sowie die beiliegenden Sicherheitshinweise sorgfältig durch.



Stellen Sie immer sicher, dass die Spannung der Stromversorgung der Nennspannung auf dem Typenschild des Werkzeugs/Geräts entspricht.



Werkzeug/Gerät der Schutzklasse II -
schutzisoliert - kein
Schutzkontaktanschluss erforderlich

Wenn sich Arbeiten mit einem Elektrowerkzeug in feuchten Umgebungen nicht vermeiden lassen, verwenden Sie eine Stromversorgung mit einer Fehlerstrom-Schutzeinrichtung (RCD). Durch die Verwendung einer RCD wird die Gefahr eines elektrischen Schlags verringert.

Austauschen der Netzkabel oder Netzstecker
Beschädigte Netzkabel müssen durch den Hersteller, dessen Kundendienst oder ähnlich qualifizierte Fachleute ausgetauscht werden, um Gefahrensituationen zu vermeiden.

Austausch des Netzsteckers (nur Großbritannien)

Wenn der angespritzte 3-polige Stecker des Geräts beschädigt ist und ausgetauscht werden muss, ist es wichtig, dass er korrekt zerlegt und durch einen zugelassenen gesicherten Stecker des Typs BS 1363/13A ausgetauscht wird, wobei die folgenden Verkabelungsanweisungen einzuhalten sind. Die Adern des Netzkabels weisen die folgende Farbcodierung auf:

- Blau neutral
- Braun spannungsführend

Da die Farben der Adern im Netzkabel des Geräts unter Umständen nicht den Farbmarkierungen der Klemmen des Steckers entsprechen, gehen Sie wie folgt vor:

- Die blaue Ader muss mit der Klemme verbunden werden, die mit dem Buchstaben N gekennzeichnet oder schwarz ist.
- Die braune Ader muss mit der Klemme verbunden werden, die mit dem Buchstaben L gekennzeichnet oder rot ist.

Verwendung von Verlängerungskabeln

Verwenden Sie ausschließlich Verlängerungskabel, die für die Leistungsaufnahme des Geräts geeignet sind. Die Mindestaderstärke beträgt $1,5 \text{ mm}^2$. Wenn Sie eine Verlängerungskabelrolle verwenden, muss das Kabel vollständig abgerollt werden.

Schalten Sie das Gerät unter den folgenden Bedingungen umgehend aus:

- Übermäßige Funkenbildung der Kohlebürsten.
- Störung des Netzsteckers, Netzkabels oder Beschädigung des Netzkabels.
- Schalter defekt.
- Rauch oder Geruch einer verbrannten Isolation.

2. ANGABEN ZUM WERKZEUG

Verwendungszweck

Dieser Bohrhämmer ist zur Bohrung von Löchern in Mauerwerk gedacht, wie z. B. in Ziegelstein, Beton und vergleichbaren Materialien. Außerdem kann das Gerät in Verbindung mit dem beigelegten SDS-Flachmeißel als Abbruchhammer verwendet werden. Das Gerät darf unter keinen Umständen für andere Zwecke eingesetzt werden.



Nicht für den Baustelleneinsatz geeignet

Technische Daten

Netzspannung	230 bis 240 V ~
Netzfrequenz	50 Hz
Leistungsaufnahme	850 W
Drehzahl, ohne Last	900 /min
Schlagzahl	4000 /min
Max. Bohrdurchmesser	
- Beton	Ø 26 mm
- Stahl	Ø 13 mm
- Holz	Ø 40 mm
Gewicht	4,6 kg
Schalldruck (L_{PA})	87,9 dB(A) K=3 dB(A)
Schalleistung (L_{WA})	98,9 dB(A) K=3 dB(A)
Vibrationen	
Hammerbohren in Beton $a_{h,HD}$	17,812 m/s ² K=1,5 m/s ²
Meißelarbeiten $a_{h,ChEq}$	16,377 m/s ² K=1,5 m/s ²

Vibrationsintensität

Die in dieser Bedienungsanleitung angegebene Vibrationsemissionsstufe wurde mit einem

standardisierten Test gemäß EN60745 gemessen. Sie kann verwendet werden, um ein Werkzeug mit einem anderen zu vergleichen und vorläufig die Vibrationsbelastung bei Verwendung des Werkzeugs für die angegebenen Anwendungszwecke zu beurteilen.

- Bei Verwendung des Werkzeugs für andere Anwendungen oder mit anderem oder unzureichend gewartetem Zubehör kann sich die Vibrationsbelastung erheblich erhöhen.
- Wenn das Werkzeug ausgeschaltet ist, oder wenn es eingeschaltet ist, jedoch nicht genutzt wird, kann sich die Vibrationsbelastung erheblich verringern.

Schützen Sie sich vor den Auswirkungen der Vibration durch Wartung des Werkzeugs und des Zubehörs, halten Sie Ihre Hände warm und organisieren Sie Ihren Arbeitsablauf.

Beschreibung

Die Ziffern im nachstehenden Text verweisen auf die Abbildungen auf Seite 2-3.

Abb. A

1. Ein-/Aus-Schalter
2. Bohrmodus-Wahlschalter
3. Hammermodus-Wahlhebel
4. Spannfutter
5. Sicherungsmanschette
6. Haupthandgriff
7. Zusatzhandgriff
8. Kohlebürstenhalter
9. Schmierstelle

3. MONTAGE



Schalten Sie die Maschine vor der Montage aus und ziehen Sie den Netzstecker aus der Steckdose.

Anbringen und Entfernen eines Zubehöerteils Abb. B



Verwenden Sie keine stumpfen Bohrer-Bits oder Meißel. Schärfen oder erneuern Sie stumpfe Bohrer-Bits oder Meißel.

Anbringen

- Tragen Sie ein paar Tropfen Öl an der Welle des Zubehörs auf.
- Schieben Sie die Sicherungsmanschette (5) nach hinten.
- Setzen Sie das Zubehör in das Spannfutter (4) ein.
- Sichern Sie das Zubehör durch Drehen gegen den Uhrzeigersinn, bis es in seiner Lage einrastet.
- Lassen Sie die Sicherungsmanschette (5) los.

Entfernen

- Schieben Sie die Sicherungsmanschette (5) nach hinten.
- Entfernen Sie das Zubehör aus dem Spannfutter (4).
- Lassen Sie die Sicherungsmanschette (5) los.

Anbringen und Entfernen des Zusatzhandgriffs Abb. C

Anbringen

- Lösen Sie den Zusatzhandgriff (7) durch Drehen gegen den Uhrzeigersinn.
- Bringen Sie den Zusatzhandgriff (7) an, indem Sie ihn über das Spannfutter (4) schieben.
- Drehen Sie den Zusatzhandgriff (7) in die erforderliche Position.
- Ziehen Sie den Zusatzhandgriff (7) durch Drehen im Uhrzeigersinn an.

Entfernen

- Lösen Sie den Zusatzhandgriff (7) durch Drehen gegen den Uhrzeigersinn.
- Entfernen Sie den Zusatzhandgriff (7).
- Ziehen Sie den Zusatzhandgriff (7) durch Drehen im Uhrzeigersinn an.

Anbringen und Entfernen des Staubfängers Abb. D

Der Staubfänger verhindert, dass Staub in die Maschine eindringt, wenn in Decken gebohrt wird.



Erneuern Sie einen beschädigten Staubfänger unverzüglich.

Anbringen

- Entfernen Sie das Zubehör ggf. aus dem Spannfutter (4).
- Schieben Sie den Staubfänger (15) über die Welle des Zubehörs.
- Setzen Sie das Zubehör mit dem Staubfänger (15) in das Spannfutter (4) ein.

Entfernen

- Entfernen Sie das Zubehör mit dem Staubfänger (15) aus dem Spannfutter (4).
- Entfernen Sie den Staubfänger (15) vom Zubehör.

4. GEBRAUCH

Ein- und Ausschalten *Abb. A*

- Um die Maschine einzuschalten, drücken Sie auf den Ein-/Aus-Schalter (1).
- Um die Maschine auszuschalten, lassen Sie den Ein-/Aus-Schalter (1) los.

Einstellen des Betriebsmodus

Abb. A & E

Der Bohrmodus-Wahlschalter und der Hammermodus-Wahlhebel müssen entsprechend des erforderlichen Betriebsmodus eingestellt werden. Die Einstellung des erforderlichen Betriebsmodus können Sie der Tabelle unten entnehmen.

Einstellung Betriebsmodus

Abb. E

- A Abbruchhammer / Meißel
- B Bohrhammer
- C Bohrer

- Drehen Sie den Bohrmodus-Wahlschalter (2) und den Hammermodus-Wahlhebel (3) auf die erforderliche Position.

Ratschläge für optimale Arbeitsergebnisse

- Spannen Sie das Werkstück ein. Verwenden Sie für kleine Werkstücke eine Spannvorrichtung.
- Halten Sie die Maschine sicher am Griff fest.
- Stellen Sie den Betriebsmodus ein.
- Schalten Sie die Maschine ein.
- Üben Sie nicht zu viel Druck auf die Maschine aus. Lassen Sie die Maschine die Arbeit verrichten.

- Schalten Sie die Maschine aus und warten Sie, bis sie vollkommen zum Stillstand gekommen ist, bevor Sie sie ablegen.

5. REINIGUNG UND WARTUNG



Schalten Sie das Gerät vor der Reinigung und Wartung immer aus, und ziehen Sie den Netzstecker aus der Steckdose.

Reinigen Sie das Werkzeuggehäuse regelmäßig mit einem weichen Lappen, vorzugsweise nach jeder Verwendung. Stellen Sie sicher, dass die Lüftungsöffnungen frei von Staub und Schmutz sind. Entfernen Sie anhaftenden Schmutz mit einem weichen Lappen, der leicht mit Seifenwasser befeuchtet wurde. Verwenden Sie keine Lösungsmittel wie Benzin, Alkohol, Ammoniak usw., da Chemikalien dieser Art die Kunststoffteile beschädigen.

Überprüfung und Erneuerung der Kohlebürsten

Abb. A

Die Kohlebürsten müssen regelmäßig kontrolliert werden. Sind die Kohlebürsten verschlissen, beginnt die Maschine, unruhig zu laufen.



Verwenden Sie nur den richtigen Typ Kohlebürsten.

- Entfernen Sie die Kohlebürstenhalter (8) mit einem Schraubendreher.
- Reinigen Sie die Kohlebürsten.
- Erneuern Sie beide Kohlebürsten zur gleichen Zeit, wenn diese verschlissen sind.
- Bringen Sie die Kohlebürstenhalter (8) mit einem Schraubendreher an.
- Lassen Sie die Maschine nach dem Anbringen der neuen Kohlebürsten 15 Minuten im Leerlauf laufen.

Schäden

Das Gerät muss regelmäßig auf die folgenden möglichen Schäden hin geprüft und falls erforderlich repariert werden.

- Schäden am Netzkabel.
- Defekte Auslösevorrichtung zum Ein-/Ausschalten.

- Kurzschlüsse.
- Beschädigte bewegliche Teile.

Störungen

Wenn es zu einer Störung kommt, z. B. durch den Verschleiß eines Teils, wenden Sie sich an den Verkäufer oder an die Servicestelle, die auf der Garantiekarte angegeben ist. Eine ausführliche Übersicht über die Teile, die bestellt werden können, wird gesondert zur Verfügung gestellt.

GARANTIE

Die Garantiebedingungen sind der separat beiliegenden Garantiekarte zu entnehmen.

UMWELTSCHUTZ



Schadhafte und/oder zu entsorgende elektrische oder elektronische Werkzeuge und Geräte müssen an den dafür vorgesehenen Recycling-Stellen abgegeben werden.

Nur für EG-Länder

Entsorgen Sie Elektrowerkzeuge nicht über den Hausmüll. Entsprechend der EU-Richtlinie 2012/19/EG über Elektro- und Elektronik-Altgeräte sowie der Umsetzung in nationales Recht müssen Elektrowerkzeuge, die nicht mehr im Gebrauch sind, getrennt gesammelt und umweltschonend entsorgt werden.

Am Produkt und am Benutzerhandbuch können Änderungen vorgenommen werden. Die technischen Daten können sich ohne Vorankündigung ändern.

BOORHAMER

Dank u voor het aanschaffen van dit FERM product. Hierdoor bent u nu in het bezit van een uitstekend product, geleverd door een van de toonaangevende leveranciers van Europa. Alle door Ferm aan u geleverde producten zijn vervaardigd conform de hoogste prestatie- en veiligheidsnormen. Deel van onze filosofie is de uitstekende klantenservice die wordt ondersteund door onze uitgebreide garantie. Wij hopen dat u dit product gedurende vele jaren met plezier zult gebruiken.

1. VEILIGHEIDSVOORSCHRIFTEN



Lees de bijgesloten veiligheidswaarschuwingen, de aanvullende veiligheidswaarschuwingen en de

instructies. Het niet opvolgen van de veiligheids- waarschuwingen kan elektrische schokken, brand en/of ernstig letsel tot gevolg hebben. **Bewaar de veiligheidswaarschuwingen en instructies als naslagwerk voor later.**

De volgende symbolen worden gebruikt in de gebruikershandleiding of op het product:



Lees de gebruikershandleiding.



Gevaar voor lichamelijk letsel, overlijden of schade aan de machine wanneer de instructies in deze handleiding niet worden opgevolgd.



Gevaar voor elektrische schokken.



Verwijder onmiddellijk de netstekker uit het stopcontact indien het netsnoer beschadigd raakt en tijdens reiniging en onderhoud.



Draag altijd een veiligheidsbril!



Draag gehoorbescherming



Draag veiligheidshandschoenen.



Werp het product niet weg in ongeschikte containers.



Het product is in overeenstemming met de van toepassing zijnde veiligheidsnormen in de Europese richtlijnen.

Aanvullende veiligheidswaarschuwingen voor boorhamers

- Draag gehoorbescherming.** *Blootstelling aan lawaai kan tot gehoorbeschadiging leiden.*
- Gebruik de hulpgreep (-grepen), indien met de machine meegeleverd.** *Verlies van controle over de machine kan lichamelijk letsel veroorzaken.*
- Houd de elektrische machine vast bij de geïsoleerde greepvlakken wanneer u een handeling uitvoert waarbij het snijhulpstuk in contact kan komen met verborgen bedrading of het eigen snoer.** *Wanneer het snijhulpstuk een onder spanning staande kabel raakt, kunnen de metalen delen van de machine onder spanning komen te staan, waardoor de gebruiker een elektrische schok kan krijgen.*

Elektrische veiligheid

Neem bij het gebruik van elektrische machines altijd de plaatselijk geldende veiligheidsvoorschriften in acht in verband met brandgevaar, gevaar voor elektrische schokken en lichamelijk letsel. Lees behalve onderstaande instructies ook de veiligheidsvoorschriften in het apart bijgevoegde veiligheidskatern door.



Controleer altijd of de spanning van de voedingstoevoer overeenkomt met de spanning op het typeplaatje.



Klasse II apparaat - Dubbel geïsoleerd - Een gearde stekker is niet noodzakelijk.

Gebruik, als het onvermijdelijk is dat u met de elektrische machine in een vochtige locatie moet werken, een via een aardlekschakelaar beveiligde voeding. Met een aardlekschakelaar loopt u minder risico op elektrische schokken.

Bij vervanging van snoeren of stekkers

Als het voedings snoer beschadigd is, moet dit door de fabrikant, een door deze erkend servicebedrijf of vergelijkbaar gekwalificeerde personen worden vervangen ter vermijden van risico's.

Vervanging stekker (alleen Verenigd Koninkrijk)

Als de gegoten driepolige stekker die aan de eenheid vastzit, is beschadigd en moet worden vervangen, is het van belang dat deze wordt gedemonteerd en vervangen door een goedgekeurde, gezekerde stekker BS1363/13A, en dat de volgende instructies voor de bedrading worden opgevolgd. De draden in het netsnoer zijn gekleurd volgens de volgende code:

- blauw neutraal
- bruin stroomvoerend

Aangezien de kleuren van de draden in het netsnoer misschien niet overeenkomen met de gekleurde merktekens die de polen in de stekker aanduiden, gaat u als volgt verder:

- De draad met de blauwe kleur moet op de pool met de letter N of met een zwarte kleur worden aangesloten.
- De draad met de bruine kleur moet op de pool met de letter L of met een rode kleur worden aangesloten.

Bij gebruik van verlengsnoeren

Gebruik uitsluitend een goedgekeurd verlengsnoer, dat geschikt is voor het vermogen van de machine. De aders moeten een doorsnede hebben van minimaal 1,5 mm². Wanneer het verlengsnoer op een haspel zit, rol het snoer dan helemaal af.

Het apparaat onmiddellijk uitzetten bij:

- Buitensporig vonken van de koolborstels.
- Storing in de netstekker, netsnoer of snoerbeschadiging.
- Defecte schakelaar.
- Rook of stank van verschroeide isolatie.

2. TECHNISCHE INFORMATIE

Bedoeld gebruik

Deze boorhamer is bedoeld voor het boren van gaten in metselwerk zoals baksteen, beton en vergelijkbaar materiaal. De machine kan ook gebruikt worden als sloophamer in combinatie met de meegeleverde, passende beitels. De machine is absoluut niet bedoeld voor andere doeleinden.



Niet geschikt voor gebruik op een bouwterrein

Technische specificaties

Netspanning	230-240 V ~
Netfrequentie	50 Hz
Ingangsvermogen	850 W
Onbelast toerental	900 /min
Aantal slagen	4000 /min
Max. boordiameter	
-Beton	Ø 26 mm
-Staal	Ø 13 mm
-Hout	Ø 40 mm
Gewicht	4,6 kg
Geluidsdruk (L_{PA})	87,9 dB(A) K=3 dB(A)
Geluidsvermogen (L_{WA})	98,9 dB(A) K=3 dB(A)
Trilling	
Hamerboren in beton $a_{h,HD}$	17,812 m/s ² K=1,5 m/s ²
Beitelen $a_{h,Cheq}$	16,377 m/s ² K=1,5 m/s ²

Trillingsniveau

Het trillingsemissieniveau, dat in deze gebruiksaanwijzing wordt vermeld, is gemeten in overeenstemming met een gestandaardiseerde test volgens EN 60745. U kunt de gegevens gebruiken om gereedschap met elkaar te vergelijken en als een voorlopige beoordeling van de blootstelling aan trillingen wanneer u het gereedschap voor de genoemde toepassingen gebruikt.

- Het gebruik van de machine voor andere toepassingen, of met andere of slecht onderhouden accessoires, kan het blootstellingsniveau aanzienlijk verhogen.
- Wanneer de machine is uitgeschakeld of wanneer deze loopt maar geen werk verricht, kan dit het blootstellingsniveau aanzienlijk reduceren.

Bescherm uzelf tegen de gevolgen van trilling door de machine en de accessoires te onderhouden, uw handen warm te houden en uw werkwijze te organiseren.

Beschrijving

De nummers in de tekst verwijzen naar de illustraties op pagina 2-3

Afb. A

1. Aan/uit-schakelaar
2. Keuzeschakelaar boren
3. Keuzehendel hameren
4. Spankop
5. Vergrendelingshuls
6. Hoofdhandgreep
7. Extra handgreep
8. Koolborstelhouder
9. Smeerpunt

3. ASSEMBLAGE



Schakel voor assemblage altijd de machine uit en verwijder de netstekker uit het stopcontact.

Monteren en verwijderen van het accessoire Fig. B



Gebruik geen botte boorbits of beitels. Slijp of vervang botte boorbits of beitels onmiddellijk.

Monteren

- Breng een paar druppels olie aan op de schacht van het accessoire.
- Schuif de vergrendelingshuls (5) naar achteren.
- Plaats het accessoire in de spankop (4).
- Zet het accessoire vast door het linksom te draaien totdat het op zijn plaats klikt.
- Laat de vergrendelingshuls (5) los.

Verwijderen

- Schuif de vergrendelingshuls (5) naar achteren.
- Verwijder het accessoire uit de spankop (4).
- Laat de vergrendelingshuls (5) los.

Monteren en verwijderen van de extra handgreep Fig. C

Monteren

- Draai de extra handgreep (7) los door hem linksom te draaien.
- Monteer de extra handgreep (7) door hem over de spankop (4) te schuiven.
- Draai de extra handgreep (7) naar de gewenste positie.
- Draai de extra handgreep (7) vast door hem rechtsom te draaien.

Verwijderen

- Draai de extra handgreep (7) los door hem linksom te draaien.
- Verwijder de extra handgreep (7).
- Draai de extra handgreep (7) vast door hem rechtsom te draaien.

Monteren en verwijderen van de stofopvanger Fig. D

De stofopvanger voorkomt dat stof de binnenkant van de machine bereikt bij het boren in plafonds.



Vervang een beschadigde stofopvanger onmiddellijk.

Monteren

- Verwijder indien nodig het accessoire uit de spankop (4).
- Schuif de stofopvanger (15) over de schacht van het accessoire.
- Plaats het accessoire met de stofopvanger (15) in de spankop (4).

Verwijderen

- Verwijder het accessoire met de stofopvanger (15) uit de spankop (4).
- Verwijder de stofopvanger (15) van het accessoire.

4. GEBRUIK

In- en uitschakelen

Fig. A

- Om de machine in te schakelen, drukt u de aan/uit-schakelaar (1) in.
- Om de machine uit te schakelen, laat u de aan/uit-schakelaar (1) los.

Instellen van de bedrijfsmodus

Fig. A & E

De keuzeschakelaar boren en de keuzehendel hameren moeten worden ingesteld op basis van de gewenste bedrijfsmodus. Zie onderstaande tabel voor het instellen van de gewenste bedrijfsmodus.

Instelling Bedrijfsmodus

Fig. E

- A Sloophamer / Beitel
- B Boorhamer
- C Boor

- Draai de keuzeschakelaar boren (2) en de keuzehendel hameren (3) naar de gewenste positie.

Aanwijzingen voor optimaal gebruik

- Klem het werkstuk vast. Gebruik een klemrichting voor kleine werkstukken.
- Houd de machine stevig bij de handgreep vast.
- Stel de bedrijfsmodus in.
- Schakel de machine in.
- Oefen niet te veel druk uit op de machine. Laat de machine het werk doen.
- Schakel de machine uit en wacht totdat de machine volledig tot stilstand is gekomen voordat u de machine wegzet.

5. REINIGING EN ONDERHOUD



Schakel, voordat u met de reiniging en het onderhoud begint, altijd de machine uit en haal de netstekker uit het stopcontact.

Reinig de machinebehuizing regelmatig met een zachte doek, bij voorkeur iedere keer na gebruik. Zorg dat de ventilatiesleuven vrij van stof en

vuil zijn. Gebruik bij hardnekkig vuil een zachte doek bevochtigd met zeepwater. Gebruik geen oplosmiddelen als benzine, alcohol, ammonia, etc. Dergelijke stoffen beschadigen de kunststof onderdelen.

Controleren en vervangen van de koolborstels

Fig. A

De koolborstels moeten regelmatig worden gecontroleerd. Indien de koolborstels versleten zijn, zal de machine ongelijkmatig beginnen te draaien.



Gebruik uitsluitend het juiste type koolborstels.

- Verwijder de koolborstelhouders (8) met behulp van een schroevendraaier.
- Reinig de koolborstels.
- Vervang in geval van slijtage beide koolborstels tegelijkertijd.
- Monteer de koolborstelhouders (8) met behulp van een schroevendraaier.
- Laat na het monteren van de nieuwe koolborstels de machine gedurende 15 minuten onbelast draaien.

Mankementen

De machine moet regelmatig worden gecontroleerd op de volgende mankementen en reparaties moeten worden uitgevoerd indien nodig.

- Schade aan het netsnoer.
- Kapotte in-/uitschakeleenheid.
- Kortsluiting.
- Schade aan bewegende delen.

Storingen

Wanneer er zich een storing voordoet, bijvoorbeeld bij slijtage van een onderdeel, neem dan contact op met de verkoper of het servicebedrijf op de garantiekaart. Achter in deze handleiding ziet u een opengewerkte afbeelding van de onderdelen die besteld kunnen worden.

GARANTIE

Lees voor de garantievooraarden de apart bijgevoegde garantiekaart.

MILIEU



Defecte en/of afgedankte elektrische of elektronische gereedschappen dienen ter verwerking te worden aangeboden aan een daarvoor verantwoordelijke instantie.

Uitsluitend voor EG-landen

Werp elektrisch gereedschap niet weg bij het huisvuil. Conform de Europese Richtlijn 2012/19/EG voor Afgedankte Elektrische en Elektronische Apparatuur en de implementatie ervan in nationaal recht moet niet langer te gebruiken elektrisch gereedschap gescheiden worden verzameld en op een milieuvriendelijke wijze worden verwerkt.

Het product en de gebruikershandleiding zijn onderhevig aan wijzigingen. Specificaties kunnen zonder opgaaf van redenen worden gewijzigd.

MARTEAU PERFORATEUR

Merci d'avoir choisi ce produit FERM. Vous avez fait le choix d'un produit de qualité, fourni par l'un des principaux fournisseurs européens. Tous les produits vendus par Ferm sont fabriqués conformément aux normes les plus strictes en matière de performances et de sécurité. Renforcée par notre garantie très complète, l'excellence de notre service clientèle forme également partie intégrante de notre philosophie. Nous espérons que vous profiterez longtemps de ce produit.

1. CONSIGNES DE SÉCURITÉ



En plus des avertissements de sécurité suivants, veuillez également lire les avertissements de sécurité additionnels ainsi que les instructions. Le non-respect des avertissements de sécurité et des instructions peut entraîner une décharge électrique, un incendie et/ou des blessures graves. **Veuillez conserver les avertissements de sécurité et les instructions pour consultation ultérieure.**

Les symboles suivants sont utilisés dans le manuel d'utilisation ou apposés sur le produit:



Lisez le manuel d'utilisation.



Signale un risque de blessures, un danger mortel ou un risque d'endommagement de l'outil en cas de non-respect des instructions de ce manuel.



Risque de décharge électrique.



En cas d'endommagement du câble secteur et durant le nettoyage et l'entretien, débranchez immédiatement la fiche de la prise secteur.



Portez toujours des lunettes de protection !



Portez des protections auditives.



Portez des gants de sécurité.



Ne jetez pas le produit dans des conteneurs qui ne sont pas prévus à cet effet.



Le produit est conforme aux normes de sécurité en vigueur spécifiées dans les directives européennes.

Avertissements de sécurité additionnels pour marteaux perforateurs

- Portez des protections auditives.** L'exposition au bruit peut entraîner une perte auditive.
- Utilisez les poignées auxiliaires si elles sont fournies avec l'outil.** Toute perte de contrôle de l'appareil entraîne un risque de blessures.
- Tenez l'outil électrique par les surfaces de préhension isolées lorsque vous effectuez une opération au cours de laquelle l'accessoire de coupe peut entrer en contact avec des câbles non apparents ou le cordon d'alimentation de l'outil.** Tout contact de l'accessoire de coupe avec un fil «sous tension» peut conduire l'électricité aux pièces métalliques exposées de l'outil et exposer l'utilisateur à une décharge électrique.

Sécurité électrique

Lorsque vous utilisez des machines électriques, veuillez toujours observer les consignes de sécurité locales en vigueur afin de réduire les risques d'incendie, de décharge électrique et de blessure. En plus des instructions ci-dessous, lisez entièrement les consignes de sécurité fournies avec le produit.



Vérifiez que la tension d'alimentation correspond à la tension nominale indiquée sur la plaque signalétique.



Machine de classe II - Double isolation - Vous n'avez pas besoin de prise avec mise à la terre.

Si vous êtes contraint d'utiliser un outil électrique dans un environnement humide, utilisez une alimentation protégée par un dispositif à courant résiduel (RCD). L'utilisation d'un RCD réduit le risque de décharge électrique.

Remplacement des cordons ou des fiches d'alimentation

Si le cordon d'alimentation est endommagé, il doit être remplacé par le fabricant, son agent de service après-vente ou une personne dûment qualifiée afin d'éviter tout danger.

Remplacement de la fiche d'alimentation (prise UK uniquement)

Si la prise moulée à trois broches reliée à l'unité est endommagée et doit être remplacée, il est important qu'elle soit correctement détruite et remplacée par une fiche BS1363/13 A avec fusible approuvée, et que les instructions de câblage suivantes soient suivies. Les fils du câble d'alimentation respectent le code couleur suivant:

- bleu neutre
- marron phase

Les couleurs des fils du câble d'alimentation de l'unité peuvent ne pas correspondre aux repères de couleur des bornes de la prise. Dans ce cas, procédez comme suit:

- Branchez le fil bleu à la borne marquée de la lettre N ou de couleur noire.
- Branchez le fil marron à la borne marquée de la lettre L ou de couleur rouge.

Utilisation de câbles prolongateurs

Employez exclusivement un câble prolongateur homologué, dont l'usage est approprié pour la puissance de la machine. Les fils conducteurs doivent avoir une section minimale de 1,5 mm². Si le câble prolongateur se trouve dans un dévidoir, déroulez entièrement le câble.

Arrêtez immédiatement l'appareil en cas de:

- Étincelles excessives des balais à bloc de charbon.
- Court-circuit de la fiche-secteur ou du fil d'alimentation, ou endommagement du fil d'alimentation.
- Interrupteur défectueux.
- Fumée ou odeur d'isolant brûlé.

2. INFORMATIONS RELATIVES À LA MACHINE

Utilisation prévue

Ce marteau perforateur a été conçu pour le perçage de trous dans les ouvrages de maçonnerie en briques, béton et matériaux similaires. La machine peut également être utilisée comme marteau de démolition en combinaison avec les burins à froid SDS fournis. La machine n'est en aucun cas prévue pour d'autres utilisations.



Non approprié pour une utilisation sur les chantiers de construction.

Spécifications techniques

Tension de secteur	230-240 V ~
Fréquence de secteur	50 Hz
Puissance d'entrée	850 W
Vitesse à vide	900 /min
Vitesse d'impact	4000 /min
Diamètre max. du foret	
- Béton	Ø 26 mm
- Acier	Ø 13 mm
- Bois	Ø 40 mm
Poids	4,6 kg
Pression acoustique (L _{PA})	87,9 dB(A) K=3 dB(A)
Intensité acoustique (L _{WA})	98,9 dB(A) K=3 dB(A)

Vibration

Forage du béton au marteau a _{h,HD}	17,812 m/s ² K=1,5 m/s ²
Burinage a _{h,Chéq}	16,377 m/s ² K=1,5 m/s ²

Niveau de vibrations

Le niveau des vibrations émises, indiqué dans ce manuel, a été mesuré conformément à la procédure décrite par la norme EN 60745. Il peut être utilisé pour comparer deux outils ou pour réaliser une estimation préalable de l'exposition aux vibrations lors de l'utilisation de l'outil pour les applications mentionnées.

- L'utilisation de l'outil dans d'autres applications ou avec des accessoires différents ou mal entretenus peut considérablement augmenter le niveau d'exposition.
- La mise hors tension de l'outil et sa non-utilisation pendant qu'il est allumé peuvent considérablement réduire le niveau d'exposition.
- Relâchez la bague de blocage (5).

Protégez-vous contre les effets des vibrations par un entretien correct de l'outil et de ses accessoires, en vous échauffant les mains et en organisant vos rythmes de travail.

Description

Les numéros dans le texte se rapportent aux schémas des pages 2-3.

Fig. A

1. Interrupteur marche/arrêt
2. Sélecteur de perçage
3. Levier de sélection de percussion
4. Mandrin
5. Bague de blocage
6. Poignée principale
7. Poignée auxiliaire
8. Porte-balai à bloc de charbon
9. Point de lubrification

3. MONTAGE



Avant le montage, mettez toujours la machine hors tension et débranchez la fiche de la prise secteur.

Montage et retrait de l'accessoire

Fig. B



N'utilisez pas de foret ou de burin émoussé. Affûtez ou remplacez immédiatement un foret ou un burin émoussé.

Montage

- Appliquez quelques gouttes d'huile sur l'arbre de l'accessoire.
- Glissez la bague de blocage (5) en arrière.
- Insérez l'accessoire dans le mandrin (4).
- Serrez l'accessoire en le faisant tourner dans le sens antihoraire jusqu'au clic.

Retrait

- Glissez la bague de blocage (5) en arrière.
- Retirez l'accessoire du mandrin (4).
- Relâchez la bague de blocage (5).

Montage et retrait de poignée auxiliaire

Fig. C

Montage

- Desserrez la poignée auxiliaire (7) en la faisant tourner dans le sens antihoraire.
- Montez la poignée auxiliaire (7) en la glissant par dessus le mandrin (4).
- Tournez la poignée auxiliaire (7) sur la position désirée.
- Serrez la poignée auxiliaire (7) en la faisant tourner dans le sens horaire.

Retrait

- Desserrez la poignée auxiliaire (7) en la faisant tourner dans le sens antihoraire.
- Retirez la poignée auxiliaire (7).
- Serrez la poignée auxiliaire (7) en la faisant tourner dans le sens horaire.

Montage et retrait du collecteur de poussière

Fig. D

Le collecteur de poussière empêche la poussière de s'infiltrer dans la machine en perçant dans les plafonds.



Remplacez immédiatement un collecteur de poussière endommagé.

Montage

- Si nécessaire, retirez l'accessoire du mandrin (4).
- Glissez le collecteur de poussière (15) par dessus l'arbre de l'accessoire.
- Insérez l'accessoire avec le collecteur de poussière (15) dans le mandrin (4).

Retrait

- Retirez l'accessoire avec le collecteur de poussière (15) du mandrin (4).
- Retirez le collecteur de poussière (15) de l'accessoire.

4. UTILISATION

Mise en marche et arrêt

Fig. A

- Pour mettre la machine en marche, appuyez sur l'interrupteur marche/arrêt (1).
- Pour arrêter la machine, relâchez l'interrupteur marche/arrêt (1).

Réglage de la température de fonctionnement

Fig. A & E

Le sélecteur de perçage et le levier de sélection de percussion doivent être réglés selon le mode de fonctionnement requis. Voir la table suivante pour régler le mode de fonctionnement requis.

Réglage mode de fonctionnement

Fig. E

- A Marteau de démolition / burin
- B Perceuse à percussion
- C Perceuse

- Tournez le sélecteur de percussion (2) et le levier de sélection de percussion (3) sur la position requise.

Conseils pour une utilisation optimale

- Serrez la pièce à ouvrir. Utilisez un appareil de serrage pour les petites pièces.
- Tenez fermement la machine par la poignée.
- Sélectionnez le mode de fonctionnement
- Mettez la machine en marche.
- N'exercez pas de pression excessive sur la machine. Laissez la machine faire le travail.
- Éteignez la machine et attendez son immobilisation totale avant de la reposer.

5. NETTOYAGE ET MAINTENANCE



Avant le nettoyage et l'entretien, mettez toujours la machine hors tension et débranchez la fiche de la prise secteur.

Nettoyez le corps de la machine régulièrement au moyen d'un chiffon doux, de préférence après chaque utilisation. Vérifiez que les ouvertures d'aération ne sont pas obstruées ni sales. Utilisez un chiffon doux légèrement humidifié avec de la mousse de savon pour

nettoyer les taches persistantes. N'utilisez pas de produits de nettoyage tels que l'essence, l'alcool, l'ammoniac, etc. ; ces produits peuvent endommager les parties synthétiques.

Contrôle et remplacement des balais à bloc de charbon

Fig. A

Contrôlez régulièrement les balais à bloc de charbon. Si les balais à bloc de charbon sont usés, la machine commence à fonctionner irrégulièrement.



Utilisez uniquement les balais à bloc de charbon du type correct.

- Retirez les porte-balais à bloc de charbon (8) avec un tournevis.
- Nettoyez les balais à bloc de charbon.
- En cas d'usure, remplacez les deux balais à bloc de charbon simultanément.
- Installez les porte-balais à bloc de charbon (8) avec un tournevis.
- Après le montage des nouveaux balais à bloc de charbon, laissez tourner la machine à vide pendant 15 minutes.

Défauts

La machine doit être régulièrement contrôlée pour vérifier qu'elle ne présente pas les défauts suivants et pour les réparer si nécessaire.

- Cordon d'alimentation en mauvais état.
- Interrupteur marche/arrêt cassé.
- Court-circuit.
- Pièces mobiles abîmées.

Dysfonctionnements

En cas de dysfonctionnement, par exemple suite à l'usure d'une pièce, veuillez vous adresser au revendeur ou au centre de service après-vente indiqué sur la carte de garantie. Vous trouverez à part un schéma avec toutes les pièces que vous pouvez commander.

GARANTIE

Les conditions de garantie sont disponibles dans le certificat de garantie fourni séparément.

ENVIRONNEMENT



Les équipements électroniques ou électriques défectueux ou destinés à être mis au rebut doivent être déposés aux points de recyclage appropriés.

Uniquement pour les pays de l'UE

Ne jetez pas les outils électriques avec les déchets domestiques. Selon la Directive européenne 2012/19/CE relative aux déchets d'équipements électriques et électroniques et sa mise en œuvre dans le droit national, les outils électriques hors d'usage doivent être collectés séparément et mis au rebut de manière écologique.

Le produit et le manuel d'utilisation sont sujets à modifications. Les spécifications peuvent changer sans préavis.

TALADRO DE PERCUSIÓN ROTATORIO

Gracias por comprar este producto de FERM. Ahora dispone de un excelente producto, suministrado por uno de los principales proveedores de Europa. Todos los productos suministrados por Ferm son fabricados de acuerdo con los más elevados estándares de rendimiento y seguridad. Como parte de nuestra filosofía, proporcionamos también un excelente servicio al cliente, respaldado por nuestra garantía integral. Esperamos que disfrute del uso de este producto durante muchos años.

1. INSTRUCCIONES DE SEGURIDAD



Lea las advertencias de seguridad, las advertencias de seguridad adicionales y las instrucciones adjuntas. Si no

respeta las advertencias de seguridad y las instrucciones, pueden ocasionarse descargas eléctricas, incendios y/o lesiones graves. **Guarde las advertencias de seguridad y las instrucciones para su futura consulta.**

En el manual de usuario y en el producto se emplean los siguientes símbolos:



Lea el manual de usuario.



Denota riesgo de lesiones personales, pérdida de vida o daños a la herramienta en caso de incumplimiento de las instrucciones del presente manual.



Riesgo de choque eléctrico.



Saque inmediatamente el enchufe de alimentación de red si el cable de red está dañado y cuando realice operaciones de limpieza y mantenimiento.



¡Use siempre protectores oculares!



Use protectores auditivos.



Use guantes de seguridad.



No tire el producto en contenedores no apropiados.



El producto es conforme a las normas de seguridad aplicables según las directivas europeas.

Advertencias de seguridad adicionales para taladros rotatorios

- Use protectores auditivos.** *La exposición al ruido puede causar pérdida auditiva.*
- Use la o las empuñaduras auxiliares, si han sido suministradas con la herramienta.** *La pérdida de control puede causar lesiones.*
- Aferre la herramienta por las superficies de agarre aisladas cuando realice operaciones en que el accesorio de corte pueda entrar en contacto con cables ocultos o con su propio cable.** *Si el accesorio de corte entra en contacto con un cable con tensión, puede exponer las partes metálicas de la herramienta a tensión y ocasionar una descarga eléctrica al operador.*

Seguridad eléctrica

Cuando use máquinas eléctricas observe siempre las normas de seguridad aplicables en su país para reducir el riesgo de incendios, descargas eléctricas y lesiones personales. Lea las siguientes instrucciones de seguridad y las instrucciones de seguridad adjuntas.



Compruebe siempre que la tensión de la fuente de energía corresponda con la tensión de la etiqueta de la placa de datos.



Máquina de clase II - Doble aislamiento - No necesita enchufe con puesta a tierra.

Si no se puede evitar el uso de la herramienta eléctrica en un lugar húmedo, use suministro protegido mediante dispositivo diferencial

residual (DDR). El uso de un DDR reduce el riesgo de choque eléctrico.

Sustitución de cables o enchufes de corriente

Si el cable de alimentación se daña, debe ser sustituido por el fabricante, sus centros de servicios u otras personas con cualificación similar, para evitar peligros.

Sustitución del enchufe de alimentación de red (solo Reino Unido)

Si el enchufe moldeado de 3 clavijas que viene con la unidad está dañado o debe sustituirse, es importante destruirlo correctamente y sustituirlo por un enchufe con fusible BS1363/13A aprobado y seguir las siguientes instrucciones de cableado. Los hilos del cable de alimentación de red tienen colores que corresponden a los siguientes códigos:

- azul neutro
- marrón tensión

Como los colores de los hilos del cable de alimentación de red de la unidad pueden no coincidir con las marcas de colores que identifican los terminales del enchufe, haga lo siguiente:

- El cable de color azul debe conectarse al terminal marcado con la letra N o de color negro.
- El cable de color marrón debe conectarse al terminal marcado con la letra L o de color rojo.

Uso de cables prolongadores

Use solo los cables prolongadores aptos para la potencia nominal de la máquina. El espesor mínimo del alma del cable es de 1.5 mm². Cuando use prolongador de cable en rollo, desenrolle siempre todo el cable.

Apague inmediatamente la máquina en los siguientes casos:

- Chispas excesivas de las escobillas de carbón.
- Interrupción del enchufe o el conductor de alimentación de red o daño del conductor de alimentación de red.
- Interruptor defectuoso.
- Humo u olor de aislamiento quemado.

2. INFORMACIÓN DE LA MÁQUINA

Uso previsto

Este taladro rotatorio ha sido fabricado para taladrar agujeros en mampostería, por ejemplo, en ladrillos, hormigón y materiales similares. Además, la máquina puede usarse como martillo demolidor con los cortafíos SDS suministrados. La máquina no ha sido diseñada bajo ningún concepto para otros fines.



No es apta para uso en obras de construcción.

Especificaciones técnicas

Tensión de alimentación de red	230-240 V ~
Frecuencia de alimentación de red	50 Hz
Potencia de entrada	850 W
Velocidad en vacío	900 /min
Frecuencia de impacto	4000 /min
Diámetro máx. taladrado	
-Hormigón	Ø 26 mm
-Acero	Ø 13 mm
-Madera	Ø 40 mm
Peso	4.6 kg
Presión acústica (L_{PA})	87.9 dB(A) K=3 dB(A)
Potencia acústica (L_{WA})	98.9 dB(A) K=3 dB(A)

Vibración

Taladrado de percusión en hormigón $a_{h,HD}$	17.812 m/s ² K=1.5 m/s ²
Cincelado $a_{h,Cheq}$	16.377 m/s ² K=1.5 m/s ²

Nivel de vibración

El nivel de emisión de vibraciones declarado en el presente manual de instrucciones ha sido medido de acuerdo con una prueba normalizada establecida en la norma EN60745. Puede usarse para comparar una herramienta con otra y como evaluación preliminar de exposición a la vibración cuando se usa la herramienta para las aplicaciones mencionadas.

- Usar la herramienta para diferentes aplicaciones o con accesorios diferentes o escasamente mantenidos, puede aumentar significativamente el nivel de exposición.
- Cuando la herramienta está apagada o está en funcionamiento pero no está ejecutando realmente ninguna tarea puede reducirse significativamente el nivel de exposición.

Protéjase contra los efectos de las vibraciones haciendo el mantenimiento de la herramienta y sus accesorios, manteniendo las manos calientes y organizando sus patrones de trabajo.

Descripción

Los números del texto se refieren a los diagramas de las páginas 2-3

Fig. A

1. Interruptor de encendido/apagado
2. Interruptor de selección de taladro
3. Palanca de selección de martillo
4. Portaherramientas
5. Manguito de bloqueo
6. Empuñadura principal
7. Empuñadura auxiliar
8. Tapa de las escobillas de carbón
9. Punto de lubricación

3. MONTAJE



Antes del montaje, apague siempre la máquina y saque el enchufe de la toma.

Montaje y retirada del accesorio

Fig. B



No utilice brocas ni cinceles que estén desafilados. Afíle o sustituya inmediatamente las brocas o cinceles que estén desafilados.

Montaje

- Aplique unas gotas de aceite al eje del accesorio.
- Deslice el manguito de bloqueo (5) hacia la parte posterior.
- Introduzca el accesorio en el portaherramientas (4).

- Fije el accesorio girándolo en sentido antihorario hasta que encaje en su posición.
- Suelte el manguito de bloqueo (5).

Retirada

- Deslice el manguito de bloqueo (5) hacia la parte posterior.
- Retire el accesorio del portaherramientas (4).
- Suelte el manguito de bloqueo (5).

Montaje y retirada de la empuñadura auxiliar

Fig. C

Montaje

- Afloje la empuñadura auxiliar (7) girándola en sentido antihorario.
- Monte la empuñadura auxiliar (7) deslizándola sobre el portaherramientas (4).
- Sitúe la empuñadura auxiliar (7) en la posición deseada.
- Apriete la empuñadura auxiliar (7) girándola en sentido horario.

Retirada

- Afloje la empuñadura auxiliar (7) girándola en sentido antihorario.
- Retire la empuñadura auxiliar (7).
- Apriete la empuñadura auxiliar (7) girándola en sentido horario.

Montaje y retirada del colector de polvo

Fig. D

El colector de polvo evita que el polvo entre en la máquina al taladrar en el techo.



Sustituya inmediatamente el colector de polvo si sufre daños.

Montaje

- En caso necesario, retire el accesorio del portaherramientas (4).
- Deslice el colector de polvo (15) sobre el eje del accesorio.
- Introduzca el accesorio con el colector de polvo (15) en el portaherramientas (4).

Retirada

- Retire el accesorio con el colector de polvo (15) del portaherramientas (4).
- Retire colector de polvo (15) del accesorio.

4. USO

Encendido y apagado

Fig. A

- Para encender la máquina, presione el interruptor de encendido/apagado (1).
- Para apagar la máquina, suelte el interruptor de encendido/apagado (1).

Ajuste del modo de funcionamiento

Fig. A & E

El interruptor de selección de taladro y la palanca de selección de martillo deben ajustarse en función del modo de funcionamiento deseado. Consulte la siguiente tabla para ajustar el modo de funcionamiento deseado.

Ajuste Modo de funcionamiento

Fig. E

- | | |
|---|---------------------------------|
| A | Martillo de demolición / cincel |
| B | Taladro percutor |
| C | Taladro |

- Sitúe el interruptor de selección de taladro (2) y la palanca de selección de martillo (3) en la posición deseada.

Consejos para un uso óptimo

- Fije la pieza de trabajo. Utilice un dispositivo de fijación para piezas de trabajo pequeñas.
- Sujete la máquina firmemente por la empuñadura.
- Ajuste el modo de funcionamiento.
- Encienda la máquina.
- No aplique demasiada presión sobre la máquina. Deje que la máquina haga el trabajo.
- Apague la máquina y espere que ésta se detenga completamente antes de dejarla.

5. LIMPIEZA Y MANTENIMIENTO



Antes de realizar la limpieza y el mantenimiento, apague siempre la máquina y extraiga el enchufe de la red de alimentación.

Limpie regularmente la carcasa de la máquina con un paño suave, preferentemente después de cada uso. Compruebe que los orificios de

ventilación estén libres de polvo y suciedad. Elimine el polvo persistente utilizando un paño suave humedecido con agua y jabón. No use disolventes tales como gasolina, alcohol, amoníaco, etc. Tales productos químicos pueden dañar los componentes sintéticos.

Comprobación y sustitución de las escobillas de carbón

Fig. A

Las escobillas de carbón deben comprobarse periódicamente. Si las escobillas de carbón se desgastan, la máquina empezará a funcionar irregularmente.



Utilice sólo escobillas de carbón del tipo correcto.

- Retire los portaescobillas de carbón (8) utilizando un destornillador.
- Limpie las escobillas de carbón.
- En caso de desgaste, cambie ambas escobillas al mismo tiempo.
- Monte los portaescobillas de carbón (8) utilizando un destornillador.
- Después de montar las escobillas de carbón nuevas, deje la máquina en marcha sin carga durante 15 minutos.

Defectos

Se debe inspeccionar la máquina regularmente para detectar los siguientes defectos posibles y repararlos si es necesario.

- Daños en el cable de alimentación.
- Conjunto del disparador roto/desprendido.
- Cortocircuito.
- Piezas móviles dañadas.

Fallos

Si se produce algún fallo, por ejemplo, después de usar una pieza, póngase en contacto con su vendedor o con la dirección del servicio de asistencia que figura en la tarjeta de garantía. Encontrará un dibujo de despiece por separado donde se muestran las piezas que pueden solicitarse.

GARANTÍA

Las condiciones de la garantía se encuentran en la tarjeta de garantía suministrada por separado.

MEDIOAMBIENTE



Los aparatos eléctricos o electrónicos defectuosos y/o desechados deben recogerse en lugares de reciclado apropiado.

Solo para países de la Comunidad Europea

No elimine las herramientas eléctricas como residuos domésticos. De acuerdo con la Directiva europea 2012/19/CE sobre residuos de aparatos eléctricos y electrónicos, y su transposición a las legislaciones nacionales, las herramientas eléctricas que ya no se utilizan deben recogerse por separado y eliminarse en modo ecológico.

El producto y el manual de usuario están sujetos a variaciones. Las especificaciones pueden variarse sin previo aviso.

MARTELO DE PERFURAÇÃO

Obrigado por ter adquirido este produto da FERM. Ao fazê-lo, adquiriu um excelente produto, fornecido por um dos principais fornecedores da Europa. Todos os produtos fornecidos pela Ferm são fabricados de acordo com os mais elevados padrões de desempenho e segurança. Como parte da nossa filosofia, fornecemos também um excelente serviço de assistência ao cliente, apoiado pela nossa garantia abrangida. Esperamos que aprecie utilizar este produto durante muitos anos.

1. INSTRUÇÕES DE SEGURANÇA



Leia os avisos de segurança fornecidos, os avisos de segurança adicionais e as instruções. O não cumprimento dos avisos de segurança e as instruções podem resultar em choque eléctrico, incêndio e/ou ferimentos graves. **Guarde os avisos de segurança e as instruções para referência futura.**

Os seguintes símbolos são utilizados no manual do utilizador ou no produto:



Leia o manual do utilizador.



Indica o risco de ferimentos, morte ou danos na ferramenta se as instruções indicadas neste manual não forem seguidas.



Risco de choque eléctrico.



Retire de imediato a ficha da tomada de corrente se o cabo de corrente sofrer danos e durante a limpeza e manutenção.



Use sempre protecção ocular!



Use protecção auricular



Use luvas de segurança.



Não elimine o produto em recipientes não adequados.



O produto está em conformidade com as normas de segurança aplicáveis nas directivas europeias.

Avisos de segurança adicionais para martelos de perfuração

- Use protecção auricular.** A exposição ao ruído pode causar perda de audição.
- Utilize as pegas auxiliares, caso sejam fornecidas com a ferramenta.** A perda de controlo pode causar lesões pessoais.
- Segure a ferramenta eléctrica pelas superfícies isoladas ao efectuar uma operação em que o acessório de corte possa entrar em contacto com fios escondidos ou com o próprio cabo da ferramenta.** Um acessório de corte que entre em contacto com um fio com tensão eléctrica poderá fazer com que as peças de metal expostas da ferramenta conduzam electricidade e electrocutem o utilizador.

Segurança eléctrica

Quando utilizar máquinas eléctricas, cumpra sempre os regulamentos de segurança aplicáveis ao seu país para reduzir o risco de incêndio, choque eléctrico e ferimentos. Leia as seguintes instruções de segurança, assim como as instruções de segurança fornecidas.



Verifique sempre se a tensão da fonte de alimentação corresponde à tensão indicada na placa com os requisitos de alimentação da ferramenta.



Máquina de classe II - Isolamento duplo - Não é necessário uma ficha com ligação à terra.

Se não for possível evitar trabalhar com uma ferramenta eléctrica num local húmido, utilize uma fonte de alimentação protegida por um dispositivo de corrente residual (DCR). A utilização de um DCR reduz o risco de choque eléctrico.

Substituir cabos de alimentação ou fichas

Se o cabo de alimentação estiver danificado, deve ser substituído pelo fabricante, o respectivo agente de assistência ou técnicos devidamente qualificados para evitar uma situação de perigo.

Substituir a ficha (apenas no Reino Unido)

Se a ficha de 3 pinos moldada fixada no equipamento estiver danificada e for necessário substituí-la, é importante que seja destruída e substituída correctamente por uma ficha com fusível BS1363/13A aprovada e que as instruções de ligação sejam seguidas. Os fios no cabo de rede têm várias cores, de acordo com o seguinte código:

- azul neutro
- castanho com corrente

Uma vez que as cores dos fios no cabo de rede do equipamento podem não corresponder às marcações de cores que identificam os terminais na ficha, proceda do seguinte modo:

- O fio azul deve ser ligado ao terminal assinalado com a letra N ou a preto.
- O fio castanho deve ser ligado ao terminal assinalado com a letra L ou a vermelho.

Utilizar extensões

Utilize apenas as extensões aprovadas que sejam adequadas para a potência nominal da máquina.

A espessura mínima do núcleo é de 1,5 mm².

Sempre que utilizar uma extensão de bobinas, desenrole sempre a extensão totalmente.

Desligue a máquina de imediato se:

- Excesso de faíscas das escovas de carbono.
- Interrupção da ficha, cabo de rede ou danos no cabo de rede.
- Interruptor defeituoso.
- Fumo ou mau cheiro proveniente do isolamento queimado.

2. INFORMAÇÕES SOBRE A MÁQUINA

Utilização pretendida

Este martelo de perfuração foi concebido para fazer furos em alvenaria, como, por exemplo, tijolos, betão e em materiais semelhantes. Além disso, a máquina pode ser utilizada como martelo demolidor em conjunto com os buris SDS fornecidos. A máquina não se destina a quaisquer outros fins.



Não é adequada para utilização em estaleiros

Especificações técnicas

Tensão do sector	230-240 V ~
Frequência da rede	50 Hz
Alimentação	850 W
Velocidade sem carga	900 /min
Velocidade de impacto	4000 /min
Diâmetro máx. da broca	
- Betão	Ø 26 mm
- Aço	Ø 13 mm
- Madeira	Ø 40 mm
Peso	4,6 kg
Pressão acústica (L _{PA})	87,9 dB (A) K=3 dB (A)
Potência acústica (L _{WA})	98,9 dB (A) K=3 dB (A)

Vibração

Martelo para perfurar betão a _{h,HD}	17,812m/s ² K=1,5 m/s ²
Cinzelamento a _{h,Cheq}	16,377 m/s ² K=1,5 m/s ²

Nível de vibração

O nível de emissões de vibração indicado neste manual de instruções foi medido de acordo com um teste padrão indicado na norma EN60745. Pode ser utilizado para comparar ferramentas e como avaliação preliminar da exposição às vibrações quando utilizar a ferramenta para as aplicações indicadas.

- O uso da ferramenta para aplicações diferentes, ou com acessórios diferentes ou com uma manutenção deficiente, pode aumentar consideravelmente o nível de exposição.
- O número de vezes que a ferramenta é desligada ou está ligada, mas não está a ser utilizada, pode reduzir significativamente o nível de exposição.

Proteja-se contra os efeitos da vibração, através de uma manutenção da ferramenta e dos respectivos acessórios, mantendo as mãos quentes e organizando os seus padrões de trabalho.

Descrição

Os números indicados no texto dizem respeito aos diagramas nas páginas 2-3

Fig. A

1. Interruptor de ligar/desligar
2. Interruptor de selecção de perfuração
3. Alavanca de selecção de percussão
4. Bucha
5. Manga de fixação
6. Punho principal
7. Punho auxiliar
8. Suporte da escova de carbono
9. Ponto de lubrificação

3. MONTAGEM



Antes de montar, desligue sempre a máquina no interruptor e retire a ficha da tomada.

Montagem e remoção do acessório

Fig. B



Não utilize brocas nem cinzéis embotados. Afie ou substitua imediatamente brocas ou cinzéis embotados.

Montagem

- Aplique algumas gotas de óleo no eixo do acessório.
- Deslize a manga de fixação (5) para trás.
- Introduza o acessório na bucha (4).
- Fixe o acessório rodando-o para a esquerda

até que bloqueie em posição.

- Liberte a manga de fixação (5).

Remoção

- Deslize a manga de fixação (5) para trás.
- Retire o acessório da bucha (4).
- Liberte a manga de fixação (5).

Montagem e remoção do punho auxiliar

Fig. C

Montagem

- Desaperte o punho auxiliar (7) rodando-o para a esquerda.
- Monte o punho auxiliar (7) fazendo-o deslizar sobre a bucha (4).
- Rode o punho auxiliar (7) para a posição pretendida.
- Aperte o punho auxiliar (7) rodando-o para a direita.

Remoção

- Desaperte o punho auxiliar (7) rodando-o para a esquerda.
- Retire o punho auxiliar (7).
- Aperte o punho auxiliar (7) rodando-o para a direita.

Montagem e remoção do colectores de poeiras

Fig. D

O colector de poeiras evita a entrada de poeira na máquina durante a perfuração de tectos.



Substitua imediatamente um colector de poeiras danificado.

Montagem

- Se necessário, retire o acessório da bucha (4).
- Faça deslizar o colector de poeiras (15) sobre o eixo do acessório.
- Introduza o acessório com o colector de poeiras (15) na bucha (4).

Remoção

- Retire o acessório com o colector de poeiras (15) da bucha (4).
- Retire o colector de poeiras (15) do acessório.

4. UTILIZAÇÃO

Ligação e desligação

Fig. A

- Para ligar a máquina, pressione o interruptor de ligar/desligar (1).
- Para desligar a máquina, liberte o interruptor de ligar/desligar (1).

Ajuste do modo de funcionamento

Fig. A & E

O interruptor de selecção de perfuração e a alavanca de selecção de percussão devem ser ajustados em conformidade com o modo de funcionamento pretendido. Consulte a tabela abaixo para definir o modo de funcionamento pretendido.

Ajuste Modo de funcionamento

Fig. E

- A Martelo demolidor / cinzel
- B Berbequim de percussão
- C Berbequim

- Rode o interruptor de selecção de perfuração (2) e a alavanca de selecção de percussão (3) para a posição pretendida.

Sugestões para uma melhor utilização

- Fixe a peça de trabalho. Utilize um dispositivo de fixação para pequenas peças de trabalho.
- Segure sempre firmemente na máquina pelo punho.
- Ajuste o modo de funcionamento.
- Ligue a máquina.
- Não aplique demasiada pressão sobre a máquina. Permita que a máquina execute o trabalho.
- Desligue a máquina e espere que pare completamente antes de a pousar.

5. LIMPEZA E MANUTENÇÃO



Antes de efectuar a limpeza e a manutenção, desligue sempre a máquina e retire a ficha da tomada de corrente.

Limpe a carcaça da máquina com regularidade com um pano macio, de preferência após cada utilização. Certifique-se de que as aberturas

de ventilação não têm pó ou sujidade. Retire a sujidade muito persistente com um pano macio humedecido com água de sabão. Não utilize solventes, como gasolina, álcool, amoníaco, etc. Este tipo de produtos químicos danificam os componentes sintéticos.

Verificação e substituição das escovas de carbono

Fig. A

As escovas de carbono devem ser limpas regularmente. Se as escovas de carbono estiverem gastas, a máquina começará a funcionar de forma irregular.



Utilize apenas as escovas de carbono do tipo correcto.

- Retire os suportes das escovas de carbono (8) utilizando uma chave de fenda.
- Limpe as escovas de carbono.
- Em caso de desgaste, substitua as duas escovas em simultâneo.
- Monte os suportes das escovas de carbono (8) utilizando uma chave de fenda.
- Depois de montar as novas escovas de carbono, deixe a máquina funcionar sem carga durante 15 minutos.

Defeitos

A máquina deve ser inspeccionada regularmente para verificar se existem os seguintes defeitos e repará-los, se necessário.

- Danos no cabo de alimentação.
- Interruptor para ligar/desligar danificado.
- Curto-circuito.
- Peças em movimento danificadas.

Avarias

Se ocorrer uma avaria, por exemplo, se uma peça estiver desgastada, contacte o revendedor ou verifique a morada da assistência no cartão da garantia. Está disponível em separado uma vista expandida, que indica as peças que podem ser encomendadas.

GARANTIA

As condições da garantia estão disponíveis no cartão da garantia fornecido em separado.

AMBIENTE



Os aparelhos eléctricos ou electrónicos defeituosos e/ou eliminados devem ser recolhidos em locais de reciclagem adequados.

Apenas para os países da CE

Não elimine as ferramentas eléctricas em conjunto com os resíduos domésticos. De acordo com a directiva europeia

2012/19/EC sobre resíduos de equipamentos eléctricos e electrónicos e a respectiva implementação na legislação nacional, as ferramentas eléctricas que já não sejam utilizadas devem ser recolhidas em separado e eliminadas de maneira ecológica.

O equipamento e o manual do utilizador estão sujeitos a alterações sem aviso prévio. As especificações podem ser alteradas sem aviso prévio.

TASSELLATORE ELETTROPNEUMATICO

Grazie per avere acquistato questo prodotto Ferm. Ora possiedi un prodotto eccellente, offerto da uno dei principali fornitori europei. Tutti i prodotti Ferm sono realizzati nel rispetto dei più rigorosi standard prestazionali e di sicurezza. Quale parte della nostra filosofia offriamo inoltre un servizio di assistenza ai clienti eccellente, supportato da una garanzia completa. Ci auguriamo che possiate utilizzare con soddisfazione questo prodotto per molti anni.



Indossare guanti di protezione.



Non smaltire il prodotto in contenitori non idonei.



Il prodotto è conforme alle norme di sicurezza vigenti ai sensi delle direttive europee.

Avvertenze di sicurezza aggiuntiva per i tassellatori elettropneumatici

a) Indossare protezioni acustiche.

L'esposizione al rumore può provocare la perdita dell'udito.

b) Utilizzare l'impugnatura/le impugnature ausiliaria/e se fornita/e in dotazione con l'utensile. La perdita di controllo può causare lesioni personali.

c) Quando si eseguono operazioni in cui l'accessorio di taglio può entrare in contatto con fili elettrici nascosti o con il cavo di alimentazione dell'utensile, tenerlo esclusivamente dalle impugnature, che sono isolate. Gli accessori da taglio che vengono a contatto con un cavo sotto tensione trasmettono la corrente elettrica anche alle parti metalliche esposte dell'elettrodotensile con il pericolo di provocare la folgorazione dell'operatore.

1. ISTRUZIONI DI SICUREZZA



Leggere le avvertenze di sicurezza contenute nel presente manuale, le avvertenze di sicurezza aggiuntive e le

istruzioni. La mancata osservanza delle avvertenze di sicurezza e delle istruzioni potrebbe causare scosse elettriche, incendi e/o lesioni gravi. **Conservare le avvertenze di sicurezza e le istruzioni per una futura consultazione.**

I simboli riportati di seguito vengono utilizzati all'interno del manuale per l'utente oppure sono indicati sul prodotto:



Leggere il manuale per l'utente.



Denota il rischio di lesioni personali, morte o danni all'utensile in caso di mancata osservanza delle istruzioni contenute nel presente manuale.



Rischio di scosse elettriche



Staccare immediatamente la spina dalla presa di corrente se il cavo è danneggiato e durante le operazioni di pulizia e di manutenzione.



Indossare sempre occhiali protettivi!



Indossare protezioni acustiche.

Sicurezza elettrica

Quando si utilizzano apparecchi elettrici, osservare sempre le norme di sicurezza vigenti nel proprio paese per ridurre il rischio di incendi, scosse elettriche e lesioni personali. Leggere le istruzioni di sicurezza riportate di seguito oltre a quelle allegate al presente manuale.



Verificare sempre che la tensione della rete di alimentazione corrisponda al valore riportato sulla targhetta dei valori nominali dell'elettrodotensile.



Apparecchio di Classe II - Doppio isolamento - Non è necessario il collegamento a terra.

Se non è possibile evitare l'uso di un elettrotensile in ambiente umido, usare una rete di alimentazione protetta da un interruttore differenziale (salvavita). L'uso di un salvavita riduce il rischio di scosse elettriche.

Sostituzione di cavi o spine

Se il cavo di alimentazione è danneggiato, deve essere sostituito dal costruttore, da un suo rappresentante addetto all'assistenza o da altre persone con qualifica simile al fine di evitare rischi per la sicurezza.

Sostituzione della spina (solo per il Regno Unito)

Se la spina tripolare stampata attaccata al cavo di alimentazione dell'elettrotensile è danneggiata e deve essere sostituita, è importante che sia correttamente demolita e sostituita con una spina fusa BS 1363/13A omologata e che si seguano le seguenti istruzioni per il collegamento dei fili elettrici. I fili all'interno del cavo di alimentazione sono colorati in base al seguente codice:

- blu neutro
- marrone sotto tensione

Poiché i colori dei fili all'interno del cavo di alimentazione potrebbero non corrispondere alle marcature colorate che identificano i terminali nella spina, procedere come segue:

- il filo blu deve essere collegato al terminale contrassegnato con la lettera N o di colore nero;
- il filo marrone deve essere collegato al terminale contrassegnato con la lettera L o di colore rosso.

Uso di cavi di prolunga

Utilizzare cavi di prolunga approvati, adatti per la potenza nominale dell'elettrotensile. La sezione minima del conduttore è 1,5 mm². Se si utilizza un avvolgitore, estrarre il cavo per l'intera lunghezza.

Spegnere immediatamente l'elettrotensile nei seguenti casi:

- Formazione eccessiva di scintille delle spazzole in carbonio.
- Interruzione di corrente dalla spina o dal cavo di alimentazione o cavo di alimentazione danneggiato.
- Interruttore difettoso.
- Fumo o odore di bruciato.

2. INFORMAZIONI RELATIVE ALL'ELETTROTENSILE

Uso previsto

Questo tassellatore elettropneumatico è destinato all'esecuzione di fori nella muratura (mattoni, calcestruzzo e materiali simili). Inoltre, può essere usato come martello demolitore in combinazione con gli scalpelli SDS a freddo in dotazione. L'elettrotensile non è destinato in nessun caso ad altri impieghi.



Non idoneo per l'uso in cantiere.

Dati tecnici

Tensione di rete	230-240 V ~
Frequenza di rete	50 Hz
Potenza assorbita	850 W
Velocità a vuoto	900 giri/min
Frequenza di percussione	4000 colpi/min

Diametro di perforazione max.

-Calcestruzzo	Ø 26 mm
-Acciaio	Ø 13 mm
-Legno	Ø 40 mm

Peso	4,6 kg
------	--------

Pressione sonora (L_{pA})	87,9 dB (A) K=3 dB (A)
-------------------------------	---------------------------

Potenza sonora (L_{WA})	98,9 dB (A) K=3 dB (A)
-----------------------------	---------------------------

Vibrazioni

Perforazione di calcestruzzo $a_{h^{*}HD}$	17,812 m/s ² K=1,5 m/s ²
--------------------------------------------	---------------------------------------------------

Scalpellatura $a_{h,ChEq}$	16,377 m/s ² K=1,5 m/s ²
----------------------------	---------------------------------------------------

Livello di emissione di vibrazioni

Il livello di emissione di vibrazioni indicato nel presente manuale d'istruzioni è stato misurato in base al test standardizzato previsto dalla normativa EN 60745. Può essere utilizzato per confrontare vari apparecchi fra loro e come valutazione preliminare dell'esposizione alle vibrazioni quando si utilizza l'elettrotensile per le applicazioni menzionate.

- L'uso dell'elettrotensile per applicazioni o con accessori diversi o in condizioni di scarsa manutenzione, potrebbe aumentare notevolmente il livello di esposizione a vibrazioni.
- I momenti in cui l'utensile è spento o quando è acceso ma non viene utilizzato potrebbero ridurre sensibilmente il livello di esposizione a vibrazioni.

Proteggersi contro gli effetti delle vibrazioni sottoponendo l'utensile e i relativi accessori a regolare manutenzione, evitare il raffreddamento delle mani, organizzare opportunamente i turni di lavoro.

Descrizione

I numeri che compaiono nel testo si riferiscono agli schemi riportati alle pagine 2-3

Fig. A

1. Interruttore on/off
2. Selettore trapano
3. Leva di selezione dell'azione di percussione
4. Mandrino
5. Ghiera di serraggio
6. Impugnatura principale
7. Impugnatura ausiliaria
8. Porta-spazzole in carbonio
9. Punto di lubrificazione

3. MONTAGGIO



Prima del montaggio, spegnere sempre l'elettrotensile e disconnettere la spina di alimentazione dalla rete elettrica.

Montaggio e rimozione dell'accessorio

Fig. B



Non utilizzare punte per trapano o scalpelli spuntati o non affilati. Affilare o sostituire immediatamente le punte per trapano o gli scalpelli spuntati o non affilati.

Montaggio

- Applicare alcune gocce d'olio sullo stelo dell'accessorio.
- Far scorrere indietro la ghiera di serraggio (5).
- Inserire l'accessorio nel mandrino (4).
- Serrare l'accessorio ruotandolo in senso antiorario finché non si blocca in posizione.
- Rilasciare la ghiera di serraggio (5).

Rimozione

- Far scorrere indietro la ghiera di serraggio (5).
- Rimuovere l'accessorio dal mandrino (4).
- Rilasciare la ghiera di serraggio (5).

Montaggio e rimozione dell'impugnatura ausiliaria

Fig. C

Montaggio

- Allentare l'impugnatura ausiliaria (7) ruotandola in senso antiorario.
- Montare l'impugnatura ausiliaria (7) inserendola sul collo del mandrino (4).
- Ruotare l'impugnatura ausiliaria (7) nella posizione desiderata.
- Serrare l'impugnatura ausiliaria (7) ruotandola in senso orario.

Rimozione

- Allentare l'impugnatura ausiliaria (7) ruotandola in senso antiorario.
- Rimuovere l'impugnatura ausiliaria (7).
- Serrare l'impugnatura ausiliaria (7) ruotandola in senso orario.

Montaggio e rimozione del dispositivo raccogli-polvere

Fig. D

Il dispositivo raccogli-polvere previene l'ingresso di polvere nell'elettrotensile durante la realizzazione di fori su soffitti.



Sostituire immediatamente un dispositivo raccogli-polvere danneggiato.

Montaggio

- Se necessario, rimuovere l'accessorio dal mandrino (4).
- Inserire il dispositivo raccogli-polvere (15) sullo stelo dell'accessorio.
- Inserire l'accessorio con il dispositivo raccogli-polvere (15) sul mandrino (4).

Rimozione

- Rimuovere l'accessorio con il dispositivo raccogli-polvere (15) dal mandrino (4).
- Rimuovere il dispositivo raccogli-polvere (15) dall'accessorio.

4. USO

Accensione e spegnimento

Fig. A

- Per accendere l'elettrotensile, premere l'interruttore on/off (1).
- Per spegnere l'elettrotensile, rilasciare l'interruttore on/off (1).

Impostazione della modalità di funzionamento

Fig. A & E

Il selettore del trapano e la leva di selezione dell'azione di percussione, devono essere impostate in base alla necessaria modalità di funzionamento. Per impostare la modalità di funzionamento desiderata, fare riferimento alla tabella riportata sotto.

Impostazione modalità di funzionamento

Fig. E

- A Martello demolitore / scalpello
- B Trapano tassellatore
- C Trapano

- Ruotare il selettore del trapano (2) e la leva di selezione dell'azione di percussione (3) nella posizione richiesta.

Suggerimenti per un uso ottimale

- Bloccare il pezzo in lavorazione. Utilizzare un dispositivo di bloccaggio per eseguire tagli su piccoli pezzi.
- Tenere saldamente l'elettrotensile mediante l'impugnatura.
- Impostare la modalità di funzionamento.
- Accendere l'elettrotensile.
- Non esercitare una pressione eccessiva sull'elettrotensile. Lasciare che l'elettrotensile effettui il lavoro di taglio.
- Prima di appoggiare l'elettrotensile, spegnerlo e attendere che si arresti completamente.

con un panno morbido, preferibilmente dopo ogni uso. Assicurarsi che le prese d'aria siano libere da polvere e sporizia. Rimuovere lo sporco particolarmente ostinato con un panno morbido inumidito con acqua e sapone. Non utilizzare solventi come benzina, alcol, ammoniaca, ecc. Le sostanze chimiche di questo tipo danneggiano i componenti sintetici.

Controllo e sostituzione delle spazzole in carbonio

Fig. A

Le spazzole in carbonio devono essere controllate regolarmente. Se le spazzole in carbonio sono usurate, l'elettrotensile inizierà a funzionare in modo irregolare.



Utilizzare esclusivamente spazzole in carbonio del tipo corretto.

- Rimuovere i contenitori porta-spazzole in carbonio (8) utilizzando un cacciavite.
- Pulire le spazzole in carbonio.
- In caso di eccessiva usura, sostituire contemporaneamente entrambe le spazzole in carbonio.
- Montare i porta-spazzole in carbonio (8) utilizzando un cacciavite.
- Dopo il montaggio di nuove spazzole in carbonio, lasciar ruotare l'elettrotensile a vuoto per 15 minuti.

Difetti

L'elettrotensile deve essere ispezionato regolarmente per verificare la presenza dei seguenti possibili difetti e ripararli se necessario.

- Danni al cavo di alimentazione.
- Interruttore On/Off rotto.
- Cortocircuiti.
- Parti mobili danneggiate.

5. PULIZIA E MANUTENZIONE



Prima di eseguire qualsiasi operazione di pulizia e intervento di manutenzione spegnere sempre l'elettrotensile e staccare la spina dalla presa di corrente.

Pulire regolarmente il corpo dell'elettrotensile

Guasti

In caso di guasti, ad esempio a seguito dell'usura di un componente, contattare il proprio rivenditore o il servizio di assistenza al recapito indicato sul foglio della garanzia. In un foglio a parte viene fornito un esploso dei componenti che possono essere ordinati.

GARANZIA

Le condizioni della garanzia possono essere consultate sul foglio di garanzia separato allegato al presente manuale.

RISPETTO AMBIENTALE



Le apparecchiature elettriche o elettroniche difettose e/o scartate devono essere raccolte presso gli opportuni siti di riciclaggio.

Solo per i Paesi CE

Non smaltire gli elettrodomestici insieme ai rifiuti domestici. Secondo la Direttiva europea 2012/19/EC sui rifiuti delle apparecchiature elettriche ed elettroniche e relativa implementazione nelle normative locali, gli elettrodomestici ormai inutilizzabili devono essere raccolti separatamente e smaltiti in modo ecologico.

Il prodotto e il manuale per l'utente sono soggetti a modifiche. I dati tecnici possono essere modificati senza ulteriore notifica.

ROTERTANDE HAMMARBORR

Tack för att du har köpt denna Fermprodukt. Genom att göra så har du nu en utmärkt produkt, levererad av en av Europas ledande leverantörer. Alla produkter som Ferm levererar till dig tillverkas enligt de högsta standarderna för prestanda och säkerhet. Som en del av vår filosofi tillhandahåller vi också utmärkt kundtjänst som täcks av vår omfattande garanti. Vi hoppas att du kommer att ha glädje av denna produkt i många år framöver.

1. SÄKERHETSANVISNINGAR



Läs de medföljande säkerhetsvarningarna, de kompletterande säkerhetsvarningarna och anvisningarna. Underlåtenhet att följa säkerhetsvarningarna och anvisningarna kan orsaka elstöt, brand och/eller allvarlig skada. **Spara säkerhetsvarningarna och anvisningarna för framtida bruk.**

Följande symboler används i användarhandboken eller på produkten:



Läs användarhandboken.



Anger risk för personskada, dödsfall eller skada på verktyget om anvisningarna i denna handbok inte följs.



Risk för elstöt.



Ta genast ut strömkontakten från strömkällan om strömkabeln skadas samt vid rengöring och underhåll.



Använd alltid ögonskydd!



Använd hörselskydd.



Använd skyddshandskar.



Kassera inte produkten i olämpliga containrar.



Produkten uppfyller gällande säkerhetsnormer i EU-direktiven.

Kompletterande säkerhetsvarningar för roterande hammARBORR

- Bär hörselskydd.** *Exponering för buller kan orsaka hörselnedsättning.*
- Använd stödhandtag om de medföljer verktyget.** *Förlorad kontroll kan orsaka personskada.*
- Håll elverkytet i de isolerade greppsyrtorna när du utför arbete där tillbehöret kan komma i kontakt med dolda ledningar eller den egna sladden.** *Skärillbehör som kommer i kontakt med en strömförande ledning kan orsaka att elverkytets synliga metall delar blir strömförande och ger användaren en elstöt.*

Elsäkerhet

Följ alltid säkerhetsföreskrifterna som gäller i ditt land när du arbetar med elverktyg för att minska risken för brand, elstöt och personskada. Läs följande säkerhetsanvisningar och även de medföljande säkerhetsanvisningarna.



Kontrollera alltid att strömspänningen motsvarar spänningen som anges på märketiketten.



Klass II-maskin - dubbel isolering - du behöver ingen jordad kontakt.

Använd jordfelskydd (RCD) om arbete med ett elverktyg i fuktig miljö är oundvikligt. Användning av RCD minskar risken för elstöt.

Byte av strömsladdar eller kontakter

Om en strömsladd är skadad måste den bytas av tillverkaren, tillverkarens serviceombud eller liknande kvalificerad personal för att undvika fara.

Byte av strömkontakt (endast Storbritannien)

Om den gjutna 3-stiftskontakten som medföljer enheten skadas och behöver bytas är det viktigt att den förstörs på rätt sätt och byts mot en

godkänd BS1363/13A-säkringskontakt och att följande kabeldragningsanvisningar följs. Ledningarna i strömkabeln är färgkodade enligt följande:

- blå neutral
- brun strömförande

Gör så här eftersom färgerna på ledningarna i strömkabeln kanske inte motsvarar färgmarkeringarna som identifierar terminalerna i kontakten:

- Ledningen som är blåfärgad måste anslutas till terminalen som är markerad med bokstaven N eller som är svartfärgad.
- Ledningen som är brunfärgad måste anslutas till terminalen som är markerad med bokstaven L eller som är rödfärgad.

Användning av förlängningssladdar

Använd alltid endast godkända förlängningssladdar som är lämpliga för maskinens märkeffekt. Minsta sladdtjocklek är 1,5 mm². Rulla alltid ut sladden helt om du använder en förlängningssladd på rulle.

Stäng av maskinen omedelbart om:

- Kolborstarna bildar stora gnistor.
- Strömkontakten eller strömsladden bryts eller strömsladden skadas.
- Brytaren blir defekt.
- Det kommer rök eller dålig lukt från bränd isolering.

2. MASKININFORMATION

Avsedd användning

Denna roterande hammare är avsedd för borring i murverk som tegel, betong och liknande material. Maskinen kan dessutom användas som en rivningshammare i kombination med medföljande SDS-mejslar. Maskinen ska inte under några omständigheter användas för andra ändamål.



Den är inte avsedd att användas på byggarbetsplatser.

Tekniska specifikationer

Strömspanning	230-240 V ~
Strömfrekvens	50 Hz
Ineffekt	850 W
Varvtal utan belastning	900 /min
Slagfrekvens	4000 /min
Max. borrhål diameter	
-Betong	Ø 26 mm
-Stål	Ø 13 mm
-Trä	Ø 40 mm
Vikt	4,6 kg
Ljudtryck (L_{PA})	87,9 dB(A) K=3 dB(A)
Ljudeffekt (L_{WA})	98,9 dB(A) K=3 dB(A)
Vibration	
hammarborring i betong $a_{h,HD}$	17,812 m/s ² K=1,5 m/s ²
Mejsling $a_{h,CHEQ}$	16,377 m/s ² K=1,5 m/s ²

Vibrationsnivå

Vibrationsutsläppsnivån som anges i denna bruksanvisning har uppmätts i enlighet med ett standardiserat test i EN 60745. Det kan användas för att jämföra verktyg med varandra och som en preliminär bedömning av exponering för vibrationer när du använder verktyget för angivna arbeten.

- Användning av verktyget för andra tillämpningar, eller med olika eller dåligt underhållna tillbehör kan avsevärt öka exponeringsnivån.
- De gånger då verktyget stängs av eller är på men egentligen inte används kan minska exponeringsnivån betydligt.

Skydda dig mot effekterna av vibrationer genom att underhålla verktyget och dess tillbehör, hålla händerna varma och organisera ditt arbetsmönster.

Beskrivning

Siffrorna i texten hänvisar till diagrammen på sidorna 2-3

Fig. A

1. Strömbrytare
2. Omkopplare för borrväl
3. Spak för hammarväl
4. Chuck
5. Låshylsa
6. Huvudhandtag
7. Hjälpbandtag
8. Kolborsthållare
9. Smörjställe

3. MONTERING



Innan montering ska du alltid stänga av maskinen och dra ut nätkontakten ur vägguttaget.

Montering och borttagning av tillbehöret

Fig. B



Använd inte nötta eller skadade borrbits eller mejslar. Skärp eller byt snarast nötta borrbits eller mejslar.

Montering

- Häll på några droppar olja på tillbehörets axel.
- Skjut låshylsan (5) bakåt.
- Stick in tillbehöret i chucken (4).
- Säkra tillbehöret genom att vrida det moturs tills det låses på plats.
- Frigör låshylsan (5).

Borttagning

- Skjut låshylsan (5) bakåt.
- Ta bort tillbehöret från chucken (4).
- Frigör låshylsan (5).

Montering och borttagning av hjälpbandtag

Fig. C

Montering

- Lossa hjälpbandtag (7) genom att vrida det moturs.
- Montera hjälpbandtag (7) genom att föra det över chucken (4).

- Vrid hjälpbandtag (7) till önskat läge.
- Dra fast hjälpbandtag (7) genom att vrida det medurs.

Borttagning

- Lossa hjälpbandtag (7) genom att vrida det moturs.
- Ta bort hjälpbandtag (7).
- Dra fast hjälpbandtag (7) genom att vrida det medurs.

Montering och borttagning av dammsamlaren

Fig. D

Dammsamlaren hindrar damm från att komma in i maskinen vid borring i tak.



Byt omedelbart ut en skadad dammsamlare.

Montering

- Om så behövs, ta bort tillbehöret från chucken (4).
- Skjut dammsamlaren (15) över axeln på tillbehöret.
- Stick in tillbehöret med dammsamlaren (15) i chucken (4).

Borttagning

- Ta bort tillbehöret med dammsamlaren (15) från chucken (4).
- Ta bort dammsamlaren (15) från tillbehöret.

4. ANVÄNDNING

Starta och stänga av

Fig. A

- För att starta maskinen, tryck på strömbrytaren (1).
- För att stänga av maskinen, släpp strömbrytaren (1).

Inställning av driftläget

Fig. A & E

Omkopplaren för borrväl och spaken för hammarväl måste ställas in enligt det erfordrade driftläget. Se tabellen nedan för inställning av önskat driftläge.

Inställning driftläge

Fig. E

- A Brytningshammare / mejsel
- B Borrhammare
- C Borr

- Vrid omkopplaren för borrval (2) och spaken för hammarval (3) till önskade lägen.

Tips för bästa användning

- Spänn fast arbetsstycket. Använd ett fastspänningsdon för mindre arbetsstycken.
- Håll maskinen med ett fast grepp i handtaget.
- Ställ in driftläge.
- Starta maskinen.
- Utöva inte för stort tryck på maskinen. Låt maskinen göra arbetet.
- Stäng av maskinen och vänta tills den stannat helt innan du sätter ner maskinen.

samtidigt.

- Sätt dit kolborsthållarna (8) med en skruvmejsel.
- Låt efter montering av nya kolborstar maskinen löpa obelastad i 15 minuter.

Defekter

Maskinen ska regelbundet inspekteras för följande möjliga defekter och lagas vid behov.

- Skadad strömssladd.
- Trasig avtryckarenhet.
- Kortslutning.
- Skadade rörliga delar.

Fel

Om ett fel skulle uppstå, t.ex. om en komponent slits ut, vänligen kontakta din återförsäljare eller serviceadressen på ditt garantikort. Separat hittar du en sprängvy som visar reservdelarna som går att beställa.

5. RENGÖRING OCH UNDERHÅLL



Stäng alltid av maskinen och ta ut strömkontakten från strömkällan innan rengöring och underhåll.

Rengör maskinen hus regelbundet med en mjuk trasa, helst efter varje gång du använder maskinen. Se till att ventilationsöppningarna är fria från damm och smuts. Ta bort mycket ihållande smuts med en mjuk trasa fuktad med tvållösning. Använd inte lösningsmedel som bensin, alkohol, ammoniak osv. Sådana kemikalier skadar de syntetiska komponenterna.

Kontroll och byte av kolborstarna

Fig. A

Kolborstarna måste kontrolleras regelbundet. Om kolborstarna är slitna kommer maskinen att gå ojämnt.



Använd endast rätt typ av kolborstar.

- Ta bort kolborsthållarna (8) med en skruvmejsel.
- Rengör kolborstarna.
- Vid slitage måste båda kolborstarna bytas ut

GARANTI

Garantivillkoren finns på separat medföljande garantikort.

MILJÖ



Felaktig och/eller kasserad elektrisk eller elektronisk utrustning måste lämnas in på lämpliga återvinningsstationer.

Endast för EU-länder

Kassera inte elverktyg i hushållsavfall. Enligt den europeiska riktlinjen 2012/19/EC om kasserad elektrisk och elektronisk utrustning och dess tillämpning i nationell rätt måste elverktyg som inte längre är användbara samlas in separat och kasseras på ett miljövänligt sätt.

Produkten och användarhandboken kan ändras. Specifikationerna kan ändras utan förvarning.

ISKUPORAKONE

Kiitämme tämän FERMin-tuotteen hankkimisesta. Olette hankkineet erinomaisen tuotteen, jonka tarjoaa yksi Euroopan johtavista toimittajista. Kaikki Fermin valmistamat tuotteet on valmistettu korkeimpien suorituskykyä ja turvallisuutta koskevien standardien mukaisesti. Osana filosofiaamme tarjoamme myös korkealuokkaisen asiakaspalvelun sekä kaiken kattavan takuun. Toivomme, että nautitte tämän tuotteen käytöstä monien vuosien ajan.

1. TURVALLISUUSOHJEET



Lue tämän ohjekirjan varoitukset, lisäturvallisuusohjeet ja ohjeet. Jos turvallisuusvaroituksia ja ohjeita ei noudateta, seurauksena voi olla sähköisku, tulipalo ja/tai vakava henkilövahinko. **Säilytä turvallisuusvaroitukset ja ohjeet tulevaa käyttöä varten.**

Ohjekirjassa ja tuotteessa käytetään seuraavia merkkejä:



Lue ohjekirja.



Ilmoittaa henkilövahingon, kuoleman tai työkalun vaurioitumisen vaarasta, jos tämän ohjekirjan ohjeita ei noudateta.



Sähköiskun vaara.



Irrota pistoke välittömästi pistorasiasta, jos virtajohto vaurioituu sekä puhdistuksen ja huoltamisen ajaksi.



Käytä aina suojalaseja!



Käytä kuulonsuojaimia.



Käytä suojalaseja.



Älä hävitä tuotetta virheellisesti.



Tuote täyttää Euroopan direktiivien soveltuvien turvallisuusstandardien vaatimukset.

Iskuporien lisäturvallisuusohjeet

- Käytä kuulonsuojaimia.** *Melulle altistuminen voi aiheuttaa kuulon heikentymisen.*
- Käytä lisäkahvaa(-kahvoja), jos ne kuuluvat tuotepakkaukseen.** *Hallinnan menetys voi aiheuttaa henkilövahinkoja.*
- Pidä sähkötyökalua eristetyistä pinnoista, kun leikkausväline voi käytön aikana koskettaa piilossa oleviin sähköjohtoihin tai laitteen virtajohtoon.** *Jos leikkausväline koskettaa jänniteenalaiseen johtoon, virta voi välittyä sähkötyökalun metalliosiin ja sähköiskuvaara on olemassa käyttäjälle.*

Sähköturvallisuus

Noudata aina sähkötyökaluihin soveltuvia maakohtaisia turvallisuusmääräyksiä tulipalon, sähköiskun ja henkilövahinkovaaran välttämiseksi. Lue seuraavat turvallisuusohjeet sekä tuotteen mukana toimitetut turvallisuusohjeet.



Tarkista aina, että virtalähteen jännite vastaa laitteen tyyppikilven jännitearvoa.



Luokan II kone - Kaksoiseristys - Maadoitettu pistoke ei ole tarpeen.

Jos sähkötyökalua on käytettävä kosteassa ympäristössä, käytä vikavirtasuojakytkintä (RCD). Vikavirtasuojakytkimen käyttö vähentää sähköiskun vaaraa.

Virtajohtojen tai pistokkeiden vaihto

Jos virtajohto on vaurioitunut, se tulee vaihdattaa valmistajalla, valmistajan huoltopalvelussa tai vastaavalla pätevällä asiantuntijalla vaarojen välttämiseksi.

Pistokkeen vaihto (koskee vain Isoa-Britanniaa)

Jos laitteeseen liitetty valettu 3-nastainen pistoke on vaurioitunut ja sen vaihto on tarpeen, se tulee hävittää oikeaoppisesti ja vaihtaa hyväksytyyn BS1363/13A sulakkeella varustettuun pistokkeeseen ja seuraavia johdotusohjeita on noudatettava. Virtajohdon johtimet on värikoodattu seuraavasti:

- sininen nollajohdin
- ruskea jännitteenalainen johdin

Koska laitteen virtajohdon johtimien värit eivät välttämättä vastaa pistokkeen liitäntöjen värimerkintöjä, toimi seuraavasti:

- Sininen johdin tulee liittää kirjaimella N tai mustalla värillä merkittyyn liitäntään.
- Ruskea johdin tulee liittää kirjaimella L tai punaisella värillä merkittyyn liitäntään.

Jatkojohtojen käyttö

Käytä ainoastaan hyväksytyjä jatkojohtoja, jotka sopivat koneen tehoarvoon. Ytimen vähimmäispaksuus on 1,5 mm². Rullaa johto aina kokonaan auki jatkojohtoa käytettäessä.

Kytke kone välittömästi pois päältä, kun:

- Hiiliharjoissa esiintyy liiallista kipinöintiä.
- Pistokkeessa tai verkkojohdossa on häiriö tai virtajohto on vaurioitunut.
- Viallinen kytkin.
- Savua tai palaneen eristeen hajua.

2. KONEEN TIEDOT

Käyttötarkoitus

Tämä iskuporakone on tarkoitettu reikien poraamiseen muuraukseen, kuten tiileen, betoniin ja vastaavaan materiaaliin. Konetta voidaan lisäksi käyttää piikkausvasarana tuotteen mukana toimitettuja SDS-kylmätalittoja käyttäen. Konetta ei saa käyttää missään tapauksessa muihin tarkoituksiin.



Ei sovi käytettäväksi rakennustyömaalla.

Tekniset tiedot

Verkköjännite	230-240 V ~
Verkkotaajuus	50 Hz
Ottoteho	850 W
Kuormittamaton nopeus	900 /min
Iskunopeus	4000 /min
Maks. poran halkaisija	
-Betoni	Ø 26 mm
-Teräs	Ø 13 mm
-Puu	Ø 40 mm
Paino	4,6 kg
Äänipaine (L _{PA})	87,9 dB(A) K=3 dB(A)
Ääniteho (L _{WA})	98,9 dB(A) K=3 dB(A)
Tärinä	
iskuporaus betoniin a _{h,HD}	17,812 m/s ² K=1,5 m/s ²
Talitus a _{h,Cheq}	16,377 m/s ² K=1,5 m/s ²

Tärinätao

Tässä ohjekirjassa annettu tärinätao on mitattu standardin EN 60745 mukaisen standardisoidun testin mukaisesti. Sen avulla voidaan verrata eri työkaluja ja sitä voidaan käyttää tärinälle altistumisen alustavaan arviointiin, kun työkalua käytetään mainittuihin käyttötarkoituksiin.

- Jos työkalua käytetään eri sovelluksiin tai erillä tai huonokuntoisilla lisävarusteilla, altistumistaso voi olla huomattavasti suurempi.
- Sammutusajat tai käyttämättömät ajat voivat huomattavasti laskea altistumistasoa

Suojaudu tärinän vaikutuksilta ylläpitämällä työkalua ja sen lisävarusteita, pidä kädet lämpiminä ja käytä organisoituja työtoimenpiteitä.

Kuvaus

Tekstin numerot viittaavat sivujen 2-3 kaavioihin.

Kuva A

1. Virtakytkin
2. Poran valintakytkin
3. Vasaran valintavipu
4. Istukka

5. Lukitusholkki
6. Pääkahva
7. Lisäkahva
8. Harjanpidin
9. Voitelupiste

3. ASENNUS



Ennen asennusta kone on aina kytkettävä pois päältä ja sen pistoke on irrotettava verkkovirtalähteestä.

Lisävarusteen asennus ja irrotus Kuva B



Älä käytä tylsiä poranteriä tai talttoja. Teroita tai vaihda tylsät poranterät tai taltat välittömästi.

Asennus

- Levitä lisävarusteen akseliin muutama tippa öljyä.
- Liu'uta lukitusholkki (5) taakse.
- Aseta lisävaruste istukkaan (4).
- Varmista lisävarusteen kiinnitys kääntämällä sitä vastapäivään, kunnes se lukittuu paikoilleen.
- Vapauta lukitusholkki (5).

Irrotus

- Liu'uta lukitusholkki (5) taakse.
- Poista lisävaruste istukasta (4).
- Vapauta lukitusholkki (5).

Lisäkahvan asennus ja irrotus Kuva C

Asennus

- Löysää lisäkahva (7) kääntämällä sitä vastapäivään.
- Asenna lisäkahva (7) liu'uttamalla se istukan (4) yli.
- Aseta lisäkahva (7) vaadittuun asentoon.
- Kiristä lisäkahva (7) kääntämällä sitä myötäpäivään.

Irrotus

- Löysää lisäkahva (7) kääntämällä sitä vastapäivään.
- Poista lisäkahva (7).

- Kiristä lisäkahva (7) kääntämällä sitä myötäpäivään.

Pölyn keräysastian asennus ja irrotus Kuva D

Pölyn keräysastia estää pölyn pääsemisen koneeseen katon porauksen aikana.



Vaihda vaurioitunut pölyn keräysastia välittömästi.

Asennus

- Poista lisävaruste tarvittaessa istukasta (4).
- Liu'uta pölyn keräysastia (15) lisävarusteen akselin yli.
- Aseta lisävaruste pölyn keräysastialla (15) istukkaan (4).

Irrotus

- Poista lisävaruste pölyn keräysastialla (15) istukasta (4).
- Poista pölyn keräysastia (15) lisävarusteesta.

4. KÄYTTÖ

Päälle ja pois päältä kytkentä

Kuva A

- Kytke kone päälle painamalla virtakytkintä (1).
- Kytke kone pois päältä vapauttamalla virtakytkin (1).

Toimintatilan asetus

Kuva A & E

Poran valintakytkin ja vasaran valintavipu tulee asettaa vaadittuun toimintatilaan. Katso alla olevaa taulukkoa asettaessasi toimintatilaa.

Asetus toimintatila

Kuva E

- A Purkuvasara / taltta
- B Vasaraporakone
- C Pora

- Käännä poran valintakytkin (2) ja vasaran valintavipu (3) vaadittuun asentoon.

Vinkkejä optimaaliseen käyttöön

- Kiinnitä työstökappale paikoilleen. Käytä kiristyslaitetta, jos työstökappaleet ovat hyvin pieniä.
- Pitele konetta tiukasti kahvasta.
- Aseta toimintatila.
- Kytke kone päältä.
- Älä kohdista koneeseen liikaa painetta. Anna koneen tehdä työ.
- Kytke kone pois päältä ja odota, kunnes kone on pysähtynyt täysin ennen koneen asettamista alas.

- Oikosulku.
- Vaurioituneet liikkuvat osat.

Häiriöt

Jos laitteessa esiintyy häiriöitä (esim. jonkin osan kulumisen seurauksena), ota yhteyttä jälleenmyyjään tai takuukortissa annettuun huoltopalveluun. Katso tilattavissa olevat osat erillisestä räjäytyskuvasta.

TAKUU

Takuuehdot löytyvät erillisestä takuukortista.

5. PUHDISTUS JA HUOLTO



Sammuta kone ja irrota pistoke sähköverkosta aina ennen puhdistusta ja huoltoa.

Puhdista koneen ulkokuoret säännöllisesti pehmeällä liinalla, mieluiten jokaisen käyttökerran jälkeen. Varmista, että tuuletusaukoissa ei ole pölyä tai likaa. Poista vaikeat tahrat käyttämällä saippuavaahtoon kostutettua pehmeää liinaa. Älä käytä liuottimia, kuten bensiiniä, alkoholia, ammoniakkaa jne. Vastaavat kemikaalit vaurioittavat synteettisiä komponentteja.

Harjojen tarkistus ja vaihto

Kuva A

Harjat on tarkistettava säännöllisesti. Jos harjat ovat kuluneet, kone toimii epätasaisesti.



Käytä aina oikeanlaista harjaa.

- Poista harjanpidikkeet (8) ruuvimeisselillä.
- Puhdista harjat.
- Jos harjat ovat kuluneet, vaihda molemmat harjat samanaikaisesti.
- Asenna harjanpidikkeet (8) ruuvimeisselillä.
- Anna koneen käydä tyhjäkäynnillä 15 minuuttia usien harjojen asennuksen jälkeen.

Viat

Kone tulee tarkistaa säännöllisesti seuraavien mahdollisten vikojen varalta, ja korjata tarvittaessa.

- Virtajohdon vaurio.
- Vaurioitunut virtakytkin.

YMPÄRISTÖ



Vialliset ja/tai hävitetyt sähkö- ja elektroniset laitteet tulee viedä asianmukaisesti erilliskeräyksiin.

Vain EU-maat

Älä hävitä sähkötyökaluja kotitalousjätteen mukana. Sähkö- ja elektroniikkalaitteita koskevan direktiivin 2012/19/EY ja vastaavien kansallisten lakien mukaisesti sähkötyökalut tulee hävittää erilliskeräyksessä ja ympäristöystävällisesti niiden käyttöänsä päättyttyä.

Tuotteeseen ja ohjekirjaan voidaan tehdä muutoksia. Teknisiin tietoihin voidaan tehdä muutoksia ilmoituksetta.

ROTTERENDE SLAGBORMASKIN

Takk for at du kjøpte dette FERM-produktet. Ved å gjøre det, har du nå et utmerket produkt som leveres av en av Europas ledende leverandører. Alle produkter som leveres til deg av Ferm blir produsert etter de høyeste standardene for ytteevne og sikkerhet. Som en del av filosofien vår gir vi også utmerket kundeservice som støttes av den utstrakte garantien vår. Vi håper du nyter å bruke dette produktet i mange år fremover.

1. SIKKERHETSINSTRUKSJONER



Les vedlagte sikkerhetsadvarsler, ytterligere sikkerhetsadvarsler og instruksjonene. Unnlattelse fra å følge sikkerhetsadvarslene og instruksjonene kan føre til elektrisk støt, brann og/eller alvorlig skade. **Oppbevar sikkerhetsadvarslene og instruksjonene for fremtidig referanse.**

De følgende symbolene brukes i brukerhåndboken eller på produktet:



Les brukerhåndboken.



Angir risiko for personskade, tap av liv eller skade på verktøyet i tilfelle instruksjonene i denne håndboken ikke følges.



Risiko for elektrisk støt.



Fjern hovedpluggen fra strømmettet umiddelbart hvis hovedkabelen blir skadd under rengjøring eller vedlikehold.



Bruk alltid øyevern!



Bruk hørselsvern



Bruk vernehansker.



Ikke kast produktet i upassende beholdere.



Produktet er i overensstemmelse med gjeldende sikkerhetsstandarder i de europeiske direktivene.

Ytterligere sikkerhetsadvarsler for slagbormaskiner

- Bruk hørselsvern.** *Utsettelse for støy kan forårsake hørselstap.*
- Bruk hjelpehåndtak hvis det leveres med verktøyet.** *Tap av kontroll kan føre til personskade.*
- Hold elektroverktøyet etter isolerte gripeflater når du utfører en operasjon hvor skjæretilbehøret kan komme i kontakt med skjult kabling eller egen ledning.** *Skjæretilbehør som kommer i kontakt med en strømledende ledning kan gjøre ubeskyttede deler av elektroverktøyet strømførende og kan gi operatøren et elektrisk støt.*

Elektrisk sikkerhet

Overhold alltid sikkerhetsforskriftene som gjelder i landet ditt når du bruker elektriske maskiner for å redusere risikoen for brann, elektrisk støt og personskade. Les de følgende sikkerhetsinstruksjonene og de vedlagte sikkerhetsinstruksjonene.



Sjekk alltid at spenningen til strømtilførselen er lik spenningen på etiketten på merkeplaten.



Klasse II maskin - Dobbel isolering - Du trenger ikke et jordet støpsel.

Hvis bruk av et elektroverktøy på et fuktig sted ikke kan unngås, bruk en strømtilførsel som beskyttes med jordfeilbryter (RCD). Bruk av en RCD reduserer risikoen for elektrisk støt.

Bytte av strømledning eller støpsel

Hvis strømledningen er skadet, må den byttes av fabrikanten, fabrikantens serviceverksted eller personer med lignende kvalifisering for å forhindre en fare.

Bytte av nettstøpsel (kun Storbritannia)

Hvis det formstørpste støpselet med 3 pinner som er festet til enheten er skadet og trenger bytte, er det viktig at den blir ødelagt på riktig måte og byttet med et godkjent støpsel med innsatt BS1363/13A-sikring og at de følgende ledningsinstruksjonene følges. Ledningene i nettkabelen er farget etter den følgende koden:

- blå nøytral
- brun strømførende

Siden fargene til ledningene i nettkabelen til enheten muligens ikke matcher fargemerkingen som identifiserer terminalene i støpselet, fortsetter du som følger:

- Ledning som er farget blått må kobles til terminalen som er markert med bokstaven N eller farget svart.
- Ledningen som er farget brunt må kobles til terminalen som er markert med bokstaven L eller farget rødt.

Bruk av skjøteledninger

Bruk kun godtjente skjøteledninger som er passende for effekten til maskinen. Minimumstykkelsen til kabelkjernen er 1,5 mm². Rull alltid ut hele ledningen når du bruker skjøteledning med spole.

Slå maskinen av umiddelbart ved:

- Overdrevet gnistring av kullbørstene.
- Avbrudd av nettstøpsel, nettleddning eller skade på nettleddning.
- Defekt bryter.
- Røyk eller lukt av brent isolasjon.

2. MASKININFORMASJON

Tiltenkt bruk

Denne slagbormaskinen er tiltenkt boring av hull i mur sånn som murstein, betong og lignende materialer. Videre kan maskinen brukes som en rivningshammer i kombinasjon med SDS-kaldmeiselen som følger med. Maskinen er på ingen måte tiltenkt andre formål.



Ikke passende for bruk på byggegrunn

Tekniske spesifikasjoner

Matespenning	230-240 V ~
Nettfrekvens	50 Hz
Inngangseffekt	850 W
Hastighet uten belastning	900 /min
Slagfall	4000 /min
Maks. bordiameter	
-Betong	Ø 26 mm
-Stål	Ø 13 mm
-Tre	Ø 40 mm
Vekt	4,6 kg
Lydtrykk (L_{pA})	87,9dB(A) K=3 dB(A)
Lydstyrke (L_{WA})	98,9dB(A) K=3 dB(A)
Vibrasjon	
boring i betong $a_{h,HD}$	17,812m/s ² K=1,5m/s ²
Meisling $a_{h,Cheq}$	16,377 m/s ² K=1,5m/s ²

Vibrasjonsnivå

Vibrasjonsnivået som oppgis i denne instruksjonshåndboken har blitt målt i henhold til en standardisert test gitt i EN 60745. Den kan brukes for å sammenligne et verktøy med et annet og som forberedende vurdering av utsettelse for vibrasjon når verktøyet brukes for bruksområdene som nevnes.

- Bruk av verktøyet for andre bruksområder eller dårlig vedlikeholdt tilbehør kan øke eksponeringsnivået betraktelig.
- Gangene verktøyet er slått av eller når det gjøres uten å gjøre jobben kan redusere eksponeringsnivået betraktelig.

Beskytt deg mot effekten av vibrasjon ved å vedlikeholde verktøyet og tilbehøret, holde hendene dine varme og organisere jobbmonsteret ditt.

Beskrivelse

Tallene i teksten henviser til diagrammene på side 2-3

Fig. A

1. På/av-bryter
2. Bryter for valg av bor
3. Spak for valg av hammer
4. Chuck
5. Låsehylster
6. Hovedgrep
7. Hjelpegrep
8. Kullbørsteholder
9. Smørepunkt

- Still inn hjelpegrepet (7) til ønsket stilling.
- Fest hjelpegrepet (7) ved å skru det i retning med klokken.

Fjerning

- Løsne hjelpegrepet (7) ved å skru det i retning mot klokken.
- Fjerne hjelpegrepet (7).
- Fest hjelpegrepet (7) ved å skru det i retning med klokken.

Montering og fjerning av støvsamleren

Fig. D

Støvsamleren hindrer støv i å komme inn i maskinen når du borer i tak.

3. MONTERING



Før montering må maskinen alltid slås av og støpslet må trekkes ut.



Erstatt en skadet støvsamler umiddelbart.

Montering og fjerning av tilbehøret

Fig. B



Ikke bruk sløve borbiter eller meisler. Du må umiddelbart slippe eller erstatte sløve borbiter eller meisler.

Montering

- Fjern tilbehøret fra chucken (4) om nødvendig.
- Skyv støvsamleren (15) over skaftet av tilbehøret.
- Sett inn tilbehøret med støvsamleren (15) i chucken (4).

Fjerning

- Fjern tilbehøret med støvsamleren (15) fra chucken (4).
- Fjern støvsamleren (15) fra tilbehøret.

Montering

- Hell noen få dråper med olje på skaftet av tilbehøret.
- Skyv låsehylsteret (5) bakover.
- Sett inn tilbehøret i chucken (4).
- Fest tilbehøret ved å snu det mot klokken til det låser seg på plass.
- Frigjøre låsehylsteret (5).

Fjerning

- Skyv låsehylsteret (5) bakover.
- Fjern tilbehøret fra chucken (4).
- Frigjøre låsehylsteret (5).

Montering og fjerning av hjelpegrepet

Fig. C

Montering

- Løsne hjelpegrepet (7) ved å skru det i retning mot klokken.
- Monter hjelpegrepet (7) ved å skyve det over chucken (4).

4. BRUK

Slå på og av

Fig. A

- For å slå på maskinen trykker du på/av-bryteren (1).
- For å slå av maskinen slipper du på/av-bryteren (1).

Innstilling av driftsmodus

Fig. A & E

Bryteren for valg av bor og spaken for valg av hammer må være innstilt i henhold til ønsket driftsmodus. Se tabellen nedenfor for å velge ønsket driftsmodus.

Innstilling driftsmodus

Fig. E

- A Nedrivingshammer / meisel
- B Borhammer
- C Bor

- Skru bryteren for valg av bor (2) og spaken for valg av hammer (3) til ønsket posisjon.

Tips for optimal bruk

- Klem fast arbeidsstykket. Bruk en klemme for små arbeidsstykker.
- Hold maskinen stødig i grepet.
- Still inn driftsmodus.
- Slå på maskinen.
- Ikke legg for mye trykk på maskinen. La maskinen gjøre arbeidet.
- Slå av maskinen og vent til maskinen står helt stille før du setter maskinen ned.

- Etter at de nye kullbørstene er monter skal maskinen kjøres uten belastning i 15 minutter.

Defekter

Maskinen skal regelmessig inspiseres for de følgende mulige defektene og repareres hvis det er nødvendig.

- Skade på strømledning.
- Ødelagt montering av på-/av-utløser.
- Kortslutning.
- Skade på bevegelige deler.

Feil

Hvis en feil skulle oppstå, f. eks. etter slitasje av en del, kontakt forhandleren eller serviceadressen på garantikortet. Du finner en atskilt splitttegning som viser delene som kan bli bestilt.

5. RENGJØRING OG VEDLIKEHOLD



Slå alltid av maskinen og fjern hovedpluggen fra strømmettet før rengjøring og vedlikehold.

Rengjør maskinbekledningen regelmessig med en myk klut, helst etter hver bruk. Sørg for at ventilasjonsåpningene er fri for støv og skitt. Fjern veldig utholdende skitt med en myk klut fuktet med såpeskum. Ikke bruk noen løsemidler som bensin, alkohol, ammoniakk osv. Slike kjemikalier vil skade de syntetiske komponentene.

Kontroll og utskifting av kullbørster

Fig. A

Kullbørstene må sjekkes jevnlig. Hvis kullbørstene er slitt, vil maskinen begynne å gå ujevnt.



Bruk kun korrekt type kullbørster.

- Ta ut kullbørsteholderne (8) med en skrutrekker.
- Rengjør kullbørstene.
- Ved slitasje må begge kullbørster skiftes samtidig.
- Monter kullbørsteholderne (8) med en skrutrekker.

GARANTI

Garantibetingelsene finnes i garantikortet som er vedlagt for seg selv.

MILJØ



Defekt og/eller kasserte elektriske eller elektroniske apparater må samles på passende resirkuleringsanlegg.

Kun for EU-land

Ikke kast elektroverktøy i husholdningsavfall. Ifølge den europeiske veiledningen 2012/19/EC for kassert elektrisk og elektronisk utstyr og impementeringen dens inn i nasjonal rett, må elektroverktøy som ikke er brukbare lengre samles inn hver for seg og avhendes på en miljøvennlig måte.

Produktet og brukerhåndboken er underlagt endringer. Spesifikasjoner kan endres uten forvarsel.

BOREHAMMER

Tak for dit køb af dette FERM-produkt. Du har hermed tilegnet dig et fremragende produkt, der er leveret af en af Europas førende leverandører. Alle produkter, du modtager fra Ferm, er fremstillet i overensstemmelse med de højeste standarder inden for ydeevne og sikkerhed. Som en del af vores filosofi leverer vi også en fremragende kundeservice, der understøttes af vores omfattende garanti. Vi håber, at du vil få glæde af dette produkt mange år fremover.

1. SIKKERHEDSANVISNINGER



Læs de vedlagte sikkerhedsadvarsler, de yderligere sikkerhedsadvarsler og vejledningen. Hvis

sikkerhedsadvarslerne og vejledningen ikke følges, kan det resultere i elektrisk stød, brand og/eller alvorlige personskader. **Gem sikkerhedsadvarslerne og vejledningen til fremtidig brug.**

Følgende symboler anvendes i brugervejledningen eller på produktet:



Læs brugervejledningen.



Angiver risiko for personskade, dødsfald eller beskadigelse af værktøjet i tilfælde af manglende overholdelse af anvisningerne i denne vejledning.



Risiko for elektrisk stød.



Tag øjeblikkeligt netstikket ud af stikkontakten, hvis netkablet bliver beskadiget, samt under rengøring og vedligeholdelse.



Bær altid øjenværn!



Bær høreværn



Bær sikkerhedshandsker.



Bortskaf ikke produktet i uegnede beholdere.



Produktet er i overensstemmelse med de gældende sikkerhedsstandarder i EU-direktiverne.

Yderligere sikkerhedsadvarsler for borehammere

- Bær høreværn. Hvis du udsættes for støj, kan det forårsage høretab.*
- Brug hjælpéhåndtag, hvis det leveres med værktøjet.** *Tab af kontrol kan resultere i personskader.*
- Hold kun maskinværktøjet ved de isolerede gribeflader, når du udfører en handling, hvor skæretilbehøret muligvis kan komme i kontakt med skjulte ledningstråde eller dets egen ledning.** *Hvis skæretilbehør kommer i kontakt med en strømført ledning, kan det gøre maskinværktøjets eksponerede metaldele strømførte og dermed give operatøren stød.*

EI-sikkerhed

Når du bruger el-maskiner, skal du altid overholde de gældende sikkerhedsbestemmelser i dit land for at reducere risikoen for brand, elektrisk stød og personskader. Læs følgende sikkerhedsanvisninger samt de medfølgende sikkerhedsanvisninger.



Kontrollér altid, at strømforsyningens spænding svarer til spændingen på ydelsesskiltets mærkat.



Klasse II-maskine - Dobbeltisoleret - Du har ikke brug for et jordstik.

Hvis det ikke kan undgås at bruge et maskinværktøj i et fugtigt miljø, bør du anvende en forsyning, der er beskyttet af en fejlstrømsafbryder (RCD). Brugen af en RCD reducerer risikoen for elektrisk stød.

Udskiftning af elledninger eller stik

Hvis forsyningsledningen er beskadiget, skal den udskiftes af producenten, dens serviceagent eller lignende kvalificerede personer for at undgå farer.

Udskiftning af netstik (kun i Storbritannien)

Hvis det formstøbte 3-bens stik, der er fastgjort til enheden, bliver beskadiget og skal udskiftes, er det vigtigt, at det destrueres korrekt og udskiftes med et godkendt BS1363/13A stik med sikring, samt at følgende ledningsanvisninger følges. Ledningerne i netkablet er farvet i overensstemmelse med følgende kode:

- blå neutral
- brun strømførende

Da ledningsfarverne i enhedens netkabel muligvis ikke stemmer overens med de farvede mærkninger, der identificerer terminalerne i stikket, bedes du gøre følgende:

- Ledningen med den blå farve skal sluttes til den terminal, der er mærket med bogstavet N eller er farvet sort.
- Ledningen med den brune farve skal sluttes til den terminal, der er mærket med bogstavet L eller farvet rød.

Brug af forlængerledninger

Brug udelukkende godkendte forlængerledninger, som egner sig til maskinens nominelle belastning. Den minimale kernetykkelse er 1,5 mm².

Rul altid ledningen helt ud, når du bruger en ledningstrømler.

Sluk øjeblikkeligt for maskinen, når:

- Kulbørsterne skaber mange gnister.
- Netstikket eller netledningen afbrydes, eller der opstår skader på netledningen.
- Defekt kontakt.
- Røg eller stank af svedet isolering.

2. MASKINOPLYSNINGER

Tilsigtet brug

Denne borehammer er beregnet til at bore huller i murværk, som f.eks. mursten, beton og lignende materiale. Derudover kan maskinen bruges som nedbrydningshammer sammen med de medfølgende SDS koldmejsler. Maskinen er under ingen omstændigheder beregnet til andre formål.



Ikke egnet til brug på byggepladser

Tekniske specifikationer

Netspænding	230-240 V ~
Netfrekvens	50 Hz
Indgangseffekt	850 W
Hastighed uden last	900 /min
Slaghastighed	4000 /min
Maks. borediamater	
-Beton	Ø 26 mm
-Stål	Ø 13 mm
-Træ	Ø 40 mm
Vægt	4,6 kg
Lydtryk (L_{PA})	87,9 dB(A) K=3 dB(A)
Lydeffekt (L_{WA})	98,9 dB(A) K=3 dB(A)
Vibration	
hammerboring af beton $a_{h,HD}$	17,812 m/s ² K=1,5 m/s ²
Mejsling $a_{h,ChEq}$	16,377 m/s ² K=1,5 m/s ²

Vibrationsniveau

Det udsendte vibrationsniveau, der er angivet i denne brugsvejledning, er blevet målt i overensstemmelse med en standardiseret test i henhold til EN60745. Den kan bruges til at sammenligne et værktøj med et andet og som en indledende vurdering af eksponering for vibration, når værktøjet bruges til de nævnte anvendelser.

- Når værktøjet bruges til forskellige anvendelser, eller med forskelligt eller dårligt vedligeholdet tilbehør, kan eksponeringsniveauet øges betydeligt.
- De gange, hvor værktøjet er slukket, eller når det er tændt, men ikke bruges til opgaven på det pågældende tidspunkt, kan det reducere eksponeringsniveauet betydeligt.

Beskyt dig mod vibrationseffekterne ved at vedligeholde værktøjet og dets tilbehør, holde dine hænder varme og organisere dine arbejdsmønstre.

Beskrivelse

Tallene i teksten henviser til diagrammerne på side 2-3

Fig. A

1. Tænd/sluk-kontakt
2. Kontakt til valg af bor
3. Stang til valg af hammer
4. Patron
5. Låsemuffe
6. Hovedgreb
7. Hjælpegreb
8. Kulbørsteholder
9. Smørepunkt

3. MONTERING



Inden montering, skal maskinen altid slukkes, og netstikket skal tages ud af stikkontakten.

Montering og fjernelse af tilbehøret

Fig. B



Brug ikke sløve borebits eller mejsler. Slib eller udskift straks sløve borebits eller mejsler.

Montering

- Kom et par dråber olie på tilbehørets skaft.
- Glid låsemuffen (5) bagud.
- Sæt tilbehøret ind i patronen (4).
- Sæt tilbehøret fast ved at dreje det mod uret, indtil det klikker på plads.
- Slip låsemuffen (5).

Fjernelse

- Glid låsemuffen (5) bagud.
- Tag tilbehøret ud af patronen (4).
- Slip låsemuffen (5).

Montering og fjernelse af hjælpegrebet

Fig. C

Montering

- Løsn hjælpegrebet (7) ved at skrue det mod uret.
- Monter hjælpegrebet (7) ved at glide det over patronen (4).
- Drej hjælpegrebet (7) til det er i den ønskede position.

- Stram hjælpegrebet (7) ved at dreje det med uret.

Fjernelse

- Løsn hjælpegrebet (7) ved at skrue det mod uret.
- Fjern hjælpegrebet (7).
- Stram hjælpegrebet (7) ved at dreje det med uret.

Montering og fjernelse af støvopsamleren

Fig. D

Støvopsamleren forhindrer, at der kommer støv ind i maskinen, når der bores i lofter.



Udskift straks en beskadiget støvopsamler.

Montering

- Om nødvendigt, så tag tilbehøret ud af patronen (4).
- Glid støvopsamleren (15) over tilbehørets skaft.
- Sæt tilbehøret med støvopsamleren (15) ind i patronen (4).

Fjernelse

- Fjern tilbehøret med støvopsamleren (15) fra patronen (4).
- Fjern støvopsamleren (15) fra tilbehøret.

4. ANVENDELSE

Tænding og slukning

Fig. A

- For at tænde for maskinen, tryk på tænd/sluk-kontakten (1).
- For at slukke maskinen, slip tænd/sluk-kontakten (1).

Indstilling af betjeningsmodus

Fig. A & E

Kontakten til valg af bor og stangen til valg af hammer skal indstilles i overensstemmelse med den ønskede driftsmodus. Se tabellen nedenfor, for at indstille den ønskede driftsmodus.

Indstilling driftsmodus

Fig. E

- A Nedrivningshammer / Mejsel
- B Hammerbor
- C Bor

- Drej kontakten til valg af bor (2) og stangen til valg af hammer (3) til den ønskede position.

Tips for optimal anvendelse

- Fiksér arbejdsemnet. Brug skruetvinger til små arbejdsemner.
- Hold fast i maskinen med grebet.
- Indstil driftsmodus.
- Tænd maskinen.
- Læg ikke for meget pres på maskinen. Lad maskinen gøre arbejdet.
- Sluk for maskinen og vent, til den står helt stille, før maskinen sættes ned.

- på samme tid.
- Monter kulbørsteholderne (8) ved hjælp af en skruetrækker.
- Når de nye kulbørster er monteret, skal maskinen køre ubelastet i 15 minutter.

Fejl

Maskinen bør regelmæssigt efterses for følgende mulige fejl og om nødvendigt repareres.

- Beskadigelse af elledning.
- Ødelagt tænd/sluk-udløersamling.
- Kortslutning.
- Beskadigede dele i bevægelse.

Fejl

Hvis der skulle opstå en fejl, f.eks. efter en del er blevet slidt, bedes du kontakte din forhandler eller serviceadressen på garantikortet. Der findes en separat eksploderet visning af de dele, der kan bestilles.

5. RENGØRING OG VEDLIGEHOLDELSE



Før rengøring og vedligeholdelse skal du altid slukke for maskinen og trække netstikket ud af kontakten.

Rengør maskinbeklædningerne regelmæssigt med en blød klud, helst efter hver anvendelse. Sørg for, at der ikke er støv eller snavs i ventilationsåbningerne. Fjern snavs, der sidder meget godt fast, med en blød klud, der er fugtet i sæbevand. Brug ikke opløsningsmidler, som f.eks. benzin, sprit, ammoniak osv. Kemikalier som disse beskadiger de syntetiske komponenter.

Kontrol og udskiftning af kulbørster

Fig. A

Kulbørsterne skal kontrolleres jævnlgt. Hvis kulbørsterne er slidt, vil maskinen begynde at køre ujævnt.



Anvend altid den rigtige type af kulbørster.

- Fjern kulbørsteholderne (8) ved hjælp af en skruetrækker.
- Rengør kulbørsterne.
- I tilfælde af slitage udskiftes begge kulbørster

GARANTI

Garantibetingelserne findes på det garantikort, der er vedlagt separat.

MILJØ



Defekte og/eller bortskaffede elektriske og elektroniske apparater skal afleveres på en passende genbrugsstation.

Kun for lande i EU

Maskinværktøj må ikke bortskaffes sammen med husholdningsaffald. Ifølge EU-direktiv 2012/19/EF om affald af elektrisk og elektronisk udstyr og dets gennemførelse i den nationale lovgivning skal maskinværktøjer, der ikke længere anvendes, afleveres separat og bortskaffes på en miljøvenlig måde.

Produktet og brugervejledningen er genstand for ændringer. Specifikationer kan ændres uden yderligere varsel.

FÚRÓKALAPÁCS

Köszönjük, hogy FERM terméket választott. Ezzel egy kiváló termék tulajdonosa lett, Európa egyik vezető szállítójától. Minden Ferm által forgalmazott termék a legszigorúbb teljesítményre és biztonságra vonatkozó szabványok szerint készül. Filozófiánk részeként a nyújtott kiváló vevőszolgálatot teljes körű garanciával is kiegészítjük. Reméljük, termékünket hosszú évekig meglelégedéssel fogja használni.

1. BIZTONSÁGI UTASÍTÁSOK



Olvassa el az összes mellékelt biztonsági figyelmeztetést. A

figyelmeztetések és utasítások be nem tartása áramütéshez, tűz keletkezéséhez vagy akár súlyos személyi sérüléshez vezethet. Őrizze meg a biztonsági figyelmeztetéseket és utasításokat későbbre is.

A használati útmutatóban és a terméken a következő jelölésekkel találkozhat:



Olvassa el a használati útmutatót.



A használati útmutató utasításainak be nem tartása esetén balesetveszély, életveszély vagy a szerszám károsodásának veszélyét jelöli.



Áramütés veszélye.



Azonnal húzza ki a hálózati csatlakozódugót, ha a kábel megsérült, amikor takarít és, ha karbantartást végez.



Mindig viseljen szemvédő felszerelést!



Vegyen fel hallásvédelmet



Húzzon fel biztonsági kesztyűt.



A terméket hulladékként ne tegye arra nem alkalmas konténerbe.



A termék megfelel az európai irányelvekre vonatkozó biztonsági követelményeinek.

További munkavédelmi figyelmeztetések fúrókalapácsra

- Viseljen hallásvédelmet. A magas zajszint halláskárosodást okozhat.**
- Használja a kiegészítő fogantyú(ka)t, ha van a géphez. A gép feletti uralom elvesztése balesetet okozhat.**
- A villamos kéziszerszámot mindig csak a szigetelő markolatnál fogja, ha fennáll az esély, hogy a vágótárcsa rejtett vezetékbe vagy a szerszám saját vezetékébe ütközhet. Ha a vágótárcsa feszültség alatt levő vezetékhez ér, a szerszám fém részei feszültség alá kerülve áramütést okozhatnak.**

Elektromos biztonság

Villamos kisgépek használatakor mindig tartsa be az adott ország tűz és áramütés elleni és egyéb balesetek elkerülését célzó szabályokat. Olvassa el a következő biztonsági utasításokat és a géphez mellékelt munkavédelmi utasításokat is.



Mindig ellenőrizze, hogy a hálózati feszültség valóban megegyezzen típustábla szerinti adatokkal.



II érintésvédelmi osztályú gép - Kettős szigetelés: földvezeték nélküli csatlakozó aljzatról is használható.

Ha a szerszámgépet mindenképpen nedves környezetben kell használni, akkor használjon áramvédő kapcsolóval ellátott tápforrást. Az áramvédő kapcsolóval ellátott tápforrás használatával mérsékelhető az elektromos áramütés veszélye.

Csatlakozókábel vagy dugó csere

Ha a hálózati csatlakozódugó megsérült, a veszélyhelyzetek elkerülése érdekében ki kell cseréltetni a gyárral, megbízott szervizzel vagy

más, hasonlóan képzett személlyel.

Hálózati csatlakozódugó cseré (csak Nagy-Britannia)

Ha az egység öntött 3 villás csatlakozódugója tönkremegy és cserélni kell, fontos, hogy rendszeren meg legyen semmisítve és BS1363/13A biztosítékos csatlakozódugóra legyen cserélve a következő bekötési utasítást követve. A hálózati kábel vezetékének jelölése a következő:

- kék nullavezeték
- barna fázis

Mivel az egység hálózati csatlakozókábelében a vezeték színei nem feltétlenül felelnek meg a dugó kapcsainak, a következőképpen járjon el:

- A kék színű vezeték a dugó N-nel jelölt vagy fekete színű kapcsára kell kötni.
- A barna színű vezeték a dugó L-lel jelölt vagy piros színű kapcsára kell kötni.

Hosszabbítók használata

Csak a gép névleges teljesítményének megfelelő, jóváhagyott hosszabbítót használjon. Minimális keresztmetszet 1,5 mm². Ha hosszabbító dobot használ, a vezeték mindig teljesen tekerje le.

Azonnal kapcsolja le a gépet a következő esetekben:

- A szénkefék erősen szikráznak.
- A hálózati csatlakozódugó, a kábel megszakadása, a kábel sérülése.
- Hibás kapcsoló.
- Füst vagy pörköldött szigetelés szaga.

2. GÉP ISMERTETÉSE

Rendeltetése

A fúrókalapáccsal téglá, beton és hasonló anyagú falazatba készíthető furat. A gép ezen felül bontókalapácsként is használható a hozzá tartozó SDS hidegvésőkkel. A gép más célra semmi esetre sem használható.



Nem alkalmas építkezésen történő használatra

Műszaki adatok

Hálózati feszültség	230-240 V ~
Hálózati frekvencia	50 Hz
Teljesítmény felvétel	850 W
Üresjárat fordulatszám	900 /min
Ütéssebesség	4000 /min

Legnagyobb fúró átmérő	
-Beton	Ø 26 mm
-Acél	Ø 13 mm
-Fa	Ø 40 mm

Súly	4,6 kg
------	--------

Hangnyomásszint (L _{PA})	87,9 dB(A) K=3 dB(A)
------------------------------------	-------------------------

Hangteljesítményszint (L _{WA})	98,9 dB(A) K=3 dB(A)
------------------------------------------	-------------------------

Rezgés

fúrókalapács betonon a _{h,HD}	17,81 m/s ² K=1,5 m/s ²
----------------------------------------	--------------------------------------------------

Vésés a _{h,Cheq}	16,377 m/s ² K=1,5 m/s ²
---------------------------	---------------------------------------------------

Rezgés értékek

A használati útmutatóban megadott rezgés kibocsátási értékek mérése az EN 60745 sz. szabvány szerinti egységesített eljárással történt; Az értékek használhatók gépek összehasonlítására és a munkavégzés közbeni rezgés terhelés előzetes megbecslésére az adott alkalmazási területen.

- Ha az elektromos kéziszerszámot más területen használják vagy más vagy rossz karban tartott tartozékkal, a rezgés terhelés jelentősen megnövekedhet.
- Azok az időtartamok, amely alatt a gép üresen jár vagy áll, jelentősen csökkenthetik a tényleges terhelést.

Védje magát a rezgés hatásától, tartsa karban a gépet és a tartozékokat, melegítsen be és szervezze meg okosan a munkáját.

Leírás

A szövegbeli számok a 2-3 oldal képeire utalnak.

A ábra

1. Be/ki kapcsoló
2. Fúrás-választó kapcsoló
3. Ütvefúrás-választó kar
4. Tokmány
5. Rögzítőkupak
6. Főfogantyú
7. Segédfogantyú
8. Szénkefetartó
9. Kenési pont

3. ÖSSZESZERELÉS



Szerelés előtt mindig kapcsolja le a készüléket, és húzza ki a dugót a hálózathoz.

A tartozék felhelyezése és eltávolítása

B. ábra



Ne használjon kopott fúrófejeket vagy vésőket. Az élettlen fúrófejeket vagy vésőket haladéktalanul éleztesse meg vagy cserélje ki.

Felhelyezés

- A tartozék tengelyére cseppentsen egy kevés olajat.
- Csúsztassa a rögzítőkupakot (5) hátra.
- Helyezze a tartozékot a tokmányba (4).
- Rögzítse a tartozékot az óramutató járásával egyező irányba forgatva, amíg a helyére kattann.
- Engedje el a rögzítőkupakot (5).

Eltávolítás

- Csúsztassa a rögzítőkupakot (5) hátra.
- Vegye ki a tartozékot a tokmányból (4).
- Engedje el a rögzítőkupakot (5).

A segédfogantyú felhelyezése és eltávolítása

C. ábra

Felhelyezés

- Lazítsa meg a segédfogantyút (7) az óra járásával ellentétes irányba forgatva.
- Szerelje fel a segédfogantyút (7) a tokmány (4) fölé történő csúsztatással.

- Fordítsa a segédfogantyút (7) a kívánt helyzetbe.
- Húzza meg a segédfogantyút (7) az óra járásával egyező irányba forgatva.

Eltávolítás

- Lazítsa meg a segédfogantyút (7) az óra járásával ellentétes irányba forgatva.
- Vegye le a segédfogantyút (7).
- Húzza meg a segédfogantyút (7) az óra járásával egyező irányba forgatva.

A porgyűjtő felhelyezése és eltávolítása

D. ábra

A porgyűjtő megakadályozza a por bejutását a készülék belsejébe a mennyezet fúrása közben.



A sérült porgyűjtőt azonnal cserélje ki.

Felhelyezés

- Szükség esetén vegye ki a tartozékot a tokmányból (4).
- Csúsztassa el a porgyűjtőt (15) a tartozék tengelye fölé.
- Helyezze a tartozékot a porgyűjtővel (15) a tokmányba (4).

Eltávolítás

- Vegye ki a tartozékot a porgyűjtővel (15) a tokmányból (4).
- Vegye ki a porgyűjtőt (15) a tartozékból.

4. HASZNÁLAT

Be/ki kapcsolás

A. ábra

- A készülék bekapcsolásához nyomja meg a be/ki kapcsolót (1).
- A készülék kikapcsolásához engedje ki a be/ki kapcsolót (1).

Az üzemmód beállítása

A. & E. ábra

A fúrás-választó kapcsolót és az ütvefúrás-választó kart a kívánt üzemmódnak megfelelően kell beállítani. Az alábbi táblázat segítségével válassza ki a kívánt üzemmódot.

Beállítás Üzem mód

E. ábra

- A Bontókalapács / véső
- B Ütvefúró
- C Fúró

- Fordítsa a fúrás-választó kapcsolót (2) és az ütvefúrás-választó kart (3) a kívánt helyzetbe.

Tanácsok az optimális használatához

- Fogja be a munkadarabot. Kis munkadarabokhoz használjon szorítóeszközt.
- Erősen tartsa meg a készüléket a markolattal.
- Állítsa be az üzemmódot.
- Kapcsolja be a készüléket.
- Na alkalmazzon túlzott nyomást a készüléken. Hagyja, hogy a készülék végezze el a feladatot.
- Kapcsolja le a készüléket, és várja meg, hogy teljesen leálljon, mielőtt letenné.

5. TISZTÍTÁS ÉS KARBANTARTÁS



Tisztítás és karbantartás előtt mindig kapcsolja ki a gépet és húzza ki a hálózati csatlakozódugót..

A gép vázat rendszeresen, lehetőleg minden használat után törölje át puha ruhával. Ellenőrizze, hogy a szellőzőnyílásokat por, piszok ne tömjé el. Makacs szennyeződésekhez használjon szappanos vízzel átitatott ruhát. Oldószert, gázolajat, alkoholt, ammóniát stb ne használjon. Ezek a vegyszerek kárt tesznek a szintetikus részekben.

A szénkefék ellenőrzése és cseréje

A. ábra

A szénkeféket rendszeresen kell ellenőrizni. Amennyiben a szénkefe elkopott, a készülék nem egyenletesen fog elindulni.



Csak megfelelő típusú szénkeféket használjon.

- Egy csavarhúzó segítségével távolítsa el a szénkefetartókat (8).
- Tisztítsa meg a szénkeféket.

- Kopás esetén mindkét szénkefét cserélje ki.
- Egy csavarhúzó segítségével rögzítse a szénkefetartókat (8).
- Az új szénkefék beszerelése után, hagyja 15 percig üresjáraton működni a készüléket.

Hibák

A gépen a következő pontokat rendszeresen ellenőrizni és szükség esetén javítani kell.

- Csatlakozó kábel épsége.
- A be-/kikapcsoló egység esetleges törése.
- Rövidzár.
- Mozgó alkatrészek sérülései.

Hibák

Ha hiba történe, pl.: alkatrész kopása után, forduljon az eladóhoz vagy a jótálláson szereplő szervizhez. Külön robbantott ábra mutatja a rendelhető alkatrészeket.

JÓTÁLLÁS

A jótállási feltételek a mellékelt külön jótállási jegyen találhatóak.

KÖRNYEZETVÉDELME



A hibás vagy már feleslegessé vált elektromos, elektronikus készülékeket az ezzel foglalkozó begyűjtő helyeken kell leadni.

Csak EU országokban

Villamos kéziszerszámok nem kerülhetnek a háztartási hulladékba. Az elektromos és elektronikai hulladékokra vonatkozó, 2012/19/ EK európai irányelv és annak a nemzeti törvénykezésbe történő átültetése értelmében az elhasznált elektromos készülékeket külön kell gyűjteni és hulladékot környezetbarát módon kell kezelni.

A termék és a használati útmutató változtatásának jogát fenntartjuk. A műszaki adatok előzetes bejelentés nélkül változhatnak.

VRTACÍ KLADIVO

Děkujeme vám za zakoupení tohoto výrobku značky FERM. Nyní máte k dispozici vynikající výrobek dodávaný jedním z hlavních evropských dodavatelů. Všechny výrobky dodávané společností Ferm jsou vyráběny podle požadavků nejnáročnějších norem týkajících se výkonu a bezpečnosti. Jako součást naší firemní filozofie poskytujeme také vynikající zákaznický servis, který je podporován naší komplexní zárukou. Doufáme, že vám náš výrobek bude řádně sloužit mnoho let.

1. BEZPEČNOSTNÍ POKYNY



Přečtěte si přiložené bezpečnostní výstrahy, dodatečné bezpečnostní výstrahy a bezpečnostní pokyny.

Nebudete-li dodržovat tyto bezpečnostní výstrahy a pokyny, může dojít k úrazu elektrickým proudem, k vzniku požáru nebo k způsobení vážného zranění. **Ušchovejte tyto bezpečnostní výstrahy a pokyny pro budoucí použití.**

V tomto návodu nebo na výrobku jsou použity následující symboly:



Přečtěte si návod k obsluze.



Upozorňuje na riziko zranění osob, ztráty života nebo poškození nářadí, nebudou-li dodržovány pokyny uvedené v tomto návodu.



Riziko úrazu způsobeného elektrickým proudem.



Ihned odpojte zástrčku napájecího kabelu od síťové zásuvky, dojde-li k jeho poškození nebo provádíte-li čištění a údržbu.



Vždy používejte ochranu zraku!



Používejte ochranu sluchu



Používejte ochranné rukavice.



Nevyhazujte tento výrobek do nevhodného kontejneru.



Tento výrobek je vyroben v souladu s platnými bezpečnostními normami, které jsou uvedeny ve směrnících EU.

Doplňková bezpečnostní varování pro vrtací kladivo

- Používejte ochranu sluchu.** *Působení hluku může způsobit ztrátu sluchu.*
- Používejte přidavné rukojeti, jsou-li dodány s nářadím.** *Ztráta kontroly nad nářadím může vést k způsobení zranění.*
- Držte elektrické nářadí za izolovaná místa určená pro úchop při provádění každé práce, kdy se montážní prvek může dostat do kontaktu se skrytým vodičem nebo s vlastním napájecím kabelem.** *Pracovní příslušenství, které se dostane do kontaktu s „živým“ elektrickým vodičem, může způsobit, že nechráněné kovové části nářadí budou také „živé“, což by mohlo vést k úrazu obsluhy elektrickým proudem.*

Elektrická bezpečnost

Používáte-li elektrická zařízení, vždy dodržujte platné bezpečnostní předpisy, aby bylo omezeno riziko způsobení požáru, úrazu elektrickým proudem nebo zranění osob. Přečtěte si následující bezpečnostní pokyny i přiložené bezpečnostní pokyny.



Vždy zkontrolujte, zda napájecí napětí sítě odpovídá napájecímu napětí na štítku nářadí.



Nářadí třídy II - Dvojitá izolace - Není nutné použití uzemňovacího vodiče.

Musíte-li používat toto elektrické nářadí ve vlhkém prostředí, používejte v elektrickém obvodu proudový chránič (RCD). Použití proudového chrániče (RCD) snižuje riziko úrazu elektrickým proudem.

Výměna napájecího kabelu nebo zástrčky

Dojde-li k poškození napájecího kabelu, musí být vyměněn výrobem, jeho autorizovaným servisem nebo osobou s příslušnou kvalifikací, aby bylo zabráněno možným rizikům.

Výměna síťové zástrčky (Pouze UK)

Dojde-li k poškození zástrčky se třemi kolíky, která je připojena k napájecímu kabelu nářadí a musí-li být tato zástrčka vyměněna, je důležité, aby byla původní zástrčka řádně zničena. Musí být nahrazena schválenou zástrčkou BS 1363, která je opatřena pojistkou 13 A. Při zapojování vodičů postupujte podle následujících pokynů. Vodiče v napájecím kabelu mají následující barevné označení:

- modrá nulový vodič
- hnědáživý vodič

Protože vodiče v napájecím kabelu nářadí nemusí odpovídat barevnému označení příslušných svorek v zástrčce, postupujte následovně:

- Vodič, který má modrou barvu, musí být připojen k svorce, která je označena písmenem N nebo která má černou barvu.
- Vodič, který má hnědou barvu, musí být připojen k svorce, která je označena písmenem L nebo která má červenou barvu.

Použití prodlužovacích kabelů

Používejte pouze schválené typy prodlužovacích kabelů, který je vhodný pro příkon tohoto nářadí. Minimální průřez vodiče je 1,5 mm². Budete-li používat prodlužovací kabel navinutý cívce, vždy odviňte celou délku kabelu.

V následujících případech proveďte okamžité vypnutí nářadí:

- Objeví-li se nadměrné jiskření uhlíků.
- Dojde-li k přerušení napájení nebo k poškození napájecího kabelu.
- Dojde-li k poškození spínače.
- Objeví-li se kouř nebo zápach spálené izolace.

2. INFORMACE O NÁŘADÍ

Určené použití

Toto vrtací kladivo je určeno pro vrtání otvorů do zdiva, jako jsou cihly, beton a podobné materiály. Mimoto může být toto nářadí použito

jako demoliční kladivo, je-li použito společně s dodávanými sekáči SDS. Toto nářadí není v žádném případě určeno pro jiné pracovní aplikace.



Není vhodné pro použití na staveništích

Technické údaje

Napájecí napětí	230 - 240 V
Frekvence	50 Hz
Příkon	850 W
Otáčky naprázdno	900 /min
Počet rázů	4000 /min
Maximální průměr vrtáku	
- Beton	Ø 26 mm
- Ocel	Ø 13 mm
- Dřevo	Ø 40 mm
Hmotnost	4,6 kg
Akustický tlak (L _{PA})	87,9 dB(A) K = 3 dB(A)
Akustický výkon (L _{WA})	98,9 dB(A) K = 3 dB(A)
Vibrace	
Přikleповé vrtání do betonu a _{n,HD}	17,812 m/s ² K = 1,5 m/s ²
Sekání a _{n,Cheq}	16,377 m/s ² K = 1,5 m/s ²

Vibrace

Velikost vibrací uvedená v tomto návodu k obsluze byla měřena podle normalizovaných požadavků, které jsou uvedeny v normě EN 60745. Může být použita pro vzájemné srovnání jednotlivých nářadí mezi sebou a tato hodnota může být použita pro předběžný odhad vibrací působících na obsluhu.

- Použití tohoto nářadí pro jiné aplikace nebo s odlišným nebo špatně udržovaným příslušenstvím může značně zvýšit působení vibrací.
- Doba, kdy je nářadí vypnuto nebo kdy je v chodu, ale aktuálně nevykonává žádnou práci, může působení vibrací značně zkrátit.

Chraňte se před působením vibrací prováděním řádné údržby tohoto nářadí i jeho příslušenství, udržujte ruce v teple a provádějte práci správným způsobem.

Popis

Čísla v následujícím textu odkazují na obrázky na stranách 2 - 3.

Obr. A

1. Vypínač
2. Spínač volby nvrtání
3. Páka volby přiklepu
4. Sklíčidlo
5. Pojistná objímka
6. Hlavní rukojeť
7. Pomocné držadlo
8. Omezovač hloubky
9. Držák uhlíkových kartáčků

3. KOMPLETACE



Před zmontováním stroj vždy vypněte a vytáhněte zástrčku z elektrické sítě.

Montáž a demontáž příslušenství

Obr. B



Nepoužívejte tupé vrtací nástavce nebo dláta. Tupé vrtací nástavce nebo dláta ihned naostřete nebo vyměňte.

Montáž

- Na násadu příslušenství kápněte pár kapek oleje.
- Pojistnou objímku (5) přesuňte dopředu.
- Vložte příslušenství do sklíčidla (4).
- Otáčejte příslušenstvím proti směru chodu hodinových ručiček, dokud nezapadne na své místo.
- Uvolněte pojistnou objímku (5).

Demontáž

- Pojistnou objímku (5) přesuňte dopředu.
- Vyjměte příslušenství ze sklíčidla (4).
- Uvolněte pojistnou objímku (5).

Montáž a demontáž pomocného držadla

Obr. C

Montáž

- Povolte pomocné držadlo (7) otočením proti směru chodu hodinových ručiček.
- Upevněte pomocné držadlo (7) tak, že jej

posunete po sklíčidle (4).

- Natočte pomocné držadlo (7) do požadované polohy.
- Pomocné držadlo (7) utáhněte otočením ve směru chodu hodinových ručiček.

Demontáž

- Povolte pomocné držadlo (7) otočením proti směru chodu hodinových ručiček.
- Pomocné držadlo (7) vytáhněte.
- Pomocné držadlo (7) utáhněte otočením ve směru chodu hodinových ručiček.

Montáž a demontáž lapače prachu

Obr. D

Lapač prachu brání vniknutí nečistot do přístroje při vrtání do stropů.



Poškozený lapač prachu ihned vyměňte.

Montáž

- Pokud je to nutné, vyjměte příslušenství ze sklíčidla (4).
- Posuňte lapač prachu (15) po dřívku příslušenství.
- Vložte příslušenství s lapačem prachu (15) do sklíčidla (4).

Demontáž

- Odstraňte příslušenství s lapačem prachu (15) ze sklíčidla (4).
- Odstraňte lapač prachu (15) z příslušenství.

4. POUŽITÍ

Zapínání a vypínání

Obr. A

- Přístroj zapněte stisknutím vypínače (1).
- Přístroj vypněte uvolněním vypínače (1).

Nastavení provozního režimu

Obr. A & E

Spínač volby vrtání a páka volby přiklepu musí být nastaveny podle požadovaného provozního režimu. Pro nastavení potřebného provozního režimu si prostudujte následující tabulku.

Nastavení Provozní režim

Obr. E

A Bourací kladivo / dláto

B Příklepová vrtačka

C Vrtačka

- Přepněte spínač volby vrtání (2) a páku volby příklepu (3) do požadované polohy.

Užitečné rady pro práci s nářadím

- Upněte opracováváný díl. Pro malé obrobky použijte upínací zařízení.
- Pevně uchopte stroj za držadlo.
- Nastavte provozní režim.
- Zapněte stroj.
- Na stroj nevyvíjejte nadměrný tlak. Nechejte, aby stroj sám vykonal práci.
- Stroj vypněte a čekejte, až se zcela zastaví. Poté ho můžete odložit.

5. ČIŠTĚNÍ A ÚDRŽBA



Nářadí před čištěním a prováděním údržby vždy vypněte a odpojte zástrčku napájecího kabelu od síťové zásuvky.

Pravidelně čistěte kryt nářadí měkkým hadříkem, pokud možno po každém použití. Ujistěte se, zda nejsou větrací otvory zaneseny prachem nebo jinými nečistotami. Odolnější nečistoty odstraňte pomocí měkkého hadříku navlženého v mýdlové pěně. Nepoužívejte žádná rozpouštědla, jako jsou benzín, líh, čpavek atd. Takové chemické látky mohou způsobit poškození dílů z umělé hmoty.

Kontrola a výměna uhlíkových kartáčů

Obr. A

Uhlíkové kartáče se musí pravidelně kontrolovat. Když se uhlíkové kartáče opotřebují, stroj začne nepravidelně pracovat.



Používejte výhradně uhlíkové kartáče správného typu.

- Vyberte držáky uhlíkových kartáčků (8) pomocí šroubováku.
- Vyčistěte uhlíkové kartáče.
- V případě opotřebení vyměňte oba uhlíkové kartáče současně.
- Namontujte držáky uhlíkových kartáčků (8) pomocí šroubováku.

- Po namontování nových uhlíkových kartáčků nechte stroj běžet asi 15 minut bez zátěže.

Závady

Nářadí musí být pravidelně kontrolováno, zda se na něm nevyskytují následující závady a je-li to nutné, musí být provedena jeho oprava.

- Poškození napájecího kabelu.
- Poškození sestavy spouštěcího spínače zapnuto/vypnuto.
- Zkratování.
- Poškození pohybujiících se dílů.

Poruchy

Dojde-li k poruše, například opotřebování dílu, kontaktujte prosím prodejce nebo autorizovaný servis na adrese, která je uvedena na záručním listě. K návodu je přiložena rozkreslená sestava nářadí, kde jsou zobrazeny díly, které si můžete objednat.

ZÁRUKA

Záruční podmínky můžete nalézt na přiloženém záručním listě.

OCHRANA ŽIVOTNÍHO PROSTŘEDÍ



Poškozená a likvidovaná elektrická nebo elektronická zařízení musí být odevzdána ve sběrných dvorech, které jsou určeny pro tento účel.

Pouze pro země EU

Nevyhazujte elektrická nářadí do běžného domácího odpadu. Podle evropské směrnice 2012/19/EC týkající se likvidace elektrických a elektronických zařízení a její implementace do vnitrostátního práva, musí být nepoužívaná elektrická nářadí shromažďována odděleně a jejich likvidace musí být provedena tak, aby nedošlo k ohrožení životního prostředí.

Na tomto výrobku a v tomto návodu mohou být prováděny změny. Technické údaje mohou být změněny bez předchozího upozornění.

ROTAČNÉ VŔTACIE KLADIVO

Ďakujeme vám, že ste si zakúpili produkt značky FERM. Získali ste tým špičkový produkt od jedného z popredných európskych dodávateľov. Všetky produkty, ktoré vám boli dodané spoločnosťou Ferm sa vyrábajú podľa najvyšších štandardov výkonu a bezpečnosti. V rámci našej podnikovej filozofie poskytujeme aj špičkové zákaznícke služby v kombinácii s komplexnou zárukou. Dúfame, že náš produkt vám bude dobre slúžiť ešte mnoho rokov.

1. BEZPEČNOSTNÉ POKYNY



Prečítajte si priložené bezpečnostné varovania, doplnkové bezpečnostné varovania a pokyny. Nedodržanie bezpečnostných varovaní a pokynov môže mať za následok zásah elektrickým prúdom, vznik požiaru a/alebo vážnu ujmu na zdraví. **Všetky bezpečnostné varovania a pokyny si odložte na budúce použitie.**

V používateľskej príručke alebo priamo na produkte nájdete nasledujúce symboly:



Prečítajte si používateľskú príručku.



Vypovedá o riziku ujmy na zdraví, usmrtenia a poškodenia náradia v prípade nedodržania pokynov v tejto príručke.



Riziko zásahu elektrickým prúdom.



V prípade poškodenia napájacieho kábla okamžite odpojte napájací kábel od elektrickej siete. To isté platí v prípade čistenia a údržby.



Vždy majte nasadenú ochranu zraku!



Majte nasadenú ochranu sluchu



Majte nasadené ochranné rukavice.



Produkt nelikvidujte v nevhodných kontajneroch.



Produkt je v súlade s platnými bezpečnostnými štandardmi obsiahnutými v európskych smerniciach.

Doplnkové bezpečnostné varovania pre rotačné kladivá

- Majte nasadenú ochranu sluchu.** *Nadmerná hlučnosť môže spôsobiť stratu sluchu.*
- Používajte pomocné rukoväte, ak sú súčasťou dodávky náradia.** *Strata kontroly môže spôsobiť ublíženie na zdraví.*
- Pri úkonoch, kedy upevňovací prvok môže prísť do kontaktu so skrytou kabeľážou alebo vlastným napájacím káblom, elektrické náradie držte len za izolované úchopné povrchy.** *Rezné príslušenstvo v kontakte s káblom pod napätím môže spôsobiť, že odhalené kovové časti elektrického náradia budú taktiež pod napätím, v dôsledku čoho by mohli dôjsť k zásahu obsluhy elektrickým prúdom.*

Elektrická bezpečnosť

Pri používaní elektrických zariadení vždy dodržiavajte bezpečnostné nariadenia platné vo vašej krajine, aby sa minimalizovalo riziko požiaru, zásahu elektrickým prúdom a ujmy na zdraví. Prečítajte si nasledujúce bezpečnostné pokyny a tiež priložené bezpečnostné pokyny.



Vždy kontrolujte, či napätie zdroja elektrickej energie zodpovedá napätiu na údajovom štítku zariadenia.



Zariadenie triedy II - dvojitá izolácia - nevyžaduje si uzemnenú zástrčku.

Ak sa práci s výkonovým nástrojom vo vlhkých priestoroch nemôžete vyhnúť, používajte napájací zdroj so zariadením na ochranu pred zvyškovým prúdom (RCD). Používanie RCD znižuje riziko zásahu elektrickým prúdom.

Výmena napájacích káblov alebo zástrčiek

Ak dôjde k poškodeniu napájacieho kábla, vymeniť ho môže len výrobca, jeho servisný agent alebo podobne kvalifikovaná osoba, aby nedošlo k ublíženiu na zdraví.

Výmena elektrickej zástrčky (len VB)

Ak sa lisovaná 3-kolíková zástrčka upevnená k jednotke poškodí a vyžaduje sa jej výmena, je dôležité, aby bola riadne zlikvidovaná a nahradená schválenou zástrčkou BS1363/13A vybavenou poistkou a bol dodržaný nasledujúci postup zapojenia. Vodiče na napájacom kábli sú farebne odlišené podľa nasledujúceho kódu:

- modrá nula
- hnedá žila

Keďže farby vodičov na napájacom kábli jednotky nemusia zodpovedať farebným značkám identifikujúcim terminály na zástrčke, postupujte nasledovne:

- Modrý vodič sa musí pripojiť k terminálu, ktorý je označený písmenom N alebo je čiernej farby.
- Hnedý vodič sa musí pripojiť k terminálu, ktorý je označený písmenom L alebo je červenej farby.

Používanie predlžovacích káblov

Používajte výlučne schválené predlžovacie káble, ktoré sú vhodné vzhľadom na nominálny výkon zariadenia. Minimálna hrúbka jadra je 1,5 mm². Pri používaní vinutého predlžovacieho kábla ho vždy najskôr celý odviňte.

Zariadenie okamžite vypnite, keď:

- dochádza k nadmernému iskreniu karbónových kief,
- dôjde k narušeniu elektrickej zástrčky alebo poškodeniu napájacieho kábla,
- dôjde k poruche spínača,
- zacítite zápach spálenej izolácie.

2. INFORMÁCIE O ZARIADENÍ

Cieľové použitie

Toto rotačné kladivo je určené na vrtanie otvorov do murárskych prvkov (napr. tehla, betón) a podobných materiálov. Zariadenie je ďalej možné použiť ako demolačné kladivo v kombinácii s dodávanými studenými dlátami SDS. Zariadenie nie je v žiadnom ohľade určené na iné účely.



Nie je vhodné na použitie na miestach výstavby

Technické špecifikácie

Elektrické napätie	230 - 240 V ~
Elektrická frekvencia	50 Hz
Napájací vstup	850 W
Voľnobežné otáčky	900 /min
Nárazová intenzita	4000 /min
Max. priemer vrtáka	
- Betón	Ø 26 mm
- Oceľ	Ø 13 mm
- Drevo	Ø 40 mm
Hmotnosť	4,6 kg
Zvukový tlak (L _{PA})	87,9 dB(A) K=3 dB(A)
Akustický výkon (L _{WA})	98,9 dB(A) K=3 dB(A)
Vibrácie	
pri vrtaní kladivom do betónu a _{h,HD}	17,812m/s ² K=1,5m/s ²
Sekanie a _{h,Cheq}	16,377 m/s ² K=1,5m/s ²

Hladina vibrácií

Hladina vibračných emisií uvádzaná v tejto používateľskej príručke bola nameraná podľa štandardizovaného testu definovaného v štandarde EN60745. Môže sa použiť na porovnanie jedného náradia s druhým a ako predbežné hodnotenie vibrácií pri používaní náradia na uvádzané účely

- Používanie náradia na rôzne účely alebo s rôznym či nevhodne udržiavaným príslušenstvom môže výrazne zvýšiť hladinu expozície.
- Obdobia, keď je náradie vypnuté alebo sa prevádzkuje na voľnobeh (bez pracovného úkonu), môžu výrazne znížiť hladinu expozície.

Pred účinkami vibrácií sa chráňte údržbou náradia a príslušenstva, udržiavaním rúk v teple a vhodnou organizáciou pracovných postupov.

Popis

Čísla uvedené v texte sa odvolávajú na diagramy na stranách 2-3

Obr. A

1. Vypínač
2. Spínač voľby vrtania
3. Páka voľby príklepu
4. Skľučovadlo
5. Poistná manžeta
6. Hlavná rukoväť
7. Pomocné držadlo
8. Držiak uhlíkových kief
9. Miesto na mazanie

3. ZLOŽENIE



Pred zložením vždy stroj vypnite a vyťahnite zástrčku z elektrickej siete.

Montáž a demontáž príslušenstva

Obr. B



Nepoužívajte tupé vŕtacie nástavce alebo dláta. Tupé vŕtacie nástavce alebo dláta ihneď naostríte alebo vymeňte.

Montáž

- Na násadu príslušenstva kvapnite niekoľko kvapiek oleja.
- Posuňte poistnú manžetu (5) dozadu.
- Vložte príslušenstvo (24) do skľučovadla (4).
- Príslušenstvo otáčajte proti smeru chodu hodinových ručičiek, kým nezapadne na svoje miesto.
- Pustite poistnú manžetu (5).

Demontáž

- Posuňte poistnú manžetu (5) dozadu.
- Vyberte príslušenstvo zo skľučovadla (4).
- Pustite poistnú manžetu (5).

Montáž a demontáž pomocného držadla

Obr. C

Montáž

- Uvoľníte pomocné držadlo (7) otočením proti smeru chodu hodinových ručičiek.
- Upevnite pomocné držadlo (7) tak, že ho

posuniete po skľučovadle (4).

- Nastavte pomocné držadlo (7) do požadovanej polohy.
- Pomocné držadlo (7) utiahnete otočením v smere chodu hodinových ručičiek.

Demontáž

- Uvoľníte pomocné držadlo (7) otočením proti smeru chodu hodinových ručičiek.
- Pomocné držadlo (7) vyťahnite.
- Pomocné držadlo (7) utiahnete otočením v smere chodu hodinových ručičiek.

Montáž a demontáž lapača prachu

Obr. D

Lapač prachu bráni vniknutiu nečistôt do prístroja pri vŕtaní do stropu.



Poškodený lapač prachu ihneď vymeňte.

Montáž

- Ak je to nutné, vyťahnite príslušenstvo zo skľučovadla (4).
- Posuňte lapač prachu (15) po drieku príslušenstva.
- Vložte príslušenstvo s lapačom prachu (15) do skľučovadla (4).

Demontáž

- Odstráňte príslušenstvo s lapačom prachu (15) zo skľučovadla (4).
- Odstráňte lapač prachu (15) z príslušenstva.

4. POUŽITIE

Zapnutie a vypnutie

Obr. A

- Prístroj zapnite zatlačením vypínača (1).
- Prístroj vypnite uvoľnením vypínača (1).

Nastavenie prevádzkového režimu

Obr. A & E

Spínač voľby vrtania a páka voľby príklepu musia byť nastavené podľa požadovaného prevádzkového režimu. Na nastavenie potrebného prevádzkového režimu si preštudujte nasledujúcu tabuľku.

Nastavenie Prevádzkový režim

Obr. E

- A Búracie kladivo / dláto
- B Príklepová vrtačka
- C Vrtáčka

- Prepnete spínač voľby vrtania (2) a páku voľby príklepu (3) do požadovanej polohy.

Užitočné rady pre prácu s náradím

- Upnite obrobok. Pre malé obrobky použite upínacie zariadenie.
- Pevne uchopte stroj za držadlo.
- Nastavte prevádzkový režim.
- Zapnite stroj.
- Nevývíjajte nadmerný tlak na stroj. Nechajte, aby stroj sám vykonával prácu.
- Stroj vypnite a počkajte, kým sa celkom nezastaví. Až potom ho odložte.

- Namontujte držiaky uhlíkových kefiiek (8) pomocou skrutkovača.
- Po namontovaní nových uhlíkových kefiiek nechajte stroj bežať asi 15 minút bez záťaže.

Defekty

Zariadenie je potrebné pravidelne kontrolovať z hľadiska prítomnosti nasledujúcich defektov a v prípade potreby je ho potrebné opraviť.

- Poškodenie napájacieho kábla.
- Pokazený mechanizmus aktivátora zapínania a vypínania.
- Skrat.
- Poškodené pohyblivé súčasti.

Poruchy

Ak dôjde k poruche, napr. po opotrebení dielu, obráťte sa na predajcu alebo servis, ktorého adresu nájdete na záručnom liste. Samostatne uvádzame koncepčný nákras znázorňujúci diely, ktoré je možné si objednať.

5. ČISTENIE A ÚDRŽBA



Pred čistením a údržbou vždy vypnite zariadenie a zástrčku vyťahnite z elektrickej zásuvky.

Puzdro zariadenia vyčistite jemnou tkaninou, podľa možnosti po každom použití. Uistite sa, že vetracie otvory neobsahujú prach a nečistoty. Odolné nečistoty odstráňte jemnou tkaninou navlhčenou v mydlovej vode. Nepoužívajte rozpúšťadlá ako benzín, alkohol, amoniak a pod. Takéto chemické látky poškodia syntetické komponenty.

Kontrola a výmena uhlíkových kief

Obr. A

Uhlíkové kefy sa musia pravidelne kontrolovať. Ak sa uhlíkové kefy opotrebujú, stroj začne nepravidelne pracovať.



Používajte výhradne uhlíkové kefy správneho typu.

- Zložte držiaky uhlíkových kefiiek (8) pomocou skrutkovača.
- Vyčistite uhlíkové kefy.
- V prípade opotrebovania vymeňte oba uhlíky súčasne.

ZÁRUKA

Záručné podmienky nájdete v samostatne priloženom záručnom liste.

ZIVOTNÉ PROSTREDIE



Chybné alebo vyradené elektrické či elektronické zariadenia musia byť zberané v príslušných recyklačných zberniach.

Len pre krajiny ES

Elektrické náradie nelikvidujte ako súčasť komunálneho odpadu. Podľa Európskej smernice 2012/19/ES o vyradených elektrických a elektronických zariadeniach a jej implementácie do národného práva sa elektrické náradie, ktoré je viac nepoužiteľné, musí zberať ako separovaný odpad a likvidovať ekologickým spôsobom.

Produkt a používateľská príručka podliehajú zmenám. Špecifikácie sa môžu zmeniť bez predchádzajúceho upozornenia.

MŁOTOWIERTARKA

Dziękujemy za zakup tego produktu FERM. Nabyliście Państwo doskonały produkt, dostarczany przez jednego z wiodących dostawców w Europie. Wszystkie produkty dostarczane Państwu przez Ferm są wytwarzane zgodnie z najwyższymi standardami wydajności i bezpieczeństwa. W ramach naszej filozofii zapewniamy również doskonałą obsługę klienta, wsparciem wszechstronną gwarancją. Mamy nadzieję, że będziecie Państwo z przyjemnością korzystali z tego produktu przez wiele lat.

1. INSTRUKCJE DOTYCZĄCE BEZPIECZEŃSTWA



Przeczytać dołączone ostrzeżenia dotyczące bezpieczeństwa, dodatkowe ostrzeżenia dotyczące bezpieczeństwa oraz instrukcję. Nieprzestrzeganie ostrzeżeń dotyczących bezpieczeństwa oraz instrukcji może prowadzić do porażenia prądem, pożaru i/lub poważnych obrażeń ciała. **Zachować ostrzeżenia dotyczące bezpieczeństwa oraz instrukcje na przyszłość.**

Następujące symbole są umieszczone w instrukcji obsługi lub na produkcie:



Przeczytać instrukcję obsługi.



Oznacza ryzyko obrażeń ciała, śmierci lub uszkodzenia narzędzia w razie nieprzestrzegania poleceń z instrukcji.



Ryzyko porażenia prądem.



Niezwłocznie odłączyć wtyczkę zasilania sieciowego od gniazdka sieciowego, jeśli przewód zasilania sieciowego zostanie uszkodzony, a także na czas czyszczenia i konserwacji.



Zawsze nosić okulary ochronne!



Nosić ochronniki słuchu



Nosić rękawice ochronne.



Nie wyrzucać produktu do nieodpowiednich pojemników.



Produkt spełnia wymogi odpowiednich norm bezpieczeństwa podanych w dyrektywach UE.

Dodatkowe ostrzeżenia dotyczące bezpieczeństwa dla młotowiertarek

- Nosić ochronniki słuchu.** *Ekspozycja na hałas może powodować utratę słuchu.*
- Stosować uchwyt(y) pomocniczy(e), jeśli został(y) dołączony(e) do narzędzia.** *Utrata panowania nad narzędziem może powodować obrażenia ciała.*
- Trzymać elektronarzędzie za izolowane powierzchnie chwytania podczas wykonywania pracy, podczas której osprzęt tnący może zetknąć się z ukrytym okablowaniem lub przewodem elektronarzędzia.** *Zetknięcie się osprzętu tnącego z przewodem pod napięciem może sprawić, że odsłonięte metalowe części narzędzia również będą pod napięciem i spowodować porażenie operatora prądem.*

Bezpieczeństwo elektryczne

Podczas korzystania z elektronarzędzi należy zawsze przestrzegać krajowych przepisów BHP w celu ograniczenia ryzyka pożaru, porażenia prądem i obrażeń ciała. Przeczytać poniższe instrukcje dotyczące bezpieczeństwa oraz dołączone instrukcje dotyczące bezpieczeństwa.



Zawsze sprawdzać, czy napięcie zasilania jest zgodne z napięciem podanym na tabliczce znamionowej.



Maszyna klasy II - Podwójna izolacja - Nie trzeba stosować wtyczek z uziemieniem.

Jeśli obsługa elektronarzędzia w wilgotnym miejscu jest nieunikniona, użyć zasilania wyposażonego w wyłącznik różnicowoprądowy. Użycie wyłącznika różnicowoprądowego zmniejsza ryzyko porażenia prądem.

Wymiana przewodów zasilania lub wtyczek

Jeśli przewód zasilania jest uszkodzony, musi go wymienić producent, jego przedstawiciel serwisowy lub podobnie, odpowiednio wykwalifikowana osoba, aby uniknąć zagrożenia.

Wymiana wtyczki zasilania sieciowego (tylko Wielka Brytania)

Jeśli trójbołcowa wtyczka dołączona do urządzenia ulegnie uszkodzeniu i wymaga wymiany, należy ją poprawnie zniszczyć i wymienić na wtyczkę z bezpiecznikiem z atestem BS1363/13A, przestrzegając poniższych instrukcji okablowania. Przewody w kablu zasilania sieciowego są oznaczone kolorami zgodnie z następującymi kodem:

- niebieski zerowy
- brązowy pod napięciem

Ponieważ kolory przewodów w przewodzie zasilania sieciowego urządzenia mogą nie być zgodne z oznaczeniami kolorowymi styków we wtyczce, postępować zgodnie z opisem poniżej:

- Przewód oznaczony niebieskim kolorem należy podłączyć do styku oznaczonego literą N lub kolorem czarnym.
- Przewód oznaczony brązowym kolorem należy podłączyć do styku oznaczonego literą L lub kolorem czerwonym.

Używanie kabli przedłużeniowych

Wolno stosować jedynie atestowane kable przedłużeniowe przystosowane do mocy maszyny. Minimalna grubość przewodu wynosi 1,5 mm². Podczas korzystania z kabla przedłużeniowego w zwoju należy zawsze całkowicie go rozwijać.

Niezwłocznie wyłączać maszynę w przypadku:

- Nadmiernego iskrzenia szczotek węglowych.
- Przerwania wtyczki zasilania sieciowego albo przewodu sieciowego lub uszkodzenia przewodu sieciowego.
- Usterki włącznika.
- Pojawienia się dymu lub zapachu palonej izolacji.

2. INFORMACJE O MASZYNIE

Przeznaczenie

Młotowiertarka jest przeznaczona do wiercenia otworów w murach wykonanych np. z cegły, betonu i podobnych materiałów. Ponadto, maszyny można używać w trybie kucia jako młota wyburzeniowego w połączeniu z dołączonymi do zestawu dłutami SDS. Maszyna pod żadnym pozorem nie jest przeznaczona do innych zastosowań.



Nie przeznaczona do użytkowania na placu budowy

Dane techniczne

Napięcie w sieci elektrycznej	230-240 V ~
Częstotliwość sieciowa	50 Hz
Moc pobierana	850 W
Obroty bez obciążenia	900 /min
Częstotliwość udaru	4000 /min
Maks. średnica wiertła	
-Beton	Ø 26 mm
-Stal	Ø 13 mm
-Drewno	Ø 40 mm
Masa	4,6 kg
Ciśnienie akustyczne (L_{pA})	87,9 dB(A) K=3 dB(A)
Moc akustyczna (L_{WA})	98,9 dB(A) K=3 dB(A)
Drgania	
wiercenie udarowe w betonie a_{h1HD}	17,812 m/s ² K=1,5 m/s ²
Kucie a_{h1Cheq}	16,377 m/s ² K=1,5 m/s ²

Poziom drgań

Poziom emisji drgań podany w tej instrukcji obsługi został zmierzony zgodnie ze standaryzowanym testem podanym w normie EN 60745. Może on służyć do porównywania narzędzi ze sobą oraz do wstępnego oszacowania ekspozycji na drgania podczas użytkowania narzędzia do podanych zastosowań.

- Używanie narzędzia do innych zastosowań lub z innymi albo źle konserwowanymi

akcesoriami może znacząco zwiększać poziom ekspozycji.

- Okresy, kiedy narzędzie jest wyłączone, lub gdy jest włączone, ale nie jest używane, mogą znacząco ograniczać poziom ekspozycji.

Chronić się przed wpływem drgań, konserwując odpowiednio narzędzie i akcesoria, utrzymując ciepłotę dłoni oraz odpowiednio organizując pracę.

Opis

Liczby w tekście odnoszą się do rysunków na stronach 2-3.

Rys. A

1. Przełącznik wł./wył.
2. Przełącznik wyboru wiertła
3. Dźwignia wyboru młotka
4. Uchwyt
5. Tuleja blokująca
6. Główny uchwyt
7. Uchwyt pomocniczy
8. Pojemnik na szczotkę węglową
9. Punkt smarowania

3. MONTAŻ



Przed montażem należy zawsze wyłączyć urządzenie i odłączyć od sieci zasilającej.

Montaż i zdejmowanie akcesorium

Rys. B



Nie używać tępych wiertel lub dłut. Natychmiast naostrzyć lub wymienić tępe wiertło lub dłuto.

Montaż

- Nałożyć kilka kropel oleju na wał akcesorium.
- Przesunąć tuleję blokującą (5) do tyłu.
- Włożyć akcesorium do uchwytu (4).
- Zabezpieczyć akcesorium przekręcając go w lewo do momentu, gdy zablokuje się w wymaganej pozycji.
- Odkręcić tuleję blokującą (5).

Zdejmowanie

- Przesunąć tuleję blokującą (5) do tyłu.
- Wyjąć akcesorium z uchwytu (4).
- Odkręcić tuleję blokującą (5).

Montaż i zdejmowanie uchwytu pomocniczego

Rys. C

Montaż

- Poluzować uchwyt pomocniczy (7) odkręcając go w lewo.
- Zamontować uchwyt pomocniczy (7) przesuwając go w kierunku uchwytu (4).
- Obrócić uchwyt pomocniczy (7) w wymagane położenie.
- Dokręcić uchwyt pomocniczy (7) przekręcając go w prawo.

Zdejmowanie

- Poluzować uchwyt pomocniczy (7) przekręcając go w lewo.
- Zdjąć uchwyt pomocniczy (7).
- Dokręcić uchwyt pomocniczy (7) przekręcając go w prawo.

Montaż i zdejmowanie kolektora pyłu

Rys. D

Kolektor pyłu uniemożliwia przedostawanie się pyłu do wnętrza urządzenia podczas wiercenia w suficie.



Natychmiast wymienić uszkodzony kolektor pyłu.

Montaż

- W razie potrzeby, wyjąć osprzęt z uchwytu (4).
- Przesunąć kolektor pyłu (15) ponad wał osprzętu.
- Włożyć akcesorium wraz z kolektorem pyłu (15) do uchwytu (4).

Zdejmowanie

- Wyjąć akcesorium wraz z kolektorem pyłu (15) z uchwytu (4).
- Wyjąć kolektor pyłu (15) z akcesorium.

4. UŻYWANIE URZĄDZENIA

Włączanie i wyłączenie

Rys. A

- Aby włączyć urządzenie, nacisnąć przełącznik wł./wył. (1).
- Aby wyłączyć urządzenie, zwolnić przełącznik wł./wył. (1).

Ustawianie trybu pracy

Rys. A & E

Przełącznik trybu wiertła oraz dźwignia funkcji młotka muszą zostać ustawione zgodnie z wymaganym trybem pracy. Prosimy zapoznać się z tabelą poniżej, w celu wybrania właściwego trybu pracy.

Ustawienia tryb pracy

Rys. E

- A Młot rozbiórkowy / Dłuto
- B Wiertarka udarowa
- C Wiertarka

- Przekręcić przełącznik trybu wiertła (2) oraz dźwignię funkcji młotka (3) w wymagane położenie.

Wskazówki dla optymalnej pracy

- Zacisnąć cięty przedmiot. W przypadku małych przedmiotów, używać zaciski.
- Mocno trzymać urządzenie za uchwyt.
- Ustawić tryb pracy.
- Włączyć urządzenie.
- Nie stosować nadmiernej siły na urządzenie. Wykonać nacięcie.
- Wyłączyć urządzenie i zaczekać do jego pełnego zatrzymania przed odłożeniem na bok.

5. CZYSZCZENIE I KONSERWACJA



Przed rozpoczęciem czyszczenia i konserwacji zawsze wyłączać maszynę i wyjmować wtyczkę zasilania sieciowego z gniazdka.

Czyścić obudowę maszyny regularnie miękką ściereczką, najlepiej po każdym użyciu. Dopilnować, aby otwory wentylacyjne były wolne od pyłu, kurzu i zabrudzeń. Usuwać odporne zabrudzenia miękką ściereczką zwilżoną mydlinami. Nie używać żadnych rozpuszczalników, takich jak benzyna, alkohol, amoniak itp. Takie substancje chemiczne spowodują uszkodzenie części z tworzyw sztucznych.

Sprawdzanie i wymiana szczotek węglowych

Rys. A

Szczotki węglowe muszą być regularnie sprawdzane. Jeśli dojdzie do ich zużycia, urządzenie będzie pracować nierównomiernie.



Należy używać wyłącznie odpowiedniego typu szczotek węglowych.

- Usunąć uchwyty szczotek węglowych (8) za pomocą śrubokręta.
- Wyczyścić szczotki węglowe.
- W razie zużycia, wymienić obie szczotki równocześnie.
- Zamontować uchwyty szczotek węglowych (8) za pomocą śrubokręta.
- Po zamontowaniu nowych szczotek pozostawić włączone urządzenie bez obciążenia na 15 minut.

Usterki

Maszynę należy regularnie sprawdzać pod kątem następujących usterek i naprawiać ją w razie potrzeby.

- Uszkodzenie przewodu zasilania.
- Zepsuty zespół włącznika (spustowego).
- Zwarcia
- Uszkodzone części ruchome.

Usterki

W razie wystąpienia usterki, np. w wyniku zużycia części, proszę skontaktować się ze sprzedawcą lub serwisem, którego adres podany jest na karcie gwarancyjnej. Do urządzenia dołączony jest oddzielny rysunek, przedstawiający maszynę rozebraną na części, pokazujący części, jakie można zamówić.

GWARANCJA

Warunki gwarancji są opisane w oddzielnej, dołączonej karcie gwarancyjnej.

ŚRODOWISKO



Uszkodzone i/lub niepotrzebne urządzenia elektryczne lub elektroniczne podlegają zbiórce w odpowiednich punktach recyklingu.

Tylko kraje WE

Nie wyrzucać elektronarzędzi wraz z odpadami z gospodarstw domowych. Zgodnie z dyrektywą 2012/19/WE dotyczącą zużytych urządzeń elektrycznych i elektronicznych oraz jej wdrożeniem do prawodawstwa krajowego, elektronarzędzia, które już nie nadają się do użytku, podlegają oddzielnej zbiórce oraz utylizacji w sposób przyjazny dla środowiska.

Produkt i instrukcja obsługi podlegają zmianom. Dane techniczne podlegają zmianom bez uprzedzenia.

ROTACINIS SMŪGINIS GRĘŽTUVAS

Ačiū, kad įsigijote šį FERM gaminį. Dabar turite puikų gaminį, kurį pateikia vieni svarbiausių Europos tiekėjų. Visi „Ferm“ tiekiami gaminiai yra pagaminti pagal aukščiausius veikimo ir saugos standartus. Be to, mes užtikriname puikią techninę priežiūrą, pagrįstą mūsų visapusiška garantija. Mes tikimės, kad šis įrankis puikiai tarnaus jums ilgus metus.

1. SAUGOS TAISYKLĖS



Perskaitykite pateiktus įspėjimus dėl saugos ir papildomas saugos taisykles bei nurodymus. Jei bus nesilaikoma

toliau pateiktų įspėjimų dėl saugos ir nurodymų, gali kilti elektros smūgio, gaisro ir (arba) sunkaus sužeidimo pavojus. **Išsaugokite saugos taisykles ir naudojimo instrukciją ateičiai.**

Šioje naudojimo instrukcijoje ir arba ant įrenginio naudojami simboliai:



Perskaitykite naudojimo instrukciją.



Reiškia susižeidimo pavojų, pavojų gyvybei ar įrankio sugadinimo grėsmę nesilaikant instrukcijos nurodymų.



Elektros smūgio pavojus.



Nedelsdami ištraukite elektros kištuką iš elektros tinklo, jeigu maitinimo kabelis būtų pažeistas ir atlikdami valymo bei techninės priežiūros darbus.



Visada naudokite akių apsaugos priemones!



Naudokite klausos apsaugos priemones



Mūvėkite apsaugines pirštines.



Neišmeskite šio prietaiso į netinkamus konteinerius.



Šis gaminys atitinka galiojančius Europos direktyvų standartus.

Papildomos rotacinių smūginių gręžtuvų saugos taisyklės

- Dėvėkite ausų apsaugas. Triukšmas gali sukelti klausos praradimą.*
- Naudokite pagalbinę rankeną (-as), jeigu jos pateiktos su įrankiu. Praradus įrankio kontrolę, galima susižeisti.**
- Atlikdami darbus, kurių metu suktuvus galėtų prisiliesti prie paslėptų laidų arba savo paties laido, elektrinį įrankį tik už izoliuotų paviršių. Pjovimo daliai prisilietus prie „gyvo“ laido, neizoliuotos metalinės elektrinio įrankio dalys gali sukelti elektros smūgį ir nutrenkti operatorių.**

Elektros sauga

Naudodami elektrinius įrenginius visuomet laikykitės jūsų šalyje taikytinų saugos nuostatų, kad sumažintumėte gaisro, elektros smūgio ir susižeidimo pavojų. Perskaitykite šiuos saugos nurodymus, o taip pat ir pridėtus papildomus saugos nurodymus.



Visada patikrinkite, ar maitinimo tinklo įtampa atitinka įtampą, nurodytą techninių duomenų plokštelėje.



II klasės prietaisas - dviguba izoliacija - Nereikia jokio įžeminto kištuko.

Jeigu elektrinį įrankį neišvengiamai reikia naudoti drėgnoje aplinkoje, naudokite energijos šaltinį, apsaugotą liekamosios elektros srovės prietaisu (RCD). RCD naudojimas sumažina elektros smūgio pavojų.

Elektros laidų ar kištukų keitimas

Jei pažeidžiamas maitinimo laidas, jį leidžiama keisti tik gamintojui, gamintojo klientų aptarnavimo atstovui arba panašios kvalifikacijos asmeniui - kitaip gali kilti pavojus.

Elektros kištuko keitimas (tik Jungtinės Karalystės vartotojams)

Jeigu vientisai prie įrenginio prijungtas 3 kontaktų kištukas sugestų ir jį reikėtų pakeisti, svarbu jį tinkamai sugadinti ir pakeisti aprobuotu, saugikliu apsaugotu BS 1363/13A kištuku, vadovaujantis toliau pateiktais laidų sujungimo nurodymais. Maitinimo laidų spalvos atitinka šiuos pažymėjimus:

- mėlyna neutralus
- rudas turintis įtampą

Jei prietaiso maitinimo kabelio laidų spalvos neatitinka spalvinių žymų, nurodančių išvadus kištuke, elkitės taip:

- Mėlynas laidas turi būti jungiamas prie išvado, pažymėto raide „N“, arba juodos spalvos išvado.
- Rudas laidas turi būti jungiamas prie išvado, pažymėto raide „L“, arba raudonos spalvos išvado.

Ilginimo laidų naudojimas

Naudokite tik aprobuotus ilginimo laidus, atitinkančius šio įrenginio galingumą. Minimalus laido storis yra 1,5 mm². Jei naudojame ant ritės suvyniotą ilginimo laidą, visada visiškai jį išvyniokite.

Nedelsdami išjunkite įrenginį, jei:

- per daug kibirkščiuoja angliniai šepetėliai;
- sugedo elektros kištukas, nutrūko elektros laidas arba nutrūko elektros tiekimas;
- sugedo jungiklis;
- rūksta izoliacija arba jaučiamas svylančios izoliacijos kvapas.

2. INFORMACIJA APIE ĮRENGINĮ

Numatytoji naudojimo paskirtis

Šis rotacinis smūginis gręžtuvas skirtas skylėms mūre, pavyzdžiui plytose, betone ir panašiose medžiagose, gręžti. Be to, šį įrankį kartu su pateiktais SDS šaltojo gręžimo kaltais galima naudoti vietoj ardiklio. Šis įrankis neskirtas jokiems kitiems darbams atlikti.



Netinka naudojimui statybvietėse

Techniniai duomenys

Maitinimo tinklo įtampa	230-240 V~
Elektros tinklo dažnis	50 Hz
Galios įvestis	850 W
Greitis be apkrovos	900/min
Smūgių dažnis	4000 /min
Maks. grąžto skersmuo	
-Betonas	Ø 26 mm
-Plienai	Ø 13 mm
-Mediena	Ø 40 mm
Svoris	4,6 kg
Garso galia (L _{PA})	87,9 dB(A) K = 3 dB (A)
Garso galia (L _{WA})	98,9 dB(A) K = 3 dB (A)
Vibracija	
smūginis betono gręžimas a _{h,HD}	17,812m/s ² K=1,5m/s ²
Nukalimas a _{h,Chetq}	16,377 m/s ² K=1,5m/s ²

Vibracijos lygis

Šioje naudojimo instrukcijoje nurodytas vibracijos lygis nustatytas atsižvelgiant į standartinį bandymo metodą, pateiktą EN 60745. Jį galima naudoti palyginimui su kitais įrankiais ir preliminarium vibracijos poveikio įvertinimui naudojant įrankį minėtiems darbams atlikti

- Naudojant įrankį kitokiems darbams arba naudojant su kitokiais arba prastai techniškai prižiūretais priedais, poveikio lygis gali ženkliai padidėti.
- Kai įrankis yra išjungtas arba kai jis veikia, bet faktiškai nėra naudojamas, poveikio lygis gali ženkliai sumažėti.

Apsisaugokite nuo vibracijos poveikio, techniškai prižiūredami įrankį ir jo priedus, laikydami rankas šiltai, planuodami darbus.

Aprašas

Šiame tekste esantys skaičiai atitinka 2-3 psl. esančius paveikslėlius.

A pav.

1. Įjungimo/išjungimo jungiklis
2. Gražto pasirinkimo jungiklis
3. Kūjelio pasirinkimo svirtis
4. Laikiklis
5. Fiksavimo mova
6. Pagrindinė rankena
7. Papildoma rankena
8. Gylio ribotuvas
9. Anglinių šepečių laikiklis

3. SURINKIMAS

Prieš surinkdami, būtinai išjunkite įrenginį ir iš maitinimo lizdo ištraukite kištuką.

Priedo tvirtinimas ir išėmimas**B pav.**

Nenaudokite atšipusių gražto antgalių ar kirstukų. Nedelsiant pagaląskite arba pakeiskite atšipusius gražto antgalius ar kirstukus.

Tvirtinimas

- Įlašinkite kelis alyvos lašus į priedo kotą.
- Paslinkite fiksavimo movą (5) atgal.
- Įdėkite priedą į laikiklį (4).
- Pritvirtinkite priedą sukdam jį prieš laikrodžio rodyklę, kol užsifiksuos.
- Atleiskite fiksavimo movą (5).

Išėmimas

- Paslinkite fiksavimo movą (5) atgal.
- Išimkite priedą iš laikiklio (4).
- Atleiskite fiksavimo movą (5).

Papildomos rankenos tvirtinimas ir išėmimas**C pav.****Tvirtinimas**

- Atlaisvinkite papildomą rankeną (7), pasukdami ją prieš laikrodžio rodyklę.
- Pritvirtinkite papildomą rankeną (7), stumdami ją ant laikiklio (4).
- Pasukite papildomą rankeną (7) į reikiamą padėtį.
- Pritvirtinkite papildomą rankeną (7), pasukdami ją pagal laikrodžio rodyklę.

Išėmimas

- Atlaisvinkite papildomą rankeną (7), pasukdami ją prieš laikrodžio rodyklę.
- Išimkite papildomą rankeną (7).
- Pritvirtinkite papildomą rankeną (7), pasukdami ją pagal laikrodžio rodyklę.

Dulkių surinktuvo tvirtinimas ir išėmimas**D pav.**

Dulkių surinktuvas apsaugo nuo dulkių patekimo į įrenginį, kai gręžiamos lubos.



Nedelsiant pakeiskite pažeistą dulkių surinktuvą.

Tvirtinimas

- Jei reikia, išimkite priedą iš laikiklio (4).
- Stumkite dulkių surinktuvą (15) ant priedo koto.
- Priedą su dulkių surinktuvu (15) įstatykite į laikiklį (4).

Išėmimas

- Išimkite priedą su dulkių surinktuvu (15) iš laikiklio (4).
- Išimkite dulkių surinktuvą (15) iš priedo.

4. NAUDOJIMAS**Įjungimas ir išjungimas****A pav.**

- Jei norite įjungti įrenginį, paspauskite įjungimo/išjungimo jungiklį (1).
- Jei norite išjungti įrenginį, atleiskite įjungimo/išjungimo jungiklį (1).

Veikimo režimo nustatymas**A & E pav.**

Gražto pasirinkimo jungiklis ir kūjelio pasirinkimo svirtis turi būti nustatyti pagal reikiamą veikimo režimą. Žr. toliau pateiktą lentelę, kad nustatytumėte reikiamą veikimo režimą.

Nustatymas Veikimo režimas**E pav.**

- A Griovimo kūjelis / kirstukas
- B Smūginis gražtas
- C Gražtas

- Pasukite grąžto pasirinkimo jungiklį (2) ir kūjelio pasirinkimo svirtį (3) į norimą padėtį.

Optimalaus naudojimo patarimai

- Prispauskite ruošinį. Mažus ruošinius prispauskite specialiu prietaisu.
- Tvirtai laikykite įrenginio rankeną.
- Nustatykite veikimo režimą.
- Įjunkite įrenginį.
- Nespauskite įrenginio per stipriai. Leiskite įrenginiui atlikti savo darbą.
- Išjunkite įrenginį ir prieš padėdami, palaukite, kol įrenginys visiškai sustos.

5. VALYMAS IR PRIEŽIŪRA



Prieš atlikdami valymo ir techninės priežiūros darbus, visada išjunkite įrankį ir ištraukite laido kištuką iš elektros lizdo.

Reguliariai valykite prietaiso korpusą sausa šluoste, pageidautina po kiekvieno panaudojimo. Ventiliacijos angos turi būti švarios: nedulkėtos ir nepurvinos. Įsisenėjusį purvą nuvalykite minkšta šluoste, suvilgyta muiluotame vandenyje. Nenaudokite jokių tirpiklių, pavyzdžiui, benzino, alkoholio, amoniako ir panašiai, nes tokios cheminės medžiagos gali sugadinti sintetines įrankio sudedamąsias dalis.

Anglinių šepečių tikrinimas ir keitimas A pav.

Anglinius šepečius reikia tikrinti reguliariai. Jei angliniai šepečiai panaudoti, įrenginys veikia netolygiai.



Naudokite tik tinkamo tipo anglinius šepečius.

- Atsuktuvu nuimkite anglinių šepečių laikiklius (8).
- Išvalykite anglinius šepečius.
- Jei šepečiai susidėvėję, pakeiskite juos abu iš karto.
- Atsuktuvu pritvirtinkite anglinių šepečių laikiklius (8).
- Pritvirtinę naujus anglinius šepečius įjunkite įrenginį ir leiskite jam 15 min. veikti be apkrovos.

Gedimai

Prietaisą reikėtų reguliariai tikrinti, ar nėra šių galimų gedimų, ir, jei būtina, pašalinti šiuos gedimus.

- Pažeistas elektros laidas.
- Sulaužytas įjungimo/išjungimo svirtinio jungiklio įtaisas.
- Trumpasis elektros grandinės jungimas.
- Sugedusios judamosios dalys.

Gedimai

Jeigu įvyktų koks nors gedimas, pvz. nusidėvėtų kokia nors dalis, kreipkitės į pardavėją arba techninės priežiūros centro atstovą, kurio adresas yra nurodytas garantijos kortelėje. Pridedamas atskiras brėžinys su jame pavaizduotomis dalimis, kurias galima užsisakyti.

GARANTIJA

Garantines sąlygas galite rasti atskirai pridėtoje garantijos kortelėje.

APLINKOSAUGA



Sugedusius ir (arba) išmestus elektrinius arba elektroninius aparatus reikia pristatyti į atitinkamus perdirbimo punktus.

Taikoma tik EB šalims

Neišmeskite elektrinių įrankių kartu su įprastomis buitinėmis atliekomis. Atsižvelgiant į ES Direktyvą 2012/19/EB dėl elektrinių ir elektroninių įrenginių bei jos įgyvendinimą pagal nacionalinius teisės aktus, visi elektriniai įrankiai privalo būti surenkami atskirai nuo buitinių atliekų bei perdirbami tokiu būdu, kad nebūtų daroma žala aplinkai.

Gaminys ir naudojimo instrukcija gali būti keičiami. Techniniai duomenys gali būti keičiami ne išankstinio įspėjimo.

PERFORATORS

Pateicamies, ka iegādājāties šo FERM izstrādājumu. Tādējādi jums tagad ir lielisks izstrādājums, ko izgatavojis viens no Eiropas vadošajiem ražotājiem. Visi izstrādājumi, ko ražojis Ferm, ir izgatavoti atbilstoši visaugstākajiem veiktspējas un drošības standartiem. Mūsu filosofijas pamatā ir arī izcils klientu apkalpošanas serviss, kas ietilpst mūsu daudzpusīgajā garantijā. Mēs ceram, ka šo izstrādājumu ar prieku lietosiet gadiem ilgi.

1. DROŠĪBAS NORĀDĪJUMI



Izlasiet šeit pievienotos drošības brīdinājumus, papildu drošības brīdinājumus un norādījumus. Ja

netiek ievēroti drošības brīdinājumi un norādījumi, var gūt elektriskās strāvas triecienu, izraisīt ugunsgrēku un/vai gūt smagus ievainojumus.

Saglabājiet drošības brīdinājumus un norādījumus turpmākām uzziņām.

Šajā lietošanas rokasgrāmatā vai uz instrumenta tiek lietoti šādi apzīmējumi:



Izlasiet lietošanas rokasgrāmatu.



Apzīmē ievainojuma, nāves vai instrumenta bojājuma risku, ja netiek ievēroti šajā rokasgrāmatā sniegtie norādījumi.



Elektriskās strāvas trieciena risks.



Nekavējoties atvienojiet kontaktdakšu no elektrotīkla, ja barošanas vads ir bojāts vai ja veicat tīrīšanu un apkopi.



Vienmēr valkājiet acu aizsargus!



Valkājiet ausu aizsargus.



Valkājiet aizsargcimdus.



Nododot instrumentu atkritumos, neievietojiet to nepiemērotās tvertnēs.



Instrumenti atbilst spēkā esošiem Eiropas direktīvu drošības standartiem.

Papildu drošības norādījumi perforatoriem

- Valkājiet ausu aizsargus.** *Trokšņa iedarbība varat zaudēt dzirdi.*
- Lietojiet palīgrokturus, kas iekļauti instrumenta komplektā.** *Zaudējot kontroli pār instrumentu, var gūt ievainojumus.*
- Veicot darbu, turiet elektroinstrumentu pie izolētajām satveršanas virsmām, ja grieznis varētu saskarties ar apslēptu elektroinstalāciju vai ar savu vadu.** *Ja grieznis saskaras ar vadiem, kuros ir strāva, visas instrumenta ārējās metāla virsmas vada strāvu un rada elektriskās strāvas trieciena risku.*

Elektrodrošība

Ekspluatējot elektriskos instrumentus, vienmēr ievērojiet jūsu valstī spēkā esošos drošības noteikumus, lai mazinātu ugunsgrēka, elektriskā trieciena un ievainojuma risku. Izlasiet šeit minētos drošības norādījumus, kā arī pievienotos drošības norādījumus.



Pārbaudiet, vai barošanas avota spriegums atbilst kategorijas plāksnītē norādītajam spriegumam.



II kategorijas instruments; dubulta izolācija; nav jālieto iezemēta kontaktdakša.

Ja elektroinstrumentu nākas ekspluatēt mitrā vidē, ierīkojiet elektrobarošanu ar noplūdstrāvas aizsargierīci. Lietojot noplūdstrāvas aizsargierīci, mazinās elektriskās strāvas trieciena risks.

Strāvas vadu vai kontaktdakšu nomainīšana

Ja barošanas vads ir bojāts, to drīkst nomainīt tikai ražotājs, tā servisa pārstāvis vai tamlīdzīgi kvalificēta persona, lai novērstu bīstamību.

Barošanas vada kontaktdakšas nomaina (tikai Apvienotajai Karalistei)

Ja trīskontaktu kontaktdakša ir bojāta un jānomaina pret jaunu, svarīgi ir atrīvojties no tās pareizā veidā un nomainīt pret pareizu, BS1363/13A apstiprinātu kontaktdakšu ar drošinātāju, kā arī ievērot tālāk minētos elektroinstalācijas norādījumus. Vadi barošanas kabelī ir iekrāsoti atbilstoši šādiem kodiem:

- zils neitrāls
- brūns spriegums

Tā kā vadu krāsa barošanas kabelī var nesakrist ar krāsainiem apzīmējumiem uz kontaktdakšas spailēm, rīkojieties šādi:

- zilais vads jāpievieno spaiļei, kas ir apzīmēta ar burtu N vai ir melnā krāsā.
- Brūnais vads jāpievieno spaiļei, kas ir apzīmēta ar burtu L vai ir sarkanā krāsā.

Pagarinājuma vadu lietošana

Izmantojiet tikai atzītus pagarinājuma vadus, kas atbilst instrumenta jaudai. Minimālais biezums ir 1,5 mm². Ja lietojat kabeļa rulli, vienmēr notiniet kabeli no tā pilnībā nost.

Nekavējoties izslēdziet instrumentu, ja:

- ogles sukas pārmērīgi dzirkstelo;
- barošanas vadā vai kontaktdakšā rodas pārrāvumi vai barošanas vads ir bojāts;
- slēdzis ir bojāts;
- apdegusi izolācija izdala dūmus vai smaku.

2. INSTRUMENTA DATI

Paredzētā lietošana

Šis perforators ir paredzēts caurumu urbšanai mūrī, piemēram, ķieģeļos, betonā un tamlīdzīgos materiālos. Turklāt instrumentu var izmantot arī kā atskaldāmo āmuru, ja tam pievieno komplektācijā esošos SDS metāla kaltus. Instruments nekādā gadījumā nav paredzēts citiem mērķiem.



Nav piemērots izmantošanai būvdarbu vietās

Tehniskie dati

Elektrotīkla spriegums	230-240 V ~
Elektrotīkla frekvence	50 Hz
leejas jauda	850 W
Ātrums bez noslodzes	900 /min
Triecienu biežums	4000 /min
Maks. urbja uzgaļa diametrs	
-Betons	
-Tērauds	Ø 26 mm
-Koksne	Ø 13 mm Ø 40 mm
Svars	4,6 kg
Skaņas spiediens (L _{PA})	87,9 dB(A) K=3 dB(A)
Skaņas jauda (L _{WA})	98,9 dB(A) K=3 dB(A)

Vibrācija

triecienu urbšana betonā	17,812 m/s ² K=1,5 m/s ²
kalšana a _{h,Chetq}	16,377 m/s ² K=1,5 m/s ²

Vibrāciju līmenis

Šajā lietošanas rokasgrāmatā norādītā vibrāciju emisijas vērtība ir izmērīta saskaņā ar standarta pārbaudes metodi, kas norādīta EN 60745. To var izmantot viena instrumenta salīdzināšanai ar citu un tam, lai iepriekš novērtētu vibrācijas iedarbību, ja instrumentu lieto iepriekš minēto darbu veikšanai.

- Vibrāciju iedarbība var būt ievērojami lielāka, ja instrumentu lieto citu darbu veikšanai, ja tam uzstāda citus piederumus vai ja uzstādītajiem piederumiem nav veikta pietiekami laba apkope.
- Vibrācijas iedarbība var būt ievērojami mazāka tajā laikā, kad instruments ir izslēgts vai darbojas tukšgaitā.

Pasargājiet sevi no vibrācijas iedarbības, veicot instrumenta un piederumu apkopi, rūpējoties, lai rokas būtu siltas un organizējot darba gaitu.

Apraksts

Tekstā norādītie numuri attiecas uz 2.- 3. lpp. redzamajiem attēliem.

A. att.

1. Ieslēgšanas/izslēgšanas slēdzis
2. Urbšanas izvēles slēdzis
3. Kalšanas izvēles svira
4. Patrona
5. Bloķēšanas uzrava
6. Galvenais rokturis
7. Palīgrokturis
8. Ogles suku turētājs
9. Eļļošanas punkts

3. MONTĀŽA



Pirms montāžas vienmēr izslēdziet mašīnu un izraujiet kontaktdakšu no elektrotīkla.

Piederuma uzstādīšana un noņemšana B att.



Neizmantojiet trulus urbšanas uzgaļus vai kaltus. Nekavējoties uzasiniet vai nomainiet trulus urbšanas uzgaļus vai kaltus.

Uzstādīšana

- Izmantojiet dažus pilienu eļļas uz piederuma uzgaļa.
- Pabīdīet bloķēšanas uzravu (5) uz aizmuguri.
- Ievietojiet piederumu patronā (4).
- Nostipriniet piederumu, pagriežot to pretēji pulksteņrādītāja virzienam, līdz tas nofiksējas vietā.
- Atlaidiet bloķēšanas uzravu (5).

Noņemšana

- Pabīdīet bloķēšanas uzravu (5) uz aizmuguri.
- Izņemiet piederumu no patronas (4).
- Atlaidiet bloķēšanas uzravu (5).

Palīgroktura uzstādīšana un noņemšana C att.

Uzstādīšana

- Atskrūvējiet palīgrokturi (7), griežot to pretēji pulksteņrādītāja virzienam.

- Uzstādiet palīgrokturi (7), bīdot to pāri patronai (4).
- Pagrieziet palīgrokturi (7) nepieciešamajā pozīcijā.
- Pievelciet palīgrokturi (7), griežot to pulksteņrādītāja virzienā.

Noņemšana

- Atskrūvējiet palīgrokturi (7), griežot to pretēji pulksteņrādītāja virzienam.
- Noņemiet palīgrokturi (7).
- Pievelciet palīgrokturi (7), griežot to pulksteņrādītāja virzienā.

Putekļu savācēja uzstādīšana un noņemšana D att.

Putekļu savācējs novērš putekļu iekļūšanu mašīnā griestu urbšanas laikā.



Nekavējoties nomainiet bojātu putekļu savācēju.

Uzstādīšana

- Ja nepieciešams, izņemiet piederumu no patronas (4).
- Pabīdīet putekļu savācēju (15) pāri piederuma uzgalim.
- Ievietojiet piederumu ar putekļu savācēju (15) patronā (4).

Noņemšana

- Izņemiet piederumu ar putekļu savācēju (15) no patronas (4).
- Noņemiet putekļu savācēju (15) no piederuma.

4. IZMANTOŠANA

Ieslēgšana un izslēgšana

A att.

- Lai ieslēgtu mašīnu, nospiediet ieslēgšanas/izslēgšanas slēdzi (1).
- Lai izslēgtu mašīnu, atlaidiet ieslēgšanas/izslēgšanas slēdzi (1).

Darbības režīma iestatīšana

A & E att.

Urbšanas izvēles slēdzim un kalšanas izvēles svirai jābūt iestatītai atbilstoši nepieciešamajam darbības režīmam. Apskatiet zemāk esošo tabulu,

lai iestatītu nepieciešamo darbības režīmu.

Iestatīšana darbības režīmā

E att.

- A Skaldīšanas veseris / kalts
- B Perforators
- C Urbis

- Pagrieziet urbsanas izvēles slēdzi (2) un kalšanas izvēles sviru (3) nepieciešamajā pozīcijā.

Padomi optimālai lietošanai

- Nostipriniet sagatavi. Izmantojiet līmšpiles mazām sagatavēm.
- Cieši turiet mašīnu aiz roktura.
- Iestatiet darbības režīmu.
- Ieslēdziet mašīnu.
- Neizmantojiet pārāk lielu spiedienu uz mašīnu. Ļaujiet mašīnai veikt darbu.
- Izslēdziet mašīnu un gaidiet, līdz tā pilnībā apstājas, pirms to noliekat.

- Nolietojuma gadījumā nomainiet abas ogles sukas vienlaicīgi.
- Uzstādiet ogles suku turētājus (8), izmantojot skrūvgriezi.
- Pēc jauno ogles suku uzstādīšanas ļaujiet mašīnai darboties tukšgaitā 15 minūtes.

Defekti

Instruments regulāri jāpārbauda, vai tam nav turpmāk norādītie bojājumi, un, ja ir, tie jāsalabo.

- Bojāts barošanas vads.
- Bojāts ieslēgšanas/izslēgšanas slēdža mehānisms.
- Īssavienojums.
- Bojātas kustīgās detaļas

Bojājumi

Ja rodas kādi bojājumi, piemēram, pēc detaļu nodilšanas, lūzdu, sazinieties ar pārdevēju vai apkopes centru, kura adrese norādīta garantijas talonā. Šajā rokasgrāmatā redzams atsevišķs izvērstas detaļu saraksts, ko iespējams pasūtīt.

5. TĪRĪŠANA UN TEHNISKĀ APKOPE



Pirms tīrīšanas un apkopes instruments ir jāizslēdz un kontaktdakša ir jāatvieno no barošanas avota.

Ar mīkstu lupatiņu regulāri - ieteicams, pēc katras ekspluatācijas reizes - iztīriet instrumenta korpusu. Regulāri iztīriet putekļus un netīrumus no ventilācijas atverēm. Ļoti noturīgus traipus tīriet ar ziepjūdeni samērcētu mīkstu lupatiņu. Nelietojiet nekādus šķīdumus, piemēram, benzīnu, spirtu, amonjaku, u.c. Šāda veida ķīmiskās vielas sabojās sintētiskās detaļas.

Ogles suku pārbaude un nomaiņa

A att.

Ogles sukās jāpārbauda regulāri. Ja ogles sukās ir nolietotas, mašīna sāks darboties nevienmērīgi.



Izmantojiet tikai pareizo ogles suku veidu.

- Noņemiet ogles suku turētājus (8), izmantojot skrūvgriezi.
- Notīriet ogles sukas.

GARANTIJA

Garantijas nosacījumi ir izklāstīti atsevišķā garantijas kartē, kas pievienota šai rokasgrāmatai.

APKĀRTĒJĀ VIDE



Bojāta un/vai nolietota elektriskā vai elektroniskā aparatūra jānogādā piemērotā utilizācijas centrā.

Tikai EK valstīm

Neizmetiet elektroinstrumentus sadzīves atkritumos. Saskaņā ar Eiropas Direktīvu 2012/19/EK par elektrisko un elektronisko iekārtu atkritumiem un īstenojot to saskaņā ar valsts tiesību aktiem, visi elektroinstrumenti, kam beidzies ekspluatācijas laiks, jāsavāc atsevišķi un jānodod videi nekaitīgā pārstrādes iekārtā.

Instruments var tikt pārveidots un lietošanas rokasgrāmatā var tikt izdarīti grozījumi. Tehniskie dati var tikt mainīti bez iepriekšēja brīdinājuma.

LÖÖKPUUR

Täname, et ostsite selle FERMI toote. Olete teinud hea ostu ning nüüd on teil suurepärase toote ühelt Euroopa juhtvalt elektritööriistade tarnijalt. Kõik FERMI tarnitud tooted on valmistatud vastavuses rangeimate toimeisja ohutusnõuetega. Lisaks sellele oleme me seadnud endale eesmärgiks pakkuda suurepärase klienditeenindust ja igakülgset garantiid. Me loodame, et tunnete sellest tootest rõõmu ka aastate pärast.

1. OHUSTEAVE



HOIATUS

Lugege tootega kaasas olevat ohustusteavet, täiendavat

ohustusteavet ja juhiseid. Ohustusteabe ja juhiste mittejärgimise tagajärjeks võib olla elektrilööök, tulekahju ja/või tõsine vigastus. **Hoidke ohustusteave ja juhised alati käepärast.**

Kasutusjuhendis või tootel kasutatakse järgmisi sümboleid:



Lugege kasutusjuhendit.



Kehavigastuse, surmasaamise või tööriista kahjustamise oht, kui ei järgita käesolevas kasutusjuhendis toodud juhiseid.



Elektrilöögioht.



Eemaldage seade vooluvõrgust, kui toitejuhe saab kahjustada või kui puhastate ja hooldate seadet.



Kandke silmade kaitset!



Kandke kõrva kaitset.



Kandke kaitsvaid kindaid.



Ärge hoidke toodet selleks ebasobivas kohas.



Toode on vastavuses Euroopa Liidu direktiivides sätestatud asjakohaste ohutusnõuetega.

Löökpüüri kasutamise seotud täiendavad hoiatused

- Kasutage kõrvakaitseid.** Mõra võib põhjustada kuulmisvõime kaotamist.
- Kasutage lisakäepidemeid, kui need tööriistakomplekti kuuluvad.** Kontrolli kaotamise või kaasna kehavigastused.
- Juhul kui on oht kahjustada tarvikuga varjatud juhtmeid või masina toitejuhet, hoidke kinni masina isoleeritud käepidemetest.** Kui tarvik peaks puutuma vastu pingestatud juhet, võivad pinged alla sattuda ka masina metallist osad. Elektrilöögioht.

Elektriohtus

Kasutades elektriseadmeid, järgi alati kohalikke kehtivaid nõudeid tuleohu, elektrilöögi ja traumade vältimiseks. Peale selle loe läbi need nõuded ja juhiseid, mis on kirjas eraldi ohutusinfo leheküljel. Hoia juhiseid hoolikalt!



Alati veenduge, et toiteallika pinged vastaks freesi andmesilil toodud pingele.



Klass II masin- Topeltisolatsioon- Pole vaja kasutada ühtki maandatud pistikut.

Kui elektritööriista kasutamine niiskes kohas on vältimatu, kasutage jääkvoolukaitseseadmega (RCD) varustatud toitesüsteemi. RCD kasutamine vähendab elektrilöögi ohtu.

Kaablite või kontaktpistikute vahetamine

Pärast kaablite või kontaktpistikute vahetamist tuleb vanad kaablid ja kontaktpistikud viivitamatult utiliseerida. Eraldioleva kaabli ühendamine elektrivõrku on ohtlik.

Vooluvõrgupistikute asendamine (ainult ÜK)

Kui seadme 3 tihvtiga pistik on kahjustatud ja vajab väljavahetamist, tuleb kasutatud pistik korrektselt hävitada ja asendada nõuetekohase kaitsmega pistikuga (BS1363/13 A) ning

järgima peab järgmisi kaabeldusjuhiseid. Vooluvõrgukaabli juhtmed on eri värvi ja kodeeritud järgmiselt:

- sinine neutraalne
- pruun pingel all

Kuna seadme toitekaabli juhtmete värvid ei pruugi kattuda pistikupesa klemmide märgiste värvidega, siis toimige järgnevat juhiste järgi.

- Sinist värvi juhe tuleb ühendada tähega N märgistatud või musta värvi klemmiga.
- Pruuni värvi juhe tuleb ühendada tähega L märgistatud või punast värvi klemmiga.

Kaablite pikenduste kasutamine

Tuleb kasutada ainult sertifitseeritud kaablite pikendajaid, mille parameetrid sobivad seadme võimsusega. Soonte diameeter peab olema vähemalt 1,5 mm. Kui kaabli pikendus on keritud rullile, peab see olema täielikult lahti keritud.

Lülitage masin koheselt välja juhul, kui:

- Säde süsinikharjastes või tulering kommutaatoris;
- Vigane elektripistik, elektriliin või elektriliini vigastus;
- Vigane lüliti;
- Tossu või vingu eraldumine põlenud isolatsioonist.

2. MASINA ANDMED

Ettenähtud kasutus

See haamer on mõeldud telliste, betooni ja muu sarnase materjali puurimiseks. Lisaks saab seda seadet kasutada ka lammutushaamrina, kui rakendada ka komplektis olevaid SDS-meisleid. Muul otstarbel ei tohi seda seadet kasutada.



Ei sobi ehitusplatsidel kasutamiseks

Tehnilised üksikasjad

Võrgupinge	230-240 V ~
Võrgusagedus	50 Hz
Sisendvõimsus	850 W
Tühijooksukiirus	900 /min
Löögisagedus	4000 /min

Maks. Puuri diameeter

- Betoon	Ø 26 mm
- Teras	Ø 13 mm
- Puit	Ø 40 mm

Kaal	4.6 kg
------	--------

Helirõhk (Lpa)	87.9dB(A), K=3 dB(A)
----------------	----------------------

Helivõimsus (Lpa)	98.9dB(A), K=3 dB(A)
-------------------	----------------------

Vibratsioon

Betooni puurimine $a_{h,HD}$	17,812 m/s ² K = 1,5 m/s ²
------------------------------	--------------------------------------------------

Meisliga töötamine $a_{h,Chetq}$	16,377 m/s ² K = 1,5 m/s ²
----------------------------------	--------------------------------------------------

Vibratsioonitase

Käesoleva juhendi tagakaanel nimetatud tekkiva vibratsiooni tase on mõõdetud vastavalt standardis EN 60745 kirjeldatud standarditud testile; seda võib kasutada ühe tööriista võrdlemiseks teisega ja vibratsiooni mõju esialgseks hindamiseks märgitud rakenduste jaoks kasutatavate tööriistade käitamisel:

- tööriista kasutamine muudeks rakendusteks või teiste/halvasti hooldatud tarvikute kasutamisel võib ekspositsioonitase märkimisväärselt suurened;
- ajal, kui tööriist on väljalülitatud või on küll sisselülitatud, kuid tegelikult seda ei kasutata, võib ekspositsioonitase märkimisväärselt väheneda.

Kaitske ennast vibratsiooni toime eest, hooldades tööriista ja selle tarvikuid, hoides oma käed soojad ja organiseerides hästi oma töövõtteid.

Kirjeldus

Numbrid järgnevas tekstis viitavad numbritele joonistel, mis asuvad lehtedel 2 ja 3.

Joon.A

1. Käivituslüli
2. Puurivalikulüli
3. Haamrivalimishoob
4. Padrun
5. Lukustusrõngas
6. Põhikäepide
7. Lisakäepide
8. Süsiharjade kate
9. Määrdepunkt

3. OSADE VAHETAMINE



Enne osade vahetamist lülitage masin alati välja ning eemaldage toitejuhe vooluvõrgust.

Lisatarvikute paigaldamine ja eemaldamine Joonis B



Ärge kasutage nürisid puuriotsi ega meisleid. Nürid puuriotsad või meislid tuleb viivitamata teritada või välja vahetada.

Paigaldamine

- Tilgutage tarviku võllile veidi õli.
- Libistage lukustusrõngas (5) taha.
- Sisestage tarvik padrunisse (4).
- Tarviku kinnitamiseks pöörake seda vastupäeva, kuni tarvik kohale lukustub.
- Vabastage lukustusrõngas (5).

Eemaldamine

- Libistage lukustusrõngas (5) taha.
- Eemaldage tarvik padrunist (4).
- Vabastage lukustusrõngas (5).

Lisakäepideme paigaldamine ja eemaldamine Joonis C

Paigaldamine

- Lisakäepideme (7) vabastamiseks pöörake seda vastupäeva.
- Lisakäepideme (7) kinnitamiseks libistage see üle padruni (4).
- Keerake lisakäepide (7) vajalikku asendisse.
- Lisakäepideme (7) kinnitamiseks keerake seda päripäeva.

Eemaldamine

- Lisakäepideme (7) vabastamiseks keerake seda vastupäeva.
- Eemaldage lisakäepide (7).
- Lisakäepideme (7) kinnitamiseks keerake seda päripäeva.

Tolmukoguri paigaldamine ja eemaldamine Joonis D

Tolmukogur takistab tolmu seadmesse sattumist lagede puurimisel.



Asendage kahjustatud tolmukogur viivitamata uuega.

Paigaldamine

- Vajadusel eemaldage tarvik padrunist (4).
- Libistage tolmukogur (15) üle tarviku võlli.
- Sisestage tarvik koos tolmuoguriga (15) padrunisse (4).

Eemaldamine

- Eemaldage tarvik koos tolmuoguriga (15) padrunist (4).
- Eemaldage tolmuogur (15) tarvikust.

4. KASUTAMINE

Sisse- ja väljalülitamine

Joon. A

- Masina sisselülitamiseks vajutage käivituslülitit (1).
- Masina väljalülitamiseks vabastage käivituslülitit (1).

Töörežiimi valimine

Joon. A & E

Puurivalikulüliti ja haamrivalikulüliti asend tuleb valida soovitud kasutusrežiimi järgi. Soovitud kasutusrežiimi määramiseks vaadake allolevat tabelit.

Töörežiimi valimine

Joon. E

- A Lammutusvasar / meisel
- B Löökpuur
- C Puur

- Pöörake puurivalikulüliti (2) ja haamrivalikulüliti (3) vajalikku asendisse.

Näpunäiteid optimaalseks kasutamiseks

- Kinnitage töödeldav detail pitskruvidega. Väiksemate töödeldavate detailide puhul kasutage kinnitusrakiseid.
- Hoidke masinat kindlalt käepidemest.
- Töörežiimi valimine
- Lülitage masin sisse.
- Ärge avaldage masinale liiga suurt survet. Võimaldage masinal vabalt töötada.
- Lülitage masin välja ning enne selle käestpanekut oodake, kuni see on täielikult seiskunud.

5. PUHASTAMINE JA HOOLDAMINE



Enne puhastamist ja hooldamist lülitage masin alati välja ning eemaldage toitejuhe vooluvõrgust.

Puhastage masina kesta regulaarselt puhta riidega, soovitatavalt peale iga kasutuskorda. Hoidke ventilatsiooniavad puhtad tolmust ja mustusest. Kui mustus ei peaks maha tulema, kasutage puhast riiet, mis on niisutatud seebiveega. Ärge kunagi kasutage ahusteid (bensiin, alkohol, amoniaakveed jne). Need võivad kahjustada plastikosi.

Ogles suku pārbaude un nomaiņa

Joon.A

Ogles sukas jāpārbauda regulāri. Ja ogles sukas ir nolietotas, mašīna sāks darboties nevienmērīgi.



Izmantojiet tikai pareizo ogles suku veidu.

- Noņemiet ogles suku turētājus (8), izmantojot skrūvgriezi.
- Notīriet ogles sukas.
- Nolietojuma gadījumā nomainiet abas ogles sukas vienlaicīgi.
- Uzstādiet ogles suku turētājus (8), izmantojot skrūvgriezi.
- Pēc jauno ogles suku uzstādīšanas ļaujiet mašīnai darboties tukšgaitā 15 minūtes.

Defektid

Seadet tuleb regulaarselt kontrollida, et tuvastada võimalikud defektid ja teha vajalikud parandused.

- Toitejuhe on kahjustatud.
- Päästikusüsteem on purunenud.
- Lühis.
- Liikuvad osad kahjustatud.

Rikked

Kui peaks mõni viga ilmnema, kontakteeruge hooldusega, garantiikaardil märgitud aadressil. Selle kasutusjuhendi tagant võite leida osade nimekirja, mida on võimalik tellida.

GARANTII

Garantiikaardi tingimused võib leida eraldi kaasasolevalt garantiikaardilt.

KESKKOND



Vigased ja/või eemaldatud elektroonika või elektroonilised osad tuleks kokku koguda sobivasse ümbertöötlemiskohta.

Euroopa Ühenduse riigid

Ärge visake elektritööriistu olmeprügi hulka. Vastavalt Euroopa Parlamendi ja nõukogu direktiivile 2012/19/EU elektri- ja elektroonikaseadmete jäätmete kohta ning vastavalt seda direktiivi rakendavatele riiklikele õigusaktidele tuleb kasutuskõlbmatud elektritööriistad koguda teistest jäätmetest eraldi ning kõrvaldada kasutusest keskkonnasõbralikul viisil.

Toodet ja kasutusjuhendit võidakse muuta.

Spetsifikatsioon võidakse muuta ilma eelneva etteteatamiseta.

CIOCAN ROTOPERCUTOR

Vă mulțumim că ați achiziționat acest produs FERM. Procedând astfel, aveți acum un produs excelent, livrat de unul din cei mai importanți furnizori din Europe. Toate produsele livrate de Ferm sunt fabricate respectând cele mai înalte standarde de performanță și siguranță. De asemenea, ca parte a filosofiei noastre, asigurăm servicii de asistență excelente și o garanție cuprinzătoare. Sperăm să utilizați cu plăcere acest produs în anii ce urmează.

1. INSTRUCȚIUNI DE SIGURANȚĂ

Citiți avertizările de siguranță, avertizările de siguranță suplimentare și instrucțiunile. Nerespectarea avertizărilor de siguranță poate cauza producerea de electrocutări, incendii și/sau răniri grave. **Păstrați avertizările de siguranță și instrucțiunile pentru referințe viitoare.**

În manualul de utilizare sau pe produs se utilizează următoarele simboluri:



Citiți manualul de utilizare.



Indică riscul de rănire personală, pierderea vieții sau deteriorarea sculei în cazul în care nu se respectă instrucțiunile din acest manual.



Pericol de electrocutare.



Îndepărtați imediat fișa de la priza de rețea în cazul în care cablul de alimentare se deteriorează în timpul procedurilor de curățare și de întreținere.



Întotdeauna purtați protecție pentru ochi!



Purtați protecții antifonice



Purtați mănuși de protecție.



Nu scoateți din uz produsul în containere neadecvate.



Produsul este în conformitate cu standardele de siguranță aplicabile din directivele europene.

Avertizări de siguranță suplimentare pentru ciocanele rotopercutoare

- Purtați protecții antifonice.** *Expunerea la zgomot poate determina pierderea auzului.*
- Utilizați mânerul(ele) auxiliare, dacă au fost furnizate împreună cu scula.** *Pierderea controlului poate duce la rănire personală.*
- Țineți scula numai de suprafețele de prindere izolate atunci când efectuați o operație în care accesoriul de tăiere ar putea atinge cablaje ascunse sau cablul de alimentare. *Dacă accesoriul atinge un cablu „sub tensiune”, și părțile metalice expuse ale sculei electrice se vor afla „sub tensiune”, ceea ce poate provoca electrocutarea operatorului.*

Instrucțiuni de siguranță privind alimentarea electrică

Atunci când folosiți mașini electrice, respectați întotdeauna reglementările de siguranță aplicabile în țara dumneavoastră, pentru a reduce riscul de incendii, electrocutare și rănire personală. Citiți următoarele instrucțiuni de siguranță și, de asemenea, instrucțiunile de siguranță atașate.



Verificați întotdeauna dacă tensiunea rețelei electrice de alimentare tensiunii de pe plăcuța indicatoare a caracteristicilor tehnice.



Mașină clasa II - Izolație dublă - Nu aveți nevoie de nicio priză de împământare.

În cazul în care este necesară operarea sculei electrice într-o locație cu umiditate, folosiți un dispozitiv de curent rezidual (RCD) cu alimentare protejată. Utilizarea unui RCD reduce riscul de electrocutare.

Înlocuirea cablurilor de alimentare sau a mufelor

În cazul în care cablul de alimentare este deteriorat, acesta trebuie înlocuit de către producător, de către agentul de service sau de către persoane calificate în mod similar, pentru a evita pericolul.

Înlocuirea fișei de la priza de rețea (valabil numai pentru Marea Britanie)

Dacă fișa cu 3 contacte atașată de unitate este deteriorată și trebuie înlocuită, este important să fie eliminată corespunzător și înlocuită cu o siguranță fuzibilă aprobată BS1363/13A, respectând următoarele instrucțiuni de legare la rețea. Firele cablului de rețea au culorile în conformitate cu următorul cod:

- albastru neutru
- maro sub tensiune

În cazul în care culorile firelor de la cablul de rețea al unității nu corespunde cu marcasele colorate care identifică terminalele ștecherului, procedați după cum urmează:

- Firul albastru trebuie conectat la terminalul care este marcat cu litera N sau are culoarea neagră.
- Firul maro trebuie conectat la terminalul care este marcat cu litera L sau are culoarea roșie.

Utilizarea cablurilor de prelungire

Utilizați numai cabluri aprobate și potrivite pentru puterea absorbită a mașinii. Conductorul trebuie să fie minim 1,5 mm². Dacă folosiți cablul înfășurat, întotdeauna îl desfășurați complet.

Oprțiți mașina imediat dacă observați:

- Scântei la periile de cărbune.
- Întreruperea fișei, a cablului de rețea sau deteriorarea cablului de rețea.
- Comutator defect.
- Fum sau miros cauzat de izolația arsă.

2. INFORMAȚII CU PRIVIRE LA MAȘINA

Domeniul de utilizare

Acest ciocan rotopercutor este conceput pentru lucrări de perforare în zidărie din cărămidă, beton și materiale similare. În afară de acestea, mașina

poate fi folosită și ca ciocan de demolare în combinație cu SDS de dăltuire din livrare. Mașina nu este concepută în nici un caz pentru alte scopuri.



Nu este potrivit pentru folosire pe șantiere de construcții

Specificații tehnice

Tensiune rețea	230-240 V ~
Frecvența prizei	50 Hz
Puterea de alimentare	850 W
Turație la mers în gol	900 /min
Viteza percuții	4000 /min
Diametru accesorii maxim	
-Beton	Ø 26 mm
-Oțel	Ø 13 mm
-Lemn	Ø 40 mm
Greutate	4,6 kg
Presiune sonoră (L _{PA})	87,9 dB(A) K=3 dB(A)
Putere acustică (L _{WA})	98,9 dB(A) K=3 dB(A)

Vibrație

la găurire cu percuție în beton a _{h,HD}	17,812m/s ² K=1,5m/s ²
Dăltuire a _{h,Cheq}	16,377 m/s ² K=1,5m/s ²

Nivelul vibrațiilor

Nivelul emisiilor de vibrații menționat în acest manual de instrucțiuni a fost măsurat în conformitate cu un test standardizat precizat în EN 60745. Poate fi folosit pentru a compara o sculă cu alta și ca evaluare preliminară a expunerii la vibrații atunci când folosiți scula pentru aplicațiile menționate.

- Utilizarea sculei pentru aplicații diferite sau cu accesorii diferite și prost întreținute, poate crește semnificativ nivelul de expunere.
- Momentele în care scula este oprită sau când funcționează dar nu execută nicio lucrare, pot reduce semnificativ nivelul de expunere.

Protejați-vă împotriva efectelor vibrațiilor prin întreținerea sculei și a accesoriilor sale, păstrând mâinile calde și organizând procesele de lucru.

Descriere

Numerele din text se referă la diagramele de la paginile 2-3

Fig. A

1. Întrerupător pornit/oprit
2. Întrerupător selector de găurire
3. Mâner selector de percuție
4. Mandrină
5. Manșon de blocare
6. Mâner principal
7. Mâner auxiliar
8. Suport perii de cărbune
9. Punct de ungere

3. ASAMBLARE



Înainte de asamblare, opriți alimentarea electrică a mașinii și deconectați fișa cablului de alimentare de la priza de rețea.

Montarea și îndepărtarea accesoriului Fig. B



Nu utilizați burghie sau dălți tocite. Ascuțiți sau înlocuiți imediat burghiile sau dălțile tocite.

Montarea

- Aplicați câteva picături de ulei pe axul accesoriului.
- Glisați manșonul de blocare (5) în spate.
- Introduceți accesoriul în mandrină (4).
- Fixați accesoriul rotindu-l în sens invers acelor de ceasornic până când se blochează în poziție.
- Eliberați manșonul de blocare (5).

Îndepărtarea

- Glisați manșonul de blocare (5) în spate.
- Îndepărtați accesoriul din mandrină (4).
- Eliberați manșonul de blocare (5).

Montarea și îndepărtarea mânerului auxiliar Fig. C

Montarea

- Slăbiți mânerul auxiliar (7) rotindu-l în sens invers acelor de ceasornic.
- Montați mânerul auxiliar (7) prin glisarea peste mandrină (4).
- Rotiți mânerul auxiliar (7) în poziția necesară.
- Strângeți mânerul auxiliar (7) rotindu-l în sensul acelor de ceasornic.

Îndepărtarea

- Slăbiți mânerul auxiliar (7) rotindu-l în sens invers acelor de ceasornic.
- Îndepărtați mânerul auxiliar (7).
- Strângeți mânerul auxiliar (7) rotindu-l în sensul acelor de ceasornic.

Montarea și îndepărtarea colectorului de praf Fig. D

Colectorul de praf previne pătrunderea prafului în interiorul mașinii în timpul găuririi în plafoane.



Înlocuiți imediat un colector de praf deteriorat.

Montarea

- Dacă este necesar, îndepărtați accesoriul din mandrină (4).
- Glisați colectorul de praf (15) peste axul accesoriului.
- Introduceți accesoriul cu colectorul de praf (15) în mandrină (4).

Îndepărtarea

- Îndepărtați accesoriul cu colectorul de praf (15) din mandrină (4).
- Îndepărtați colectorul de praf (15) de pe accesoriu.

4. UTILIZARE

Pornirea și oprirea

Fig. A

- Pentru pornirea mașinii, apăsați pe întrerupătorul pornit/oprit (1).
- Pentru oprirea mașinii, eliberați întrerupătorul pornit/oprit (1).

Fixarea modului de funcționare

Fig. A & E

Întrerupătorul selector de găurire și mânerul selector de percuție trebuie fixate în funcție de modul de funcționare necesar. Consultați tabelul de mai jos pentru fixarea modului de funcționare necesar.

Fixarea Mod de funcționare

Fig. E

- A Ciocan pentru demolări / Daltă
- B Mașină de găurit cu percuție
- C Mașină de găurit

- Rotiți întrerupătorul selector de găurire (2) și mânerul selector de percuție (3) la poziția necesară.

Sfaturi pentru utilizare optimă

- Fixați piesa de prelucrat. Utilizați un dispozitiv de fixare pentru piese de prelucrat mici.
- Țineți ferm mașina de mâner.
- Fixați modul de funcționare.
- Porniți mașina.
- Nu aplicați o presiune excesivă asupra mașinii. Lăsați mașina să-și facă treaba.
- Opriți mașina și așteptați oprirea completă a mașinii înainte de a pune jos mașina.

5. CURĂȚARE ȘI ÎNTREȚINERE



Înainte de curățare și întreținere, opriți alimentarea electrică a mașinii și deconectați fișa cablului de alimentare de la priza de rețea.

Curățați regulat carcasa cu o cârpă moale, de preferat după fiecare utilizare. Curățați fantele de aerisire de praf și murdărie. Îndepărtați murdăria persistentă cu o cârpă moale înmuiată în clăbuci de săpun. Nu folosiți solvenți precum benzină,

alcool, amoniac, etc. Astfel de substanțe chimice vor deteriora componentele sintetice.

Verificarea și înlocuirea periiilor de cărbune

Fig. A

Periile de cărbune trebuie verificate periodic. Dacă periile de cărbune sunt uzate, mașina funcționează neuniform.



Utilizați numai tipul corect de perii de cărbune.

- Utilizând o șurubelniță, scoateți suporturile periilor de cărbune (8).
- Curățați periile de cărbune.
- În cazul în care sunt uzate, înlocuiți ambele perii de cărbune.
- Utilizând o șurubelniță, montați suporturile periilor de cărbune (8).
- După ce montați periile de cărbune noi, lăsați mașina să funcționeze în gol timp de 15 minute.

Defecte

Mașina trebuie inspectată în mod regulat pentru următoarele defecte și reparată, dacă este necesar.

- Deteriorarea cablului de alimentare.
- Ansamblul comutatorului pornire/oprire rupt.
- Scurtcircuitare.
- Piese mobile ale mașinii deteriorate.

Defecțiuni

În cazul în care apare vreun defect ca urmare a uzurii unei piese, luați legătură cu vânzătorul sau cu centrul de service indicat în certificatul de garanție. Separat este și o lista amplă de piese pe care le puteți comanda.

GARANȚIE

Condițiile de garanție pot fi găsite pe certificatul de garanție inclus separat.

MEDIU



Aparatele electrice sau electronice deteriorate și/sau defecte trebuie colectate în locurile de reciclare corespunzătoare.

Numai pentru țările din CE

Nu aruncați echipamentele acționate electric împreună cu gunoiul menajer. Conform Indicației europene 2012/19/CE pentru echipamente electrice și electronice uzate și a implementării sale la nivel național, echipamentele acționate electric scoase din uz trebuie colectate separat și evacuate într-o manieră ecologică.

Produsul și manualul de utilizare pot suferi modificări. Specificațiile se pot modifica fără notificare prealabilă.

ROTACIONA UDARNA BUȘILICA

Zahvaljujemo na kupovini ovog FERM proizvoda. Time imate odličan proizvod, isporučen od jednog od vodećih dobavljača u Evropi.

Svi proizvodi dostavljeni od strane FERM-a proizvedeni su prema najvišim standardima performansi i bezbednosti. Kao deo naše filozofije obezbeđujemo odličnu uslugu klijentima, uz vrhunsku sveobuhvatnu garanciju. Nadamo se da ćete sa užicom da koristite ovaj proizvod mnogo narednih godina.

1. BEZBEDNOSNA UPOZORENJA



UPOZORENJE

Pročitajte priložena, dodatna bezbednosna upozorenja i uputstva.

Ako ignorišete upozorenja i uputstva možete da izazovete strujni udar, požar i/ili teške povrede.

Čuvajte bezbednosna upozorenja i uputstva, da bi mogli ponovo da ih pročitate.

Sledeći simboli se koriste u uputstvima ili na proizvodu:



Pročitaj uputstvo.



Označava rizik od povreda, gubitak života ili oštećenje alata u slučaju nepoštovanja uputstva.



Rizik od strujnog udara.



Odmah izvucite utikač iz struje, ako je oštećen kabl i za vreme čišćenja i održavanja.



Uvek da nosite zaštitu za oči!



Nosite zaštitu za uši.



Nosite zaštitne rukavice.



Ne odlažite proizvod u neodgovarajuće posude.

CE *Proizvod je usaglašen sa važećim bezbednosnim standardima u Evropskim smernicama.*

Dodatna upozorenja o bezbednosti za rotacione čekiče

- Nosite zaštitu za uši.** Izloženost buci oštećuje sluh.
- Koristite dodatnu dršku, ako je isporučena sa alatom.** Gubitak kontrole nad alatom vodi ka povredama.
- Električni alat držite za izolirane drške, ako se izvode poslovi kod kojih rezni pribor može da dođe u kontakt sa skrivenim žicama ili sa kablom.** Kontakt sa „živom“ žicom pretvara metalne delove električnog alata u „žive“ i izazvaće strujni udar kod rukovaoca.

Električna bezbednost

Kada koristite električne mašine poštujujte bezbednosna pravila u vašoj zemlji, da bi smanjili rizik od požara, strujnog udara i povreda. Pročitajte sledeća bezbednosna uputstva i priložena bezbednosna uputstva.



Uvek proveravajte da li napon u mreži odgovara naponu na pločici.



Klasa mašine II - Dvojna izolacija - Nije potreban priključak za uzemljenje.

Ako ne može da se izbegne rad u vlažnim uslovima, koristite rezidualni momentni uređaj RCD sa zaštitnim naponom. Korišćenje RCD-a smanjuje rizik od strujnog udara.

Zamena kablova ili priključnica

Ako je kabl oštećen, on mora da se zameni od strane proizvođača, njegovog ovlašćenog servisa ili od kvalifikovanog lica, da bi se izbegle opasnosti.

Zamena mrežnog priključka (samo za VB)

Ako je oštećen 3-polni priključak, koji je priključen u jedinicu i treba da se zameni, važno je propisno da se uništi i da se zameni sa odobrenim od strane BS 1363/13A priključkom sa osiguračem i da budu zapažena sledeća uputstva za ožičavanje.

Žice u mrežnom kablju su obojene prema sledećem kodu:

- plava neutralna
- kafena živa

S obzirom da boje žica u mrežnom kablju ne odgovaraju obojenim oznakama za identifikaciju terminala u priključku, postupite na sledeći način:

- Žica plave boje mora da se poveže sa terminalom koji je označen slovom N ili je crne boje.
- Žica kafene boje mora da se poveže sa terminalom koji je označen slovom L ili je crvene boje.

Korišćenje produžnog kabla

Koristite samo odobrene produžne kablove, pogodne za ulaznu snagu mašine. Minimalni poprečni presek iznosi 1.5 mm². Kad god koristite kabl namotan u rolnu, uvek ga odmotajte.

Odmah isključite mašinu ako:

- Ima prekomerne varnice na ugljenim četkicama.
- Ima prekid na glavnoj priključnici, glavnom kablju ili je oštećen kabl.
- Je pokvaren prekidač.
- Ima dima ili smrdi izgorena izolacija.

2. INFORMACIJE O MAŠINI

Namena

Ova rotaciona udarna bušilica je namenjena za bušenje u ciglu, betonu i sličnim materijalima. Osim toga, mašina može da se koristi kao čekić za odranjanje u kombinaciji sa SDS ravnim deltima. Mašina u ni jednom slučaju nije namenjena za druge ciljeve.



Nije pogodna za upotrebu na gradilištima.

Tehničke karakteristike

Mrežni napon	230-240 V ~
Mrežna frekvencija	50 Hz
Ulazna snaga	850 W
Brzina bez opterećenja	900 /min
Broj udaraca	4000 /min

Max. prečnik burgije	
- Beton	Ø 26 mm
- Čelik	Ø 13 mm
- Drvo	Ø 40 mm
Težina	4.6 kg
Zvučni pritisak (L_{PA})	87.9dB(A) K=3 dB(A)
Akustična snaga (L_{WA})	98.9dB(A) K=3 dB(A)
Vibracije	
Udrano bušenje u betonu a_{hHD}	17.812m/s ² K=1.5m/s ²
Dletovanje a_{hChen}	16.377 m/s ² K=1.5m/s ²

Nivo vibracija

Nivo emisije vibracija, navedeno u uputstvu, izmereno je u saglasnosti sa standardizovanim testom, datim u EN 60745. Ono može da se koristi za poređenje jednog alata sa drugim, kao i za preliminarnu procenu izloženosti na vibracije, kada se alat koristi u raznim aplikacijama.

- Korišćenje alata u raznim aplikacijama ili sa raznim ili slabo održanim priborom, može značajno da poveća nivo izloženosti
- Vreme kada je alat isključen ili kada radi ali ne obavlja posao, može značajno da smanji nivo izloženosti

Zaštitite se od efekata vibracija održavanjem alata i pribora, ruke da su vam tople i organizujte radne navike.

Opis

Brojevi u tekstu se odnose na dijagrame na str. 2-3

Sl. A

1. On/Off prekidač
2. Prekidač za izbor bušenja
3. Ručica za izbor čekića
4. Futer
5. Rukavac za završavanje
6. Glavna drška
7. Pomoćna drška
8. Poklopac ugljenih četkica
9. Mesto za podmazivanje

3. MONTAŽA



Pre montaže isključite mašinu i izvadite utikač glavnog napona.

Montiranje i odstranjivanje pribora

Sl. B



Ne koristite istupijene burgije ili dleta. Odmah naoštrite ili zamenite tupe burgije ili dleta.

Montiranje

- Nanesite nekoliko kapi ulja na vreteno pribora
- Povucite rukavac (5) unazad.
- Umetnite pribor u futer (4).
- Pričvrstite pribor okretanjem u desno, dok se ne zabravi.
- Otpustite futer (5).

Odstranjivanje

- Povucite rukavac (5) unazad.
- Odstranite pribor iz futera (4).
- Otpustite futer (5).

Montiranje i odstranjivanje dodatne drške

Sl. C

Montiranje

- Odvrtite dodatnu dršku (7) okretanjem na levo.
- Montirajte dodatnu dršku (7) klizanjem preko futera (4).
- Okrenite dršku (7) u željeni položaj.
- Pritegnite dršku (7) okretanjem na desno.

Odstranjivanje

- Odvrtite dodatnu dršku (7) okretanjem na levo.
- Izvadite dodatnu dršku (7).
- Pritegnite dršku (7) okretanjem na desno.

Montiranje i odstranjivanje sakupljača prašine

Sl. D

Sakupljač prašinu sprečava da prašina uđe u mašinu kada se buši u plafon.



Odmah zamenite oštećeni sakupljač prašine.

Montiranje

- Ako je potrebno, odtстранite pribor iz futera (4).
- Gurnite sakupljač prašine (15) preko vretena pribora.
- Umetnite pribor sa sakupljačem prašine (15) u futer (4).

Odstranjivanje

- Odstranite pribor sa sakupljačem prašine (15) iz futera (4).
- Odstranite sakupljač prašine (15) iz pribora.

4. RUKOVANJE

Uključivanje i isključivanje

Sl. A

- Za uključivanje maišne, pritisnite On/off prekidač (1).
- Za isključivanje maišne, otpustite On/off prekidač (1).

Izbor radnog režima

Sl. A i E

Prekidač za izbor bušenja i ručica za izbor čekića moraju biti podešeni u skladu sa potrebnim radnim režimom. Pogledajte tabelu ispod, za podešavanje željenog radnog režima.

Izbor radnog režima

Sl. E

- A Čekić za odranjanje / dletovanje
- B Udarna bušilica
- C Bušilica

- Okrenite prekidač za izbor bušenja (2) i ručicu za izbor čekića (3) u željeni položaj.

Saveti za optimalno korišćenje

- Pritegnite radni komad. Koristite stege za male komade.
- Čvrsto držite mašinu za dršku.
- Izaberite radni režim.
- Uključite mašinu.
- Mašinu ne pritiskajte previše. Ostavite mašinu da završi posao.
- Isključite mašinu i sačekajte da se zaustavi, pre nego što je odložite.

5. ČIŠĆENJE I ODRŽAVANJE



Pre čišćenja i održavanja, uvek isključite mašinu i izvadite kabl iz glavnog napajanja.

Redovno čistite kućište sa mekanom krpom, po mogućnosti posle svake upotrebe. Otvori za ventilaciju da budu oslobođeni od prašine i prljavštine. Uklonite prljavštinu sa mekanom krpom, natopljenu u sapunicu. Ne koristite rastvarače kao što je benzin, alkohol, amonijak i dr. hemikalije, jer ćete da oštetite sintetičke komponente.

Provera i zamena ugljenih četkica

Sl. A

Redovno proveravajte ugljene četkice. Ako su četkice istrošene, mašina će da radi neravnomerno.



Koristite samo tačan tip četkica.

- Odstranite držače ugljenih četkica (8) uz pomoć odvijača.
- Očistite ugljene četkice.
- U slučaju da su istrošene, uvek menjajte obe četkice u isto vreme.
- Montirajte držače ugljenih četkica (8) uz pomoć odvijača.
- Posle montiranja novih ugljenih četkica, pustite mašinu bez opterećenja da radi 15 min.

Kvarovi

Mašinu treba redovno proveravati za sledeće moguće kvarove i popravke, ako je potrebno.

- Oštećenje kabla.
- Slomljen prekidač.
- Kratak spoj.
- Oštećeni pokretni delovi.

Otkazi

Ako se desi otkaz, npr. zbog trošenja dela, obratite se na adresu servisa iz garantne kartice. Na pozadini uputstva, naći ćete ekspozicioni pregled sa delovima, koje možete naručiti.

GARANCIJA

Garantni uslovi su dati u posebnoj garantnoj kartici.

ŽIVOTNA SREDINA



Pokvarene i/ili odbačene električne ili elektronske aparate treba sakupljati na odgovarajućim lokacijama za recikliranje.

Samo za zemlje iz EU

Ne deponujte alate sa kućnim otpadom. Prema Evropskom Uputstvu 2012/19/EU o otpadnoj električnoj i elektronskoj opremi i njegovoj implementaciji u nacionalnom pravu, električne alate koji su izvan upotrebe, treba sakupljati odvojeno i uklanjati ih na ekološki način.

Proizvod i uputstva su predmet izmene. Karakteristike se mogu menjati bez predhodnog obaveštenja.

въртящ се чук

Благодарим ви, че купихте този продукт от Ferm. По този начин вече разполагате с отличен продукт, доставен от един от водещите европейски доставчици. Всички продукти, доставяни от Вас на Ferm, са произведени според най-високите стандарти за безопасност и безопасност. Като част от нашата философия ние предлагаме и отлично обслужване на клиентите, подкрепено от нашата изчерпателна гаранция. Надяваме се, че ще се радвате да използвате този продукт в продължение на много години напред.

1. ИНСТРУКЦИИ ЗА БЕЗОПАСНОСТ



Прочетете приложените предупреждения за безопасност, допълнителните предупреждения за безопасност и инструкциите.

Неспазването на предупрежденията за безопасност и инструкциите може да доведе до токов удар, пожар и / или сериозно нараняване. Запазете предупрежденията за безопасност и инструкциите за бъдещи справки.

Следните символи се използват в ръководството за потребителя или върху него:



Прочетете ръководството за потребителя.



Обозначава риск от нараняване, загуба на живот или повреда на инструмента в случай на неспазване на указанията в това ръководство.



Риск от токов удар.



Незабавно извадете щепсела от мрежата, ако кабелът на мрежата се повреди по време на почистване и поддръжка.



Винаги носете очила!



Носете защита от слуха.



Носете предпазни ръкавици.



Не извърляйте продукта в неподходящи контейнери.



Продуктът е в съответствие с приложимите стандарти за безопасност в европейските директиви.

Допълнителни предупреждения за безопасност за въртящи се чукове

- a) **Носете предпазни средства за ушите.**
Излагането на шум може да доведе до загуба на слуха.
- b) **Използвайте допълнителна ръкохватка (и), ако се доставя с инструмента.**
Загубата на контрол може да причини телесни повреди.
- c) **Задръжте електроинструмента от изолирани захващащи повърхности, когато извършвате операция, при която аксесоарът за рязане може да контактува със скрити кабели или със собствен кабел.** *Нарязването на аксесоарите в контакт с "жичен" проводник може да направи "метални" части на електроинструмента "живи" и да причини токов удар на оператора.*

Електрическа безопасност

При използване на електрически машини винаги спазвайте правилата за безопасност, валидни във вашата страна, за да намалите риска от пожар, токов удар и телесни повреди. Прочетете следните инструкции за безопасност, както и приложените инструкции за безопасност.



Винаги проверявайте дали напрежението на захранването съответства на напрежението на етикета на табелката с данни.



Машина клас II - Двойна изолация - Нямаме нужда от заземен щекер.

Ако е невъзможно да използвате електрически инструмент на влажно място, използвайте защитено захранване с устройство за остатъчен ток (RCD). Използването на RCD намалява риска от токов удар.

Подмяна на захранващи кабели или щепсели

Ако захранващият кабел е повреден, той трябва да бъде заменен от производителя, неговия сервизен агент или лица с подобна квалификация, за да се избегне опасност.

Замяна на захранващия кабел (само за Великобритания)

Ако монтираният 3-пинов щепсел, прикрепен към устройството, е повреден и се нуждае от подмяна, е важно той да бъде правилно унищожен и заменен с одобрен заряден щепсел BS1363 / 13A и да бъдат следвани следните указания за окабеляване. Проводниците в захранващия кабел са оцветени в съответствие със следния код:

- син неутрален
- кафяв жив

Тъй като цветовете на жиците в мрежовия кабел на устройството може да не съответстват на цветните маркировки, идентифициращи клемите в щекера, направете следното:

- Сигналът, който е оцветен в синьо, трябва да бъде свързан към терминала, който е означен с буквата N или е оцветен в черно.
- Кабелът, който е оцветен в кафяво, трябва да бъде свързан към терминала, който е маркиран с буквата L или е оцветен в червено.

Използване на удължители

Използвайте някога одобрени удължители, които са подходящи за мощността на машината. Минималната дебелина на сърцевината е 1,5 mm². Всеки път, когато използвате кабел за удължаване на барабана, винаги разгънете напълно кабела.

Незабавно изключете машината, когато:

- Прекомерно искри на въглеродните четки.
- Прекъсване на щепсела, мрежовото захранване или повреда в захранващия кабел.

- Дефектен превключвател.
- Дим или миризма на изгоряла изолация.

2. ИНФОРМАЦИЯ ЗА МАШИНИ

Предназначение

Този въртящ се чук е предназначен за пробиване на дупки в зидария, като тухли, бетон и подобен материал. Освен това, машината може да се използва като демонстрационен чук в комбинация с предоставените SDS студени длета. Машината в никакъв случай не е предназначена за други цели.



Не е подходящ за използване на строителната площадка.

Технически спецификации

Захранващо напрежение	230-240 V ~
Честота на мрежата	50 Hz
Вход за захранване	850 W
Скорост на зареждане	900 /min
Коефициент на въздействие	4000 /min
Макс. Диаметър на пробиване	
-бетон	Ø 26 mm
-стоманени	Ø 13 mm
-Дърво	Ø 40 mm
Тегло	4,6 kg
Звуково налягане (L _{рА})	87,9 dB (A) K = 3 dB (A)
Акустична мощност (L _{WA})	98,9 dB (A) K = 3 dB (A)

Вибрация

Чук за пробиване на бетон a _{h,HD}	17,812 m/s ² K = 1,5 m/s ²
сечене a _{h,Чек}	16,377 m/s ² K = 1,5 m/s ²

Ниво на вибрация

Нивото на вибрационното излъчване, посочено в това ръководство за употреба, е измерено в съответствие със стандартизираното изпитване, дадено в EN60745; тя може да се използва за сравняване на инструмент с друг и за

предварителна оценка на излагането на вибрации при използване на инструмента за упоменатите приложения.

- Използването на инструмента за различни приложения или с различни или слабо поддържани аксесоари може значително да увеличи нивото на експозиция.
- Времето, когато инструментът е изключен или когато той работи, но всъщност не изпълнява задачата, може значително да намали нивото на експозиция.

Защитете се от въздействието на вибрациите, като поддържате инструмента и неговите принадлежности, поддържате топли ръце и организирате работните си модели.

Описание

Цифрите в текста се отнасят до диаграмите на страници 2-3.

Fig. A

1. Превключвател за включване / изключване
2. Превключвател за избор на пробиване
3. Лост за избор на чук
4. патронник
5. Заклучващ ръкав
6. Главно захващане
7. Допълнително захващане
8. Капачка от въглеродна четка
9. Точка на смазване

3. СЪБРАНИЕ



Преди монтажа, винаги изключвайте машината и извадете щепсела от електрическата мрежа.

Монтаж и демонтаж на аксесоара

Фиг. B



Не използвайте затъпени бормашини или длета. Незабавно заточвайте или сменете заоблените бормашини или длета.

монтиране

- Нанесете няколко капки масло върху вала на аксесоара.
- Плъзнете заклучващата втулка (5) отзад.

- Поставете аксесоара в патронника (4).
- Закрепете аксесоара, като го завъртите обратно на часовниковата стрелка, докато се заключи на място.
- Освободете заключващата втулка (5).

Премахването

- Плъзнете заключващата втулка (5) отзад.
- Извадете аксесоара от патронника (4).
- Освободете заключващата втулка (5).

Монтаж и демониране на допълнителната ръкохватка

Фиг. С

монтиране

- Разхлабете допълнителната ръкохватка (7), като я завъртите обратно на часовниковата стрелка.
- Монтирайте спомагателната ръкохватка (7), като я плъзнете върху патронника (4).
- Завъртете допълнителната ръкохватка (7) в желаното положение.
- Затегнете допълнителното ръкохватка (7), като го завъртите по посока на часовниковата стрелка.

Премахването

- Разхлабете допълнителната ръкохватка (7), като я завъртите обратно на часовниковата стрелка.
- Свалете допълнителната ръкохватка (7).
- Затегнете допълнителното ръкохватка (7), като го завъртите по посока на часовниковата стрелка.

Монтиране и демониране на колектора за прах

Фиг. D

Почистващият прах предотвратява навлизането на прах в машината при пробиване в тавани.



Незабавно сменете повредения прахов колектор.

монтиране

- Ако е необходимо, извадете аксесоара от патронника (4).
- Плъзнете прахоуловителя (15) над вала на аксесоара.

- Поставете аксесоара заедно с колектора за прах (15) в патронника (4).

Премахването

- Извадете аксесоара заедно с колектора за прах (15) от патронника (4).
- Извадете прахоуловителя (15) от аксесоара.

4. УПОТРЕБА

Включване и изключване

Фиг. А

- За да включите машината, натиснете ключа за включване / изключване (1).
- За да изключите машината, освободете превключвателя за включване / изключване (1).

Настройване на режима на работа

Фигури А и Е

Превключвателят за избор на сондаж и лостът за избор на чук трябва да се настройват според желания режим на работа. Вижте таблицата по-долу, за да зададете необходимия режим на работа.

Настройка Режим на работа

Фиг. Е

А Демонстриращ чук / болт

В Бормашина

С Бормашина

- Завъртете превключвателя за избор на сондаж (2) и лоста за избор на чук (3) в желаното положение.

Съвети за оптимална употреба

- Захващайте детайла. Използвайте захващащо устройство за малки детайли.
- Издърпайте здраво машината при хватката.
- Включете устройството.
- Не прилагайте прекалено голям натиск върху машината. Оставете машината да свърши работата.
- Изключете машината и изчакайте устройството да спре напълно, преди да сложите машината надолу.

5. ПОЧИСТВАНЕ И ПОДДРЪЖКА



Преди почистване и поддръжка, винаги изключвайте машината и извадете щепсела от електрическата мрежа.

Почистете корпусите на машината редовно с мека кърпа, за предпочитане след всяка употреба. Уверете се, че вентилационните отвори са без прах и мръсотия. Премахнете много устойчива мръсотия, като използвате мека кърпа, напоена със сапун. Не използвайте разтворители като бензин, алкохол, амоняк и т.н. Химични вещества като тези ще повредят синтетичните компоненти.

Проверка и подмяна на въглеродните четки **Фиг. А**

Въглеродните четки трябва да се проверяват редовно. Ако въглеродните четки са износени, машината ще започне да работи неравномерно.



Използвайте само правилния тип въглеродни четки.

- Извадете държачите на въглеродната четка (8) с помощта на отвертка.
- Почистете въглеродните четки.
- В случай на износване, сменете двете въглеродни четки едновременно.
- Монтирайте държачите на въглеродната четка (8) с помощта на отвертка.
- След като монтирате новите въглеродни четки, оставете машината да работи без товар в продължение на 15 минути.

Дефекти

Машината трябва редовно да се проверява за следните възможни дефекти и да се ремонтира, ако е необходимо.

- Повреда на захранващия кабел.
- Спусък на спусъка за счупен монтаж.
- Късо съединение.
- Повредени движещи се части.

Недостатъци

Ако възникне повреда, напр. след износване на част, моля, свържете се с продавача или сервизния адрес на гаранционната карта.

Отделете, че можете да намерите разгънат изглед, показващ частите, които могат да бъдат поръчани.

ГАРАНЦИЯ

Гаранционните условия могат да бъдат намерени на отделно прикрепената гаранционна карта.

ЗАОБИКАЛЯЩА СРЕДА



Неизправните и / или изхвърлените електрически или електронни устройства трябва да се събират на съответните места за рециклиране.

Само за страните от ЕО

Не изхвърляйте електроинструментите в битови отпадъци. Съгласно Европейската насока 2012/19 / ЕС за отпадъците от електрическо и електронно оборудване и нейното прилагане в националното право електрическите инструменти, които вече не могат да се използват, трябва да се събират отделно и да се изхвърлят по екологосъобразен начин.

Продуктът и ръководството за употреба подлежат на промяна. Спецификациите могат да се променят без допълнително уведомяване.

ПЕРФОРАТОР

Благодарим за приобретение продукта Ferm. Теперь у Вас есть продукт отличного качества от одного из лучших поставщиков Европы. Вся продукция компании Ferm производится в соответствии с наивысшими стандартами производительности и безопасности. Политика нашей компании также включает превосходное обслуживание клиентов и полную гарантию. Мы надеемся, что этот продукт прослужит Вам многие годы.

1. ИНСТРУКЦИИ ПО ТЕХНИКЕ БЕЗОПАСНОСТИ



Внимательно прочтите предупреждения о соблюдении техники безопасности,

дополнительные предупреждения о соблюдении техники безопасности и инструкцию. Несоблюдение предупреждений о соблюдении техники безопасности и инструкций может привести к поражению электрическим током, пожару и/или серьезным травмам. Сохраните предупреждения о соблюдении техники безопасности и инструкцию для дальнейшего использования.

Приведенные ниже значки используются в данном руководстве или на продукте:



Прочтите руководство пользователя.



Указывает на риск повреждения инструмента, травм или смерти в случае несоблюдения инструкций, приведенных в данном руководстве пользователя.



Опасность поражения электрическим током.



В случае повреждения кабеля питания, а также во время очистки и технического обслуживания кабель питания необходимо отключить от розетки.



Всегда используйте защитные очки!



Используйте средства защиты от шума.



Используйте защитные перчатки.



Выбрасывайте изделие только в предназначенные для этого контейнеры.



Данное изделие соответствует применимым стандартам безопасности европейских директив.

Дополнительная техника безопасности для перфораторов

- Используйте защиту для ушей.** Шум высокой интенсивности может привести к повреждению слуха.
- Если в комплектацию электроинструмента входят дополнительные рукоятки, используйте их.** Потеря управления над электроинструментом может привести к травме.
- Во время выполнения рабочих операций, где существует возможность соприкосновения крепежной детали со скрытой электропроводкой или кабелем питания изделия, электроинструмент необходимо держать только за изолированные поверхности рукояток.** В случае если режущее приспособление соприкоснется с кабелем под током, металлические детали электроинструмента также будут находиться под током, и, как следствие, могут поразить оператора электрическим током.

Электрическая безопасность

Во время использования электроинструмента всегда соблюдайте правила техники безопасности, действующие в вашей стране, чтобы снизить риск возникновения пожара, поражения электрическим током и получения травм. Прочитайте следующие инструкции по технике безопасности, а также прилагаемые инструкции по технике безопасности.



Убедитесь в том, что напряжение источника питания соответствует напряжению, указанному на табличке с техническими данными.



Изделие II класса - Двойная изоляция - В заземленной розетке нет необходимости.

Если использование электроинструмента в условиях влажной окружающей среды неизбежно, необходимо использовать источник тока, защищенный устройством защитного отключения (УЗО). Применение УЗО снижает риск поражения электрическим током.

Замена кабелей питания и штекеров

В случае повреждения кабеля питания его необходимо заменить у производителя, агента по обслуживанию или лиц, имеющих соответствующую квалификацию.

Замена штекера питания (только для Великобритании)

В случае повреждения 3-контактного разъема питания его необходимо заменить на штекер с предохранителем с сертификатом BS 1363/13A с соблюдением инструкций по соединению. Провода в кабеле питания кодированы по цвету следующим образом:

- синий без напряжения
- коричневый под напряжением

В силу того, что провода кабеля питания не могут соответствовать цветовым обозначением клемм разъема питания, действуйте следующим образом:

- Синий провод необходимо подсоединить к клемме, обозначенной буквой N или окрашенной в черный цвет.
- Коричневый провод необходимо подсоединить к клемме, обозначенной буквой L или окрашенной в красный цвет.

Использование удлинителей

Используйте только те удлинители, которые соответствуют классу мощности данного инструмента. Минимальная толщина жилы составляет 1,5 мм². При использовании сворачиваемого удлинителя полностью разворачивайте провод.

Немедленно отключайте инструмент в следующих случаях.

- В случае сильного искрения угольных щеток.
- В случае прерывания питания или повреждения кабеля питания.
- Дефект выключателя.
- В случае появления дыма или запаха паленой изоляции.

2. СВЕДЕНИЯ ОБ ЭЛЕКТРОИНСТРУМЕНТЕ

Предполагаемое использование

Данный перфоратор предназначен для высверливания отверстий в каменных материалах, таких как кирпичи, бетон и т. д. Более того, данный инструмент может быть использован в качестве отбойного молотка с использованием укомплектованных ручных зубил SDS. Запрещается применять инструмент для других целей.



Не для строительных целей.

Технические спецификации

Напряжение сети	230 - 240 В ~
Частота сети	50 Гц
Потребляемая мощность	850 Вт
Скорость без нагрузки	900 /мин
Скорость ударов	4000 /мин
Максимальный диаметр сверления	
-Бетон	Ø 26 мм
-Сталь	Ø 13 мм
-Дерево	Ø 40 мм
Масса	4,6 кг
Звуковое давление (L _{рм})	87,9 дБ (А) K = 3 дБ (А)
Акустическая мощность (L _{внА})	98,9 дБ (А) K = 3 дБ (А)
Вибрация	
ударного сверления бетона a _{h,HD}	17,812 м/с ² K = 1,5 м/с ²
Долбление a _{h,Cheq}	16,377 м/с ² K = 1,5 м/с ²

Уровень вибрации

Уровень вибрации, указанный в данном руководстве, был измерен в соответствии со стандартизированным испытанием, приведенным в EN60745. Он может быть использован для сравнения одного инструмента с другим, а также для предварительной оценки воздействия вибрации при использовании данного инструмента для указанных целей.

- Применение инструмента для других целей, а также использование принадлежностей в плохом состоянии может значительно увеличить уровень вибрации.
- При выключении устройства, а также работе в холостом режиме уровень вибрации значительно уменьшается.

Для защиты от вибрации поддерживайте инструмент и принадлежность в хорошем состоянии, не давайте рукам мерзнуть и организуйте режим работы.

Описание

Цифры в тексте относятся к схемам на страницах 2 - 3

Рис. А

1. Выключатель вкл./выкл.
2. Выключатель выбора сверла
3. Рычаг выбора ударного действия
4. Зажимной патрон
5. Стопорная муфта
6. Основная рукоятка
7. Вспомогательная рукоятка
8. Держатель угольной щетки
9. Точка смазки

3. СБОРКА



Перед сборкой всегда выключайте машину и извлекайте вилку сетевого шнура из розетки.

Установка и снятие принадлежности

Рис. В



Не пользуйтесь тупыми сверлами или долотами. Немедленно заточите или замените тупые сверла или долота.

Установка

- Нанесите несколько капель масла на хвостовик принадлежности.
- Сдвиньте стопорную муфту (5) назад.
- Вставьте принадлежность в зажимной патрон (4).
- Закрепите принадлежность, повернув ее против часовой стрелки до ее фиксации на месте.
- Ослабьте стопорную муфту (5).

Снятие

- Сдвиньте стопорную муфту (5) назад.
- Извлеките принадлежность из зажимного патрона (4)
- Ослабьте стопорную муфту (5).

Установка и снятие вспомогательной рукоятки

Рис. С

Установка

- Ослабьте вспомогательную рукоятку (7), повернув ее против часовой стрелки.
- Установите вспомогательную рукоятку (7) надвинув ее на зажимной патрон (4).
- Поверните вспомогательную рукоятку (7) в требуемое положение.
- Затяните вспомогательную рукоятку (7), повернув ее по часовой стрелке.

Снятие

- Ослабьте вспомогательную рукоятку (7), повернув ее против часовой стрелки.
- Снимите вспомогательную рукоятку (7).
- Затяните вспомогательную рукоятку (7), повернув ее по часовой стрелке.

Установка и снятие пылесборника

Рис. D

Пылесборник предотвращает попадание пыли в машину при сверлении отверстий в потолках.



Немедленно замените поврежденный пылесборник.

Установка

- При необходимости, извлеките принадлежность из зажимного патрона (4).
- Надвиньте пылесборник (15) на вал

принадлежности.

- Вставьте принадлежность с пылесборником (15) в зажимной патрон (4).

Снятие

- Извлеките принадлежность с пылесборником (15) из зажимного патрона (4).
- Снимите пылесборник (15) с принадлежности.

4. ИСПОЛЬЗОВАНИЕ

Включение и отключение

Рис. А

- Чтобы включить машину, нажмите выключатель вкл./выкл. (1).
- Чтобы выключить машину, отпустите выключатель вкл./выкл. (1).

Настройка режима работы

рис. А & Е

Переключатель выбора сверла и рычаг выбора ударного действия необходимо установить в соответствии с требуемым режимом работы. Для установки требуемого режима работы обратитесь к таблице ниже.

Настройка Режим работы

Рис. Е

- А Отбойный молоток / долото
 - В Перфоратор
 - С Дрель
- Поверните переключатель выбора сверла (2) и рычаг выбора ударного действия (3) в требуемое положение.

Подсказки по оптимальному использованию

- Зажмите заготовку. Для крепления мелких заготовок используйте струбцину.
- Крепко держите машину за рукоятку.
- Установка режима работы.
- Включите машину.
- Не нажимайте на машину слишком сильно. Пусть машина работает сама.
- Выключите машину и перед тем, как опустить дождитесь ее полной остановки.

5. ЧИСТКА И ТЕХНИЧЕСКОЕ ОБСЛУЖИВАНИЕ



Перед очисткой и обслуживанием всегда отключайте электроинструмент от электропитания.

Регулярно очищайте корпус электроинструмента мягкой тряпкой, желательно, после каждого использования. Убедитесь, что вентиляционные отверстия чисты от пыли и грязи. Для удаления особо сильных загрязнений используйте мягкую тряпку с мыльной пеной. Не используйте растворители, такие как бензин, спирт, аммиак и т. д. Химические вещества повредят синтетические компоненты.

Проверка и замена угольных щеток

Рис. А

Угольные щетки необходимо регулярно проверять. Если угольные щетки изношены, машина начнет работать неравномерно.



Используйте только угольные щетки должного типа.

- Снимите держатели угольных щеток (8) с помощью отвертки.
- Вычистите угольные щетки.
- В случае износа всегда заменяйте обе угольные щетки одновременно.
- Установите держатели угольных щеток (8) с помощью отвертки.
- После установки новых угольных щеток, запустите машину на холостом ходу примерно на 15 минут.

Дефекты

Инструмент должен регулярно подвергаться проверкам на наличие следующих дефектов, которые в случае обнаружения необходимо удалять.

- Повреждения кабеля питания.
- Поврежденный выключатель.
- Короткое замыкание.
- Повреждение движущихся частей.

Неисправности

В случае неисправности, например, износа деталей, обратитесь к продавцу или по одному из адресов, указанных на гарантийном листе. Перечень деталей, доступных для заказа, приведен отдельно.

ГАРАНТИЯ

Гарантийные условия приведены на отдельном гарантийном листе.

ΟΚΡΥΑΙΑ ΟΥΑ ΕΡΑ



Неисправные электрические и электронные изделия необходимо сдавать в соответствующие пункты утилизации.

Τοκός για στραν Ευρωπαϊκό οικονομικό σοοκτςβα

Не выбрасывайте электроинструменты в обычные мусорные корзины. В соответствии с Европейской директивой 2012/19/EC об утилизации отработанного электрического и электронного оборудования и ее реализации в государственном законодательстве электроинструменты, которые больше не могут использоваться по назначению необходимо подвергать утилизации дружелюбным по отношению к окружающей среде способом.

В изделие и руководство пользователя могут быть внесены изменения. Спецификации могут быть изменены без предварительного оповещения.

ΠΕΡΙΣΤΡΟΦΙΚΌ ΚΡΟΥΣΤΙΚΌ ΔΡΑΠΑΝΟ

Ευχαριστούμε που αγοράσατε αυτό το προϊόν FERM. Έτσι αποκτήσατε ένα εξαιρετικό προϊόν, που παραδίδεται από έναν από τους κορυφαίους προμηθευτές στην Ευρώπη. Όλα τα προϊόντα που σας παραδίδονται από τη FERM είναι κατασκευασμένα σύμφωνα με τα αυστηρότερα πρότυπα απόδοσης και ασφάλειας. Ως μέρος της φιλοσοφίας μας, παρέχουμε επίσης εξαιρετική εξυπηρέτηση πελατών, η οποία υποστηρίζεται από την εκτενή μας εγγύηση. Ελπίζουμε να απολαύσετε αυτό το προϊόν για πολλά χρόνια στο μέλλον.

1. ΟΔΗΓΙΕΣ ΑΣΦΑΛΕΙΑΣ



Διαβάστε τις εσώκλειστες προειδοποιήσεις ασφαλείας, τις πρόσθετες προειδοποιήσεις ασφαλείας και τις οδηγίες. Η μη τήρηση των προειδοποιήσεων ασφαλείας και των οδηγιών μπορεί να έχει ως αποτέλεσμα ηλεκτροπληξία, πυρκαγιά και/ή σοβαρό τραυματισμό. Φυλάξτε τις προειδοποιήσεις ασφαλείας και τις οδηγίες για μελλοντική αναφορά.

Τα σύμβολα που ακολουθούν χρησιμοποιούνται στο εγχειρίδιο χρήστη ή πάνω στο προϊόν:



Διαβάστε το εγχειρίδιο χρήστη.



Υποδηλώνει κίνδυνο τραυματισμού, απώλειας ζωής ή ζημιάς στο εργαλείο, σε περίπτωση μη τήρησης των οδηγιών στο παρόν εγχειρίδιο.



Κίνδυνος ηλεκτροπληξίας.



Αποσυνδέστε άμεσα το φις ρευματοληψίας από το δίκτυο ρεύματος αν το καλώδιο ρεύματος έχει υποστεί ζημιά και επίσης κατά τον καθαρισμό και τη συντήρηση.



Να φοράτε πάντα προστασία ματιών!



Φοράτε προστασία ακοής.



Φοράτε γάντια ασφαλείας.



Μην απορρίπτετε το προϊόν σε ακατάλληλους κάδους απορριμμάτων.



Το προϊόν συμμορφώνεται με τα εφαρμοσίμα πρότυπα ασφαλείας στις Ευρωπαϊκές Οδηγίες.

Πρόσθετες προειδοποιήσεις ασφαλείας για περιστροφικά κρουστικά εργαλεία

- Φοράτε προστατευτικά ακοής.** Η έκθεση σε θόρυβο μπορεί να προκαλέσει απώλεια ακοής.
- Χρησιμοποιήστε τη βοηθητική λαβή (ή λαβές), αν παρέχεται(-χονται) με το εργαλείο.** Η απώλεια ελέγχου μπορεί να προκαλέσει τραυματισμό.
- Κρατάτε το ηλεκτρικό εργαλείο από μονωμένες επιφάνειες λαβής όταν εκτελείτε μια εργασία όπου το αξεσουάρ κοπής μπορεί να έρθει σε επαφή με αθέατα καλώδια ή με το καλώδιο του ίδιου του εργαλείου.** Αν ένα αξεσουάρ κοπής έρθει σε επαφή με καλώδιο υπό τάση, μπορεί να θέσει υπό τάση και τα εκτεθειμένα μεταλλικά μέρη του ηλεκτρικού εργαλείου και να προκαλέσει ηλεκτροπληξία στο χειριστή.

Ηλεκτρική ασφάλεια

Όταν χρησιμοποιείτε ηλεκτρικά μηχανήματα, να τηρείτε πάντα τους κανονισμούς ασφαλείας που έχουν εφαρμογή στη χώρα σας, για να μειώσετε τον κίνδυνο φωτιάς, ηλεκτροπληξίας και τραυματισμού. Διαβάστε τις οδηγίες ασφαλείας που ακολουθούν, αλλά και τις οδηγίες ασφαλείας που συνοδεύουν το προϊόν.



Να ελέγχετε πάντα ότι η τάση της παροχής ρεύματος αντιστοιχεί με την τάση στην ετικέτα της πινακίδας στοιχείων.



Μηχάνημα Κλάσης II - Με διπλή μόνωση - Δεν χρειάζεται να χρησιμοποιήσετε γειωμένο φως.

Αν είναι αναπόφευκτη η χρήση ηλεκτρικού εργαλείου σε τοποθεσία με υψηλή υγρασία, χρησιμοποιήστε παροχή που προστατεύεται από διάταξη προστασίας ρεύματος διαρροής (RCD).

Η χρήση διάταξης RCD μειώνει τον κίνδυνο ηλεκτροπληξίας.

Αντικατάσταση καλωδίων ρεύματος ή φως

Αν το καλώδιο ρεύματος έχει υποστεί ζημιά, πρέπει να αντικατασταθεί από τον κατασκευαστή, τον αντιπρόσωπό του για σέρβις ή παρόμοια εξειδικευμένα άτομα, για την αποφυγή κινδύνου.

Αντικατάσταση φως ρευματοληψίας (Ην. Βασίλειο μόνο)

Αν έχει υποστεί ζημιά το χυτό 3-πολικό φως που είναι συνδεδεμένο στη μονάδα και χρειάζεται αντικατάσταση, είναι σημαντικό να καταστραφεί σωστά το φως και να αντικατασταθεί από φως εγκεκριμένο κατά BS1363 με ασφάλεια 13 A και να τηρηθούν οι παρακάτω οδηγίες σύνδεσης. Οι αγωγοί στο καλώδιο ρεύματος δικτύου είναι χρωματισμένοι σύμφωνα με τον ακόλουθο κώδικα:

- μπλε ουδέτερος
- καφέ φάση

Επειδή τα χρώματα των αγωγών στο καλώδιο ρεύματος δικτύου της μονάδας μπορεί να μην αντιστοιχούν με τις έγχρωμες ενδείξεις που χαρακτηρίζουν τους ακροδέκτες στο φως, ενεργήστε ως εξής:

- Ο αγωγός με μπλε χρώμα πρέπει να συνδεθεί στον ακροδέκτη που φέρει σήμανση με γράμμα N ή έχει μαύρο χρώμα.
- Ο αγωγός με καφέ χρώμα πρέπει να συνδεθεί στον ακροδέκτη που φέρει σήμανση με γράμμα L ή έχει κόκκινο χρώμα.

Χρήση καλωδίων επέκτασης

Να χρησιμοποιείτε πάντα μόνο εγκεκριμένα καλώδια επέκτασης που είναι κατάλληλα για την ονομαστική ισχύ του μηχανήματος. Το ελάχιστο πάχος εσωτερικού αγωγούς είναι 1,5². Όταν χρησιμοποιείτε μπαλαντέζα, να ξετυλίγετε πάντα πλήρως το καλώδιο.

Να απενεργοποιείτε άμεσα το μηχανήμα όταν:

- Υπερβολική παραγωγή σπινθήρων στις ψήκτρες άθρακα.
- Διακοπή κυκλώματος στο φως ρευματοληψίας, στο καλώδιο ρεύματος ή ζημιά στο καλώδιο ρεύματος.
- Βλάβη διακόπτη.
- Καπνός η οσμή καμμένης μόνωσης.

2. ΠΛΗΡΟΦΟΡΙΕΣ ΓΙΑ ΤΟ ΜΗΧΑΝΗΜΑ

Προβλεπόμενη χρήση

Αυτό το περιστροφικό κρουστικό εργαλείο προορίζεται για διάτρηση οπών σε τοιχοποιία όπως από τούβλα, σκυρόδεμα και παρόμοια υλικά. Επιπλέον, το μηχάνημα μπορεί να χρησιμοποιηθεί ως σφύρα για εργασίες κατεδάφισης σε συνδυασμό με τις παρεχόμενες σμίλες SDS ψυχρής κοπής. Το μηχάνημα δεν προορίζεται για απολύτως καμία άλλη χρήση.



Δεν είναι κατάλληλο για χρήση σε εργοτάξιο δομικών έργων

Τεχνικές προδιαγραφές

Τάση ρεύματος δικτύου	230-240 V ~
Συχνότητα ρεύματος δικτύου	50 Hz
Κατανάλωση ισχύος	850 W
Ταχύτητα χωρίς φορτίο	900 /min
Ταχύτητα κρούσεων	4000 /min
Μέγ. διάμετρος τρυπανιού	
-Σκυρόδεμα	Ø 26 mm
-Χάλυβας	Ø 13 mm
-Ξύλο	Ø 40 mm
Βάρος	4,6 kg
Πίεση ήχου (L _{PA})	87,9 dB(A) K=3 dB(A)
Ηχητική ισχύς (L _{WA})	98,9 dB(A) K=3 dB(A)

Κραδασμοί

κρουστική διάτρηση σε σκυρόδεμα a _{n,HD}	17,812 m/s ² K=1,5 m/s ²
Χρήση σμίλης a _{n,ChEq}	16,377 m/s ² K=1,5 m/s ²

Επίπεδο κραδασμών

Το επίπεδο εκπομπής κραδασμών σε αυτό το εργαλείο οδηγιών έχει μετρηθεί σύμφωνα με μια τυποποιημένη δοκιμή που αναφέρεται στο EN60745. Μπορεί να χρησιμοποιηθεί για τη σύγκριση ενός εργαλείου με άλλο και ως προκαταρκτική εκτίμηση της έκθεσης σε κραδασμούς κατά τη χρήση του εργαλείου για τις αναφερόμενες εφαρμογές.

- Η χρήση του εργαλείου σε άλλες εφαρμογές ή με άλλα ή κακοσυντηρημένα αξεσουάρ μπορεί να επηρεάσει σημαντικά το επίπεδο έκθεσης.
- Οι χρόνοι που το εργαλείο είναι απενεργοποιημένο ή λειτουργεί χωρίς να εκτελεί εργασία, μπορεί να μειώσουν σημαντικά το επίπεδο έκθεσης.

Προστατευτείτε έναντι των επιδράσεων των κραδασμών συντηρώντας το εργαλείο και τα αξεσουάρ του, διατηρώντας τα χέρια σας ζεστά και οργανώνοντας τα σχήματα εργασίας σας.

Περιγραφή

Οι αριθμοί στο κείμενο αναφέρονται στα διαγράμματα στις σελίδες 2-3

Εικ. Α

1. Διακόπτης ενεργοποίησης/απενεργοποίησης
2. Διακόπτης επιλογής διάτρησης
3. Μοχλός επιλογής κρούσης
4. Τσοκ
5. Ασφαλιστικό περίβλημα
6. Κύρια λαβή
7. Βοηθητική λαβή
8. Θήκη ψήκτρας άνθρακα
9. Σημεία λίπανσης

3. ΣΥΝΑΡΜΟΛΟΓΗΣΗ



Πριν από τη συναρμολόγηση, πρέπει πάντοτε να απενεργοποιείτε το μηχάνημα και να αφαιρείτε το βύσμα τροφοδοσίας από το ρεύμα.

Τοποθέτηση και αφαίρεση του εξάρτημα

Εικ. Β



Μην χρησιμοποιείτε μύτες και ειδη τρυπανιών που δεν κόβουν. Ακονίστε αμέσως ή αντικαταστήστε τις μύτες και ειδη τρυπανιών που δεν κόβουν.

Τοποθέτηση

- Τοποθετήστε λίγες σταγόνες λαδιού στον άξονα του εξαρτήματος.
- Σύρετε το ασφαλιστικό περίβλημα (5) προς τα πίσω.
- Τοποθετήστε το εξάρτημα μέσα στο τσοκ (4).
- Ασφαλίστε το εξάρτημα στρέφοντας το αριστερό στρόφαλο μέχρι να κλειδώσει στη θέση του.

- Αποδεσμεύστε το ασφαλιστικό περίβλημα (5).

Αφαίρεση

- Σύρετε το ασφαλιστικό περίβλημα (5) προς τα πίσω.
- Τοποθετήστε το εξάρτημα μέσα στο τσοκ (4).
- Αποδεσμεύστε το ασφαλιστικό περίβλημα (5).

Τοποθέτηση και αφαίρεση της βοηθητικής λαβής

Εικ. C

Τοποθέτηση

- Χαλαρώστε τη βοηθητική λαβή (7) στρέφοντας την αριστερόστροφα.
- Τοποθετήστε τη βοηθητική λαβή (7) σέρνοντας την πάνω στο τσοκ (4).
- Στρέψτε τη βοηθητική λαβή (7) στην επιθυμητή θέση.
- Σφίξτε τη βοηθητική λαβή (7) στρέφοντας το δεξιόστροφα.

Αφαίρεση

- Χαλαρώστε τη βοηθητική λαβή (7) στρέφοντας την αριστερόστροφα.
- Αφαιρέστε τη βοηθητική λαβή (7).
- Σφίξτε τη βοηθητική λαβή (7) στρέφοντας την δεξιόστροφα.

Τοποθέτηση και αφαίρεση του συλλέκτη σκόνης

Εικ. D

Ο συλλέκτης σκόνης αποτρέπει την είσοδο σκόνης στο μηχανήμα κατά τη διάρκεια διάτρησης σε οροφές.



Αντικαταστήστε αμέσως ένα κατεστραμμένο συλλέκτη σκόνης.

Τοποθέτηση

- Εάν χρειάζεται, τοποθετήστε το εξάρτημα μέσα στο τσοκ (4).
- Σύρετε τον συλλέκτη σκόνης (15) στον άξονα του εξαρτήματος.
- Εισάγετε το εξάρτημα με τον συλλέκτη σκόνης (15) στο τσοκ (4).

Αφαίρεση

- Αφαιρέστε το εξάρτημα με τον συλλέκτη σκόνης (15) από το τσοκ (4).

- Αφαιρέστε τον συλλέκτη σκόνης (15) από το εξάρτημα.

4. ΧΡΗΣΗ

Ενεργοποίηση και απενεργοποίηση

Εικ. A

- Για να ενεργοποιήσετε το μηχανήμα, πιέστε το διακόπτη ενεργοποίησης/απενεργοποίησης (1).
- Για να απενεργοποιήσετε το μηχανήμα, αποδεσμεύστε το διακόπτη ενεργοποίησης/απενεργοποίησης (1).

Ρύθμιση της κατάστασης λειτουργίας

Εικ. A & E

Ο διακόπτης επιλογής διάτρησης και ο μοχλός επιλογής κρούσης πρέπει να ρυθμίζονται σύμφωνα με την απαιτούμενη κατάσταση λειτουργίας. Ανατρέξτε στον παρακάτω πίνακα για να ρυθμίσετε την απαιτούμενη κατάσταση λειτουργίας.

Ρύθμιση κατάσταση λειτουργίας

εικ. E

- A Πιστολέτο κατεδαφίσεων / Σμίλευση
- B Κρουστικό δραπανο
- C Δράπανο

- Στρέψτε τον διακόπτη επιλογής διάτρησης (2) και τον μοχλό επιλογής κρούσης (3) στην επιθυμητή θέση.

Συμβουλές για βέλτιστη χρήση

- Στερεώστε με σφιγκτήρα το αντικείμενο επεξεργασίας. Χρησιμοποιήστε μια συσκευή σφιγκτήρα για τα μικρά αντικείμενα επεξεργασίας.
- Κρατήστε το μηχανήμα από τη λαβή.
- Ρύθμιση της κατάστασης λειτουργίας
- Ενεργοποιήστε το μηχανήμα.
- Μην εφαρμόζετε υπερβολικά μεγάλη πίεση στο μηχανήμα. Αφήστε το μηχανήμα να κάνει τη δουλειά.
- Απενεργοποιήστε το μηχανήμα και περιμένετε μέχρι να σταματήσει τελείως πριν το αφήσετε κάτω.

5. ΚΑΘΑΡΙΣΜΟΣ ΚΑΙ ΣΥΝΤΗΡΗΣΗ



Πριν τον καθαρισμό και τη συντήρηση, πάντα να απενεργοποιείτε το μηχάνημα και να αφαιρείτε το φιλς ρευματοληψίας από την πριζα.

Καθαρίζετε τα περιβλήματα του μηχανήματος τακτικά με ένα μαλακό πανί, κατά προτίμηση μετά από κάθε χρήση. Να βεβαιώνετε ότι τα ανοίγματα αερισμού είναι ελεύθερα από σκόνη και ακαθαρσίες. Αφαιρείτε κάθε επίμονη ακαθαρσία με τη χρήση ενός μαλακού πανιού που το έχετε υγραίνει με σαπυνοδιάλυμα. Μη χρησιμοποιείτε οποιονδήποτε διαλύτη όπως βενζίνη, οινόπνευμα, αμμωνία κλπ. Τα χημικά αυτού του είδους θα προξενήσουν ζημιά στα συνθετικά εξαρτήματα.

Έλεγχος και αντικατάσταση των ψηκτρών άνθρακα

Εικ. Α

Οι ψήκτρες άνθρακα πρέπει να ελέγχονται τακτικά. Εάν φθαρούν οι ψήκτρες άνθρακα, το μηχάνημα αρχίζει να λειτουργεί ακανόνιστα.



Χρησιμοποιείτε μόνο το σωστό τύπο ψηκτρών άνθρακα.

- Αφαιρέστε τις θήκες των ψηκτρών άνθρακα (8) χρησιμοποιώντας ένα κατσαβίδι.
- Καθαρίστε τις ψήκτρες άνθρακα.
- Σε περίπτωση φθοράς, αντικαταστήστε και τις δύο ψήκτρες άνθρακα ταυτόχρονα.
- Προσαρτήστε τις θήκες των ψηκτρών άνθρακα (8) χρησιμοποιώντας ένα κατσαβίδι.
- Μετά την προσάρτηση των καινούργιων ψηκτρών άνθρακα, αφήστε το μηχάνημα να λειτουργήσει χωρίς φορτίο για 15 λεπτά.

Προβλήματα

Το μηχάνημα θα πρέπει να ελέγχεται τακτικά για τα εξής ενδεχόμενα προβλήματα και να επισκευάζεται αν χρειάζεται.

- Ζημιά στο καλώδιο ρεύματος.
- Σπασμένο συγκρότημα σκανδάλης on/off.
- Βραχυκύκλωμα.
- Ζημιές σε κινούμενα μέρη.

Βλάβες

Σε περίπτωση που προκύψει μια βλάβη, π.χ. μετά από φθορά ενός εξαρτήματος, απευθυνθείτε στερεώςτε κατάστημα πώλησης ή στη διεύθυνση σέρβις στην κάρτα εγγύησης. Ξεχωριστά μπορείτε να βρείτε μια διευρυμένη άποψη που δείχνει τα εξαρτήματα που μπορείτε να παραγγείλετε.

ΕΓΓΥΗΣΗ

Μπορείτε να βρείτε τις προϋποθέσεις της εγγύησης στη χωριστή εσώκλειστη κάρτα εγγύησης.

ΠΕΡΙΒΑΛΛΟΝ



Ο ηλεκτρικός ή ηλεκτρονικός εξοπλισμός που παρουσιάζει βλάβη ή έχει φθάσει στο τέλος της ωφέλιμης ζωής του πρέπει να παραδίδεται στις κατάλληλες τοποθεσίες ανακύκλωσης.

Μόνο για χώρες ΕΚ

Μην απορρίπτετε τα ηλεκτρικά εργαλεία στα οικιακά απορρίμματα. Σύμφωνα με την Ευρωπαϊκή οδηγία 2012/19/ΕΚ περί αποβλήτων ηλεκτρικού και ηλεκτρονικού εξοπλισμού και την εφαρμογή του στο εθνικό δίκαιο, τα ηλεκτρικά εργαλεία που δεν μπορούν να χρησιμοποιηθούν πλέον πρέπει να συλλέγονται ξεχωριστά και να απορρίπτονται με τρόπο φιλικό προς το περιβάλλον.

Το προϊόν και το εγχειρίδιο χρήστη υπόκεινται σε αλλαγή. Οι προδιαγραφές μπορεί να αλλάξουν χωρίς άλλη ειδοποίηση.



DECLARATION OF CONFORMITY HDM1028 - ROTARY HAMMER

- (EN) We declare under our sole responsibility that this product is in conformity with directive 2011/65/EU of the European parliament and of the council of 9 June on the restriction of the use of certain hazardous substances in electrical and electronic equipment is in conformity and accordance with the following standards and regulations:
- (DE) Der Hersteller erklärt eigenverantwortlich, dass dieses Produkt der Direktive 2011/65/EU des Europäischen Parlaments und des Rats vom 8. Juni 2011 über die Einschränkung der Anwendung von bestimmten gefährlichen Stoffen in elektrischen und elektronischen Geräten entspricht. den folgenden Standards und Vorschriften entspricht:
- (NL) Wij verklaren onder onze volledige verantwoordelijkheid dat dit product voldoet aan de conform Richtlijn 2011/65/EU van het Europees Parlement en de Raad van 8 juni 2011 betreffende beperking van het gebruik van bepaalde gevaarlijke stoffen in elektrische en elektronische apparatuur en in overeenstemming is met de volgende standaarden en reguleringen:
- (FR) Nous déclarons sous notre seule responsabilité que ce produit est conforme aux standards et directives suivants: est conforme à la Directive 2011/65/EU du Parlement Européen et du Conseil du 8 juin 2011 concernant la limitation d'usage de certaines substances dangereuses dans l'équipement électrique et électronique.
- (ES) Declaramos bajo nuestra exclusiva responsabilidad que este producto cumple con las siguientes normas y estándares de funcionamiento: se encuentra conforme con la Directiva 2011/65/UE del Parlamento Europeo y del Consejo de 8 de junio de 2011 sobre la restricción del uso de determinadas sustancias peligrosas en los equipos eléctricos y electrónicos.
- (PT) Declaramos por nossa total responsabilidade-de que este produto está em conformidade e cumpre as normas e regulamentações que se seguem: está em conformidade com a Directiva 2011/65/UE do Parlamento Europeu e com o Conselho de 8 de Junho de 2011 no que respeita à restrição de utilização de determinadas substâncias perigosas existentes em equipamento eléctrico e electrónico.
- (IT) Dichiariamo, sotto la nostra responsabilità, che questo prodotto è conforme alle normative e ai regolamenti seguenti: è conforme alla Direttiva 2011/65/UE del Parlamento Europeo e del Consiglio dell'8 giugno 2011 sulla limitazione dell'uso di determinate sostanze pericolose nelle apparecchiature elettriche ed elettroniche.
- (SV) Vi garanterar på eget ansvar att denna produkt uppfyller och följer följande standarder och bestämmelser: uppfyller direktiv 2011/65/EU från Europeiska parlamentet och EG-rådet från den 8 juni 2011 om begränsningen av användning av farliga substanser i elektrisk och elektronisk utrustning.
- (FI) Vakuutamme yksinomaan omalla vastuullamme, että tämä tuote täyttää seuraavat standardit ja säädökset: täyttää Euroopan parlamentin ja neuvoston 8. kesäkuuta 2011 päivätyn direktiivin 2011/65/EU vaatimukset koskien vaarallisten aineiden käytön rajoitusta sähkö- ja elektronisissa laitteissa.
- (NO) Vi erklærer under vårt eget ansvar at dette produktet er i samsvar med følgende standarder og regler: er i samsvar med EU-direktivet 2011/65/EU fra Europa-parlamentet og Rådet af 8. juni 2011 om begrænsning af brugen av visse farlige stoffer i elektrisk og elektronisk udstyr.
- (DA) Vi erklærer under eget ansvar, at dette produkt er i overensstemmelse med følgende standarder og bestemmelser: er i overensstemmelse med direktiv 2011/65/EU fra Europa-Parlamentet og Rådet af 8. juni 2011 om begrænsning af anvendelsen af visse farlige stoffer i elektrisk og elektronisk udstyr.
- (HU) Felelősségünk teljes tudatában kijelentjük, hogy ez a termék teljes mértékben megfelel az alábbi szabványoknak és előírásoknak: je v souladu se směnicí 2011/65/EU Evropského parlamentu a Rady EU ze dne 8. června 2011, která se týká omezení použití určitých nebezpečných látek v elektrických a elektronických zařízeních.
- (CS) Na naši vlastní zodpovědnost prohlašujeme, že je tento výrobek v souladu s následujícími standardy a normami: Je v souladu s normou 2011/65/EU Evropského parlamentu a Rady z 8. júna 2011 týkajúcej sa obmedzenia používania určitých nebezpečných látok v elektrickom a elektronickom vybavení.
- (SK) Vyhlasujeme na našu výhradnú zodpovednosť, že tento výrobok je v zhode a súlade s nasledujúcimi normami a predpismi: Je v súlade s normou 2011/65/EU Európskeho parlamentu a Rady z 8. júna 2011 týkajúcej sa obmedzenia používania určitých nebezpečných látok v elektrickom a elektronickom vybavení.
- (SL) S polno odgovornostjo izjavljamo, da je ta izdelek v skladu in da odgovarja naslednjim standardom ter predpisom: je v skladu z direktivo 2011/65/EU Evropskega parlamenta in Sveta z dne 8. junij 2011 o omejevanju uporabe določenih nevarnih snovi v električni in elektronski opremi.
- (PL) Deklarujemy na własną odpowiedzialność, że ten produkt spełnia wymogi zawarte w następujących normach i przepisach: jest zgodny z Dyrektywą 2011/65/EU Parlamentu Europejskiego i Rady z dnia 8 czerwca 2011 r. w sprawie ograniczenia stosowania niektórych niebezpiecznych substancji w sprzęcie elektrycznym i elektronicznym.
- (LT) Prisimdami visą atsakomybę deklaruojame, kad šis gaminyb atitinka žemiau paminėtų standartus arba nuostatus: atitinka 2011 m. birželio 8 d. Europos Parlamento ir Tarybos direktyvą 2011/65/EB dėl tam tikrų pavojingų medžiagų naudojimo elektros ir elektroninėje įrangoje apribojimo.
- (LV) Ir atbilstoša Eiropas Parlamenta un Padomes 2011. gada 8. jūnija Direktīvai 2011/65/ES par dažu bīstamu vielu izmantošanas ierobežošanu elektriskās un elektroniskās iekārtās.
- (ET) Aggalvojam ar visu atbildību, ka šis produktis ir saskaņā un atbilst sekojošiem standartiem un nolikumiem: ir atbilstoša Eiropas Parlamenta un Padomes 2011. gada 8. jūnija Direktīvai 2011/65/ES par dažu bīstamu vielu izmantošanas ierobežošanu elektriskās un elektroniskās iekārtās.
- (RO) Declaram prin aceasta cu răspunderea deplină că produsul acesta este în conformitate cu următoarele standarde sau directive: este în conformitate cu Directiva 2011/65/UE a Parlamentului European și a Consiliului din 8 iunie 2011 cu privire la interzicerea utilizării anumitor substanțe periculoase la echipamentele electrice și electronice.
- (HR) Izjavljamo pod vlastitom odgovornošću da je strojem ukladan sa slijedećim standardima ili standardiziranim dokumentima i u skladu sa odredbama: usklađeno s Direktivom 2011/65/EU evropskog parlamenta i vijeća izdanom 8. lipnja 2011. o ograničenju korištenja određenih opasnih tvari i električnoj i elektroničkoj opremi.
- (SRL) Pod punom odgovornošću izjavljamo da je usaglašen sa sledećim standardima ili normama: usaglašen sa direktivom 2011/65/EU Evropskog parlamenta i Saveta od 8.juna.2011. godine za restrikciju upotrebe određenih opasnih materija u električnoj i elektroničkoj opremi.
- (RU) Под свою ответственность заявляем, что данное изделие соответствует следующему стандарту и нормам: соответствует требованиям Директивы 2011/65/ЕС Европейского парламента и совета от 8 июня 2011 г. по ограничению использования определенных опасных веществ в электрическом и электронном оборудовании
- (UK) Na svoju vlasnu відповідальність заявляємо, що дане обладнання відповідає наступним стандартам і нормативам: задовольняє вимоги Директиви 2011/65/ЄС Європейського Парламенту та Ради від 8 червня 2011 року на обмеження використання деяких небезпечних речовин в електричному та електронному обладнанні.
- (EL) Δηλώνουμε υπεύθυνα ότι το προϊόν αυτό συμμορφώνεται και τηρεί τους παρακάτω κανονισμούς και πρότυπα: συμμορφώνεται με την Οδηγία 2011/65/ΕΕ του Ευρωπαϊκού Κοινοβουλίου και του Συμβουλίου της 8ης Ιουνίου 2011 για τον περιορισμό της χρήσης ορισμένων επικίνδυνων ουσιών σε ηλεκτρικό και ηλεκτρονικό εξοπλισμό.

EN 60745-1, EN 60745-2-6, EN 55014-1, EN 55014-2,
EN 61000-3-2, EN 61000-3-3

2006/42/EC, 2014/30/EU, 2011/65/EU, 2012/19/EC

Zwolle, 01-05-2020

H.G.F Rosberg
CEO FERM

FERM - Lingenstraat 6 - 8028 PM - Zwolle - The Netherlands

Spare parts list**HDM1028**

No	Description	Position
106260	Rubber front cover	1
102261	Sleeve	3
102262	Hammer block complete	13-17
102263	Cylinder complete	18-20,26,27
106265	Gamp gear	24
806907	Bearing 6907	9
106266	Piston complete	31-34,26
106267	Drive selection switch	36
106268	Clutch complete	40-50
826003	Bearing 6003 RS	53
106269	Gear	57
801210	Needle bearing HK1210	61
826001	Bearing 6001RS	65
106270	Rotor	66
106272	Stator	67
800608	Bearing 608 zz	68
106273	Carbon brush cover	71
106274	Carbon brush	73
106275	Impact selector switch	76-78
106276	Switch	85
106277	Auxiliary handle	89-93

Exploded view

