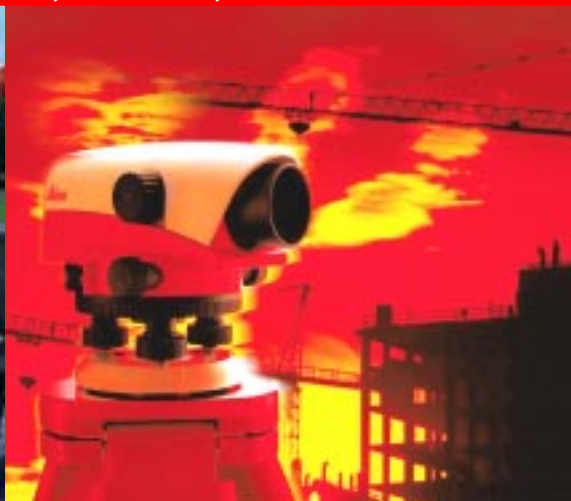


# Нивелиры серии NA: BasicLevel, NA720, NA724, NA728, NA730



**Руководство пользователя**

*Версия 1.0 русская*

**Leica**  
MADE TO MEASURE

# **Автоматический нивелир**

---

**Поздравляем Вас с приобретением нового автоматического нивелира.**

Это руководство содержит как важные правила безопасного ведения работ (обратитесь к разделу «Правила безопасного ведения работ»), так и инструкции по настройке инструмента и работе с ним. Для того чтобы использовать максимально эффективно прибор, внимательно прочитайте это руководство.

## **Идентификация продукта.**

Тип и серийный номер вашего нивелира указан на маркировке, сделанной на подставке прибора.

Впишите модель и серийный номер в Ваше руководство. Эта информация понадобится Вам при обращении к продавцу оборудования или в сервисную службу.

Тип: \_\_\_\_\_ Сер. номер: \_\_\_\_\_

## **Значение СИМВОЛОВ**

---

Символы, используемые в этом руководстве, означают следующее:



### **ОПАСНО:**

Указывает на неизбежно опасную ситуацию, результатом которой будет смерть или серьёзные повреждения.



### **ПРЕДУПРЕЖДЕНИЕ:**

Указывает на потенциально опасную ситуацию или непреднамеренное использование, результатом которого будет смерть или серьёзные повреждения.



### **ВНИМАНИЕ:**

Указывает на потенциально опасную ситуацию или непреднамеренное использование, результатом которого будет небольшое или умеренное повреждение и/или заметные материальные, финансовые потери и нанесение вреда окружающей среде.



Важные параграфы, которым должно быть уделено особое внимание, для того, чтобы технически правильно и эффективно использовать продукт на практике.

## ***Краткий обзор глав руководства.***

---

Введение.	<b>6</b>
Подготовка к измерениям.	<b>10</b>
Измерения.	<b>15</b>
Поверки и Юстировки.	<b>20</b>
Обслуживание и Хранение.	<b>23</b>
Техника безопасности.	<b>26</b>
Дополнительные принадлежности	<b>34</b>
Технические характеристики.	<b>34</b>
Индекс	<b>35</b>

# Содержание .

---

Содержание .....	4	Поверки и юстировки: .....	20
Введение .....	6	Уход и хранение .....	23
Важные части .....	7	Безопасность использования ...	26
Технические понятия и аббревиатура .....	9	Принадлежности .....	32
Подготовка к измерениям .....	10	Технические данные .....	34
Измерения:		Индекс .....	35
отсчет по рейке .....	15		
расстояний .....	16		
углов .....	16		
Нивелирование:			
ходом (линии) .....	17		
площади .....	18		
другие виды .....	19		

## ***Введение***

Нивелиры серии NA:  
BasicLevel, NA720, NA724, NA728,  
NA730 - это представитель нового  
поколения нивелиров широкого  
применения.

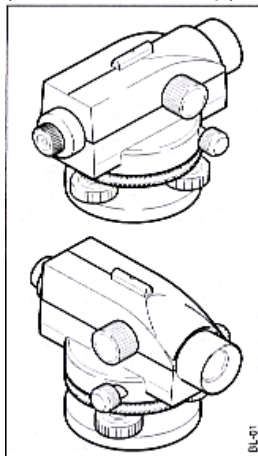
Новые технологии дают возможность  
упрощения повседневного труда  
геодезиста.

Эти инструменты идеально подходят  
для всех видов работ и зарекомен-  
довали себя как надежные нивелиры.

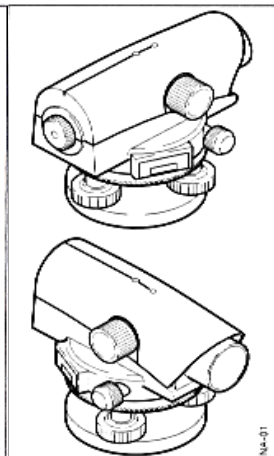
Возможно быстрое обучение работе  
на данных приборах с простыми  
функциями, даже неопытного геодезиста.

- Привлекательный дизайн; легкий вес; бесконечные винты наведения
- Возможность измерения горизонтальных углов; пыле и водозащищенный

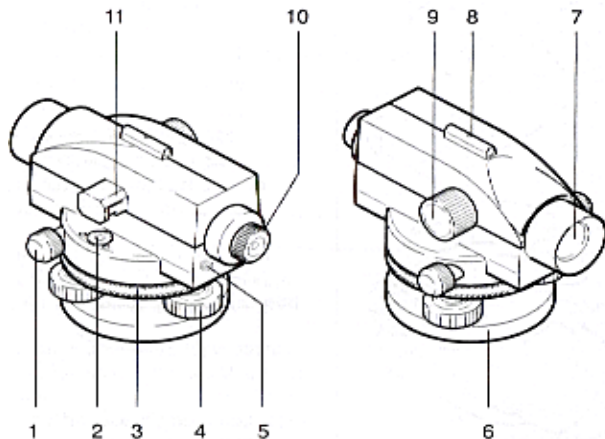
BasicLevel  
(базовый нивелир)



NA720, NA724  
NA728, NA730

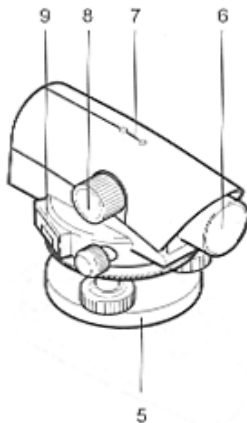
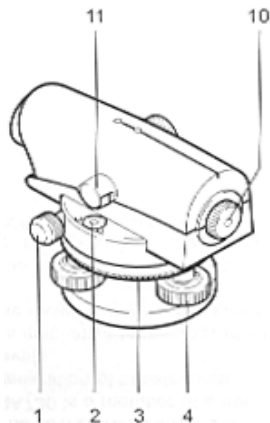


### BasicLevel



1. Бесконечные винты наведения (с обеих сторон)
2. Круглый уровень
3. Рефленное кольцо для установки горизонтального круга
4. Винты горизонтирования
5. Кнопка фиксирования компенсатора
6. Подставка
7. Объектив
8. Оптический прицел с перекрестием
9. Ручка фокусировки
10. Окуляр
11. Призма уровня

### NA720, NA724, NA728, NA730



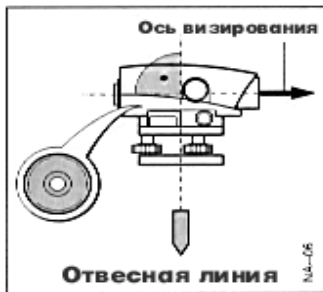
1. Бесконечные винты наведения (с обеих сторон)
2. Круглый уровень
3. Рефленное кольцо для установки горизонтального круга
4. Винты горизонтирования
5. Подставка
6. Объектив
7. Грубое устройство для прицеливания на NA720,724; оптический прицел с перекрестием на NA728,730
8. Ручка фокусировки
9. Отсчет горизонтального круга





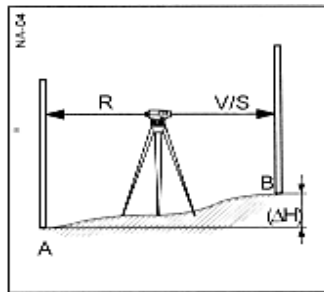
## Отвесная линия

Чтобы отnivelировать инструмент, выведете круглый уровень в центр. Возможен небольшой наклон оси инструмента (наклон вертикальной оси)



## Компенсатор

Компенсатор в инструменте предназначен для исправления наклона вертикальной оси инструмента и приведения оси визирования к горизонту.



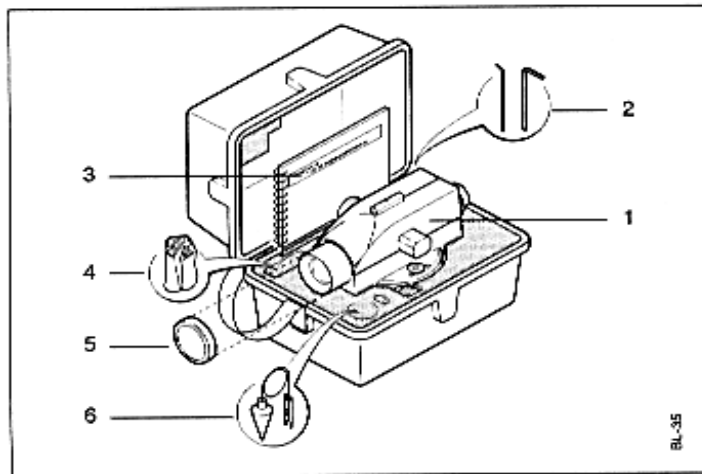
## Задний / Передний / Промежуточный отсчет

Для определения превышения ( $\Delta H$ ) между точками на земле A и B делаем измерения сначала по задней рейке (R) затем по передней рейке (V). Дополнительные точки относящиеся к A, измеряются как промежуточный отсчет (S).

# Подготовка к измерениям BasicLevel

## Распаковка

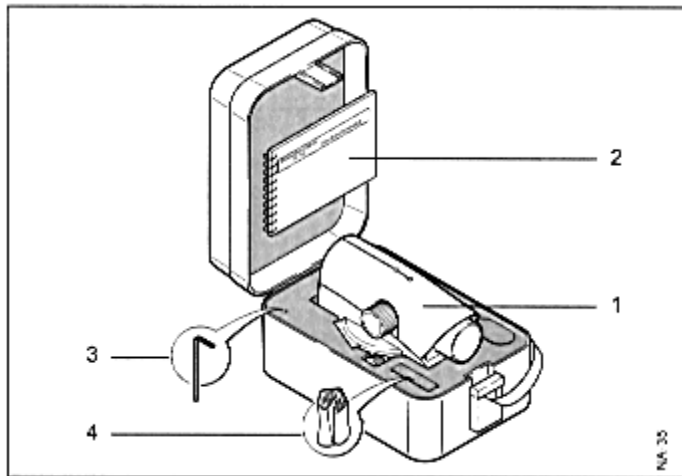
Извлеките BasicLevel из ящика и проверьте комплектность:



1. Нивелир
2. Шестигранник / Шпилька
3. Инструкция
4. Защитный чехол
5. Крышка объектива
6. Отвес

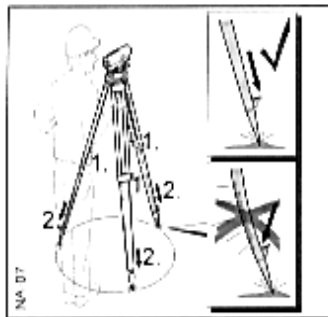
### Распаковка

Извлеките NA720/NA724/NA728/NA730 из ящика и проверьте комплектность:

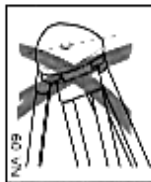
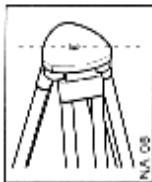


1. Нивелир
2. Инструкция
3. Шестигранный ключ
4. Защитный чехол

## Установка штатива

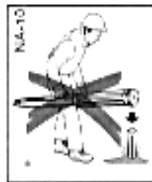


1. Раскрутите винты на ножках штатива, вытащите их на нужную длину и закрепите винты
2. Для гарантии устойчивости утопите ножки в землю. Когда нажимаете ножку штатива, усилие прикладывайте вдоль ножки штатива.



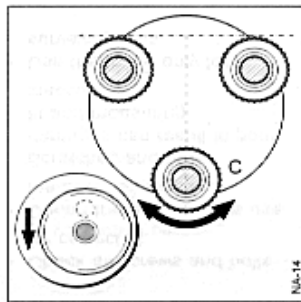
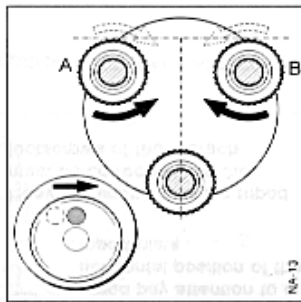
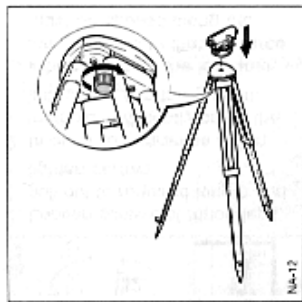
Внимание, при установке штатива, его площадка должна быть горизонтальна.

Большой наклон штатива исправьте длиной ножек штатива.



### Осторожное обращение с штативом

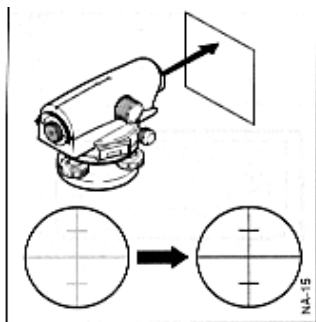
- Проверяйте закручены ли все винты .
- Во время транспортировки используйте соответств. упаковку. Поломки - результат плохого закрепления и дальнейшей неточной работы.
- Используйте штатив только для геодезических работ.



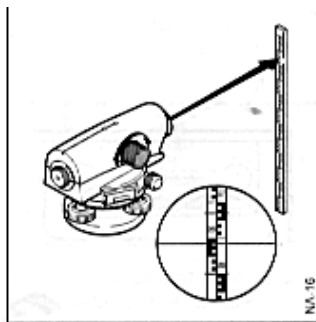
1. Поставить нивелир на штатив. Закрутите центральный винт штатива.
2. Выкрутить винты трегера в центральные позиции.
3. Отцентрировать круглый уровень винтами трегера.

## Центрирование круглого уровня

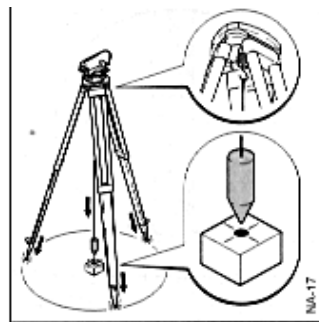
1. Двигать винты трегера А и В одновременно к друг другу пока пузырек не будет в центре ( как буква «Т»).
2. Двигать винт С трегера пока пузырек не будет в центре.



1. Наведите на светлый предмет (например: белая бумага).
2. Крутите окуляр до тех пор, пока сетка нитей не станет четкой. Сейчас Вы настроили её под свой глаз.





3. Наведите на рейку используя прицел.
4. Крутите винт фокусировки до тех пор пока рейка не будет в фокусе. Изображение и сетка нитей не должна двигаться, если двигать глазом вверх и вниз вдоль окуляра.




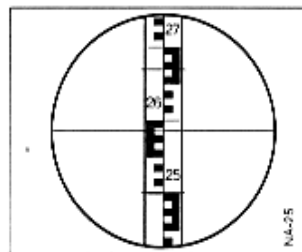
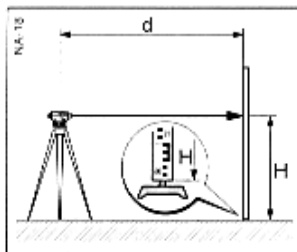
- Для более точного центрирования на пункт на земле :
1. подвесьте отвес.
  2. Разкрутите центральный винт (несильно) и двигайте прибор пока отвес не будет рядом с точкой.
  3. Зафиксируйте винт.

## Измерения – осчет по рейке

 Перед тем как начать полевые работы после длительного периода хранения (транспортировки), проверьте свое оборудование по инструкции приведенной в данном руководстве.

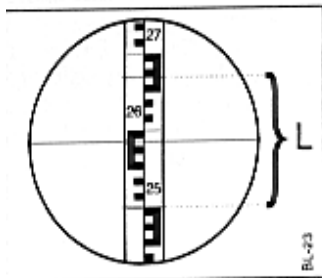
 Устраните возможные движения прибора закреплением ног штатива.

 Держите оптическую часть Вашего прибора в чистоте, следуя инструкциям данного руководства.



1. Установите инструмент, отгоризонтируйте и сфокусируйте визирную нить.
2. Установите вертикально рейку
3. Наведитесь на рейку используя прицел находящийся на корпусе прибора
4. Сфокусируйтесь на рейку.

5. Точно наведите на рейку используя винты наведения.
6. Проверьте в центре ли круглый уровень (см. в призму или зеркало уровня)
7. Прочтите осчет высоты  $H$  по центральной нити.  
*Пример:  $H=2,585$  м*



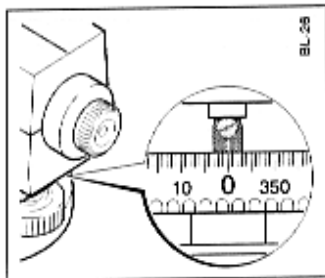
Прodelайте с 1 по 6 действия в соответствии с «отсчетом по рейке».

Прочтите:  
отсчет по верхней:  
2,670м

и нижней нити: 2,502м  
Разница L: 0,168м  
расстояние : 16.8 м

**Результат:**

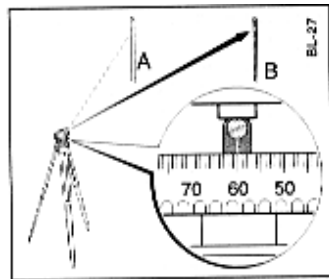
**Расстоян.=разность x 100**



Данные нивелиры имеют горизонтальный круг, измеряемый в градусах.

**Определить:**  
Угл между токой А и В.

Прodelайте с 1 по 6 действия в соответствии с «отсчетом по рейке».

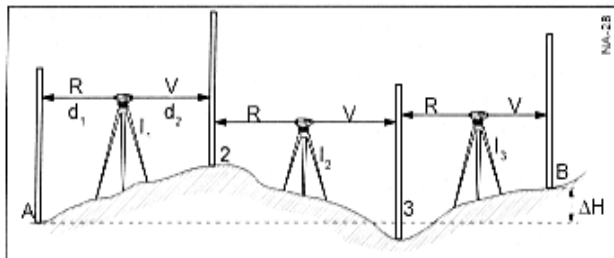


Наведите вертикальную нить на рейку в точке А.  
7. Передвиньте горизонтальный круг на «0»  
8. Наведитесь на рейку в точке В.  
9. Прочтите горизонтальный угол с круга:

*Пример: Hz= 60 градусов.*



## Нивелирование ходом (линейй)



### Определить:

Превышение  $\Delta H$   
(разница высот) между  
точками A и B.



Выбирайте точки  
стояния инструмента  
между рейками равно-  
плечно, примерно 40-50  
метров.

### Процес:

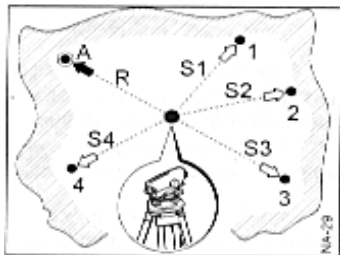
1. Установить прибор в точке I1.
2. Установить рейку в точке A.
3. Навестись и взять отсчет R (по задней рейке).
4. Установить рейку на переходной точке 2 и взять отсчет V (передняя рейка).

5. Установить прибор на I2.
6. Навестись и взять отсчет (по задней рейке) на переходной точке 2.
7. Установить рейку на переходной точке 3 и взять отсчет (передняя рейка).
8. Установить прибор в точке I3.
9. Навестись и взять отсчет (по задней рейке) на переходной точке 3.
10. Установить рейку на точке B и взять отсчет (передняя рейка).

### Результат:

**сумма разниц отсчетов =  
задняя - передняя рейка.**

## Нивелирование площади



### Определить:

Разицу высот нескольких точек с базовой.



Требуемая точность

должна быть не очень высокая при таких измерениях. Точность определения смотрите в разделе «Технические данные».

### Процесс:

1. Установить инструмент в центре от выбранных точек. Инструмент не должен быть ниже измеряемых точек.
2. Установить вертикально рейку в точке А.
3. Навестись на рейку и сделать измерение (отсчет по задней рейке на базовой точке с известной высотой).
4. Установить вертикально рейку в точке 1.
5. Навестись на рейку и сделать измерение (отсчет на промежуточной точке).
6. Повторить шаги 4 и 5 для дополнительных промежу-

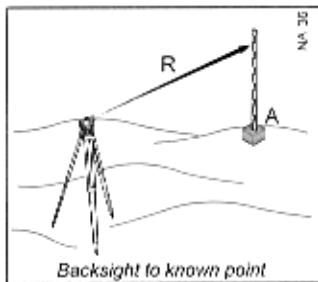
точных точек.

7. Высота определяемых точек:

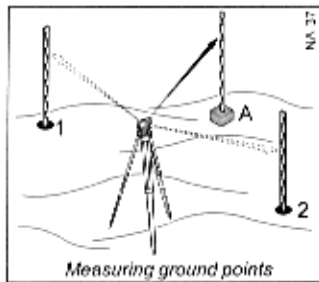
**Высота промежуточных точек = высота на базовой точке + отсчет по задней рейке - отсчет по на промежуточной точке.**

**( высота на базовой точке = значение высоты на точке А + отсчет по рейке на точке А)**

## Другие виды нивелирования

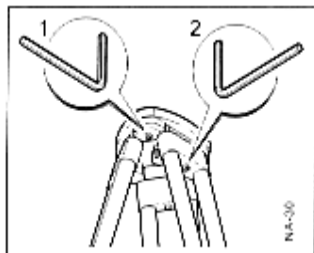


Возможно выполнение и других видов работ с использованием данного нивелира.



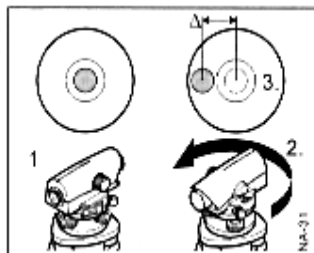
Имеем точку с известными координатами, используя горизонтальный круг и измерения расстояний по дальномерным нитям визирной сетки, можно произвести измерения и расчет координат определяемых точек.

## Поверки и юстировки

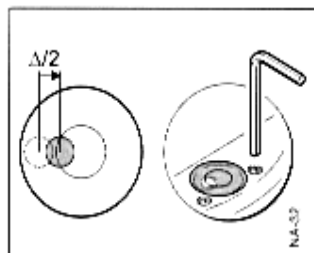


Соединения всех элементов должны быть всегда хорошо закручены.

1. Закрутите винты (2).
2. Закрутите винты (1) так, что бы ноги штатива двигались с небольшим усилием.

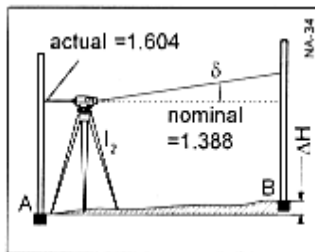
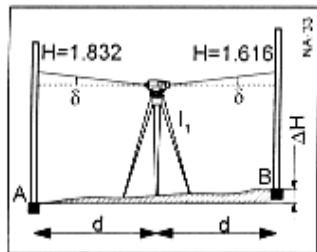


1. Отгоризонтируйте инструмент.
2. Разверните инструмент на 180 градусов.
3. Если пузырек круглого уровня вне центра, его надо регулировать (см. пункт 4)



4. Откорректировать пузырек на половину ошибки используя шестигранный ключ. Повторить пункты 2 и 3, проверить, что бы пузырек был в центре в любом направлении телескопа.

## Проверка линии наведения



Когда круглый уровень проверен и в центре, линия наведения (визирования) должна быть горизонтальной.

### Процесс проверки:

1. Выбрать расстояние примерно 30 м с небольшим наклоном.

2. Установить рейки в обоих точках А и В.

3. Установить инструмент в точке I1 (посередине между точками А и В, в створе точек) и отцентрировать уровень.

4. Отсчет по обоим рейкам:  
отсчет по А = 1.832 м  
отсчет по В = 1.616 м  
 $\Delta H = A - B = 0.216$  м

5. Установить инструмент около 1 м от рейки А.

6. Отсчет по рейке А = 1.604 м.

7. Вычислить правильный отсчет по рейке В:

Отсчет А -  $\Delta H$  =  
1.604 м - 0.216 м = 1.388 м

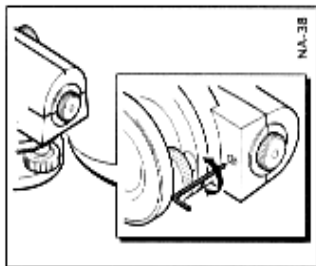
8. Сделать измерение по рейке В, сравнить вычисленный и измеренный отсчет.



*Если имеется разница вычисленного и измеренного отсчета больше чем 3 мм, то линия визирования должна быть отюстирована.*

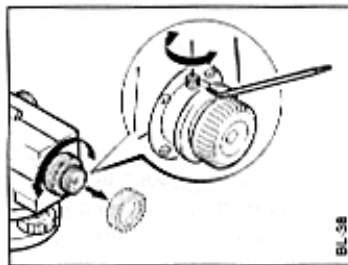
## Юстировка линии наведения

Для NA720, NA724, NA728,  
NA730.



1. Вращать шестигранный ключ до того как сетка визирования не будет на отсчете рейки (пример: 1.388 м).
2. Проверить линию наведения повторно.


Для BASICLEVEL.




1. Вывинтить защитную крышку.
2. Вращать юстировочный винт до того как сетка визирования не будет на отсчете рейки (пример: 1.388 м).

3. Проверить линию наведения повторно.

### Транспортировка

 При транспортировке или отправке оборудования, всегда используйте упаковку Leica Geosystems (кейс для транспортировки).

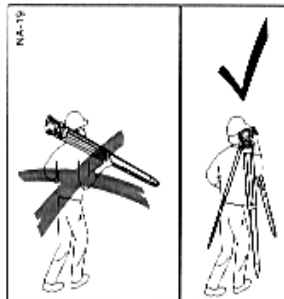
 Перед использованием инструмента, после длительного хранения или транспортировки инструмента проверяйте параметры установки перед применением, определенные в данном руководстве.

### В поле:

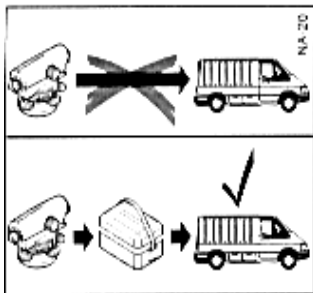


При транспортировке оборудования **в поле**, убедитесь в том, что:

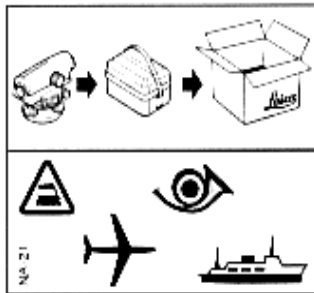
- инструмент переносится в кейсе,



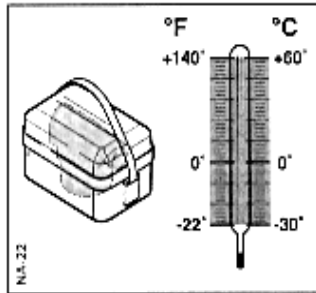
- штатив переносите перекинув его через плечо, чтобы прикрепленный инструмент находился вверху.



Никогда не перевозите инструмент в грузовике в свободном состоянии. Инструмент может получить повреждения от ударов и вибрации. Он должен перевозиться в кейсе и быть тщательно защищенным.

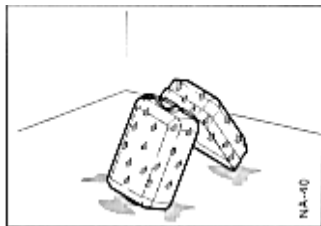


Для транспортировки по жел. дороге, воздушным или морским транспортом, используйте оригинальную упаковку Leica Geosystems (кейс или картонную коробку), или другую подходящую упаковку, защищающую инструмент от ударов и вибрации.



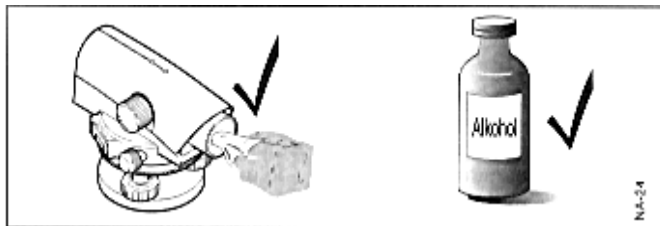
При хранении оборудования, особенно летом и внутри транспорта, придерживайтесь следующих температурных лимитов (от  $-40^{\circ}\text{C}$  до  $+60^{\circ}\text{C}$  / от  $-22^{\circ}\text{F}$  до  $+140^{\circ}\text{F}$ ).





### Если инструмент

**намок** - оставьте его распакованным. Протрите и высушите инструмент, чемодан для транспортировки и аксессуары (при температуре не более чем 40° C / 104° F). Упаковывать оборудование только, в случае если оно совершенно сухое. При использовании инструмента в поле всегда закрывайте чемодан.



### Объектив, окуляр.

- Удаляйте пыль с линз и призм.
- Никогда не прикасайтесь к стеклу пальцами.
- Для чистки используйте чистую, мягкую ткань, без ворса, при необходимости смочите ткань раствором алкоголя.

Никогда не используйте никакую другую жидкость, т.к. это может повредить полимерные компоненты.

Следующие инструкции должны выполняться пользователем данного инструмента во избежании рисков при использовании.

Человек ответственный за инструмент должен быть уверен в том, что все пользователи следуют данным инструкциям.

### **Разрешенное использование.**

Нивелир применяется для следующего:

- Нивелировка линий и площадей
- Отсчет высоты
- Измерения для строительства
- Оптические измерения расстояний с отсчетом по рейкам
- Измерения угла и вынос точки с использованием горизонтального круга

### **Запрещенное использование.**

- Использование нивелира без предварительного ознакомления с инструкцией
- Выведение из строя системы защиты и удаление сообщений о рисках
- Вскрытие прибора с помощью инструментов (отвертка, и т.д.) без необходимости
- Модификация и переделка инструмента
- Использование после незаконного присвоения

- Использование с принадлежностями других производителей без предварительного одобрения Leica Geosystems
- Нацеливание прямо на солнечные лучи
- Неадекватное использование предохранительных устройств в месте измерения (например, при измерениях на дорогах)

**ПРЕДУПРЕЖДЕНИЕ:**

Запрещенное использование может привести к повреждениям, сбою и материальным убыткам. Задача ответственного пользователя прибора проинформировать других пользователей о рисках и как их избежать. Оборудование может применяться только проинструктированными пользователями.

**Окружающая среда:**

Прибор подходит для использования в атмосфере подходящей для постоянного жительства человека, не подходит для использования в агрессивной или взрывоопасной среде. Возможно, длительное использование прибора во время дождя. (водонепроницаемость).

*См. часть «Технические данные»*

### Обязанности производителя оригинального оборудования **Leica Geosystems AG, ch-9435 Хербруг.**

Leica Geosystems обязуется обеспечить пользователя прибором в комплекте с руководством по пользованию и оригинальными принадлежностями в отличном состоянии.

### Обязанности других производителей принадлежностей:



Производители принадлежностей (не Leica Geosystems) ответственны за развитие и осуществление концепций безопасности их продукции и эффективность этих концепций в комбинации с продукцией Leica Geosystems.



**Обязанности человека ответственного за прибор.**

#### **Предупреждение:**

Человек ответственный за прибор должен быть уверен в том, что прибор используется в соответствии с инструкциями. Пользователь также отвечает за обучение персонала использующего прибор и за безопасность и сохранность прибора в действии.

Обязанности человека ответственного за прибор:

- Знать инструкции по безопасности и инструкции Руководства по использованию
- Ознакомление с местными правилами, связанными с предупреждением несчастных случаев.
- Немедленно предупредить Leica Geosystems в случае если прибор стал небезопасным.



### ПРЕДУПРЕЖДЕНИЕ:

Отсутствие инструкций или неадекватное следование инструкциям может привести к неправильному или запрещенному использованию, и может привести к несчастному случаю с дальнейшими последствиями для человека в материальной, финансовой сфере и окружающей среде.

### Меры предосторожности:

Все пользователи должны следовать инструкциям по безопасности и указаниям человека ответственного за прибор.



### ПРЕДУПРЕЖДЕНИЕ:

Если прибор дефектный или был поврежден при падении или модифицирован, прибор будет выдавать ошибочные измерения.

### Меры предосторожности:

Периодически проводите тестовые измерения и проводите регулирование в поле как указано в Руководстве пользователя, особенно, после того как инструмент был подвержен неправильному использованию и перед проведением важных измерений.



### ОПАСНОСТЬ:

Из-за риска получения электрического шока очень опасно использовать нивелирные рейки в окрестностях электрических установок, таких как линии электропередач или электрическая железная дорога.

### Меры предосторожности:

Держите на безопасном расстоянии от электрических установок. Для работы в таких условиях проконсультируйтесь у органов безопасности отвечающих за электрические установки и следуйте их инструкциям.





### **ПРЕДУПРЕЖДЕНИЕ:**

При проведении измерений во время грозы, есть угроза удара молнии. Прямая солнечная радиация может повредить глаза.

### **Меры предосторожности:**

Не нацеливайте прибор прямо на солнечные лучи.



### **ПРЕДУПРЕЖДЕНИЕ:**

Неправильная защита места измерительных работ, может привести к опасным ситуациям, например, на дорогах и промышленных установках.

### **Меры предосторожности:**

Убедитесь в том, что место измерительных работ хорошо защищено. Придерживайтесь местных правил для предупреждения несчастных случаев и управления движением на дорогах.



### **ПРЕДУПРЕЖДЕНИЕ:**

Если принадлежности, используемые для прибора плохо защищены, и оборудование подвержено механическим ударам (нап-р, падение), оборудование и люди могут получить повреждения, защитные приспособления будут неэффективными.

### **Меры предосторожности:**

При установке прибора убедитесь в том, что все принадлежности (нап-р, штатив, рейки ...) правильно установлены и закреплены. Следите за тем, чтобы оборудование не подвергалось механическим ударам. Никогда не оставляйте прибор на базовой плате штатива не затянув центральный фиксирующий винт. Если винт затянут слабо, немедленно уберите прибор со штатива.



**ПРЕДУПРЕЖДЕНИЕ:**

При использовании подставки вертикальной рейки с одной скобой есть угроза падения (например, порыв ветра) и следовательно угроза повреждения прибора и человека.

**Меры предосторожности:**

Никогда не оставляйте вертикальную рейку с подставкой без надзора человеком.



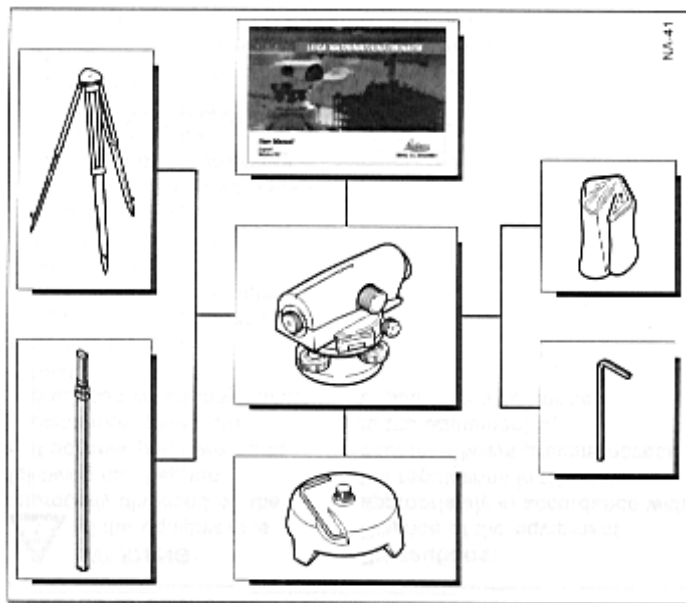
**ПРЕДУПРЕЖДЕНИЕ:**

При неправильном использовании оборудования, может произойти следующее:

- При горении полимерных частей, выделяется ядовитый газ вредный для здоровья человека.
- При неправильном использовании прибора вы можете способствовать использованию его с нарушениями правил, подвергая третьи лица риску серьезной травмы и окружающую среду заражением.

**Меры предосторожности:**

Пользуйтесь оборудованием только в соответствии с правилами в вашей стране. Избегайте использования оборудования неуполномоченными лицами.



**Комплект нивелира:**

Руководство пользооа-  
теля

Защитный чехол

Шестигранный ключ

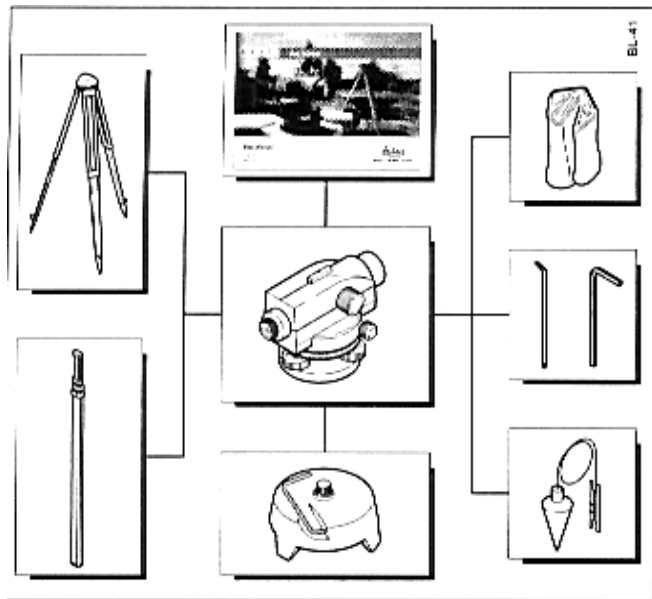
**По доп. запросу:**

Подставка под рейку

Стандартные рейки

Штатив





**Комплект нивелира:**

Руководство пользователя

Защитный чехол

Шестигранный ключ /  
Юстировочные шпильки

Отвес

**По доп. запросу:**

Подставка под рейку

Стандартные рейки

Штатив

## Технические данные

Тип	BasicLevel	NA720	NA724	NA728	NA730
<b>ТОЧНОСТЬ</b>					
Стандартное отклонение на 1 км двойного нивелирования	3 мм	2.5 мм	2 мм	1.5 мм	1.2 мм
Стандартное отклонение для одного измерения на 30 м	2 мм	1.5 мм	1.2 мм	1 мм	0.8 мм
<b>Телескоп</b>					
Изображение	прямое	прямое	прямое	прямое	прямое
Увеличение	20x	20x	24x	28x	30x
Минимальное расстояние визирования	1 м	0.5 м	0.5 м	0.7 м	0.7 м
Поле зрения на 100 м	>2.3 м	>4 м	>3.5 м	>3 м	>3 м
Коэффициент дальномерной сетки	100	100	100	100	100
Дополнительная постоянная	0	0	0	0	0
Разрешение	4"	4"	3.5"	3"	3"

### Компенсатор:

Диапазон работы  $\pm 15'$   
Установленная точн.  $<0.5''$

### Круглый уровень:

Чувствительность  $10'/2 \text{ мм}$

### Горизонтальный круг:

Измерения  $360^\circ$   
Интервал  $1^\circ$

### Адаптор:

Центральный винт на  $5/8''$

### Диапазон температур:

Хранения  $-30^\circ\text{C}$  до  $+60^\circ\text{C}$   
( $-22^\circ\text{F}$  до  $+144^\circ\text{F}$ )

### Использования

$-20^\circ\text{C}$  до  $+50^\circ\text{C}$   
( $-4^\circ\text{F}$  до  $+122^\circ\text{F}$ )

<b>Б</b> Безопасность использования ..... 26	<b>П</b> Поверки ..... 20 Подготовка к измерениям ..... 10,11 Принадлежности ..... 32,33
<b>В</b> Важные части ..... 7,8 Введение ..... 6	<b>Р</b> Риск в использовании .....29
<b>Г</b> Горизонтирование ..... 13	<b>С</b> Содержание ..... 5
<b>И</b> Измерения: - отсчет по рейке ..... 15 - расстояния ..... 16 - угла ..... 16	<b>Т</b> Технические данные ..... 34 Технические понятия и аббревиатура ..... 9
<b>К</b> Краткий обзор глав руководства ..... 4	<b>У</b> Установка штатива ..... 12 Уход и хранение ..... 23
<b>Н</b> Нивелирование: - ходом (линией) ..... 17 - площади ..... 18 - другие виды ..... 19	<b>Ф</b> Фокусировка ..... 14 <b>Ц</b> Центрирование ..... 14 <b>Ю</b> Юстировка ..... 20,22

*Leica Geosystems AG,  
Heerbrugg, Швейцария,  
качество оборудования  
сертифицировано в со-  
ответствии с междуна-  
родными эталонами Кон-  
троля Качества и Сис-  
тем Качества (стандарт  
ISO 9001) и Систем Ре-  
гулирования Природо-  
пользования (стандарт  
ISO 14001).*

712355-1.0.0ru

Printed in Switzerland - Copyright Leica  
Geosystems AG, Heerbrugg,  
Switzerland 2000

ТОО «ЕАТС»- представитель фирмы Leica AG

Желтоксан 146, Алматы 480091

Тел. в Аксае: 31842, сот. 8 333 211 9584



*Всеобщий Контроль Ка-  
чества - Наше обяза-  
тельство всеобщего  
удовлетворения потреб-  
ностей заказчика.*

*Запросите у нашего ме-  
стного представителя  
дополнительную инфор-  
мацию о нашей програм-  
ме TQM*

*Leica Geosystems AG  
Geodesy*

*CH-9435 Heerbrugg  
(Switzerland)*

*Phone +41 71 727 31 31  
Fax +41 71 727 4673*

*[www.leica-geosystems.com](http://www.leica-geosystems.com)*

тел.: (3272) 503953, 503954,  
503956;

факс: (3272) 503957