

# Einhell

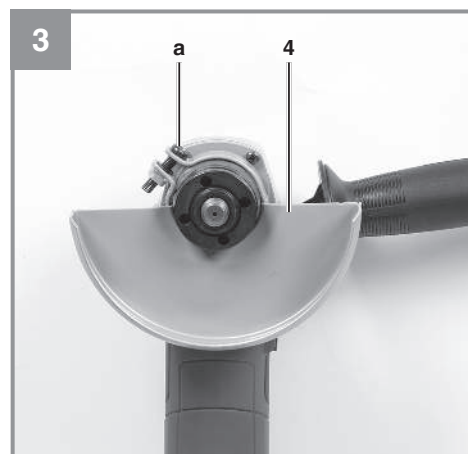
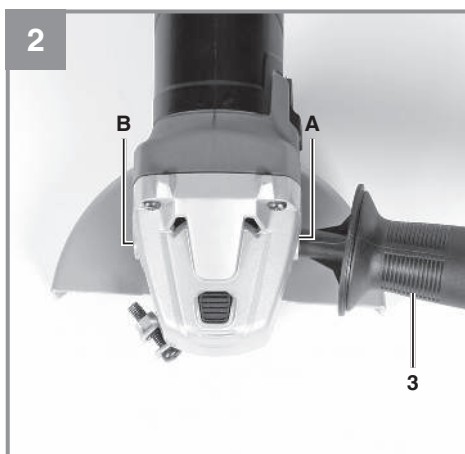
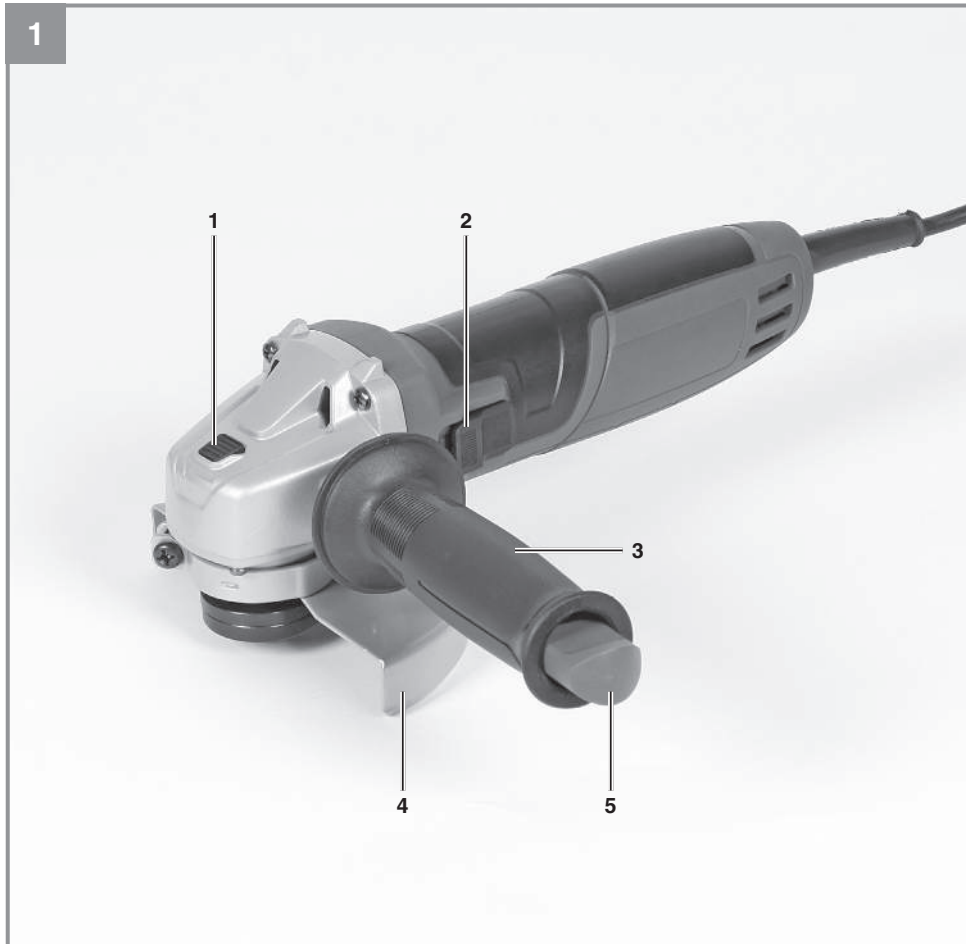
## TC-AG 125/1

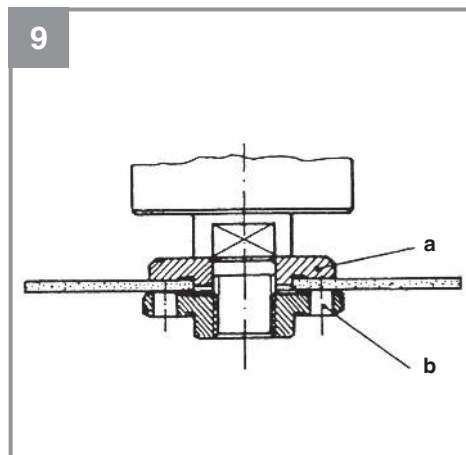
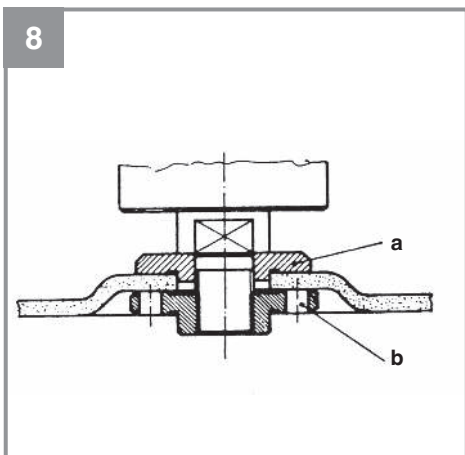
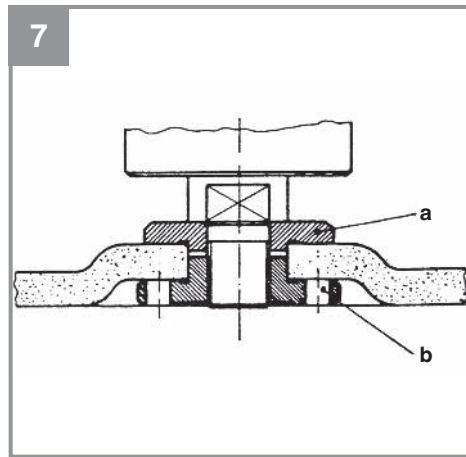
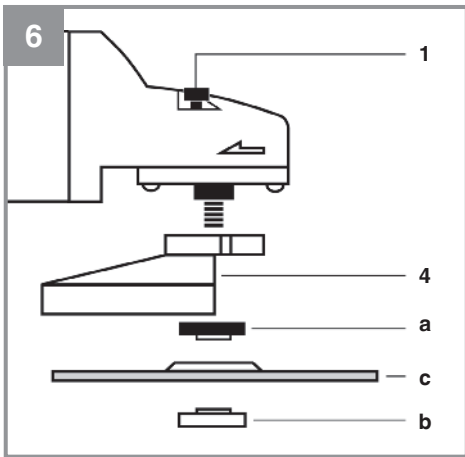
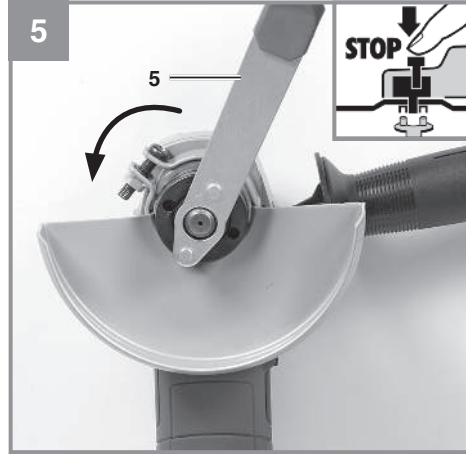
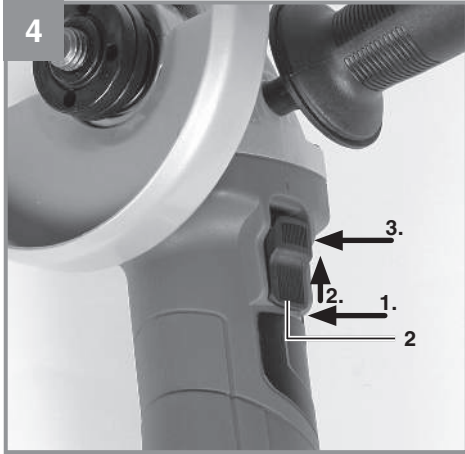
RUS Оригинальное руководство  
по эксплуатации  
Шлифмашина угловая



Art.-Nr.: 44.309.70

I.-Nr.: 11017







**Опасность!** - для уменьшения опасности получить травму прочтите руководство по эксплуатации



**Осторожно! Используйте средства защиты слуха.** Воздействие шума может вызвать потерю слуха.



**Осторожно! Используйте респиратор.** При обработке древесины и других материалов может образоваться вредная для здоровья пыль. Запрещено обрабатывать предметы содержащие асбест!



**Осторожно! Используйте защитные очки.** Возникающие во время работы искры или выделяющиеся из устройства обломки, опилки и пыль могут повредить органы зрения.



**Эта защитная крышка может быть использована при шлифовании.**



**Эта защитная крышка может быть использована для резки и шлифования.** (Не входит в комплект)

**Опасность!**

При использовании устройств необходимо соблюдать определенные правила техники безопасности для того, чтобы избежать травм и предотвратить ущерб. Поэтому внимательно прочитайте настоящее руководство по эксплуатации / указания по технике безопасности полностью. Храните их в надежном месте для того, чтобы иметь необходимую информацию, когда она понадобится. Если Вы даете устройство другим для пользования, то приложите к нему это руководство по эксплуатации / указания по технике безопасности. Мы не несем никакой ответственности за травмы и ущерб, которые были получены или причинены в результате несоблюдения указаний этого руководства и указаний по технике безопасности.

## 1. Указания по технике безопасности

Соответствующие указания по технике безопасности находятся в приложенных брошюрах!

**Опасность!**

**Прочитайте все указания по технике безопасности и технические требования.**

При невыполнении указаний по технике безопасности и технических требований возможно получение удара током, возникновение пожара и/или получение серьезных травм. **Храните все указания по технике безопасности и технические требования для того, чтобы было возможно воспользоваться ими в будущем.**

## 2. Состав устройства и состав упаковки

### 2.1 Состав устройства (рисунки 1/2)

1. Шпиндельное фиксирующее устройство
2. Переключатель включить-выключить
3. Дополнительная рукоятка
4. Защитное приспособление
5. Ключ для гайки с фланцем

### 2.2 Состав комплекта устройства

Проверьте комплектность изделия на основании описанного объема поставки. При обнаружении недостатка компонентов обратитесь в наш сервисный центр или магазин, в котором Вы приобрели устройство, не позднее чем в течение 5-ти рабочих дней после приобретения изделия, предъявив действительную квитанцию о покупке. Обратите внимание на таблицу с указанием гарантийных сроков в документе с информацией о сервисном обслуживании.

- Откройте упаковку и выньте осторожно из упаковки устройство.
- Удалите упаковочный материал, а также приспособления защиты устройства при упаковывании и транспортировке (при наличии).
- Проверьте комплектность устройства.
- Проверьте устройство и принадлежности на наличие возникших при транспортировке повреждений.
- Сохраняйте упаковку по возможности до истечения срока гарантийных обязательств.

**Опасность!**

**Устройство и упаковка не являются детскими игрушками! Запрещено детям играть с пластиковыми пакетами, пленками и мелкими деталями! Опасность заключается в том, что они могут проглотить или погибнуть от удушья!**

- Шлифмашина угловая
- Дополнительная рукоятка
- Ключ для гайки с фланцем
- Оригинальное руководство по эксплуатации
- Указания по технике безопасности

### 3. Использование в соответствии с назначением


Шлифмашина угловая предназначена для шлифования предметов из металла и камня с использованием соответствующего шлифовального круга и соответствующего защитного приспособления.

**Предупреждение!** Для резки деталей из металла и камня разрешается использовать угловую шлифмашину только с установленным защитным оборудованием, которое можно приобрести дополнительно в качестве принадлежностей.

Разрешается использовать устройство только в соответствии с его назначением. Любое другое, отличающееся от этого использование считается не соответствующим назначению. За все возникшие в результате такого использования ущерб или травмы любого вида несет ответственность пользователь и работающий с устройством, а не его изготовитель.

Учтите, что конструкция наших устройств не предназначена для использования их в промышленной, ремесленной или индустриальной области. Мы не несем никакой ответственности по гарантийным обязательствам при использовании устройства в промышленной, ремесленной или индустриальной области, а также в подобной деятельности.

### 4. Технические данные

Напряжение сети: .....220-240 в ~ 50 Гц  
 Мощность: ..... 800 Вт  
 Скорость вращения холостого хода:  
 ..... 11 000 мин<sup>-1</sup>  
 Шлифовальный круг: .....125 x 22 x 6 мм  
 Отрезной диск: .....125 x 22 x 3 мм  
 Максим. диаметр диска: ..... 125 мм  
 Резьба приемного шпинделя: ..... M14  
 Класс защиты: ..... II /   
 Вес: ..... 1,85 кг

#### Опасность!

#### Шумы и вибрация

Параметры шумов и вибрации были измерены в соответствии с нормами EN 60745.

Уровень давления шума  $L_{pA}$  ..... 87 дБ(А)  
 Неопределенность  $K_{pA}$  ..... 3 дБ  
 Уровень мощности шума  $L_{WA}$  ..... 98 дБ(А)  
 Неопределенность  $K_{WA}$  ..... 3 дБ

#### Используйте защиту органов слуха.

Воздействие шума может вызвать потерю слуха.

Суммарное значение величины вибрации (сумма векторов трех направлений) определено в соответствии с EN 60745.

#### Шлифование поверхности

Значение эмиссии вибрации  $a_{hAG} = 3,5 \text{ м/с}^2$   
 Погрешность  $K = 1,5 \text{ м/с}^2$

Приведенное значение эмиссии вибрации измерено стандартным методом проведения испытаний, оно может изменяться в зависимости от вида и способа использования электрического инструмента и в исключительных случаях превышать указанную величину.

Приведенное значение эмиссии вибрации может быть использовано для сравнения одного электрического инструмента с другим.

Приведенное значение эмиссии вибрации может быть использовано для предварительной оценки негативного влияния.

#### Сведите образование шумов и вибрации к минимуму!

- Используйте только безукоризненно работающие устройства.
- Регулярно проводите техническое обслуживание и очистку устройства.
- При работе учитывайте особенности Вашего устройства.
- Не подвергайте устройство перегрузке.
- При необходимости дайте проверить устройство специалистам.
- Отключайте устройство, если вы его не используете.
- Используйте перчатки.

**Осторожно!****Остаточные опасности**

Даже в том случае, если Вы используете описываемый электрический инструмент в соответствии с предписанием, то и тогда всегда остается место для риска. Ниже приведен список остаточных опасностей, связанных с конструкцией настоящего электрического инструмента:

1. Заболевание легких, в том случае если не используется соответствующий респиратор.
2. Повреждение слуха, в том случае если не используется соответствующее средство защиты слуха.
3. Нарушения здоровья в результате воздействия вибрации на руку при длительном использовании устройства или при неправильном пользовании и ненадлежащем техническом уходе.

**5. Перед вводом в эксплуатацию**

Убедитесь перед подключением, что данные на типовой табличке соответствуют параметрам сети.

**Предупреждение!**

Всегда вынимайте штекер из розетки прежде, чем осуществлять настройки устройства.

**5.1 Монтаж дополнительной рукоятки (рисунок 2)**

- Запрещено использовать угловую шлифмашину без дополнительной рукоятки (3).
- Дополнительная рукоятка может быть привинчена в 2 положениях (А, В).

Сторона устройства	Используется для
слева (поз. А.)	правшей
справа (поз. В)	левшей

**5.2 Установка защитных приспособлений (рисунок 3)****Предупреждение!**

- Выключите устройство. Выньте штекер из розетки электросети!
- Установите защитное приспособление (4) для защиты ваших рук таким образом, чтобы отходы шлифования направлялись в сторону от тела.
- Расположение защитного приспособления (4) может быть подогнано под соответствующие рабочие условия: ослабьте винт (а) и поверните кожух (4) в нужное положение..
- Следите за тем, чтобы защитное приспособление (4) закрывало корпус с шестеренками надлежащим образом.
- Вновь затяните крепко винт (а).
- Убедитесь, что защитное приспособление (4) закреплено.

- Обеспечьте прочное крепление защитных приспособлений.

- Запрещено использовать угловую шлифмашину без защитных приспособлений.

**5.3 ПРОБНЫЙ ПУСК НОВОГО ШЛИФОВАЛЬНОГО КРУГА**

После установки шлифовального или режущего круга следует запустить угловую шлифмашину и оставить работать на холостом ходу примерно на одну минуту. Работаящие с вибрацией круги следует немедленно заменить.

## 6. Обращение с устройством

### 6.1 Переключатель (рисунок 4)

Угловая шлифмашина оборудована предохранительным выключателем для предупреждения несчастных случаев. Для включения угловой шлифмашины нажмите на переключатель «включено-выключено» (2) сзади, выдвиньте его вперед и нажмите на него спереди. Для выключения машины нажмите на заднюю часть переключателя «включено-выключено» (2). Переключатель включено-выключено (2) отскакивает в исходное положение.

#### Защита от повторного пуска

Если при перебое с напряжением выключатель зафиксирован в положении «Включено», электрический инструмент не будет работать и после восстановления напряжения. Чтобы он снова начал работать, переведите выключатель в положение «Выключено», а затем – снова в положение «Включено».

**⚠ Дождитесь до тех пор, пока машина не достигнет ее наивысшей скорости вращения. После этого Вы можете приложить угловую шлифмашину к обрабатываемой детали и начать ее обработку.**

### 6.2 Замена шлифовальных кругов (рисунки 5)

Для замены шлифовальных кругов вам понадобится приложенный к устройству ключ для гайки с торцовыми отверстиями (5). Ключ для гайки с торцовыми отверстиями (5) хранится в дополнительной рукоятке (3). При необходимости выньте ключ для гайки с торцовыми отверстиями (5) из дополнительной рукоятки (3).

**Внимание!** В целях безопасности запрещается использовать угловую шлифмашину с вставленным ключом для торцевых гаек (5).

#### Предупреждение!

#### Отсоединить электрический шнур от сети!

- Простая замена путем блокировки шпинделя.
- Нажав стопорную кнопку, шлифовальный круг блокируется.
- С помощью ключа для гаек с торцовыми

отверстиями открутить фланцевую гайку. (рисунок 5)

- Заменить шлифовальный или режущий круг и ключом вновь затянуть гайку.

#### Указание!

**Стопорную кнопку разрешается нажимать только при остановленном электродвигателе и шпинделе! Во время замены круга стопорная кнопка должна быть нажатой!**

При установке шлифовальных или режущих кругов толщиной до 3 мм гайку следует ставить плоской стороной к кругу.

### 6.3 Схема расположения фланцев при эксплуатации шлифовальных и режущих кругов (рис. 6-9)

- Схема расположения фланцев при эксплуатации изогнутых или прямых шлифовальных кругов (рис. 7)
  - а) Зажимный фланец
  - б) Фланцевая гайка
- Схема расположения фланцев при эксплуатации изогнутого режущего круга (рис. 8)
  - а) Зажимный фланец
  - б) Фланцевая гайка
- Схема расположения фланцев при эксплуатации прямого режущего круга (рис. 9)
  - а) Зажимный фланец
  - б) Фланцевая гайка

### 6.4 ЭЛЕКТРОДВИГАТЕЛЬ

Во время работы шлифовальной машины должна быть обеспечена достаточная вентиляция электродвигателя. Поэтому вентиляционные щели должны быть в чистом состоянии.

### 6.5 ШЛИФОВАЛЬНЫЕ КРУГИ

- Не допускается использование шлифовальных или режущих кругов больше предписанного диаметра.
- Перед началом эксплуатации следует проверять указанное число оборотов шлифовального или режущего круга.
- Максимальное число оборотов шлифовального круга или отрезного диска должно быть больше числа оборотов холостого хода угловой шлифовальной машинки.
- Для эксплуатации допускаются



шлифовальные и режущие круги, которые предусмотрены для максимальной скорости вращения равной 11000 мин<sup>-1</sup> и окружной скорости - 80 м/сек.

- Внимательно следите при использовании алмазного отрезного диска за направлением
- вращения. Стрелка направления вращения на алмазном отрезном диске должна совпадать с нанесенной на устройстве стрелкой направления вращения.

Очень важно обеспечить особо благоприятные условия хранения и транспортировки абразивного изделия. Запрещено подвергать абразивное изделие толчкам, ударам или воздействию острых кромок (например, при транспортировке или хранении в инструментальном ящике). Это может привести к повреждениям абразивного изделия, таким как, например появление трещин, что представляет собой опасность для пользователя.

#### **Предупреждение!** **6.6 УКАЗАНИЯ ПО ЭКСПЛУАТАЦИИ**

##### **6.6.1 Черновое шлифование**

**⚠Внимание! Используйте при шлифовании защитное приспособление** (входят в комплект). Наилучшее качество при черновом шлифовании достигается при установке шлифовального круга под углом от 30° до 40° и плавном ведении, туда-сюда, инструмента по обрабатываемому предмету.

##### **6.6.2 Режущие круги**

**⚠Внимание! Используйте при резке защитное приспособление** (можно приобрести дополнительно в качестве принадлежностей, смотрите раздел 8.4). При резке держите угловую шлифовальную машину под прямым углом. Кромка реза должна быть чистой. Для резки камня рекомендуется применение алмазных режущих кругов.

**⚠Запрещается обработка материалов содержащих асбест!**

**⚠Не допускается применение режущих кругов для обдирочного шлифования.**

## **7. Замена кабеля питания электросети**

### **Опасность!**

Если будет поврежден кабель питания от электросети этого устройства, то его должен заменить изготовитель устройства, его служба сервиса или другое лицо с подобной квалификацией для того, чтобы избежать опасностей.

## **8. Очистка, техобслуживание и заказ запасных деталей**

### **Опасность!**

Перед всеми работами по очистке необходимо вынуть штекер из розетки электросети.

#### **8.1 Очистка**

- Содержите защитные приспособления, вентиляционные щели и корпус двигателя свободными настолько это возможно от пыли и грязи. Протрите устройство чистой ветошью или продуйте сжатым воздухом под низким давлением.
- Мы рекомендуем очищать устройство сразу после каждого использования.
- Регулярно очищайте устройство влажной ветошью с небольшим количеством жидкого мыла. Не используйте средства для очистки или растворы; они могут повредить пластмассовые части устройства. Следите за тем, чтобы вода не попала вовнутрь устройства. Попадание воды в электрическое устройство повышает опасность получения удара током.

#### **8.2 Угольные щетки**

При чрезмерном образовании искр сдайте фрезу в специализированную мастерскую для проверки угольных щеток.

**Опасность!** Угольные щетки разрешается заменять только специалисту электрику.

#### **8.3 Техобслуживание**

Внутри устройства нет никаких деталей, нуждающихся в техническом уходе.

#### **8.4 Заказ запасных деталей:**

При заказе запасных деталей необходимо указать следующие данные;

- Тип устройства
- Номер артикула устройства
- Идентификационный номер устройства
- Номер необходимой запасной детали

Актуальные цены и информация находятся на странице [www.isc-gmbh.info](http://www.isc-gmbh.info)

Защитная крышка для резки (№ арт.: 44.500.45)

### **9. Утилизация и вторичное использование**

Устройство поставляется в упаковке для предотвращения повреждений при транспортировке. Эта упаковка является сырьем и поэтому может быть использована вновь или направлена на повторную переработку сырья. Устройство и его принадлежности изготовлены из различных материалов, например, металла и пластмасс. Не выбрасывайте дефектные устройства вместе с бытовыми отходами. Для правильной утилизации устройство необходимо сдать в подходящий пункт приема. Если Вы не знаете, где находится пункт приема, уточните это в органах коммунального управления.

### **10. Хранение**

Храните устройство и его принадлежности в темном, сухом и неподверженном воздействию мороза, а также недоступном для детей месте. Оптимальная температура хранения находится между 5 °C и 30 °C. Храните электроинструмент в оригинальной упаковке.



Только для стран ЕС

Запрещено выбрасывать электроинструмент в обычный домашний мусор.

Согласно европейской директиве 2012/19/EG об использованных электрических и электронных устройствах и реализации в правовой системе соответствующей страны необходимо использованный электрический инструмент утилизировать отдельно и направлять на вторичную переработку для охраны окружающей среды.

Вторичная переработка - альтернатива обязательной отсылке устройства назад изготовителю: Владелец электрического устройства в случае избавления от собственности обязан, в качестве альтернативы отсылки назад изготовителю, содействовать надлежащей утилизации. Пришедшее в негодность устройство может быть передано в приемный пункт, который осуществит ликвидацию в соответствии с законом страны о цикличном производстве и обращении с мусором. Это не относится к приложенным к пришедшему в негодность оборудованию дополнительным устройствам и вспомогательным средствам, не содержащим электрические части.

Перепечатывание или прочие виды размножения документации и сопроводительных листов продукции фирмы, полностью или частично, разрешено производить только с однозначного разрешения ISC GmbH.

Сохраняется право на технические изменения

## Информация о сервисном обслуживании

Во всех странах, указанных в гарантийном свидетельстве, у нас имеются компетентные сервисные партнеры, контактные данные которых Вы найдете в гарантийном свидетельстве. Они всегда в Вашем распоряжении для решения любых вопросов, связанных с обслуживанием, например, для ремонта, поставки запчастей и быстроизнашивающихся деталей, а также приобретения расходных материалов.

Следует обратить внимание на то, что в этом изделии следующие детали подвержены естественному износу или износу в связи с эксплуатацией / следующие детали требуются в качестве расходных материалов.

Категория	Пример
Быстроизнашивающиеся детали*	Угольные щетки
Расходный материал/расходные части*	Отрезные диски, шлифовальные круги
Недостающие компоненты	

\* Не обязательно входят в объем поставки!

При обнаружении дефектов или неисправностей мы просим Вас заявить о таком случае в сети Интернет на сайте [www.isc-gmbh.info](http://www.isc-gmbh.info). Обратите внимание на точное описание неисправности и в любом случае ответьте на следующие вопросы:

- Устройство уже работало или оно было неисправным с самого начала?
- Вам бросилось что-либо в глаза перед возникновением неисправности (признак перед неисправностью)?
- Какую неисправность имеет устройство, по Вашему мнению (основной признак)?  
Опишите эту неисправность.

## Гарантийное свидетельство

Уважаемая покупательница, уважаемый покупатель, наши продукты проходят тщательнейший контроль качества. Если это устройство все же не будет функционировать безупречно, мы просим Вас обратиться в наш сервисный отдел по адресу, указанному в этом гарантийном талоне. Мы также охотно ответим на Ваши вопросы по телефону, номер которого приведен ниже. При предъявлении гарантийных требований действуют следующие условия.

1. Настоящие правила гарантии действуют исключительно в отношении пользователей, т.е. физических лиц, которые не намереваются использовать настоящее изделие в рамках своей профессиональной или другой самостоятельной деятельности. Настоящие правила гарантии регулируют дополнительные условия оказания гарантийных услуг, которые нижеупомянутый производитель обеспечивает покупателям своих новых устройств в дополнение к условиям гарантии в соответствии с законом. Эти гарантийные обязательства не затрагивают Ваши законные гарантийные требования. Наши гарантийные услуги для Вас бесплатны.
2. Гарантийные услуги распространяются только на дефекты нового устройства нижеупомянутого производителя, которое вы приобрели, связанные с недостатком материала или производственным браком, и ограничиваются по нашему выбору устранением таких дефектов устройства или заменой устройства. Учтите, что наши устройства не предназначены для использования в промышленных целях, в ремесленном производстве и на профессиональной основе. Поэтому гарантийный договор считается недействительным, если устройство использовалось в течение гарантийного срока на кустарных, промышленных предприятиях или в ремесленном производстве, а также подвергалось сопоставимой нагрузке.
3. Наша гарантия не распространяется на:
  - повреждения устройства, возникшие в результате несоблюдения руководства по монтажу или неправильного монтажа, несоблюдения руководства по эксплуатации (например, при подключении к сети с неправильным напряжением или родом тока), несоблюдения требований касательно технического обслуживания и требований техники безопасности, воздействия на устройство аномальных условий окружающей среды или недостаточного ухода и технического обслуживания;
  - повреждения устройства, возникшие в результате неправильного или ненадлежащего использования (например, перегрузка устройства или применение не допущенных к использованию насадок или принадлежностей), попадания в устройство посторонних предметов (например, песка, камней или пыли, повреждения при транспортировке), применения силы или внешних воздействий (например, повреждения при падении);
  - повреждения устройства или частей устройства, связанные с износом в связи с эксплуатацией, обычным или другим естественным износом.
4. Гарантийный срок составляет 24 месяца, отсчет начинается со дня покупки устройства. Гарантийные права необходимо предъявлять до истечения срока гарантии в течение двух недель после того как будет обнаружена неисправность. Заявления на гарантийное обслуживание после истечения срока гарантии не принимаются. Ремонт или замена устройства не ведет к продлению гарантийного срока, также при оказании такой услуги отсчет нового гарантийного срока на устройство или возможно установленные детали не начинается заново. Это условие действует также при обращении в местный сервисный отдел.
5. Для предъявления гарантийных требований сообщите о неисправности устройства на сайте [www.isc-gmbh.info](http://www.isc-gmbh.info). Приготовьте квитанцию о покупке или другие доказательства приобретения Вами нового устройства. Оказание гарантийных услуг применительно к устройствам, направленным на рассмотрение без соответствующих доказательств или фирменной таблички, исключается ввиду недостатка данных для идентификации таких устройств. Если наша гарантия распространяется на неисправность устройства, Вы немедленно получите отремонтированное или новое устройство.

Само собой разумеется, мы можем также устранить при оплате затрат неисправности устройства, которые не входят в объем гарантийных услуг или при истечении срока гарантии. Для этого Вам необходимо выслать устройство на адрес нашей службы сервиса.

Что касается быстроизнашивающихся, расходных деталей и недостающих компонентов, мы обращаем внимание на ограничения этой гарантии согласно информации о сервисном обслуживании настоящего руководства по эксплуатации.