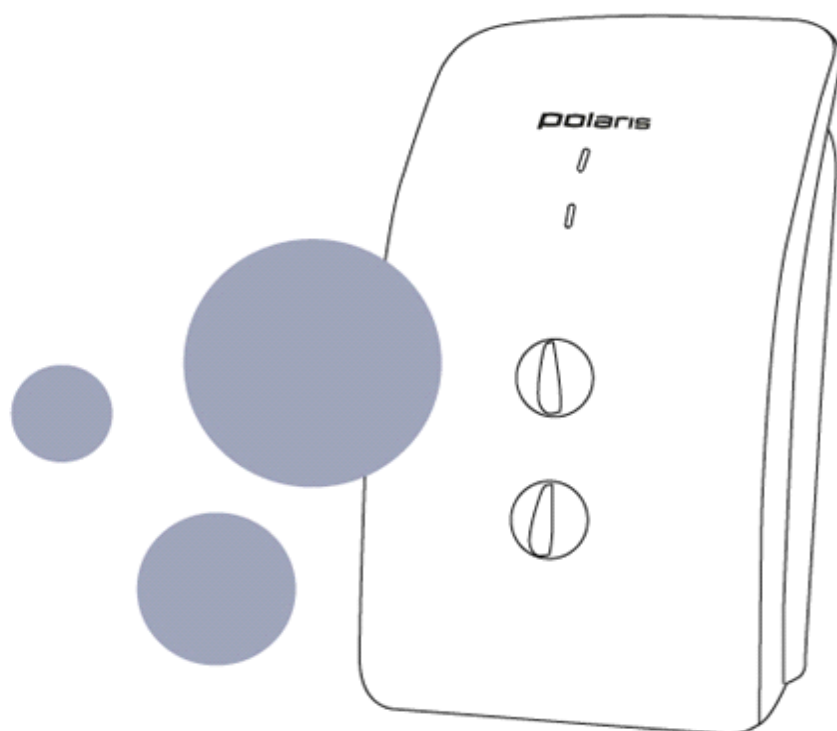


polaris
ТЕХНИКА УЮТНОЙ ЖИЗНИ

Руководство по эксплуатации / Гарантия
Manual instruction / Guarantee



VEGA 5.5

Водонагреватель проточного типа
Instant water heater

Водонагреватель электрический проточного типа POLARIS VEGA 5.5

Руководство по эксплуатации

Благодарим Вас за выбор продукции, выпускаемой под торговой маркой “POLARIS”. Наши изделия разработаны в соответствии с высокими требованиями, предъявляемыми к качеству, функциональности и дизайну. Многолетний опыт производства по европейским стандартам, использование современных материалов, новых конструктивных решений и технологий гарантируют надежность в эксплуатации и долговечность водонагревателя. Мы уверены, что Вы будете довольны приобретением изделия торговой марки “POLARIS”.

Перед началом эксплуатации прибора внимательно прочитайте данное руководство, в котором содержится важная информация, касающаяся Вашей безопасности, а также рекомендации по правильному использованию прибора и уходу за ним.

Сохраните руководство вместе с гарантийным талоном, кассовым чеком, по возможности, картонной коробкой и упаковочным материалом.

Оглавление

1. Общая информация.....	3
2. Сфера использования.....	3
3. Назначение и область применения	3
4. Техническое описание	3
5. Общие указания по безопасности данного прибора.....	3
6. Специальные указания по безопасности данного прибора.....	4
7. Описание прибора	5
8. Комплектация	6
9. Монтаж	6
10. Крепление водонагревателя к стене	6
11. Подсоединение к системе водоснабжения	7
12. Электрическое подсоединение.....	7
13. Электрическая схема прибора	8
14. Эксплуатация прибора	9
15. Техническое обслуживание и ремонт	10
16. Неисправности и их устранение.....	10
17. Требования по утилизации.....	10
18. Технические характеристики	11
19. Информация о сертификации	11
20. Гарантийное обязательство	12

1. Общая информация

Настоящее руководство по эксплуатации предназначено для ознакомления с техническими данными, устройством, правилами эксплуатации и хранения водонагревателя электрического проточного типа POLARIS VEGA 5.5 (далее по тексту – прибор).

2. Сфера использования

Прибор предназначен исключительно для бытового использования в соответствии с данной Инструкцией. Прибор не предназначен для промышленного использования.

Производитель не несет ответственности за ущерб, возникший в результате неправильного или непредусмотренного настоящей инструкцией использования.

3. Назначение и область применения

- Электрический проточный водонагреватель предназначен для оперативного подогрева проточной воды при одноточечном водоразборе в квартирах, дачах, банях и других бытовых помещениях.
- Многолетний опыт производства по европейским стандартам, использование современных материалов, новых конструкций и передовых технологий гарантируют надежность в эксплуатации и долговечность водонагревателя.
- Современный био-дизайн позволит гармонично вписать прибор в интерьер любого направления.

4. Техническое описание

- медный нагревательный элемент обеспечивает КПД до 98%;
- отсутствие токопроводящих элементов, контактирующих с водой, гарантирует электротехническую безопасность;
- индукционный датчик давления воды предотвращает включение нагревателя при отключении водоснабжения;
- встроенный термостат отключает нагревательный элемент при достижении температуры 55° С;
- Переключатель мощности, терморегулятор и термopредохранитель встроены в водонагреватель.

5. Общие указания по безопасности

- Эксплуатация прибора должна производиться в соответствии с «Правилами технической эксплуатации электроустановок потребителей».
- Прибор предназначен исключительно для использования в быту.
- Прибор должен быть использован только по назначению.
- Установку прибора могут осуществлять только квалифицированные специалисты.
- Запрещается использовать водонагреватель при наличии воздуха в трубах.
- Прибор предназначен для использования внутри помещений с температурой от 5° С до 35°С.
- Прибор предназначен для использования внутри помещений с низкой влажностью.
- Рекомендуется установить фильтр на входном патрубке прибора, если качество воды не соответствует Санитарным правилам и нормам, принятым в регионе Вашего проживания.

Производитель не несет ответственности за поломку водонагревателя, если она обусловлена использованием загрязненной воды.

- Во избежание удара электрическим током запрещается снимать защитную лицевую панель водонагревателя, подключенного к электрической сети.
- Включайте прибор только в источник переменного тока (~). Перед включением убедитесь, что прибор рассчитан на напряжение, используемое в сети.
- Любое ошибочное включение лишает Вас права на гарантийное обслуживание.
- Прибор может быть включен только в сеть с заземлением. Для обеспечения Вашей безопасности заземление должно соответствовать установленным электротехническим нормам. Не пользуйтесь нестандартными источниками питания или устройствами подключения.
- В случае возникновения неисправностей прибора обращайтесь к официальному продавцу или квалифицированному специалисту авторизованного сервисного центра (координаты сервисных центров указаны в инструкции по эксплуатации и на сайте www.polar.ru)
- Данный прибор не предназначен для использования людьми (включая детей), у которых есть физические, нервные или психические отклонения или недостаток опыта и знаний, за исключением случаев, когда за такими лицами осуществляется надзор или проводится их инструктирование относительно использования данного прибора лицом, отвечающим за их безопасность. Необходимо осуществлять надзор за детьми с целью недопущения их игр с прибором.
- Не используйте прибор вне помещений. Предохраняйте прибор от жары, прямых солнечных лучей, ударов об острые углы, влажности (ни в коем случае не погружайте прибор в воду). Не прикасайтесь к прибору влажными руками. При намокании прибора сразу отключите его от сети.
- По окончании эксплуатации, чистке или поломке прибора всегда отключайте его от сети.
- Неквалифицированный ремонт представляет прямую опасность для пользователя.
- Не производите ремонт прибора самостоятельно. Ремонт должен производиться только квалифицированными специалистами сервисного центра.
- Для ремонта прибора могут быть использованы только оригинальные запасные части.
- **Внимание: Категорически запрещается использовать переносные удлинители, тройники и др. нештатные электрические устройства.**
- Жилы провода подсоединяются по цветам. Необходимо следить, чтобы желтая жила заземления была подсоединена правильно и прочно. Необходимо использовать провода с термостойкой изоляцией.
- Водонагреватель подключается к однофазному источнику питания по трехжильному медному кабелю, через двухполюсный автоматический выключатель, рассчитанный на 25 А. Этот выключатель устанавливается отдельно от водонагревателя.
- В цепи электропитания следует установить устройство защитного отключения (УЗО). Обратитесь за советом к квалифицированному специалисту.
- Провод заземления водонагревателя подсоединяется непосредственно к проводу заземления электросети потребителя с помощью отдельного провода.
- На выходе водонагревателя могут быть установлены только поставляемые с ним в комплекте аксессуары.
- Перед включением прибора в электросеть проверьте заполнение прибора водой, откройте вентиль для поступления воды в прибор, на выходе из прибора должна пойти равномерная струя воды без воздушных пузырей.

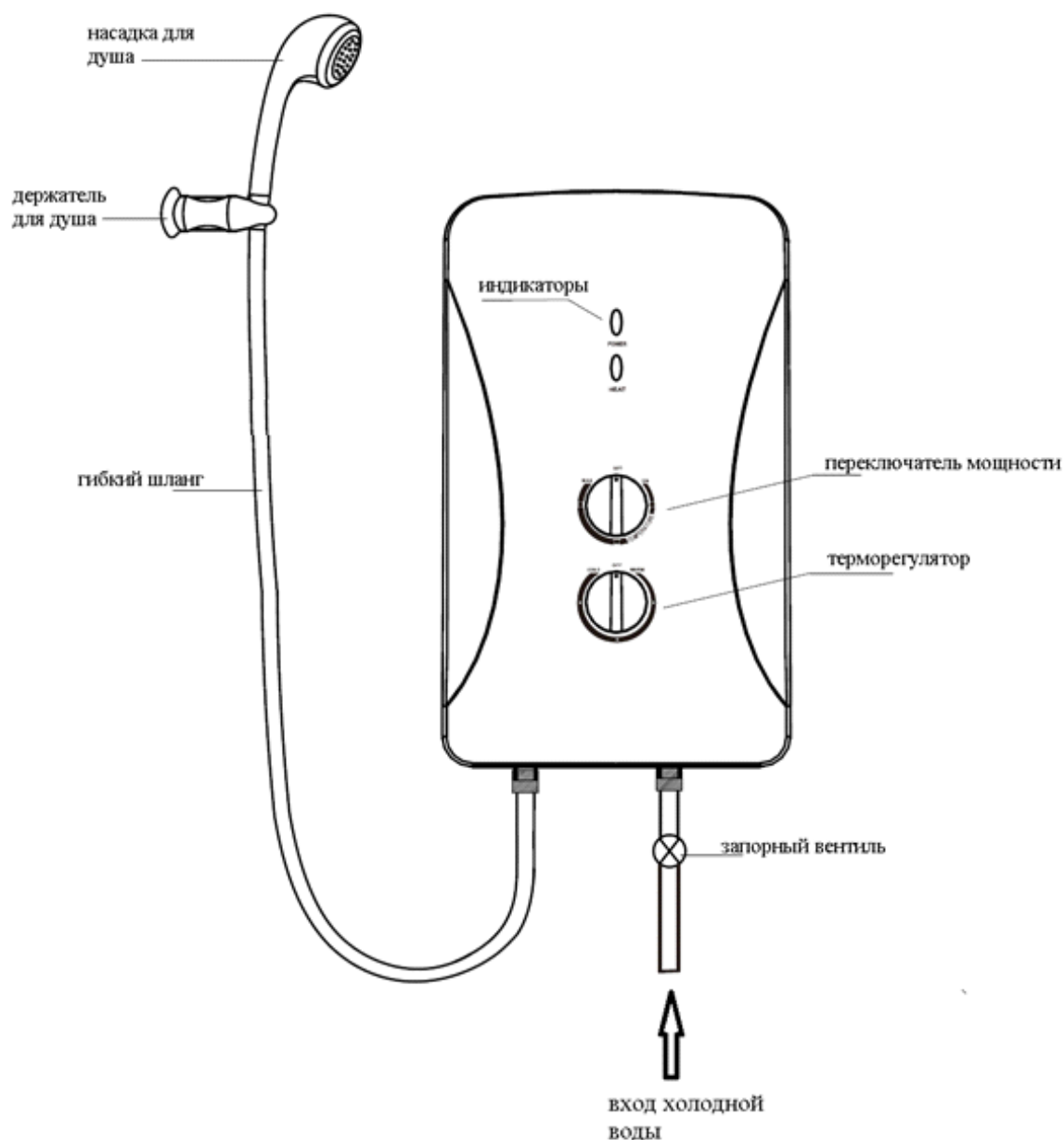
6. Специальные указания по безопасности данного прибора

- **монтаж и ремонт прибора должен производиться только квалифицированными специалистами.**

Запрещается:

- самостоятельно ремонтировать прибор.
- **Заземлять водонагреватель на трубу водопровода, газа или канализации**
- оставлять без присмотра работающий водонагреватель;
- использовать водонагреватель с поврежденными органами управления;
- демонтировать лицевую панель водонагревателя, подключенного к электрической сети;
- устанавливать запорную арматуру на отводе горячей воды;
- регулировка водяного напора должна осуществляться только вентилем на входном патрубке водонагревателя.
- **Внимание: Запрещается эксплуатация прибора, если существует возможность замерзания воды в водонагревателе.**

7. Описание прибора



8. Комплектация

1. Устройство
2. Насадка для душа
3. Гибкий шланг
4. Держатель для душа
5. Руководство по эксплуатации
6. Список сервисных центров
7. Гарантийный талон
8. Упаковка

9. Монтаж

Монтаж прибора производит покупатель за свой счет.

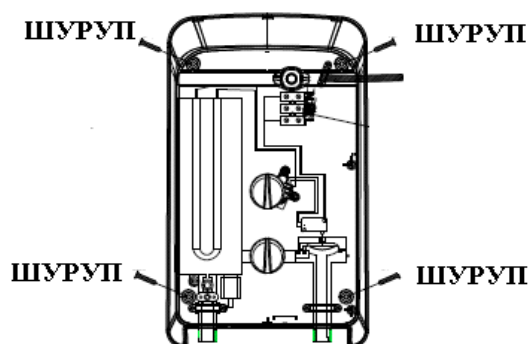
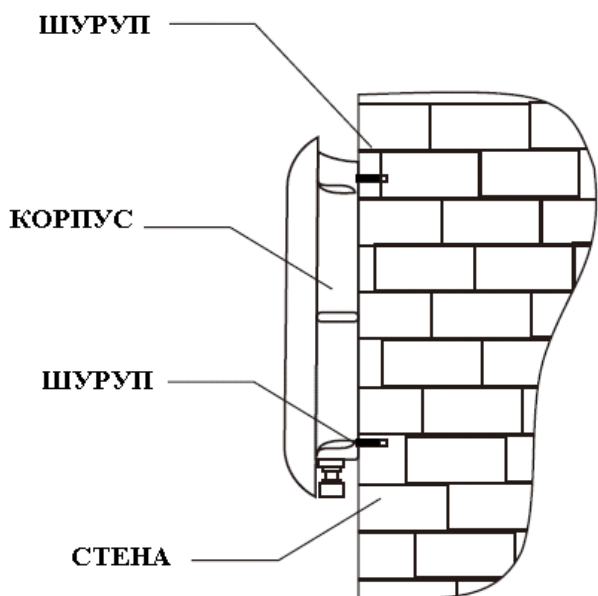
Компания «POLARIS» не несет ответственности за неполадки, вызванные неверной установкой и пренебрежительным отношением к рекомендациям данного руководства.

10. Крепление водонагревателя к стене

4 отверстия для крепления водонагревателя к стене расположены на задней панели водонагревателя.

Снимите переднюю панель водонагревателя. Приложите заднюю панель водонагревателя к стене и наметьте карандашом отверстия – прибор должен быть установлен в СТРОГО вертикальном положении.

1. Просверлите отверстия под шурупы.
2. Используйте дюбеля для обеспечения надежного крепления
3. Зафиксируйте водонагреватель шурупами.
4. Наденьте переднюю панель.



Внимание! Конструкция стены должна выдерживать 4 массы водонагревателя, наполненного водой.

5. Держатель для душа следует закрепить на стене так, чтобы рассекатель душевой насадки располагался не ниже верхней части корпуса прибора (см. рисунок на стр. 5)

11. Подсоединение к системе водоснабжения

Подсоединение к системе водоснабжения показано на схеме в разделе «Описание прибора» на стр. 5.

ВНИМАНИЕ: Для входа воды используйте патрубок с синей маркировкой, для выхода - с красной маркировкой.

Запорный вентиль может быть установлен только на входе воды.


Категорически запрещается устанавливать любую запорную арматуру на выходе воды из прибора, т.к. это может вывести прибор из строя.

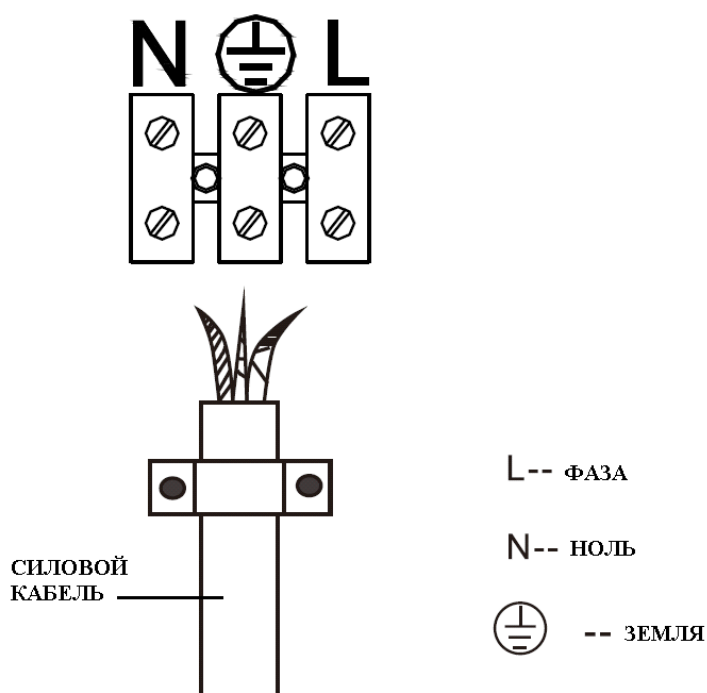
Подсоединяемые ко входу водонагревателя шланги и соединения должны иметь присоединительный размер 1/2".

К выходному патрубку водонагревателя присоединяется только шланг и душевая насадка, входящие в комплект поставки.

12. Электрическое подсоединение

- Электрическое подсоединение должно выполняться в соответствии с правилами данного раздела.

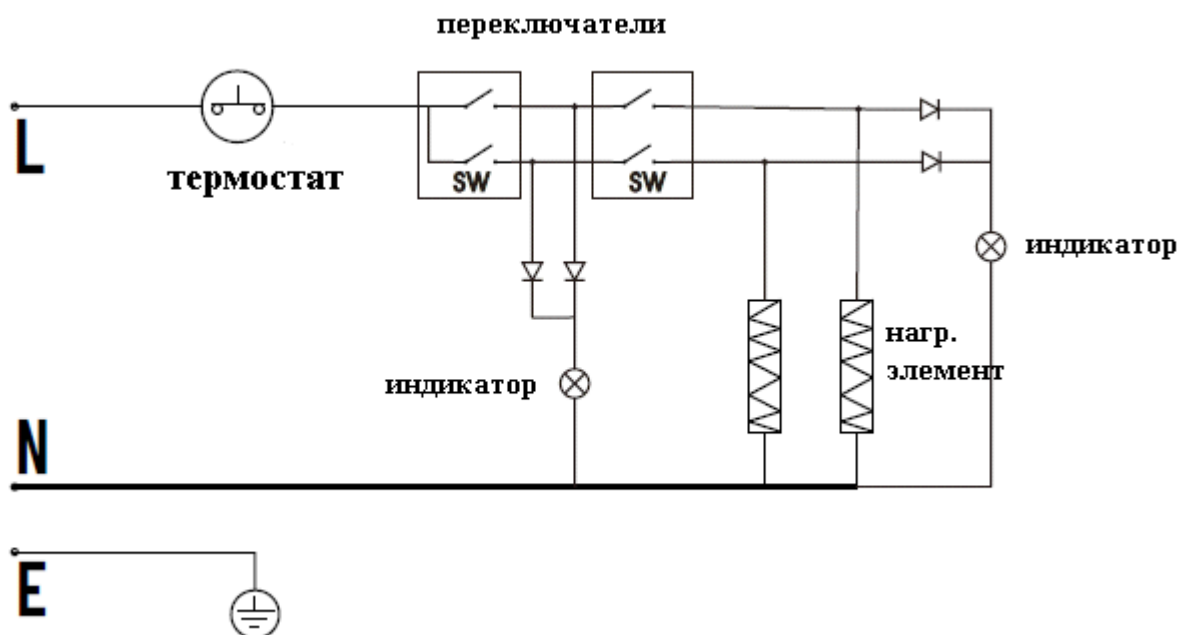
- Для подключения электрического кабеля отвинтите саморезы с тыльной стороны прибора и снимите переднюю панель. Затем присоедините кабель к электрической колодке (L, N), которая находится в верхней части прибора, а провод заземлите к клемме с символом 



Установку рекомендуется производить с помощью специалистов, имеющих необходимую квалификацию.

- Подключите водонагреватель к отдельному электрическому трехжильному медному кабелю сечением 4,0 кв. мм с установленным автоматом на 25 ампер.
- Жилы провода подсоединяются по цветам. Необходимо следить, чтобы желтая жила заземления была подсоединена правильно и прочно. Черная/синяя жила провода присоединяется к клемме N, красная/коричневая – к клемме L.
- Водонагреватель подключается к однофазному источнику питания через двухполюсный выключатель. Этот выключатель устанавливается отдельно от водонагревателя. Номинальные электрические параметры автоматического выключателя должны быть не меньше электрических параметров нагревателя.
- Водонагреватель должен быть надежно заземлен.
- Для электрического питания прибора необходимо использовать источники энергии с напряжением 220 вольт и частотой 50Гц.
- В цепи электропитания следует установить устройство защитного отключения (УЗО). Обратитесь за советом к квалифицированному специалисту.
- **Внимание: Перед включением электропитания прибора проверьте заполнение прибора водой, откройте вентиль для поступления воды в прибор, на выходе из прибора должна пойти равномерная струя воды без воздушных пузырей. Несоблюдение этого требования приведёт к выходу прибора из строя.**
- Проверьте работу электрической схемы водонагревателя, пустив через него воду.
- Не допускается подавать на вход водонагревателя воду с температурой выше 35°C, что может привести к перегреву воды.

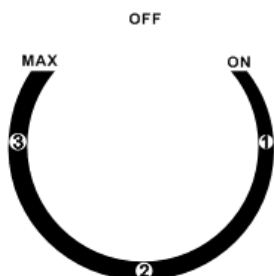
13. Электрическая схема прибора



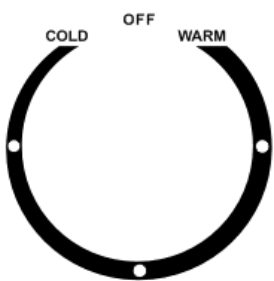
14. Эксплуатация прибора

Панель управления

ПЕРЕКЛЮЧАТЕЛЬ МОЩНОСТИ



ТЕРМОРЕГУЛЯТОР



Использование

- Перед первым включением заполните водонагреватель, открыв вентиль магистрали холодного водоснабжения – дождитесь, чтобы из душа полилась вода непрерывной струей, без воздушных пузырей.
- Осмотрите аппарат и убедитесь, что он не протекает.
- Включите водонагреватель в сеть.
- Установите переключатель мощности в положение 1 (2000 Вт), 2 (3000 Вт) или 3 (5000 Вт). От выбора мощности зависит температура воды на выходе из душа.

Водонагреватель начинает работу, при этом загорается зеленый индикатор  . Во время

нагрева горит красный индикатор



Также Вы можете регулировать температуру воды с помощью терморегулятора. Поворот ручки терморегулятора в направлении COLD усиливает поток (расход) воды и уменьшает ее температуру. Поворот ручки терморегулятора в направлении WARM уменьшает поток воды и увеличивает ее температуру.

По окончании эксплуатации поверните переключатель мощности и терморегулятор в положение OFF, отключите водонагреватель от сети и затем закройте запорный вентиль.

Замерзание системы

Категорически запрещается эксплуатация прибора при отрицательных температурах в помещении!

15. Техническое обслуживание и ремонт

Текущий ремонт и техническое обслуживание должны выполняться специалистами, имеющими необходимую квалификацию.

Перед проведением любой операции по ремонту или обслуживанию отключите прибор от электрической сети!

Регулярное обслуживание

Чтобы обеспечить долгую службу нагревателя, рекомендуется регулярно прочищать фильтр на входе воды и душевую насадку.

Регулярно проверяйте состояние соединительных шлангов, проводов и контактов. В случае обнаружения любых повреждений – немедленно отключите прибор от сети и обратитесь в специализированный сервисный центр для устранения неполадок.

16. Неисправности и их устранение

Вид неисправности	Причина неисправности	Устранение неисправности
Не загорается индикатор	Прибор не включен в сеть	Отсутствует напряжение в сети / прибор не подключен к сети электропитания
	Неисправность внутренней электропроводки	Специальный вид ремонта
	Индикаторная лампочка неисправна	Специальный вид ремонта
Вода недостаточно горячая	Неправильно выбрана мощность	Выберите более мощный режим нагрева
	Неисправен нагревательный элемент	Специальный вид ремонта
	Сработала защита от перегрева	Специальный вид ремонта

17. Требования по утилизации

Отходы, образующиеся при утилизации изделий, подлежат обязательному сбору с последующей утилизацией в установленном порядке и в соответствии с действующими требованиями и нормами отраслевой нормативной документации, в том числе в соответствии с СанПиН 2.1.7.1322-03 «Гигиенические требования к размещению и обезвреживанию отходов производства и потребления.»

18. Технические характеристики

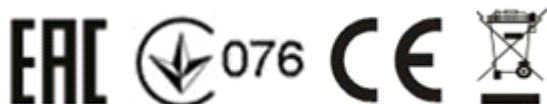
Модель	Напряжение	Мощность	Производительность при $\Delta t = 20^{\circ}\text{C}$	Рабочее давление	Размеры прибора (ВхШхГ)
VEGA 5.5	220-240 В, 50Гц	2000 Вт / 3000 Вт / 5000 Вт	2-6 л/мин	0,02 – 0,6 МПа	375x225x85 мм

Класс электрической защиты: **I**
Класс влагозащитенности: **IP X1**

Примечание: Вследствие постоянного процесса внесения изменений и улучшений, между инструкцией и изделием могут наблюдаться некоторые различия. Производитель надеется, что пользователь обратит на это внимание.

19. Информация о сертификации

Прибор сертифицирован на соответствие нормативным документам РФ.
Сертификат соответствия № TC RU C-US.AB29.B.05154, серия RU № 0323096
Срок действия с 20.11.2015 по 19.11.2016.
Выдан: Орган по сертификации продукции «ЛСМ» Общества с ограниченной ответственностью «ТРАНСКОНСАЛТИНГ», Адрес: 121170, г.Москва, Кутузовский проспект, д.36, строение 3.



Конструкция прибора соответствует требованиям ТР ТС 004/2011 «О безопасности низковольтного оборудования», а также ТР ТС 020/2011 «Электромагнитная совместимость технических средств».

Расчетный срок службы изделия: **5 лет**
Гарантийный срок: **1 год со дня покупки**
Дата производства: **указана на шильдике прибора**

Изготовитель:

TEXTON CORPORATION LLC
1313 N. Market Street, Suite 5100, Wilmington, State of Delaware 19801, United States of America
(Соединенные Штаты Америки)
at factory POLARIS CO., LTD
602, Mingde Bldg., North Fengxiang Rd, Ronggui, Shunde, Guangdong, China

Общество с ограниченной ответственностью «ТЕКСТОН КОРПОРЕЙШН»
1313 Н. Маркет Стрит, Помещение 5100, Уилмингтон, Штат Делавэр 19801, Соединенные Штаты Америки
на заводе ПОЛАРИС КО., ЛТД
602, Мингде Билдинг, Норт Фенгсян Роуд, Ронгги, Шунде, Гуандун, Китай

Уполномоченный представитель в РФ и Белоруссии:

ООО «ДС-Сервис»
109518 г.Москва, Волжский б-р, д.5
Телефон единой справочной службы: 8-800-700-11-78

20. ГАРАНТИЙНОЕ ОБЯЗАТЕЛЬСТВО

Изделие: Водонагреватель электрический проточного типа.

Модель: VEGA 5.5

Настоящая гарантия предоставляется изготовителем в дополнение к правам потребителя, установленным действующим законодательством, и ни в коей мере не ограничивает их.

Настоящая гарантия действует в течение 12 месяцев, с даты приобретения изделия, и подразумевает гарантийное обслуживание изделия в случае обнаружения дефектов, связанных с материалами и работой. В этом случае потребитель имеет право, среди прочего, на бесплатный ремонт изделия. Настоящая гарантия действительна при соблюдении следующих условий:

1. Гарантийное обязательство распространяется на все модели, выпускаемые компанией «ТЕХТОН CORPORATION LLC» в странах, где предоставляется гарантийное обслуживание (независимо от места покупки).
2. Изделие должно быть приобретено исключительно для личных бытовых нужд. Изделие должно использоваться в строгом соответствии с инструкцией по эксплуатации с соблюдением правил и требований по безопасности.
3. Обязанности изготовителя по настоящей гарантии исполняются продавцами – уполномоченными дилерами изготовителя и официальными обслуживающими (сервис) центрами. Настоящая гарантия не распространяется на изделия, приобретенные у неуполномоченных изготовителем продавцов, которые самостоятельно отвечают перед потребителем в соответствии с законодательством.
4. Настоящая гарантия не распространяется на дефекты изделия, возникшие в результате:
 - Химического, механического или иного воздействия, попадания посторонних предметов жидкостей, насекомых и продуктов их жизнедеятельности вовнутрь изделия;
 - Неправильной эксплуатации, заключающейся в использовании изделия не по его прямому назначению, а также установки и эксплуатации изделия с нарушением правил и требований техники безопасности;
 - Износа деталей отделки, ламп, батарей, защитных экранов, накопителей мусора, ремней, щеток и иных деталей с ограниченным сроком использования;
 - Ремонта изделия, произведенного лицами или фирмами, не являющимися авторизованными сервисными центрами;
5. Настоящая гарантия действительна по предъявлении вместе с оригиналом настоящего талона, оригиналом товарного чека, выданного продавцом, и изделия, в котором обнаружены дефекты.
6. Настоящая гарантия действительна только для изделий, используемых для личных бытовых нужд, и не распространяется на изделия, которые используются для коммерческих, промышленных или профессиональных целей.

По всем вопросам гарантийного обслуживания изделий Поларис обращайтесь к ближайшему официальному продавцу POLARIS.

* В случае обнаружения неисправностей оборудования незамедлительно связаться с сервисным центром.

*Адреса авторизованных обслуживающих центров на сайте Компании: www.polar.ru.

Поставщик не несет никакой ответственности за ущерб, связанный с повреждением изделия при транспортировке, в результате некорректного использования, а также в связи с модификацией или самостоятельным ремонтом изделия.