

BRAUN

Multiquick 7 Minipimer 7



Type 4199

www.braunhousehold.com

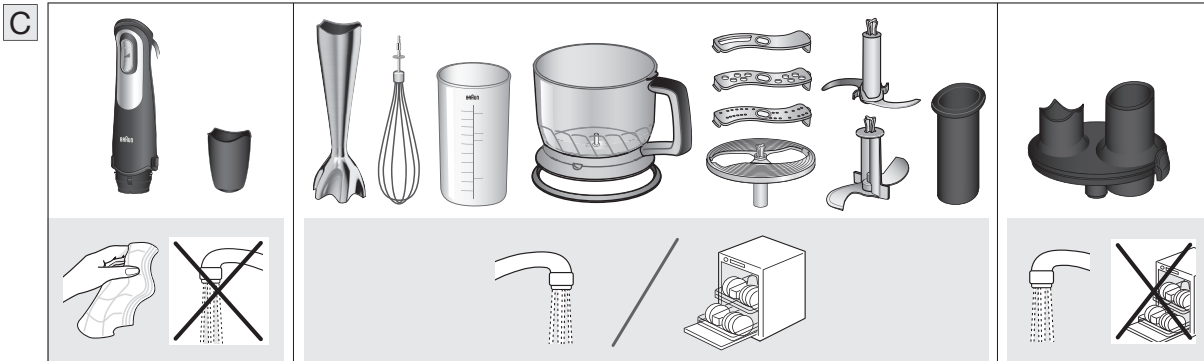
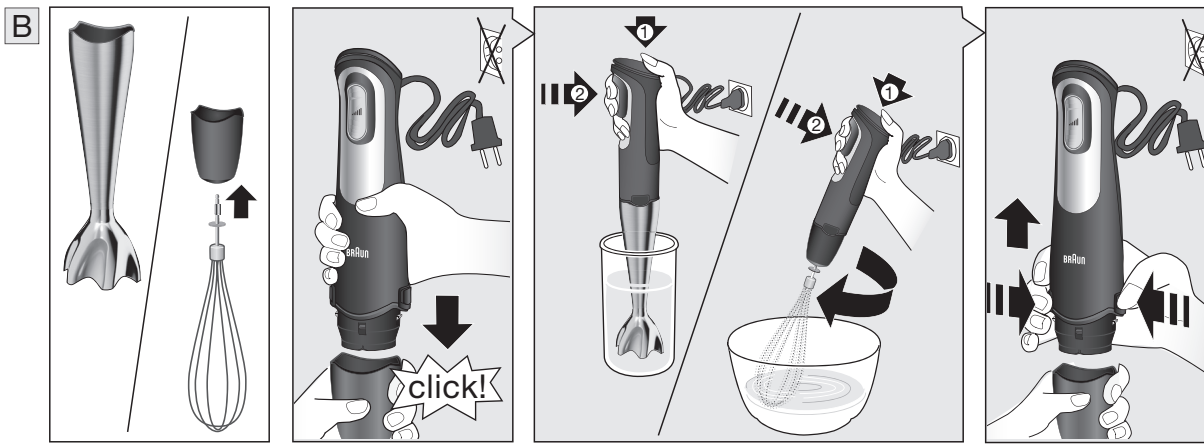
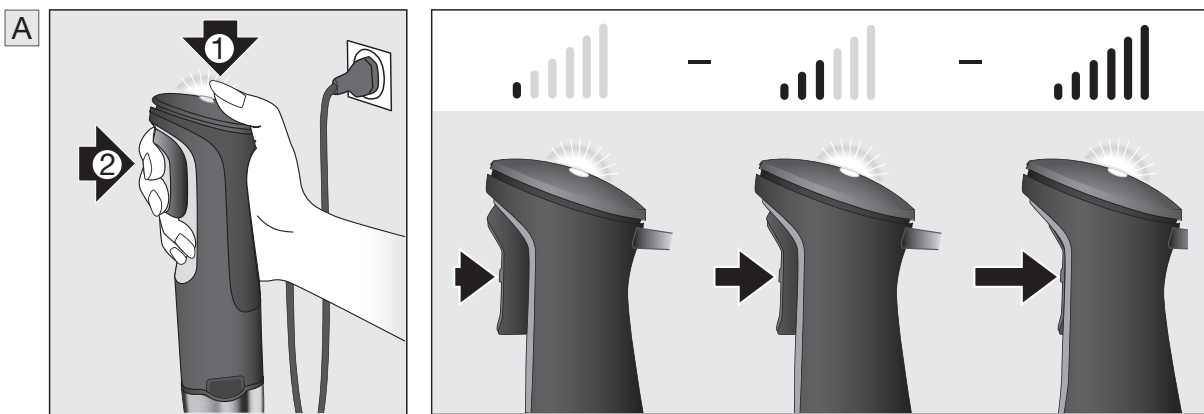
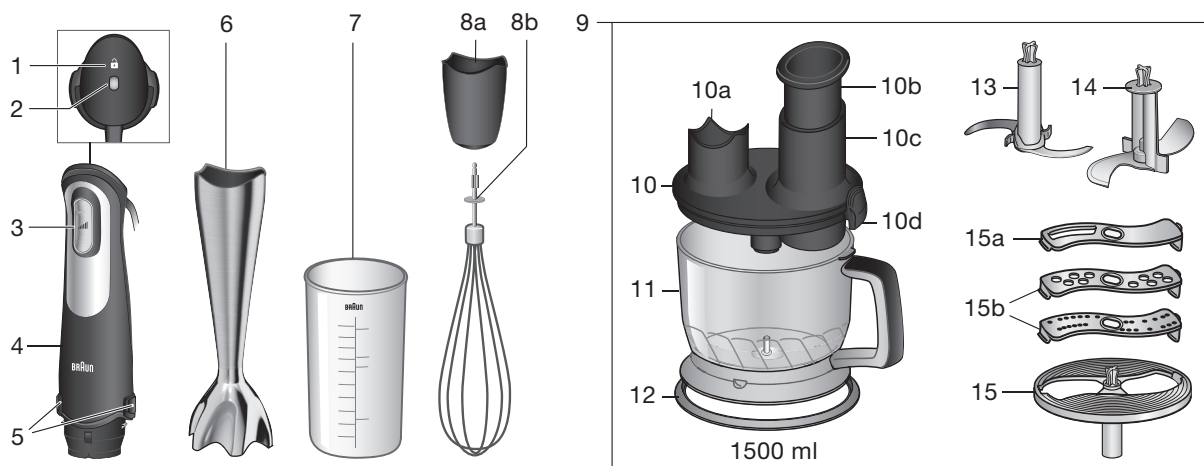
MQ 775

Deutsch	6
English	9
Français	12
Español	15
Português	18
Italiano	21
Nederlands	24
Dansk	27
Norsk	30
Svenska	33
Suomi	36
Polski	39
Český	42
Slovenský	45
Magyar	48
Hrvatski	51
Slovenski	54
Türkçe	57
Română (RO/MD)	60
Ελληνικά	63
Български	66
Русский	69
Українська	72
عربي	79

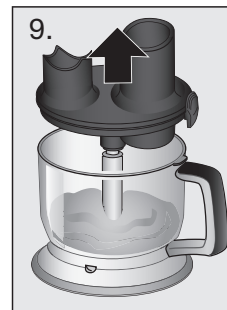
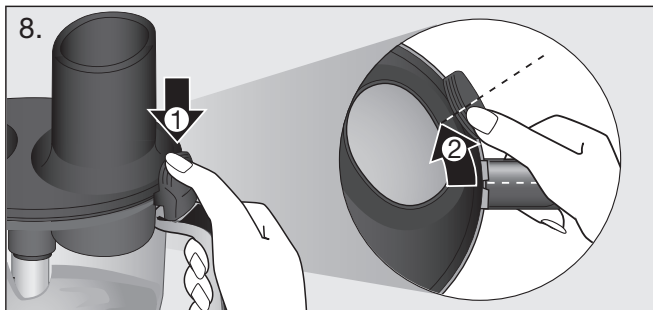
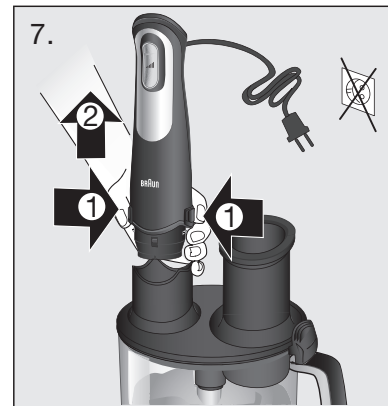
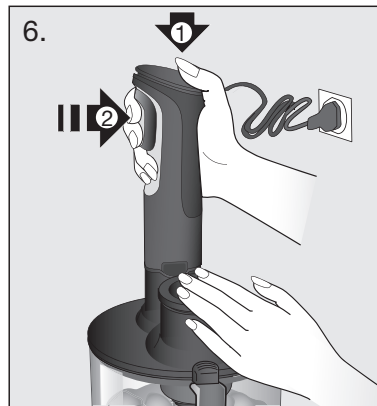
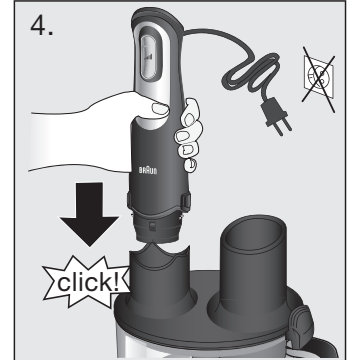
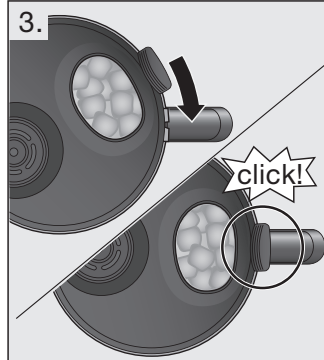
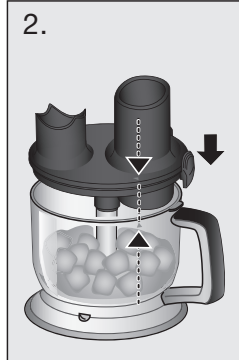
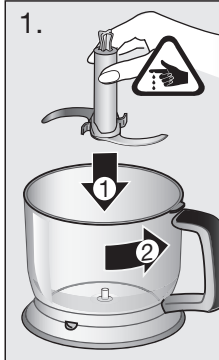
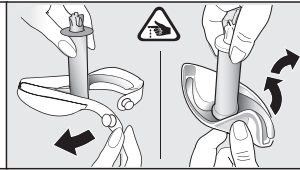
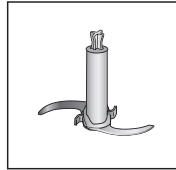
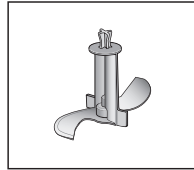
De'Longhi Braun Household GmbH
Carl-Ulrich-Straße 4
63263 Neu-Isenburg/Germany

5722110104/II-13
DE/UK/FR/ES/PT/IT/NL/DK/NO/SE/FI/PL/CZ/SK/HU/HR/SI/TR/
RO/MD/GR/BG/RU/UA/Arab



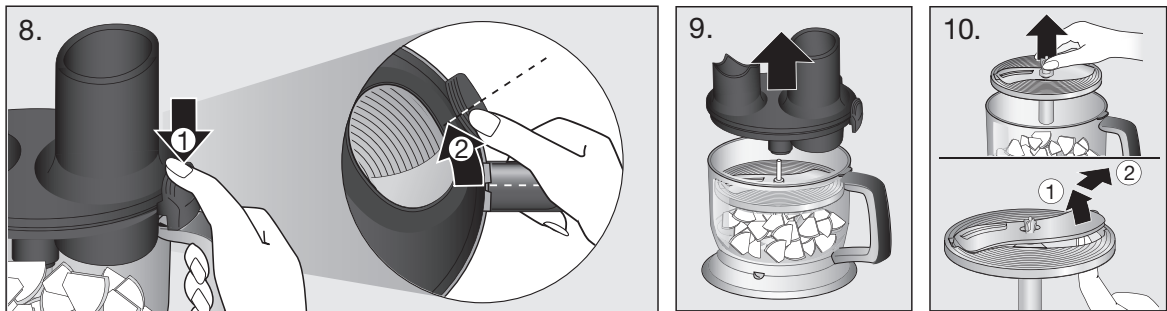
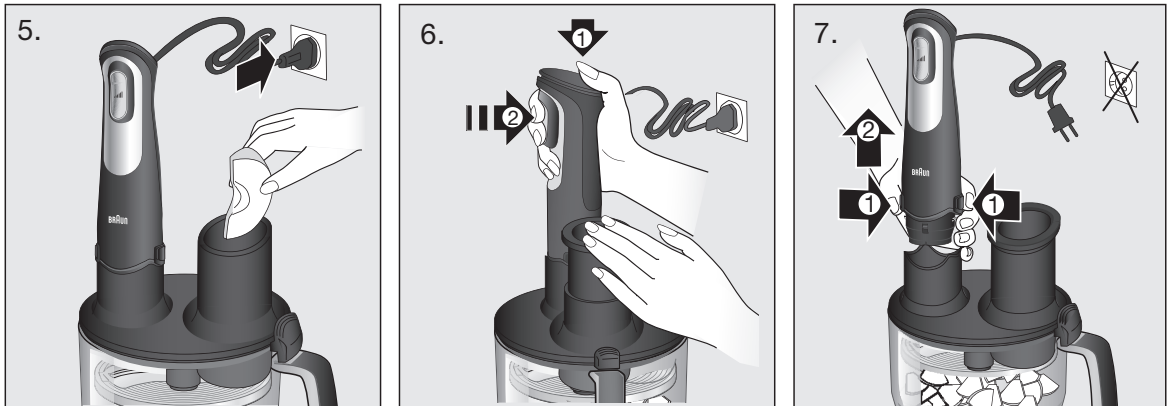
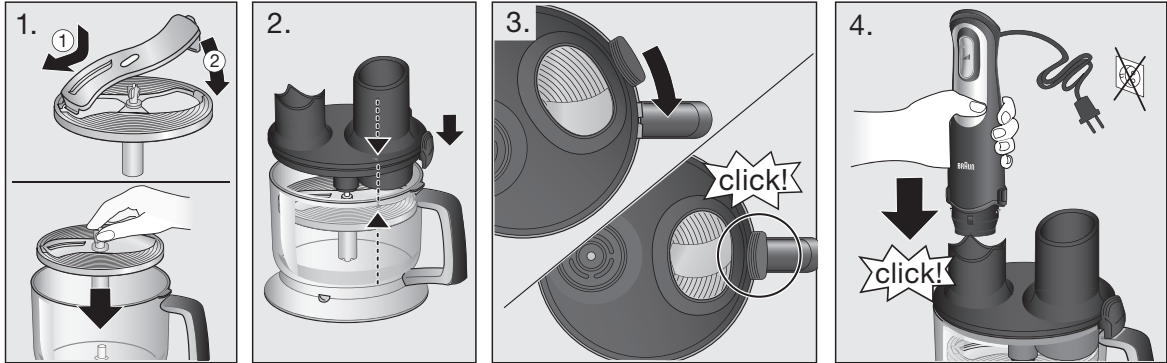
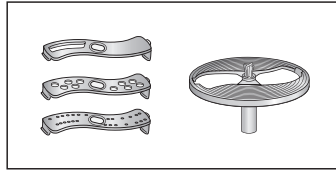


D



	1cm	1cm								
speed										
max.	700 g	500 g	30 g	30 g	500 g	500 g	500 g	400 g	500 g	500 g
⌚ sec.	15-30	30-60	20	20	15	25	30-60	45-60	20	10

E



speed					

Русский


Руководство по эксплуатации

Наша продукция отвечает самым высоким стандартам качества, функциональности и дизайна. Мы надеемся, что Вы останетесь довольны своим новым блендером Braun.

Перед использованием



Пожалуйста, внимательно прочитайте данное руководство по эксплуатации перед использованием прибора.

Внимание

-  Ножи и лезвия (15a,b) очень острые! Во избежание травм, пожалуйста, обращайтесь с ними с особой осторожностью.
- Всегда отключайте прибор от сети, если оставляете его без присмотра, а также перед сборкой, разборкой, чисткой и хранением.
- Это устройство не предназначено для использования детьми или лицами с ограниченными физическими или умственными возможностями за исключением случаев, когда они находятся под наблюдением лиц, отвечающих за их общую безопасность. Рекомендуется хранить устройство в недоступных для детей местах.
- Перед началом работы входящего в комплект кухонного комбайна убедитесь, что фиксатор крышки (10d) надежно защелкнут, и толкатель (10b) на месте.
- Не вставляйте ничего, кроме толкателя (10b) в наполнитель во время работы прибора.
- Не мойте моторную часть (4) и редуктор венчика (8a) под проточной водой и не погружайте их в воду.
- Крышку (10) можно мыть в под проточной водой, не погружайте ее в воду и не мойте в посудомоечной машине.
- Электрические приборы Braun соответствуют применимым стандартам безопасности. Ремонт или замена сетевого шнура должны проводиться только специалистами сервисных центров. Неквалифицированный ремонт может быть опасен для потребителя.
- Перед подключением, проверьте соответствие напряжения в сети напряжению, указанному на приборе.
- Прибор предназначен только для бытового применения.
- Мерный стакан (7) и чаша (11) не предназначены для использования в микроволновой печи.

Описание и комплектность

(см. таблицу на стр. 3)

- 1 Кнопка безопасности 
- 2 Сигнальная лампочка
- 3 Кнопка Smartspeed / переключение скоростей 
- 4 Моторная часть
- 5 Кнопки фиксации
- 6 Рабочая часть блендера
- 7 Мерный стакан
- 8 а Редуктор
b Венчик
- 9 Набор «Компактный кухонный комбайн»
 - 10 Крышка
 - 10a Сцепление моторной части
 - 10b Толкатель
 - 10c Наполнитель

- 10d Фиксатор крышки
- 11 Чаша
- 12 Противоскользкая подставка
- 13 Нож
- 14 Насадка для теста
- 15 Держатель лезвия
- 15a Лезвие для нарезки
- 15b Лезвие для шинковки (мелкой, крупной)

Пожалуйста, очистите все детали перед первым использованием (см. раздел «Уход» / табл. С)

Сигнальная лампочка

Сигнальная лампочка (2) показывает статус работы прибора, когда он подключен к электросети.

Сигнальная лампочка	Статус работы прибора
Мигающий Красный	Прибор готов к использованию
Зеленый	Прибор разблокирован (нажата кнопка безопасности (1)) и может быть включен
Красный	Прибор перегрелся. Дайте ему остыть. Он снова готов к использованию, как только сигнальная лампочка замигает красным

Технология Smartspeed

Кнопка Smartspeed для переключения скоростей

Одно нажатие, любая скорость. Чем сильнее Вы нажимаете, тем выше скорость (рис. А). Чем выше скорость, тем продукты быстрее смешиваются и мельче измельчаются.

Управление одной рукой: кнопка Smartspeed (3) позволяет включать блендер и регулировать скорость одной рукой.

Как пользоваться прибором

Перед первым использованием: Удалите транспортировочный замок с моторной части (4), потянув за красную ленту.

Включение (см. стр. 3 / рис. А)

Прибор имеет кнопку безопасности. Для безопасного включения следуйте следующим шагам:

1. Сначала нажмите кнопку безопасности (1) большим пальцем и удерживайте ее. Сигнальная лампочка загорится зеленым светом.
2. Затем нажимайте кнопку Smartspeed (3), выбирая желаемую скорость. Если не нажать кнопку Smartspeed (3) в течении 5 секунд после нажатия кнопки безопасности (1), то прибор не включится. Сигнальная лампочка замигает красным светом. Для включения прибора, начните с шага 1.
3. Во время работы кнопку безопасности удерживать не нужно.

Ручной блендер (см. стр. 3 / рис. B)

Ручной блендер идеально подходит для приготовления соусов, подлив, супов, майонеза и детского питания, а также для смешивания напитков и молочных коктейлей. Для получения наилучших результатов смешивания используйте самую высокую скорость.

- Вставьте моторную часть (4) в рабочую часть блендера (6) до фиксации.
- Полностью опустите ручной блендер в мерный стакан или чашу. Затем включите прибор, как описано выше.
- После использования отключите прибор от сети и нажмите кнопки фиксации (5), чтобы отсоединить моторную часть.

Если Вы перемешиваете прямо в кастрюле в процессе приготовления, то сначала снимите кастрюлю с плиты, чтобы избежать разбрызгивания кипящей жидкости (риск ожога).

Пример рецепта: Майонез

250 г масла (например, подсолнечного),
1 яйцо и 1 яичный желток дополнительно,
1–2 ч. ложки уксуса (приблизительно 15 г),
Соль и перец по вкусу

Поместите все ингредиенты (при комнатной температуре) в емкость, в вышеупомянутом порядке. Поместите ручной блендер на дно емкости. Используйте ручной блендер на максимальной скорости, придерживайтесь этой скорости до тех пор, пока масло не побелеет. Затем, не выключая, поднимите ручку на поверхность смеси, затем опять назад, вниз, чтобы забрать остаток масла. Время изготовления: от 1 минуты (для салата) до 2-х минут для большей густоты (например, для соуса).

Венчик (см. стр. 3 / рис. B)

Используйте венчик только для взбивания сливок, яичных белков, и бисквитного теста и готовых десертов.

- Вставьте венчик (8b) в редуктор (8a), затем подсоедините моторную часть (4) к редуктору.
- Полностью опустите венчик в чашу и только после этого включайте прибор.
- После использования отключите прибор от сети и нажмите кнопки фиксации (5), чтобы отсоединить моторную часть. Затем вытащите венчик из редуктора.

Советы для получения наилучших результатов

- Используйте чашу среднего размера
- Перемещайте венчик по часовой стрелке, держа его слегка под наклоном
- Взбитые сливки (макс. 400 мл охлажденных сливок, мин. 30 % жирности, 4–8 °C): начните с малой скорости (легкое нажатие на кнопку) и увеличивайте скорость (все большее нажатие на кнопку) при взбивании.
- Взбивание яичных белков (макс. 4 яйца): начните со средней скорости (среднее нажатие на кнопку) и увеличивайте скорость (все большее нажатие на кнопку) при взбивании.

Набор «Компактный кухонный комбайн»

Набор «Компактный кухонный комбайн» (9) идеально подходит для:

- измельчения и смешивания
- замешивания теста (не более 250 г муки)
- нарезки и шинковки

70

Измельчение (см. стр. 4 / рис. D)

С помощью ножа (13) Вы можете измельчить мясо, сыр, лук, зелень, чеснок, морковь, грецкие орехи, фундук, миндаль и т.д.

Для получения наилучших результатов, пожалуйста, ознакомьтесь с максимальным количеством и скоростью, указанными в таблице раздела D и E.

Не измельчайте слишком твердые продукты, такие как кубики льда, мускатный орех, кофейные зерна или крупы

Перед измельчением ...

- предварительно нарежьте мясо, сыр, лук, чеснок, морковь, чили
- удалите стебли зелени, скорлупу орехов
- удалите кости, жилы и хрящи из мяса
- убедитесь, в наличии противоскользкая подставка (12) на чаше измельчителя.

Внимание: Очень острый нож! Всегда держите его за верхнюю пластиковую часть и обращайтесь с ним осторожно.

Осторожно снимите защитный чехол с ножа.

1. Установите нож на центральный стержень чаши (11), поверните его до фиксации.
2. Поместите продукты в чашу. Присоедините крышку (10) к чаше при помощи фиксатора крышки (10d), который расположен рядом с ручкой чаши.
3. Для закрытия крышки поверните ее по часовой стрелке, чтобы фиксатор защелкнулся над ручкой.
4. Вставьте моторную часть (4) в сцепление моторной части (10a) до фиксации.
5. Включите прибор в сеть и убедитесь, что толкатель на месте.
6. Включите прибор и придерживайте чашу другой рукой.
7. После использования отключите прибор от сети и нажмите кнопки фиксации (5), чтобы отсоединить моторную часть. Уберите толкатель.
8. Нажмите замок крышки (10d) и держите. Поверните крышку (10) против часовой стрелки для открытия.
9. Поднимите крышку.
10. Осторожно вытащите нож перед тем, как вынимать измельченные продукты. Для снятия ножа слегка поверните его.

Замешивание легкого теста

С помощью ножа (13) Вы можете замесить легкое тесто, для блинов или пирога, с использованием не более 250 г муки.

Пример рецепта: тесто для блинов

Налейте 375 мл молока в чашу, добавьте 250 г муки и 2 яйца. На полной скорости смешайте до получения однородного нежного теста.

Замешивание теста

На рисунке раздела D показано как пользоваться насадкой для теста. Насадка для теста (14) идеально подходит для замешивания разных видов теста, например, дрожжевого или бисквитного (максимум 250 г муки).

- Опустите насадку для теста в чашу (11).
- Насыпьте в чашу не более 250 г муки, затем добавьте остальные ингредиенты, кроме жидких.
- Включите прибор на полную скорость.

- Добавьте жидкие ингредиенты через наполнитель не выключая прибор.
- Максимальное время замешивания: 1 минута – затем дайте прибору остыть в течение 10 минут.

Пример рецепта: тесто для пиццы

250 г муки, ½ чайной ложки соли, ½ чайной ложки сухих дрожжей, 5 чайных ложек оливкового масла, 150 мл воды (комнатной температуры).

Пример рецепта: бисквитное тесто

250 г муки, 170 г масла (холодного/твердого, маленькими кусочками), 80 г сахара и песка, 1 пакетик ванильного сахара, 1 небольшое яйцо, 1 щепотка соли. Для получения хорошего результата не используйте теплое, мягкое масло. Выключите прибор, как только тесто сформируется в шар. Тесто становится слишком мягким от чрезмерного замешивания.

Нарезка / шинковка (см. стр. 5 / рис. E)

Используя лезвие для нарезки (15a) Вы можете резать огурцы, лук, грибы, яблоки, морковь, редис, сырой картофель, кабачки, капусту. Используя лезвие для шинковки (15b) Вы можете шинковать яблоки, морковь, сырой картофель, свеклу, капусту, сыр (мягкий или средней твердости).

1. Поместите лезвие (15a,b) в держатель (15) и зафиксируйте в нужном положении. Установите держатель на центральный стержень чаши и зафиксируйте его.
2. Присоедините крышку (10) к чаше при помощи фиксатора крышки (10d), расположенного рядом с ручкой чаши.
3. Для фиксации крышки, поверните ее по часовой стрелке, чтобы фиксатор защелкнулся над ручкой.
4. Вставьте моторную часть в сцепление моторной части(10a) до фиксации.
5. Включите прибор в сеть и добавьте продукты в наполнитель.
6. Включите прибор. Никогда не суйте руку в наполнитель, пока прибор включен. Всегда используйте толкатель (10a) для добавления продуктов.
7. После использования отключите прибор от сети и нажмите кнопки фиксации (5), чтобы отсоединить моторную часть.
8. Нажмите на фиксатор крышки (10d) и удерживайте. Поверните крышку (10) против часовой стрелки, чтобы открыть ее.
9. Поднимите крышку.
10. Вытащите держатель перед тем, как вынимать измельченные продукты. Для снятия лезвия (15a,b) осторожно подтолкните его снизу вверх.

Уход (см. стр. 3 / рис. C)

Очищайте моторную часть (4) и редуктор венчика (8a) влажной мягкой тканью. Крышку (10) можно мыть под проточной водой, но не погружайте ее в воду и не мойте в посудомоечной машине.

Все другие части можно мыть в посудомоечной машине.

С чаши измельчителя можно снять противоскользящую подставку для более тщательного очищения.

При работе с продуктами, имеющими насыщенный цвет (например, морковь), пластмассовые детали могут

окраситься. Перед очисткой протрите такие детали растительным маслом.

Аксессуары

(можно приобрести отдельно, доступны не во всех странах)

MQ 20:	компактный измельчитель объемом 350 мл для измельчения трав, лука, чеснока, чили, орехов и т.д.
MQ 30:	измельчитель объемом 500 мл для измельчения моркови, мяса, лука и т.д.
MQ 40:	измельчитель объемом 1000 мл для шинковки, смешивания и измельчения льда

В изделие могут быть внесены изменения без предварительного уведомления.

В интересах защиты окружающей среды после окончания службы прибора не выбрасывайте его вместе с домашним мусором. Утилизация прибора может быть произведена в сервисных центрах Braun или в соответствующих пунктах утилизации.



ME 10

Изготовлено в Польше для
De'Longhi Braun Household GmbH
Carl-Ulrich-Straße 4
63263 Neu-Isenburg/Germany

