

Kundendienststellen / After Sales Service Addresses

Deutschland und Schweiz:

Robert Thomas
Metall- und Elektrowerke GmbH & Co. KG
Hellerstraße 6
57290 Neunkirchen
Telefon +49 (0) 2735 - 788 - 581
+49 (0) 2735 - 788 - 583
Telefax +49 (0) 2735 - 788 - 599
E-mail: r-wilke@robert-thomas.de
www.robert-thomas.de

België, Luxembourg, Niederlande & France:

THOMAS sprl
Goudenregenlaan 12
B - 2950 Kapellen
Tel. +32 (0) 3 605 98 72
Fax + 32 (0) 3 605 76 82
E-mail: be-service1@robert-thomas.net
www.robert-thomas.net

Česká republika:

SERVIS LAVAMAX s.r.o.
Budějovická 778/3, Praha 4, 140 00
Tel: +420 261 302 111
E-mail: cz-service1@robert-thomas.net
www.lavamax.cz

Slovensko:

Augustin Schneeweiss
Tel: +420 733 161 307
E-mail: sk-service1@robert-thomas.net

Österreich:

Wukovits
Kaiser-Joseph-Straße 64
A-3002 Purkersdorf
Tel./Fax +43 (0) 2231/63467
E-mail: wukovits@gmx.at

Pözl GmbH
Brünner Straße 5
A-1210 Wien
Tel. +43 (0) 1/2785365
Fax +43 (0) 1/27853655
E-mail: info@poelz.co.at
www.poelz.co.at

Erwin Reicher
Hochenegg 17
A-8262 Ilz
Tel. +43 (0) 3385 583
Fax +43 (0) 3385 583 89
E-Mail: thomas.service@aon.at

Josef Pircher Betriebs GmbH
Belruptstraße 44
A-6900 Bregenz
Tel. +43 (0) 5574/42721-0
Fax +43 (0) 5574/427215
E-mail: elektrotechnik@pircher.at
www.pircher.at

Wörndl Elektro Ges.mbH
Hausgeräte Kundendienst
Gniglerstr. 18
A-5020 Salzburg
Tel. +43 (0) 662-872714
Fax +43 (0) 662-882487
E-mail: woerndl-kundendienst@aon.at

Türkiye:

İthalatçı Firma:
SİMPORT Ev Aletleri ve Müh. Hizm. Tic. Ltd. Şti.
Koza Plaza A Bl. Kat. 29; No:109
34235 Esenler - İst.
Müşteri Hizmetleri 444 67 18
Telefon +90 (0) 212 675 23 03
Faks +90 (0) 212 675 23 04
E-mail: info@thomas.com.tr
www.robert-thomas.de/tr

Bu cihaz ayrıca T.C. Çevre ve Orman
Bakanlığının EEE yönetmeliğine uygundur.
Servis hizmetleri, aksesuar ve yedek parça temini
için 10 yıl Garanti.

Polska:

APRA Serwis Sp. z o.o.
ul. Nadrzeczna 25A, 00-705 Warszawa
Tel. +48 22 428 27 74
Tel. +48 22 886 56 05
Kom. +48 604 133 055
E-mail: pl-service1@robert-thomas.net
www.apraserwis.pl

Russia:

ООО "ЛОГИКА"
Бизнес Центр "Гранд Сетунь Плаза"
121596, Москва
улица Горбунова дом 2
строение 204, офис А612
Тел. 8-800-550-5515
E-mail: ru-service1@robert-thomas.net
www.robert-thomas.ru

Kasachstan:

ЦКО THOMAS
Казахстан, 050035 Алматы
Ул. Щепеткова 117
Тел. + 7 (727) 327 25 45
+ 7 (727) 249 68 19
E-mail: kz-service1@robert-thomas.net
www.thomaskz.kz

Ukraine:

THOMAS UA
м. Дніпропетровськ
вул. Донецьке шосе, 104
тел. (050)-533-68-88
Безкоштовна консультація
по тел.: (044) 286 70 95
E-mail: ua-service1@robert-thomas.net
сайт: www.thomas.ua



www.robert-thomas.net

EAC

Techn. Änderungen vorbehalten

THOMAS

Robert Thomas
Metall- und Elektrowerke GmbH & Co. KG
Postfach 1820, 57279 Neunkirchen
Hellerstraße 6, 57290 Neunkirchen
Telefon +49 (0) 2735 - 788 - 0
Telefax +49 (0) 2735 - 788 - 519
E-mail: service@robert-thomas.de
www.robert-thomas.de
GERMANY

GA 03/17

Teile-Nr. 785 300

THOMAS

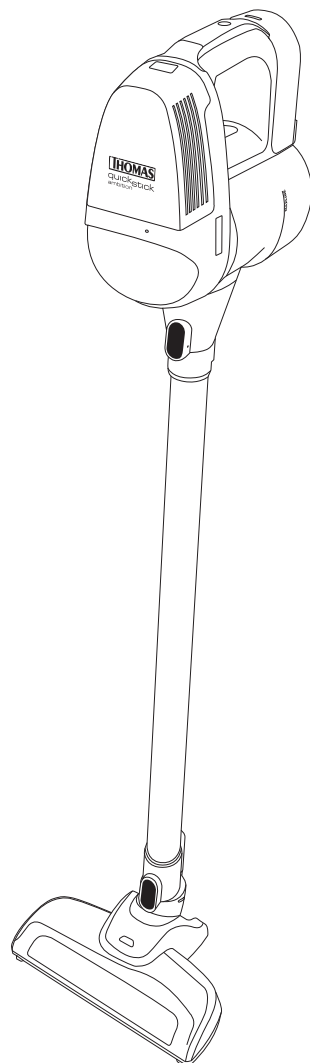
quickstick

Gebrauchsanleitung · Instrukcja obsługi

Руководство по эксплуатации · Інструкція з експлуатації

Нұсқаулар · Kullanma Kılavuzu · Instructions for Use · Mode d'emploi

Gebruiksaanwijzing · Návod k obsluze · Návod na použitie



Inhalt	D	Seite
Geräteabbildung		3
Teileidentifizierung		6
Bestimmungsgemäße Verwendung		6
Aufladen des THOMAS quickstick/ Akkuladegerät		7
Anwendung		7
Montage Wandhalterung		7
Hinweise zur Entsorgung		7
Kundendienst		7
Technische Daten		7
Garantie		8

Зміст	UA	Сейта
Зовнішній вигляд приладу		3
Назва деталей		15
Використання за призначенням		15
Зарядка THOMAS quickstick/ зарядний пристрій		16
Використання		16
Монтаж обладнання для настінного кріплення		16
Вказівки з утилізації		16
Сервісна служба		16
Технічні характеристики		16
Гарантія		17

Content	GB	Page
Appliance illustration		3
Parts identification		24
Intended use		24
Charging the THOMAS quickstick/ battery charger		25
Use		25
Wall mount assembly		25
Information on disposal		25
Customer service		25
Technical data		25
Warranty		26

Obsah	CZ	Strana
Obrázek přístroje		3
Identifikace součástí		33
Použití v souladu s určením		33
Nabíjení zařízení THOMAS quickstick/ nabíječka baterií		34
Použití		34
Montáž nástěnného držáku		34
Pokyny k likvidaci		34
Zákaznický servis		34
Technické údaje		34
Záruka		35

Spis treści	PL	Strona
Rysunek urządzenia		3
Identyfikacja części		9
Użytkowanie zgodne z przeznaczeniem		9
Ładowanie THOMAS quickstick/ ładowarka		10
Obsługa		10
Montaż uchwyty ścienne		10
Wskazówki dotyczące utylizacji		10
Obsługa serwisowa		10
Dane techniczne		10
Gwarancja		11

Мазмұны	KAZ	Бет
Құралдың суреті		3
Жинақтың құрамы		18
Пайдалану мақсаты		18
THOMAS quickstick құралын зарядтағыш/ Зарядтау құралы		19
Қолданылуы		19
Шаңсорғышқа арналған кронштейнді қабырғаға бекіту		19
Қоқысқа тастауға қатысты ұсыныстар		19
Тұтынушыға қызмет көрсету		19
Техникалық деректер		19
Кепілдік		20

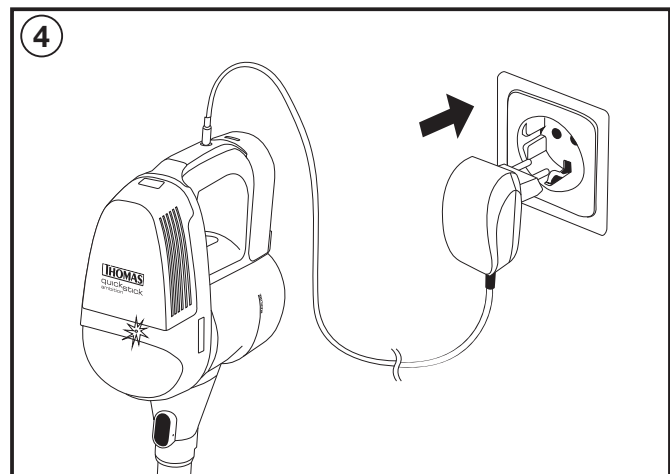
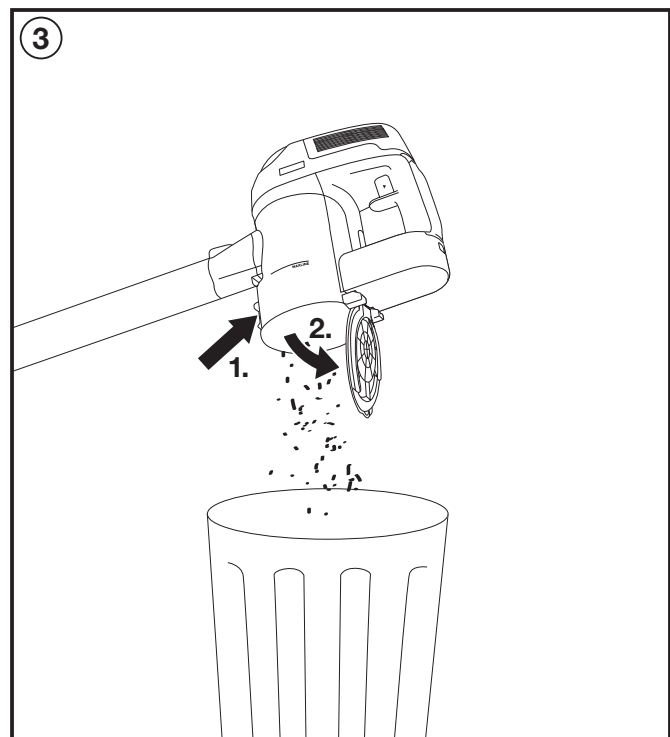
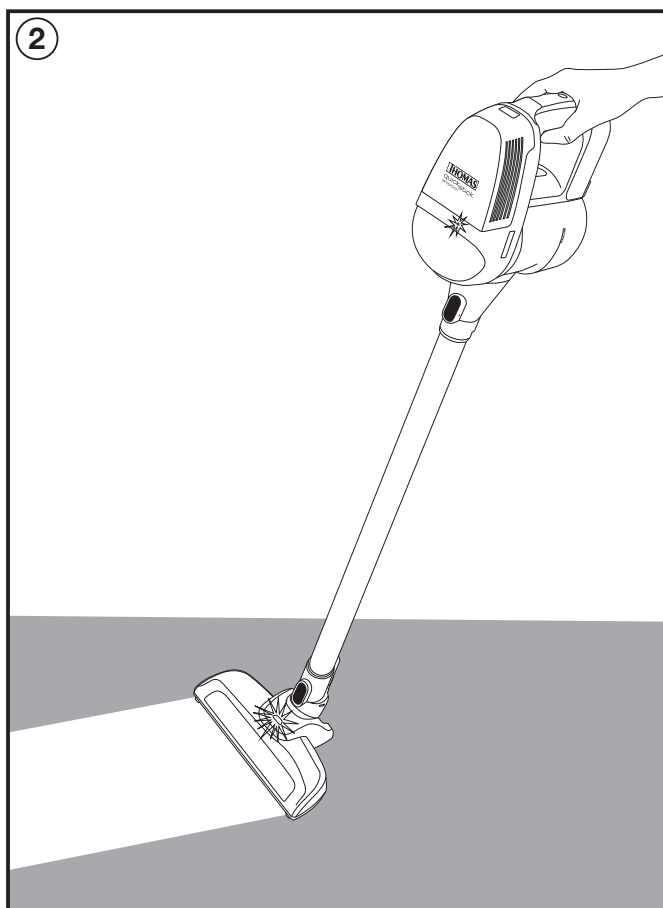
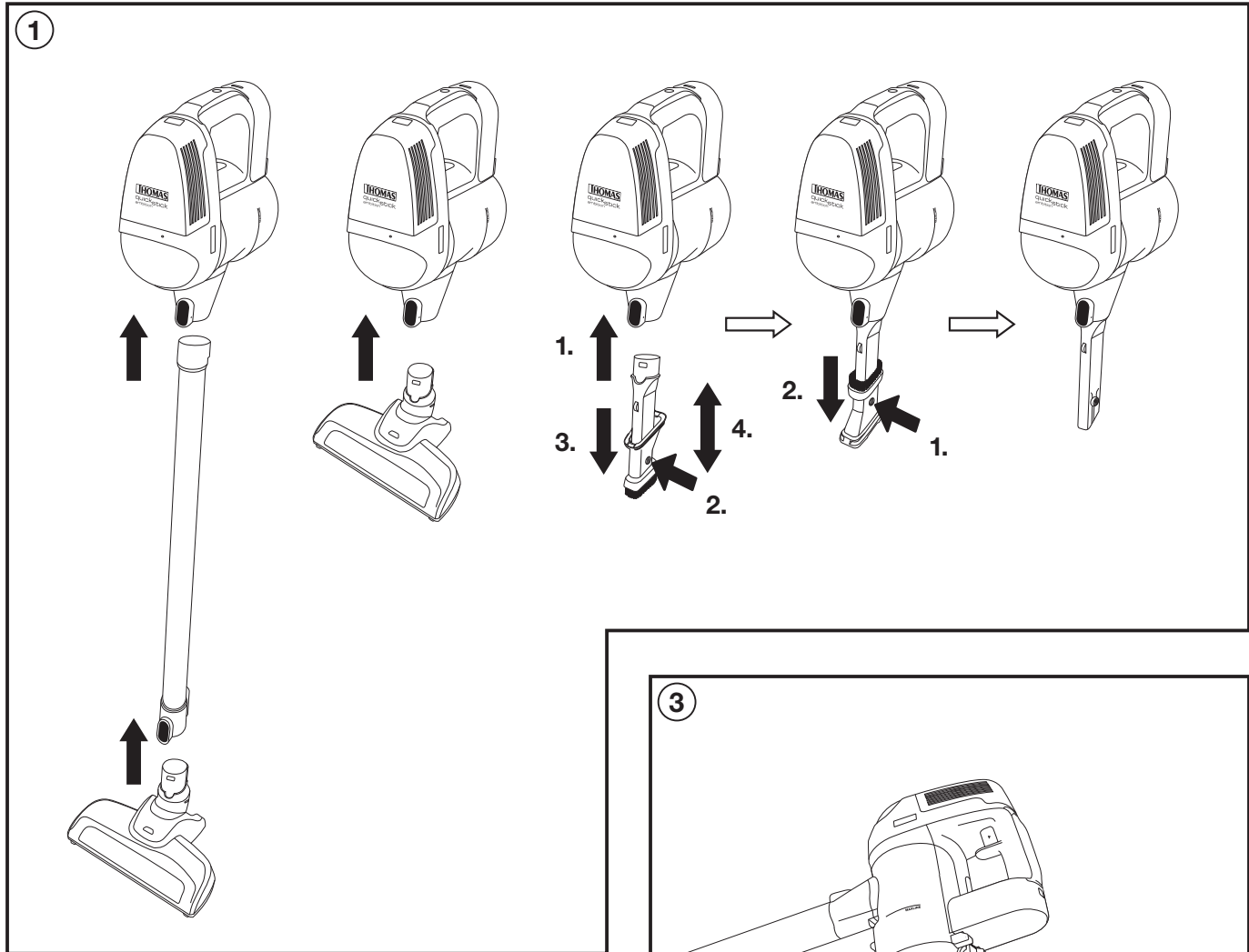
Table des matières	F	Page
Schéma de l'appareil		3
Identification des pièces		27
Utilisation conforme		27
Chargement du quickstick THOMAS/ Le chargeur		28
Application		28
Montage support mural		28
Consignes concernant le recyclage		28
Service après-vente		28
Caractéristiques techniques		28
Garantie		29

Obsah	SK	Strana
Obrázok prístroja		3
Identifikácia dielov		36
Použitie podľa určenia		36
Nahratie THOMAS quickstick/ nabíjačka batérie		37
Použitie		37
Montáž stenového držáku		37
Upozornenia ohľadne likvidácie		37
Služba pre zákazníkov		37
Technické údaje		37
Záruka		38

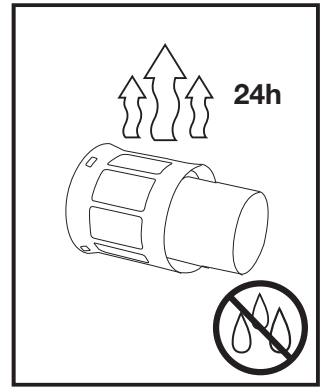
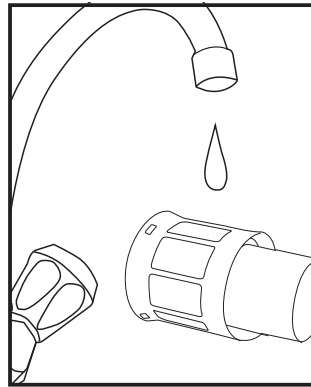
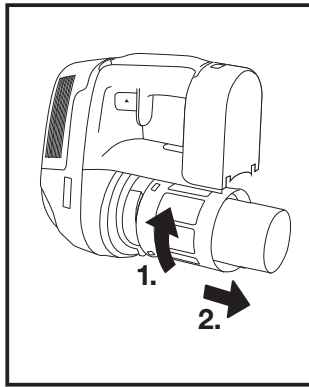
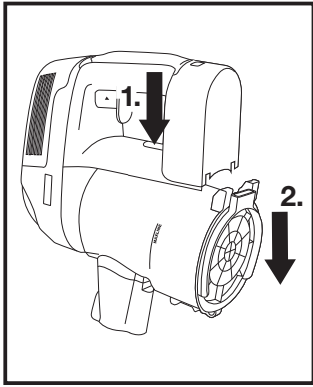
Содержание	RUS	Страница
Внешний вид прибора		3
Наименование деталей		12
Использование по назначению		12
Зарядка THOMAS quickstick/ зарядное устройство		13
Применение		13
Крепление кронштейна для пылесоса к стене		13
Указания по утилизации		13
Служба сервиса		13
Технические данные		13
Гарантия		14

İçindekiler	TR	Sayfa
Cihazın resmi		3
Parça tanımı		21
Amacına uygun kullanım		21
THOMAS quickstick'in şarj edilmesi/ akü şarj cihazı		22
Kullanım		22
Duvar braketini montajı		22
Atık toplama bilgileri		22
Müşteri hizmetleri		22
Teknik bilgiler		22
Garanti		23

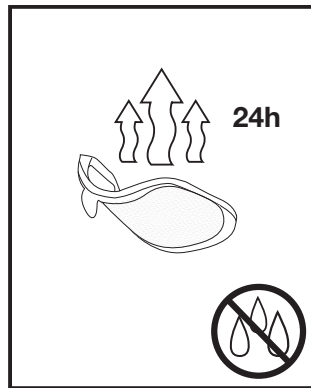
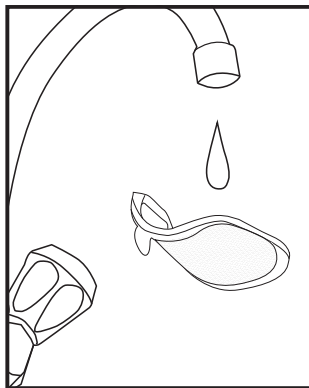
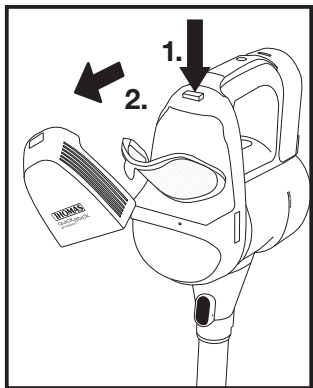
Inhoud	NL	Pagina
Apparaatafbeelding		3
Onderdeelidentificatie		30
Gebruik volgens de bestemming		30
Opladen van de THOMAS quickstick/ acculader		31
Toepassing		31
Montage wandhouder		31
Aanwijzingen over de afvoer		31
Klantenservice		31
Technische gegevens		31
Garantie		32



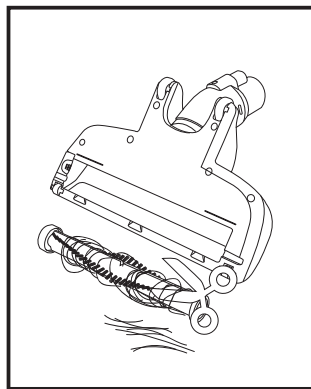
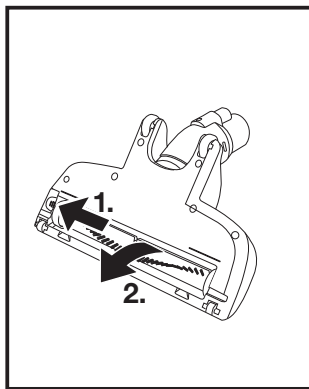
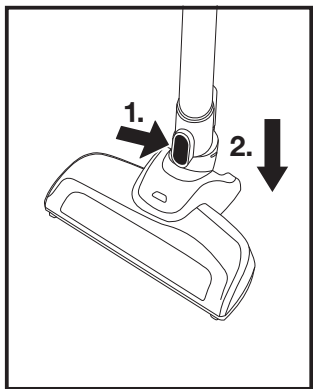
5



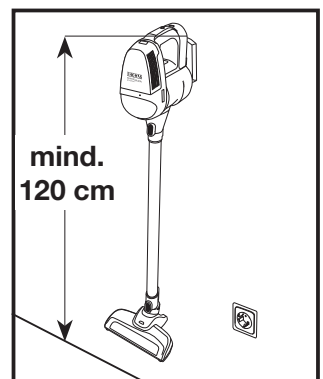
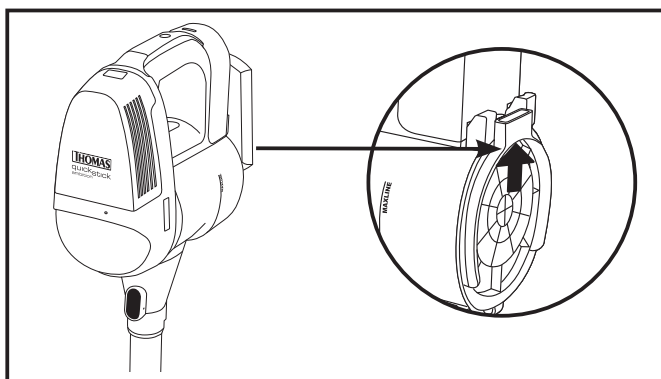
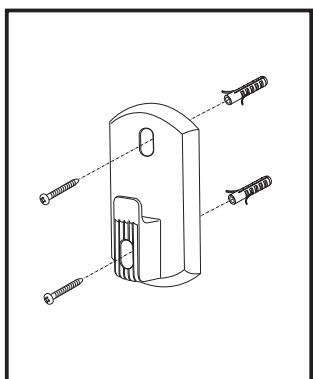
6

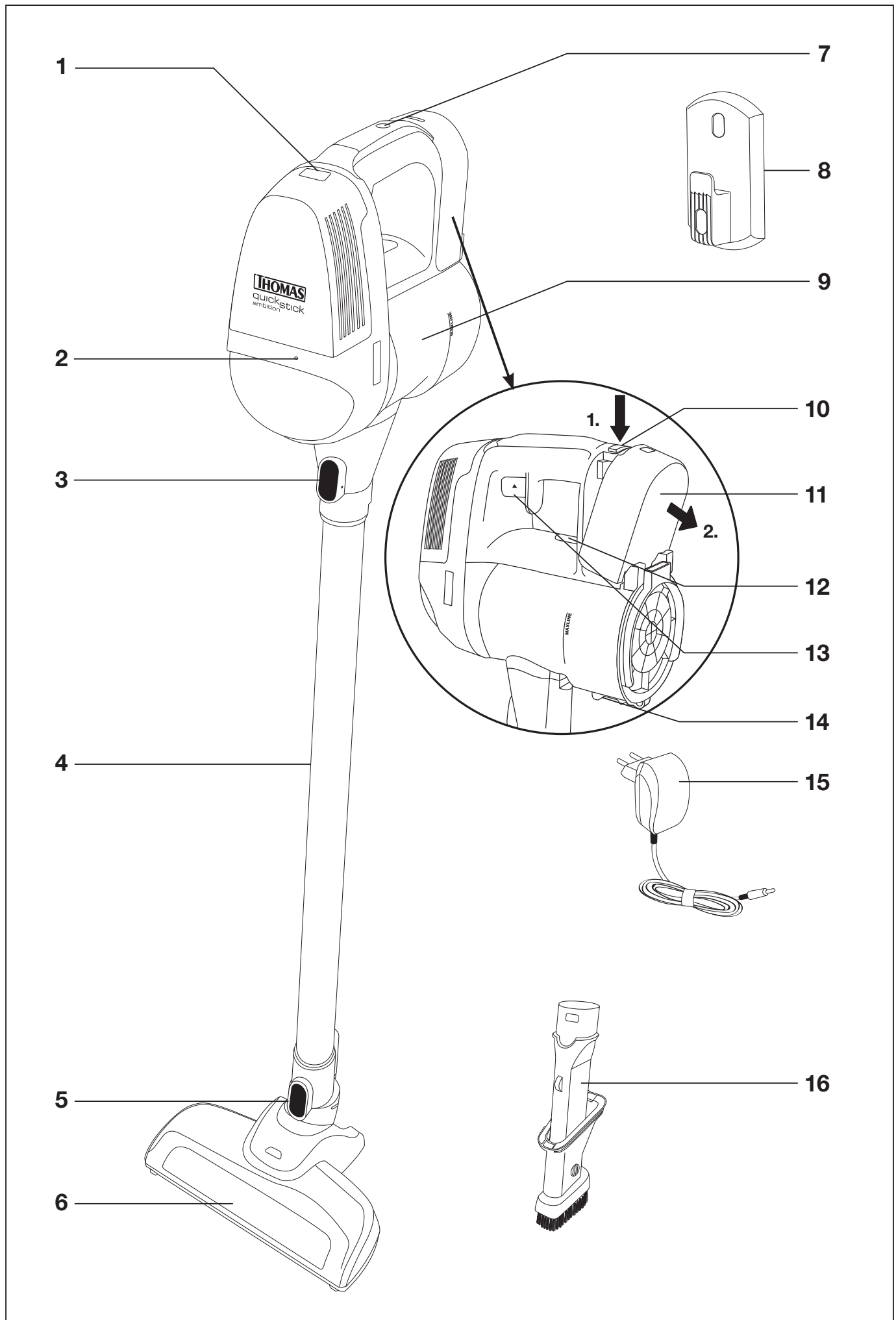


7



8





Wir gratulieren Ihnen...

D

...zum Erwerb des THOMAS quickstick.

Bitte lesen Sie die Gebrauchsanleitung aufmerksam, damit Sie mit Ihrem Gerät schnell vertraut werden und seine Vielseitigkeit in vollem Umfang nutzen können. Ihr neues THOMAS Gerät dient Ihnen viele Jahre lang, wenn Sie es sachgerecht behandeln und pflegen. Wir wünschen Ihnen viel Freude beim Gebrauch.

Ihr THOMAS Team

Teileidentifizierung

1) Entriegelungstaste Abdeckung Motorschutzfilter	9) Staubbehälter
2) Kontrollleuchte An/Aus und Ladeanzeige	10) Entriegelungstaste Akku
3) Entriegelungstaste Saugrohr	11) Akku
4) Saugrohr	12) Entriegelungstaste zur Entnahme Staubbehälter
5) Entriegelungstaste Bodendüse	13) Taste An/Aus
6) Bodendüse mit rotierender Bürstenwalze	14) Verriegelung Bodenklappe Staubbehälter
7) Anschluss Ladekabel	15) Akkuladegerät
8) Wandhalterung	16) 3-in-1 Kombidüse, bestehend aus: Fugendüse, Saugpinsel, Polsterdüse

Bestimmungsgemäße Verwendung

Ihr THOMAS quickstick ist ein Sauger ausschließlich zum Aufsaugen von trockenem Sauggut. Er ist nur zum Gebrauch im privaten Haushalt bestimmt. Sie dürfen den Sauger ausschließlich gemäß den Angaben in dieser Gebrauchsanleitung verwenden.

Der Hersteller haftet nicht für eventuelle Schäden, die durch nicht bestimmungsgemäßen Gebrauch oder falsche Bedienung verursacht werden. Daher beachten Sie unbedingt die nachfolgenden Hinweise.

Die gesamte Gebrauchsanleitung muss vor dem Betrieb des Gerätes gelesen und verstanden werden.

Bewahren Sie die Gebrauchsanleitung sorgfältig auf und geben Sie diese an Nachbesitzer weiter.

Ihr THOMAS quickstick darf nicht benutzt werden für:

- den gewerblichen Einsatz
- den Gebrauch im Außenbereich
- das Aufsaugen von Feinststäuben wie Toner oder Ruß, da dies die Filterleistung des Gerätes beeinträchtigt und Schäden am Gerät verursachen kann
- das Aufsaugen von brennenden oder glühenden Gegenständen, wie z.B. Zigaretten, scheinbar verloschener Asche oder Kohle
- das Absaugen gesundheitsgefährdender Stoffe sowie lösungsmittelhaltiger Flüssigkeiten wie z. B. Lackverdünnung, Öl, Benzin und ätzender Flüssigkeiten

Ihr THOMAS quickstick darf nicht in explosionsgefährdeten Umgebungen benutzt werden!



Achtung! Eine Missachtung dieser Hinweise kann zu Schäden am Gerät und/oder Personen führen.



Information. Diese Hinweise helfen Ihnen, das Gerät optimal zu nutzen.



Sicherheitshinweise

- Dieses Gerät kann von **Kindern** ab 8 Jahren und darüber und Personen mit reduzierten physischen, sensorischen oder mentalen Fähigkeiten oder Mangel an Erfahrung und/oder Wissen benutzt werden, wenn sie beaufsichtigt oder bezüglich des sicheren Gebrauchs des Gerätes unterwiesen wurden und die daraus resultierenden Gefahren verstanden haben. **Kinder** dürfen nicht mit dem Gerät, Kleinteilen oder Verpackungsmaterialien spielen. **Reinigung und Benutzer-Wartung** dürfen nicht durch **Kinder** ohne Aufsichtigung durchgeführt werden.
- Lassen Sie das Produkt nie unbeaufsichtigt, solange es eingeschaltet ist.
- Düsen und Rohre dürfen während des Betriebes nicht in Kopfnähe, sonstige Körperteile oder bewegliche Kleidungsstücke kommen – es besteht Verletzungsgefahr.
- Reinigen Sie keine Menschen und Tiere.
- Stellen Sie sich nicht auf das Gerät.
- Blockieren Sie keine Öffnungen des Gerätes. Die Luftführung des Gerätes darf nicht unterbrochen sein. Entfernen Sie Blockaden (Staub, Dreck oder Haare) vor der Inbetriebnahme. Dazu muss das Gerät ausgeschaltet sein.
- Lassen Sie das Gerät nicht im Freien stehen und setzen Sie es keiner direkten Feuchtigkeit aus oder tauchen es in Flüssigkeiten ein.
- Bewahren Sie das Gerät sowie das Zubehör in trockenen, sauberen und geschlossenen Räumlichkeiten auf.
- Setzen Sie das Gerät weder Hitze noch chemischen Flüssigkeiten aus.
- Berühren Sie keine Kontakte oder Leitungen und stecken Sie insbesondere keine leitenden Gegenstände (z.B. Nadeln, Scheren, Schraubenzieher etc.) in die Ladebuchse.
- Schalten Sie vor Reinigung, Pflege und Wartung sowie bei Störungen alle Schalter aus und ziehen Sie den Netzstecker.
- Fassen Sie das Akkuladegerät niemals mit nassen Händen an oder tauchen es in Flüssigkeiten ein bzw. halten es unter fließendem Wasser. Es besteht Lebensgefahr durch Stromschlag!
- Überprüfen Sie das Gerät regelmäßig auf sichtbare Beschädigungen. Benutzen Sie das Gerät keinesfalls, wenn das Gerät heruntergefallen sein sollte, Sie Beschädigungen an der Motoreinheit oder Unregelmäßigkeiten in der Funktion feststellen.
- Reparieren Sie Schäden am Gerät, am Zubehör oder an dem Akkuladegerät niemals selbst. Lassen Sie das Gerät durch eine autorisierte Kundendienststation prüfen und instand setzen. Veränderungen am Gerät können Ihre Gesundheit gefährden. Sorgen Sie dafür, dass nur Original THOMAS Ersatzteile und Zubehör verwendet werden.
- Verwenden Sie dieses Produkt nur mit vom Hersteller zugelassenem Zubehör und Ersatzteilen. Jede darüber hinausgehende Verwendung gilt als nicht bestimmungsgemäß. Für hieraus resultierende Schäden haftet der Hersteller nicht; das Risiko hierfür trägt allein der Benutzer.

- Andere Anwendungsarten, Umbauten oder Veränderungen sind unzulässig.

Aufladen des THOMAS quickstick/ Akkuladegerät

- Die Spannungsangabe auf dem Typenschild des Akkuladegerätes muss mit der Versorgungsspannung übereinstimmen.
- Das Akkuladegerät auf keinen Fall in Betrieb nehmen, wenn
 - der Stecker des Ladegerätes beschädigt ist,
 - das Gerät sichtbare Schäden aufweist.
- Entfernen Sie das Ladegerät aus der Steckdose,
 - wenn das Produkt nicht geladen wird,
 - wenn Funktionsstörungen beim Laden auftreten,
 - bevor Sie Zubehör anbringen/entfernen und
 - bevor Sie das Produkt reinigen oder warten.
- Schalten Sie das Gerät während des Aufladevorgangs nicht ein.
- Nach Beendigung des Ladevorgangs ziehen Sie den Netzstecker aus der Steckdose.
- Verwenden und lagern Sie das Akkuladegerät nur in trockenen Räumen bei einer Umgebungstemperatur zwischen 5 °C und 45 °C.
- Fassen Sie das Akkuladegerät niemals mit nassen Händen an oder tauchen es in Flüssigkeiten ein bzw. halten es unter fließendes Wasser. Es besteht Lebensgefahr durch Stromschlag!
- Schützen Sie das Akkuladegerät vor direkter Sonneneinstrahlung, offenem Feuer oder anderen hitzeabgebenden Einflüssen. Brand- und Explosionsgefahr!
- Verwenden Sie für den Ladevorgang ausschließlich das im Lieferumfang befindliche Akkuladegerät. Verwenden Sie keine anderen Akkuladegeräte.
- Verwenden Sie das im Lieferumfang befindliche Akkuladegerät nicht zum Laden anderer Produkte. Es besteht Explosionsgefahr, Verletzungsrisiko oder die Gefahr möglicher Produktschäden.

Anwendung

- | | |
|---------------------------|-------------------------------|
| ① Montage | ⑤ Reinigung Zykloneinheit |
| ② Saugen | ⑥ Reinigung Motorschutzfilter |
| ③ Staubbehälter ausleeren | ⑦ Bürstenwalze säubern |
| ④ Akku laden | ⑧ Montage Wandhalterung |

Montage Wandhalterung

Richten Sie die Halterung senkrecht zur Wand aus und fixieren Sie diese. Zeichnen Sie die Bohrlöcher mit einem Bleistift an. Der Durchmesser der Bohrlöcher sollte ca. 8 mm betragen. Stecken Sie die mitgelieferten Dübel in die Löcher und befestigen Sie die Wandhalterung mit den mitgelieferten Schrauben.

Hinweise zur Entsorgung



Verpackung

Die Verpackung schützt den THOMAS quickstick vor Beschädigung auf dem Transportweg. Sie besteht aus umweltfreundlichen Materialien und ist deshalb recyclebar. Entsorgen Sie nicht mehr benötigtes Verpackungsmaterial bitte nicht in den Hausmüll, sondern führen es der Wiederverwertung zu.



Altgerät und Akku

Die in Altgeräten enthaltene Stoffe und Materialien sind wertvoll und dürfen nicht in die

Umwelt gelangen. Die Entsorgung des THOMAS quickstick und des darin enthaltenen Akkus darf nicht mit dem Hausmüll erfolgen. Geben Sie bitte das Gerät, das Ladegerät und den ausgebauten Akku getrennt zur Entsorgung. Zur kostenlosen Abgabe stehen das lokale Recyclingcenter bzw. entsprechende Rückgabe- und Sammelsysteme zur Verfügung.

Bei falscher Benutzung oder Entsorgung des THOMAS quickstick können dessen Bestandteile eine Gefahr für Gesundheit und Umwelt darstellen. Die Bestandteile sind jedoch für den ordnungsgemäßen Betrieb des THOMAS quickstick erforderlich. Geräte mit dem abgebildeten Symbol dürfen nicht im Hausmüll entsorgt werden.

Kundendienst

Fragen Sie Ihren Händler nach dem für Sie zuständigen THOMAS Kundendienst.

Bitte geben Sie ihm zugleich die Angaben vom Typenschild Ihres Gerätes an.

Zur Aufrechterhaltung der Sicherheit des Gerätes sollten Sie Reparaturen, insbesondere an stromführenden Teilen, nur durch Elektro-Fachkräfte durchführen lassen.

Im Störfall sollten Sie sich daher an Ihren Fachhändler oder direkt an den Werkskundendienst wenden. Die THOMAS Servicestellen finden Sie auf der Rückseite dieser Gebrauchsanleitung.

THOMAS Zubehör erhalten Sie bei Ihrem Fachhändler oder beim THOMAS Kundendienst sowie unter www.robert-thomas.net.

Technische Daten

Eingang Netzteil	100 – 240 V ~ 50 & 60 Hz/ 500 mA
Ausgang Netzteil	DC 22 V, 400 mA
Nennleistung Gerät	siehe Typenschild
Betriebsspannung	18 VDC
Akku	Li-Ionen 2000 mAh/18 V* / Li-Ionen 2500 mAh/18 V*
Staubbehälter	0,65 l brutto
	0,3 l netto
Gewicht, netto	2,1 kg

*) modellabhängig

Garantie

Unabhängig von den Gewährleistungsverpflichtungen des Händlers aus dem Kaufvertrag leisten wir für dieses Gerät Garantie gemäß nachstehenden Bedingungen:

1. Die Garantiezeit beträgt 24 Monate – gerechnet vom Liefertag an den ersten Endabnehmer. Sie reduziert sich bei gewerblicher Benutzung oder gleichzusetzender Beanspruchung auf 12 Monate. Zur Geltendmachung des Anspruchs ist die Vorlage eines Kaufbeleges erforderlich.
2. Innerhalb der Garantiezeit beseitigen wir alle wesentlichen Funktionsmängel, die nachweislich auf mangelhafte Ausführung oder Materialfehler zurückzuführen sind durch Instandsetzung der mangelhaften Teile oder Teilersatz nach unserer Wahl; ausgetauschte Teile gehen in unser Eigentum über. Die Garantie erstreckt sich nicht auf leicht zerbrechliche Teile, wie z. B. Glas, Kunststoffe, Lampen. Mängel sind uns innerhalb der Garantiezeit unverzüglich nach Feststellung zu melden. Während der Garantiefrist werden die zur Behebung von aufgetretenen Funktionsfehlern benötigten Ersatzteile sowie die Kosten der angefallenen Arbeitszeit nicht berechnet. Bei unberechtigter Inanspruchnahme unseres Kundendienstes gehen die damit verbundenen Kosten zu Lasten des Kunden. Instandsetzungsarbeiten beim Kunden oder am Aufstellungsort können nur für Großgeräte verlangt werden. Andere Geräte sind unserer nächstgelegenen Kundendienststelle oder Vertragswerkstatt zu übergeben bzw. ins Werk zu senden.
3. Eine Garantiepflicht wird nicht ausgelöst durch geringfügige Abweichungen, die für Wert und Gebrauchstauglichkeit des Gerätes unerheblich sind, durch Schäden aus chemischen und elektrochemischen Einwirkungen von Wasser sowie allgemein aus anomalen Umweltbedingungen. Ein Garantieanspruch besteht nicht bei Schäden als Folge normaler Abnutzung, ferner nicht bei Nichtbeachtung der Gebrauchsanweisung oder unsachgemäßer Verwendung.
4. Der Garantieanspruch verliert seine Gültigkeit, wenn von uns nicht bevollmächtigte Personen Eingriffe oder Reparaturen an den Geräten vornehmen.
5. Garantieleistungen bewirken weder für das Gerät noch für die eingebauten Ersatzteile eine Verlängerung oder Erneuerung der Garantiefrist: die Garantiefrist für eingebaute Ersatzteile endet mit der Garantiefrist für das ganze Gerät.
6. Weitergehende oder andere Ansprüche, insbesondere solche auf Ersatz außerhalb des Gerätes entstandener Schäden sind – soweit eine Haftung nicht zwingend gesetzlich angeordnet ist – ausgeschlossen.

Auch nach Ablauf der Garantiefrist bieten wir Ihnen unsere Kundendienstleistungen an. Bitte wenden Sie sich an Ihren Händler oder direkt an unsere Kundendienst-Abteilung.

Gratulujemy ...

PL

...nabycia produktu THOMAS quickstick.

Prosimy dokładnie przeczytać instrukcję obsługi, aby zapoznać się z funkcjami urządzenia i wykorzystać w pełni jego funkcje. Państwa nowe urządzenie firmy THOMAS będzie służyć przez wiele lat pod warunkiem prawidłowej obsługi. Życzymy Państwu przyjemnego użytkownika.

Zespół firmy THOMAS

Identyfikacja części

1) Przycisk do odblokowywania osłony filtra ochronnego silnika	9) Pojemnik na kurz
2) Kontrolka włączenia/wyłączenia oraz ładowania	10) Przycisk do odblokowywania akumulatora
3) Przycisk do odblokowywania rury ssącej	11) Akumulator
4) Rura ssąca	12) Przycisk do odblokowywania pojemnika na kurz w celu jego wyjęcia
5) Przycisk do odblokowywania ssawki podłogowej	13) Przycisk do włączania/wyłączenia
6) Ssawka podłogowa ze szczotką obrotową	14) Blokada dolnej kłapy pojemnika na kurz
7) Przyłącze kabla do ładowania	15) Ładowarka akumulatora
8) Uchwyt ścienny	16) Ssawka kombi 3 w 1, składająca się ze: Ssawka szczelinowa, szczotka do mebli oraz szczotka do tapicerki

Użytkowanie zgodne z przeznaczeniem

Odkurzacze THOMAS quickstick nadaje się wyłącznie do zasysania suchego materiału. Urządzenie jest przeznaczone wyłącznie do prywatnego użytku w gospodarstwie domowym. Odkurzacza należy używać zgodnie z zasadami przedstawionymi w niniejszej instrukcji obsługi.

Producent nie ponosi odpowiedzialności za ewentualne uszkodzenia wynikające z użytkowania niezgodnego z przeznaczeniem lub niewłaściwej obsługi. Dlatego należy bezwzględnie przestrzegać wskazówek zawartych w niniejszej instrukcji obsługi.

Przed uruchomieniem urządzenia należy przeczytać i zrozumieć treść całej instrukcji obsługi.

Prosimy o zachowanie instrukcji obsługi i przekazanie jej następnemu użytkownikowi.

Odkurzacza THOMAS quickstick nie wolno używać do:

- celów komercyjnych;
- odkurzania na zewnątrz;
- zasysania drobnego pyłu, jak toner lub sadza, ponieważ ma to negatywny wpływ na skuteczność filtrów i może doprowadzić do uszkodzeń urządzenia;
- zasysania palących się lub rozżarzonych przedmiotów, np. papierosów, pozornie ugaszonego popiołu lub węgla;
- odkurzania niebezpiecznych dla zdrowia substancji oraz cieczy zawierających rozpuszczalniki, np. rozcieńczalników, oleju, benzyny i żrących cieczy.

Odkurzacza THOMAS quickstick nie wolno używać w otoczeniach zagrożonych wybuchem!



Uwaga! Nieprzebranie tych instrukcji może spowodować uszkodzenie urządzenia i/lub zagrożenie dla ludzi.



Informacja. Te wskazówki umożliwią optymalne wykorzystanie urządzenia.



Wskazówki dotyczące bezpieczeństwa

- To urządzenie może być używane przez **dzieci**, które ukończyły 8 lat i przez osoby o ograniczonych zdolnościach fizycznych, zmysłowych lub mentalnych bądź nieposiadające doświadczenia i/lub wiedzy w tym zakresie tylko pod nadzorem lub pod warunkiem, że zostały poinformowane o zasadach bezpiecznego korzystania z urządzenia i zrozumiały wynikające z tego zagrożenia. **Dzieci** nie mogą bawić się urządzeniem, jego drobnymi częściami ani materiałem opakowaniowym. To urządzenie **nie** może być czyszczone i **konserwowane** przez **dzieci**, pozostające bez nadzoru.
- Produktu nie wolno pozostawiać bez nadzoru po jego włączeniu.
- W trakcie pracy odkurzacza nie należy zbliżać ssawek i rur do głowy, innych części ciała ani luźnych części odzieży - stwarza to bowiem ryzyko obrażeń.
- Nie wolno używać tego urządzenia do mycia ludzi i zwierząt.
- Nie stawać na urządzeniu.
- Nie blokować otworów w urządzeniu. Nic nie może blokować przepływu powietrza. Przed uruchomieniem usunąć ewentualne zatory (kurz, zanieczyszczenia, włosy). Należy w tym celu wyłączyć urządzenie.
- Nie wolno pozostawiać urządzenia na zewnątrz, wystawiać na bezpośrednie działanie wilgoci ani zanurzać w cieczach.
- Urządzenie wraz z osprzętem należy przechowywać w suchym, czystym i zamkniętym pomieszczeniu.
- Nie narażać urządzenia na działanie ciepła ani cieczy chemicznych.
- Nie dotykać styków ani przewodów i nie wkładać w szczególności żadnych przewodzących napięcie przedmiotów (np. igły, nożyczki, wkrętaki itp.) do gniazda ładowania.
- Przed czyszczeniem i konserwacją oraz w przypadku wystąpienia awarii urządzenia należy wyłączyć wszystkie przełączniki i wyjąć wtyczkę sieciową z gniazdka.
- Nigdy nie dotykać ładowarki mokrymi rękami ani nie zanurzać jej w płynach lub nie umieszczać pod bieżącą wodą. Występuje zagrożenie dla życia przez porażenie prądem!
- Regularnie sprawdzać urządzenie pod kątem widocznych uszkodzeń. W żadnym przypadku nie stosować urządzenia po jego upadku lub po stwierdzeniu uszkodzenia jego silnika lub nieprawidłowego działania.
- Nie wolno samodzielnie naprawiać usterek urządzenia, akcesoriów lub ładowarki. Przeglądy i naprawy urządzenia powinny być wykonywane w autoryzowanych punktach obsługi serwisowej. Modyfikacje urządzenia mogą zagrażać zdrowiu. Należy używać tylko oryginalnych części zamiennych i akcesoriów firmy THOMAS.
- Używać produktu wyłącznie z dopuszczonymi przez producenta akcesoriami i częściami zamiennymi. Wszelkie wykraczające poza powyższe zastosowanie będą uznawane za niezgodne z przeznaczeniem. Za wynikające z tego powodu szkody producent nie ponosi odpowiedzialności; wyłączne ryzyko przechodzi na użytkownika.
- Inne sposoby wykorzystania, modyfikacje lub zmiany są niedozwolone.

Ładowanie THOMAS quickstick/ Ładowarka

- Napięcie podane na tabliczce znamionowej ładowarki musi być zgodne z napięciem zasilania.
- W żadnym przypadku nie uruchamiać ładowarki, jeśli:
 - uszkodzona jest wtyczka ładowarki,
 - urządzenie posiada widoczne uszkodzenia.
- Wyjąć ładowarkę z gniazdka elektrycznego,
 - gdy produkt nie jest ładowany,
 - gdy w czasie ładowania dojdzie do usterek,
 - przed założeniem/zdjęciem akcesoriów oraz
 - przed przystąpieniem do czyszczenia lub konserwacji produktu.
- Nie włączać urządzenia podczas ładowania.
- Po zakończeniu ładowania wyciągnąć wtyczkę z gniazdka.
- Ładowarkę stosować i przechowywać tylko w suchych pomieszczeniach w temperaturze otoczenia od 5 °C do 45 °C.
- Nigdy nie dotykać ładowarki mokrymi rękami ani nie zanurzać jej w płynach lub nie umieszczać pod bieżącą wodą. Występuje zagrożenie dla życia przez porażenie prądem!
- Chronić ładowarkę przed bezpośrednimi promieniami słonecznymi, otwartym ogniem lub innymi źródłami gorąca. Niebezpieczeństwo pożaru i wybuchu!
- Do ładowania stosować wyłącznie dostarczoną ładowarkę. Nie używać innych ładowarek.
- Nie używać dołączonej ładowarki do akumulatora do ładowania innych urządzeń. Występuje bowiem wówczas ryzyko wybuchu, obrażeń lub uszkodzenia urządzenia.

Obsługa

- Montaż
- Odkurzenie
- Opróżnianie pojemnika na kurz
- Ładowanie akumulatora
- Czyszczenie filtra cyklonowego
- Czyszczenie filtra ochronnego silnika
- Czyszczenie szczotki obrotowej
- Montaż uchwyty ściennego

Montaż uchwyty ściennego

Umieścić uchwyt prostopadle do ściany i unieruchomić. Zaznaczyć miejsca do wywiercenia otworów ołówkiem. Otwory powinny mieć średnicę ok. 8 mm. Umieścić dołączone kołki w otworach i przymocować uchwyt ścienny dołączonymi śrubami.

Wskazówki dotyczące utylizacji



Opakowanie

Opakowanie chroni urządzenie THOMAS quickstick przed uszkodzeniem podczas transportu. Jest ono wykonane z materiałów bezpiecznych dla środowiska naturalnego i dlatego nadaje się do recyklingu. Niepotrzebne opakowanie nie można usuwać razem ze śmieciami domowymi, lecz należy je dostarczyć do punktu zbiórki surowców wtórnych.



Urządzenia stare

W zużytych urządzeniach zawarte są wartościowe substancje i materiały, które nie mogą dostać się

do środowiska naturalnego. Utylizowany produkt THOMAS quickstick i zawarty w nim akumulator nie mogą trafić do domowych odpadów. Urządzenie, ładowarkę oraz wymontowany akumulator należy oddzielnie oddać do utylizacji. Zużyte sprzęty gospodarstwa domowego można oddawać bezpłatnie do lokalnych punktów recyklingu, wzgl. odpowiednich punktów zwrotu i zbiórki odpadów.

W razie błędnego użytkowania lub utylizacji produktu THOMAS quickstick i jego elementy mogą stanowić zagrożenie dla zdrowia i środowiska naturalnego. THOMAS quickstick bez tych dodatkowych elementów nie może pełnić swojej funkcji. Urządzeń oznaczonych przedstawionym symbolem nie można wyrzucać wraz z domowymi odpadami.

Obsługa serwisowa

Należy zapytać sprzedawcę o dostępne punkty obsługi serwisowej firmy THOMAS.

Należy przy tym podać dane z tabliczki znamionowej urządzenia.

Aby zapewnić bezpieczną eksploatację urządzenia, naprawy, szczególnie dotyczące części przewodzących, powinny być wykonywane wyłącznie przez wykwalifikowanych elektryków.

W przypadku wystąpienia awarii należy się skontaktować z autoryzowanym sprzedawcą lub bezpośrednio z działem obsługi serwisowej. Punkty serwisowe firmy THOMAS podane są na ostatniej stronie instrukcji obsługi.

Akcesoria THOMAS można kupić u autoryzowanego sprzedawcy lub w punkcie obsługi serwisowej firmy THOMAS oraz na stronie internetowej www.robert-thomas.net.

Dane techniczne

Wejście zasilacza	100 - 240 ~ 50 & 60 Hz/ 500 mA
Wyjście zasilacza	DC 22 V, 400 mA
Moc znamionowa urządzenia	Patrz tabliczka znamionowa
Napięcie robocze	18 VDC
Akumulator litowo-jonowy	2000 mAh / 18 V* / 2500 mAh / 18 V*
Pojemnik na kurz	0,65 l brutto 0,3 l netto
Masa netto	2,1 kg

*) w zależności od modelu

Gwarancja

Niezależnie od obowiązków gwarancyjnych sprzedawcy wynikających z umowy sprzedaży, zapewniamy gwarancję na urządzenia zgodnie z poniższymi warunkami:

1. Okres gwarancji obejmuje 24 miesiące, licząc od dnia dostawy do pierwszego użytkownika. W przypadku wykorzystywania urządzenia do celów komercyjnych lub porównywalnego obciążenia ogranicza się ona do 12 miesięcy. Z gwarancji można skorzystać pod warunkiem przedstawienia dowodu zakupu.
2. W okresie obowiązywania gwarancji usuwamy wszystkie istotne wady funkcjonalne wynikające z wadliwego wykonania lub wad materiałowych, naprawiając lub wymieniając uszkodzone części według naszego uznania; wymienione części stają się naszą własnością. Gwarancja nie obejmuje łatwo łamliwych części, np. szkła, plastiku lub żarówek. Usterki należy zgłaszać niezwłocznie po ich wystąpieniu. W okresie objętym gwarancją nie są naliczane koszty części zamiennych potrzebnych do usunięcia wad funkcjonalnych ani koszty wykonanej pracy. W przypadku nieuprawnionego korzystania z naszego serwisu koszty z tym związane ponosi klient. Naprawy na miejscu u klienta lub w miejscu montażu urządzenia mogą być wymagane tylko w przypadku dużych urządzeń. Inne urządzenia należy przekazać do naszego najbliższego serwisu, autoryzowanego warsztatu lub wysłać do zakładu produkcyjnego.
3. Gwarancja nie obejmuje mniejszych zmian, które nie mają wpływu na wartość i użyteczność wyrobu, szkód spowodowanych przez chemiczne lub elektrochemiczne oddziaływanie wody lub niekorzystne warunki środowiskowe. Gwarancja nie obejmuje uszkodzeń wynikających ze zwykłego zużycia lub niewłaściwej i niezgodnej z instrukcją obsługi.
4. Gwarancje przestaje obowiązywać w wyniku ingerencji lub napraw urządzenia przez osoby nieuprawnione.
5. Wykonanie usługi gwarancyjnej nie przedłuża ani nie odnawia terminu gwarancji na urządzenia i wbudowane części zamienne: Okres gwarancji na wbudowane części kończy się wraz z okresem obowiązywania gwarancji na całe urządzenie.
6. Dalsze roszczenia, w szczególności roszczenia odnośnie wymiany związanej ze szkodami powstałymi poza urządzeniem – o ile nie jest to prawnie nakazane – są wykluczone.

Również po upływie terminu obowiązywania gwarancji oferujemy Państwu nasze usługi serwisowe. Prosimy w tym celu zwrócić się do sprzedawcy lub bezpośrednio do działu obsługi serwisowej.

Мы поздравляем Вас ...



... с приобретением THOMAS quickstick.

Внимательно прочтите руководство по эксплуатации, чтобы быстрее освоить прибор и научиться использовать в полном объеме все его возможности. Ваш новый прибор фирмы THOMAS прослужит Вам долгие годы, при условии надлежащего обращения и ухода за ним. Желаем Вам приятной работы!

Ваша фирма THOMAS

Наименование деталей

1) Кнопка доступа к фильтру защиты двигателя	9) Пылесборник
2) Индикатор включения/выключения и уровня заряда	10) Кнопка отсоединения аккумулятора
3) Кнопка отсоединения всасывающей трубки	11) Аккумулятор
4) Всасывающая трубка	12) Кнопка разблокировки для извлечения пылесборника
5) Кнопка отсоединения насадки для чистки пола	13) Кнопка «Вкл./выкл.»
6) Насадка для чистки пола с вращающейся щеткой	14) Блокировка днища пылесборника
7) Подключение зарядного кабеля	15) Зарядное устройство для аккумулятора
8) Кронштейн	16) Комбинированная насадка 3 в 1: щелевая насадка, всасывающая щетка, насадка для мягкой мебели

Использование по назначению

Пылесос THOMAS quickstick предназначен только для уборки сухих загрязнений. Он предназначен исключительно для использования в домашних условиях. Разрешается использовать пылесос только согласно пунктам, приведенным в данном руководстве по эксплуатации.

Изготовитель не отвечает за возможные повреждения прибора, вызванные использованием прибора не по назначению или неправильным его обслуживанием. Поэтому строго соблюдайте приведенные ниже указания.

До начала использования прибора необходимо прочитать данное руководство и разобраться в эксплуатации прибора.

Сохраните руководство по эксплуатации и передайте его, если понадобится, следующему владельцу вместе с прибором.

Пылесос THOMAS quickstick запрещается использовать:

- в коммерческих целях
- под открытым небом
- для всасывания тонкой пыли, например тонера или сажи, т. к. это может привести к нарушению работы фильтров прибора и вызвать повреждения прибора
- для всасывания горящих или раскаленных предметов, например сигарет, кажущегося погашенным пепла или угля
- для всасывания опасных для здоровья веществ, а также содержащих растворители жидкостей, например растворителей лаков, масла, бензина и подобных химически агрессивных растворов

Пылесос THOMAS quickstick запрещается использовать во взрывоопасных помещениях.



Внимание! Несоблюдение этих указаний может привести к повреждениям прибора и (или) травмам людей.



Информация. Эти указания служат для оптимального использования прибора.



Указания по технике безопасности

- Данный прибор разрешается использовать **детям** старше 8 лет и лицам с ограниченными физическими, сенсорными или умственными способностями или с недостатком опыта и/или знаний, только если они находятся под наблюдением или были проинструктированы в отношении безопасного использования прибора и поняли связанные с этим опасности. Следите за тем, чтобы **дети** не играли с прибором, мелкими деталями или упаковочными материалами. Очистку и **повседневное обслуживание** запрещается выполнять **детям** без присмотра взрослых.
- Никогда не оставляйте включенный прибор без присмотра.
- Нельзя подносить насадки и всасывающую трубку (при включенном приборе) к голове, другим частям тела или к подвижным элементам одежды – имеется опасность получения травм.
- Не применяйте прибор к людям и животным.
- Не вставляйте на прибор.
- Не перекрывайте отверстия прибора. Нельзя перекрывать воздушный поток внутри прибора. Извлеките все, что препятствует свободному воздушному потоку (пыль, грязь, волосы) перед эксплуатацией. В это время прибор должен быть выключен.
- Не оставляйте прибор под открытым небом, предохраняйте от прямого воздействия влаги и не погружайте в жидкости.
- Храните прибор и его принадлежности в сухом, чистом и закрытом помещении.
- Не подвергайте прибор действию высоких температур и химически агрессивных жидкостей.
- Не касайтесь контактов или проводов и не вставляйте электропроводящие предметы (например, иглы, ножницы, отвертки и т. п.) в зарядное гнездо.
- Перед очисткой, уходом и техническим обслуживанием, а также при возникновении неисправностей следует выключить все выключатели на приборе и вынуть вилку из розетки электросети.
- Категорически запрещается прикасаться зарядному устройству влажными руками, погружать его в жидкости или держать под струей воды. Имеется опасность для жизни, вызываемая поражением электрическим током!
- Регулярно проверяйте прибор на предмет повреждений. Категорически запрещается пользоваться прибором, если он упал, или Вы обнаружили повреждения моторного блока или нарушения в работе.
- Не устраняйте самостоятельно повреждения прибора, принадлежностей или зарядного устройства. Пользуйтесь услугами авторизованных центров сервисного обслуживания. Изменения, внесенные в прибор, могут оказаться опасными для Вашего здоровья. Проследите, чтобы использовались только оригинальные фирменные запасные части и принадлежности THOMAS.
- Используйте прибор только с допущенными изготовителем принадлежностями и запасными частями. Любое другое использование будет рассматриваться как использование не по назначению. В этом случае изготовитель не отвечает за возможные повреждения прибора; все риски несет только пользователь.
- Другие методы применения, изменения и переделки конструкции не допускаются.

Зарядка THOMAS quickstick/ зарядное устройство

- Напряжение, указанное на фирменной табличке зарядного устройства, должно соответствовать напряжению сети.
- Зарядное устройство категорически запрещается включать, если:
 - вилка зарядного устройства повреждена,
 - на приборе имеются видимые повреждения.
- Отсоедините зарядное устройство от штепсельной розетки,
 - если прибор не заряжается,
 - если во время зарядки обнаружены нарушения в работе прибора,
 - перед установкой/извлечением принадлежностей и
 - перед очисткой или техническим обслуживанием прибора.
- Не включайте прибор во время процесса зарядки.
- После окончания процесса зарядки вытяните вилку из розетки.
- Используйте и храните зарядное устройство только в сухих помещениях с температурой от 5 °С до 45 °С.
- Категорически запрещается прикасаться зарядному устройству влажными руками, погружать его в жидкости или держать под струей воды. Имеется опасность для жизни, вызываемая поражением электрическим током!
- Защищайте зарядное устройство от прямых солнечных лучей, открытого огня или других источников тепла. Опасность пожара и взрыва!
- Для зарядки используйте только зарядное устройство, входящее в комплект поставки. Не используйте другие зарядные устройства.
- Не используйте входящее в комплект зарядное устройство с другими приборами. Имеется опасность взрыва, травмирования или повреждения прибора.

Применение

- 1 Сборка
- 2 Процесс уборки пылесосом
- 3 Опорожнение пылесборника
- 4 Зарядка аккумулятора для пылесоса к стене
- 5 Очистка циклонного фильтра
- 6 Очистка фильтра защиты двигателя
- 7 Очистка щеточного
- 8 Крепление кронштейна

пылесоса к стене

Приложите кронштейн к стене и зафиксируйте. Отметьте карандашом отверстия для сверления. Диаметр отверстий для сверления должен быть примерно 8 мм. Вставьте в отверстия входящие в комплект дюбели и закрепите настенный кронштейн шурупами.

Указания по утилизации



Упаковка

Упаковка предохраняет THOMAS quickstick от повреждений во время транспортировки. Она состоит из безвредных для окружающей среды материалов и поэтому может быть переработана. Более не

требуемый упаковочный материал следует сдать в сборный пункт, а не выбросить в бытовой мусор.



Отслуживший свой срок прибор

В старых приборах содержатся ценные вещества и материалы, которые не должны попасть в окружающую среду. Нельзя утилизировать THOMAS quickstick и находящиеся в нем аккумуляторы вместе с бытовыми отходами. Прибор, зарядное устройство и аккумулятор следует утилизировать отдельно друг от друга. Отслуживший прибор можно бесплатно сдать в региональный центр по переработке или через соответствующую систему сбора вторсырья.

При неправильном использовании или утилизации прибора THOMAS quickstick вышеназванные компоненты могут представлять опасность для здоровья человека и окружающей среды. Однако эти компоненты необходимы для правильной работы THOMAS quickstick. Приборы с указанным символом нельзя утилизировать как бытовые отходы.

Служба сервиса

Справьтесь у продавца торговой организации, в какой центр сервиса фирмы THOMAS Вам следует обращаться.

Сообщите ему также данные, приведенные на фирменной табличке прибора.

Для обеспечения безопасности прибора все ремонтные работы, особенно на токоведущих частях, должны проводиться только специалистами-электриками.

В случае неполадок Вам следует обратиться в сервисные организации. В случае неполадок вам следует обратиться в сервисную организацию или непосредственно в заводскую службу сервиса THOMAS. Адреса сервис-центров THOMAS указаны на обороте данного руководства.

Принадлежности THOMAS можно приобрести в торговой организации или в центре сервиса фирмы THOMAS, а также на сайтах www.robert-thomas.net.

Технические данные

Вход блока питания	100 - 240 ~ 50 & 60 Гц/ 500 мА
Выход блока питания	22 В пост. тока, 400 мА
Номинальная мощность прибора	См. фирменную табличку
Рабочее напряжение	18 В =
Литий-ионный аккумулятор	2000 мАч/18 В*/ 2500 мАч/18 В*
Пылесборник	0,65 л брутто 0,3 л нетто
Масса нетто	2,1 кг

*) в зависимости от модели

Дата изготовления: см. фирменную табличку, расположенную на нижней стороне прибора

Кат. №: xxxxxx _ _ _
(день недели) (календарная неделя) (год)

Гарантия

Независимо от гарантийных обязательств продавца, вытекающих из договора купли-продажи, мы предоставляем гарантию для данного прибора согласно нижеприведенным условиям:

1. Гарантийный срок составляет 24 месяца – отсчет времени начинается с дня поставки первому конечному потребителю. Он сокращается при коммерческом или аналогичном использовании прибора до 12 месяцев. Для предъявления претензий на гарантию необходимо предоставить торговый чек.
2. Во время срока действия гарантии мы устраняем все важнейшие неполадки в работе, причиной которых бесспорно было недоброкачественное исполнение или дефекты материала, по нашему выбору путем ремонта неисправных деталей или их замены. Замененные детали переходят в нашу собственность. Гарантия не распространяется на хрупкие детали из стекла или пластмассы, лампы. О неисправностях во время срока гарантии необходимо немедленно сообщать нам. Затраты на замену деталей для устранения неисправностей в работе, а также на рабочее время, возникшие во время срока гарантии, не ставятся в счет. Затраты, возникающие при неправомерном использовании нашей службы сервиса, несет заказчик. Работы по ремонту, выполняемые у заказчика или на месте установки, могут быть затребованы только для крупных приборов. Прочие приборы должны передаваться в ближайший офис службы сервиса, в мастерскую гарантийного ремонта, или должны отсылаться на завод.
3. Обязанность предоставления гарантии не вызывается малозначительными отклонениями, которые не оказывают влияния на ценность и пригодность прибора к работе, ущербом, возникающим в результате химического и электрохимического воздействия воды, а также при аномальных условиях окружающей среды. Нет права на предоставление гарантии при повреждениях, возникающих в результате обычного износа, а также при несоблюдении руководства по эксплуатации или при ненадлежащем использовании прибора.
4. Право на предоставление гарантии теряется, если лица, не уполномоченные нами, осуществляли вмешательства в прибор или выполняли его ремонт.
5. Гарантийные услуги не оказывают влияния на продление или на возобновление гарантийного срока для прибора в целом или для установленных деталей. Гарантийный срок установленных деталей завершается вместе с гарантийным сроком прибора в целом.
6. Дальнейшие претензии, в особенности связанные с возмещением ущерба, возникшего вне прибора – если ответственность не предписывается законом – исключаются.

После завершения гарантийного срока мы предлагаем Вам услуги нашей службы сервиса. Обратитесь в торговую организацию, где Вы приобрели прибор, или непосредственно в нашу службу сервиса.

Изготовлено на заводе:

Ecovacs Robotics Co.,LTD
ADD: No.108 Shihu West Road
Wuzhong District Suzhou City
Jiangsu Province
China 215168

Ековакс Роботикс Ко., ЛТД
АДД: № 108 Шиху Вест Роад
Вужонг Дистрикт, Сучжоу сити
Провинция Цзянсу
Китай 215168

- Правила и условия монтажа не установлены изготовителем, т.к. изделие передвижное.
- Во время транспортировки не бросать, не подвергать ударам о другие предметы.
- Правила и условия реализации не установлены изготовителем и должны соответствовать национальному и/или местному законодательству страны реализации товара.

...з придбанням склоочисника THOMAS quickstick. **Уважно прочитайте інструкцію з експлуатації, щоб швидко опанувати цей пристрій і навчитися використовувати всі його можливості в повному обсязі. Новий пристрій від THOMAS буде слугувати вам довгі роки за умови належного поводження та догляду за ним. Бажаємо приємного використання! З найкращими побажаннями, THOMAS**

Назва деталей

1) Кнопка розблокування фільтра захисту двигуна	9) Пилозбірник
2) Світловий індикатор увімкнення/вимкнення та заряджання	10) Кнопка розблокування акумулятора
3) Кнопка розблокування всмоктувальної трубки	11) Акумулятор
4) Всмоктувальна трубка	12) Кнопка розблокування для виймання пилозбірника
5) Кнопка розблокування насадки для прибирання підлоги	13) Кнопка увімкнення/вимкнення
6) Насадка для прибирання підлоги з круглою щіткою, що обертається	14) Фіксація відкидного дна пилозбірника
7) Гніздо зарядного кабелю	15) Зарядний пристрій
8) Обладнання для настінного кріплення	16) Комбінована щітка «3-в-1» складається із: щілинної насадки, всмоктувальної щіточки та щітки для полірування

Використання за призначенням

Ваша модель THOMAS quickstick – це пиросос, призначений виключно для прибирання сухого пилу. Пиросос призначений лише для побутового використання. Використовуйте пиросос лише відповідно до вказівок, що містяться в цій інструкції.

Виробник не несе відповідальності за можливе пошкодження пристрою через використання не за призначенням або через неналежне поводження. Через це потрібно обов'язково дотримуватися зазначених нижче інструкцій.

Перед початком використання пристрою необхідно уважно прочитати цю інструкцію.

Збережіть інструкцію з експлуатації і в разі потреби передайте її разом із пристроєм наступному власнику.

Пиросос THOMAS quickstick забороняється використовувати:

- в комерційних цілях;
- для прибирання на вулиці;
- для всмоктування дрібного пилу, наприклад тонера або сажі, оскільки це може призвести до неправильної роботи фільтрів і пошкодження пристрою;
- для всмоктування гарячих або розжарених предметів (наприклад, сигарет, попелу, який здається загашеним, або вугілля);
- для всмоктування небезпечних для здоров'я речовин (наприклад, розчинювальних рідин, таких як розчинник для лаку, мастило, бензин і їдкі речовини).

Пиросос THOMAS quickstick забороняється використовувати у вибухонебезпечному середовищі.



Увага! Недотримання цих вказівок може призвести до пошкодження пристрою та/або травм людей.



Інформація. Ці вказівки допоможуть вам оптимально використовувати пристрій.



Вказівки з техніки безпеки

- Цей пристрій дозволено використовувати **дітям** від 8 років та особам з обмеженими фізичними, сенсорними або розумовими здібностями, браком досвіду та/або знань лише в тому випадку, якщо за ними здійснюється нагляд, якщо вони були проінструктовані щодо безпечного використання пристрою та зрозуміли існуючі загрози. Не дозволяйте **дітям** гратися з пристроєм, його деталями або пакувальним матеріалом. **Дітям** без нагляду дорослих заборонено очищувати пристрій та проводити **роботи з технічного обслуговування, за які відповідає користувач**.
- Не залишайте ввімкнений пристрій без нагляду.
- Не підносьте насадки та всмоктувальну трубку (при увімкненому пристрої) до голови, інших частин тіла або рухомого одягу – існує небезпека отримання травм.
- Не використовуйте пристрій на людях або тваринах.
- Не ставайте на пристрій.
- Не закривайте жоден з отворів пристрою. Привід подачі повітря має бути справним. Перш ніж використовувати пристрій, очистьте його від пилу, бруду та волосся. Після використання пристрій потрібно вимкнути.
- Не залишайте пристрій під відкритим небом, уникайте прямого потрапляння вологи і не занурюйте його в рідину.
- Зберігайте пристрій і його деталі в сухому чистому, закритому приміщенні.
- Не піддавайте пристрій дії високих температур і хімічних агресивних речовин.
- Не торкайтеся контактів або проводів і не вставляйте електропровідні предмети (наприклад, голки, ножиці, викрутки тощо) в зарядне гніздо.
- Перед очищенням, доглядом і технічним обслуговуванням і перед усуненням несправностей необхідно вимкнути всі вимикачі на пристрої та витягнути штекер із розетки.
- Категорично забороняється торкатися зарядного пристрою вологими руками, занурювати його в рідині або тримати під струєю води. Існує небезпека для життя, що може бути викликана ураженням електричним струмом!
- Регулярно перевіряйте прилад на предмет пошкоджень. Категорично забороняється користуватися приладом, якщо він впав або були виявлені пошкодження на моторному блоці або порушення в роботі.
- Ніколи не ремонтуйте пристрій, приладдя або зарядний пристрій самостійно. Користуйтеся послугами авторизованих центрів сервісного обслуговування. Зміни, внесені в пристрій, можуть виявитися небезпечними для вашого здоров'я. Простежте, щоб використовувалися лише оригінальні фірмові запасні частини та приладдя THOMAS.
- Використовуйте з приладом лише оригінальне приладдя та запасні частини. Будь-який інший спосіб використання вважається використанням не за призначенням. Виробник не несе відповідальності за пошкодження та збитки, заподіяні в результаті такого використання. Увесь ризик покладається на користувача пристрою.

- Інші типи застосування, зміни конструкції чи модифікації заборонено.

Зарядка THOMAS quickstick/ зарядний пристрій

- Напруга, зазначена на фірмовій табличці зарядного пристрою, повинна відповідати напрузі в мережі.
- У жодному разі не вмикайте зарядний пристрій, якщо:
 - пошкоджена вилка зарядного пристрою;
 - пристрій має видимі пошкодження;
- Вийміть зарядний пристрій із розетки:
 - якщо пристрій не заряджається;
 - якщо виникають неполадки під час заряджання;
 - перш ніж приєднати чи зняти приладдя;
 - перед чищенням і зберіганням пристрою.
- Не вмикайте прилад під час зарядки.
- Після закінчення зарядки витягніть вилку з розетки.
- Використовуйте та зберігайте зарядний пристрій лише в сухих приміщеннях з температурою від 5 °С до 45 °С.
- Категорично забороняється торкатися зарядного пристрою вологими руками, занурювати його в рідині або тримати під струєю води. Існує небезпека для життя, може бути викликана ураженням електричним струмом!
- Захищайте зарядний пристрій від прямих сонячних променів, виникнення відкритого вогню або інших джерел тепла. Небезпека виникнення пожежі та вибуху!
- Для заряджання використовуйте лише зарядний пристрій, що входить в комплект постачання. Не використовуйте жоден інший зарядний пристрій.
- Не використовуйте зарядний пристрій акумулятора, що постачається в комплекті, для заряджання інших продуктів. Існує небезпека вибуху, травмування або ймовірного пошкодження пристрою.

Використання

- 1 Монтаж
- 2 Всмоктування
- 3 Спорожнення пилозбірника
- 4 Вставляння акумулятора
- 5 Циклічність прибирання
- 6 Очищення фільтра захисту двигуна
- 7 Очищення круглої щітки
- 8 Монтаж настінного кріплення

Монтаж настінного кріплення

Вирівняйте кріплення перпендикулярно до стіни й зафіксуйте його. Помітьте отвори для свердління за допомогою олівця. Діаметри отворів для свердління мають бути близько 8 мм. Вставте дюбеля, що постачаються в комплекті, в отвори і зафіксуйте обладнання для настінного кріплення за допомогою відповідних гвинтів.

Вказівки з утилізації



Упаковка

Упаковка захищає THOMAS quickstick від пошкоджень під час транспортування. Вона виготовлена з безпечних для довкілля матеріалів і тому підлягає вторинній переробці. Непотрібний

пакувальний матеріал необхідно здати на утилізацію через пункт збору, а не викидати у побутове сміття.



Закінчення терміну придатності пристрою

Використані в старих пристроях речовини та матеріали є дуже цінними, тому їх не можна викидати. Не дозволяється утилізувати склоочисник THOMAS quickstick і акумулятори разом із побутовим сміттям. Пристрій, зарядний пристрій і акумулятор після виймання потрібно утилізувати окремо. Старе обладнання ви можете безкоштовно здати в місцевому центрі вторинної переробки і пунктах повернення та збору вторинної сировини.

У разі неналежного використання чи утилізації склоочисника THOMAS quickstick його компоненти можуть становити загрозу здоров'ю людей і безпеці довкілля. Утилізації підлягають усі компоненти, необхідні для належної роботи склоочисника THOMAS quickstick. Пристрої із зображеним символом не дозволяється утилізувати з побутовим сміттям.

Сервісна служба

Дізнайтеся у свого дилера, у який сервісний центр THOMAS можна звернутися в разі потреби.

Також повідомте йому всі дані, або на сайті www.thomas.ua, вказані на фірмовій табличці пристрою.

Для підтримання безпечного стану пристрою всі ремонтні роботи, особливо на струмоведучих частинах, повинні проводитися лише спеціалістами.

У разі виникнення несправностей зверніться до дилера, у якого ви придбали пристрій, або безпосередньо до відділу обслуговування клієнтів на заводі THOMAS. Адреси сервіс-центрів THOMAS вказані на звороті цієї інструкції.

Приладдя THOMAS можна придбати у дилера або в сервісному центрі THOMAS, а також на сайті www.robert-thomas.net.

Технічні характеристики

Вхід блоку живлення	100 - 240 ~ 50 & 60 Гц/ 500 мА
Вихід блоку живлення	22 В=, 400 мА
Номинальна потужність приладу	Див. на фірмовій табличці
Робоча напруга	18 В =
Літій-іонний акумулятор	2000 мАг/18 В */ 2500 мАг/18 В *
Пилозбірник	0,65 л бруто 0,3 л нетто
Вага (нетто)	2,1 кг

*) залежно від моделі

Дата виготовлення: див. фірмову табличку, розташовану на нижній стороні пристрою

Кат. №.: xxxxxx _ _ _
(День тижня) (Календарний тиждень) (Рік)

Гарантія

Незалежно від гарантійних зобов'язань продавця, які впливають із договору купівлі-продажу, ми надаємо гарантію для цього пристрою за наступними умовами:

1. Гарантійний термін становить 24 місяці з моменту постачання першому кінцевому споживачеві. Він скорочується в разі комерційного або аналогічного використання пристрою до 12 місяців. Для пред'явлення гарантійних претензій необхідно надати торговий чек та гарантійний талон.
2. Протягом строку дії гарантії ми усуваємо всі основні несправності в роботі пристрою, причиною яких слугує неякісне виконання або дефекти матеріалу та які можуть бути усунені шляхом ремонту несправних деталей або їх заміни. Гарантія не поширюється на крихкі деталі зі скла або пластмаси, а також на лампи. Під час строку дії гарантії необхідно негайно повідомляти нам про несправності. Замовник не несе витрати на заміну деталей для усунення несправностей в роботі та на витрачений робочий час під час строку дії гарантії. Замовник несе витрати, зумовлені неправомірним використанням послуг сервісної служби. Замовлення ремонтних робіт у замовника або на місці встановлення пристрою можливе тільки для великогабаритних пристроїв. Усі інші пристрої необхідно передавати у найближче відділення сервісної служби, майстерню гарантійного ремонту або безпосередньо на завод.
3. Гарантія не розповсюджується на незначні відхилення, які не впливають на цінність та придатність до використання, а також на збитки, які виникають через хімічний або електрохімічний вплив води, а також через аномальний вплив навколишнього середовища. Гарантія також не розповсюджується на пошкодження, спричинені звичайним зносом, а також недотриманням інструкції з експлуатації або неналежним використанням пристрою.
4. Право на отримання гарантії втрачається, якщо не уповноважені нами особи здійснювали втручання в пристрій або ремонтували його.
5. Гарантійні послуги не впливають на продовження або відновлення гарантійного терміну приладу в цілому або його окремих частин. Гарантійний термін встановлених деталей закінчується разом із закінченням строку дії гарантії на прилад.
6. Подальші претензії, особливо пов'язані з відшкодуванням збитків, які виникли поза пристроєм, виключені, якщо відповідальність за них не передбачена законом.

Після завершення гарантійного терміну ми пропонуємо користуватися послугами нашої сервісної служби. Зверніться до дилера, в якого ви придбали пристрій, або безпосередньо до нашої сервісної служби.

...THOMAS Quickstick терезе бүріккішін сатып алуға арналған.

Құрылғыңызға сенім артып, оның эксплуатациялық жан-жақты мүмкіндіктерін барынша толық қолдана алу үшін Пайдаланушы нұсқаулығын мұқият оқып шығыңыз. Жаңа THOMAS құралыңызға тиісті түрде қызмет көрсетіп және тазаласаңыз, сізге ұзақ жылдар бойы қызмет көрсетеді. Сізге рақаттана отырып пайдалануды тілейміз.

Сіздің THOMAS фирмаңыз

Жинақтың құрамы

1) Қозғалтқыштың қорғау сүзгісіне қолжетімділік түймешігі	9) Шаңжинағыш
2) Қосу/өшіру және зарядтау индикаторлары	10) Аккумуляторды ажырату түймешігі
3) Сорғыш түтікті ажырату түймешігі	11) Аккумулятор
4) Сорғыш түтік	12) Шаңжинағышты шығаруға арналған бұғатпап шығару түймешігі
5) Еденді тазалауға арналған қондырманы ажырату түймешігі	13) Қосу/Өшіру түймешіктері
6) Айналым шеткасы бар еденді тазалауға арналған қондырма	14) Шаңжинағыштың түбін бұғаттау
7) Зарядтау кабелін қосу	15) Аккумуляторға арналған зарядтау құрылғысы
8) Кронштейн	16) Саңылаулық қондырмадан, сорғыш шеткадан, жұмсақ жиһазға арналған қондырмадан құралатын 1-де 3 құрама қондырма

Пайдалану мақсаты

THOMAS quickstick шаңсорғышы тек қана құрғақ заттарды соруға арналған. Ол тек қана үй жағдайларында қолдануға арналған. Шаңсорғышты тек қана осы қолдану нұсқаулығында көрсетілген мәліметтерге сай қолдануыңызға болады.

Басқа мақсаттарда қолданудан немесе оған дұрыс емес қызмет көрсетуден пайда болуы мүмкін құралдың зақымдалуы үшін шығарушы жауап бермейді. Сондықтан төмендегі нұсқауларға назар аударып отырып әрекеттеніңіз.

Құралды ең алғаш рет пайдалану алдында осы пайдалану нұсқаулығын оқып шығып, құралды пайдалану әдісін түсініп алуыңыз керек.

Пайдалану нұсқаулығын сақтап, қажет болса, оны құралдың келесі иесіне бергенде құралмен бірге беріңіз.

THOMAS quickstick шаңсорғышын келесі жағдайларда пайдалануға тыйым салынады:

- коммерциялық мақсаттар үшін
- даладағы жұмыстар үшін
- жұқа шаңдарды, мысалы, тонерді немесе күйені соруға, өйткені құрал сүзгілерінің жұмысы бұзылып, құрал зақымдалуы мүмкін
- темекі, өшірілген секілді көрінетін күл немесе көмір секілді өртеніп жатқан немесе қызған заттарды соруға
- денсаулыққа зиянды заттарды соруға, сондай-ақ құрамында еріткіш бар сұйықтықтарды соруға, мысалы, лак еріткіш, май, бензин және сол сияқты химиялық бөлсенді ерітінділер

THOMAS quickstick шаңсорғышын жарылу қаупі бар ғимараттарда пайдалануға тыйым салынады.



Назар аударыңыз! Осы нұсқауларды орындамау құралдың бұзылуына және/немесе адамдардың зақымдануына әкелуі мүмкін.



Ақпарат. Бұл нұсқаулар құралды оңтайлы түрде қолдануға арналған.



Техникалық қауіпсіздік ережелері

- Егер бақылауда болса немесе осы құрылғыны пайдалану қауіпсіздігі жөнінде нұсқаулар алған болса және осы құрылғыны пайдалануға қатысты қауіптерді түсінсе, бұл құрылғыны 8 жасқа толған және одан асқан **балалар** және физикалық, сенсорлық немесе ақыл-ой мүмкіндіктері шектелген адамдар немесе тәжірибесі және/немесе білімі жеткіліксіз адамдар пайдалана алады. **Балалардың** құралмен, оның ұсақ бөлшектерімен немесе орамасымен ойнамауын қадағалаңыз. **Ересектердің қадағалауынсыз балалардың** тазалауына және күтім көрсетуіне тыйым салынады.
- Құрылғыны қосылып тұрған күйінде бақылаусыз қалдырмаңыз.
- Қосылған құралдың қондырмаларын және сорғыш түтігін басқа, дененің өзге мүшелеріне немесе киімнің қозғалмалы бөлшектеріне жақындатуға болмайды – жарақат алу қаупі бар.
- Адамдар немесе жануарларды тазаламаңыз.
- Құралдың үстіне тұрмаңыз.
- Құралдың саңылауларын жауып тастамаңыз. Құралдың ішіндегі ауа ағынын жабуға болмайды. Пайдаланар алдында ауаның еркін ағынына кедергі болатын заттардың (шаң, кір, шаш) барлығын алып тастаңыз. Бұл кезде құрал өшірулі болуы тиіс.
- Құралды ашық жерге қалдырмаңыз және ылғал тікелей әсер ететін жерге қоймаңыз немесе сұйықтыққа батырмаңыз.
- Құрал мен оның жабдықтарын құрғақ, таза және жабық үй-жайларда сақтаңыз.
- Құралды қызу әсер ететін жерге қоймаңыз, химиялық сұйықтықтарға салмаңыз.
- Контакт түйіспелеріне немесе желілерге тимеңіз, әсіресе ток өткізетін заттарды (мысалы, ине, қайшы, бұранда бұрағыш т.б.) зарядтау розеткасына сұқпаңыз.
- Тазалау, күту және техникалық қызмет көрсетуден бұрын және ақаулар пайда болған кезде құралдағы барлық қосқыштарды өшіріп, ашаны электр желісі розеткасынан шығару қажет.
- Зарядтағыш құралды ешқашан дымқыл қолмен ұстамаңыз немесе оны ағып тұрған су тәрізді сұйық затқа батырмаңыз. Бұл электр тогы соғып, мерт болуға әкеледі!
- Құралдың қандай да бір зақымы бар-жоғын уақытылы тексеріп отырыңыз. Құралды құлатып алсаңыз, қозғалтқышына зақым келсе немесе функциясында ақауы бары анықталса, онда құралды пайдаланбаңыз.
- Құралдың, оның керек-жарақтарының немесе зарядтау құралының ақауларын ешқашан өзіңіз жөндемеңіз. Құралды тек уәкілетті техникалық қызмет көрсету орталығына ғана апарып тексертіңіз және жөндетіңіз. Құралға енгізілген өзгерістер денсаулығыңызға қауіпті болуы мүмкін. Сондықтан, THOMAS түпнұсқа фирмалық бөлшектері мен керек-жарақтарын ғана пайдалануды ескеріңіз.
- Аталмыш құрылғы үшін тек өндіруші мақұлдаған керек-жарақтар мен қосалқы бөлшектерді қолданыңыз. Өзге жолмен кез келген қолданыс қате деп саналады. Өндіруші ықтимал зақымдар үшін жауапкершілік көтермейді; тәуекел үшін пайдаланушы ғана жауапты.
- Басқаша қолдану түрлеріне, құралды басқаша құрастыруға немесе өзгертуге рұқсат етілмейді.

THOMAS quickstick құралын/ Зарядтағыш құралды зарядтау

- Зарядтау құралының фирмалық жапсырмасында көрсетілген кернеу параметрі, электр желісіндегі кернеуге сәйкес келуге тиіс.
- Зарядтау құралын төмендегі жағдайларда мүлдем іске пайдалануға болмайды:
 - зарядтау құралының қосқышына зақым келген болса,
 - құрылғының көзбен көрерлік зақымдары бар болса,
- Зарядтағыш құрылғыны розеткадан келесі жағдайларда шығарыңыз:
 - өнім зарядталмай тұрған кезде,
 - зарядтау кезінде ақаулықтар пайда болғанда,
 - керек-жарақты жалғау/ажыратудан бұрын және
 - өнімді тазалау немесе оған қызмет көрсету алдында.
- Зарядтау барысында құрылғыны ток көзінен ағытпаңыз.
- Зарядтап болғаннан кейін қорек сымын розеткадан ағытыңыз.
- Зарядтау құралын температурасы 5 °C және 45 °C градус аралығындағы құрғақ бөлмеде қолданыңыз және сақтаңыз.
- Зарядтау құралын ешқашан дымқыл қолмен ұстамаңыз немесе оны ағып тұрған су тәрізді сұйық затқа батырмаңыз. Бұл электр тогы соғып, мерт болуға әкеледі!
- Зарядтау құралын тура түсетін күн сәулесінен, ашық от көзінен немесе басқа жылу көзінен қорғаңыз. Өрт және жарылыс шығу қаупі бар!
- Зарядтау үшін берілген жиынтықтың құрамындағы зарядтау құрылғысын ғана қолданыңыз. Басқа зарядтау құрылғыларын қолданбаңыз.
- Жиынтыққа кіретін зарядтау құрылғысын басқа құралдармен пайдаланбаңыз. Жарылыс, жарақаттану немесе құралдың зақымдалу қаупі бар.

Қолданылуы

- 1 Құрастыру
- 2 Шаңсорғышпен тазалау процесі
- 3 Шаңжинағышты босату
- 4 Аккумуляторды зарядтау
- 5 Циклондық сүзгіні тазалау
- 6 Қозғалтқыштың қорғау сүзгісін тазалау
- 7 Щетка білікшесін тазалау
- 8 Шаңсорғышқа арналған кронштейнді қабырғаға бекіту

Шаңсорғышқа арналған кронштейнді қабырғаға бекіту

Кронштейнді қабырғаға басып, бекітіңіз. Бұрғылауға арналған саңылауларды қарындашпен белгілеңіз. Бұрғылауға арналған саңылаулардың диаметрі шамамен 8 мм болуы тиіс. Саңылауларға жиынтыққа кіретін дюбельдерді салып, қабырғалық кронштейнді бұрандалы шегелермен бекітіңіз.

Қоқысқа тастауға қатысты ұсыныстар



Орам материалы

Орам материалы THOMAS quickstick құралын тасымалдау кезінде зақымдалудан қорғайды. Бұл экологиялық таза материалдан жасалған, сондықтан қайта өңдеуге болады. Қажетсіз орам материалдарын тұрмыстық қалдыққа тастамаңыз, қайта өңдеу үшін сұрыптап тастаңыз.



Ескірген құрал

Ескі құрылғылардың құрамындағы шикізат пен материалдар құнды болып табылады және қоршаған ортаға түспеуі керек.

THOMAS quickstick терезе бүріккішін және оның ішіндегі аккумуляторларды тұрмыстық қоқыспен бірге кәдеге жаратуға тыйым салынады. Құралды, зарядтау құрылғысын және аккумуляторды бір бірінен бөлек утилизациялау қажет. Тегін өткізу үшін қайта өңдеу орталығы немесе тиісті жинау және қайтару жүйелері қолжетімді.

THOMAS quickstick терезе бүріккішін қате пайдалану және кәдеге жарату нәтижесінде денсаулық пен қоршаған ортаға қауіп төндіруге болады. Алайда құрамдас бөлшектер THOMAS Quickstick терезе бүріккішінің дұрыс жұмысы үшін қажет болады. Суретте көрсетілген белгіге ие құрылғыларды тұрмыстық қоқыспен бірге кәдеге жаратуға тыйым салынады.

Тұтынушыларға қызмет көрсету орталығы

Сатушыңыздан THOMAS фирмасының қай қызмет көрсету орталығына хабарласу керектігі жөнінде анықтама алыңыз.

Оған құралыңыздың зауыттық тақтасында көрсетілген деректерін беріңіз.

Құралдың қауіпсіздігін қамтамасыз ету үшін барлық жөндеу жұмыстарын, әсіресе ток өткізетін бөліктерді жөндеуді жұмыстарын электрші мамандар орындауға тиіс.

Қателіктер немесе ақаулықтар пайда болғанда, өз дилеріңізге немесе техникалық қызмет көрсету орталығына тікелей хабарласуыңыз қажет. THOMAS қызмет көрсету орталықтарын осы пайдаланушы нұсқаулығының артқы мұқабасынан табуға болады.

THOMAS керек-жарақтарын алу үшін өз дилеріңізге немесе THOMAS қызмет көрсету орталығына мына сайт арқылы хабарласыңыз: www.robert-thomas.net.

Техникалық деректер

Кернеу кірісі	100 – 240 ~ 50 & 60 Гц/ 500 мА
Кернеу шығысы	22 В, тұрақты ток, 400 мА
Құралдың номиналды қуаты	зауыттық тақтаны қараңыз
Жұмыс кернеуі	18 В ТТ
Литий ион батареясы	2000 мА·сағ/18 В* / 2500 мА·сағ/18 В*
Шаңжинағыш	0,65 л брутто 0,3 л нетто
Таза салмағы	2,1 кг

*) үлгіге байланысты

Жасалған күні: құралдың төменгі жағында орналасқан фирмалық жапсырманы қараңыз

Кат. №: xxxxxx _ _ _ _
(апта күні) (апталық күн) (жыл)

Кепілдік

Сату-сатып алу келісіміне сай сатушының кепілдік міндеттерінен бөлек, төменде көрсетілген шарттарға сәйкес осы құралдың кепілдігін ұсынамыз:

1. Кепілдік мерзімі бірінші соңғы қабылдаушыға жеткізілген күннен бастап 24 ай. Бұл мерзім құралды коммерциялық немесе осыған ұқсас мақсатта пайдаланғанда 12 айға дейін қысқартылады. Кепілдік бойынша шағым айту үшін сауда чегін көрсетуіңіз қажет.
2. Кепілдік мерзімі кезінде анықталған құрылғы немесе материал ақаулары себебінен пайда болған барлық ірі ақауларды және кемшіліктерді, ақаулы бөлшектерді өз таңдауымыз бойынша жөндеу немесе ауыстыру арқылы жоямыз; ауыстырылған бөлшектер біздің меншігімізге өтеді. Кепілдік шыны немесе пластик бөлшектерге, шамдарға берілмейді. Кепілдік мерзімі кезінде болған ақауларды бізге жедел хабарлауыңыз қажет. Жұмыс кезіндегі ақауларды жою үшін бөлшектерді ауыстыруға жұмсалған, сондай-ақ кепілдік мерзімі кезінде жұмыс уақытына кеткен шығындар есептелмейді. Қызмет көрсету орталығын заңсыз пайдалану кезінде туындаған шығындарды тапсырыс беруші өтейді. Ірі құралдарды ғана тапсырыс берушінің аумағында немесе орнату орнында жөндеуге болады. Басқа құралдарды жақын жердегі қызмет көрсету орталығымызға немесе жөндеу шеберханасына жібереміз.
3. Судың химиялық не электрохимиялық әсерінен және табиғи құбылыстар әсерінен пайда болған, құрал бағасының болымсыз бөлігін құрайтын немесе оны қолдану ыңғайына әсер етпейтін ақаулар кепілдік бойынша қарастырылмайды. Қарапайым тозу, сонымен қатар пайдалану бойынша нұсқауларды орындамау немесе құралды дұрыс пайдаланбау нәтижесінде пайда болған зақымдарға кепілдік беруге құқығымыз жоқ.
4. Біздің компаниямыз тарапынан рұқсат берілмеген тараптар техникалық қызмет көрсетсе не жөндесе, кепілдік заңды күшінен айырылады.
5. Кепілдік бойынша жөндеу не қосалқы бөлшектерді орнату құрал оның компоненттері үшін кепілдік мерзімін ұзартуға не жаңартуға негіз бола алмайды: орнатылған қосалқы бөлшектер үшін кепілдік мерзімі құралдың кепілдік мерзімімен бірге аяқталады.
6. Егер заңмен ресми кепілдік міндеттемесі орнатылмаса, кейінгі не басқа талаптар, әсіресе құралды пайдалану кезіндегі жанама шығынды өтеу туралы талаптар қабылданбайды.

Кепілдік мерзімі аяқталғаннан кейін сізге сервистік қызмет көрсетуді қуана ұсынамыз. Құралды сатып алған дилеріңізге немесе біздің қызмет көрсету орталығымызға тікелей хабарласыңыз.

Техникалық өзгерістерге рұқсат етілмейді.

Tebrikler ...

TR

...THOMAS quickstick satın alımı ile ilgili.

Cihazınızın özelliklerini çabucak öğrenmek ve çok yönlülüğünü tam olarak kullanabilmek için, lütfen bu kullanım kılavuzunu dikkatle okuyunuz. Doğru olarak kullanır ve bakımını yaparsanız, yeni THOMAS cihazınız size uzun yıllar hizmet edecektir. Güle güle kullanınız.

THOMAS Ekibiniz

Parça tanımı

1) Motor koruma filtresi kapağı açma tuşu	9) Toz haznesi
2) Açık/Kapalı kontrol lambası ve şarj göstergesi	10) Akü açma tuşu
3) Vakum borusu açma tuşu	11) Akü
4) Vakum borusu	12) Toz haznesini almak için açma tuşu
5) Zemin başlığı açma tuşu	13) Açık/Kapalı tuşu
6) Dönen fırça silindirli zemin başlığı	14) Toz haznesi zemin kapağı kilidi
7) Şarj kablosu bağlantısı	15) Akü şarj cihazı
8) Duvar braket	16) 3'ü 1 arada kombi başlık, şunlardan oluşmaktadır: Derz başlığı, vakum fırçası, döşeme başlığı

Amacına uygun kullanım

THOMAS quickstick elektrikli süpürge ile sadece kuru tozlar süpürülmelidir. Sadece evlerde kullanmak için öngörülmüştür. Elektrikli süpürgeyi sadece bu kullanım kılavuzunda belirtilen amaçlar için kullanabilirsiniz.

Amacına uygun olmayan kullanım veya yanlış kullanım sonucu oluşabilecek zararlardan üretici sorumlu değildir. Bu nedenle aşağıdaki uyarılara mutlaka uyunuz.

Cihazı çalıştırmadan önce kullanım kılavuzunun tamamı okunmuş ve anlaşılmalı olmalıdır.

Kullanım kılavuzunu iyi saklayın ve gerektiğinde cihazla birlikte cihazın yeni sahibine verin.

THOMAS quickstart aşağıdaki amaçlar için kullanılmamalıdır:

- ticari kullanım
- dış mekanlarda kullanım
- cihazın filtre kapasitesini etkileyip cihazda hasar oluşturabileceği için toner veya kurum süpürülmesi
- sigara, söndü sanılan kül veya kömür gibi yanıcı veya kor halindeki nesnelere süpürülmesi
- boya incelticiler, benzin ve tahriş edici sıvılar gibi solvent içeren sağlığa tehlikeli maddelerin süpürülmesi

THOMAS quickstart cihazınız muhtemel patlayıcı ortamlarda kullanılmamalıdır.



Dikkat! Bu uyarılara uyulmaması cihazda hasar yapabilir ve/veya insanlara zarar verebilir.



Bilgi. Bu uyarılar cihazı optimum bir şekilde kullanmanıza yardımcı olur.



Güvenlik uyarıları

- Bu cihaz 8 yaşındaki ve daha büyük **çocuklar** tarafından ve fiziksel, duyuşal veya zihni becerileri kısıtlı olan veya deneyimleri ve/veya bilgileri eksik olan kişiler tarafından sadece, denetim altında veya cihazın güvenli olarak kullanılmasını öğrettikten ve kullanım sonucu oluşabilecek tehlikeleri anladıktan sonra kullanılabilir. **Çocukların** bu cihazla, küçük parçalarla veya ambalaj malzemeleriyle oynamaları yasaktır. Temizlik ve **kullanıcı tarafından yapılması gereken bakım çocuklar** tarafından sadece denetim altında yapılabilir.
- Ürün açık olduğu sürece denetimsiz bırakmayın.
- Borular ve başlıklar cihaz çalışırken başa, diğer uzuvlara veya hareketli kıyafet parçalarına yakın olarak tutulmamalıdır - yaralanma tehlikesi mevcuttur.
- İnsanları veya hayvanları temizlemeyin.
- Cihazın üzerine çıkmayın.
- Cihazın açıklıklarını kapatmayın. Cihazın hava beslemesi kesilmemelidir. İşleme almadan önce blokları (toz, kir veya saç) giderin. Bunun için cihaz kapalı olmalıdır.
- Cihazı açıkta bırakmayın ve doğrudan sıvıya temas etmesini önleyin veya sıvı içine batırmayın.
- Cihazı ve aksesuarları kuru, temiz ve kapalı mekanlarda saklayın.
- Cihazı ısıya veya kimyasal maddelere maruz bırakmayın.
- Kontaklara veya kablolarla dokunmayınız ve şarj soketine iletken nesnelere (ör. iğneler, makaslar, tornavida vb.) sokmayınız.
- Temizlik ve bakım çalışmalarından önce ve arızalarda tüm şalterleri kapatın ve şebeke fişini çekin.
- Akü şarj cihazına asla ıslak elinizle dokunmayınız veya onu sıvılara batırmayınız ve akar su altında tutmayınız. Elektrik çarpması sonucu ölüm tehlikesi vardır!
- Cihazda gözle görülebilen hasar olup olmadığını düzenli olarak kontrol ediniz. Yere düşen, motorda hasar olan veya düzensiz olarak çalışan cihaz asla kullanılmamalıdır.
- Cihazda, aksesuarlarında veya akü şarj cihazındaki arızaları kesinlikle kendiniz onarmayı denemeyiniz. Bunun için yetkili servis istasyonlarını görevlendirin. Cihazda değişiklik yapılması sağlığınız için tehlikeli olabilir. Sadece THOMAS ürünü orijinal yedek parçalar ve aksesuarlar kullanılmasını sağlayın.
- Ürünü sadece üretici tarafından izin verilen aksesuar ve yedek parçalarla kullanın. Bunun dışındaki her türlü kullanım amacına aykırıdır. Bunun sonucunda meydana gelen hasarlardan üretici mesul değildir, risk tamamen kullanıcıya aittir.
- Başka bir amaç için kullanılması, üzerinde tadilat veya değişiklik yapılması yasaktır.

THOMAS quickstick'in şarj edilmesi/ akü şarj cihazı

- Akü şarj cihazının tip etiketinde verilen gerilim değeri şebeke gerilimi ile aynı olmalıdır.
- Akü şarj cihazı aşağıdaki durumlarda kesinlikle kullanılmamalıdır:
 - Şarj cihazının fişi arızalı ise,
 - cihazda gözle görünen hasarlar varsa,
- Şarj cihazını prizden çıkartın,
 - eğer ürün şarj olmuyorsa,
 - şarj sırasında fonksiyon bozuklukları meydana geliyorsa,
 - aksesuarı takmadan/çıkarmadan önce ve
 - ürünü temizlemeden veya bakımını yapmadan önce.
- Şarj edilmekte olan cihazı açmayınız.
- Şarj sona erdiğinde, şebeke fişini prizden çıkartınız.
- Akü şarj cihazı sadece kuru mekanlarda ve 5 °C ile 45 °C arasındaki ortam sıcaklıklarında kullanılmalı ve saklanmalıdır.
- Akü şarj cihazına asla ıslak elinizle dokunmayınız veya onu sıvılara batırmayınız ve akar su altında tutmayınız. Elektrik çarpması sonucu ölüm tehlikesi vardır!
- Akü şarj cihazını doğrudan güneş ışınlarına, açık ateşe veya başka ısı yayan etkilere maruz bırakmayınız Yangın ve patlama tehlikesi!
- Şarj için sadece teslimat kapsamına dahil olan akü şarj cihazını kullanınız. Başka akü şarj cihazları kullanmayın.
- Teslimat kapsamında bulunan akü şarj cihazını başka ürünleri şarj etmek için kullanmayın. Patlama tehlikesi, yaralanma riski veya diğer ürün hasarları tehlikesi söz konusudur.

Kullanım

- 1 Montaj
- 2 Süpürme
- 3 Toz haznesini boşaltılması
- 4 Aküyü şarj etme
- 5 Siklon ünitesi temizliği
- 6 Motor koruma filtresi temizliği
- 7 Fırça silindirini temizleme
- 8 Duvar braketi montajı

Duvar braketi montajı

Braketi duvara dikey hizalayın ve bunu sabitleyin. Delikleri bir kurşun kalemle çizin. Deliklerin çapı yakl. 8 mm olmalıdır. Birlikte teslim edilen dübelleri deliklere yerleştirin ve duvar braketini birlikte teslim edilen vidalarla sabitleyin.

Atık toplama bilgileri



Ambalaj

Ambalaj THOMAS quickstick'i nakliyede korumak için kullanılır. Çevre dostu malzemedendir yapıldığından geri dönüşümlüdür. Artık gerekli olmayan ambalaj malzemelerini ev çöpüne atmayıp, satın aldığınız yere veriniz veya geridönüşüme kazandırınız.



Eski cihaz

Kullanılmış cihazlarda mevcut madde ve malzemeler değerlidir ve doğaya ulaşmamalıdır. THOMAS quickstick ve içindeki aküler ev çöpüne atılmamalıdır. Cihazı, şarj cihazını ve sökülen aküyü ayrı olarak imha edin. Ücretsiz imha için yerel geri dönüşüm merkezi veya ilgili iade ve toplama sistemleri mevcuttur.

THOMAS quickstick yanlış kullanıldığında veya imha edildiğinde bileşenler sağlık ve çevre için bir tehlike oluşturabilir. Fakat bu bileşenler THOMAS quickstick'in doğru çalışması için gereklidir. Gösterilen sembole sahip cihazlar ev çöpüne atılmamalıdır.

Müşteri hizmetleri

Sizin için yetkili THOMAS Müşteri Hizmetlerini satıcınızdan öğrenebilirsiniz.

Satıcınıza cihazınızın tip plakasında bulunan bilgileri veriniz.

Cihazın güvenliğini korumak için, özellikle elektrik taşıyan parçalardaki onarımlar sadece elektrik teknisyenleri tarafından yapılmalıdır.

Bir arıza durumunda uzman satıcınıza veya doğrudan Thomas müşteri hizmetlerine başvurmalısınız. THOMAS Servislerinin adresleri bu kullanım kılavuzunun arka sayfasında verilmiştir.

THOMAS aksesuarlarını uzman satıcınız veya THOMAS müşteri hizmetleri ile www.robert-thomas.net adresinden temin edebilirsiniz.

Teknik bilgiler

Şebeke adaptörü girişi	100 - 240 ~ 50 & 60 Hz/ 500 mA
Şebeke adaptörü çıkışı	DC 22 V, 400 mA
Cihazın anma gücü	Tip plakasına bakınız
İşletme gerilimi	18 VDC
Li-Ionen akü	2000 mAh/18 V*/ 2500 mAh/18 V*
Toz haznesi	0,65 l brüt 0,3 l net
Ağırlık, net	2,1 kg

*) modele bağlı

Garanti

Satıcının satış sözleşmesinde verdiği garantilerin dışında, aşağıdaki koşullar altında ayrıca garanti vermekteyiz:

1. Garanti süresi, ilk kullanıcıya teslim edildiği tarihten itibaren 24 aydır. Ticari veya benzeri kullanımlarda bu süre 12 aya düşer. Garanti hakkı taleplerinde satın alma belgesi gösterilmelidir.
2. Garanti süresi içerisinde, kusurlu üretim veya malzeme hatalarından oluştuğu ispat edilen her türlü işlev kusurunu bizim seçimimize bağlı olarak, hatalı parçayı onararak veya kısmen değiştirerek gideriyoruz; değiştirilen parçaların mülkiyeti bize geçer. Bu garanti cam, plastik, lambalar gibi kolay kırılabilen parçalar için geçerli değildir. Kusurlar hakkında garanti süresi içerisinde derhal bize haber verilmelidir. Garanti süresi içerisinde, oluşan işlev hatalarını gidermek için gerekli yedek parçalardan ve işçilik giderlerinden ücret alınmaz. Müşteri hizmetlerimiz haksız yere kullanıldığında, oluşacak olan tüm giderler müşteriye aittir. Müşteride veya yerleştirme yerinde onarım çalışmaları yapılması sadece büyük cihazlar için talep edilebilir. Diğer cihazlar en yakın müşteri hizmetleri merkezimize veya sözleşmeli teknik servise ya da fabrikaya gönderilmelidir.
3. Cihazın kullanılabilmesini ve değerini etkilemeyen küçük sapmalar, suyun kimyasal veya elektro kimyasal etkisi ile oluşan hasarlar ile genel anormal çevre koşullarının sebep olduğu hasarlar garanti zorunluluğu dışındadır. Normal aşınma, kullanım kılavuzuna dikkat etmeme veya yanlış kullanım sonucu oluşan hasarlar da garanti kapsamına dahil değildir.
4. Tarafımızdan görevlendirilmeyen kişiler tarafından cihazın içinin açılması veya onarımlar yapılması durumunda garanti hakkı kaybolur.
5. Garanti haklarının kullanılmasından sonra ne cihaz ne de takılan yedek parçalar için garanti süreleri uzamaz: takılan yedek parçaların garanti süreleri cihazın garanti süresi ile birlikte sona erer.
6. Bunun dışındaki her türlü garanti talebi, özellikle cihaz dışında oluşan hasarlar için - yasal olarak zorunlu olan sorumluluklar dışında - kabul edilmez.

Garanti süresinin dolmasından sonra da müşteri hizmetlerimizi kullanabilirsiniz. Bu konuda lütfen satıcınıza veya doğrudan müşteri hizmetleri bölümümüze başvurunuz.

Congratulations ...

GB

...for purchasing the THOMAS quickstick.

Please read the user manual carefully so that you quickly become familiar with the appliance in order to take full advantage of its versatility. Your new THOMAS appliance will serve you for many years with proper handling and care. We hope you enjoy using it.

Your THOMAS team

Parts identification

1) Release button for motor protection filter cover	9) Dust bin
2) Pilot lamp on/off and battery indicator	10) Release button for battery
3) Release button for suction pipe	11) Battery
4) Suction pipe	12) Release button to extract the dust bin
5) Release button for floor nozzle	13) On/off button
6) Floor nozzle with rotating brush roller	14) Base flap lock for dust bin
7) Charging cable connection	15) Battery charger
8) Wall mount	16) 3-in-1 combination nozzle consisting of: crevice nozzle, furniture dust brush and upholstery nozzle

Intended use

Your THOMAS quickstick is a vacuum cleaner to be used exclusively for vacuuming dry materials. It is intended solely for use in private households. Only use the vacuum cleaner according to the instructions in this manual.

The manufacturer accepts no liability for any damage due to incorrect operation or for use other than that for which it was designed. For this reason, be sure to observe the following instructions.

Make sure you have read and understood the entire user manual before operating the appliance.

Store the user manual safely and pass it on to any future owners.

Your THOMAS quickstick may not be used for the following:

- Commercial use
- Use in outdoor areas
- Vacuuming fine dusts such as toner or soot, since these can impair the filter performance and damage the unit
- Vacuuming burning or smouldering objects such as cigarettes, seemingly extinguished ashes or coal
- Vacuuming toxic materials and solvent-containing liquids such as paint thinner, oil, petrol and caustic fluids

Your THOMAS quickstick may not be used in environments at risk of explosion.



Note: Failure to follow these instructions can lead to damage to the appliance and/or personal injury.



Information. Follow these instructions to make optimum use of the appliance.



Safety instructions

- This appliance can be used by **children** from 8 years of age, as well as by persons with impaired physical, sensory or mental capacities, or lack of experience and/or knowledge, as long as they are supervised or have been instructed on using the appliance safely, and are aware of the dangers involved. **Children** must not play with the appliance, its small parts or its packaging. Cleaning and **user maintenance** should not be carried out by **children** without supervision.
- Never leave the product unattended while it is switched on.
- Do not hold the nozzles and tubes near your head, other body parts or movable items of clothing during operation – injuries could result.
- Do not use the appliance to clean people or animals.
- Do not stand or sit on the appliance.
- Do not block any of the appliance's openings. Do not block the appliance's airflow. Remove blockages (dust, dirt or hair) before operation. The appliance must be switched off for this.
- Do not leave the appliance outdoors and do not expose it directly to moisture or submerge it in liquids.
- Store the appliance and its attachments in a dry, clean and enclosed space.
- Do not expose the appliance to heat or chemical fluids.
- Do not touch any of the electrical contacts or wires. In particular, do not insert any electrically conductive objects (e.g. needles, scissors, screwdrivers etc.) into the charger port.
- Before cleaning, care and servicing, or in the event of malfunction, turn off all switches and unplug the power cord.
- Never touch the charger with wet hands, submerge in liquids or hold under running water. You are risk of a life-threatening electric shock!
- Check the appliance regularly for any visible damage. Do not use the appliance if it has been dropped, if you notice any damage to the motor unit or if it does not function properly.
- Never attempt to repair damage to the appliance, its accessories or the power cord yourself. Always have the appliance inspected and repaired by an authorised customer service facility. Modifying the appliance can pose a danger to your health. Ensure that only genuine THOMAS replacement parts and accessories are used.
- Only use accessories and spare parts approved by the manufacturer for this product. Any other use constitutes improper use. Any improper use is entirely at the user's risk. The manufacturer takes no responsibility for any resulting damage.
- Other types of usage, conversions or modifications are prohibited.

Charging the THOMAS quickstick/ battery charger

- The voltage specified on the nameplate of the charger must match the mains supply voltage.
- Do not operate the battery charger under any circumstances if:
 - The charger plug is damaged,
 - The charger is visibly damaged.
- Always unplug the charger from the wall socket:
 - when the product is not charging
 - if malfunctions occur while charging
 - before attaching/removing accessories
 - before cleaning or maintenance of the product.
- Do not switch the appliance on while it is charging.
- Unplug the power cord from the socket after charging the appliance.
- Store and use the charger only in dry rooms with an ambient temperature between 5 °C and 45 °C.
- Never touch the charger with wet hands, submerge in liquids or hold under running water. You are risk of a life-threatening electric shock!
- Keep the charger away from direct sunlight, naked flames or other heat-emitting sources. There is a risk of fire or explosion!
- Only charge the appliance with the charger supplied. Do not use any other battery chargers.
- Do not use the battery charger included in the scope of delivery to charge any other products. Danger of explosion, risk of injury and possible product damage!

Use

- ① Assembly
- ② Vacuuming
- ③ Emptying the dust bin
- ④ Charging the battery
- ⑤ Cleaning the cyclone unit
- ⑥ Cleaning the motor protection filter
- ⑦ Cleaning the brush roller
- ⑧ Wall mount assembly

Wall mount assembly

Align the wall mount vertically to the wall and hold it in place. Draw in the drill hole positions with a pencil. The diameter of the drill holes should be approximately 8 mm. Push the dowels provided into the holes and attach the wall mount with the screws provided.

Information on disposal



Packaging

The packaging protects the THOMAS quickstick from damage during transport. It is made of environmentally friendly materials and is therefore recyclable. Do not dispose of packaging that is no longer required in household waste but put out for recycling.



Old units

Old electrical equipment contains valuable substances and materials, which must not be released into the environment. Do not dispose of the THOMAS quickstick and the rechargeable battery it contains

in your household waste. The appliance, the charger and the removed battery must be disposed of separately. You can dispose of it safely free of charge at your local recycling centre.

The components of the THOMAS quickstick may be hazardous to health and the environment if used improperly or disposed of incorrectly. These components are essential for the correct functioning of the THOMAS quickstick. Appliances bearing the symbol shown must not be disposed of in household waste.

Customer service

Ask your dealer for the THOMAS customer service centre in your area.

Please also provide the information on the nameplate of your THOMAS unit.

To maintain the safety of the appliance, only have repairs, particularly those on live components, carried out by a qualified electrician.

In the event of a malfunction, consult your specialist dealer or contact the factory customer service directly. You will find details of THOMAS service centres on the back of this user manual.

THOMAS accessories are available at your specialist dealer, from THOMAS customer service and also at www.robert-thomas.net.

Technical data

Power supply input	100 – 240 ~ 50 & 60 Hz/ 500 mA
Power supply output	DC 22 V, 400 mA
Appliance power rating	See nameplate
Operating voltage	18 VDC
Li-ion battery	2000 mAh/ 18 V* / 2500 mAh/ 18 V*
Dust bag	0,65 l gross 0,3 l net
Weight, net	2,1 kg

*) Depending on model

Warranty

Independently of the warranty obligations of the dealer arising from the sales contract, we offer the following guarantee on the appliance according to the conditions below:

1. The warranty period is 24 months from the day of delivery to the first end user. This period is limited to 12 months for commercial use or equivalent operational demands. To pursue a claim, proof of purchase must be submitted.
2. Within the warranty period we will rectify all substantial, verifiable functional inadequacies due to faulty design or material defects by either repairing the defective parts or replacing them at our discretion; the exchanged parts then become our property. The guarantee does not extend to easily broken parts such as glass, plastic, lights. Defects must be reported to us immediately upon detection within the warranty period. During the warranty period, the cost of labour and of spare parts needed to rectify the malfunctions will not be billed. In the case of unwarranted claims against our customer service centre, the costs incurred will be charged to the customer. Repair work at the customer's location or installation site can only be requested in the case of large appliances. Other appliances must be sent to our nearest customer service centre, authorised repair shop, or to the factory.
3. There is no warranty obligation in the case of minor deviations from product specifications which do not affect the value or usability of the product caused by chemical or electro-chemical effects, or by water, or damage generally resulting from abnormal ambient conditions. In addition, no warranty claims are accepted for damage resulting from normal wear and tear, or from non-observance of the user manual or inappropriate use.
4. Any claim under warranty is also void if persons not authorised by us undertake any modifications or repairs to the appliance.
5. Warranty services neither extend nor renew the warranty period for the appliance or any installed replacement parts: the warranty period for installed replacement parts ends along with the warranty period for the entire appliance.
6. Additional or other claims, particularly those for compensation for damage caused outside of the appliance – providing there is no legally stipulated liability for this – are excluded.

We also offer you our customer service beyond the expiry of your warranty period. Please consult your dealer or contact our customer service department directly.

Toutes nos félicitations ...

F

...concernant l'achat du quickstick THOMAS.

Veillez lire attentivement ce mode d'emploi qui vous permettra de vous familiariser rapidement avec votre appareil et de connaître parfaitement ses différentes fonctions. Votre nouvel appareil THOMAS vous servira pendant de longues années si vous le traitez et l'entretenez correctement. Nous vous souhaitons une bonne utilisation.

L'équipe THOMAS à votre service

Identification des pièces

1) Touche de déverrouillage couvercle filtre de protection du moteur	9) Conteneur à poussière
2) Témoin marche/arrêt et indicateur de charge	10) Touche de déverrouillage batterie
3) Touche de déverrouillage tube d'aspiration	11) Batterie
4) Tube d'aspiration	12) Touche de déverrouillage pour le retrait du conteneur à poussière
5) Touche de déverrouillage buse pour sols	13) Touche marche/arrêt
6) Buse pour sols avec brosse rotative	14) Verrouillage clapet du fond du conteneur à poussière
7) Raccordement du câble du chargeur	15) Chargeur de batterie
8) Support mural	16) Accessoire combine 3 en 1, comprenant: suceur plat, plumeau d'aspiration pour meubles, suceur pour meubles rembourrés

Utilisation conforme

Votre Thomas quickstick est un appareil exclusivement destiné à aspirer des matières sèches. Il est destiné uniquement à l'usage dans les foyers privés. Vous ne devez utiliser l'aspirateur que conformément aux données du présent mode d'emploi.

Le fabricant décline toute responsabilité en cas de dommages provoqués par une utilisation non conforme de l'appareil ou par des erreurs de manipulation. Veuillez donc respecter impérativement les consignes suivantes.

L'ensemble du mode d'emploi doit avoir été lu et compris avant la mise en marche de l'appareil.

Veillez conserver soigneusement le présent mode d'emploi et le transmettre en cas de revente de l'appareil.

Votre THOMAS quickstick ne doit pas être utilisé pour :

- une utilisation commerciale
- une utilisation à l'extérieur
- l'aspiration de poussières très fines (poudre d'encre, suie, etc.) qui pourraient en effet nuire à la puissance de filtration de l'appareil et l'endommager
- l'aspiration de matières inflammées ou ardentes comme les cigarettes, les braises ou les cendres, même éteintes en apparence
- l'aspiration de substances dangereuses pour la santé comme les solvants de peinture, les huiles, les essences, les produits corrosifs, etc.

Il est interdit d'utiliser le THOMAS quickstick en atmosphère explosible.



Attention ! Le non-respect de ces consignes présente un risque d'endommagement de l'appareil et d'atteinte à la santé des personnes.



Information. Ces consignes vous aident à utiliser l'appareil de manière optimale.



Consignes de sécurité

- Cet appareil peut être utilisé par des **enfants** âgés d'au moins 8 ans et par des personnes dont les capacités physiques, sensorielles ou mentales sont réduites, ou des personnes dénuées d'expérience et/ou de connaissances si ces enfants ou personnes sont sous surveillance ou ont reçu une instruction concernant l'utilisation en toute sécurité de l'appareil et ont compris les dangers qui en résultent. Les **enfants** ne doivent pas jouer avec l'appareil, des petites pièces ou des emballages.

Il est interdit aux enfants de procéder sans surveillance au nettoyage ou à l'entretien d'utilisateur.

- Ne laissez jamais le produit sans surveillance lorsqu'il est allumé.
- Les suceurs et tubes ne doivent jamais être tenus à proximité de la tête, d'autres parties du corps ou de vêtements lorsque l'appareil est en marche, car il y a un risque de blessures.
- Ne vous servez pas de l'appareil pour nettoyer les personnes ou les animaux.
- Ne montez pas sur l'appareil.
- Ne bloquez pas les ouvertures de l'appareil. La circulation d'air dans l'appareil ne doit pas être interrompue. Éliminez les blocages (poussières, saleté ou de poils) avant la mise en service. À cet effet, l'appareil doit être éteint.
- Ne laissez jamais l'appareil à l'extérieur, ne l'exposez jamais à une source d'humidité directe et ne l'immergez jamais dans un liquide.
- Conservez l'appareil ainsi que les accessoires dans un endroit sec, propre et fermé.
- N'exposez pas l'appareil à la chaleur ou à des liquides chimiques.
- Ne touchez pas les contacts ou les câbles. N'insérez pas d'objets conducteurs (aiguille, ciseaux, tournevis, etc.) dans la prise de charge.
- Avant le nettoyage, l'entretien ou en cas de dérangement, éteignez tous les interrupteurs et débranchez la prise du secteur.
- Ne touchez jamais le chargeur les mains mouillées, ne le plongez jamais dans un liquide, ne le passez jamais sous le robinet. Vous encourez un danger de mort par électrocution.
- Procédez régulièrement à un contrôle visuel de l'appareil qui ne doit présenter aucun dommage. N'utilisez en aucun cas l'appareil: s'il est tombé; si le bloc-moteur est endommagé; si le fonctionnement est anormal.
- Ne prenez jamais l'initiative de réparer seul l'appareil, un accessoire ou le chargeur de batterie. Toute opération de contrôle ou de remise en état est du ressort d'un service après vente agréé. Toute modification de l'appareil peut constituer une atteinte à la santé. Seules les pièces détachées de marque THOMAS et seuls les accessoires de marque THOMAS sont autorisés.
- Utilisez ce produit uniquement avec des accessoires et pièces de rechange approuvés par le fabricant. Toute autre utilisation est considérée comme non conforme. Le fabricant décline toute responsabilité pour tout dommage en résultant ; le risque incombe à l'utilisateur seul.

- Toute autre utilisation, transformation ou modification est formellement interdite.

Chargement du quickstick THOMAS/ Le chargeur

- Vérifiez la tension indiquée par la plaque signalétique du chargeur de batterie qui doit correspondre à celle de l'alimentation électrique.
- Ne mettez en aucun cas le chargeur en service:
 - si sa prise est endommagée;
 - s'il présente des dommages visibles;
- Retirez le chargeur de la prise
 - lorsque le produit n'est pas chargé,
 - si des dysfonctionnements surviennent lors du chargement,
 - avant de connecter/refirer des accessoires et
 - avant de nettoyer ou d'entretenir le produit.
- N'allumez pas l'appareil pendant que se déroule la procédure de chargement.
- Débranchez la prise du secteur une fois la procédure de chargement terminée.
- N'employez et ne stockez le chargeur que dans des pièces sèches dont la température ambiante se situe dans une plage de 5 à 45 °C.
- Ne touchez jamais le chargeur les mains mouillées, ne le plongez jamais dans un liquide, ne le passez jamais sous le robinet. Vous encourez un danger de mort par électrocution.
- N'exposez jamais l'appareil aux rayons du soleil, au feu ou à la chaleur. Vous encourez un risque d'incendie ou d'explosion.
- Seul le chargeur fourni à la livraison est autorisé pour l'exécution de la procédure de chargement. N'employez aucun autre chargeur.
- N'utilisez pas le chargeur fourni à la livraison pour charger d'autres produits. Il existe un risque d'explosion, de blessures ou de dommages éventuels des produits.

Application

- 1 Montage
- 2 Aspiration
- 3 Vidange du conteneur à poussière
- 4 Chargement de la batterie
- 5 Nettoyage unité cyclonique
- 6 Nettoyage filtre de protection du moteur
- 7 Nettoyer la brosse
- 8 Montage support mural

Montage support mural

Alignez le support à la perpendiculaire du mur et fixez-le. Tracez les trous de perçage avec un crayon. Le diamètre des trous de perçage doit être d'env. 8 mm. Insérez les chevilles fournies dans les trous et fixez le support mural avec les vis fournies.

Consignes concernant le recyclage



Emballage

L'emballage protège le quickstick THOMAS de l'endommagement pendant le transport. L'emballage est constitué de matériaux écologiques et peut donc être recyclé. Ne jetez pas les emballages inutiles parmi les ordures ménagères mais envoyez-les au recyclage.



Appareil usagé

Les tissus et les matériaux contenus dans les anciens équipements sont précieux et ne doivent pas être jetés dans la nature. Le quickstick THOMAS et la batterie qu'il contient ne doivent pas être éliminés avec les ordures ménagères. Veuillez recycler séparément l'appareil, le chargeur et la batterie démontés. Le centre local de recyclage ou les systèmes correspondants de retour et de collecte sont disponibles pour la remise gratuite de l'appareil.

En cas d'utilisation ou d'élimination non conformes du quickstick THOMAS, ses composants peuvent constituer une menace pour la santé et l'environnement. Cependant, les composants sont nécessaires pour assurer le bon fonctionnement du quickstick THOMAS. Les appareils portant le symbole représenté ne peuvent pas être jetés avec les ordures ménagères.

Service après-vente

Votre revendeur vous indiquera le service après vente THOMAS compétent.

Veillez lui fournir les indications de la plaque signalétique de votre appareil.

Afin de garantir le maintien de la sécurité de votre appareil, nous vous recommandons expressément de confier toutes les réparations et, en particulier, les réparations sur les pièces conductrices d'électricité à des électriciens spécialisés.

En cas de dysfonctionnement, adressez-vous par conséquent à votre revendeur ou directement à l'atelier de réparation concessionnaire. Vous trouverez au dos de cette notice une liste de points de service après-vente THOMAS.

Pour tout accessoire THOMAS, contactez votre revendeur, le service après-vente THOMAS ou bien rendez-vous sur www.robert-thomas.net.

Caractéristiques techniques

Bloc d'alimentation : entrée	100 – 240 ~ 50 & 60 Hz/ 500 mA
Bloc d'alimentation : sortie	DC 22 V, 400 mA
Appareil : puissance nominale	Contrôler la plaque d'identification
Tension de service	18 VCC
Batterie Lithium-ions	2000 mAh/18 V*/ 2500 mAh/18 V*
Conteneur à poussière	0,65 l brut 0,3 l net
Poids net	2,1 kg

*) en fonction du modèle

Garantie

Indépendamment des obligations de garantie du revendeur résultant du contrat d'achat, nous offrons des prestations de garantie pour cet appareil, selon les conditions suivantes :

1. La période de garantie est de 24 mois à compter de la date de la livraison de l'appareil au premier consommateur final. Si l'appareil est utilisé à des fins commerciales/industrielles ou soumis à une sollicitation similaire, cette garantie est réduite à 12 mois. La présentation de la facture d'achat est indispensable pour faire valoir un droit à garantie.
2. Au cours de la période couverte par la garantie, nous procédons à l'élimination de tous les vices fonctionnels importants de l'appareil dès lors qu'il est prouvé qu'ils sont dus à une fabrication incorrecte ou un vice de matériel. Ce faisant, nous pouvons à notre discrétion soit procéder à la réparation des pièces défectueuses, soit à un échange de ces pièces. La propriété des pièces défectueuses échangées nous est alors transférée. La garantie ne s'étend pas aux pièces très fragiles, telles que pièces en verre, plastiques, lampes etc. Tout vice constaté au cours de la période de garantie doit nous être déclaré immédiatement après sa constatation. Au cours de la période de garantie, les pièces de rechange nécessaires pour l'élimination des dysfonctionnements apparus ainsi que les frais de main-d'œuvre/réparation proprement dite ne sont pas facturés au client. En cas de recours injustifié à notre service après-vente, les frais encourus sont toutefois à la charge du client. Des travaux de réparation chez le client ou sur les lieux d'installation de l'appareil ne peuvent être exigés que pour les gros appareils. Tous les autres appareils doivent être envoyés au point de service après-vente ou atelier de réparation concessionnaire le plus proche ou bien directement à notre usine.
3. Il n'existe aucune obligation de garantie en cas de légères divergences sans importance pour la valeur et le fonctionnement de l'appareil. De même, toute garantie est exclue en cas de dommages dus à des effets chimiques ou électrochimiques entraînés par l'eau utilisée, et d'une façon générale par des conditions ambiantes anormales lors de l'exploitation. Tout droit à garantie est exclu en cas de dommages résultant d'une usure normale et par ailleurs en cas de non respect du mode d'emploi ou d'utilisation incorrecte de l'appareil.
4. Le droit à garantie devient caduc en cas d'intervention ou de réparations de l'appareil par des personnes non autorisées.
5. Les prestations effectuées dans le cadre de la garantie n'entraînent aucune prolongation ou renouvellement de la garantie accordée au départ, qu'il s'agisse de l'appareil en entier ou des pièces de rechange qui y ont été intégrées. Le délai de garantie pour les pièces remplacées prend donc fin avec l'expiration du délai de garantie de tout l'appareil.
6. Tout autre droit ou droit élargi, et notamment tout droit à dommage-intérêt pour des dommages encourus à côté de ceux se rapportant à l'appareil lui-même sont exclus, à moins de dispositions impératives légales relatives à une telle responsabilité.

Nos services après-vente sont également à votre disposition après expiration du délai de garantie. Veuillez vous adresser à votre revendeur ou directement à l'un de nos points de service après vente.

Sous réserve de modifications techniques.

Hartelijk gefeliciteerd ...

NL

...met de aankoop van de THOMAS quickstick.

Lees deze gebruiksaanwijzing zorgvuldig door, zodat u snel met het apparaat vertrouwd raakt en zijn veelzijdigheid ten volle kunt benutten. Uw nieuwe apparaat van THOMAS is u jarenlang van dienst, zolang u het op de juiste manier behandelt en onderhoudt. Wij wensen u veel plezier met uw nieuwe product.

Het team van THOMAS

Onderdeelidentificatie

1) Ontgrendelingstoets afdekking motorbeveiligingsfilter	9) Stofreservoir
2) Controlelampje aan/uit en laadweergave	10) Ontgrendelingstoets accu
3) Ontgrendelingstoets aanzuigbuis	11) Accu
4) Aanzuigbuis	12) Ontgrendelingstoets voor onttname van stofreservoir
5) Ontgrendelingstoets bodemmondstuk	13) Toets aan/uit
6) Bodemmondstuk met roterende borstelwals	14) Vergrendeling bodemklep stofreservoir
7) Aansluiting laadkabel	15) Acculader
8) Wandhouder	16) 3-in-1 gecombineerd mondstuk, bestaande uit: Voegenmondstuk, plumeauborstel voor meubels, meubelmondstuk

Gebruik volgens de bestemming

Uw THOMAS quickstick is een stofzuiger die uitsluitend is bestemd voor droog zuigen. Hij is uitsluitend bestemd voor gebruik in het private huishouden. U mag de zuiger uitsluitend volgens de gegevens in deze gebruiksaanwijzing gebruiken.

De fabrikant kan niet aansprakelijk worden gesteld voor eventuele schade die ontstaan is door onreglementair gebruik of een verkeerde bediening. Neem daarom de volgende aanwijzingen in acht.

Voor het gebruik moet de volledige gebruiksaanwijzing worden gelezen en begrepen.

Bewaar de gebruiksaanwijzing zorgvuldig en geef deze door aan een eventuele volgende eigenaar.

Uw THOMAS quickstick mag niet worden gebruikt voor:

- bedrijfsdoeleinden
- gebruik buiten
- het opzuigen van fijn stof, zoals toner of roet, omdat dit de filtercapaciteit van het apparaat benadeelt en schade aan het apparaat kan veroorzaken
- het opzuigen van brandende of gloeiende voorwerpen, zoals sigaretten, ogenschijnlijk gedoofde as of kolen
- het opzuigen van stoffen die gevaarlijk zijn voor de gezondheid en vloeistoffen die oplosmiddel bevatten, bijv. lakverdunner, olie, benzine en bijtende vloeistoffen

Uw THOMAS quickstick mag niet in explosiegevaarlijke omgevingen worden gebruikt!



Let op! Het niet in acht nemen van deze aanwijzingen kan tot schade aan het apparaat en/of persoonlijk letsel leiden.



Informatie. Deze aanwijzingen helpen u het apparaat optimaal te benutten.



Veiligheidsvoorschriften

- Dit apparaat mag door **kinderen** vanaf 8 jaar en ouder en door personen met gereduceerde fysieke, sensorische of mentale capaciteiten of gebrek aan ervaring en/of kennis worden gebruikt, als ze onder toezicht staan of over het veilige gebruik van het apparaat werden geïnstrueerd en de hieruit volgende gevaren hebben begrepen. **Kinderen** mogen niet met het apparaat, kleine delen ervan of met verpakkingsmaterialen spelen. Reiniging en onderhoud door de gebruiker mogen niet door **kinderen** zonder toezicht worden uitgevoerd.
- Laat het product nooit onbeheerd achter, als het nog is ingeschakeld.
- Mondstukken en buizen mogen tijdens het bedrijf niet in de buurt van het hoofd of beweeglijke kledingstukken komen – er bestaat gevaar voor letsel.
- Reinig geen mensen en dieren.
- Ga niet op het apparaat staan.
- Blokkeer geen openingen van het apparaat. De luchtgeleiding van het apparaat mag niet onderbroken zijn. Verwijder hindernissen (stof, vuil of haren) voor gebruik. Hiervoor moet het apparaat uitgeschakeld zijn.
- Laat het apparaat niet buiten staan, stel het niet bloot aan direct vocht en dompel het niet onder in vloeistof.
- Bewaar het apparaat en het toebehoren in een droge, schone en gesloten ruimtes.
- Stel het apparaat niet bloot aan hitte en chemische vloeistoffen.
- Raak geen contacten of leidingen aan en steek vooral geen geleidende voorwerpen (bijvoorbeeld naalden, scharen, schroevendraaiers etc.) in de laadbus.
- Schakel voor reiniging, onderhoud en service evenals bij storingen alle schakelaars uit en trek de stekker uit het stopcontact.
- Raak de acculader nooit met natte handen aan. Dompel hem nooit onder in de vloeistoffen resp. stromend water. Er bestaat gevaar voor elektrische schokken!
- Controleer het apparaat regelmatig op zichtbare beschadiging. Gebruik het apparaat in geen geval, nadat het apparaat gevallen is, of nadat beschadiging van de motor of slechte werking werd herkend.
- Repareer schade aan het apparaat, de accessoires of de acculader nooit zelf. Laat het apparaat uitsluitend door een geautoriseerde klantenservice controleren en repareren. Wijzigingen aan het apparaat kunnen uw gezondheid in gevaar brengen. Zorg ervoor, dat alleen originele THOMAS reserveonderdelen en originele THOMAS accessoires worden gebruikt.
- Gebruik dit product alleen met door de fabrikant goedgekeurd toebehoren en goedgekeurde reserveonderdelen. Elk ander gebruik geldt als niet-reglementair. Voor hieruit resulterende schade stelt de fabrikant zich niet aansprakelijk; het risico hiervoor draagt alleen de gebruiker.

- Andere toepassingen, ombouw of veranderingen zijn niet toegestaan.

Opladen van de THOMAS quickstick/acculader

- De spanning die op het typeplaatje van de acculader is aangegeven, moet overeenkomen met de netspanning.
- Neem de acculader in geen geval in gebruik als
 - de stekker van de lader beschadigd is,
 - het apparaat zichtbaar is beschadigd,
- Neem de lader uit de contactdoos.
 - als het product niet wordt geladen,
 - als functiestoringen bij het laden optreden,
 - alvorens toebehoren aan te brengen/te verwijderen en
 - alvorens het product te reinigen of te onderhouden.
- Schakel het apparaat tijdens het laden niet in.
- Na beëindiging van het laden trekt u de netstekker uit de contactdoos.
- Gebruik en bewaar de lader alleen in droge ruimtes bij een omgevingstemperatuur tussen 5 °C en 45 °C.
- Raak de acculader nooit met natte handen aan. Dompel hem nooit onder in de vloeistoffen resp. stromend water. Er bestaat gevaar voor elektrische schokken!
- Bescherm de lader tegen direct zonlicht, open vuur of andere hitte afgevend invloeden. Brand- en explosiegevaar!
- Gebruik voor het laden uitsluitend de meegeleverde acculader. Gebruik geen andere acculaders.
- Gebruik de meegeleverde acculader niet voor het opladen van andere apparaten. Er bestaat explosiegevaar, letselgevaar of gevaar voor materiële schade.

Toepassing

- 1 Montage
- 2 Zuigen
- 3 Stofreservoir legen
- 4 Accu laden
- 5 Reiniging cyclooneenheid
- 6 Reiniging motorbeveiligingsfilter
- 7 Borstelwals schoonmaken
- 8 Montage wandhouder

Montage wandhouder

Richt de houder verticaal langs de wand omhoog en bevestig deze. Markeer de boorgaten met een potlood. De diameter van de boorgaten moet ca. 8 mm bedragen. Steek de meegeleverde pluggen in de gaten en bevestig de wandhouder met de meegeleverde schroeven.

Aanwijzingen over de afvoer



Verpakking

De verpakking beschermt de THOMAS quickstick tegen beschadiging tijdens het transport. De verpakking bestaat uit milieuvriendelijke materialen en is daarom recyclebaar. Voer niet meer benodigd verpakkingsmateriaal niet bij het huishoudelijk afval, maar bij een recyclingcentrum.



Oud apparaat

De in oude apparaten voorhandene stoffen en materialen zijn waardevol en mogen niet in het milieu terecht komen. De THOMAS quickstick en de bijbehorende accu's niet bij het huishoudelijke afval afvoeren. Voer het apparaat, de lader en de uitgebouwde accu gescheiden af. Voor kosteloze afvoer is het lokale recyclingcentrum resp. zijn teruggave- en verzamelsystemen beschikbaar.

Bij verkeerd gebruik of afvoer van de THOMAS quickstick kunnen de bestanddelen ervan een gevaar voor gezondheid en milieu vormen. De bestanddelen zijn echter vereist voor correct gebruik van THOMAS quickstick. Apparaten met het afgebeelde symbool mogen niet bij het huishoudelijke afval worden afgevoerd.

Klantenservice

Vraag uw dealer naar de THOMAS klantenservice die voor u verantwoordelijk is.

Vermeld ook meteen de gegevens van het typeplaatje van uw apparaat.

Om de veiligheid van het apparaat in stand te houden, mogen reparaties, met name aan stroomvoerende componenten, uitsluitend door elektriciens worden uitgevoerd.

In geval van een storing dient u daarom contact op te nemen met uw dealer of direct met de klantenservice. De THOMAS servicepunten vindt u aan de achterzijde van deze gebruikshandleiding.

THOMAS toebehoren krijgt u bij uw vakhandelaar of bij de THOMAS klantenservice en onder www.robert-thomas.net.

Technische gegevens

Ingang voedingseenheid	100 – 240 ~ 50 & 60 Hz/ 500 mA
Uitgang voedingseenheid	DC 22 V, 400 mA
Nominaal vermogen apparaat	Zie identificatieklever
Bedrijfspanning	18 VDC
Accu li-ionen	2000 mAh/18 V* / 2500 mAh/18 V*
Stofreservoir	0,65 l brutto 0,3 l netto
Gewicht, netto	2,1 kg

*) modelafhankelijk

Garantie

Onafhankelijk van de garantieplichten van de dealer uit het koopcontract geven wij op dit apparaat garantie volgens onderstaande voorwaarden:

1. De garantieperiode bedraagt 24 maanden – gerekend vanaf de dag van levering aan de eindgebruiker. Bij gebruik voor bedrijfsdoeleinden of bij overeenkomstige belasting wordt de garantieperiode beperkt tot 12 maanden. Om de aanspraak te doen gelden, moet een aankoopbewijs worden voorgelegd.
2. Binnen de garantieperiode verhelpen wij alle wezenlijke functiegebreken die aantoonbaar aan een gebrekkige uitvoering of materiaalfouten te wijten zijn door de defecte onderdelen te repareren of te vervangen; vervangen onderdelen worden ons eigendom. De garantie geldt niet voor licht breekbare onderdelen, zoals glas, kunststoffen en lampen. Gebreken moeten binnen de garantieperiode onmiddellijk na de vaststelling aan ons worden gemeld. Tijdens de garantieperiode worden de reserveonderdelen en de kosten van de werkuren die nodig waren om de storingen te verhelpen niet op u verhaald. Bij onrechtmatige gebruikmaking van onze klantenservice zijn de daarmee verbonden kosten voor rekening van de klant. Reparatiewerkzaamheden bij de klant of op de plaats van gebruik kunnen alleen worden verlangd voor grote apparaten. Andere apparaten moeten naar onze dichtstbijzijnde klantenservice of servicewerkplaats worden gebracht of naar onze fabriek worden opgestuurd.
3. Een garantieplicht wordt niet veroorzaakt door kleine afwijkingen die onbeduidend zijn voor de waarde en de bruikbaarheid van het apparaat, door schade als gevolg van chemische en elektrochemische invloeden van water, alsook van anomale omgevingsomstandigheden. Een aanspraak op garantie bestaat niet bij schade als gevolg van normale slijtage en bij het niet in acht nemen van de gebruiksaanwijzing of onreglementair gebruik.
4. De aanspraak op garantie verliest zijn geldigheid als personen die niet door ons geautoriseerd zijn reparaties aan het apparaat uitvoeren of wijzigingen aanbrengen.
5. Werkzaamheden onder garantie leiden noch voor het apparaat, noch voor de ingebouwde reserveonderdelen tot een verlenging of vernieuwing van de garantieperiode: de garantieperiode voor de ingebouwde reserveonderdelen eindigt met de garantieperiode voor het volledige apparaat.
6. Verdergaande of andere aanspraken, met name aanspraak op vergoeding van buiten het apparaat ontstane schade, zijn – voor zover een aansprakelijkheid niet dwingend wettelijk voorgeschreven is – uitgesloten.

Ook na afloop van de garantieperiode biedt onze klantenservice zijn diensten aan. Neem contact op met uw dealer of direct met de klantenservice.

Gratulujeme vám ...



...ke koupi čističe oken THOMAS quickstick.

Přečtěte si pozorně návod k obsluze, abyste se rychle seznámili se zařízením a mohli využívat jeho všestranné funkce v plném rozsahu. Zařízení THOMAS vám bude sloužit po dlouhá léta, pokud s ním budete správně zacházet a pečovat o něj. Přejeme vám hodně spokojenosti s jeho používáním.

Váš tým THOMAS

Identifikace součástí

1) Tlačítko k odjištění krytu ochranného filtru motoru	9) Nádobka na prach
2) Kontrolka zapnutí/vypnutí a indikátor nabíjení	10) Tlačítko k odjištění akumulátoru
3) Tlačítko k odjištění sací trubky	11) Akumulátor
4) Sací trubka	12) Tlačítko umožňující vyjmutí nádobky na prach
5) Tlačítko k odjištění sací hubice	13) Vypínač
6) Sací hubice s rotujícím kartáčovým válcem	14) Zajištění spodní klapky nádobky na prach
7) Zdířka k připojení nabíjecího kabelu	15) Nabíječka akumulátoru
8) Nástěnný držák	16) Kombinovaná hubice 3-v-1, zahrnující: hubici k vysávání štěrbin, sací štětec, hubici na čalounění

Použití v souladu s určením

Vysavač THOMAS quickstick slouží výhradně k vysávání suchých nečistot. Je určen pouze k použití v domácnostech. Vysavač smíte používat výhradně v souladu s údaji uvedenými v tomto návodu k použití.

Výrobce neručí za případné škody způsobené nesprávným používáním v rozporu s určením nebo nesprávnou obsluhou. Proto vždy dodržujte následující pokyny.

Před použitím přístroje se seznamte s návodem k obsluze.

Návod k obsluze pečlivě uchovejte a předejte jej dalšímu majiteli.

Vysavač THOMAS quickstick se nesmí používat k následujícím účelům:

- profesionální využití za účelem výdělečné činnosti;
- použití ve venkovním prostředí;
- vysávání jemného prachu, například toneru nebo sazí, které by mohlo mít negativní vliv na filtrační výkon přístroje a způsobit jeho poškození;
- vysávání hořících nebo doutnajících předmětů, jako jsou např. cigarety, zdánlivě vyhaslý popel nebo uhlíky;
- vysávání zdraví škodlivých látek a tekutin obsahujících rozpouštědla, jako jsou například ředidla, oleje, benzín a žíravé kapaliny.

Vysavač THOMAS quickstick se nesmí používat v prostředích s nebezpečím výbuchu!



Pozor! Nedodržení těchto pokynů může vést k poškození přístroje nebo zdraví osob.



Informace. Tyto pokyny vám pomáhají, abyste mohli přístroj optimálně využívat.



Bezpečnostní pokyny

- Tento přístroj mohou používat **děti** od 8 let a osoby se sníženými fyzickými, sensorickými nebo mentálními schopnostmi, nebo osoby s nedostatkem zkušeností a znalostí, pokud budou pod dozorem, nebo pokud byly poučeny o bezpečném použití přístroje a rozumějí nebezpečím, které z použití výrobku vyplývají. Nenechávejte **děti**, aby si hrály s tímto přístrojem, drobnými součástmi nebo obalovým materiálem. Čištění a **běžnou údržbu** nesmějí provádět **děti** bez dozoru.
- Dokud je výrobek zapnutý, nikdy ho neponechávejte bez dozoru.
- Sací hubice a trubky zapnutého přístroje se nesmí dostat do blízkosti hlavy ani jiných částí těla nebo volných oděvů – hrozí nebezpečí úrazu.
- Nečistěte přístrojem zvířata ani jiné osoby.
- Na přístroj si nestoupejte.
- Neblokujte otvory v přístroji. Vzduchové vedení přístroje nesmí být přerušeno. Před uvedením přístroje do provozu odstraňte případné ucpání (prach, nečistoty nebo vlasy). Přístroj při tom musí být vypnutý.
- Nikdy nenechávejte přístroj stát venku a nikdy jej nevystavujte přímé vlhkosti, přístroj nesmíte ponořit do kapalin.
- Přístroj i příslušenství skladujte v suchých, čistých a uzavřených prostorách.
- Nevystavujte přístroj vysokým teplotám ani působením chemických kapalin.
- Nedotýkejte se kontaktů ani vodičů a především nezasouvejte žádné vodivé předměty (např. jehly, nůžky, šroubováky apod.) do nabíjecí zdířky.
- Před čištěním, údržbou, servisem nebo v případě poruchy vypněte všechny vypínače a odpojte síťový adaptér.
- Nikdy se nedotýkejte nabíječky mokřými rukama, nepoňujte nabíječku do kapalin ani ji nedržte pod tekoucí vodou. Hrozí nebezpečí života zásahem elektrickým proudem!
- Pravidelně přístroj kontrolujte, zda není viditelně poškozený. Přístroj v žádném případě nepoužívejte, pokud vám spadnul, je poškozený na motorové jednotce nebo má vadné funkce.
- Nikdy sami neopravujte poškozený přístroj, příslušenství nebo nabíječku. Přístroj nechejte zkontrolovat a opravit v autorizovaných servisech. Změny na přístroji mohou mít negativní vliv na vaše zdraví. Zajistěte, aby byly používány pouze originální náhradní díly a příslušenství značky THOMAS.
- Tento výrobek používejte jen s příslušenstvím a náhradními díly schválenými výrobcem. Jakékoli použití přesahující tento vymezený rámec je považováno za použití v rozporu s určením. Výrobce neručí za škody vzniklé při takovém použití – riziko nese samotný uživatel.
- Jiné než popsané způsoby použití, přestavby a úpravy přístroje jsou nepřipustné.

Nabíjení zařízení THOMAS quickstick/ nabíječka baterií

Údaj o napětí na typovém štítku nabíječky se musí shodovat s napájecím napětím.

- Nabíječku baterií nikdy nepoužívejte za následujících okolností:
 - Poškozená zástrčka nabíječky,
 - Příklad je viditelně poškozen.
- Odpojte nabíječku ze zásuvky,
 - pokud se výrobek nenabíjí,
 - jestliže se při nabíjení vyskytly poruchy funkce,
 - než budete nasazovat nebo snímat příslušenství a
 - než budete výrobek čistit nebo provádět jeho údržbu.
- Během nabíjení nesmíte přístroj zapnout.
- Po dokončení nabíjení odpojte zástrčku ze zásuvky.
- Používejte a skladujte nabíječku baterií pouze v suchých místnostech za okolní teploty v rozsahu 5 °C až 45 °C.
- Nikdy se nedotýkejte nabíječky mokřima rukama, neponořujte nabíječku do kapalin ani ji nedržte pod tekoucí vodou. Hrozí nebezpečí života zásahem elektrickým proudem!
- Chraňte nabíječku před přímým slunečním zářením, otevřeným ohněm nebo jinými vlivy, které způsobují zahřívání. Nebezpečí požáru a výbuchu!
- K nabíjení používejte výhradně nabíječku, která je součástí dodávky. Nepoužívejte žádné jiné nabíjecí adaptéry.
- Napájecí adaptér, který je součástí dodávky, nepoužívejte k nabíjení jiných výrobků. V opačném případě hrozí nebezpečí výbuchu, úrazu nebo poškození výrobku.

Použití

- 1 Montáž
- 2 Vysávání
- 3 Vyprázdnění nádoby na prach
- 4 Nabíjení akumulátoru
- 5 Čištění cyklónové jednotky
- 6 Čištění ochranného filtru motoru
- 7 Čištění kartáčového válce
- 8 Montáž nástěnného držáku

Montáž nástěnného držáku

Držák přiložte kolmo na stěnu a pevně jej přidržte. Tužkou si vyznačte přesné umístění otvorů k vyvrtání. Průměr otvorů by měl činit zhruba 8 mm. Do vyvrtaných otvorů vložte dodané hmoždinky a upevněte držák přiloženými šrouby.

Pokyny k likvidaci



Balení

Balení chrání zařízení THOMAS quickstick před poškozením během přepravy. Je vyrobeno z ekologického materiálu a je proto recyklovatelné. Nelikvidujte nepotřebný obalový materiál v domovním odpadu, odevzdejte jej k recyklaci.



Starý přístroj

Látky a materiály obsažené ve starých přístrojích jsou cenné a nesmí se dostat do prostředí. Likvidace přístroje THOMAS quickstick a akumulátoru, který je v něm obsažen, nesmí probíhat společně s

domovním odpadem. K likvidaci prosím odevzdejte odděleně přístroj, nabíječku a vyjmutý akumulátor.ka resp. do systému vrácení a sběru starých přístrojů.

V případě nesprávného používání nebo likvidace přístroje THOMAS quickstick mohou součásti tohoto přístroje představovat nebezpečí ohrožující zdraví osob a životní prostředí. Součástí jsou však potřeba k řádnému provozu přístroje THOMAS quickstick. Příklad se zobrazeným symbolem nesmí být likvidován s domovním odpadem.

Zákaznický servis

Kontaktujte svého prodejce a informujte se o příslušném zákaznickém servisu společnosti THOMAS.

Současně uveďte údaje z typového štítku přístroje.

K zajištění bezpečnosti přístroje musíte opravy, především pak vodivých součástí, nechat provést pouze u elektrikářů.

V případě poruchy se proto obraťte na specializovaného prodejce nebo přímo na zákaznický servis výrobce. Servisy společnosti THOMAS naleznete na zadní straně tohoto návodu k obsluze.

Příslušenství značky THOMAS získáte u specializovaného prodejce, u zákaznického servisu THOMAS a na internetové adrese www.robert-thomas.net.

Technické údaje

Vstup síťového zdroje	100 - 240 ~ 50 a 0 Hz/ 500 mA
Výstup síťového zdroje	DC 22 V, 400 mA
Jmenovitý výkon přístroje	viz typový štítek
Provozní napětí	18 VDC
Baterie Li-Ion	2000 mAh/18 V
Nádobka na prach	0,65 l hrubý objem 0,3 l čistý objem
Čistá hmotnost	2,1 kg

*) v závislosti na modelu

Záruka

Nezávisle na povinnostech vyplývajících ze záruky prodejce z kupní smlouvy poskytujeme pro tento přístroj záruku podle následujících podmínek:

1. Záruční lhůta je 24 měsíců – počítáno od dne dodání prvnímú koncovému odběrateli. V případě profesionálního využití za účelem výdělečné činnosti a při podobném namáhání se zkracuje na 12 měsíců. K uplatnění nároku je nutné předložení dokladu o nákupu.
2. Během záruční lhůty odstraníme všechny podstatné funkční nedostatky, které prokazatelně vznikly nesprávným provedením nebo vadou materiálu opravou vadných součástí nebo výměnou součástí podle našeho uvážení. Vyměněné součásti se stávají naším vlastnictvím. Záruka se nevztahuje na snadno rozebíratelné díly, například na sklo, plasty a žárovky. Vady nám musíte sdělit během záruční lhůty neprodleně po jejich zjištění. Během záruční lhůty nejsou účtovány náhradní díly potřebné k odstranění funkčních vad a náklady na pracovní dobu. V případě neoprávněného nárokování zákaznického servisu nese s tím spojené náklady zákazník. Opravy u zákazníka nebo v místě instalace mohou být vyžadovány pouze u velkých zařízení. Jiné přístroje musíte předat našemu nejbližšímu zákaznickému servisu nebo smluvnímu servisu nebo je zaslat výrobcí.
3. Nároky ze záruky nelze uplatnit v případě drobných odchylek, které jen nepatrně ovlivňují hodnotu a funkčnost přístroje, v důsledku škod z chemického a elektrochemického působení vody a všeobecně z anomálních podmínek prostředí. Nárok na záruční plnění nevzniká v případě škod, které jsou následkem běžného opotřebení, dále pak při nedodržení návodu k obsluze nebo při nesprávném použití.
4. Nárok na poskytnutí záruky pozbývá platnosti, pokud osoba, kterou jsme nezplnomocnili, provede zásahy nebo opravy přístrojů.
5. Záruční plnění nemá pro přístroj ani pro vestavěné náhradní díly vliv na prodloužení nebo obnovu záruční lhůty. Záruční lhůta na vestavěné náhradní díly končí se záruční lhůtou pro kompletní přístroj.
6. Další nebo jiné nároky objednatele, zejména nárok na náhradu škod, které nevznikly na samotném předmětu dodávky, jsou vyloučeny, pokud taková záruka není závazně nařízena zákonem.

I po uplynutí záruční lhůty nabízíme služby zákaznického servisu. Kontaktujte naše prodejce nebo přímo naše oddělení zákaznického servisu.

Blahoželáme vám...

SK

...k zakúpeniu výrobku THOMAS quickstick.

Prečítajte si prosím pozorne tento návod na použitie, aby ste sa rýchlo oboznámili s vaším prístrojom a mohli v plnom rozsahu využívať jeho všestrannosť. Váš nový prístroj THOMAS vám bude slúžiť dlhé roky, keď s ním budete zaobchádzať odborne a budete ho ošetrovať. Želáme vám veľa radosti pri používaní.

Váš tím THOMAS

Identifikácia dielov

1) Tlačidlo odistenia krytu filtra ochrany motora	9) Zásobník na prach
2) Kontrolka zap./vyp. a indikátor nabitia	10) Tlačidlo odistenia akumulátora
3) Tlačidlo odistenia saciej trubice	11) Akumulátor
4) Sacia trubica	12) Tlačidlo odistenia pre vybratie zásobníka na prach
5) Tlačidlo odistenia saciej trubice	13) Tlačidlo zap./vyp.
6) Podlahová hubica s rotačným kefovým valcom	14) Zaistenie spodnej klapky zásobníka na prach
7) Pripojenie nabíjacieho kábla	15) Nabíjačka akumulátora
8) Stenový držiak	16) Kombinovaná hubica 3-v-1, ktorá pozostáva z: štrbinová hubica, sací štetec, hubica na čalúnenie

Použitie podľa určenia

Váš THOMAS quickstick je vysávač určený len na vysávanie suchého materiálu. Je určený výhradne na domáce použitie. Vysávač smiete používať výlučne podľa pokynov v tomto návode na obsluhu.

Výrobca neručí za prípadné škody spôsobené nevhodnou manipuláciou alebo nesprávnym ovládaním. Preto bezpodmienečne dodržiavajte nasledujúce pokyny.

Pred použitím je nutné prečítať si a pochopiť celý návod na obsluhu.

Návod na obsluhu si starostlivo uschovajte a pri prípadnom predaji prístroja ho odovzdajte novému majiteľovi.

Vysávač THOMAS quickstick nepoužívajte na:

- priemyselné použitie
- vysávanie exteriéru
- vysávanie jemného prachu ako sú tonery alebo sadze, pretože by to mohlo negatívne ovplyvniť funkčnosť filtra a poškodiť prístroj
- vysávanie horiacich alebo žeravých predmetov, ako sú napr. cigarety, zdanlivo uhasený popol alebo uhlie
- vysávanie zdraviu škodlivých látok, ako aj tekutín s obsahom rozpúšťadiel, napr. riedidlá, nafta, benzín a leptavé tekutiny

Vysávač THOMAS quickstick nepoužívajte v priestoroch ohrozených výbuchom!



Pozor! Nerešpektovanie týchto pokynov môže viesť k poškodeniu prístroja a/alebo poraneniu osôb.



Informácia. Tieto pokyny vám pomôžu pri optimálnom využívaní prístroja.



Bezpečnostné pokyny

- Tento prístroj smú používať **deti**, a navyiac osoby so zníženými fyzickými, sensorickými alebo mentálnymi schopnosťami alebo s nedostatkom skúseností a/alebo zanlostí, ak pracujú pod dozorom alebo ak boli poučené o bezpečnom používaní prístroja a porozumeli rizikám, ktoré z použitia prístroja vyplývajú. **Deti** sa nesmú hrať s prístrojom, malými časťami alebo obalovým materiálom. Čistenie a **užívateľskú údržbu** nesmú vykonávať **deti** bez dozoru.
- Nikdy nenechávajte výrobok bez dohľadu, pokiaľ je zapnutý.
- Počas prevádzky sa hubica a trubica nesmú dostať do blízkosti hlavy – hrozí nebezpečenstvo poranenia.
- Nečistite žiadne osoby a zvieratá.
- Na prístroj nestúpajte.
- Žiadne otvory prístroja nezakrývajte. Vedenie vzduchu prístroja nesmie byť prerušené. Pred uvedením do prevádzky odstráňte prekážky (prach, nečistoty alebo vlasy). Prítom musí byť prístroj vypnutý.
- Nenechajte prístroj stáť na voľnom priestranstve a nevystavte ho žiadnej priamej vlhkosti anio ho neponorte do kvapalín.
- Prístroj, ako aj príslušenstvo skladujte v suchých, čistých a uzatvorených priestoroch.
- Nevystavte prístroj pôsobeniu horúčavy ani chemických kvapalín.
- Nedotýkajte sa žiadnych kontaktov alebo vedení a najmä nestrčte do zásuvky pre nabíjanie žiadne vodivé predmety (napr. ihly, nožnice, skrutkovač atď.).
- Pred čistením, ošetrovaním, údržbou a pri poruchách vypnite všetky vypínače a vyťahnite zástrčku z elektrickej siete.
- Nikdy sa nedotýkajte nabíjačky batérií s mokrymi rukami, ani nabíjačku neponorte do kvapalín, resp. ju nedržte pod tečúcou vodou. Hrozí nebezpečenstvo usmrtenia elektrickým prúdom!
- Pravidelne prístroj skontrolujte na viditeľné poškodenia. V žiadnom prípade nepoužívajte prístroj, keď mal prístroj spadnúť, keď ste spozorovali poškodenia na motorovej jednotke alebo keď ste zistili nepravidelnosti v jeho funkcii.
- Nikdy neopravujte poškodenia na prístroji, na príslušenstve alebo na nabíjačke batérie sami. Nechajte prístroj skontrolovať a opraviť v autorizovanej stanici služby pre zákazníkov. Zmeny na prístroji môžu ohroziť vaše zdravie. Postarajte sa, aby sa použili len originálne náhradné diely a príslušenstvo THOMAS.
- Tento výrobok používajte iba v kombinácii s príslušenstvom a náhradnými dielmi, ktoré schválil výrobca. Každé iné použitie je v rozpore s určeným účelom. Za takto vzniknuté škody výrobca neručí; toto riziko znáša samotný používateľ.
- Iné spôsoby použitia, prestavby alebo zmeny, nie sú prípustné.

Nahratie THOMAS quickstick/ nabíjačka batérie

- Údaj o napätí na typovom štítku nabíjačky batérií sa musí zhodovať s prívodným napätím.
- Nabíjačka batérií sa v žiadnom prípade nesmie uviesť do prevádzky, keď
 - je zástrčka nabíjačky poškodená,
 - prístroj vykazuje viditeľné poškodenie.
- Vyberte nabíjačku zo zásuvky,
 - ak sa výrobok nenabíja,
 - ak sa pri nabíjaní vyskytnú poruchy funkcie,
 - predtým, než upevníte/odstránite príslušenstvo a tiež
 - predtým, než budete výrobok čistiť alebo vykonávať jeho údržbu.
- Nezapnite prístroj počas nabíjania.
- Po ukončení nabíjania vytiahnite sieťovú zástrčku zo zásuvky.
- Nabíjačku batérií používajte a skladujte len v suchých priestoroch pri teplote prostredia medzi 5 °C a 45 °C.
- Nikdy sa nedotýkajte nabíjačky batérií s mokrymi rukami, ani nabíjačku neponorte do kvapalín, resp. ju nedržte pod tečúcou vodou. Hrozí nebezpečenstvo usmrtenia elektrickým prúdom!
- Chráňte nabíjačku batérií pred priamym slnečným žiarením, otvoreným ohňom alebo inými teplotne vyžarujúcimi vplyvmi. Nebezpečenstvo požiaru a výbuchu!
- Na nabíjanie používajte výlučne nabíjačku, ktorá je súčasťou dodávky. Nepoužívajte žiadne iné nabíjačky.
- Nabíjačku akumulátora, ktorá je obsahom dodávky, nepoužívajte na nabíjanie iných produktov. Hrozí nebezpečenstvo výbuchu, nebezpečenstvo poranenia, alebo nebezpečenstvo možného poškodenia produktov.

Použitie

- 1 Montáž
- 2 Vysávanie
- 3 Vyprázdenie zásobníka na prach
- 4 Nabíjanie akumulátora
- 5 Čistenie odstredivej jednotky
- 6 Čistenie filtra ochrany motora
- 7 Čistenie kefového valčeka
- 8 Montáž stenového držiaka

Montáž stenového držiaka

Držiak podržte zvislo na stene a upevnite ho. Otvory pre navrtávanie si označte ceruzkou. Priemer otvorov pre navrtávanie by mal činiť pribl. 8 mm. Do otvorov vložte dodané hmoždinky a upevnite stenový držiak dodanými skrutkami.

Upozornenia ohľadne likvidácie



Obal

Obal chráni THOMAS pred poškodením počas prepravy. Pozostáva z materiálov, šetrných voči životnému prostrediu a je preto recyklovateľný

Už viac nepotrebný obalový materiál nelikvidujte v odpade z domácnosti, ale ho odveďte na opätovné zhodnotenie.



Starý prístroj

Látky a materiály obsiahnuté v starých prístrojoch predstavujú cenné suroviny a nesmú sa dostať do životného prostredia. Výrobok THOMAS quickstick

a akumulátor, ktorý je jeho súčasťou, sa nesmú likvidovať v komunálnom odpade. Prístroj, nabíjačku a vybudovaný akumulátor odovzdajte do separovaného zberu. Pre bezplatné odovzdanie je k dispozícii miestne recyklačné centrum, príp. príslušné systémy určené na odovzdanie a zber.

V prípade nesprávneho použitia alebo likvidácie výrobku THOMAS quickstick môžu jeho súčasti predstavovať nebezpečenstvo pre zdravie a životné prostredie. Tieto súčasti sú však potrebné pre správnu prevádzku výrobku THOMAS quickstick. Prístroje, ktoré sú označené vyobrazeným symbolom, sa nesmú likvidovať v komunálnom odpade.

Služba pre zákazníkov

Spýtajte sa vášho predajcu na pre vás príslušnú službu zákazníkom THOMAS.

Zároveň mu prosím oznámte údaje z typového štítku vášho prístroja.

Pre zachovanie bezpečnosti prístroja by ste mali opravy, najmä na elektrických vodivých častiach, nechať vykonať len prostredníctvom odborníkov v obore elektro.

V prípade poruchy by ste sa preto mali obrátiť na vášho odborného predajcu alebo priamo na podnikovú službu zákazníkom. Servisné miesta THOMAS nájdete na zadnej strane tohoto návodu na použitie.

Príslušenstvo THOMAS obdržíte u vášho odborného predajcu alebo u zákazníckej služby THOMAS pod www.robertthomas.net.

Technické údaje

Vstup na sieťovej časti	100 - 240 ~ 50 & 60 Hz/ 500 mA
Výstup na sieťovej časti	DC 22 V, 400 mA
Menovitý výkon prístroja	pozri typový štítok
Prevádzkové napätie	18 VDC
Li-iónová batéria	2000 mAh/18 V
Zásobník na prach	0,65 l hrubá hodnota 0,3 l čistá hodnota
Hmotnosť, čistá	2,1 kg

*) podľa modelu

Záruka

Bez ohľadu na záručné povinnosti predajcu, vyplývajúce z kúpnej zmluvy, poskytujeme na tento prístroj záruku podľa nasledujúcich podmienok:

1. Záručná doba je 24 mesiacov – počnúc dňom dodania prvému konečnému odberateľovi. Pri komerčnom alebo porovnateľnom namáhaní sa znižuje na 12 mesiacov. Pre uplatnenie nároku je potrebné predložiť doklad o kúpe.
2. V rámci záručnej doby odstránime všetky podstatné nedostatky funkcie, ktoré preukázateľne vznikli z chybného vyhotovenia alebo z chyby materiálu, opravou chybných dielov alebo nahradením dielov podľa našej voľby, vymenené diely prejdú do nášho vlastníctva. Záruka sa nevzťahuje na ľahko zlomiteľné diely, ako napr. sklo, plasty, lampy. Nedostatky sa nám musia v rámci záručnej doby nahlásiť bezodkladne po ich zistení. Počas záručnej doby nebudú fakturované náhradné diely, potrebné na odstránenie vyskytnutých chýb funkcie, ako aj náklady na potrebný čas práce. V prípade neoprávneného nároku na našu službu zákazníkom pôjdu s tým spojené náklady na fárchu zákazníka. Opravárske práce u zákazníka alebo na mieste osadenia prístroja sa smú požadovať len v prípade veľkých prístrojov. Iné prístroje sa musia odovzdať v najbližšom mieste našej služby zákazníkom alebo do zmluvnej dielne, príp. zaslať do výrobného závodu.
3. Povinnosť záruky nebude vyvolaná kvôli drobným odchýlkam, ktoré sú pre hodnotu a schopnosť použitia prístroja nepodstatné, kvôli chemickým a elektrochemickým účinkom vody ako aj všeobecne kvôli nenormálnym podmienkam prostredia. Nárok na záruku nie je pri poškodeniach následkom normálneho opotrebovania, ďalej pri nedodržaní návodu na použitie alebo pri neodbornom použití.
4. Nárok na záruku stráca svoju platnosť, keď na prístrojoch vykonajú zásahy alebo opravy nami nesplnomocnené osoby.
5. Záručné výkony nepôsobia prev prístroj ani pre zabudované náhradné diely predĺženie alebo obnovenie záručnej doby: záručná doba na zabudované náhradné diely končí so záručnou dobou pre celý prístroj.
6. Nad tento rámec idúce alebo iné nároky, najmä také na nahradenie mimo prístroja vzniknutých škôd – pokiaľ ručenie nie je nutne nariadené zákonne – sú vylúčené.

Po uplynutí záručnej doby vám ponúkame výkony našej služby zákazníkom. Obráťte sa prosím na vášho predajcu alebo priamo na naše oddelenie služieb zákazníkom.

Technické zmeny sú vyhradené.