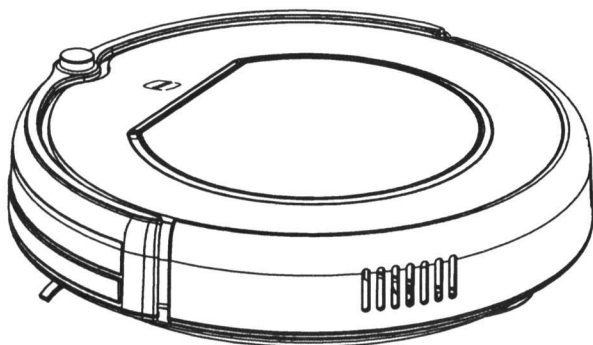


Многофункциональный
робот-пылесос

PAÑDA

Инструкция по эксплуатации



Модель №: **X500 Pet Series**

Содержание

Инструкции по безопасности	1
Обзор функций	2
Комплектация	3
Основное устройство и его комплектующие	3
Обзор пылесоса	4
Описание комплектующих (1) Зарядная станция и виртуальная стена ..	5
Описание комплектующих (2) Пульт ДУ	6
Описание комплектующих (3) Контрольная панель	7
Использование пылесоса	8
Батарея и зарядка	8
Функции: Starting up/Pause/Sleeping	8~9
Расписание уборки	9
Режимы уборки	10
Виртуальная стена	10
Обслуживание пылесоса	11
Очистка боковых щеток	11
Очистка бака для пыли и фильтра	11
Очистка датчиков	12
Устранение неполадок	13
Расшифровка сообщений об ошибках	13
Внутреннее устройство	14
Замена батареи	15
Технические характеристики	16

Инструкции по безопасности

Перед использованием этого продукта, пожалуйста, внимательно прочитайте изложенные инструкции по безопасности.

- Перед началом использования внимательно прочитайте инструкцию по эксплуатации.
- Сохраняйте инструкцию по эксплуатации.
- Любые действия противоречащие инструкции по эксплуатации могут причинить вред человеку или данному устройству.

Внимание!

1. Только сертифицированные специалисты могут разбирать данный продукт.
2. Для зарядки пылесоса используйте только прилагаемое зарядное устройство. Нарушение этого правила может вызвать повреждение шнура питания, пожар или удар током.
3. Запрещается брать за шнур электропитания мокрыми руками.
4. Запрещается засовывать части одежды или части тела(волосы, пальцы и т.д.) в щетки и колеса робота.
5. Не оставляйте сигареты, зажигалки, спички и другие горючие объекты, или воспламеняющиеся материалы рядом с пылесосом и зарядной станцией.
6. Очищайте пылесос только предварительно обесточив его.
7. Не перегибайте и не надавливайте на провод питания.
8. Используйте пылесос только внутри помещений.
9. Не садитесь на пылесос и не ставте никакие дргие объекты.
10. Не используйте продукт во влажной среде.
11. Перед использованием уберите все повреждающиеся объекты(текстиль, стекло, лампочки) и объекты, которые могут намататься на щетки(провода, одежда, бумага, шнурки).
12. Не используйте продукт на малых площадях, откуда он может упасть(столы, стулья и т.д.).
13. Отключайте питание устройства в случае транспортировки или длительного хранения.
14. Перед использованием удостоверьтесь, что провод питания подключен правильно.
15. Проинформируйте всех людей в доме о том, что пылесос будет работать.
16. Не используйте продукт при полном пылебаке.
17. Используйте продукт при температурах от 0° до 40°.
18. Не используйте продукт при экстримально высоких температурах.
19. Перед утилизацией обязательно выньте батарею питания.
20. При замене батареи убедитесь, что пылесос обесточен.
21. Храните батарею в безопасном месте.

Примечание: Продукт не должен использоваться детьми, людьми с ограниченными умственными способностями.

Обзор функций

Интеллектуальная регулировка силы воздушного потока

Сила всасывания

Сила всасывания данного продукта достигает 50 Вт, это позволяет очищать даже застарелую пыль на полу.

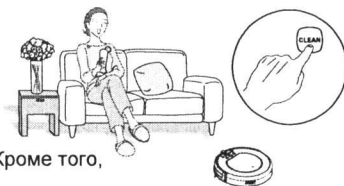
Функция обнаружения пыли

Робот увеличит силу всасывания автоматически, если зафиксирует более загрязненный участок пола. Это позволяет не только увеличить эффективность уборки, но также помогает экономить заряд батареи более чем на 30%!

Продвинутый дизайн

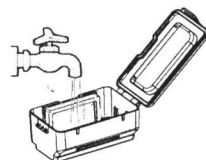
Простой в использовании

Вы можете управлять роботом нажатием **ОДНОЙ** кнопки! Кроме того, любые манипуляции с настройками будут подтверждаться звуковым сигналом. Нажмите кнопку "CLEAN", и позвольте вашему роботу начать уборку для вас.



Очистка пылебака

Вы можете мыть пылебак водой, для того, чтобы избежать попадания пыли в воздух, что может вызвать повторное загрязнение.



Доступные режимы уборки

Данная модель пылесоса имеет 7 режимов уборки помещения. Режимы уборки "зиг-заг", "вдоль стен" и "обнаружение грязи" включаются автоматически. Другие 4 режима уборки могут быть включены вручную:

1. Режим автоматической уборки

Робот очистит комнаты автоматически и будет сам подбирать нужный режим.

2. Режим уборки по спирали

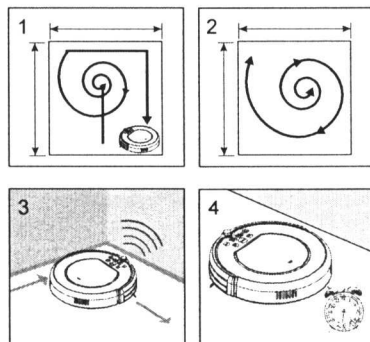
Робот будет ездить по спирали увеличив силу всасывания.

3. Режим очистки углов

Когда робот обнаруживает угол, он начинает дополнительно очищать его двумя своими щетками.

4. Режим уборки по расписанию

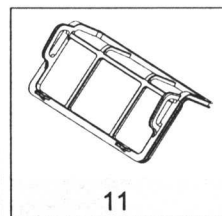
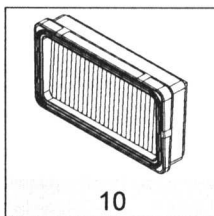
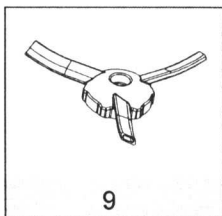
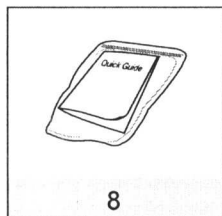
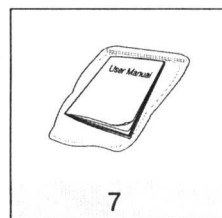
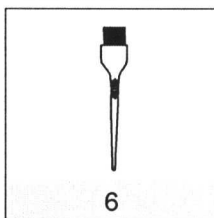
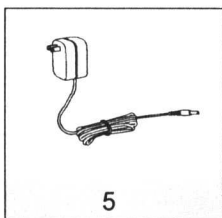
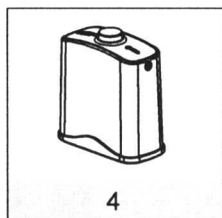
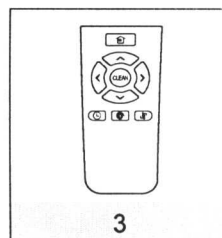
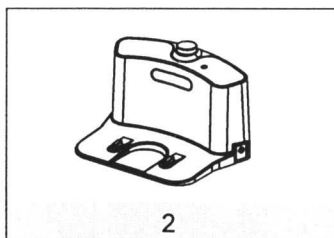
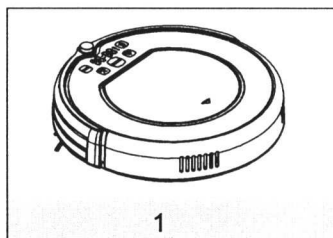
В случае, если вы активируете роботу эту функцию, робот начнет уборку автоматически в заданное время.



Комплектация

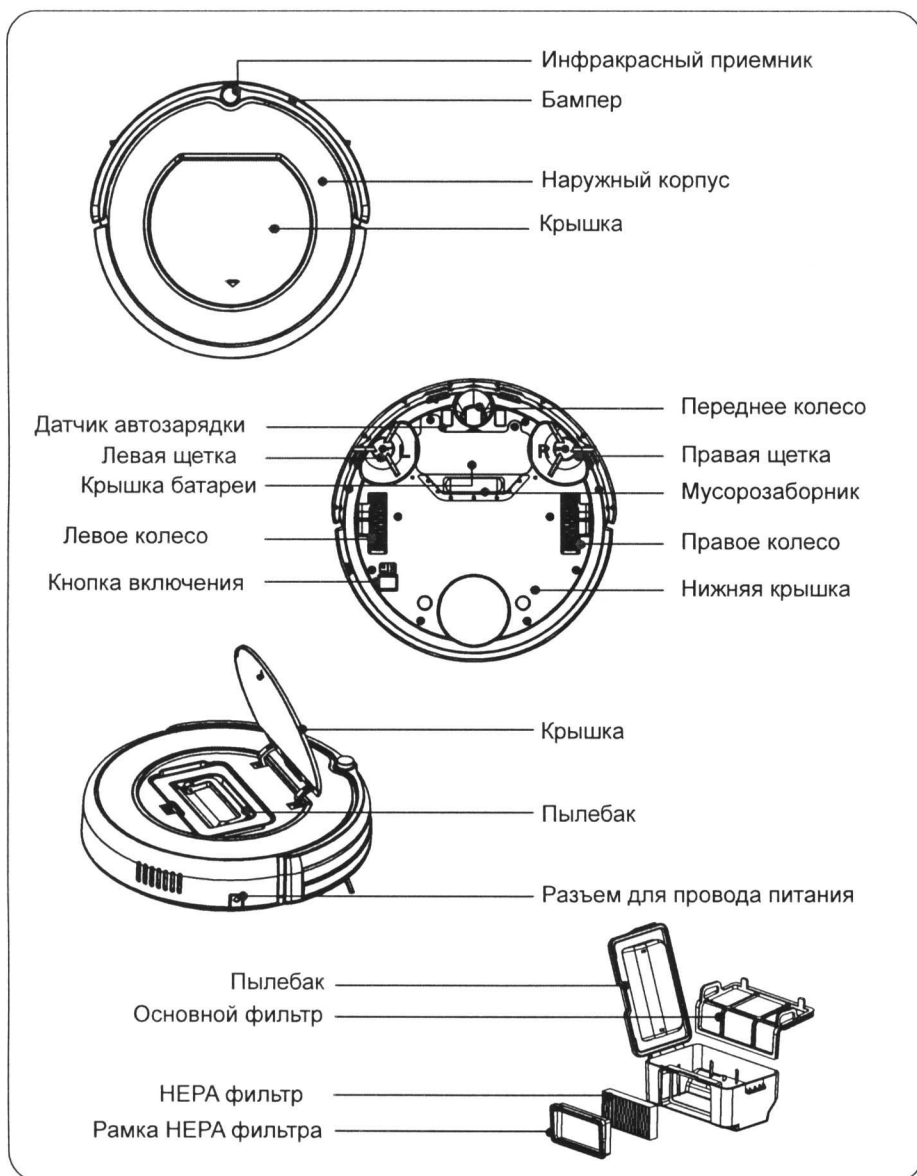
Основное устройство и комплектация

NO.	Наименование	ШТ
1	Основное устройство	1
2	Зарядная станция	1
3	Пульт ДУ (батарейки не входят)	1
4	Виртуальная стена (батарейки не входят)	1
5	Адаптер	1
6	Кисточка для очистки	1
7	Инструкция по эксплуатации	1
8	Лист быстрого старта	1
9	Запасные боковые щетки	2
10	HEPA фильтр	2
11	Основной фильтр	1



Обзор пылесоса

Устройство робота



Описание комплектующих

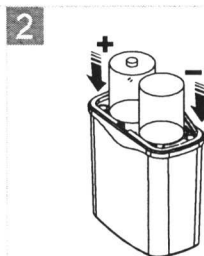
Зарядная станция и виртуальная стена



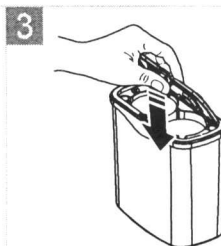
■ Установка батарей



Потяните крышку вверх;



Установите две R20/D батареи как показано на картинке.



Закройте крышку.

Примечание: Во время долгого хранения вынимайте батареи из виртуальной стены

Описание комплектующих

Пульт ДУ

1. "🏠" Возвращение на зарядную станцию

A. Нажмите эту кнопку для того, чтобы вернуть робота на зарядную станцию.

2. "CLEAN" Уборка

A. Нажмите эту кнопку для начала уборки в выбранном режиме.

B. Для подтверждения расписания в режиме настройки расписания уборки.

C. Для того, чтобы остановить робота во время процесса уборки.

3. "← ↑ ↓ →" Стрелки направления

A. Стрелки вверх и вниз могут направлять робота вперед и назад

B. Стрелки вверх и вниз используются для изменения величины часов

и минут во время настройки расписания уборки.

C. Стрелки влево и вправо используются для поворота робота
вправо и влево.

D. Стрелки влево и вправо используются для выбора часов или минут во время настройки расписания уборки.

4. "⌚" Расписание уборки

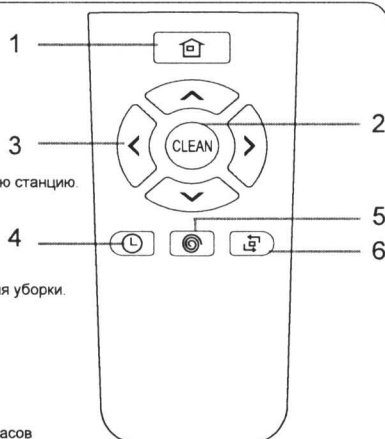
A. Нажмите эту кнопку для того, чтобы активировать режим настройки расписания уборки.

5. "🌀" Уборка по спирали

A. Нажмите эту кнопку, чтобы робот начал движение по спирали.

6. "🧹" Очистка вдоль стен

A. Нажмите эту кнопку, чтобы робот очистил пространство вдоль стены.



Примечание:

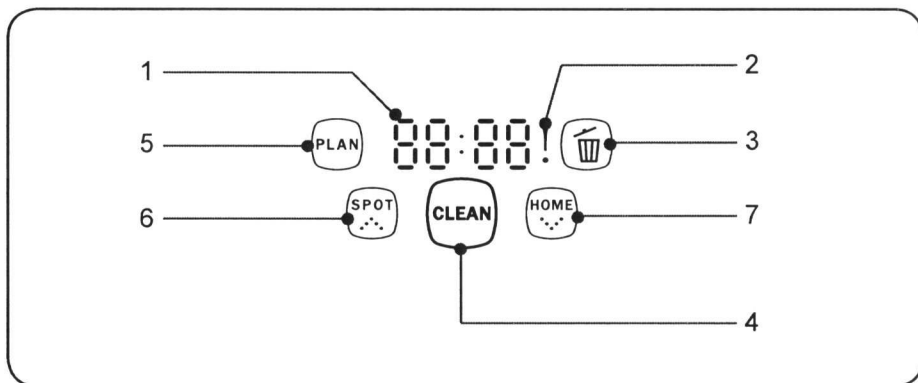
1. Вставьте 2 батарейки типа AAA.

2. В местах вокруг зарядной станции и виртуальной стены пылесос может не улавливать сигналы от пульта ДУ.

3. Во время долгого хранения пожалуйста вынимайте батарейки из пульта ДУ.

Описание комплектующих

Контрольная панель



Обозначения на дисплее

1. "88 88" Цифры дисплея
Показывают время, степень зарядки и коды ошибок.
2. " !" Значек
Обозначает наличие ошибки.
3. " 🗑️ " Значек
Обозначает, что пылесос полон или мусорозаборник заблокирован.

Кнопки

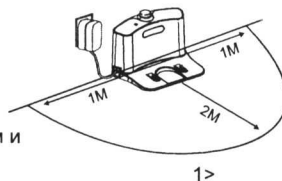
4. " CLEAN " Уборка
Нажмите " CLEAN " для того, чтобы выполнить следующие операции:
А. Для перемещения между спящим режимом и выбором режима уборки.
В. Для сохранения расписания уборки в режиме настройки расписания уборки.
С. Для начала уборки в выбранном режиме.
5. " PLAN " Расписание уборки
А. Нажмите " PLAN " для входа в режим настройки расписания уборки.
В. Нажмите для выбора часов или минут в режиме настройки расписания уборки.
С. Нажмите и удерживайте в течении 5 секунд, для выхода из режима настройки расписания уборки.
6. " SPOT " Уборка по спирали
Нажмите " SPOT " для того, чтобы выполнить следующие операции:
А. Нажмите для увеличения значения часов или минут в режиме настройки расписания уборки.
В. Нажмите эту кнопку, чтобы робот начал уборку в режиме спирали.
7. " HOME " Возвращение на зарядную станцию
Нажмите " HOME " для того, чтобы выполнить следующие операции:
А. Нажмите для уменьшения значения часов или минут в режиме настройки расписания уборки.
В. Нажмите кнопку " HOME " для возврата робота на зарядную станцию.

Использование пылесоса

1. Батарея и зарядка

1>. Установка зарядной станции

Примечание: Установите зарядную станцию вплотную к стене и удалите все препятствия на расстоянии 1м по бокам и на расстоянии 2м перед зарядной станцией.



2>. Включите питание на днище робота, загорится приборная панель (робот перейдет в спящий режим в случае если не будет поступать команд более 8 сек.)

Примечание: А. Пожалуйста держите всегда питание пылесоса включенным. Иначе пылесос не сможет работать.

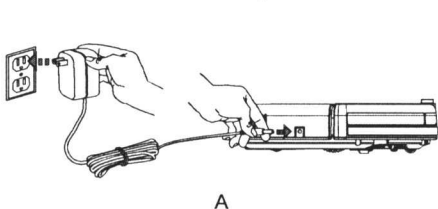
В. В случае если вы выключите питание пылесоса, расписание уборки будет стерто.

Внимание: Прежде чем заряжать робот, убедитесь в том, что питание включено, иначе батарея не будет заряжаться.

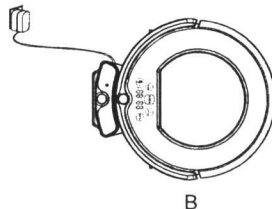
3>. Заряжайте робот одним из следующих способов:

А. Подсоедините штекер питания к разъему на пылесосе.

В. Нажмите HOME на основном устройстве или на пульте ДУ для того, чтобы пылесос автоматически нашел зарядную станцию и начал заряжаться.



А



В

Примечание:

А. Включите питание на днище пылесоса перед зарядкой робота.

В. Во время процесса зарядки на дисплее будут показаны мигающие "1111".

С. Перед первым использованием заряжайте пылесос 12 часов. Когда батарея будет полностью заряжена, на дисплее появится надпись FULL.

Д. Во время первого использования позвольте роботу полностью выработать заряд своей батареи.

Е. После разряда батареи зарядите её как можно скорее.

Ф. Отключайте питание пылесоса во время долгого хранения.

Г. Робот не должен начинать работу до того, как батарея не будет полностью заряжена.



4>. Автоматическая зарядка

Робот автоматически вернется на зарядную станцию когда уборка будет полностью завершена или батарея будет разряжена.

Примечание: Пожалуйста держите зарядную станцию всегда включенной в сеть.

Использование пылесоса

2. Функции: Starting up/Pause/Sleeping

1>. Starting up (Начало уборки)

А. Убедитесь что питание пылесоса включено.

В. Нажмите CLEAN на пульте ДУ или основном устройстве для начала уборки.

Примечание:

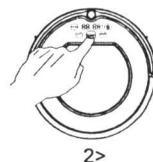
Если робот находится в спящем режиме, дважды нажмите кнопку CLEAN для начала уборки.

2>. Pause (Пауза)

Для перевода пылесоса из текущего режима уборки в другой режим:

А. Нажмите одну из следующих кнопок PLAN, SPOT, CLEAN и HOME на основном устройстве.

В. Нажмите кнопку CLEAN или POWER на пульте ДУ.



3>. Sleeping (Спящий режим)

Для перевода пылесоса в спящий режим из текущего режима:

А. Нажмите кнопку POWER на пульте ДУ.

В. Удерживайте кнопку CLEAN в течении 3 секунд.

Примечание: Во время долгого хранения выключайте питание пылесоса.

3. Расписание уборки

Вы можете настроить расписание уборки для того, чтобы робот начинал уборку автоматически в заданное время.

(Время отсрочки заданной уборки составляет до 24 часов) Например сейчас 9:00 утра, вы установили 6:30 на работе. Робот начнет уборку спустя 6 часов 30 минут, то есть в 15:30 дня. Теперь робот будет начинать уборку в 15:30 дня каждый день, до тех пор, пока вы не выключите питание.

Примечание: После отключения питания все настройки расписания будут удалены.

Как настраивать расписание уборки?

1. На основном устройстве:

А. Нажмите "PLAN" для перехода в режим настройки расписания уборки. Цифры на дисплее мигают.

В. Нажмите "SPOT" и "HOME" для того, чтобы изменить час.

С. Нажмите "PLAN" для перехода от часов к минутам.

Д. Нажмите "SPOT" и "HOME" для того, чтобы изменить минуты.

Е. Нажмите "CLEAN" чтобы запомнить настройки уборки по расписанию.

Ф. Чтобы выйти из режима настройки уборки по расписанию удерживайте "PLAN" 5 секунд.

2. На пульте ДУ:

Г. Нажмите "L" для перехода в режим настройки расписания уборки. Цифры на дисплее мигают.

Н. Нажмите "△" для того, чтобы изменить час.

И. Нажмите "L" или " " для перехода от часов к минутам.

Ж. Нажмите "▽" для того, чтобы изменить минуты.

К. Нажмите "C" чтобы запомнить настройки уборки по расписанию.

Л. Нажмите POWER в режиме настройки расписания уборки чтобы выйти.

Примечание: В режиме настройки расписания уборки все ваши действия будут подтверждаться сигналом.

Использование пылесоса

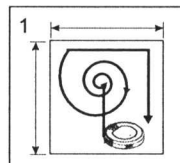
4. Режимы уборки

1>. Автоматическая уборка

Робот уберет комнату автоматически увеличивая силу всасывания при обнаружении более загрязненных участков.

Примечание:

- Нажмите CLEAN на роботе или на пульте ДУ чтобы начать автоматическую уборку.

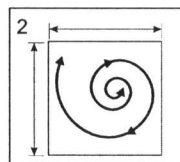


2>. Уборка по спирали

Робот автоматически перейдет в режим уборки по спирали, в случае обнаружения более загрязненных участков пола. Или нажмите SPOT на роботе или пульте ДУ для включения режима уборки по спирали.

Примечание:

- Режим уборки по спирали включается в случае обнаружения более загрязненных участков пола.
- Режим уборки по спирали выключится если все загрязнения устранены или когда встретит препятствие.

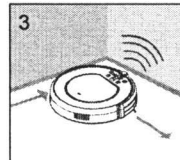


3>. Режим очистки углов

Когда робот обнаруживает препятствия(например стену), он начинает очищать углы двумя боковыми щетками.

Примечание:

- Нажмите кнопку EDGE для того, чтобы запустить режим очистки углов.



5. Виртуальная стена

Виртуальная стена используется для предотвращения попадания робота в нежелательные места. Она создает 4 метровую полоску инфракрасного света для разделения двух областей помещения. Устанавливается в дверных проемах.

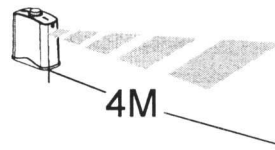
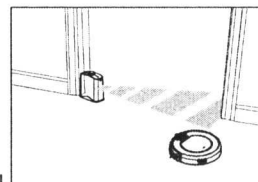
1>. После установки батарей включите питание виртуальной стены.

2>. Поставьте виртуальную стену в требуемом месте.

Примечание:

- Расположите виртуальную стену меткой " ●■■► " в нужную сторону.

- Отключите питание если хотите закончить использование виртуальной стены.

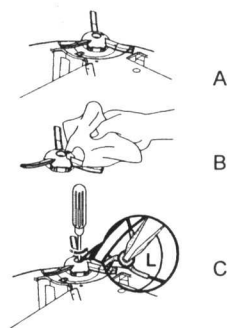


Обслуживание пылесоса

1. Очистка боковых щеток

- A. Проверьте боковые щетки на предмет повреждений.
- B. Очистите боковые щетки.
- C. Замените боковые щетки если они повреждены:
 - Отвинтите удерживающие винты используя отвертку.
 - Вставьте в слоты новые боковые щетки.
 - Закрутите удерживающие винты. убедитесь что щетки прочно установлены.

Примечание: После замены щеток проверьте метки "L" и "R", расположите их правильно.



2. Очистка бака для пыли и фильтра

Примечание: После снятия пылебака убедитесь, что в мусорозаборном отверстии нету застрявших инородных материалов.

- A. Нажмите "PUSH" чтобы открыть крышку пылебака.
- B. Выньте пылебак.
- C. Отсоедините HEPA фильтр.
- D. Откройте крышку пылебака и извлеките основной фильтр.
- E. Очистите пылебак и вытряхните пыль.
- F. Вымойте пылебак водой и очистите фильтры кисточкой для очистки.

Примечание: 1. Очищайте пылебак когда увидите значек корзины и восклицательного знака на пылесосе.

2. Мойте HEPA фильтр после 15-30 дней использования. И заменяйте его не реже 6 месяцев.

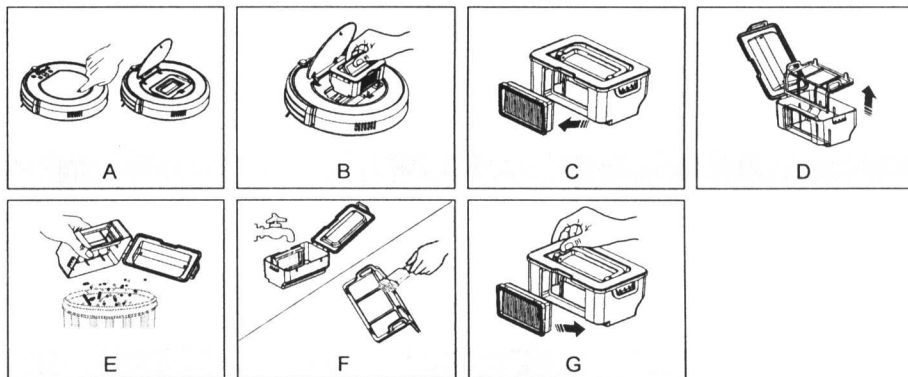
- G. Установите основной фильтр и HEPA фильтр в пылебак.

Примечание: 1. Устанавливайте HEPA и основной фильтр только когда они сухие.

2. Не кладите HEPA и основной фильтр на прямые солнечные лучи.

- H. Закройте крышку пылебака и установите его в пылесос.

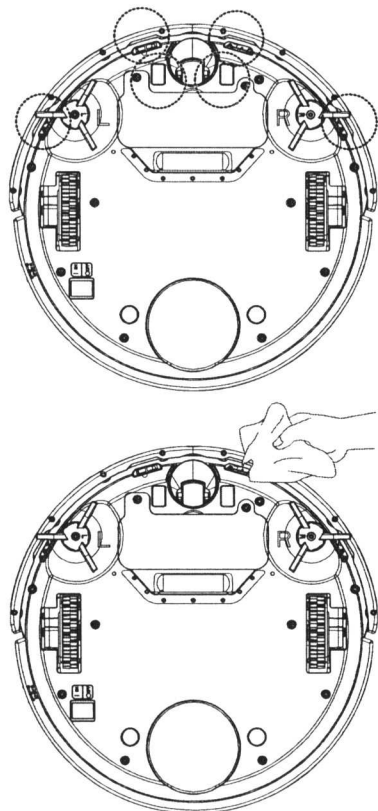
Примечание: Пылебак и фильтры могут быть заменены в случае необходимости.



Обслуживание пылесоса

3. Очистка датчиков

Мягко протрите окошко датчика и датчики автоматической зарядки салфеткой для очистки или сухой тряпочкой.



Примечание:

Также следует очищать электроконтакты на зарядной станции пылесоса. Никогда не проливайте воду и прочие жидкости и не дотрагивайтесь до окошек датчиков.

Устранение неполадок

1. Расшифровка сообщений об ошибках

Когда с роботом происходят какие либо неполадки, на его дисплее отображаются коды ошибок, также слышен звуковой сигнал.

Код Ошибки	Причина	Решение
E01	Левое колесо не работает	Очистите левое колесо
E02	Правое колесо не работает	Очистите правое колесо
E04	Робот поднят	Поставьте робот на пол
E05	Ошибка сенсора днища	Очистите сенсор днища
E06	Ошибка сенсора бампера	Очистите сенсор бампера
E07	Левая щетка не работает	Очистите левую щетку
E08	Правая щетка не работает	Очистите правую щетку
E09	Робот застрял	Подвиньте и запустите робота
E03	Пылебак полон	Очистите пылебак

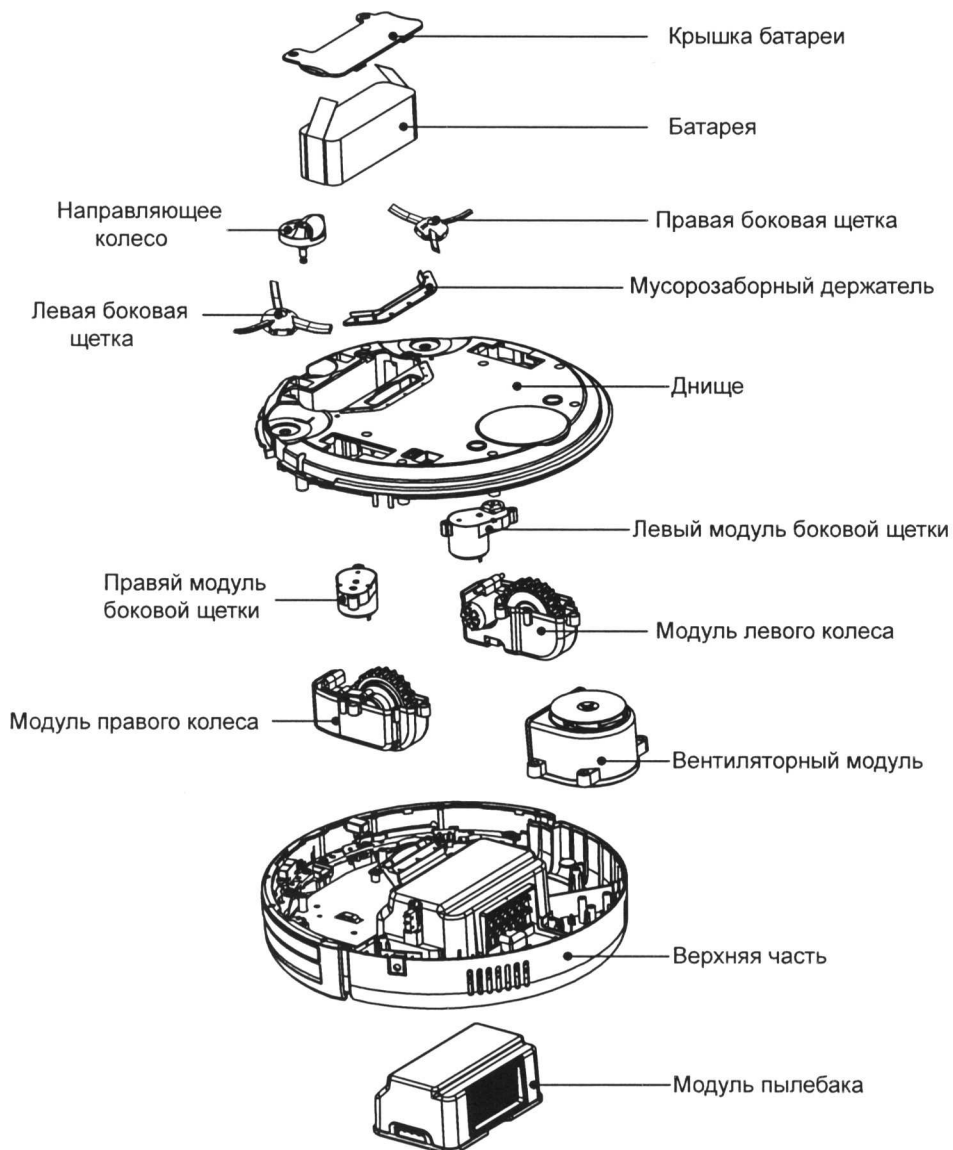
Примечание: Если вышеизложенные решения не сработали, пожалуйста сделайте следующее:

1. Перезагрузите робота нажатием кнопки питания на днище.
2. Если перезагрузка не действует, обратитесь в сервисный центр.

Устранение неполадок

2. Внутреннее устройство робота

Ниже показаны модули, которые можно заменить.



Устранение неполадок

3. Замена батареи

- A. Отвинтите винты на крышке батареи.
- B. Снимите крышку батареи.
- C. Возьмитесь за изолирующие полосы батареи и поднимите батарею.
- D. Разделите провода соединяющие робота и батарею через коннектор.
- E. Вставьте новую батарею в слот надписями вверх.
- F. Подсоедините провода к батарее через коннектор.
- G. Проверьте правильно ли установлены коннектор и изолирующие полосы.
- H. Закройте крышку батареи.
- I. Завинтите винты на крышке батареи.

Примечание: Используйте только оригинальные аккумуляторы.

Технические характеристики

Спецификация	Характеристика	Величина
Механические характеристики	Диаметр	340мм
	Высота	89мм
	Масса	3.0кг
Электрические характеристики	Номинальное напряжение	14.4 V
	Емкость батареи	Ni-MH 2200mA
Параметры уборки	Емкость пылебака	0.45L
	Тип зарядки	Автоматическая/ Ручная зарядка
	Режимы уборки	Авто, По спирали, Вдоль стен, Зиг-заг, Чистка углов, Расписание уборки, Обнаружение загрязненных участков
	Время зарядки	Около 300 минут
	Время уборки	Около 110 минут
Тип кнопок основного устройства		Сенсорные Touch кнопки

Примечание: Температура хранения продукта: -20° до 50°.