



NOUS VIVONS SAIN
We live healthy

VITESSE® Home



MULTI COOKER МУЛЬТИВАРКА



"Vitesse France S.A.R.L."
91 rue du Faubourg Saint Honore
75008 Paris-France
www.vitessehome.com



VS-598PK



En

Dear Customer!

You have made an excellent decision. Vitesse® "Nouveau" home range offers you an exclusive, high quality range of appliances for your ultimate home luxury and healthy living.



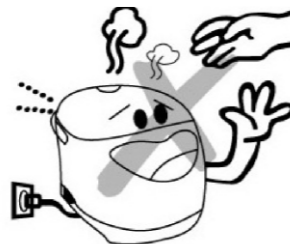
No Washing by Water

No washing by using water is allowed to clean the cooker body. It is not also allowed to immerse this entire cooker into water for avoidance of functional failure, electric shock or any other unforeseen accident.



Do Not Power when no Inner Pot Inside

It is not allowed to turn the power on when the cooker is not loaded or the inner pot hasn't been put inside, to avoid the fuse being burnt or any accident.



High-temperature Steam when Cooking

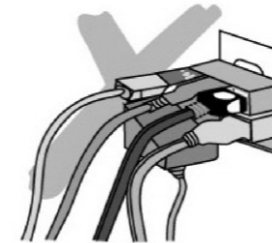
While cooking, steam may come from the air outlet, so it is not allowed to get your face or hands to the outlet and the upper lid for avoidance of scald.



Do make sure use with 220-240V power

If the voltage is less than 220V, the heater is unable to work normally leading to poor cooking performance; if the voltage is more than 230V, it may cause damage to the circuit resulting in fire or any other unforeseen accident.

P/1



Don't Share one Socket with Other Electric Appliances

Sharing one socket with other electric appliances may lead to overheat of the socket causing fire or any other unforeseen accident.



Unauthorized Disassembly, Repair or Reconstruction not Allowed

Unauthorized disassembly or reconstruction may lead to unforeseen failure or accidents, causing serious breach of customer's rights and interests.



Put Inner Pot into Electric Cooker

Dry the inner pot and please check there are no impurities on the heater.

Put the inner pot in the electric cooker and then turn the inner pot around to allow the pot to be in full contact with the heater. Don't fill water in the outer pot for avoidance of any failure or electric shock.

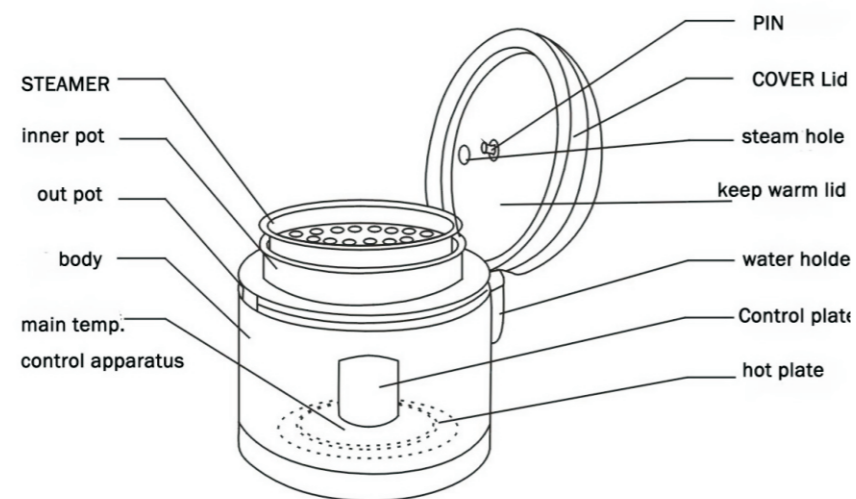
Other Instructions

1. Press the upper lid firmly for avoidance of poor cooking and heat insulation performance caused by poor sealing.
2. If there is less than 8 cups of rice inside the cooker, the cooked rice will taste good with nice flavor, and if there is 8-10 cups of rice inside the cooker, the cooked rice may be much softer because the bottom and the perimeter will be heated for a long time.
3. After the inner pot is put inside the electric cooker, turn it around for full contact with the heater. Before selecting a working mode for cooking, please check that the inner pot with food is well placed inside the outer pot. (When the inner pot is not put in or not well placed, it is not allowed to start cooking for avoidance of any accident.)

P/2

4. For heat insulation, do not put the spoon into the pot for avoidance of poor heat insulation effect.
5. If there is any corrosion caused by the deformed or damaged inner pot surface, please replace it with our appropriate pot. The inner pot is treated with non-adhesive coating, so it is not allowed to use hard or metal spoons or brush.
6. For any failure caused by falling or impact from outside force, please check it before use.
7. If you want to cancel the working mode you choose or stop cooking, you can press "Cancel/Off" key during heat insulation to choose another working mode.
8. After use of the electric cooker, cleaning should be done for next time. Use a piece of soft cloth together with some cleaner to clean the inner pot, spoon, soup spoon, measuring cup and the pressure lid, and then use water to wash them. For inside and outside the cooker, regular cleaning is necessary, but do remember not to use water to wash it.
9. If you don't use this product for a long time, just remove the power plug and store it in a proper place after confirming that the cooker body is fully dry and cool.

Name of parts



Accessories

Spoon	Ladle	Measuring Cup	Steamer	Power Cord

In order to operate the appliance in the correct way, please read through this manual carefully before use of the appliance.

Operation Instruction

Display:

LED display, 4 numbers digital

1. Connect the power cord. Plug in.

The display will light on and show you "88:88".

2. Choose the function you want:

Press the function key, the LED display will show you the time and the indicator lights up then starts to work. While working, the function indicator light will blink.

3. Cancel:

Press "Off" key to cancel the function your choose, or cancel the function that you are cooking, the LED display will turn back to "88:88"

4. Keep Warm:

After the cooking finished, it will keep warm automatically. The "keep warm" indicator lights up automatically, and the LED display will show "--:--". Can be Keep warm for 24 hours.

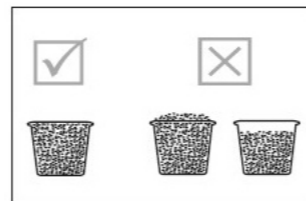
Remark: "cancel" and "keep warm" are the same key

Operation Instruction

1. Operation for Multi-Cooker (For Cooking Rice)

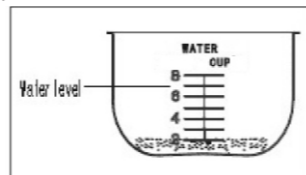
(1). Take proper volume of rice with the measuring cup

- a. Take proper volume of rice with the measuring cup, and wash the rice with other container to avoid damage the non-stick coating of the pot.
- b. The total volume of the equipped measuring cup is 180ml.
- c. Put the cleaned rice into the inner pot



(2). Add suitable volume of the water and put the inner pot into the body of the appliance.

- a. Add suitable volume of water in according to different type of rice and personal taste, too much water may cause spill out, and too little water may result in raw cooking.
- b. Normal proportion of water and rice is recommended to be 1:1.
- c. Put the rice evenly onto the bottom of the pot, and clean the outside of the inner pot and the heating disk with dry cloth, then put the pot into the body of the appliance. Turn the pot left and right for several times to make sure that the pot is well contacted with the heating disk.
- d. Close the cover, until a sound is heard.



(3). Operation

- a. Connect the power cord, and Press the "Function" key to choose "Pilaf".
- b. The Cooking will start automatically.
- c. When the cooking procedure is finished and the appliance will automatically switch to the warming program and the Keep Warm button will be automatically light on.

Tip: The rice maybe soft and tasteful if the rice is rinsed within 30 minutes after the appliance switch to warming program.

2. Operation for Buckwheat Function:

- A. Press "Function" and choose the "Buckwheat" with the function words and the default time on the LED flashing.

3. Operation for Porridge cooking

- (1). Take suitable volume of ingredients with the equipped measuring cup or soup material.
- (2). Add suitable volume of water into the pot and put the pot into the body of the appliance. The proper water volume depends on the volume of ingredients material or personal taste
- (3). Press "Function" to choose "Porridge" with the corresponding light. The default time is 50 minutes.
- (4). The Porridge may become paste or burnt after long time of keeping warm, therefore, keep warm function for Porridge is not suggested to be more than 8 hours.

4. Operation for Cake Cooking:

- (1). Put the prepared material for cake into the pot (no more than 250g), (for ingredient of cake, please refer to the cake making instruction marked on the material of cake)
- (2). Close the cover and connect the power cord, the appliance enter into stand-by.
 - A. Press "Function" and choose the "Cake" with the function words and the default time on the LED flashing.
 - B. The default time is set to be as 40 mins
- (3). When the cooking is finished, and the cake should be taken out timely.

5. Operation for Stew:

- A. Press "Function" and choose the "Stew" with the function words and the default time on the LED flashing.
- B. The default time is set to be as 60 mins

6. Operation for Steaming:

- A. This unit comes with a unique steamer, which can be useful at many a times. Press "Function" and choose the "Steaming" with the function words and the default time on the LED flashing.
- B. The default time is set to be as 10 mins

7. Operation for Preset Cooking:

A. Press "Function" and choose the right function.

B. Press the "Preset" to choose time.

Tip: The preset time should not be set for too long, more than 12 hours present are not suggested to avoid deterioration of the food. Please adjust the proper present time according to weather situation and deterioration speed of food.

8. You get to Choose the function you want:

Press the function key, the LED display will show you the time and the indicator lights up then starts to work. While working, the function indicator light will blink.

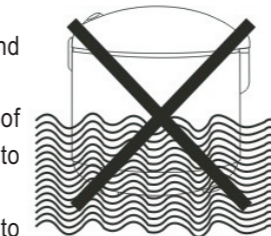
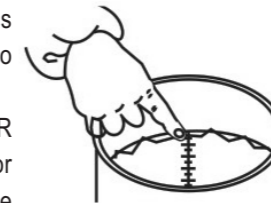
9. How to set cooking time?

After you choose the function that you need, the LED display will show you the cooking time, then press the COOKING TIME key, "+" is to increase the cooking time, "-" is to reduce the cooking time. This function is not applicable for Rice cooking.

- Each function can adjust the cooking time, maximum adjustable cooking time is 6 hours, and minimum adjustable cooking time is 5 minutes.

Cautions

- Always use this appliance as per instruction in this Manual. And this appliance cannot be used near to flammable object or in humid surrounding.
- The steam outlet is very hot during cooking, NEVER touch it with hand, and NEVER cover it with cloth or other object to avoid failure or damage of the appliance.
- NEVER heat up the pot with other heating sources and NEVER replace the pot with other container.
- If there is any deformation or damage on the surface of the pot, please contact service center or distributor to replace it with the right pot.
- Do not use the appliance on unstable desk, or close to Gas Oven or other hot object to avoid possible failure or damage to the non-stick coating of the body.
- Always use the equipped spoon to avoid possible damage to the non-stick coating of the pot.
- The appliance is not suitable for Children or Disabled People. Please always keep Children or Disabled People from the appliance in use to avoid possible hazards.
- Before use, please always check and make sure that the plug and the power cord is perfect for use to avoid possible danger of electric shock or fire
- During operation of the appliance, please always keep any flammable object away from the power supply plug.
- Please always unplug the power supply when the appliance is not in use.
- If any abnormal situation happens, please unplug the power supply immediately and contact the service center. the appliance is not allowed to be disassembled or replaced spare part by user or any untrained people.



Maintenance

- Please always unplug the power supply before cleaning the appliance.
- After use, take out the inner pot for cleaning, and dry it with dry soft cloth.
- Use half-dry cloth to clean the body of the appliance by wiping. NEVER wash the body of the appliance with water, and NEVER soak the appliance into water, otherwise, failure or damage or electric shock hazard may occur.
- Never clean the pot with any metal tools or other hard tools to avoid damage to the non-stick coating.
- Dry the water collecting area with absorbing cloth and clear off the water in the water collector each time after use to maintenance perfect cooking result.
- Any rice or other residual stuck on the surface of the temperature sensor or the heating disk may affect the cooking result. Please clean it slightly with fine sand-paper and wipe it with dry cloth.
- Please dry the body and keep it in dry surrounding when the appliance is not in use.



Cautions for Warm Keeping

- Never keep the spoon or other object in the inner pot during warm keeping.
- Please close the cover properly during warm keeping to avoid dryness of the rice.
- Never put cold rice, left-over rice, or other food into the newly cooked rice for warm keeping.
- Too long for warm keeping may cause the rice to change color od smell. Warm keeping for more than 6 hours is not recommended.

Trouble Shooting

The problems under listed are not failures, please refer the table below:

The rice is undercooked	★		★	★	★	★						
The rice is too hard	★		★	★								★
The rice is too soft	★			★		★						
Spill out during cooking	★	★			★							
Abnormal smell during warm keeping	★	★	★	★							★	
Change color during warm keeping		★		★	★		★	★	★	★	★	★
Too dry after warm keeping				★	★		★					
Abnormal situation							★					
Inspecting Item		The ratio of water and rice is not correct	The raw rice is not properly cleaned/rinsed	Deformation of the bottom of the inner pot	The cover is not closed properly	There are residuals on the outside surface of the pot on the surface of the heating disk	The rice is not loosened after the rice is done	Warming keeping for more than 12 hours, or too little rice for warm keeping	The spoon id in the pot during warm keeping	Warm keeping for cold rice	Unplug during cooking	The cover is not closed properly, or the inner is not clean enough

If the problem is still cannot be resolved, please contact Service Center, the appliance is not allowed to be disassembly by untrained people.

SPECIFICATIONS

Power supply: 220-240 V ~ 50-60 Hz
Power: 700 Watts

Environment friendly disposal



You can help protect the environment!
Please remember to respect the local regulations:
hand in the non-working electrical equipments
to an appropriate waste disposal center.

Ru

Пожалуйста, внимательно изучите настоящее руководство. Оно содержит важные указания по безопасности, эксплуатации мультиварки и по уходу за ней. Позаботьтесь о сохранности настоящего «Руководства по эксплуатации» и, если мультиварка перейдет к другому хозяину, передайте его вместе с прибором.

Меры безопасности и предосторожности

Перед первым использованием данного прибора внимательно прочтите настоящее руководство по эксплуатации и сохраните его для использования в качестве справочного материала в будущем.

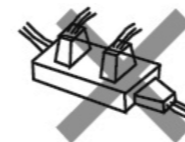
Общие указания по безопасности

1. Прибор предназначен исключительно для использования в быту.
2. Прибор должен быть использован только по назначению.
3. Перед вводом в эксплуатацию этого прибора тщательно прочитайте руководство по эксплуатации.
4. Каждый раз перед включением прибора осмотрите его. При наличии поврежденных прибора и сетевого шнура ни в коем случае не включайте прибор в розетку.
5. Прибор и сетевой шнур должны храниться так, чтобы они не попадали под воздействие жары, прямых солнечных лучей и влаги.
6. Не оставляйте работающий прибор без надзора! Если Вы не пользуетесь больше прибором, то всегда выключайте его. Храните прибор в недоступном для детей месте.
7. Использование прибора детьми и людьми с ограниченными способностями возможно только под непосредственным наблюдением и контролем.
8. Внимание! Не используйте прибор вблизи ванн, раковин или других емкостей, заполненных водой.
9. Ни в коем случае не погружайте прибор в воду или другие жидкости. Не прикасайтесь к прибору влажными руками. При намокании прибора сразу отключите его от сети.
10. В случае падения прибора в воду немедленно отключите его от сети. При этом ни в коем случае не опускайте руки в воду. Перед повторным использованием прибор должен быть проверен квалифицированным специалистом.
11. Включайте прибор только в источник переменного тока (~). Перед использованием убедитесь, что напряжение сети 220-240 В ~ 50/60 Гц.
12. Любое ошибочное включение лишает Вас права на гарантийное обслуживание.
13. Прибор может быть включен только в сеть с заземлением. Для обеспечения Вашей безопасности заземление должно соответствовать установленным электротехническим нормам. Не пользуйтесь нестандартными источниками

питания или устройствами подключения.

14. Перед включением прибора в сеть убедитесь, что он находится в выключенном состоянии.
15. Не используйте прибор вне помещений. Предохраняйте прибор от ударов об острые углы. По окончании эксплуатации, чистке или поломке прибора всегда отключайте его от сети.
16. Нельзя переносить прибор, держа его за сетевой провод. Запрещается также отключать прибор от сети, держа его за сетевой провод. При отключении прибора от сети держитесь за штепсельную вилку.
17. Использование дополнительных аксессуаров, не входящих в комплектацию, лишает Вас права на гарантийное обслуживание.
18. После использования никогда не обматывайте провод электропитания вокруг прибора, так как со временем это может привести к излому провода. Всегда гладко расправляйте провод на время хранения.
19. Замену шнура могут осуществлять только квалифицированные специалисты - сотрудники сервисного центра. Неквалифицированный ремонт представляет прямую опасность для пользователя.
20. Не производите ремонт прибора самостоятельно. Ремонт должен производиться только квалифицированными специалистами сервисного центра.
21. Для ремонта прибора могут быть использованы только оригинальные запасные части.
22. Не используйте с прибором аксессуары или запчасти другого производителя.
23. Во время приготовления используйте только лопатку, идущую в комплекте с прибором, чтобы уберечь поверхность внутреннего резервуара от повреждений.

Внимание: во избежание ожогов будьте осторожны при открытии крышки мультиварки во время приготовления пищи!



Запрещается подключать к одной розетке другие приборы кроме этого одновременно.



Размещайте прибор на ровную сухую устойчивую поверхность вдали от источников тепла.



Запрещается ставить внутренний резервуар на открытый огонь.



Держите прибор подальше от детей во избежание опасности в результате неправильной работы с прибором. Дети могут пользоваться прибором только под присмотром родителей. Не разрешайте им играть с прибором.



Не подносите близко лицо или руки к отверстиям для выхода пара на верхней крышке.



Не закрывайте отверстия для выхода пара кухонным полотенцем и другими предметами, чтобы избежать деформации и изменения цвета прибора.



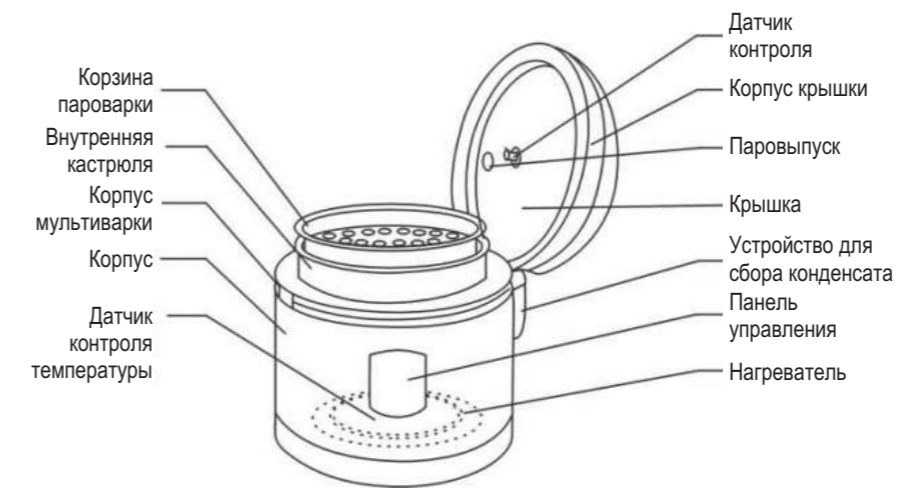
Запрещается погружать прибор в воду или другие жидкости. Если вы не используете прибор, отключите его от электросети.



Не тяните за шнур питания, беритесь за вилку. Запрещается перекручивать или перегибать шнур питания. Если шнур питания прибора поврежден, не используйте прибор, обратитесь в авторизованный сервисный центр за ремонтом. Данный прибор не предназначен для пользования людьми с ограниченными физическими, сенсорными или умственными возможностями, с недостатком знания или опыта, если за ними не присматривают лица, ответственные за их безопасность, или им не были даны подробные разъяснения по работе с прибором.

Устройство прибора

Схема прибора



Аксессуары

Ложка	Половник	Мерный стакан	Пароварка	Шнур питания

Панель управления



- 1 Кнопка «ОТСРОЧКА» - для включения функции отсрочки времени приготовления (мультиварка начнет приготовление в заданное время).
- 2 Кнопка «ГРЕЧКА» с индикатором работы - для включения программы приготовления гречки и других круп.
- 3 Кнопка «ПЛОВ» с индикатором работы - для включения программы приготовления различных пловов и гарниров с рисом.
- 4 Кнопка «МОЛОЧНАЯ КАША» с индикатором работы - для включения программы приготовления различных каш и супов.
- 5 Кнопка «ВАРКА НА ПАРУ» с индикатором работы - для включения программы приготовления различных блюд на пару.
- 6 Кнопка «ТУШЕНИЕ» с индикатором работы - для включения программы тушения продуктов.
- 7 Кнопка «ВЫПЕЧКА» с индикатором работы - для включения программы выпечки, приготовления различных кексов.
- 8 Кнопка «ПОДОГРЕВ / ВЫКЛ» - для отмены выбранных настроек и включения/выключения функции подогрева блюд.
- 9 Кнопки «+» и «-» - для самостоятельной регулировки времени приготовления и установки отсрочки старта.

Использование прибора

Подготовка к работе

Мультиварка имеет множество функций: вы можете варить, подогревать готовые блюда (овощи, рыбу, мясо), готовить блюда с хрустящей корочкой, готовить на пару, тушить, выпекать. Независимо от выбора функции, после приготовления блюда вы можете воспользоваться режимом подогрева.

1. Внимательно прочитайте инструкцию и следуйте данным в ней указаниям.
2. Откройте упаковку. Достаньте мультиварку и все аксессуары.
3. Откройте верхнюю крышку, нажав на кнопку открытия.
Внутренняя чаша (кастрюля) мультиварки имеет антипригарное покрытие, что поможет избежать пригорания ваших блюд.
4. Достаньте чашу и ополосните ее водой.
Для чистки внутренней поверхности чаши с антипригарным покрытием используйте мягкую губку для посуды.
5. Насухо вытрите чашу снаружи и внутри.
Перед приготовлением съемная чаша мультиварки должна быть чистой и сухой как снаружи, так и внутри. Убедитесь также, что между внутренней кастрюлей и нагревательной поверхностью нет посторонних предметов.
6. Вставьте внутреннюю чашу (кастрюлю) в мультиварку, при необходимости установите все необходимые комплектующие.
7. Загрузите в чашу необходимые продукты, согласно Вашему рецепту.
8. Закройте крышку мультиварки, при этом будет слышен характерный щелчок.
Убедитесь, что крышка мультиварки плотно закрыта.
9. Включите мультиварку в розетку.
Не подключайте прибор к розетке, если не выполнены вышеуказанные рекомендации.

ОПИСАНИЕ ФУНКЦИЙ

ГРЕЧКА

Данный режим предназначен для приготовления гречки, различных сортов риса и всевозможных круп.

- 1) Присоедините шнур питания и подключите устройство к электросети. При этом загорится дисплей, и на нем будет отображаться «00:00».
- 2) Тщательно промойте гречку или иную выбранную крупу.
ВНИМАНИЕ: Никогда не используйте внутреннюю чашу мультиварки для мытья круп и иных продуктов во избежание повреждения внутреннего покрытия!
- 3) Налейте необходимое для приготовления количество воды во внутреннюю съемную чашу мультиварки.
ВНИМАНИЕ: Правильный объем воды зависит от количества ингредиентов и ваших вкусовых предпочтений.
- 4) Аккуратно положите в чашу нужное количество ингредиентов.
- 5) Закройте крышку. Убедитесь, что крышка плотно закрыта.
- 6) На панели управления нажмите кнопку «ГРЕЧКА». Загорится соответствующий световой индикатор. На дисплее начнет мигать «00:00».
- 7) Через 5 секунд мультиварка начнет готовить блюдо в заданном режиме.

ПЛОВ

В этом режиме можно готовить всевозможные виды плова и гарниры с рисом.

- 1) Присоедините шнур питания и подключите устройство к электросети. При этом загорится дисплей, и на нем будет отображаться «00:00».
- 2) Аккуратно положите в чашу нужное количество ингредиентов (согласно вашему рецепту).
- 3) Закройте крышку. Убедитесь, что крышка плотно закрыта.
- 4) На панели управления нажмите кнопку «ПЛОВ». Загорится соответствующий световой индикатор.
- 5) Через 5 секунд мультиварка начнет готовить блюдо в заданном режиме.
ВНИМАНИЕ: Во избежание пригорания продуктов, не забывайте время от времени перемешивать блюдо во время приготовления (тушения).

МОЛОЧНАЯ КАША

Данный режим предназначен для приготовления молочных и других каш, а также для приготовления супов.

1) Присоедините шнур питания и подключите устройство к электросети. При этом загорится дисплей, и на нем будет отображаться «00:00».

2) При необходимости тщательно промойте выбранную крупу.

ВНИМАНИЕ: Никогда не используйте внутреннюю чашу мультиварки для мытья круп и иных продуктов во избежание повреждения внутреннего покрытия!

3) Налейте необходимое для приготовления количество воды (или молока, если того требует ваш рецепт) во внутреннюю съемную чашу мультиварки.

ВНИМАНИЕ: Правильный объем воды зависит от количества ингредиентов и ваших вкусовых предпочтений.

4) Аккуратно положите в чашу нужное количество ингредиентов.

5) Закройте крышку. Убедитесь, что крышка плотно закрыта.

6) На панели управления нажмите кнопку «МОЛОЧНАЯ КАША». Загорится соответствующий световой индикатор.

Автоматическое время приготовления - 50 минут. Вы можете уменьшить или увеличить время приготовления, используя кнопки «+» и «-» на панели управления.

7) Через 5 секунд мультиварка начнет готовить блюдо в заданном режиме.

ВНИМАНИЕ: Если оставить кашу в режиме «ПОДОГРЕВ» на длительное время (подробнее о функции «ПОДОГРЕВ» см. далее), она может сильно развариться или подгореть. Не рекомендуем оставлять кашу в режиме подогрева более, чем на 8 часов.

ВЫПЕЧКА

Данный режим приготовления предназначен для приготовления кексов, бисквитов, творожных и овощных запеканок, омлетов, пирогов и тортов.

1) Присоедините шнур питания и подключите устройство к электросети. При этом загорится дисплей, и на нем будет отображаться «00:00».

2) Положите в чашу нужное количество ингредиентов (согласно вашему рецепту).

3) Закройте крышку. Убедитесь, что крышка плотно закрыта.

4) На панели управления нажмите кнопку «ВЫПЕЧКА». Загорится соответствующий световой индикатор.

Автоматическое время приготовления - 40 минут. Вы можете уменьшить или увеличить время приготовления, используя кнопки «+» и «-».

5) Через 5 секунд мультиварка начнет готовить блюдо в заданном режиме.

ВНИМАНИЕ: Готовую выпечку рекомендуем своевременно достать из мультиварки во избежание потери внешнего вида и вкусовых качеств.

ТУШЕНИЕ

Режим тушения предназначен для приготовления тушеного мяса.

1) Присоедините шнур питания и подключите устройство к электросети. При этом загорится дисплей, и на нем будет отображаться «00:00».

2) Положите в чашу нужное количество ингредиентов (согласно вашему рецепту).

3) Закройте крышку. Убедитесь, что крышка плотно закрыта.

4) На панели управления нажмите кнопку «ТУШЕНИЕ». Загорится соответствующий световой индикатор.

Автоматическое время приготовления - 1 час. Вы можете уменьшить или увеличить время приготовления, используя кнопки «+» и «-».

5) Через 5 секунд мультиварка начнет готовить блюдо в заданном режиме.

ВНИМАНИЕ: Во избежание пригорания продуктов, не забывайте время от времени перемешивать блюдо во время тушения.

ВАРКА НА ПАРУ

Режим предназначен для приготовления диетических блюд, парового мяса и др.

1) Присоедините шнур питания и подключите устройство к электросети. При этом загорится дисплей, и на нем будет отображаться «00:00».

2) Налейте необходимое количество воды во внутреннюю чашу мультиварки.

ВНИМАНИЕ: Количество воды не должно превышать верхнего деления на внутренней чаше мультиварки.

3) Положите нужное количество ингредиентов (согласно рецепту) в контейнер-пароварку и аккуратно установите контейнер на внутреннюю чашу мультиварки.

4) На панели управления нажмите кнопку «ТУШЕНИЕ». Загорится соответствующий световой индикатор.

Автоматическое время приготовления - 10 минут. Вы можете уменьшить или увеличить время приготовления, используя кнопки «+» и «-».

5) Через 5 секунд мультиварка начнет готовить блюдо в заданном режиме.

ПОДОГРЕВ

После окончания приготовления на любой программе, автоматически включается функция «Подогрев» (поддержание температуры).

При необходимости подогреть приготовленную пищу повторно необходимо нажать кнопку «**ПОДОГРЕВ / ВЫКЛ**» один раз, при этом загорится световой индикатор «**ПОДОГРЕВ**».

ОТСРОЧКА СТАРТА

Для автоматических программ предусмотрена дополнительная возможность — **отсрочка приготовления**.

Выбрав функцию, установите время, через которое мультиварка начнет процесс приготовления. Микропроцессор запустит программу в заданное Вами время.

Во избежание потери вкусовых качеств продуктов, а также их возможной порчи, рекомендуется устанавливать отсрочку приготовления на время, не превышающее 9 часов.

- 1) Подготовьте все к приготовлению согласно инструкции к выбранной Вами программе.
- 2) Нажмите кнопку нужной программы на панели управления. Загорится соответствующий световой индикатор.
- 3) Если выбранная вами программа дает возможность установить время приготовления вручную - установите время, необходимое для приготовления блюда.
- 4) Нажмите кнопку «**ОТСРОЧКА**». Далее нажатием кнопок «+» и «-» установите желаемое время. При этом будут мигать световой индикатор выбранной программы и световой индикатор «**ОТСРОЧКА**».
- 5) Через 5 секунд световые индикаторы перестанут мигать, и мультиварка начнет обратный отсчет времени. По истечении этого времени, мультиварка начнет процесс приготовления в соответствии с выбранной Вами программой.

Чистка и уход

- При мытье внутренней чаши (кастрюли), пароварки и алюминиевого покрытия мультиварки используйте только мягкую губку, теплую воду, неабразивное моющее средство. Не пользуйтесь щетками с металлической проволокой и растворителем для очистки загрязненных частей мультиварки.
- Для очистки поверхности корпуса, крышки, электропровода мультиварки используйте влажную тряпочку. Не используйте абразивные вещества.
- Если остатки блюда прикипели к кастрюле, замочите ее перед мытьем. Протрите внутреннюю чашу.
- Не опускайте корпус мультиварки в воду и не мойте его под проточной водой. Это может вывести из строя электроприбор.
- Внутреннюю кастрюлю и пароварку можно мыть в посудомоечной машине. При мытье в посудомоечной машине, следите, чтобы внутренняя кастрюля не повредилась о составные части посудомоечной машины.
- Не готовьте без внутренней чаши. Перед эксплуатацией прибора убедитесь, что внутренняя чаша установлена правильно.

Меры предосторожности при использовании кастрюли

- Для помешивания используйте только деревянную лопатку или специальную пластмассовую ложку.
- Не разрезайте блюдо внутри кастрюли.
- Внутренняя чаша мультиварки имеет антипригарное покрытие, поэтому после нескольких дней эксплуатации на ней может появиться коричневый налет.
- Не наливайте в кастрюлю уксус, это может повредить антипригарное покрытие.
- Спустя некоторое время кастрюля может поменять цвет из-за того, что контактирует с водой и моющими средствами - это нормальное явление и мультиварка может без опасений эксплуатироваться дальше.

Технические характеристики

Напряжение: 220-240 В
Частота: ~50 Гц
Мощность: 700 Вт
Общий объем чаши: 4 л

! **Примечание:** Вследствие постоянного процесса внесения изменений и улучшений, между инструкцией и изделием могут наблюдаться некоторые различия. Производитель надеется, что пользователь обратит на это внимание.

Срок службы товара не менее 2-х лет при соблюдении условий эксплуатации.

! **Примечание:** По окончании срока эксплуатации электроприбора не выбрасывайте его вместе с обычными бытовыми отходами, а передайте в официальный пункт сбора на утилизацию. Таким образом, Вы сможете сохранить окружающую среду.

Рецепты для Мультиварки

Первые блюда

Борщ

Ингредиенты:

Лук - 1 шт. (нарезать четверть-кольцами)
Морковь - 1 шт. (натереть на терке)
Картофель - 4 шт. (нарезать кубиками)
Белокочанная капуста - 1/4 вилка (или около 300 г) (нашинковать)
Свекла - 1-2 шт. (порезать на части)
Сушеный корень сельдерея - 1/2 ст. л.
Томатная паста - 1 ст. л.
Сок 1/2 лимона
Соль, сахар, специи по вкусу

Приготовление:

1. Положите в Мультиварку лук, морковь, картофель, капусту, сельдерей, соль, специи, залейте водой.
2. Вставьте корзинку для варки на пару, положите в нее нарезанную свеклу.
3. Включите режим «ГРЕЧКА» на 60 минут.
4. Откройте Мультиварку: выньте корзинку, закройте мультиварку (не выключайте режим «Подогрев»).
5. Через 2-3 минуты когда свекла немного остынет, натрите ее на крупной терке (можно порезать мелкими брусочками), смешайте с лимонным соком и томатной пастой, положите все это в Мультиварку, перемешайте.
6. Нарезьте зелень, пропустите чеснок через пресс для чеснока, положите все в Мультиварку, добавьте соль-сахар по вкусу.
7. Доведите до кипения, включив программу «ГРЕЧКА».

Щи из квашеной капусты

Ингредиенты:

Фиии иилии иилии - 800 г
Киии ииая иилиая иилии а - 600 г
Картофель - 5-6 и и . иилииего размера
Тиии иая иилии а - 2 ст.л.
Сахар - 2-3 ст.л. (в зависимости от того, насколько кислая капуста)
Приправа для супа, соль

Приготовление:

1. Положите капусту в Мультиварку, добавьте 0,5 стакана (который входит в комплект) воды.
2. Поставьте на режим «Тушение».
3. Порежьте мясо на порционные куски.
4. Картофель почистите, но не режьте.
5. Капусту выложите из кастрюли, кастрюлю помойте, вытрите насухо.
6. Положите в кастрюлю мясо и картофель, залейте водой (до половины кастрюли).
7. Поставьте на режим «ГРЕЧКА» на 1 час.
8. Через час достаньте картофель и в отдельной посуде разомните его с помощью картофелемялки, потом положите его обратно в Мультиварку.
9. Положите в кастрюлю капусту, приправы, томатную пасту, перец, зелень.
10. Поставьте на режим «ГРЕЧКА» ещё на 60 минут.
11. Желательно после истечения заданного времени потомить щи в режиме «Подогрев» еще около 30 минут.

Рассольник**Ингредиенты:**

Перловая крупа - 1 мерный стакан
Картофель - 3-4 шт.
Морковь - 1 шт.
Лук репчатый - 1 шт.
Огурцы солёные или маринованные
Мясо
Соль по вкусу

Приготовление:

1. Обжарьте лук и морковку в Мультиварке в режиме «ПЛОВ» (10 минут).
2. Переложите обжарку из Мультиварки и вымойте внутреннюю кастрюлю.
3. Налейте в Мультиварку горячую кипячёную воду, положите мясо, посолите.
4. Поставьте режим «ГРЕЧКА» на 60 минут.
5. Пока мясо варится, замочите в воде перловую крупу.
6. После того, как Мультиварка перейдет в режим «Подогрев», положите обжарку, подготовленную перловую крупу, картошку и огурцы.
7. Еще раз включите режим «ГРЕЧКА».

Суп-лапша**Ингредиенты:**

Мясо курицы - 400 г
Лук репчатый – 1 и и .
Морковь – 1 и и .
Лапша яичная – 80 и
Зелень
Вода - 1,3 и
Соль
Перец

Приготовление:

1. Обжарьте на режиме «ПЛОВ» лук и морковь (10 минут).
2. Затем положите мясо и обжарите с двух сторон.
3. Добавьте воду, лапшу, посолите, добавьте специи.
4. Включите режим «ГРЕЧКА» на 60 минут.
5. После окончания процесса приготовления дайте супу настояться.
6. Подавайте, посыпав зеленью.

Вторые блюда

Мясо тушеное с фасолью

Ингредиенты:

Говядина - 700 г
Лук репчатый – 2 шт.
Морковь – 5 шт.
Фасоль консервированная – 3 банки
Кетчуп или томатная паста
Чеснок - 2 зубчика
Соль, специи

Приготовление:

1. Положите в кастрюлю Мультиварки мелко нарезанный лук, нарезанное кусочками мясо, натёртую на терке морковь. Посолите.
2. Откройте банки с фасолью и перелейте всю жидкость в кастрюлю Мультиварки.
3. Включите режим «ТУШЕНИЕ» на 90 минут.
4. Добавьте специи, кетчуп или томатную пасту, выложите фасоль, измельчённый чеснок. Перемешайте. Включите программу «ТУШЕНИЕ» еще на 30 минут.

Курица в кисло-сладком соусе

Ингредиенты:

Куриные окорочка - 3 шт. (950 г)
Яйчики - 1 шт.
Растительное масло
Соль по вкусу
Для соуса: по 1 ст.л. и еии, или ииии, ииииии и ииииии ииии

Приготовление:

1. Налейте растительное масло в Мультиварку.
2. Включите программу «ПЛОВ» (60 минут).
3. Положите куриные окорочка и обжарьте их с одной стороны 15 мин.
4. Переверните окорочка, добавьте соль.
5. Положите очищенное и нарезанное на кусочки яблоко и продолжайте обжаривать до сигнала.
6. Приготовьте соус. Для этого смешайте мед, кетчуп, соевый соус и горчицу.
7. Полейте этим соусом окорочка, включите программу «ТУШЕНИЕ» на 30 минут и готовьте до сигнала. После сигнала окорочка готовы.
8. При подаче полейте образовавшимся соусом.

Курица, запеченная в сметане

Ингредиенты:

Любые части курицы - 700 г
Лук репчатый - 1-2 шт.
Сметана - 1 ст.л. с верхом
Лавровый лист - 1-2 шт.
Соль, перец
Растительное масло

Приготовление:

1. Включите Мультиварку в режим «ПЛОВ» на 60 минут.
2. Налейте и подогрейте растительное масло. Это займет приблизительно 8-10 минут.
3. Курицу посолите и поперчите.
4. Лук нарежьте полукольцами.
5. Положите курицу в Мультиварку и обжарьте с одной стороны 15 мин.
6. Затем переверните, положите лук и продолжайте обжаривать до сигнала.
7. Далее в кастрюлю положите сметану и лавровый лист. Перемешайте.
8. Включите программу «ПЛОВ» еще на 60 минут и готовьте до сигнала.
9. На этой программе весь сметанный соус впитывается в куриное мясо, и оно получается необычайно вкусное и нежное.

Тушеная телapia

Ингредиенты:

Филе телпии
Лук репчатый - 2 шт. небольшого размера
Морковь
Соль, специи по вкусу

Приготовление:

1. Нарежьте лук тонкими полукольцами.
2. Положите нарезанный лук на дно Мультиварки.
3. На лук уложите филе рыбы, посолите, посыпьте специями.
4. Натрите морковь на терке.
5. Положите тертую морковь на рыбное филе.
6. Включите Мультиварку в режим «ТУШЕНИЕ» на 60 минут.

Голубцы

Ингредиенты:

Капуста - 1 кочан
Мясной фарш - 0,7-1 кг
Рис - 0,5-1 мерный стакан
Лук репчатый - 3 шт.
Морковь - 2 шт. крупного размера
Томатная паста - 1-2 ст.л.
Сахар - 1 ст.л.
Специи, соль, перец по вкусу

Приготовление:

1. Разберите капусту на листья и отварите.
2. В фарш добавьте специи, 1 мелко нарезанную луковицу и рис (сырой).
3. На листья капусты уложите фарш с рисом, сверните конвертики.
4. Добавьте масло в Мультиварку, включите режим «ПЛОВ».
5. Обжарьте лук, морковь, томатную пасту.
6. Выключите Мультиварку, добавьте соль, перец, сахар, положите голубцы в кастрюлю и включите режим «ТУШЕНИЕ» на 90 минут.
7. После сигнала оставьте голубцы в режиме подогрева еще на 30 минут.

Каши

Ингредиенты:

1 мерный стакан крупы
3 мерных стакана воды
3 мерных стакана молока
Соль, сахар

Приготовление:

1. Крупу промойте (кроме овсяных хлопьев). Положите в Мультиварку, добавьте воду, молоко, сахар.
2. Установите время в зависимости от сорта крупы и собственных вкусовых предпочтений.
3. Включите режим «МОЛОЧНАЯ КАША».

Выпечка

Творожный пирог

Тесто:

Растопленное сливочное масло - 150 г
Мука - 300 г
Разрыхлитель - 1 ч.л.
Сахар - 100 г
Яйцо - 1 шт.

Начинка:

Творог - 2 пачки
Сметана - 2 ст.л.
Сливки (10-15%) - 3 ст.л.
Сахар - 100 г
Яйцо - 3 шт.
Ванильный сахар - 1 ч.л.

Приготовление:

1. Смешайте все компоненты для теста, тщательно вымесите тесто. Можно использовать для этого хлебопечку VITESSE Home.
2. Смешайте и взбейте миксером все компоненты начинки.
3. Форму Мультиварки смажьте сливочным маслом.
4. Выложите в мультиварку тесто, разравняйте руками по дну и по бортикам на высоту примерно 2-3 см.
5. Выложите и разравняйте начинку.
6. Включите Мультиварку в режим «ВЫПЕЧКА» на 90 минут.
7. После сигнала отключите режим подогрева и оставьте под крышкой на 30 минут.
8. Затем откройте крышку и дайте остыть блюду, прежде чем его перекладывать.

Шарлотка

Ингредиенты:

Сахар - 1 стакан
Мука - 1 стакан
Яйцо - 3 шт.

Сода - 0,5 ч.л.
Панировочные сухари
Кислые яблоки - 1 кг

Приготовление:

1. Взбейте миксером яйца и сахарный песок.
2. Осторожно добавьте муку и аккуратно размешать. Добавить «гашеную» соду.
3. Почистите и порежьте яблоки.
4. Подогрейте Мультиварку, смажьте дно и бортики сливочным маслом, присыпьте панировочными сухарями.
5. Выложите на дно порезанные яблоки, сверху залейте тестом.
6. Включите режим «ВЫПЕЧКА» на 60 минут.