

Гарантийный талон	
Условия гарантии	Гарантийный талон
<p>1. В случае обнаружения неисправности в период Гарантийного срока данное изделие подлежит обмену торговым предприятием, продавшим данное изделие.</p> <p>2. Гарантийная замена производится при наличии заполненного гарантийного талона и при условии соблюдения правил эксплуатации, описанных в инструкции по пользованию.</p> <p>3. Гарантия на изделие не распространяется в случаях: - механических повреждений; - выхода из строя изделия из-за попадания внутрь его инородных предметов и жидкостей, насекомых и т.п.; - использования изделия в условиях и режимах, отличающихся от бытовых.</p> <p>4. Гарантия не распространяется на аксессуары и комплектующие.</p> <p>5. Гарантия также теряет силу, если в гарантийный период ремонт неисправного изделия производился неуполномоченными на то лицами.</p> <p>6. Гарантийный срок – 1 год.</p> <p>7. Срок службы – 3 года.</p>	<p>Изделие: _____</p> <p>Модель: _____</p> <p>Серийный номер: _____</p> <p>Дата продажи: _____</p> <p>Торговая организация: _____</p> <p>Изделие получил, претензий к комплектации и внешнему виду не имею, с условиями гарантии согласен.</p> <p>Ф.И.О. и подпись покупателя: _____</p> <p>Вскрыл упаковку, проверил и продал.</p> <p>Ф.И.О. продавца: _____</p> <p>_____</p> <p style="text-align: right;">М.П.</p>

ИНСТРУКЦИЯ ПО ЭКСПЛУАТАЦИИ ЭЛЕКТРИЧЕСКОЙ ФРИТЮРНИЦЫ

GFGRIL GFF-05Compact



ИНСТРУКЦИЯ ПО ИСПОЛЬЗОВАНИЮ ЭЛЕКТРИЧЕСКОЙ ФРИТЮРНИЦЫ GFGRIL GFF-05 Compact

Уважаемый покупатель!

Благодарим Вас за приобретение ЭЛЕКТРИЧЕСКОЙ ФРИТЮРНИЦЫ GFGRIL GFF-05 Compact.

При использовании этого или любого другого электроприбора, всегда соблюдайте основные правила техники безопасности:

ПЕРЕД ИСПОЛЬЗОВАНИЕМ ПРОЧТИТЕ ВСЕ ИНСТРУКЦИИ



Для снижения риска возникновения пожара, поражения электрическим током или серьезной травмы:

- Данный прибор не предназначен для использования лицами (включая детей) с ограниченными физическими, психическими или умственными способностями или с недостаточным опытом и знаниями, если только они не находятся под контролем или инструктированием по вопросам использования прибора со стороны лиц, ответственных за их безопасность.
- Дети должны быть под присмотром, чтобы они не играли с прибором.
- Всегда используйте прибор на ровной, стационарной, термостойкой поверхности.
- Температура на доступных поверхностях может быть очень высокой, когда устройство находится в использовании. Не дотрагивайтесь и не прикасайтесь к горячим поверхностям прибора. Не перемещайте устройство, пока оно подключено. Дайте прибору охладиться до комнатной температуры.
- Используйте устройство в хорошо проветриваемом помещении, со свободным пространством не менее 10-15 см с каждой стороны продукта для достаточной циркуляции воздуха.
- Не ставьте устройство рядом с газовой или электрической горелкой, внутри или на верхней части нагретой духовки или рядом с другим источником тепла.
- Не допускайте контакта прибора со шторами, настенными покрытиями, одеждой, кухонными полотенцами, или другими легковоспламеняющимися материалами во время его использования.
- Не покрывайте внутренние детали алюминиевой фольгой или другим материалом.
- Используйте приспособления, рекомендованные для использования с этим прибором, и те, что проданы производителем.
- Не используйте устройство рядом с водой или другими жидкостями.
- Не ставьте и не роняйте устройство в воду или другие жидкости. Если устройство упало в воду, немедленно отключите его от электрической розетки. Не трогайте и не доставайте его из воды, пока оно подключено.
- Не оставляйте это изделие без присмотра во время его использования. Устройство не предназначено для работы с помощью внешнего таймера и не имеет отдельного пульта дистанционного управления системой.
- Не ставьте прибор на шнур питания, т.к. шнур может погнуться и сломаться.
- Не подключайте и не отключайте устройство в / из розетки мокрыми руками.
- Храните прибор и его сетевой шнур вдали от нагретых поверхностей.
- Поврежденные детали должны быть заменены только на оригинальные запасные части. Только оригинальные запчасти могут гарантировать соблюдение требований безопасности.
- Никогда не используйте этот прибор, если у него поврежден кабель питания или вилка, или они не работают должным образом; если шнур был удален, поврежден или подвергнулся воздействию воды или других жидкостей.
- Если шнур питания поврежден, он должен быть заменен производителем или его сервисным центром или квалифицированным специалистом во избежание опасности.



ВНИМАНИЕ - Для снижения риска получения травм или порчи продукта:

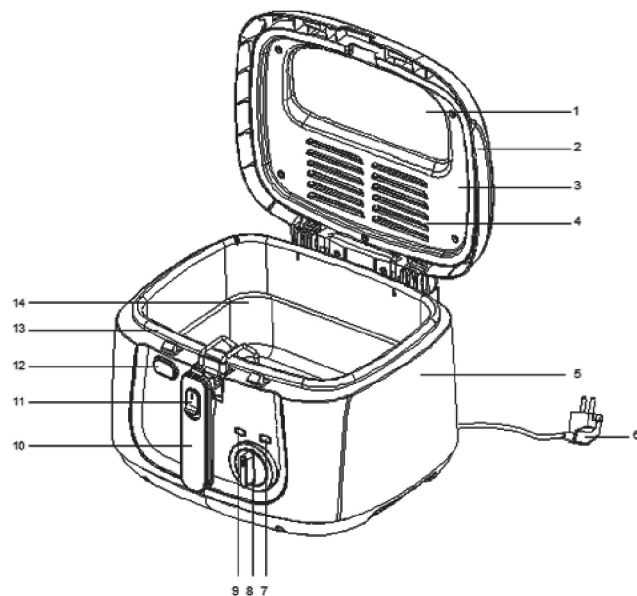
- Данный прибор предназначен для непромышленных и некоммерческих помещений, только для бытового использования, для приготовления продуктов питания. Не используйте прибор на открытом воздухе или в любых других целях.
- Не допускайте, чтобы шнур питания свободно болтался (например, над краем стола или прилавка), где об него можно споткнуться или его потянуть.

СПЕЦИАЛЬНЫЕ ИНСТРУКЦИИ:

- Чтобы избежать перегрузки сети при использовании данного прибора, не допускайте одновременной работы его с другими приборами высокой номинальной мощности на той же электрической цепи.
- Можно использовать только шнур питания, поставляемый с этим продуктом. Не рекомендуется использование удлинителя с этим продуктом, но если необходимо его использовать:
 - электрические характеристики кабеля должны быть, по крайней мере, больше, чем у используемого прибора.
 - соединить удлинитель так, чтобы он не висел, т.к. об него можно споткнуться или непреднамеренно вытащить.



Детали и элементы прибора:



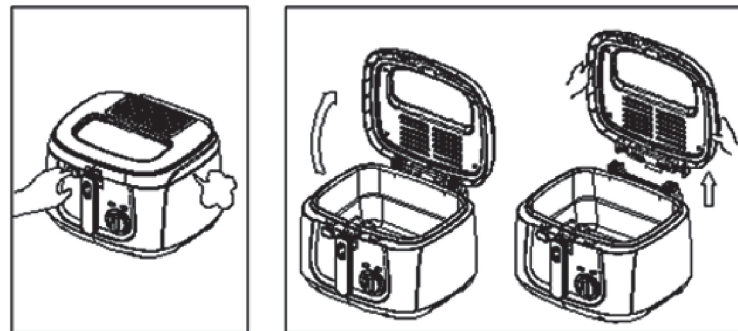
1. Окно
2. Съемная крышка
3. Внутренняя защита
4. Фильтр
5. Корпус
6. Шнур питания
7. Индикатор нагрева
8. Терморегулятор
9. Индикатор включения
10. Ручка корзины
11. Кнопка разблокировки ручки
12. Кнопка для открывания крышки
13. Внутренняя емкость
14. Корзина

КАК ПОЛЬЗОВАТЬСЯ:

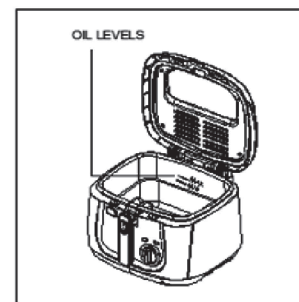
1. Устройство подключается только к электрической розетке напряжением 220-240 В, частотой 50 Гц, установленной в соответствии с существующими нормами и правилами.

ПРИМЕЧАНИЕ: При самом первом включении прибора допускается появление небольшого количества дыма и постороннего запаха.

2. Перед первым использованием прибора, протрите устройство чистой салфеткой из хлопка. Съемную корзину вымойте руками или в посудомоечной машине.
3. Дайте поверхностям окончательно высохнуть перед включением прибора.
4. Подключите прибор к электросети. При этом загорится индикатор включения.
5. Для открывания верхней крышки нажмите кнопку. Крышка автоматически откроется. Чтобы снять крышку, поставьте ее в вертикальное положение и извлеките из пазов. Крышку легко мыть под водой.



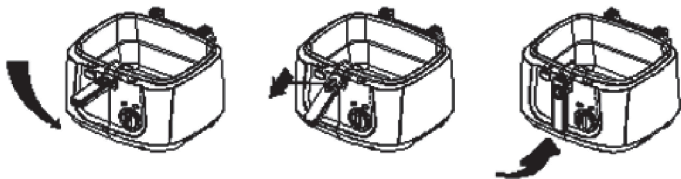
6. Крышка оснащена постоянным фильтром, который собирает капли масла, проходящие вместе с паром через отверстия. Фильтр легко моется.
7. Крышка оснащена прозрачным окном для наблюдения приготовления пищи.
8. Добавьте масла во внутреннюю емкость. На внутренней емкости показан максимальный и минимальный уровень масла. Используйте около 2-2,5 литров. По окончании приготовления масла можно слить через специальное отверстие. Масло можно использовать несколько раз.



9. Поместите продукты в корзину. Не переполняйте корзину. Все продукты должны быть максимально сухими. Выбирайте продукты приблизительно одного размера, чтобы приготовление было одновременным. Поставьте корзину в емкость и уберите ручку

корзины вниз и заблокируйте. Убедитесь, что масло покрывает все продукты полностью. Закройте верхнюю крышку.

10. Для включения прибора поверните ручку терморегулятора до желаемого значения температуры от 150°C, 170°C до 190°C. Пока масло нагревается до выбранной температуры, горит зеленый индикатор нагрева. По достижении выбранной температуры, индикатор погаснет. Помните, некоторые продукты требуют большей температуры нагрева, но меньше времени приготовления.
11. Для извлечения корзины, нажмите кнопку разблокирования ручки вниз.



⚠ ВНИМАНИЕ: металлические поверхности прибора становятся очень горячими при использовании. Чтобы избежать ожога, используйте термостойкие рукавицы или перчатки, либо прикасайтесь только к ручке.

РЕЦЕПТЫ:

**СМОТРИТЕ ВИДЕОРОЛИКИ С РЕЦЕПТАМИ НА
WWW.YOUTUBE.COM ПО ЗАПРОСУ «GFGRIL»**

**БОЛЬШЕ ДОСТУПНЫХ РЕЦЕПТОВ В РАЗДЕЛЕ
«КНИГА РЕЦЕПТОВ» НА САЙТЕ WWW.GFGRIL.RU**

Творожные пончики

Ингредиенты
Порций: 4
250 г творога
2 яйца
1 стакан муки
1 ч.л. соды
1/4 ч.л. соли
1 ст.л. сахара
ванилин (по желанию)

растительное масло для жарки во фритюре
сахарная пудра для украшения (по желанию)
Способ приготовления

Соединить все ингредиенты. Сделать тесто. Тесто получается липким.

Слепить шарики 3 см в диаметре. Шарики лучше лепить мокрыми руками, чтобы не так прилипало тесто. Или же выкладывайте кусочки теста в разогретое масло 2 ложками. Разогреть масло до 190 С во фритюрнице. Жарить до золотисто-коричневого цвета, около 2 минут. Попробуйте, пропеклись ли они - увеличьте время жарки при необходимости. Выложить на бумажные полотенца, чтобы стек лишний жир. Посыпать сверху сахарной пудрой.

Совет: Чтобы поверхность пончиков получалась более ровной, творог лучше протереть через сито.

Хрустящие кольца кальмаров

Ингредиенты:

Порций: 5

1 кг кальмаров, очистить и нарезать кружочками

1 ч.л. соли

1 стакан муки

1/2 стакана растительного масла

1 щепотка молотого черного перца

Способ приготовления

Подготовка: 20 мин > Приготовление: 10 мин > Общее время: 30 мин

Тщательно промойте кальмаров и слейте жидкость. Обсушите кальмары бумажными полотенцами.

Посыпьте кальмары солью.

Положите муку и небольшую партию кальмаров в бумажный или пластиковый пакет. Встряхните кольца кальмаров в пакете, пока они все не покроются мукой. Достаньте кальмаров и положите следующую партию в пакет, чтобы покрыть их мукой.

Нагрейте растительное масло во фритюрнице. Обжарьте кальмаров в масле, пока они не подрумянятся и не станут хрустящими. Обсушите кальмаров на бумажных полотенцах. Подавайте на стол горячими.

**СМОТРИТЕ ВИДЕОРОЛИКИ С РЕЦЕПТАМИ НА
WWW.YOUTUBE.COM ПО ЗАПРОСУ «GFGRIL»**

**БОЛЬШЕ ДОСТУПНЫХ РЕЦЕПТОВ В РАЗДЕЛЕ
«КНИГА РЕЦЕПТОВ» НА САЙТЕ WWW.GFGRIL.RU**

КАК ПРАВИЛЬНО УХАЖИВАТЬ ЗА ПРИБОРОМ

- Дождитесь после приготовления, пока масло полностью остынет. Для этого может понадобиться несколько часов. Лучше всего оставить масло внутри емкости до следующего применения.
- Перед чистой отключите устройство и подождите, пока прибор полностью остынет.
- Аккуратно слейте остатки масла через сливное отверстие.
- Протрите прибор снаружи только слегка влажной тканью, чтобы ни влаги, ни масла или жира не попало в охлаждающие щели.
- Не используйте для чистки внутри или снаружи абразивные материалы или металлические мочалки, так как это может повредить верхний слой отделки. Для удаления крупных остатков пищи, используйте специальную лопатку.
- Не погружайте прибор в воду или в другие жидкости.

ТЕХНИЧЕСКИЕ ХАРАКТЕРИСТИКИ:

Размеры прибора, мм : 311*294*212

Размеры упаковки, мм: 331*313*230

Вес, кг: 1.95

Напряжение: 220 В

Мощность: 1800 Вт

Товар сертифицирован по TP TC 004/2011, TP TC 020/2011

