

Руководство пользователя

Видеорегистратор Parkprofi Yi 7

• СОДЕРЖАНИЕ

ОБЩАЯ ИНФОРМАЦИЯ	1
ВАЖНАЯ ИНФОРМАЦИЯ	1
СХЕМА УСТРОЙСТВА	2
НАЧАЛО РАБОТЫ	2
ЗАРЯДКА АККУМУЛЯТОРА	3
ВКЛЮЧЕНИЕ /ОТКЛЮЧЕНИЕ	3
УПРАВЛЕНИЕ ФУНКЦИЕЙ МЕНЮ	3
НАСТРОЙКА ПАРАМЕТРОВ ВИДЕОЗАПИСИ	4
НАСТРОЙКА ВИДЕОРЕГИСТРАТОРА	4
РЕЖИМЫ РАБОТЫ	5
РЕЖИМ ЗАПИСИ	5
РЕЖИМ ФОТОСЪЕМКИ	5
РЕЖИМ ВОСПРОИЗВЕДЕНИЯ ФАЙЛОВ	6
ПОДКЛЮЧЕНИЕ К ПК	6
ТЕХНИЧЕСКИЕ ХАРАКТЕРИСТИКИ И КОМПЛЕКТАЦИЯ	6
УСТРАНЕНИЕ НЕИСПРАВНОСТЕЙ	7
МЕРЫ ПРЕДОСТОРОЖНОСТИ	8
ИНФОРМАЦИЯ ДЛЯ ПОТРЕБИТЕЛЕЙ	10

Благодарим Вас за выбор продукции ТМ Parkprofi.

• ОБЩАЯ ИНФОРМАЦИЯ

Прежде чем начать эксплуатацию устройства, пожалуйста, внимательно ознакомьтесь с настоящим руководством пользователя. Сохраните это руководство, чтобы обратиться к нему, если в будущем возникнет такая необходимость.

В рамках программы постоянной модернизации и усовершенствования наших устройств, данное руководство пользователя может содержать неточности в заявленных характеристиках и/или не в полной мере описывать его функции и возможности. В случае выявления несоответствий, пожалуйста, скачайте последнюю версию руководства пользователя с официального сайта www.park-profi.ru или обратитесь в службу технической поддержки по телефону 8-800-775-75-69.

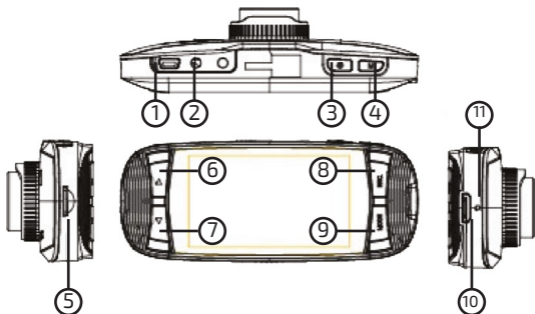
• ВАЖНАЯ ИНФОРМАЦИЯ

Устанавливайте видеорегистратор Parkprofi так, чтобы он не упал при резкой остановке. Изготовитель не несет ответственности за повреждение изделия, нанесение вреда здоровью, причинение материального ущерба произошедшие в следствии неправильной установки или эксплуатации устройства.

При использовании автомобильного зарядного устройства сначала заведите двигатель, затем подсоедините зарядное устройство к данному изделию Parkprofi, чтобы не допустить возможного повреждения из-за скачка напряжения в момент зажигания.

Никогда не подключайте и не выдергивайте разъем электропитания мокрыми руками, чтобы не допустить удара электрическим током.

• СХЕМА УСТРОЙСТВА



1. Разъем Mini USB
2. Разъем AV-out
3. Кнопка Power
4. Кнопка Menu
5. Слот для microSD карты
6. Кнопка Up
7. Кнопка Down
8. Кнопка Mode
9. Кнопка Ok
10. Разъем mini HDMI
11. Кнопка Reset

• НАЧАЛО РАБОТЫ

! Перед началом использования видеорегистратора рекомендуем полностью зарядить аккумулятор. Для этого

необходимо подключить устройство, в выключенном состоянии, к питанию на 3-4 часа. Несоблюдение этой рекомендации, может привести к несохранению пользовательских настроек, в частности, значений даты и времени.

Для корректного сохранения видеороликов перед первым использованием карты памяти необходимо её отформатировать.

• ЗАРЯДКА АККУМУЛЯТОРА

Существует три способа зарядки:

- При подключении через USB-порт (настольный ПК, ноутбук)
- При подключении З/У в гнездо автомобильного прикуривателя.
- Используя внешний аккумулятор.

Процесс полной зарядки составляет примерно 3 часа.

• ВКЛЮЧЕНИЕ /ОТКЛЮЧЕНИЕ

Видеорегистратор включается автоматически при подаче питания; при завершении подачи питания происходит автоматическое отключение. Также видеорегистратор можно включить/отключить длительным нажатием кнопки POWER.

• УПРАВЛЕНИЕ ФУНКЦИЕЙ МЕНЮ

Для настройки устройства, необходимо остановить запись кнопкой ОК и нажать на кнопку MENU:

- Однократно - чтобы перейти к установке параметров видеозаписи/
- Дважды - чтобы перейти в меню настроек видеорегистратора.

Для навигации в режиме «Меню» используются кнопки UP и DOWN.

Для выбора подпункта/параметра меню необходимо нажать кнопку ОК.

Для выхода из меню необходимо нажать кнопку MENU

• НАСТРОЙКА ПАРАМЕТРОВ ВИДЕОЗАПИСИ

Можно настроить следующие параметры:

- КАЧЕСТВО ВИДЕО - 1920*1080, 1280*720;
- ЦИКЛИЧЕСКАЯ ЗАПИСЬ - 2 мин./ 3 мин. / 5 мин./ выкл.;
- WDR – вкл./выкл.;
- ЭКСПОЗИЦИЯ;
- ДАТЧИК ДВИЖЕНИЯ (приостановка/запуск видеозаписи при отсутствии/возобновлении движения в кадре) - вкл / выкл.;
- ЗАПИСЬ ЗВУКА - вкл. / выкл
- ШТАМП ДАТЫ (отображение даты и времени на видеороликах) - вкл / выкл.;
- ЧУВСТВИТЕЛЬНОСТЬ ДАТЧИКА УДАРА – высокая / средняя / низкая / выкл.;
- РЕЖИМ ЭКОНОМИИ КАРТЫ – 10 к/с; 5 к/с; 2 к/с; выкл..

• НАСТРОЙКА ВИДЕОРЕГИСТРАТОРА

- ПАРКОВОЧНЫЙ РЕЖИМ – вкл./выкл.;
- ДАТА/ВРЕМЯ - (настройка даты и времени);
- ГОСНОМЕР АВТО - (установка гос. номера автомобиля для отображения на штампе видеоролика;
- ЗВУКОВОЙ СИГНАЛ – вкл./выкл.;
- ЯЗЫК – русский, английский и др.;
- ЧАСТОТА – 50Hz / 60Hz;

- ГАШЕНИЕ ЭКРАНА - 10сек./30сек./1мин./выкл.;
- LED ПОДСВЕТКА – вкл/выкл.;
- ФОРМАТИРОВАТЬ SD (форматирование карты памяти);
- ВОССТАНОВЛЕНИЕ ЗАВОДСКИХ УСТАНОВОК;
- ВЕРСИЯ ПО.

• РЕЖИМЫ РАБОТЫ

Видеорегистратор работает в следующих режимах: видеозапись, фотосъемка, воспроизведение файлов.

Для переключения между режимами следует остановить видеозапись и последовательно нажимать кнопку MODE до получения желаемого результата.

• РЕЖИМ ЗАПИСИ

Запуск / остановка видеозаписи

Для запуска/остановки видеозаписи необходимо нажать кнопку OK.

Защита файла от перезаписи

В режиме видеозаписи нажатие кнопки MODE защищает текущий видеоролик от перезаписи.

Управление микрофоном

В режиме видеозаписи кратковременное нажатие кнопки MENU включает/отключает микрофон.

Управление подсветкой

Кратковременное нажатие кнопки POWER во время видеозаписи позволяет отключить/ включить подсветку.

• РЕЖИМ ФОТОСЪЕМКИ

Нажатие кнопки OK в режиме фотосъемки позволяет сделать фотографию, видеосъемка в этом случае не ведется.

• РЕЖИМ ВОСПРОИЗВЕДЕНИЯ ФАЙЛОВ

Для перемещения между сохраненными файлами используются кнопки UP и DOWN. Для воспроизведения/показа выбранного файла следует нажать кнопку OK.

• ПОДКЛЮЧЕНИЕ К ПК

Подключение к ПК осуществляется через порт mini USB.

Доступны следующие режимы:

- USB-диск – используется для работы с отснятыми файлами (просмотр, копирование, удаление);
- PC-камера – позволяет использовать устройство в качестве веб-камеры, в специальных программах (например, Skype).

• ТЕХНИЧЕСКИЕ ХАРАКТЕРИСТИКИ И КОМПЛЕКТАЦИЯ

Разрешение записи	1920x1080, 30 к/сек, 1280x720, 60 к/сек;
Угол обзора	170°
Дисплей	2,7 "
Формат видеофайла/кодек	MOV / H.264
Матрица	3 Мп, 1/3 CMOS.
Рабочее напряжение	12 В
Карта памяти	micro SD 8 ÷ 32 Гб 10 класс
Доп. опции	WDR ночная съемка, G-сенсор, Датчик движения, SOS, LED подсветка
Язык	Русский, английский и др.

Аккумулятор	Встроенный литий-ионный аккумулятор 450 мА·ч. Аккумулятор рассчитан только для корректного завершения работы видеорегистратора
Комплектация	Видеорегистратор, , зарядное устройство, кронштейн, руководство, гарантийный талон

• УСТРАНЕНИЕ НЕИСПРАВНОСТЕЙ

В случае возникновения неисправностей в работе устройства, попробуйте следующие способы их устранения:

- В случае некорректной работы - перезагрузите устройство при помощи кнопки "reset".
- Не снимает фото и видео, или видеозаписи содержат дефекты. - Убедитесь, что используется исправная карта памяти microSDHC с маркировкой C10, не менее 8 и не более 32Gb. Проверьте наличие свободного места на карте, выполните форматирование карты памяти в самом устройстве.
- При воспроизведении фото или видео отображается «ошибка файла» ("files error"). - Отформатируйте SD-карту.
- Размытое изображение. - Проверьте наличие загрязнений или отпечатков пальцев на линзе; очистите линзу с помощью салфетки для очистки оптических линз.
- Черная картинка при съемке неба или воды. - Кадры с большим контрастом влияют на функцию автоматической экспозиции камеры; откорректируйте экспозицию в режиме EV.

•Тусклые цвета в облачную погоду, а также при наружном освещении. - Установите функцию «баланс белого» ("white balance") в автоматический режим.

• МЕРЫ ПРЕДОСТОРОЖНОСТИ ПРИ РАБОТЕ С УСТРОЙСТВОМ

•Устройство следует держать вдали от зон с экстремальным изменением температуры, предохранять от воздействия прямых солнечных лучей или устройств, излучающих тепло. Защищайте устройство от попадания влаги и не помещайте его в пыльную или задымленную среду. Не допускайте контакта с активными химическими веществами.

•Предохраняйте устройство от ударов, не кладите на него тяжелые предметы и не вставляйте в него устройства или предметы, которые не подходят к стандартным разъёмам. Падение устройства может привести к повреждению ЖК экрана и к нарушению его нормального функционирования.

ПРИ РАБОТЕ С АДАПТЕРОМ ПИТАНИЯ

•При зарядке устройства используйте только стандартный тип адаптера питания (включен в комплект поставки). Использование нестандартного или иного типа зарядного устройства может привести к повреждениям радар-детектора и потере гарантии на устройство.

•Адаптер можно подключать только к тому типу электрической сети, параметры которой указаны на маркировке. Если Вы не уверены в соответствии параметров электрической сети и адаптера питания, проконсультируйтесь со специалистами, обратитесь в службу поддержки или в один из авторизованных

изготовителем сервисных центров, с актуальной информацией о сервисных центрах и телефонах службы поддержки Вы можете ознакомиться на официальном сайте www.park-profi.ru.

- Не наступайте на кабель адаптера питания и не ставьте на него тяжелые предметы.
- Не допускайте растяжения кабеля, его запутывания и завязывания узлами.
- При отсоединении адаптера питания от прикуривателя следует вытягивать штекер, а не тянуть за сам кабель.
- Не подключайте адаптер питания к каким-либо иным устройствам, помимо устройств данной модели.
- Храните адаптер питания в недоступном для детей месте.

ПРИ РАБОТЕ С РАЗЪЕМАМИ

- Не применяйте чрезмерную силу при подключении к разъемам внешних устройств. Это может привести к повреждению контактов.
- Не допускайте попадания в разъемы посторонних предметов, а также жидкости и пыли. Это может привести как к повреждению разъёма, так и устройства в целом.
- Перед установкой убедитесь, что штекер подсоединяется правильной стороной.
- Избегайте натяжения кабеля, когда он подключен к устройству

• ИНФОРМАЦИЯ ДЛЯ ПОТРЕБИТЕЛЕЙ

Декларация о соответствии ЕАЭС N RU Д-СН.ВЯ01.В.25867 действительна по 16.04.2023.

Изготовитель ШЕНЖЕНЬ АЙКАР МУЛЬТИМЕДИА ИНДАСТРИ КО.. ЛТД. Место нахождения и адрес места осуществления деятельности по изготовлению продукции: Хиабан Индустириал Маошенг, Фоур Лиан, Хегганг Ареа, Лонгганг Дистрикт, Шенжен, Китай.

Импортер :ООО «Хроно» 675000, РОССИЯ, Благовещенск, ул . Студенческая д.19 .

Поставщик: ООО Евротюнинг 194084, РОССИЯ, Санкт-Петербург, Митрофаньевское шоссе, 10А.

Сервисное обслуживание ООО «Про-Сервис», г. Москва, ул. 6-я Радиальная, д.18, стр. 5.

Дата изготовления указана в серийном номере с 5 по 9 цифру, 5-ая цифра обозначает последнюю цифру года производства, 6 и 7 цифры обозначают месяц, 8 и 9 цифры обозначают число месяца.

Гарантийный срок 12 месяцев, со дня продажи.

Срок службы 24 месяца.

Производство Китай.





Служба технической поддержки

8-800-775-75-69

Бесплатные звонки по России

www.park-profi.ru

info@park-profi.ru

