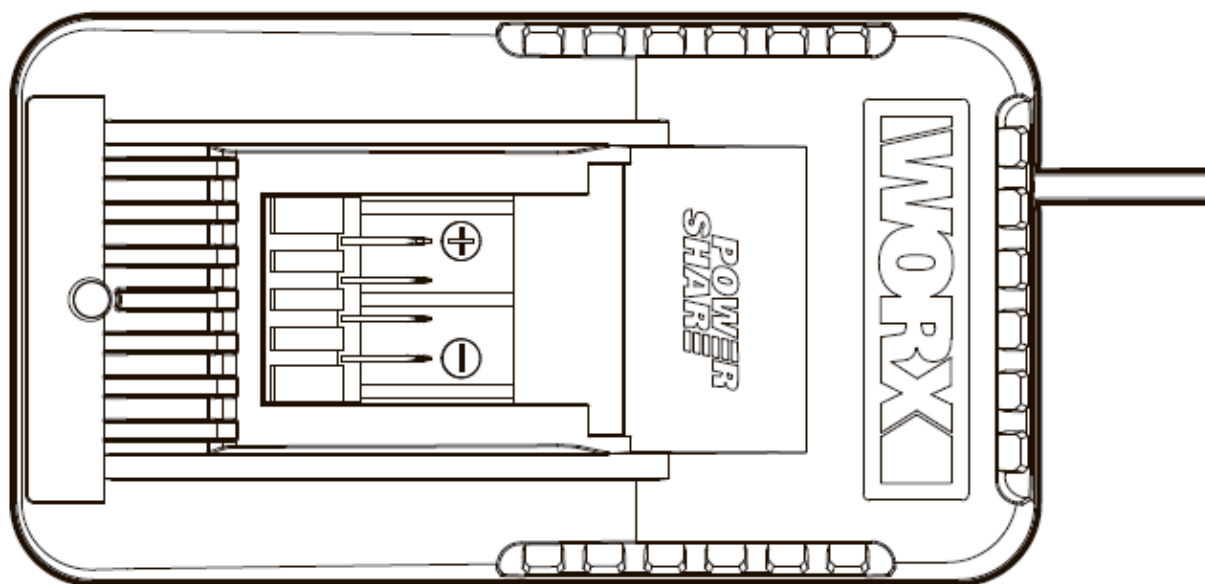
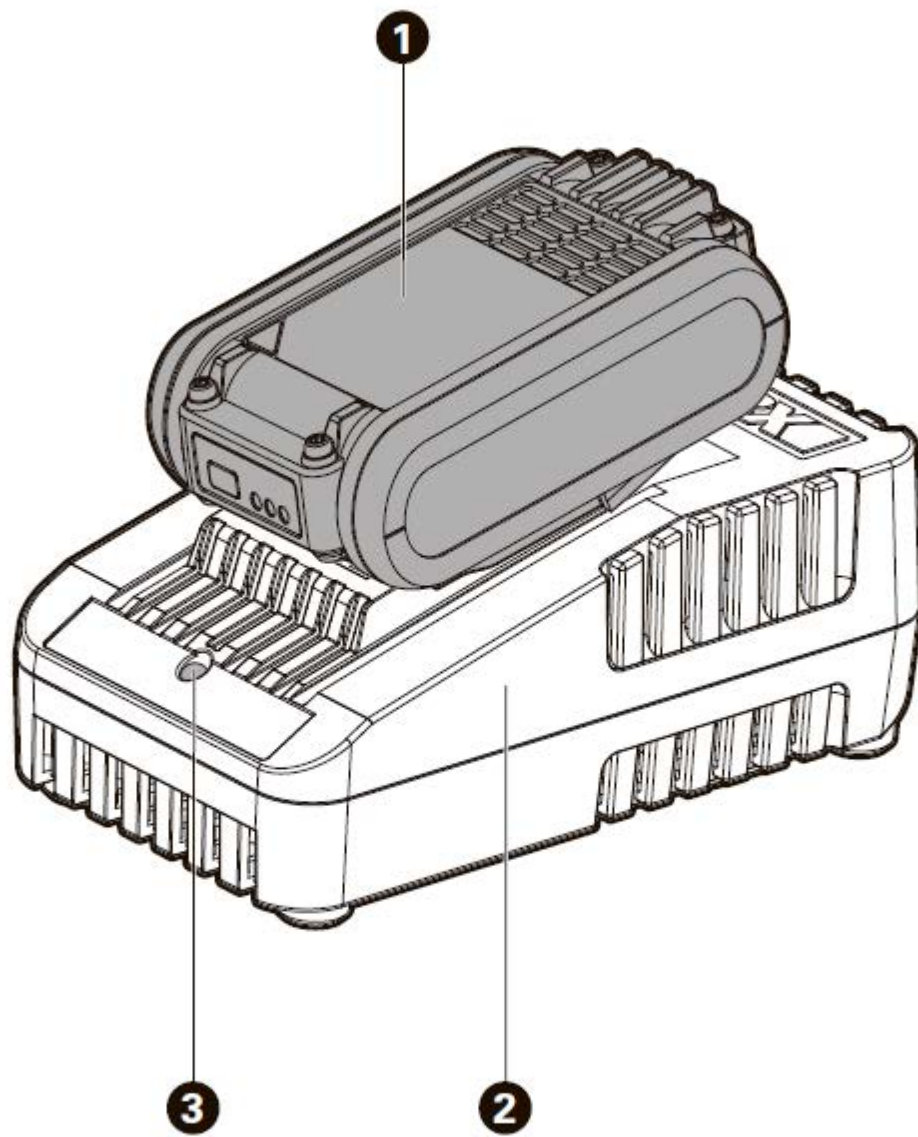


WORX



Зарядное устройство

WA3880



1. АККУМУЛЯТОРНАЯ БАТАРЕЯ *



2. ЗАРЯДНОЕ УСТРОЙСТВО

3. ИНДИКАТОР ЗАРЯДКИ

* Не все вспомогательные принадлежности, описанные в руководстве или представленные на рисунке, включены в стандартную поставку.

Рекомендуется приобретать аксессуары, перечисленные в приведенном выше списке, в том же магазине, где было приобретено зарядное устройство. Более подробную информацию см. на упаковке аксессуара. Помощь и консультацию можно также получить у продавца.

ТЕХНИЧЕСКИЕ ХАРАКТЕРИСТИКИ

Номинальное входное напряжение	100-240 В ~ 50/60 Гц	
Выходное напряжение	20 В 	
Ток зарядки	2 А	
Номинальная потребляемая мощность	40 Вт	
Аккумуляторная батарея	Литий- ионная	
Количество ячеек	4/5/10	
Время зарядки (прибл.)		
Аккумуляторная батарея	-- 1,3 Ач	42 мин.
	-- 1,5 Ач	45 мин.
	-- 2,0 Ач	58 мин.
	-- 3,0 Ач	95 мин.
	-- 4,0 Ач	125 мин.
Класс защиты	 / II	
Вес устройства	0,45 кг	

Технические данные для определенного типа, количество элементов и номинальная емкость аккумуляторных батарей, которые можно заряжать, приводятся на фирменной табличке аккумуляторной батареи, поставляемой WORX.

БЕЗОПАСНОСТЬ ИЗДЕЛИЯ

ОБЩИЕ ПРЕДОСТЕРЕЖЕНИЯ ПО ТЕХНИКЕ БЕЗОПАСНОСТИ



ПРЕДОСТЕРЕЖЕНИЕ: Внимательно ознакомьтесь со всеми инструкциями и предостережениям по технике безопасности. *Невыполнение всех нижеприведенных инструкций и рекомендаций может привести к поражению электрическим током, пожару и/или серьезным травмам.*

Сохраните все инструкции и предостережения для дальнейшего использования.

Этот бытовой электроприбор может использоваться детьми в возрасте старше 8 лет и людьми с ограниченными сенсорными, умственными и физическими возможностями или недостаточным опытом и знаниями, если они находятся под наблюдением или были проинструктированы относительно использования бытового электроприбора безопасным способом и понимают связанные с его использованием опасности. Дети не должны играть с бытовым электроприбором. Очистка и пользовательское техническое обслуживание не должны выполняться детьми без наблюдения со стороны взрослых.

Если сетевой шнур поврежден, то, во избежание опасности поражения током, он должен быть заменен изготовителем, его сервисным агентом или уполномоченным квалифицированным лицом.

ДОПОЛНИТЕЛЬНЫЕ ИНСТРУКЦИИ ПО ТЕХНИКЕ БЕЗОПАСНОСТИ ПРИ ИСПОЛЬЗОВАНИИ АВТОМОБИЛЬНОГО ЗАРЯДНОГО УСТРОЙСТВА

1. Прочитайте инструкции перед выполнением зарядки.

2. Не заряжайте негерметичные аккумуляторы.
3. Не используйте зарядные устройства для других работ, кроме тех, для которых они предназначены.
4. Перед зарядкой убедитесь, что ваше зарядное устройство соответствует местному источнику переменного тока.
5. Зарядное устройство предназначено для использования в помещении. Следует избегать воздействия дождя.
6. Зарядное устройство должно быть защищено от влаги.
7. Не используйте зарядное устройство в открытом виде.
8. Не замыкайте коротко контакты аккумулятора или зарядного устройства.
9. Соблюдайте полярность "+/-" при зарядке.
10. Не вскрывайте зарядное устройство и храните его вне досягаемости детей.
11. Не заряжайте аккумуляторы других производителей или неподходящие модели.
12. Убедитесь в правильном расположении соединения между зарядным устройством и аккумулятором и в отсутствии мешающих посторонних предметов.
13. Не закрывайте вентиляционные щели зарядного устройства посторонними предметами и очищайте их от загрязнения и влаги. Храните в сухом теплом месте.
14. При зарядке аккумуляторов убедитесь, что зарядное устройство находится в хорошо проветриваемом месте и вдали от легковоспламеняющихся материалов. Аккумуляторы могут нагреваться в процессе зарядки. Избегайте избыточной зарядки аккумуляторов. Не оставляйте без присмотра аккумуляторы и зарядные устройства во время зарядки.
15. Не заряжайте повторно непerezаряжаемые аккумуляторы, это приведет к их перегреву и поломке.
16. Увеличить время работы аккумулятора и повысить производительность можно путем зарядки аккумулятора при температуре 18-24°C. Не заряжайте аккумулятор при температуре воздуха ниже 4,5°C или выше 40,5°C. Несоблюдение этого требования может привести к серьезному повреждению аккумулятора.
17. Заряжайте только аккумуляторные батареи той же модели, предоставленные компанией WORX, а также модели, рекомендованные WORX.

УСЛОВНЫЕ ОБОЗНАЧЕНИЯ



Прочитайте руководство по эксплуатации



Предостережение



Только для использования в помещении



Двойная изоляция



Плавкий предохранитель



Положительный полюс



Отрицательный полюс



Отходы электрооборудования запрещается утилизировать вместе с бытовыми отходами. Они должны быть доставлены в местный центр утилизации для надлежащей переработки. Обратитесь к местным органам управления или продавцу за рекомендациями по утилизации.



ПРОЦЕСС ЗАРЯДКИ



ПРИМЕЧАНИЕ: Перед использованием инструмента, внимательно прочитайте руководство по эксплуатации.

ИНСТРУКЦИИ ПО ЗАРЯДКЕ

1. ЗАРЯДКА АККУМУЛЯТОРНОЙ БАТАРЕИ



ПРЕДОСТЕРЕЖЕНИЕ: Зарядное устройство и аккумуляторная батарея сконструированы специально для работы в комплекте, поэтому не пытайтесь использовать какие-либо иные устройства. Не вставляйте и не допускайте попадания металлических предметов в зарядное устройство или на контакты аккумулятора, т. к. это может привести к повреждению электрооборудования и травмам оператора.

2. ПЕРЕД ИСПОЛЬЗОВАНИЕМ БЕСПРОВОДНОГО УСТРОЙСТВА

Первоначально Ваша аккумуляторная батарея НЕ ЗАРЯЖЕНА, и ее следует зарядить перед использованием.

3. КАК ЗАРЯДИТЬ АККУМУЛЯТОР

ПРОЦЕСС ЗАРЯДКИ

- 1) Включите зарядное устройство в соответствующую розетку.
- 2) Вставьте аккумуляторную батарею в зарядное устройство. ИНДИКАТОР (3) станет зеленым и начнет мигать, когда начнется зарядка.
- 3) После зарядки в течение приблизительно 1-2 часов индикатор будет гореть зеленым цветом без мигания, это означает, что аккумулятор полностью заряжен, и зарядка завершена.



ПРЕДОСТЕРЕЖЕНИЕ: После разрядки аккумуляторной батареи после длительного использования или нагрева вследствие воздействия тепла или прямых солнечных лучей дайте ей остыть для получения максимального заряда во время зарядки.

ИНДИКАТОР ЗАРЯДКИ

Это зарядное устройство снабжено индикацией некоторых проблем, которые могут возникнуть при работе с аккумуляторными батареями. Индикаторы указывают неисправности (см. таблицу ниже). Если это происходит, вставьте новую аккумуляторную батарею, чтобы определить, исправно ли зарядное устройство. Если новая батарея заряжается исправно, то предыдущая батарея является дефектной и должна быть возвращена в сервисный центр или центр по утилизации. Если при зарядке новой аккумуляторной батареи возникает та же самая проблема, что и при зарядке первоначальной аккумуляторной батареи, следует проверить зарядное устройство в авторизованном сервисном центре.

Индикатор	Горит / мигает	Состояние
Красный горит непрерывно 		Батарея неисправна
Красный мигает 		Защита аккумуляторной батареи от перегрева. Температура блока аккумулятора менее 0°C или выше 45°C.
Зеленый горит непрерывно 		Полностью заряжено
Зеленый мигает 		Батарея заряжается

ЗАЩИТА АККУМУЛЯТОРНОЙ БАТАРЕИ ОТ ПЕРЕГРЕВА

Данное зарядное устройство снабжено защитой аккумуляторной батареи от перегрева. Когда зарядное устройство детектирует слишком низкую или высокую температуру аккумуляторной батареи (индикатор становится красным и начинает мигать), происходит автоматическая активация защитного контура, и процесс зарядки приостанавливается до тех пор, пока аккумуляторная батарея не достигнет подходящей температуры. Тогда процесс зарядки автоматически возобновится (индикатор становится зеленым и начинает мигать). Данная защита обеспечивает максимальный срок службы аккумуляторной батареи.

ЕСЛИ ОСТАВИТЬ АККУМУЛЯТОРНУЮ БАТАРЕЮ В ЗАРЯДНОМ УСТРОЙСТВЕ

Если оставить полностью заряженную аккумуляторную батарею в зарядном устройстве, индикатор будет продолжать гореть зеленым. Продолжится зарядка батареи небольшим током.

НЕИСПРАВНЫЕ АККУМУЛЯТОРНЫЕ БАТАРЕИ

Данным зарядным устройством обнаруживается неисправность заряжаемой аккумуляторной батареи. Если в зарядное устройство вставлена неисправная аккумуляторная батарея, будет произведена попытка ее восстановления. Этот процесс будет продолжаться около 30 минут (индикатор становится зеленым и начинает мигать). Если процесс восстановления закончится успешно, зарядное устройство автоматически начнет процесс зарядки аккумуляторной батареи до максимально возможной емкости (индикатор становится зеленым и начинает мигать). Если красный индикатор горит постоянно, восстановление аккумуляторной батареи невозможно.

ПРИМЕЧАНИЕ: Восстановленные аккумуляторные батареи пригодны к использованию, но их срок службы может сократиться по сравнению со сроком службы новых аккумуляторных батарей.

ВАЖНЫЕ ПРИМЕЧАНИЯ, КАСАЮЩИЕСЯ ПРОЦЕССА ЗАРЯДКИ:

1. При использовании новой батареи или батареи, которая долгое время не использовалась, перезарядите ее перед использованием. Если Вы не собираетесь использовать батарею в течение долгого времени, полностью зарядите аккумуляторную батарею, что бы гарантировать ее максимальный срок службы
2. Для обеспечения более длительного срока службы и лучшей работы аккумуляторной батареи заряжайте ее при температуре воздуха 18°C - 24°C. Не заряжайте аккумуляторные батареи при температуре ниже 4,5°C, или выше 40,5°C. Это важно, поскольку может предотвратить серьезное повреждение аккумуляторной батареи.
3. Не допускайте замерзания зарядного устройства и не погружайте его в воду или другую жидкость.
4. Если аккумуляторная батарея не выдает достаточную мощность для проведения работ, которые легко выполнялись ранее, перезарядите аккумуляторную батарею, либо не продолжайте использовать ее в этих условиях. Вы всегда можете дозарядить аккумуляторную батарею без неблагоприятных последствий для батареи.
5. В процессе зарядки зарядное устройство и аккумуляторная батарея могут нагреваться – это нормально.
6. Если аккумуляторная батарея не заряжается должным образом:
 - a. Проверьте, есть ли напряжение в сети, включив другой электроприбор.
 - b. Включите и выключите зарядное устройство из розетки, чтобы проверить, исправно ли зарядное устройство.
 - c. Проверьте, не повреждена ли аккумуляторная батарея.
 - d. Переместить зарядное устройство и аккумуляторную батарею в помещение, где температура воздуха приблизительно равна 18°C - 24°C.
 - e. Если проблемы при зарядке сохраняются, обратитесь с инструментом, аккумуляторными батареями и зарядным устройством в авторизованный сервисный центр.
 - f. При определенных условиях, когда зарядное устройство включено в электросеть, контакты зарядного устройства могут быть закорочены инородными предметами. Необходимо не допускать попадания инородных токопроводящих объектов, таких как небольшие металлические предметы, в гнезда зарядного устройства. Всегда отключайте зарядное устройство от источника питания, если в зарядном устройстве нет аккумуляторной батареи или перед очисткой устройства.

УСТРАНЕНИЕ НЕИСПРАВНОСТЕЙ

НЕ УДАЕТСЯ ВСТАВИТЬ АККУМУЛЯТОРНУЮ БАТАРЕЮ В ЗАРЯДНОЕ УСТРОЙСТВО. ПОЧЕМУ?

- a) Проверьте, совместимо ли зарядное устройство с аккумуляторной батареей.
- b) Батарею можно вставить в зарядное устройство только в одном направлении. Поверните батарею так, чтобы она вошла в паз. В процессе зарядки аккумуляторной батареи мигает индикатор зеленого цвета.

ПРИЧИНЫ РАЗЛИЧНОГО ВРЕМЕНИ ЗАРЯДКИ

Время зарядки может зависеть от многих причин, которые не свидетельствуют о неисправности вашего изделия.

- a) Если аккумуляторная батарея разряжена не полностью, время зарядки может быть меньше номинального.
- b) Если температура аккумуляторной батареи и окружающей среды чрезмерно низкая или высокая, процесс зарядки может быть более длительным. Зарядка должна производиться при благоприятных условиях и допустимой температуре воздуха.

с) Если аккумуляторная батарея горячая, следует вынуть ее из зарядного устройства и дать аккумуляторной батарее остыть до температуры окружающей среды и только потом начать подзарядку.

ТЕХНИЧЕСКОЕ ОБСЛУЖИВАНИЕ

До выполнения любых работ по регулировке, обслуживанию и уходу следует вынуть вилку электропитания из розетки.

Зарядное устройство не требует дополнительной смазки или технического обслуживания. Запрещается использовать воду или химические чистящие средства для очистки зарядного устройства. Протрите зарядное устройство начисто сухой тканью. Всегда храните зарядное устройство в сухом месте.

Если сетевой шнур поврежден, то, во избежание опасности поражения током, он должен быть заменен изготовителем, его сервисным агентом или уполномоченным квалифицированным лицом.

ЗАЩИТА ОКРУЖАЮЩЕЙ СРЕДЫ



Отходы электрооборудования запрещается утилизировать вместе с бытовыми отходами. Они должны быть доставлены в местный центр утилизации для надлежащей переработки. Обратитесь к местным органам управления или продавцу за рекомендациями по утилизации.

ЗАМЕНА ВИЛКИ ПИТАНИЯ (ТОЛЬКО ДЛЯ ВЕЛИКОБРИТАНИИ И ИРЛАНДИИ)

Если вам необходимо заменить установленную вилку питания, следуйте приведенным ниже инструкциям.

ВАЖНО

Провода в сетевом кабеле окрашены в соответствии со следующим кодом:

Синий = нейтраль

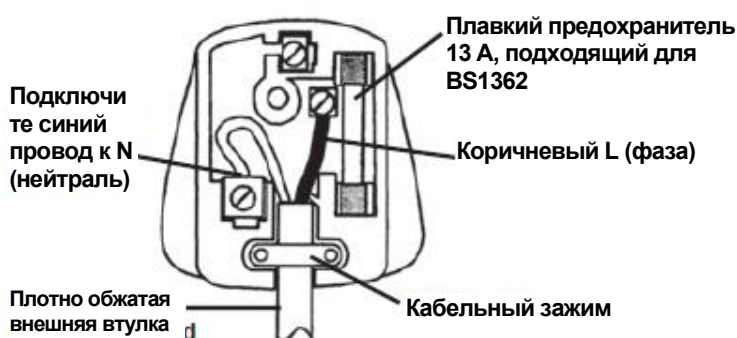
Коричневый = фаза

Поскольку цвета проводов в сетевом кабеле этого устройства могут не соответствовать цветовой маркировке, обозначающей клеммы в вашей вилке, действуйте следующим образом. Провод, окрашенный в синий цвет, должен быть подключен к клемме, отмеченной буквой N. Провод, окрашенный в коричневый цвет, должен быть подключен к клемме, обозначенной буквой L.



ПРЕДОСТЕРЕЖЕНИЕ! Никогда не подключайте токоведущие или нейтральные провода к клемме заземления вилки. Устанавливайте только утвержденную вилку BS1363/A и предохранитель правильного номинала.

ПРИМЕЧАНИЕ: Если установлена вилка в литом корпусе, и ее необходимо демонтировать, соблюдайте осторожность при утилизации вилки и отрезанного кабеля, их необходимо уничтожить, чтобы не допустить подключения в розетку.



ДЕКЛАРАЦИЯ СООТВЕТСТВИЯ

Компания,
POSITEC Germany GmbH

Grüner Weg 10, 50825 Cologne, Germany

Заявляет, что изделие

Описание: **Зарядное устройство WORX**

Тип **WA3880**

Соответствует положениям Директив:

2014/35/EU, 2014/30/EU, 2011/65/EU

и стандартам:

EN 60335-1, EN 60335-2-29, EN 62233,

EN 55014-1, EN 55014-2, EN 61000-3-2,

EN 61000-3-3

A handwritten signature in black ink is positioned to the left of a large, grey, sans-serif 'CE' mark. The signature appears to be 'Allen Ding'.

2018/10/01

Allen Ding

Заместитель главного инженера, Тестирование и сертификация

Positec Technology (China) Co., Ltd.

18, Dongwang Road, Suzhou Industrial

Park, Jiangsu 215123, P. R. China

The logo for WORX, featuring the word 'WORX' in a bold, black, sans-serif font. The 'X' is stylized with a grey rectangular block behind it.

www.worx.com

Copyright © 2018, Positec. Все права сохраняются.

AR03030301