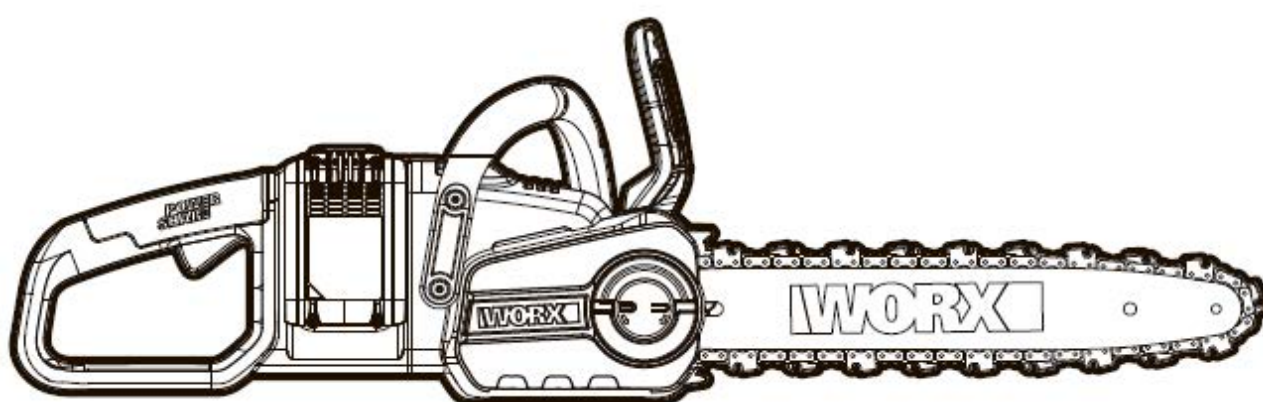


WORX



РУКОВОДСТВО ПО ЭКСПЛУАТАЦИИ И ТЕХНИКЕ БЕЗОПАСНОСТИ

**Аккумуляторная цепная пила
WG384E WG384E.9**

ОБЩИЕ ПРЕДОСТЕРЕЖЕНИЯ ПО ТЕХНИКЕ БЕЗОПАСНОСТИ ПРИ РАБОТЕ С ЭЛЕКТРОИНСТРУМЕНТОМ



ПРЕДОСТЕРЕЖЕНИЕ! Внимательно ознакомьтесь со всеми инструкциями и предостережениям по технике безопасности. Невыполнение всех нижеприведенных инструкций и рекомендаций может привести к поражению электрическим током, пожару и/или серьезным травмам. **Сохраните все инструкции и предостережения для дальнейшего использования.** Термин "электроинструмент" в предупреждениях относится к вашему электроинструменту с питанием от сети (шнур) или к электроинструменту с батарейным питанием (беспроводной).

1) БЕЗОПАСНОСТЬ РАБОЧЕЙ ЗОНЫ

- а) Держите рабочую зону чистой и хорошо освещенной.** Загроможденные или затемненные зоны предрасполагают к несчастным случаям.
- б) Не используйте электроинструменты во взрывоопасных средах, например, в присутствии легковоспламеняющихся жидкостей, газов или пыли.** Электроинструменты создают искры, которые могут воспламенить пыль или пары.
- с) Держите детей и прохожих в стороне во время работы с электроинструментом.** Отвлекающие факторы могут привести к потере контроля над инструментом.

2) ЭЛЕКТРОБЕЗОПАСНОСТЬ

- а) Вилки с электроинструментом должны соответствовать розетке. Никогда не изменяйте штепсель каким-либо образом. Запрещается использовать любые переходники с заземленными электроинструментами.** Не модифицированные вилки и соответствующие розетки уменьшают риск поражения электрическим током.
- б) Избегайте контакта тела с заземленными поверхностями, такими как трубы, радиаторы, плиты и холодильники.** Существует повышенный риск поражения электрическим током, если ваше тело заземлено.
- с) Не подвергайте электроинструмент воздействию дождя или влажности.** Вода, попадающая в электроинструмент, повысит риск поражения электрическим током.
- д) Запрещается применять шнур не по назначению. Никогда не используйте шнур для переноски, вытягивания или отсоединения электроинструмента. Держите шнур вдали от тепла, масла, острых краев или движущихся частей.** Поврежденные или запутанные шнуры повышают риск поражения электрическим током.
- е) При работе с электроинструментом на открытом воздухе используйте удлинитель, предназначенный для использования на открытом воздухе.** Использование шнура, подходящего для использования на открытом воздухе, снижает риск поражения электрическим током.
- ф) Если работа электроинструмента во влажном месте неизбежна, используйте устройство защитного отключения.** Использование УЗО снижает риск поражения электрическим током.

3) ЛИЧНАЯ БЕЗОПАСНОСТЬ

- а) Будьте внимательны, следите за тем, что вы делаете, и пользуйтесь здравым смыслом при работе с электроинструментом. Не используйте электроинструмент во время усталости или под воздействием наркотиков, алкоголя или медикаментов.** Невнимательность при работе электроинструмента может привести к серьезной травме.
- б) Используйте средства индивидуальной защиты. Всегда надевайте защитные очки.** Защитное оборудование, такое как пылезащитная маска, нескользящая защитная обувь, каски или защита слуха, используемые для соответствующих условий, уменьшат риск возникновения травмы.
- с) Предотвращение непреднамеренного запуска. Перед подключением к источнику питания и / или батарейному блоку убедитесь, что переключатель находится в положении "выключено".** Перенос электроинструментов с пальцем на выключателе или зарядка включенных электроинструментов приводит к несчастным случаям.
- д) Перед включением электроинструмента уберите любые посторонние гаечные ключи.** Ключ, прикрепленный к вращающейся части электроинструмента, может стать причиной травмы.
- е) Не наклоняйтесь. Постоянно сохраняйте равновесие.** Это позволяет лучше контролировать электроинструмент в неожиданных ситуациях.
- ф) Одевайтесь должным образом. Не надевайте свободную одежду или украшения. Держите волосы, одежду и перчатки вдали от движущихся частей.** Свободная одежда, ювелирные изделия или длинные волосы могут быть зацеплены движущимися частями.
- г) Если устройства оборудованы соединением для удаления пыли и подключения коллекторов, убедитесь, что такое оборудование подключено и используется должным образом.** Использование пылеулавливателей может уменьшить опасность, связанную с пылью.

4) ИСПОЛЬЗОВАНИЕ ЭЛЕКТРОИНСТРУМЕНТА И УХОД ЗА НИМ

- а) Запрещается избыточно загружать электроинструмент. Используйте подходящий электроинструмент для вашей работы.** Правильно подобранный электроинструмент сделает работу, для которой он был разработан, лучше и безопаснее.
- б) Не используйте электроинструмент, если выключатель не работает.** Любой электроинструмент, который не может управляться с помощью переключателя, опасен и должен быть отремонтирован.
- с) Перед выполнением любых регулировок, заменой принадлежностей или хранением электроинструмента отсоедините штекер от источника питания и / или аккумуляторной батареи от электроинструмента.** Такие предупредительные меры безопасности уменьшают риск случайного запуска электроинструмента.
- д) Храните электроинструменты в недоступном для детей месте и не позволяйте лицам, незнакомым с электроинструментом или с этой инструкцией, работать с ним.** Инструменты опасны в руках необученных пользователей.
- е) Обслуживайте электроинструменты. Проверьте несоосность движущихся частей, поломку деталей и любые другие состояния, которые могут повлиять на работу электроинструмента. В случае повреждения отремонтируйте электроинструмент перед использованием.** Многие несчастные случаи связаны с плохим обслуживанием электроинструментов.
- ф) Поддерживайте заточку и чистоту режущих инструментов.** Правильно обслуживаемые режущие инструменты с острыми режущими кромками легче контролировать, и снижается вероятность их деформации.
- г) Используйте электроинструмент, принадлежности и т. д. в соответствии с этими инструкциями, с учетом условий выполняемой работы.** Использование электроинструмента для операций, отличающихся от предназначенного использования, может привести к опасной ситуации.

5. ИСПОЛЬЗОВАНИЕ И УХОД ЗА АККУМУЛЯТОРАМИ

- а) Заряжайте только зарядным устройством, одобренным изготовителем.** Зарядное устройство, подходящее для батарей одного типа, может привести к пожару при использовании с другим аккумулятором.
- б) Используйте электроинструменты только с определенными батареями.** Использование любых других аккумуляторных батарей может привести к травме и возгоранию.
- с) Когда аккумуляторная батарея не используется, держите ее вдали от других металлических предметов, таких как скрепки, монеты, ключи, гвозди, винты или другие мелкие металлические предметы, которые могут замкнуть между собой контакты.** Замыкание контактов аккумулятора может привести к ожогам или пожару.
- д) В условиях жестокого обращения жидкость может быть вылита из батареи; избегайте контакта. Если контакт случайно произошел, промойте это место водой.** Если жидкость контактировала с глазами, дополнительно обратитесь за медицинской помощью. Жидкость, выбрасываемая из аккумулятора, может вызвать раздражение или ожоги.

6) ОБСЛУЖИВАНИЕ

- а) Обслуживайте свой инструмент только с помощью квалифицированного специалиста по ремонту, используя только идентичные запасные части.** Это обеспечит поддержание безопасности электроинструмента.

ДОПОЛНИТЕЛЬНЫЕ МЕРЫ БЕЗОПАСНОСТИ ДЛЯ ЭЛЕКТРИЧЕСКОЙ ЦЕПНОЙ ПИЛЫ

- 1. Держите все части тела вдали от цепной пилы при ее работе. Перед запуском цепной пилы убедитесь, что цепь пилы ни с чем не контактирует.** Невнимательность при работе с цепной пилой может привести к тому, что ваша одежда или тело будут контактировать с пилой.
- 2. Всегда держите цепную пилу правой рукой за заднюю рукоятку и левой рукой за переднюю рукоятку.** Удержание цепной пилы с другим положением рук увеличивает риск получения травмы и не должно использоваться никоим образом.
- 3. Держите электроинструмент только за изолированные поверхности для захвата, поскольку цепная пила может контактировать со скрытой проводкой.** Цепные пилы, контактирующие с электрическим проводом под напряжением, могут проводить это напряжение через металлические части и стать причиной поражения оператора электрическим током.
- 4. Наденьте защитные очки и обеспечьте защиту органов слуха. Рекомендуется использовать дополнительное защитное оборудование для головы, рук и ног.** Соответствующая защитная одежда уменьшит риск возникновения травмы от отлетающего мусора или случайного контакта с пилой.
- 5. Не используйте цепную пилу, находясь на дереве.** Эксплуатация цепной пилы при подъеме на дерево может привести к травме.

6. Всегда держите равновесие и управляйте цепной пилой, только находясь на безопасной и ровной поверхности. Скользкие или неустойчивые поверхности, такие как лестницы, могут привести к потере равновесия или контроля над цепной пилой.

7. При обрезании веток, которые находятся под натяжением, будьте осторожны, ветка может отпружинить. Когда натяжение древесных волокон пропадет, отпружинившая ветка может ударить оператора и/или привести к потере контроля над цепной пилой.

8. Будьте предельно осторожны при резке сучков и саженцев. Мелкий материал может зацепиться о цепь пилы и отлететь в вашу сторону, либо заставить вас потерять равновесие.

9. Держите цепную пилу за переднюю рукоятку, при этом пила должна быть отключена и направлена в сторону от тела. При транспортировке или хранении цепной пилы необходимо всегда устанавливать крышку направляющей шины. Правильное обращение с цепной пилой уменьшит вероятность возникновения случайного контакта с движущейся цепью пилы.

10. Следуйте инструкциям по смазке, натяжению цепи и смене принадлежностей. Неправильно натянутая или смазанная цепь может либо сломаться, либо увеличить вероятность отдачи.

11. Держите рукоятки сухими, чистыми от масла и жира. Скользкие ручки приводят к потере контроля.

12. Пилите только дерево. Не используйте цепную пилу для других целей. Например: не используйте цепную пилу для резки пластмассовых, кирпичных или не древесных строительных материалов. Использование цепной пилы для операций, отличающихся от предназначенного применения, может привести к опасной ситуации.

ПРИЧИНЫ ОТДАЧИ И ПРОФИЛАКТИЧЕСКИЕ МЕРЫ СО СТОРОНЫ ОПЕРАТОРА:

Отдача может происходить, когда передний конец направляющей шины касается предмета, или когда дерево смыкается и зажимает цепь пилы в пропиле.

Контакт кончика в некоторых случаях может привести к внезапному обратному движению, отбрасывая направляющую шину вверх и назад по направлению к оператору.

Зажимание цепи пилы вдоль верхней части направляющей шины может быстро вытолкнуть направляющую шину назад в сторону оператора.

Любая из этих ситуаций может привести к потере контроля пилы, что может стать причиной серьезных травм. Запрещается рассчитывать исключительно на устройства безопасности, встроенные в пилу. Как оператору цепной пилы вам необходимо предпринять несколько действий, чтобы избежать несчастных случаев или травм во время работы.

Отдача является результатом неправильного использования и/или неправильного подхода к работе, либо неправильных рабочих условий; этого можно избежать, приняв соответствующие меры, которые приводятся ниже:

- **Удерживать прочный захват, при котором ладони и большие пальцы обхватывают рукоятки цепной пилы, обе руки находятся на пиле, а корпус и руки расположены так, чтобы позволить противостоять силам отдачи.** Силы отдачи могут контролироваться оператором, если приняты правильные меры предосторожности. Запрещается отпускать цепную пилу.

- **Запрещается подвергать устройство избыточной нагрузке и запрещается пилить на уровне выше плеч.** Это помогает предотвратить непреднамеренный контакт наконечника и обеспечивает лучший контроль цепной пилы в непредвиденных случаях.

- **Использовать только запасные шины и цепи, указанные изготовителем.** Неправильные запасные шины и цепи могут привести к повреждению цепи и/или отдаче.

- **Необходимо следовать инструкциям изготовителя, касающимся заточки и обслуживания цепи пилы.** Уменьшение высоты ограничителя глубины зарезания может привести к увеличенной отдаче.

ОСТАТОЧНЫЕ РИСКИ

Даже при назначенном использовании прибора всегда существует остаточный риск, который не может быть предотвращен. В зависимости от типа и конструкции прибора могут происходить следующие потенциальные опасности:

- Контакт с пыльными зубьями (опасность пореза)
- Доступ к вращающейся пыльной цепи (опасность пореза)
- Непредвиденное, резкое движение пыльной шины (опасность пореза)
- Вылет деталей из пыльной цепи (опасность пореза / проникновения)
- Вылет частей заготовки
- Контакт кожи с маслом
- Потеря слуха, если не используется требуемая защита ушей во время работы

ПРЕДУПРЕЖДЕНИЯ БЕЗОПАСНОСТИ ДЛЯ АККУМУЛЯТОРНОЙ БАТАРЕИ

- а) Не разбирайте, не открывайте ячейки или батарейный блок.
- б) Не замыкайте аккумуляторную батарею. Не храните беспорядочно аккумуляторы в коробке или ящике, где они могут замыкаться друг с другом могут быть закорочены проводящими материалами. Когда аккумулятор не используется, держите его подальше от других металлических предметов, таких как скрепки, монеты, ключи, гвозди, винты или другие мелкие металлические предметы, которые могут замкнуть контакты. Замыкание контактов аккумулятора может привести к ожогам или пожару.
- в) Не подвергайте аккумуляторную батарею воздействию тепла или огня. Избегайте попадания прямых солнечных лучей.
- г) Не подвергайте аккумуляторную батарею механическому удару.
- д) В случае протекания аккумуляторной жидкости избегайте с ней контакта. Если жидкость попала на кожу, промойте пораженный участок обильным количеством воды и обратитесь за медицинской помощью.
- е) Немедленно обратитесь за медицинской помощью, если часть аккумулятора попала в дыхательные пути.
- ж) Держите аккумулятор в чистоте и сухом состоянии.
- з) Протрите клеммы аккумуляторной батареи чистой сухой тканью, если они загрязнились.
- и) Перед использованием батареи ее необходимо зарядить. Всегда обращайтесь к этой инструкции и используйте правильную процедуру зарядки.
- й) Не храните аккумулятор в зарядном устройстве, когда он не используется.
- к) После продолжительных периодов хранения может потребоваться несколько раз зарядить и разрядить аккумуляторную батарею, чтобы получить максимальную производительность.
- л) Батареиный блок обеспечивает максимальную производительность при работе при нормальной комнатной температуре (20 °C ± 5 °C).
- м) При утилизации аккумуляторных батарей держите батарейки разных электрохимических систем отдельно друг от друга.
- н) Перезаряжайте только зарядным устройством, одобренным WORX. Не используйте зарядное устройство, отличное от того, которое специально предназначено для использования с оборудованием. Зарядное устройство, подходящее для батарей одного типа, может привести к пожару при использовании с другим аккумулятором.
- о) Не используйте батарейный блок, который не предназначен для использования с оборудованием.
- п) Храните аккумулятор в недоступном для детей месте.
- р) Сохраните оригинальную литературу по продуктам для дальнейшего использования.
- с) Извлеките аккумулятор из оборудования, если он не используется.
- т) Утилизируйте надлежащим образом.

НЕОБХОДИМО ХРАНИТЬ ЭТИ ИНСТРУКЦИИ

Инструкции, касающиеся основных приемов валки, обрезки и сквозного пропиливания

1. Валка дерева

Когда операции распиловки и валки выполняются двумя или большим количеством людей одновременно, операция валки должна быть отделена от операции распиловки расстоянием, равным как минимум двойной высоте спиливаемого дерева. Деревья нельзя валить таким образом, который бы поставил под угрозу любого человека, задел любую линию инженерного обеспечения или стал причиной повреждения имущества. Если дерево задело какую-либо линию инженерного обеспечения, необходимо немедленно уведомить компанию коммунального обслуживания.

Оператор цепной пилы должен располагаться выше по склону, поскольку дерево может покатиться или заскользить вниз по склону после того, как оно будет спилено.

Должен быть разработан и подготовлен маршрут отхода по мере необходимости до начала пильных работ. Маршрут отхода должен прокладываться назад и по диагонали к задней части ожидаемой линии падения, как показано на рис. 1.

До начала валки следует оценить естественный наклон дерева, расположение крупных ветвей и направление ветра, чтобы определить, в какую сторону дерево будет падать.

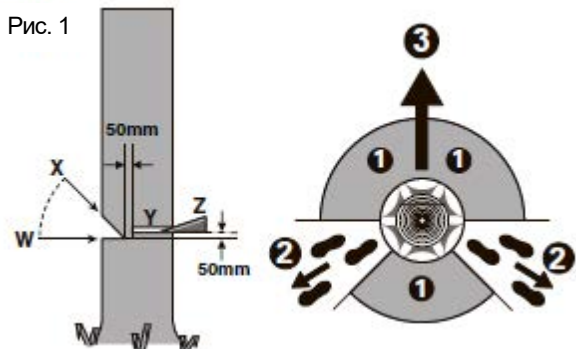
Убрать грязь, камни, опавшую кору, гвозди и скобы из дерева.

2. Зарубной подпил

Сделать выемку на 1/3 диаметра дерева перпендикулярно к направлению падения, как показано на рис. 1. Сначала сделать нижнее горизонтальное зарубание (W), это поможет избежать защемления либо цепи пилы, либо направляющей шины, когда будет выполняться вторая выемка (X).

3. Задний валочный рез

Выполнить задний валочный рез (Y) как минимум на 50 мм выше, чем горизонтальный рез зарубания, как показано на рис. 1. Вести задний валочный рез параллельно горизонтальному резу зарубания. Сделать задний валочный рез таким образом, чтобы осталось достаточно древесины, которая работает в качестве петли. Петля из древесины удерживает дерево от скручивания и падения в неправильном направлении. Запрещается вести рез через петлю. Как только валочный пропил приближается к петле, дерево должно начать падать. Если есть какой-то шанс, что дерево может не упасть в нужном направлении, или оно может качнуться и зажать цепь пилы, необходимо остановить резку до завершения заднего валочного реза и использовать клинья из дерева, пластика или алюминия (Z), чтобы открыть рез и уронить дерево вдоль желательной линии падения (3). Когда дерево начинает падать, извлечь цепную пилу из реза, остановить мотор, положить цепную пилу, а затем использовать путь отхода, как и планировалось (2). Необходимо следить за падением верхних ветвей и следить за своей стойкой. (См. рис. 1)



4. Обрезка дерева

Обрезка представляет собой удаление веток с поваленного дерева. Во время обрезки следует оставлять крупные нижние ветви для опоры бревна о землю. Удалить небольшие ветви за один раз, как показано на рис. 2. Ветви, находящиеся под натяжением, следует отрезать снизу вверх, чтобы избежать зажимания цепной пилы.

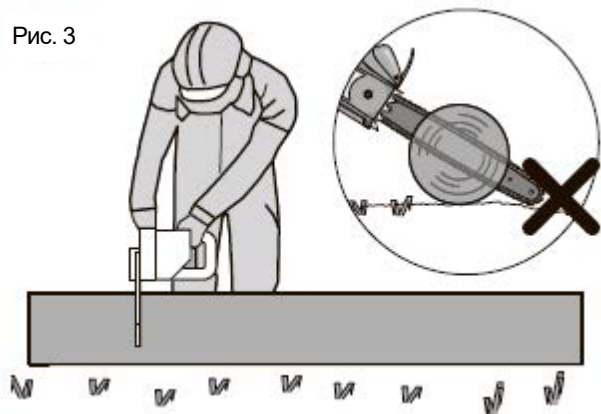


5. Распиловка бревна

Распиловка представляет собой разрезание бревна на куски. Важно убедиться, что ваши ноги имеют прочную опору, и ваш вес равномерно распределяется на обе ноги. Когда это возможно, бревно должно быть поднято и должно опираться на ветви, другие бревна или клинья. Для облегчения распиловки следуйте простым указаниям.

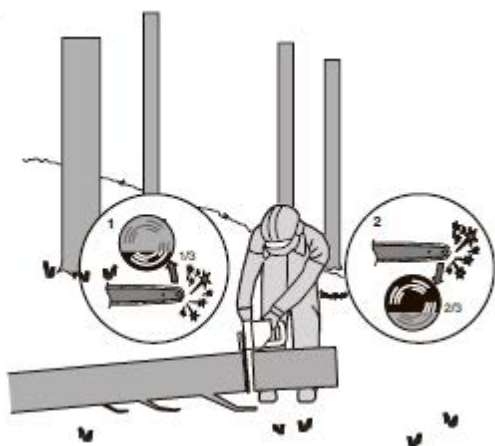
Когда бревно имеет опору по всей длине, как показано на рис. 3, его следует распиливать, начиная с верхней части (над козлами), чтобы избежать контакта с грунтом, так как это значительно уменьшит остроту цепи.

Рис. 3



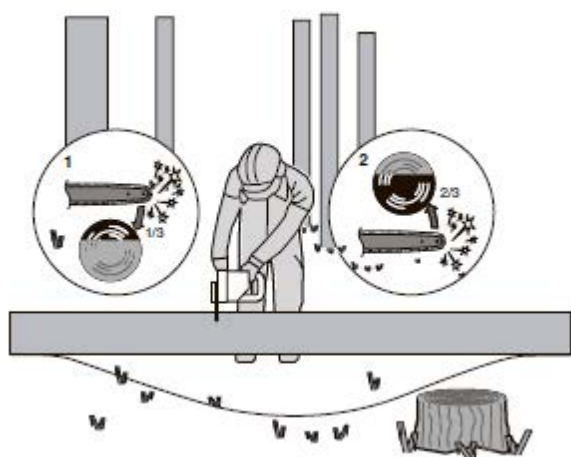
Когда бревно имеет опору с одного конца, как показано на рис. 4, отпилить 1/3 диаметра с нижней стороны (под козлами) (1). Затем сделать окончательный рез сверху (2), навстречу первому резу.

Рис. 4



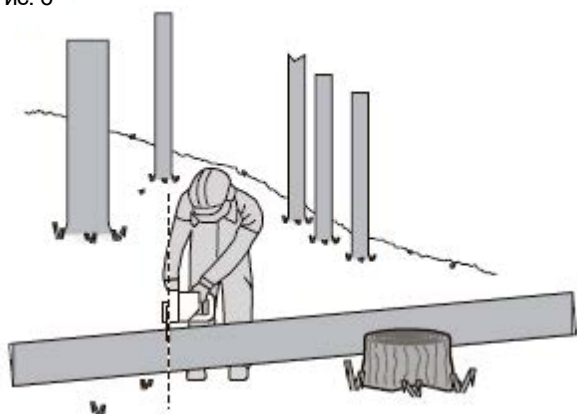
Когда бревно имеет опору с обоих концов, как показано на рис. 5, отпилить $1/3$ диаметра с верхней стороны (над козлами) (1). Затем сделать окончательный рез снизу (2) на нижние $2/3$ диаметра, навстречу первому резу.

Рис. 5
















При распиловке на склоне необходимо всегда стоять с той стороны бревна, которая находится выше по склону, как показано на рис. 6. При сквозном пропили, чтобы сохранить полный контроль, сбросить давление реза у конца реза без ослабления захвата на рукоятках цепной пилы. Запрещается допускать контакт цепи с землей. После завершения реза подождать, пока цепь пилы остановится, прежде чем перемещать цепную пилу. Необходимо всегда останавливать мотор, прежде чем переходить от дерева к дереву.

Рис. 6

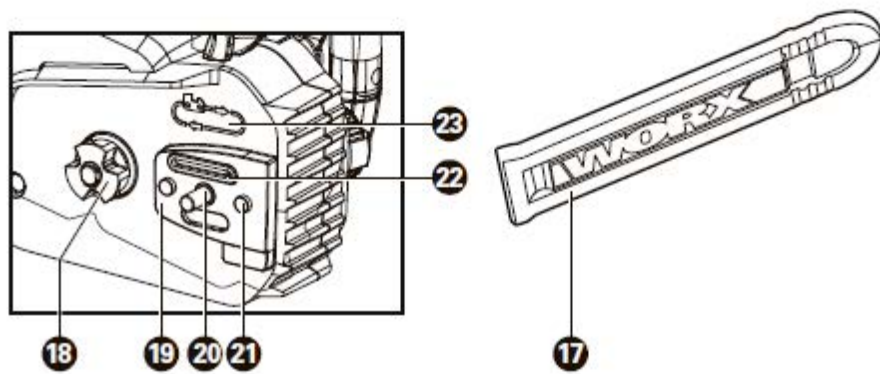
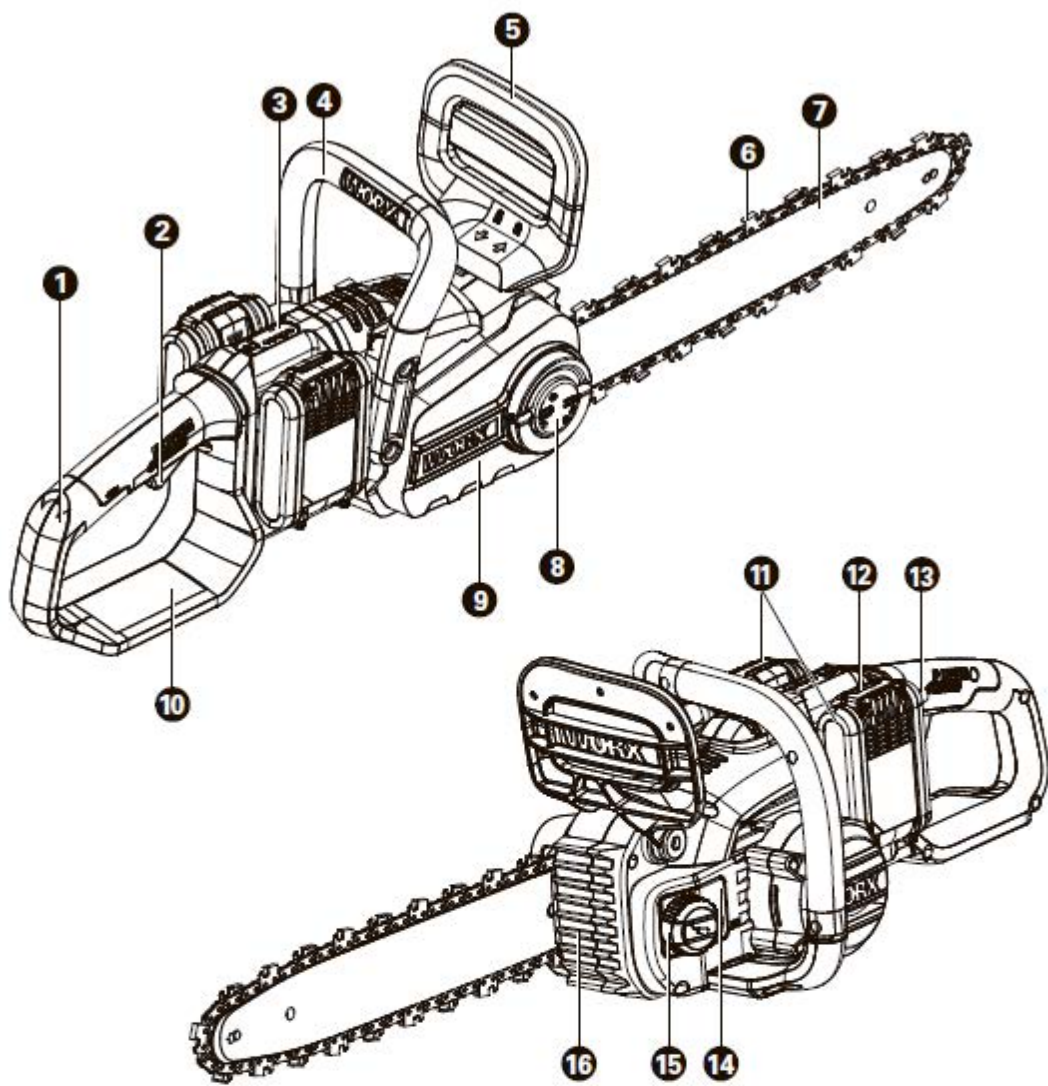


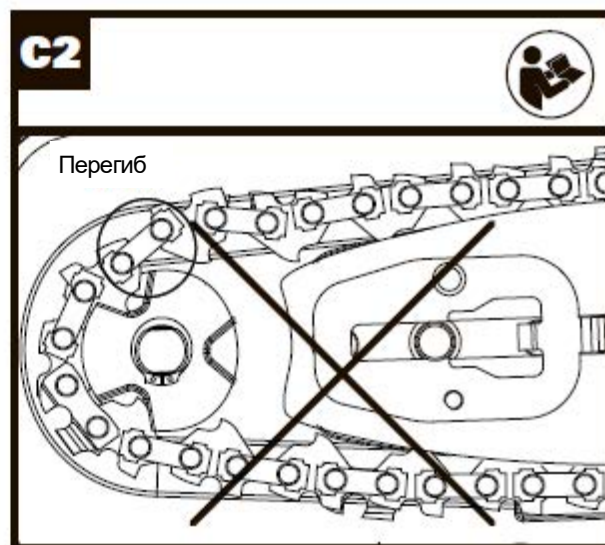
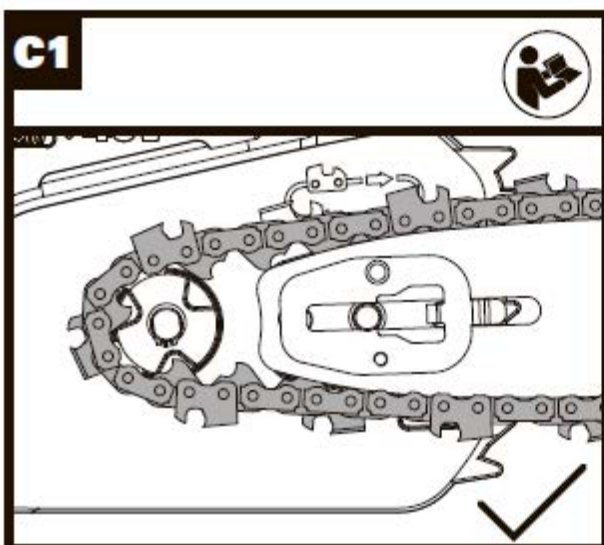
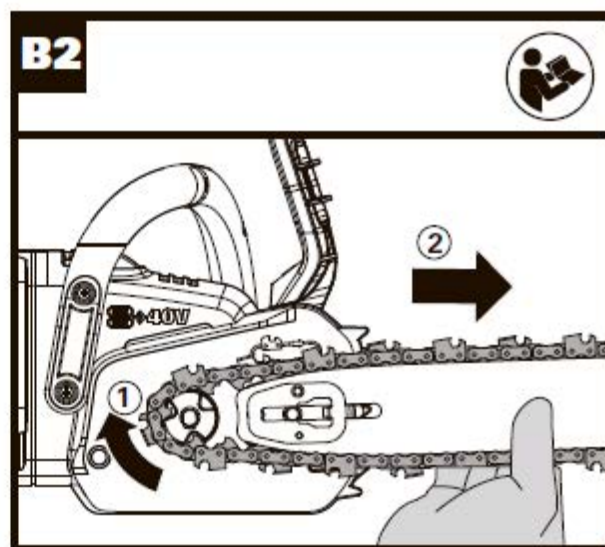
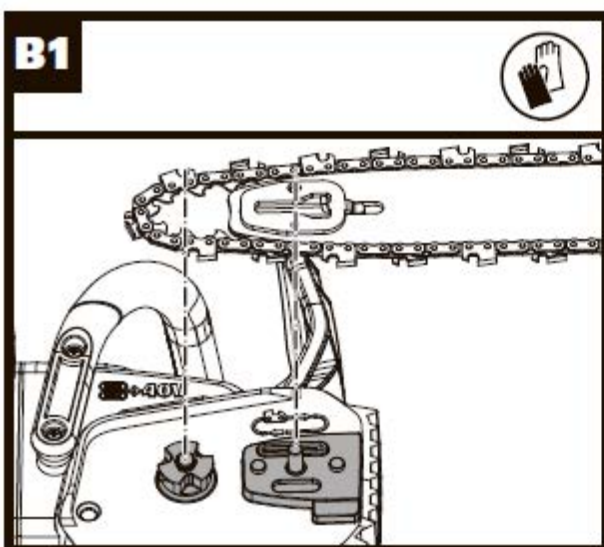
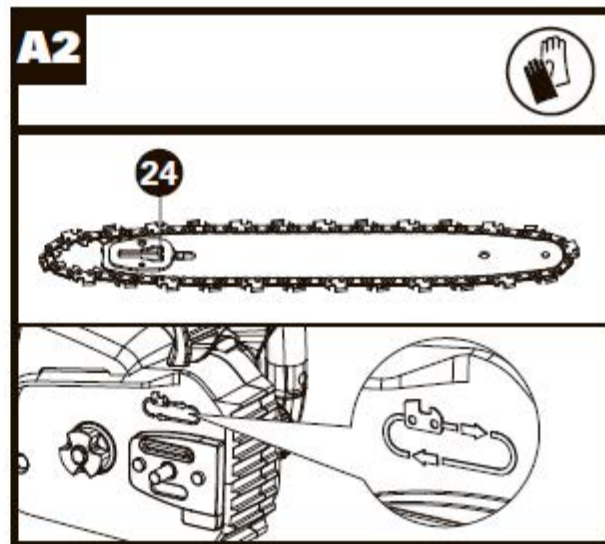
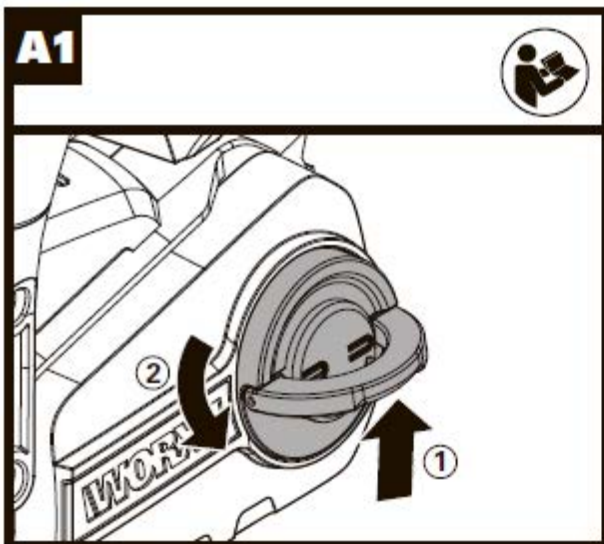
УСЛОВНЫЕ ОБОЗНАЧЕНИЯ

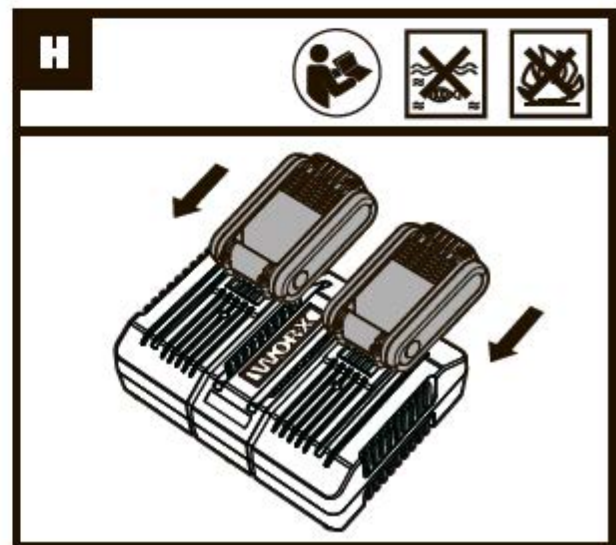
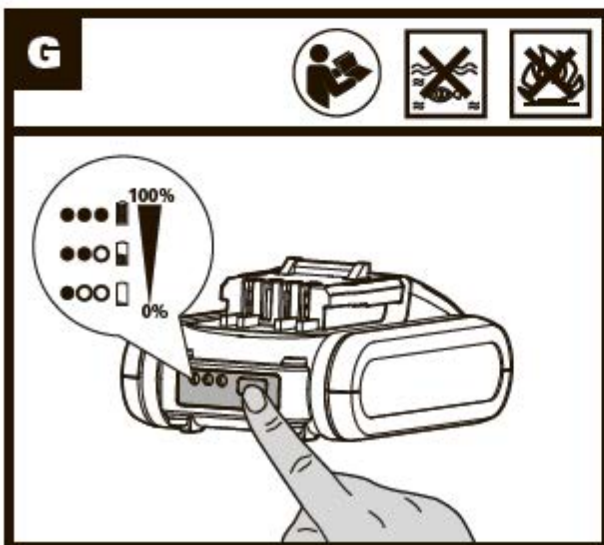
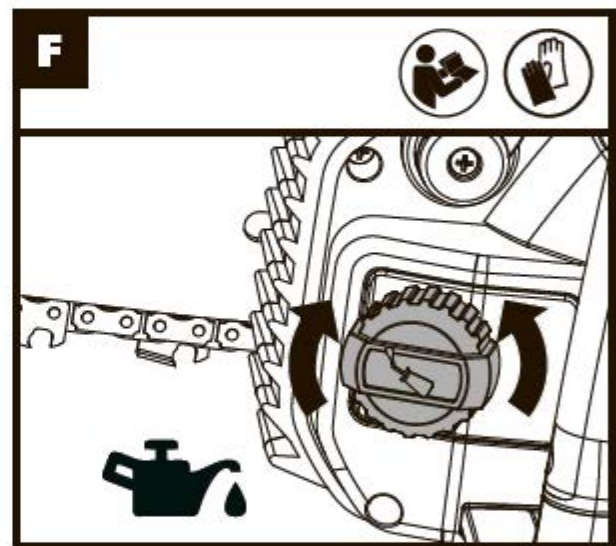
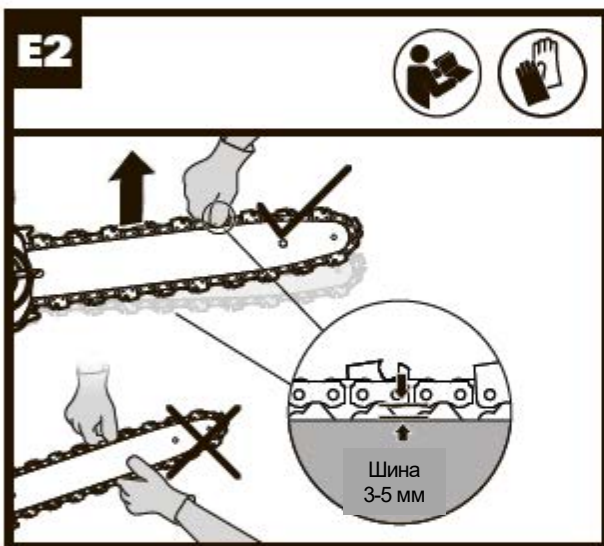
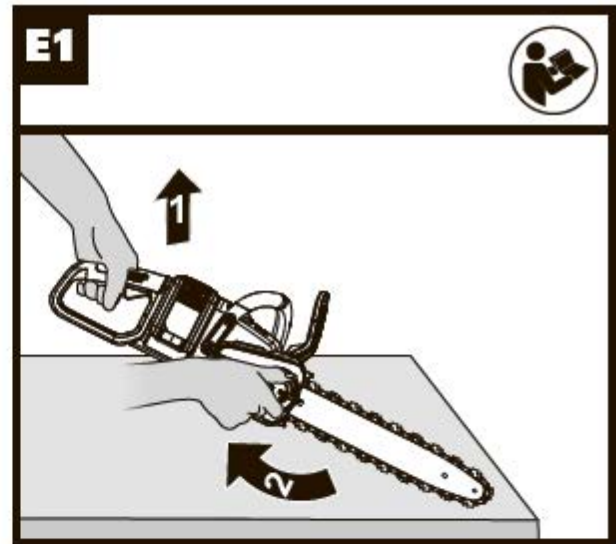
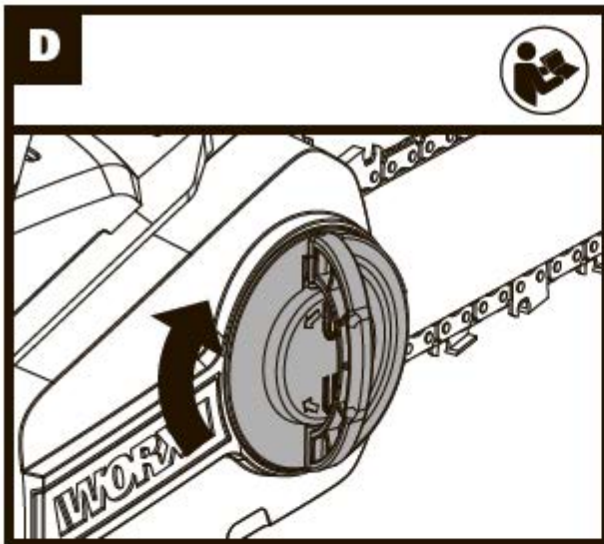
	Чтобы снизить риск получения травмы, пользователь должен прочитать руководство по эксплуатации
	ПРЕДОСТЕРЕЖЕНИЕ
	Наденьте защиту органов слуха
	Наденьте защиту для глаз
	Наденьте пылезащитную маску
	Не подвергайте воздействию дождя
	Необходимо надевать средства защиты головы
	Надевайте защитные перчатки
	Надевайте защитную обувь
	Отходы электрооборудования запрещается утилизировать вместе с бытовыми отходами. Они должны быть доставлены в местный центр утилизации для надлежащей переработки. Обратитесь к местным органам управления или продавцу за рекомендациями по утилизации.
 Li-Ion 	Не выбрасывайте аккумуляторы. Верните разряженные аккумуляторы в местный пункт сбора или переработки.
	Не подвергайте воздействию пламени
	Не подвергайте воздействию дождя или воды
	Необходимо избегать контакта кончика направляющей шины с любым предметом
	Контакт с кончиком может вызвать внезапное перемещение направляющей шины вверх и назад, что может стать причиной серьезной травмы пользователя

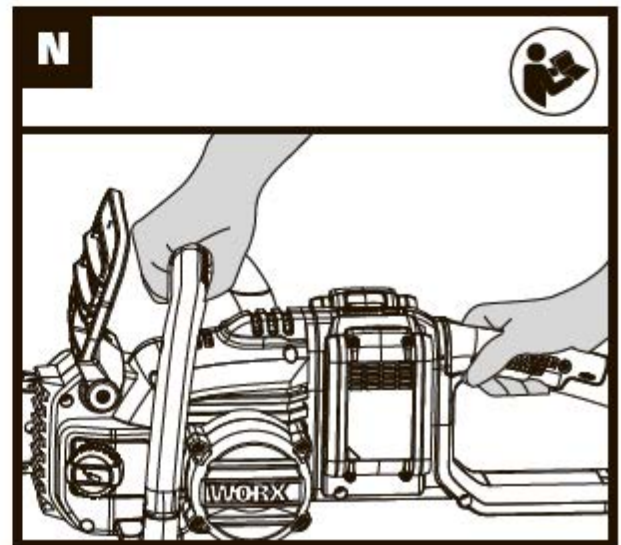
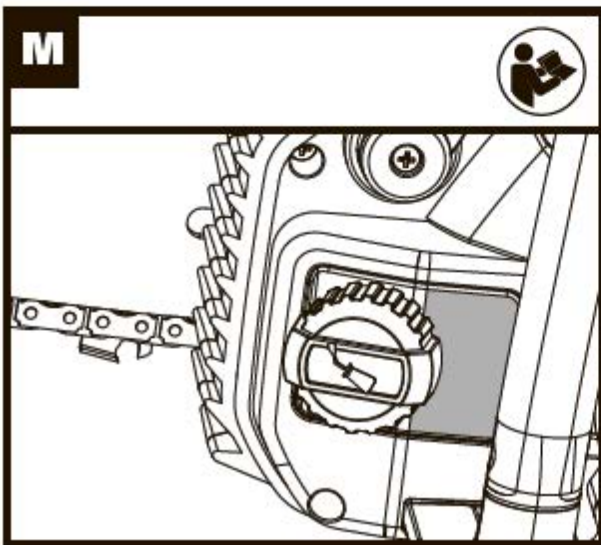
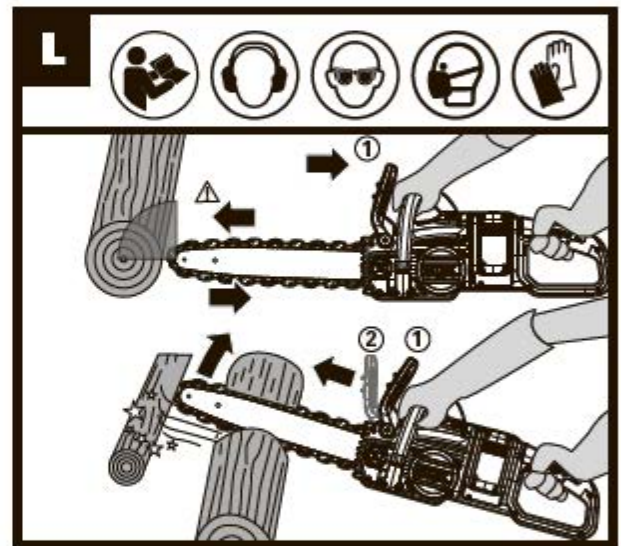
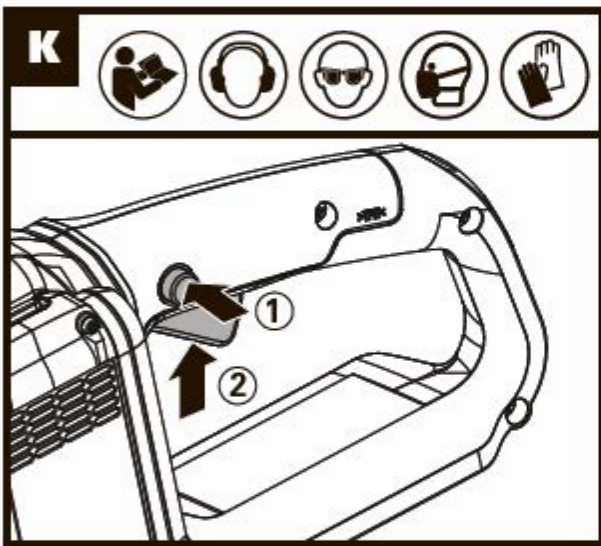
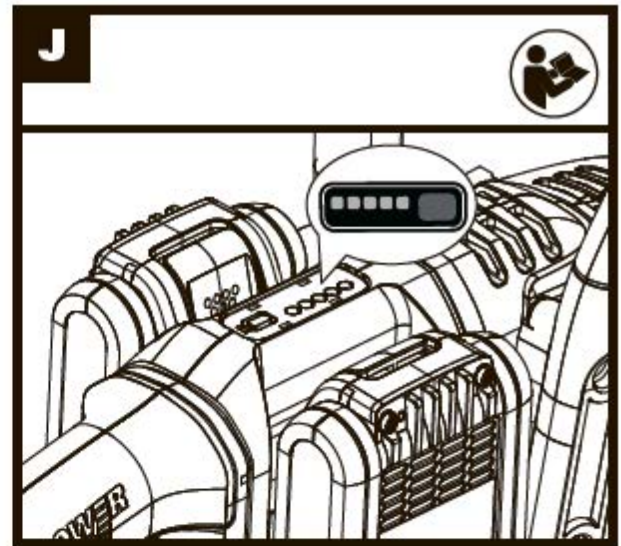
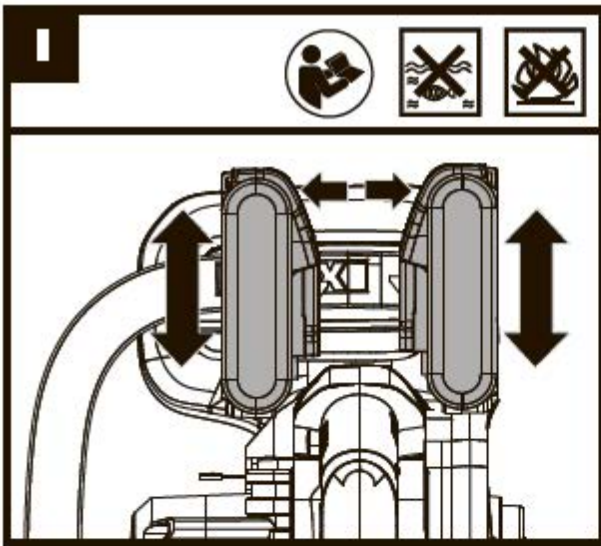


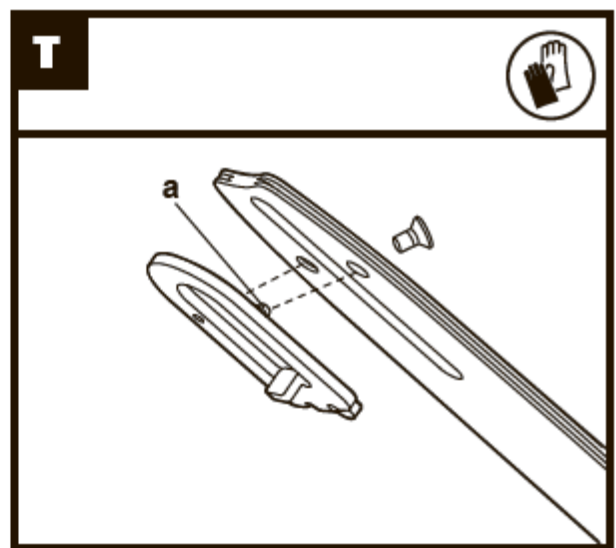
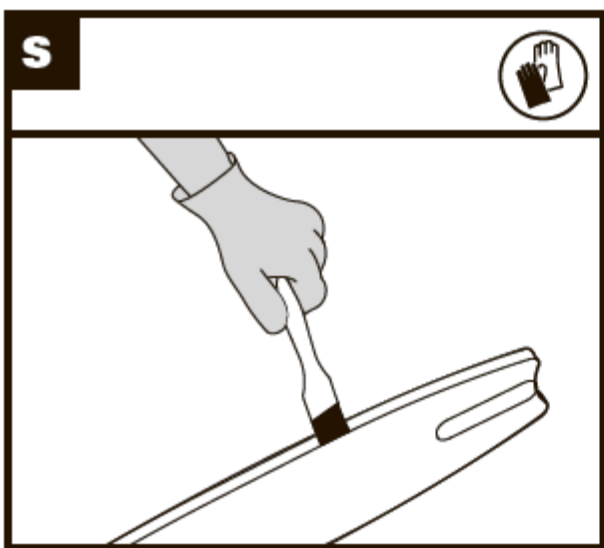
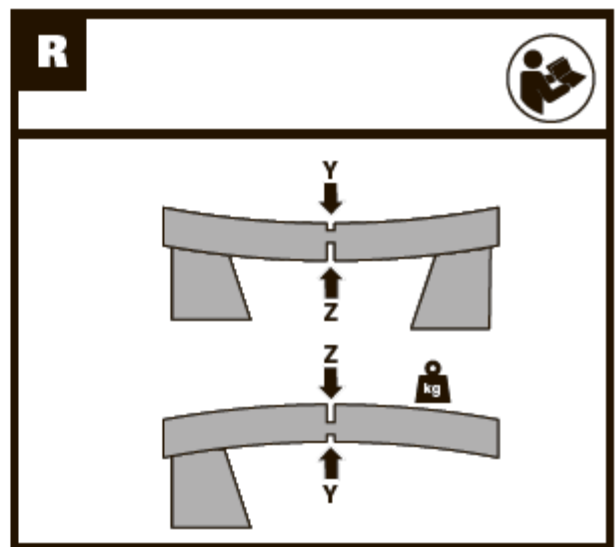
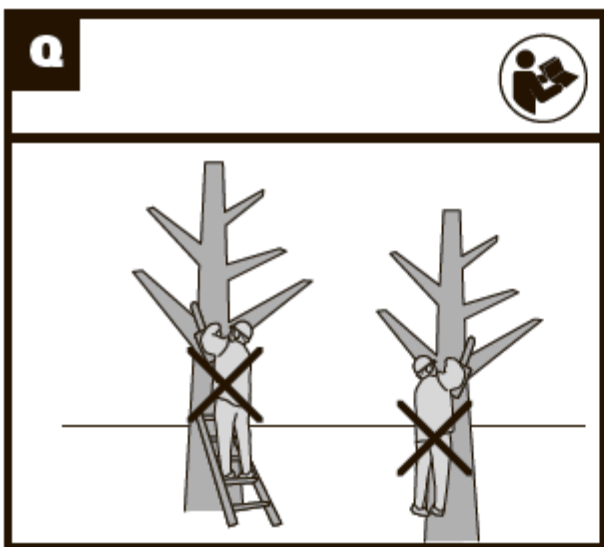
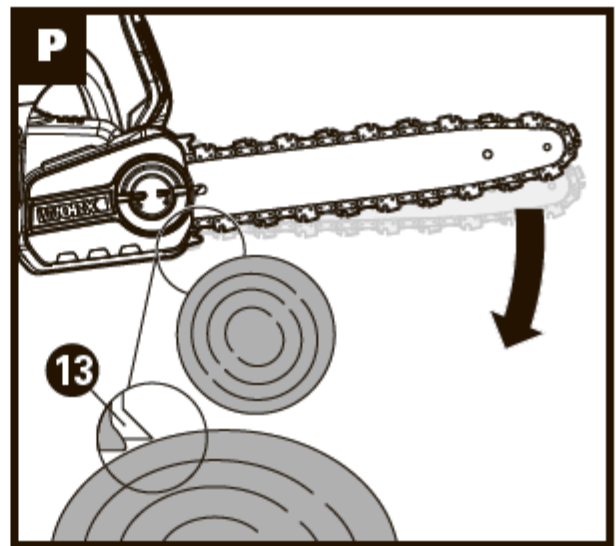
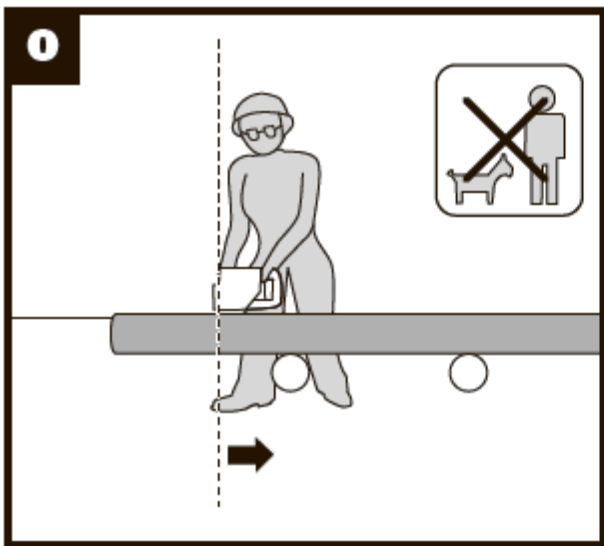
Всегда пользуйтесь двумя руками при использовании цепной пилы







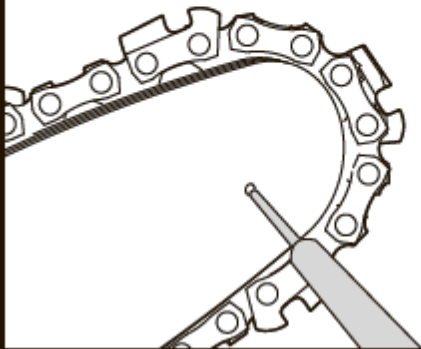




U



Впрыск консистентной смазки




ПЕРЕЧЕНЬ КОМПОНЕНТОВ

1. ЗАДНЯЯ РУКОЯТКА
2. ПЕРЕКЛЮЧАТЕЛЬ ВКЛ. / ВЫКЛ.
3. ИНДИКАТОР ПИТАНИЯ
4. ПЕРЕДНЯЯ РУКОЯТКА
5. РЫЧАГ ТОРМОЗА ПИЛЬНОЙ ЦЕПИ (УСТРОЙСТВО ЗАЩИТЫ РУК)
6. ЦЕПЬ
7. НАПРАВЛЯЮЩАЯ ШИНА
8. РУЧКА НАТЯЖЕНИЯ ЦЕПИ
9. КРЫШКА ЦЕПИ
10. ЗАДНЯЯ ЗАЩИТА РУКИ
11. АККУМУЛЯТОРНАЯ БАТАРЕЯ*
12. КНОПКА ОТСОЕДИНЕНИЯ АККУМУЛЯТОРНОЙ БАТАРЕИ*
13. КНОПКА БЛОКИРОВКИ
14. ОКНО УРОВНЯ МАСЛА
15. МАСЛОЗАЛИВНАЯ КРЫШКА
16. УПОР
17. ЧЕХОЛ ДЛЯ ХРАНЕНИЯ ШИНЫ И ЦЕПИ / ТРАНСПОРТИРОВОЧНАЯ КРЫШКА (КОЖУХ)
18. ПРИВОДНАЯ ЗВЕЗДОЧКА
19. КРЕПЕЖ ШИНЫ
20. КРЕПЕЖНОЕ ОТВЕРСТИЕ ШИНЫ
21. УШКИ ШИНЫ
22. МАСЛОВЫПУСКНОЕ ОТВЕРСТИЕ
23. ОБОЗНАЧЕНИЕ НАПРАВЛЕНИЯ ЦЕПИ
24. НАТЯЖНАЯ ПЛАСТИНА ШИНЫ (СМ. РИС. А2)

* Не все показанные или описанные аксессуары включены в стандартный комплект.

ТЕХНИЧЕСКИЕ ХАРАКТЕРИСТИКИ

Тип **WG384E WG384E.9** (3 - обозначение механизмов, к которым относится цепная пила)

	WG384E	WG384E.9
Напряжение	40 В  МАКС. (2x20 В макс.)**	
Длина шины	35 см	
Скорость цепи	8 м/с	
Емкость масляного бака	150 мл	
Шаг цепи	0,95 см	
Количество звеньев цепи	52	
Калибр цепи	1,1 мм	
Тип цепи	QR: A0 (T)-52E / OREGON: 90PX052X	
Тип шины	QR: P014-43SR(T) / OREGON: 144MLEA041	
Емкость аккумулятора	2.0 Ач (WA3551)	/
Тип аккумулятора	Литий-ионный	/
Модель зарядного устройства	WA3883	/
Номинальные параметры зарядного устройства	Вход: 100-240 В ~ 50-60 Гц Выход 1: 20 В, 2,0А *** Выход 2: 20 В, 2,0А ***	/
Время зарядки (прибл.)	0,5 ч	/
Аккумуляторная батарея:	1 ч	/
2.0 Ач (1 шт.)		
2.0 Ач (2 шт.)		
Вес устройства	4,7 кг	3,9 кг

** Напряжение измерялось без нагрузки. Начальное напряжение батареи достигает 20 вольт. Номинальное напряжение составляет 18 вольт.

*** Выход зарядного устройства 1 и выход 2 означают два порта с одинаковым выходным напряжением и током.

АКСЕССУАРЫ

	WG384E	WG384E.9
Цепь	1	1
Шина	1	1
Транспортировочная крышка	1	1
Зарядное устройство (WA3883)	1	/
Аккумулятор (WA3551)	2	/

Мы рекомендуем вам приобрести аксессуары, перечисленные в приведенном выше списке, в том же магазине, где вам продали машину. Для получения дополнительной информации см. на упаковку. Сотрудники магазина могут помочь вам и дать совет.

ИНФОРМАЦИЯ О ШУМЕ

Измеренное звуковое давление

L_{pA} : 80,0 дБ(А)

K_{PA} = 5,0 дБ(А)

Измеренная мощность звука

L_{wA} : 91,0 дБ(А)

K_{PA} = 5,0 дБ(А)

Используйте средства защиты слуха



ИНФОРМАЦИЯ О ВИБРАЦИИ

Общие значения вибрации (сумма векторов по трем осям) определены в соответствии с EN 60745.	
Значение величины вибрации $a_h = 3.423 \text{ м/с}^2$	Погрешность $K = 1.5 \text{ м/с}^2$

Заявленное общее значение вибрации может использоваться для сравнения инструментов между собой, а также для предварительной оценки воздействия.



ПРЕДОСТЕРЕЖЕНИЕ: Значение вибрации при фактическом использовании электроинструмента может отличаться от заявленного значения в зависимости от того, как инструмент используется: Как используется инструмент и какие материалы подвергаются резке или сверлению.

Хорошее состояние инструмента и его хорошее обслуживание

Использование правильного аксессуара для инструмента и обеспечения его остроты и хорошего состояния.

Крепость удержания рукояток и использование антивибрационных аксессуаров.

Используется ли инструмент в соответствии с его предназначением и этими инструкциями.

Этот инструмент может вызвать тремор рук при его неправильном использовании.



ПРЕДОСТЕРЕЖЕНИЕ: Чтобы быть точным, оценка уровня воздействия в реальных условиях использования должна также учитывать все части рабочего цикла, такие как время, когда инструмент выключен и когда он работает на холостом ходу и не выполняет работу. Это может значительно снизить уровень воздействия за весь рабочий период.

Помогает минимизировать риск возникновения тремора рук.

ВСЕГДА используйте острые лезвия

Обслуживайте этот инструмент в соответствии с этими инструкциями и хорошо смазывайте (при необходимости)

При регулярном использовании инструмента - приобретите антивибрационные аксессуары.

Планируйте ваш рабочий график так, чтобы распределить использование инструмента с наибольшей вибрацией на несколько дней.

НАЗНАЧЕНИЕ

Цепная пила предназначена для валки деревьев, распиливания стволов, ветвей, деревянных балок, досок и т.д. Распилка может производиться по волокнам или поперек волокон. Данное изделие не предназначено для распилки минеральных материалов.

СБОРКА



ПРЕДОСТЕРЕЖЕНИЕ! Не устанавливайте аккумулятор, прежде чем он будет полностью собран. Всегда используйте перчатки при работе с цепью.

СБОРКА ЦЕПИ И НАПРАВЛЯЮЩЕЙ ШИНЫ

1. Распакуйте все детали. Снимите крышку цепи, повернув ручку натяжения цепи против часовой стрелки. (См. рис. А1)
2. Поместите цепную пилу на твердую и ровную поверхность.
3. Используйте только цепи от WORX или рекомендованные для пильной шины.
4. Вставьте цепь в гнездо вокруг шины. Убедитесь, что цепь находится в правильном направлении движения, или на корпусе цепной пилы. Убедитесь, что натяжная пластина шины направлена наружу. (См. Рис. А2)
5. Установите цепь на приводную звездочку, чтобы отверстие для крепления и ушки шины на панели шины соответствовали отверстию на пильной шине. (См. рис. В1, В2)
6. Убедитесь, что все детали установлены правильно, и что цепь и шина цепи находятся на одном уровне. Убедитесь, что приводные звенья были установлены в приводную звездочку ровно (см. Рис. С1), избегая изгибов, как показано на рисунке С2.

ПРИМЕЧАНИЕ. Цепь должна свободно вращаться и не иметь перегибов.

7. Установите и закрепите крышку цепи, поворачивая ручку натяжения цепи по часовой стрелке, пока она не натянется. (См. Рис. D)
8. При резке цепь растягивается и теряет правильное натяжение. Когда цепь ослабнет, полностью открутите ручку натяжения цепи или поверните ручку на три (3) полных оборота против часовой стрелки, затем затяните ручку натяжения цепи, чтобы правильно сбросить натяжение цепи, повторив перечисленные выше шаги 6-7.



ПРЕДОСТЕРЕЖЕНИЕ: Цепь еще не натянута. Натяжение цепи происходит так, как описано в разделе «НАТЯЖЕНИЕ ЦЕПИ». Теперь цепь должна быть проверена, чтобы убедиться, что она правильно натянута.

НАТЯЖЕНИЕ ЦЕПИ (см. Рис. Е1, Е2)

ПРИМЕЧАНИЕ: Новые цепи пилы будут растягиваться. Проверяйте натяжение цепи при первом использовании и затяните, когда цепь ослабнет вокруг шины.



ПРЕДОСТЕРЕЖЕНИЕ:

- Снимите аккумуляторную батарею перед натяжением цепи пилы.
- Режущие кромки на цепи острые. При работе с цепью используйте защитные перчатки.
- Всегда держите цепь натянутой. Ослабленная цепь повышает риск отдачи. Ослабленная цепь может соскочить с пильной шины. Это может привести к травме оператора и повреждению цепи. Ослабленная цепь заставляет цепь, шину и звездочку быстро изнашиваться..

1. Поместите цепную пилу на любую подходящую плоскую поверхность.
2. Поворачивайте ручку натяжения цепи по часовой стрелке, пока она не будет плотно затянута.

ПРИМЕЧАНИЕ: Натяжение автоматически увеличивается, когда ручка натяжения цепи поворачивается по часовой стрелке. Встроенный механизм предотвращает ослабление натяжения цепи.

3. Наклоните пилу вперед (см. Е1), когда кончик шины смотрит вниз. Это приведет к исчезновению люфта цепи.

4. Полностью закрутите ручку натяжения цепи, поворачивая ее по часовой стрелке.

5. Проверьте натяжение цепи. Правильное натяжение цепи достигается, когда цепь может быть поднята приблизительно на половину от центра шины. Это должно быть сделано одной рукой, чтобы поднять цепь против веса машины. (См. рис. Е2)

ПРИМЕЧАНИЕ: Цепь натягивается надлежащим образом, когда ее можно снять с направляющей шины, а тяговое кольцо находится внутри направляющей шины.

ПРИМЕЧАНИЕ: Цепь будет растягиваться во время резки и терять свое натяжение. Когда цепь ослабится, полностью отвинтите ручку натяжения цепи или поверните ручку три раза против часовой стрелки, затем затяните ручку натяжения цепи, чтобы правильно сбросить натяжение цепи, повторив шаги 1- 4, перечисленные выше.

СМАЗКА (См. рис. F)



ВАЖНО: цепная пила не заправлена маслом. Перед использованием ее необходимо заправить маслом. Никогда не используйте цепную пилу без масла или с низким уровнем масла, так как это приведет к значительному повреждению инструмента.

ПРИМЕЧАНИЕ. Срок службы и режущая способность зависят от смазки. Цепь автоматически смазывается маслом во время работы.

ЗАПРАВКА МАСЛЯНОГО БАКА:



ПРЕДОСТЕРЕЖЕНИЕ: Вытащите аккумулятор перед заправкой.

1. Установите цепную пилу на любую подходящую поверхность горловиной вверх.
2. Очистите область вокруг масляной горловины тканью и отвинтите колпачок, повернув его против часовой стрелки.
3. Залейте масло до полного бака.
4. Избегайте попадания грязи или мусора в масляный бак, установите крышку масляного наполнителя и затяните, повернув по часовой стрелке, пока она не будет плотно затянута.



ВАЖНО: Чтобы обеспечить вентиляцию масляного бака, между крышкой масляного фильтра и фильтром предусмотрены небольшие каналы, машина должна оставаться в горизонтальном положении, когда она не используется. Для предотвращения повреждения цепной пилы важно использовать только рекомендуемое масло (класс: ISO VG32). Его можно найти там же, где вы приобрели эту пилу или в соответствующем местном магазине. Никогда не используйте переработанное / старое масло. Использование нерекондуемого масла аннулирует гарантию. Не для внутреннего применения. При попадании в дыхательные пути немедленно вызовите врача. Храните в недоступном для детей месте. Хранить вдали от тепла или открытого пламени.

ПРОВЕРКА АВТОМАТИЧЕСКОЙ ПОДАЧИ МАСЛА

Ее можно проверить, запустив цепную пилу и направив кончик пильной шины(б) на кусок картона или бумаги на земле. Если на картонную бумагу капает масло, все работает нормально. Если нет, несмотря на полный масляный бак, обратитесь в сервисный центр WORX или к дилеру.



ВНИМАНИЕ: Не касайтесь земли цепью. Обеспечьте безопасное расстояние в 30 см.

ЭКСПЛУАТАЦИЯ

1. ПЕРЕД ИСПОЛЬЗОВАНИЕМ БЕСПРОВОДНОГО ИНСТРУМЕНТА



ПРЕДОСТЕРЕЖЕНИЕ! Зарядное устройство и аккумуляторная батарея специально разработаны для совместной работы, поэтому не пытайтесь использовать какие-либо другие устройства. Никогда не вставляйте или не допускайте попадания металлических предметов в зарядное устройство или аккумуляторные батареи, т.к. может произойти электрический сбой.

ПРИМЕЧАНИЕ: Ваша батарея разряжена, вы должны ее зарядить перед использованием.

Зарядное устройство поставляется в комплекте с литий-ионным аккумулятором, установленным в инструменте. Не используйте другие зарядные устройства.

2. ПРОВЕРКА СОСТОЯНИЯ ЗАРЯДКИ АККУМУЛЯТОРА (см. Рис. G)

Уровень заряда аккумулятора можно узнать по индикатору, нажав кнопку рядом с индикаторами.

ПРИМЕЧАНИЕ: Рис. G относится только к аккумуляторному блоку со световым индикатором аккумулятора.

3. ЗАРЯДКА АККУМУЛЯТОРА

Литий-ионный аккумулятор защищен от глубокой разрядки. Когда батарея разряжена, машина выключается с помощью защитной схемы. Каждая батарея должна быть полностью заряжена перед первым использованием. В теплой среде или после интенсивного использования аккумуляторная батарея может стать слишком горячей, чтобы заряжаться. Подождите, пока батарея не остынет.

ПРИМЕЧАНИЕ: Всегда полностью заряжайте две батареи одновременно. Более подробную информацию можно найти в руководстве к зарядному устройству.

4. УСТАНОВКА ИЛИ СНЯТИЕ БАТАРЕИ (см. Рис. I)

Нажмите кнопку снятия аккумулятора, чтобы извлечь 2 аккумуляторные батареи из своего инструмента. После подзарядки вставьте 2 аккумуляторные батареи в порты аккумулятора. Достаточно простого нажатия и небольшого давления, пока не будет услышан щелчок. Убедитесь, что аккумулятор закреплен.

Примечание:

- При извлечении аккумулятора надежно удерживайте его, чтобы избежать падения и повреждений.
- Эта машина будет работать только тогда, когда установлены 2 батареи. Рекомендуется использовать одинаковые батареи и заряжать обе батареи одновременно.
- Когда вы используете две батареи с разной мощностью, машина будет работать только до меньшего общего знаменателя.

5. ИНДИКАТОР ПИТАНИЯ (См. рис. J)



ВАЖНО:

Когда горит только один индикатор, ваша батарея чрезмерно разряжена, даже если машина все еще может работать. Продолжение работы на машине с аккумулятором в этом разряженном состоянии может снизить срок его службы и производительность.

Если индикаторы не горят, хотя бы одна батарея установлена не полностью или батарея может быть неисправна, необходимо проверить, чтобы батареи были полностью установлены на своем месте.

СОСТОЯНИЕ АККУМУЛЯТОРА

- Перед началом или после использования нажмите кнопку рядом с индикатором питания на машине, чтобы проверить заряд аккумуляторной батареи.
- Во время работы заряд батареи будет автоматически указываться индикатором заряда. Индикатор постоянно детектирует и отображает состояние батареи следующим образом.
- Для машины с 2 аккумуляторными батареями разной мощности на индикаторе питания отображается состояние батареи с наименьшей мощностью.

Состояние индикатора заряда батареи	Состояние батареи
Горят пять зеленых индикаторов ().	Заряд обеих батарей находится на высоком уровне.
Горят два, три или четыре зеленых индикатора.	В двух батареях остается заряд. Чем больше индикаторов горит, тем больше величина заряда батареи.
Горит только один зеленый индикатор ().	Уровень зарядки по крайней мере одной батарее очень низкий. Необходимо проверить и зарядить батарею.
Индикаторы не горят.	По крайней мере одна батарея установлена не полностью или батарея может быть неисправна.
Только один индикатор мигает дважды за цикл.	По крайней мере одна батарея чрезмерно разряжена (см. состояние зарядки батареи), необходимо перезарядить две батареи сразу перед повторным использованием или хранением.
Только один индикатор мигает трижды за цикл.	По крайней мере одна батарея горячая, подождите, пока батареи остынут, прежде чем продолжать работу.
Только один индикатор мигает четыре раза за цикл.	Машина перегружена. Уберите инструмент из зоны резки и попробуйте снова.
Только один индикатор мигает пять раз за цикл.	Рычаг тормоза цепи активирован. Потяните передний защитный щиток по направлению к оператору (положение (1)), чтобы отключить тормоз цепи.

6. ВКЛЮЧЕНИЕ И ВЫКЛЮЧЕНИЕ (СМ. РИС. К)

ВНИМАНИЕ: Перед использованием беспроводного инструмента проверьте аккумуляторную батарею. Используйте только аккумуляторную батарею, указанную в разделе аксессуаров.

Для включения инструмента нажмите кнопку блокировки, затем полностью нажмите переключатель включения / выключения и удерживайте в этом положении. Теперь кнопка блокировки может быть отпущена. Для выключения отпустите переключатель включения / выключения.

ПРИМЕЧАНИЕ: Цепной тормоз должен быть активирован для того, чтобы пила была включена.

7. РЫЧАГ ТОРМОЗА ЦЕПИ (см. рис. L)

Рычаг тормоза цепи - это предохранительный механизм, который активируется через передний защитный щиток при отдаче. Цепь немедленно останавливается.

Следующая проверка функций должна выполняться через равные промежутки времени. Потяните передний защитный щиток по направлению к оператору (положение (1)), чтобы отключить тормоз цепи. Чтобы активировать тормоз цепи, сдвиньте передний защитный щиток вперед (положение (2)).

ПРИМЕЧАНИЕ: Если пила не может запуститься, даже если она собрана правильно и работает с полностью заряженными аккумуляторами, вам следует проверить, находится ли рычаг тормоза цепи в правильном положении (положение (1)).

5. РЕЗКА



ВАЖНО: заполнен ли масляный бак? Постоянно проверяйте перед запуском и во время работы уровень масла (см. Рис. M). Заправьте масло, когда уровень масла низок. Полный масляный бак позволяет работать примерно 12 минут в состоянии газа в зависимости от интенсивности работы и остановок.

Проверяйте натяжение цепи примерно каждые 10 минут работы.

- 1) Установите аккумулятора в устройство.
- 2) Убедитесь, что участок бревна, который будет пилиться, не лежит на земле. Это предотвратит прикосновение цепи к земле при прорезании бревна. Касание цепи о землю во время работы опасно и изнашивает цепь.
- 3) Удерживайте пилу двумя руками. Всегда используйте левую руку для захвата передней рукоятки и правую руку для захвата задней рукоятки.
- 4) Удостоверьтесь, что вы ровно стоите. Держите ноги на ширине плеч. Равномерно распределите вес на обе ноги.
- 5) Когда вы готовы сделать разрез, нажмите на кнопку блокировки большим пальцем правой руки и сжимайте спусковой крючок. Это включит пилу. Отпуск крючка выключит пилу. Перед началом резки убедитесь, что пила работает на полной скорости.
- 6) При резке медленно перемещайте цепь в сторону дерева. Дерево должно быть как можно ближе к корпусу пилы. Держите пилу крепко, чтобы избежать возможного отскока (движения вбок) пилы.
- 7) Направляйте пилу с помощью легкого давления, и не прикладывайте к ней чрезмерное усилие, позволяя пиле выполнять свою работу. Двигатель будет перегружен и может перегореть. Работать лучше и безопаснее в том размере, для которого пила была предназначена.
- 8) Уберите пилу из разреза при полной рабочей скорости. Остановите пилу, отпустив переключатель включения / выключения. Перед установкой пилы убедитесь, что цепь остановлена.
- 9) Продолжайте практиковаться на бревнах в безопасном рабочем месте, пока вы не будете чувствовать себя комфортно с пилой.

Устройства защиты от отдачи

Эта пила имеет цепь и пильную шину с низкой отдачей. Они уменьшают вероятность отдачи. Однако при использовании этой пилы отдача все же может произойти.

Следующие шаги уменьшат риск отдачи.

- Удерживайте пилу двумя руками. Используйте крепкий хват. Большие пальцы обернутся вокруг ручек.
- Все защитные устройства должны быть на пиле. Убедитесь, что они работают правильно.
- Не превышайте или не работайте с пилой на уровне плеч.
- Стойте ровно, удерживая равновесие.
- Стойте немного левее от пилы. Это не позволит вашему телу быть в один ряд с цепью.
- Не допускайте касания кончика шины во время движения цепи.
- Никогда не пытайтесь резать два бревна одновременно. Режьте только одно бревно за раз.
- Не делайте вырез с помощью кончика шины (не сверлите древесину с помощью кончика шины).
- Следите за перемещением древесины, которая может зажать цепь.
- Будьте предельно осторожны при повторном входе в предыдущий разрез.
- Используйте только цепь с низкой отдачей и шину, которые поставляются с этой цепной пилой, или рекомендуемые.
- Никогда не используйте тупую или ослабленную цепь. Держите цепь острой и правильно натянутой.

Как безопасно пользоваться пилой

1. Используйте цепную пилу только в устойчивом положении и удерживая равновесие.
2. Держите цепную пилу с правой стороны от себя (см. Рис. O).
3. Перед контактом с деревом, цепь должна работать на полной скорости.

- Используйте упор цепной пилы, чтобы закрепить пилу на дереве, прежде чем начинать резать.
- Используйте упор цепной пилы в качестве точки рычага при резке. (См. Рис. P)
- Не используйте цепную пилу с вытянутыми руками, не пытайтесь пилить труднодоступные места или стоять на лестнице во время распила (см. Рис. Q).

Никогда не используйте цепную пилу выше высоты плеч.

Резка древесины под натяжением (см. Рис. R)



ПРЕДОСТЕРЕЖЕНИЕ: При распиливании ветки, которая находится под натяжением, будьте осторожны. Когда отпускается натяжение, ветка может отскочить назад и ударить оператора, нанеся серьезную травму или повлечь смерть.

При распилке бревен с обоих концов сделайте вырез сверху (Y) примерно на 1/3 диаметра бревна, затем закончите разрез (Z) снизу, чтобы избежать контакта цепной пилы с землей. При распиле бревен, поддерживаемых только на одном конце, сделайте вырез снизу (Y) примерно на 1/3 диаметра бревна и завершите разрез сверху (Z), чтобы избежать порчи или заклинивания цепной пилы.

ОБСЛУЖИВАНИЕ ПИЛЫ

Следуйте инструкциям по обслуживанию в этом руководстве. Правильная очистка пилы и цепи и обслуживание шины могут снизить вероятность отдачи. Проверяйте и обслуживайте пилу после каждого использования. Это увеличит срок службы вашей пилы.

ПРИМЕЧАНИЕ: Даже при правильной заточке риск отдачи может увеличиться с каждой заточкой.

ОБСЛУЖИВАНИЕ И ХРАНЕНИЕ ЦЕПНОЙ ПИЛЫ

1. Снимайте аккумуляторную батарею

- Когда пила не используется
- Перед переходом из одного места в другое
- Перед обслуживанием
- Перед заменой принадлежностей или насадок, таких как цепь пилы и защита

2. Осматривайте цепную пилу до и после каждого использования. Осмотрите внимательно, была ли защита или другая деталь повреждены. Проверьте на наличие повреждений, которые могут повлиять на безопасность оператора или работу пилы. Проверьте на наличие поврежденных деталей. Не используйте цепную пилу, если повреждение может сказаться на вашей безопасности или работе пилы. Отремонтируйте поломку в авторизованном сервисном центре. Чтобы найти ближайший авторизованный сервисный центр, посетите сайт www.worx.com.

3. Следите за цепной пилой.

- Никогда не подвергайте пилу воздействию дождя или влаги.
- Для лучшей и безопасной работы поддерживайте цепь острой, чистой и смазанной.
- Следуйте шагам, описанным в этом руководстве, чтобы заточить цепь.
- Держите ручки сухими, чистыми от масла и жира.
- Держите все винты и гайки затянутыми.

4. При обслуживании используйте только идентичные запасные части.

5. Когда вы не используете пилу, всегда храните ее:

- в высоком или закрытом месте, вне досягаемости детей
- в сухом месте
- с шиной или в чехле

Техническое обслуживание шины

Для обеспечения максимальной продолжительности жизни шины рекомендуется следующее.

Рельсы стержня, которые держат цепь, должны быть очищены перед хранением инструмента или если шина или цепь выглядят грязными.

Рельсы следует очищать каждый раз, когда снимается цепь.

Очистка рельс:

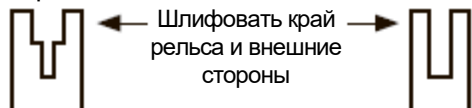
1. Снимите крышку цепи, шину и цепь (см. раздел СБОРКА)
2. Используя проволочную щетку, отвертку или аналогичный инструмент, очистите остатки из внутренней колеи шины. (См. Рис. S)
3. Удостоверьтесь, что тщательно очистили масляные каналы

Действия, после которых требуется обслуживание цепей и шины:

- Пила режет одной стороной или под углом.
- Пилу нужно выталкивать через разрез.
- Малая подача масла к шине и цепи.

Проверяйте состояние шины каждый раз, когда цепь затачивается. Изношенная пильная шина повредит цепь и затруднит резку.

После каждого использования извлеките аккумуляторную батарею, очистите все опилки из шины и отверстия для звездочки. Если верх рельса неровный, используйте плоский файл для очистки прямых углов и кромок.



Износ канавок

Правильная канавка

Замените шину при износе канавок, когда она согнута или треснута, или когда произошло избыточное нагревание или появились заусенцы на рельсах. Если требуется замена, используйте шины, указанные для вашей пилы в списке запасных частей или на наклейке, расположенной на цепной пиле.

Замена шины и цепи

Замените цепь, если ножи слишком изношены, чтобы их можно было заточить, или когда цепь останавливается. Для замены используйте только указанную в этом руководстве цепь.

Проверяйте шину до заточки цепи. Изношенная или поврежденная шина небезопасна. Она может повредить цепь, а также затруднить процесс резки.

Вставьте натяжную пластину шины в новую шину, затянув винт по часовой стрелке. Выступ (а) должен быть установлен в отверстие в шине. (См. Рис. Т)

ЗАТОЧКА ЦЕПИ ПИЛЫ



ПРЕДОСТЕРЕЖЕНИЕ: Перед обслуживанием извлеките аккумулятор. Контакт тела с движущейся цепью или воздействие удара электрического тока могут повлечь за собой тяжелую травму или смерть. Режущие кромки на цепи острые. При работе с цепью используйте защитные перчатки.

Поддерживайте цепь заточенной. Ваша пила будет резать быстрее и безопаснее. Тупая цепь приведет к чрезмерному износу звездочки, направляющей шины, цепи и двигателя. Если вам нужно вдавливать цепь в древесину, а при резке образуются только опилки с небольшим количеством крупной стружки, это означает, что цепь затуплена.

СМАЗКА ЗВЕЗДОЧКИ



ПРЕДОСТЕРЕЖЕНИЕ: При выполнении каких-либо работ по техническому обслуживанию или обслуживанию этого инструмента надевайте защитные перчатки. Всегда вытаскивайте батарею перед выполнением каких-либо работ по обслуживанию или обслуживанию данного инструмента.

ПРИМЕЧАНИЕ: При смазывании звездочки шины нет необходимости снимать цепь или шину.

1. Очистите шину и звездочку.
2. Используя смазочный пистолет, вставьте наконечник пистолета в отверстие для смазки и добавляйте смазку, пока она не появится на внешнем крае звездочки. (См. Рис. У)
3. Чтобы повернуть звездочку, потяните цепь рукой, пока несмазанная сторона звездочки не будет установлена возле смазочного отверстия. Повторите процедуру смазки.

ЗАЩИТА ОКРУЖАЮЩЕЙ СРЕДЫ



Отходы электрооборудования запрещается утилизировать вместе с бытовыми отходами. Они должны быть доставлены в местный центр утилизации для надлежащей переработки. Обратитесь к местным органам управления или продавцу за рекомендациями по утилизации.

ТАБЛИЦА ВЫЯВЛЕНИЯ И УСТРАНЕНИЯ НЕИСПРАВНОСТЕЙ

В следующей таблице приведены проверки и действия, которые вы можете выполнить, если ваша машина работает неправильно. Если они не устраняют проблему, обратитесь к своему сервисному агенту.

ПРЕДОСТЕРЕЖЕНИЕ: Перед поиском неисправности выключите пилу и извлеките аккумулятор.

Проблема	Возможная причина	Решение
Цепная пила не работает	Низкий заряд аккумуляторной батареи. Цепной тормоз находится в неправильном положении.	Зарядите обе аккумуляторные батареи. Проверьте, находится ли тормоз цепи в положении. Подробную информацию см. раздел "ТОРМОЗ ЦЕПИ".
Цепная пила работает прерывисто	Перегрев Прикладывание слишком большого давления при распиле. Ослабло соединение. Внутренний дефект проводки. Переключатель Вкл. / Выкл. неисправен.	Поместите машину в прохладное, проветриваемое место, чтобы она остыла. Применяйте меньшее давление при резке. Обратитесь к агенту по обслуживанию Обратитесь к агенту по обслуживанию Обратитесь к агенту по обслуживанию
Сухая цепь	Нет масла в баке. Вентиляция в крышке масляной горловины забита Масляный проход засорился	Заправьте масло Очистите колпачок Протрите место прохода масла
Тормоз отдачи / тормоз обратного хода	Тормоз не останавливает цепь	Обратитесь к агенту по обслуживанию
Направляющая шина / цепь перегрета	Нет масла в баке Вентиляция в крышке масляной горловины забита Масляный проход засорился Цепь перетянута Тупая цепь	Заправьте масло Очистите колпачок Протрите место прохода масла Отрегулируйте натяжение цепи Заточите цепь или замените ее
Пила рвет, вибрирует, неправильно работает	Цепь не натянута Тупая цепь Цепь изношена Зубья цепи направлены в неправильную сторону	Отрегулируйте натяжение цепи Заточите цепь или замените ее Замените цепь Соберите цепь в правильном направлении

ДЕКЛАРАЦИЯ СООТВЕТСТВИЯ

Компания,
Positec Power Tools (Europe) Ltd,
PO Box 6242, Newbury, RG14 9LT, UK

Заявляет, что изделие,
Описание: **Аккумуляторная цепная пила**
Модель **WG384E WG384E.9** (3-обозначение механизмов, к которым относится цепная пила)
Назначение **Резка деревьев**

Соответствует положениям следующих Директив,
2006/42/ЕС, 2014/30/EU, 2011/65/EU, 2000/14/ЕС с поправками в 2005/88/ЕС

Привлеченный уполномоченный орган
Название: Intertek Deutschland GmbH (уполномоченный орган 0905)
Адрес: Stangenstrasse 1, 70771 LEINFELDEN-ECHTERDINGEN
Сертификационный №: 180500514SHA-V1

WG384E WG384E.9

2000/14/ЕС с поправками в 2005/88/ЕС:

- Процедура оценки соответствия согласно **Приложению V**
- Измеренный уровень мощности звука **91,0 дБ(А)**
- Заявленный гарантированный уровень мощности звука **96 дБ(А)**

Соответствует стандартам:
EN 60745-1, EN 60745-2-13, EN ISO 3744,
EN 55014-1, EN 55014-2

Лицо с правом компилирования технического файла,
Имя: Jim Kirkwood
Адрес: Positec Power Tools (Europe) Ltd, PO
Box 6242, Newbury, RG14 9LT, UK



2018/11/23
Allen Ding
Заместитель главного инженера, Тестирование и сертификация
Positec Technology (China) Co., Ltd
18, Dongwang Road, Suzhou Industrial
Park, Jiangsu 215123, P. R. China

WORX
it's your nature

www.worx.com

Copyright © 2018, Positec. Все права сохраняются.
AR01407600