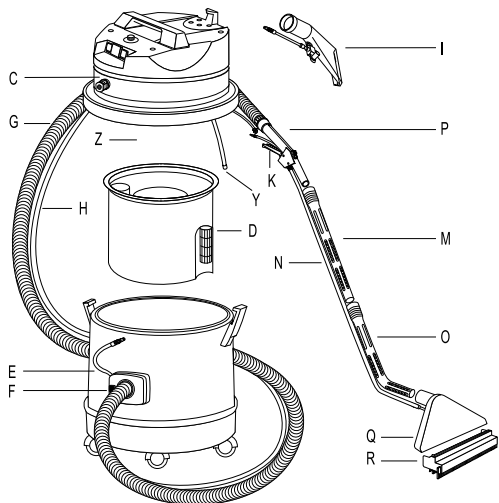
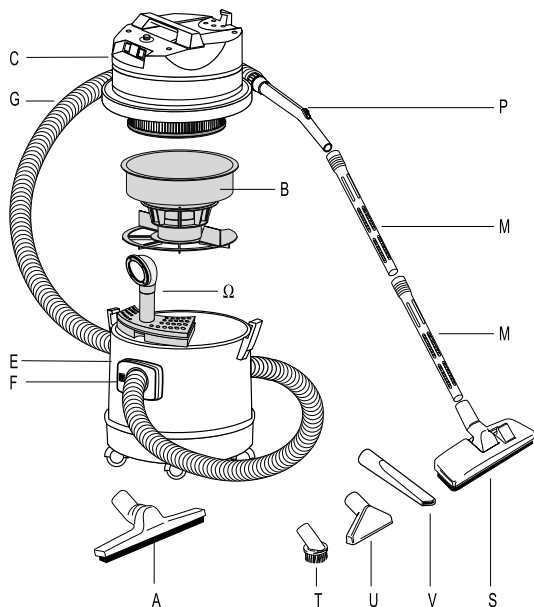


Пылесос

ИНСТРУКЦИЯ ПО ЭКСПЛУАТАЦИИ

Made in Italy





- A – насадка для влажной уборки (опция)
- B – набор Idro с противопенным устройством
- C – голова
- E – бак
- F – место присоединения шланга к баку
- G – гибкий шланг
- M – удлинительные трубки
- P – изогнутый переходник
- S – щетка “ковер-пол”
- T – насадка-щетка круглая
- U – насадка для чистки мягких поверхностей
- V – щелевая насадка
- Ω – прибор IDRO
- D – резервуар для моющего средства
- H – шланг подачи моющего средства
- I – насадка ручная для чистки мягкой мебели
- K – курок для подачи моющего средства
- N – шланг подачи моющего средства
- O – удлинительная трубка изогнутая
- Q – насадка для чистки мягких поверхностей
- R – насадка для чистки твердых поверхностей
- Y – шланг для всасывания моющего средства

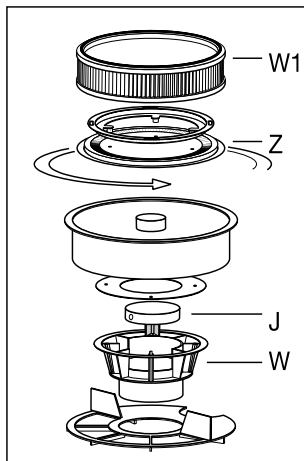
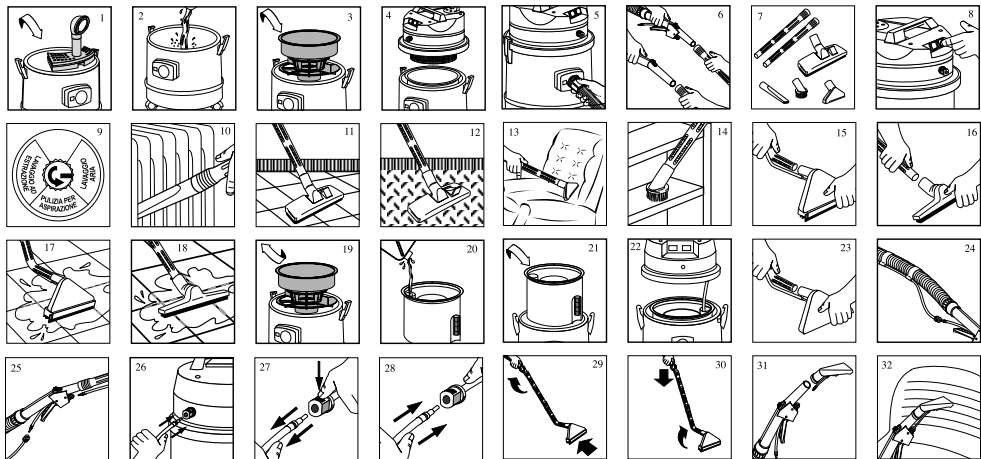


Схема набора Idro с противопенным устройством

J – клапан
 W – противопенное устройство
 L – фильтр
 Z – держатель фильтра



Воздушная фильтрация и сухая уборка

- Вставьте прибор IDRO через отверстие в верхней крышке бака (рис.1);
- Налейте воду (3,5литра) в бак (рис.2);
- Вставьте набор Idro с противопенным устройством. В бак (рис.3);
- Убедитесь, что части L-Z плотно прилегают друг к другу под головой С как обозначено на рисунке;
- Пристегните голову С к баку с помощью двух крючков (рис.4);
- Для сухой чистки вставьте гибкий шланг G в место присоединения шланга к баку F (рис.5);

Присоедините к шлангу необходимую насадку:

- Присоедините изогнутый переходник P к гибкому шлангу G;
- Закрепите на конце изогнутого переходника P удлинительные трубки M (рис.6);
- Закрепите соответствующую насадку (S,T,U,V) (рис.7);
- Начните уборку нажатием красной кнопки, после подключения машины к соответствующему источнику питания (рис.8); включите мотор и установите необходимые обороты (рис.9);
- На рис.10-14 представлены варианты использования пылесоса для сухой чистки.

ВНИМАНИЕ!

Соблюдайте режим работы насоса подачи моющего средства:

1 мин - подача моющего средства

1 мин - выключен (курок опущен)

Влажная уборка

- Снимите части L-Z набора Idro с головной части;
- Снимите прибор IDRO Ω с бака (рис.1);
- Налейте моющее средство в резервуар для моющего средства D (рис.20) и вставьте его в бак E (рис.21). Используйте только рекомендованные моющие средства;
- Вставьте шланг для всасывания моющего средства Y в бак D и прикрепите головную часть C (рис.22);
- Вставьте гибкий шланг G в патрубок F (рис.5);
- Прикрепите к изогнутому переходнику P удлинитель M и удлинительную трубку O (рис.6);
- На конце удлинительной трубки O установите насадку для чистки мягких поверхностей Q, если хотите вымыть ковры или ковровое покрытие (рис.23). Если вы намереваетесь вымыть полы или твердые поверхности, на насадку Q нужно установить насадку R для чистки твердых поверхностей (рис.15);
- Соедините курок для подачи моющего средства K с шлангами подачи моющего средства H и N (рис.25-27-28);
- Вставьте конец шланга H в гнездо на голове C (рис.26);
- Закрепите шланги H-N специальными хомутами (рис.24);
- После подключения устройства к сети, включите насос, нажав зеленую кнопку. Чтобы включить двигатель всасывания, нажмите красную кнопку (рис.8);
- Нажатием курка подайте моющее средство в насадку, находящуюся на полу (рис.29);
- Для мытья обивки мебели, уберите удлинительные трубки M из изогнутого переходника P и отсоедините шланг N от курка для подачи моющего средства. Вставьте насадку для мебельной обивки I в изогнутый переходник P (рис.31);
- На рис.32 представлены варианты использования насадки для мебели I.

После каждой уборки обязательно промойте баки, шланги и насадки чистой водой. Запрещается мыть фильтр и головную часть пылесоса.

Аксессуары к пылесосам:



ИНСТРУКЦИИ ПО ЭКСПЛУАТАЦИИ ДОЛЖНЫ ТЩАТЕЛЬНО СОБЛЮДАТЬСЯ

- Этот аппарат не должен использоваться детьми и взрослыми с ограниченными физическими, умственными возможностями и ограниченными возможностями умственного восприятия. Использование ими этого аппарата допустимо лишь после получения инструкций относительно использования его и только под контролем лица, ответственного за их безопасность
- Нужно следить, чтобы дети не играли с аппаратом
- Детали упаковки могут представлять потенциальную опасность (как например пластиковые упаковки) и должны находиться за пределом досягаемости детей, людей и животных не осознающих свои поступки
- Любое другое использование аппарата, кроме описанного в настоящей инструкции по использованию может представлять опасность и, следовательно, должно избегаться
- **ВНИМАНИЕ:** не использовать на открытом воздухе при низкой температуре
- **ВНИМАНИЕ:** не направлять всасывающее отверстие на чувствительные части тела людей или животных, например на глаза, уши, рот и т.д.
- **ВНИМАНИЕ:** если аппарат снабжен дополнительным штекером, мощность электрической сети не должна превышать указанную на этом штекере. Невыполнение этой нормы может спровоцировать воспламенение и ущерб, вплоть до летального исхода пользователя
- **ВНИМАНИЕ:** аппарат не предусмотрен для эксплуатации в местах, защищенных от электростатической разгрузки
- **ВНИМАНИЕ:** использовать только щетки, которыми снабжен аппарат или указанные в инструкции по использованию. Применение других щеток может быть опасным
- **ВНИМАНИЕ:** не оставляйте включенный аппарат без внимания, всегда снимайте штекер из розетки если не используете аппарат и храните его вне досягаемости детей или людей не осознающих свои поступки
- **ВНИМАНИЕ:** в случае появления пены или жидкости немедленно выключить аппарат
- **ВНИМАНИЕ:** в том случае если аппарат перевернется, поднимите аппарат, прежде чем выключить его
- **ВНИМАНИЕ:** во время использования ковроточистителя не превышать мощность, указанную на штекере дополнительных аксессуаров пылесоса. Удостоверьтесь, что электрическое питание соответствует техническим характеристикам, указанным на этикетке пылесоса. Невыполнение этих правил может спровоцировать воспламенение и ущерб, вплоть до летального исхода пользователя
- **ВНИМАНИЕ:** штекер дополнительных аксессуаров должен использоваться только тогда, когда аппарат настроен на режим всасывания пыли. Несоблюдение этих правил может привести к воспламенению и представляет смертельную опасность для эксплуататора
- **ВНИМАНИЕ:** данный аппарат не предназначен для сбора опасной пыли. Не всасывать токсичные, воспламеняющиеся и горячие вещества. Максимальной допустимой температурой является 40°C.
- Каждая часть аппарата должна быть собрана правильно до начала эксплуатации. Кроме того убедитесь в том, что фильтрующие элементы установлены правильно
- Удостоверьтесь в том, что технические данные, указанные на блоке мотора соответствуют данным электросети, к которой должен быть подсоединен аппарат, а также в том, что штекер совместим с розеткой
- Не всасывать воду из контейнеров, раковин, бассейнов и т.д.
- Не всасывать агрессивные моющие средства, так как они могут повредить аппарат
- По поводу использования моющих средств следуйте указаниям, данным в дополнительных инструкциях на устройствах, включая возможное использование личных защитных устройств
- Не всасывать материалы, могущие повредить фильтрующие элементы, такие как стекло, металлы и т.д.
- Не тянуть и не поднимать аппарат за электрический шнур
- Не погружать аппарат в воду и не чистить его водной струей
- Не направлять водные струи на источники электроэнергии
- Не используйте насос бесцельно или непрерывно и соблюдайте периоды промежутки остановки

работы аппарата, указанные на этикетке технически характеристик

- После окончания работы и выключения насоса ослабить нажим с помощью крана
- Всегда вынимайте штекер из розетки до выполнения любых действий
- Регулярно проверяйте шнур на предмет выявления повреждений, трещин или изношенных частей. В случае их присутствия заменить кабель до использования
- Замена поврежденного шнура должна осуществляться технической службой или уполномоченным компетентным персоналом, обладающим официальной квалификацией
- Используя удлинители, удостоверьтесь в том, что они совместимы с кабелем питания и в том, что они не соприкасаются с жидкостями и с проводящими поверхностями
- Функцией уровня сенсора является остановка всасывания тогда, когда бак полон жидкости или опрокинут. Выполнить регулярную чистку и проверить аппарат на наличие поврежденных частей и заменить их в случае необходимости
- Для окончания работы включить насос с пол литром чистой воды до полного опорожнения бака
- Прочистить каждую часть аппарата после его использования, опорожнить баки, вытряхнуть фильтры и почистить поверхность аппарата влажной тряпкой до того как убрать его на хранение
- Уход и починка должны всегда осуществляться специализированным персоналом; любая поврежденная деталь должна заменяться фирменной запасной деталью
- Манипуляция аппаратом может спровоцировать воспламенение или ущерб, вплоть до летального исхода эксплуататора и потерю гарантии
- Производитель не несет никакой ответственности за ущерб нанесенный людям или предметам спровоцированный вследствие невыполнения приведенных инструкций или вследствие необдуманного его использования

ВНИМАНИЕ! ВСЕ РЕМОНТНЫЕ РАБОТЫ ДОЛЖНЫ ВЫПОЛНЯТЬСЯ КВАЛИФИЦИРОВАННЫМИ СПЕЦИАЛИСТАМИ!

Гарантийные обязательства.

Настоящие обязательства не ограничивают определенные права потребителей, но дополняют и уточняют оговоренные законом обязательства, предполагающие соглашение (договор) сторон.

Перед использованием товара обязательно прочтите все условия данных гарантийных обязательств и руководство по эксплуатации, прилагаемой к товару.

Тщательно проверьте внешний вид товара и его комплектность, указанную в руководстве по эксплуатации.

Все претензии по внешнему виду и комплектности предъявляйте продавцу при принятии товара.

Настоящая гарантия предоставляет Вам право при обнаружении в товаре дефектов изготовления или материалов (то есть, вследствие обстоятельств, за которые отвечает изготовитель) на их бесплатное устранение в течение гарантийного срока, который составляет 2 года и начинается с момента передачи товара покупателю.

При наличии претензий по качеству обратитесь в уполномоченную организацию, осуществляющую гарантийное обслуживание. При отсутствии такой организации в Вашем городе Вы можете обратиться в торговое предприятие, где был приобретен товар.

Для получения гарантийного обслуживания необходимо предоставить: настоящий Гарантийный Талон, а также по требованию сервисного центра документ, подтверждающий приобретение товара (расходная накладная и/или кассовый чек).

НЕ ПРИНИМАЮТСЯ гарантийные талоны, которые неправильно или не полностью заполнены продавцом и/или с исправлениями.

Доставка оборудования, подлежащего гарантийному ремонту, в сервисную службу и обратно

осуществляется силами клиента и за его счет, если иное не оговорено в дополнительных письменных соглашениях.

Гарантийное обслуживание выполняется бесплатно, включая выполнение ремонтных работ и стоимость необходимых материалов.

Срок гарантийного обслуживания устанавливается в соответствии с существующим законодательством и зависит от трудоемкости ремонта.

Все узлы и компоненты, являющиеся частью неисправного (заявленного на гарантийный сервис) оборудования, замененные в течение гарантийного периода, наследуют гарантийный период и условия всего изделия в целом, т.е. ни на данные компоненты, ни на изделие в целом не предусматривается безусловное расширение (продление) гарантийного периода.

Гарантийное обслуживание не включает в себя работы по техническому обслуживанию, ремонту или замене запчастей и комплектующих в связи с их износом в процессе эксплуатации.

Продавец не несет ответственности, ни за какой ущерб или упущение прибыли в результате как применения, так и неработоспособности оборудования.

Гарантия качества товара не распространяется:

- На составляющие части товара, изнашивающиеся в процессе эксплуатации (естественный износ и старение оборудования). Например: перепускные клапаны, уплотнения плунжеров, детали байпасного клапана, сальники, электроды, фильтры, форсунки, смазку, графитовые щетки, ремни, манометры, таймеры и другие детали, подверженные статическим и динамическим нагрузкам;
- На аксессуары, прилагаемые в комплекте или дополнительно приобретенные к товарам и изнашивающиеся в процессе эксплуатации (насадки и их элементы, трубки, фильтры, шланги, пистолеты, щетки, пады, скребки и т.д.);
- На товары, у которых отсутствует идентификационная табличка;
- На товары, которые вышли из строя и/или получили дефекты вследствие нарушения правил эксплуатации, и/или хранения, и/или транспортировки, указанных в руководстве по эксплуатации; несоответствия требований руководства по эксплуатации и/или нестабильности (несоответствия) параметров водных сетей, сетей электропитания (невыполнения требований по монтажу), условий окружающей среды и других внешних факторов;
- На товары, которые вышли из строя и/или получили дефекты вследствие применения не по назначению; неосторожного и/или небрежного использования (включая перегрузку), приведшего к повреждениям; использования неоригинальных комплектующих и запчастей, внесения в конструкцию изменений, вскрытия и/или ремонта неуполномоченной организацией (частным лицом);
- На товары, которые вышли из строя и/или получили дефекты вследствие несвоевременного прохождения периодического технического обслуживания, указанного в инструкции по эксплуатации;
- На товары, эксплуатировавшиеся с не устраненными недостатками;
На механические повреждения (трещины, царапины, сколы и т.п.), возникшие в процессе эксплуатации по вине потребителя или вызванных воздействием агрессивных сред, высоких и низких температур; На неисправности, которые вызваны не зависящими от производителя причинами, такими как: действия третьих лиц, несчастные случаи, явления природы, стихийные бедствия, домашние и дикие животные, насекомые, бытовые факторы, попадание жидкостей и инородных предметов внутрь изделия независимо от их природы, если возможность подобного не оговорена в технической документации и руководстве по эксплуатации.

Гарантия не включает в себя расходы по транспортировке и инспекции оборудования на территории владельца. Каждый выезд специалиста оплачивается отдельно по действующему тарифу.

Если при рассмотрении рекламации выяснится отсутствие заводского дефекта, то владелец обязан оплатить расходы, связанные с рассмотрением рекламации по действующему тарифу.

