

Гарантийные обязательства

1. Условия гарантии предусматривают бесплатную замену узлов и деталей, в которых обнаружен производственный дефект.
2. Гарантия не распространяется на расходные материалы, сменные насадки и на любые другие части, имеющие естественный ограниченный срок службы (ударники, штоки, манжеты, уплотнения, шестерни, зубчатые колеса, зажимы и пр.).
3. Гарантия не распространяется на естественный износ инструмента.
4. Условия гарантии не предусматривают выезд мастера к месту эксплуатации инструмента с целью подключения, настройки, консультаций.
5. Гарантия не распространяется на поломки, связанные с нарушением режима смазки.
6. Бесплатный гарантийный ремонт не будет произведен в следующих случаях:
 - отсутствие паспорта изделия, документов, подтверждающих дату продажи;
 - использование инструмента не по назначению;
 - наличие механических повреждений, в том числе полученных в результате замерзания конденсата;
 - при наличии внутри инструмента посторонних предметов;
 - при наличии признаков самостоятельного ремонта;
 - при наличии признаков изменения пользователем конструкции изделия;
 - наличие загрязнений внутренних и наружных.
7. Транспортные расходы не входят в объем гарантийного обслуживания.

Гарантийный талон

Дата продажи _____ Продавец _____

Гарантия недействительна в случае:

- нарушения правил эксплуатации
- обнаружения следов коррозии или механических повреждений
- нарушения целостности корпуса или пломбы

Срок гарантии – 6 месяцев с даты продажи.

С условием гарантии согласен _____

М.П. _____

Руководство по эксплуатации и паспорт изделия

Машинка пневматическая шлифовальная



Общие положения

В данном руководстве Вы найдете инструкции по эксплуатации, технике безопасности и техническому обслуживанию машинки шлифовальной пневматической.

Инструмент относится к разделу каталога - ПНЕВМАТИЧЕСКИЙ ИНСТРУМЕНТ. ВНИМАТЕЛЬНО ПРОЧТИТЕ ДАННУЮ ИНСТРУКЦИЮ! ОБРАТИТЕ ВНИМАНИЕ НА ТРЕБОВАНИЯ ПО БЕЗОПАСНОСТИ. ЭКСПЛУАТАЦИЯ ДАННОГО ИЗДЕЛИЯ ДОЛЖНА ПРОИЗВОДИТЬСЯ С ОСТОРОЖНОСТЬЮ И СТРОГО ПО НАЗНАЧЕНИЮ. НЕВЫПОЛНЕНИЕ ЭТИХ ТРЕБОВАНИЙ МОЖЕТ ПРИВЕСТИ К ПОЛОМКЕ ОБОРУДОВАНИЯ, ПОЛУЧЕНИЮ ТРАВМ, А ТАКЖЕ ОТКАЗУ ПРОИЗВОДИТЕЛЯ ОТ ГАРАНТИЙНЫХ ОБЯЗАТЕЛЬСТВ. СОХРАНИТЕ ДАННУЮ ИНСТРУКЦИЮ ДЛЯ БУДУЩЕГО ИСПОЛЬЗОВАНИЯ.

Комплектация

- Шлифовальная машинка
- Отрезные круги (3 шт.)
- Регулировочный инструмент



Описание

- Размеры диска (диам.): 76,2, 101,6, 127 мм.
- Скорость, об/мин.: 16000.
- Длина/высота: 140/160 мм.
- Давление, бар: 6,2 (90PSI).
- Резьба вход. отверстия, дюйм: 1/4".
- Расход воздуха: 350 л./мин.
- Выход воздуха: сзади.
- Вес: 1.2 кг.

Применение

- Применяется для быстрого снятия материала с ровных или профильных поверхностей, а также для подготовки поверхностей под покраску или лак.

Порядок работы

Установка шлифовального диска:

- Перед заменой отключите шлифмашину от источника воздуха;
- Открутите фиксирующую шайбу, расположенную в центре патрона.
- Установите шлифовальный диск.
- Закрутите фиксирующую шайбу.
- Установите регулировочный ключ (входит в комплект) для фиксации патрона от проворачивания.
- Докрутите фиксирующую шайбу до упора.
- Убедитесь в надежной фиксации диска на инструменте.

Во время работы шлифмашинкой:

- С помощью регулятора на источнике подачи сжатого воздуха можно установить желаемую частоту вращения шлифовального диска (путём контроля расходуемого воздуха):
- Скорость меняется в зависимости от размера используемого зерна на диске.
- Перед началом работы определите оптимальную скорость и необходимый тип шлифовального круга, проверяя работу на запасных кусках материала.
- Не прикладывайте к инструменту усилий. Не наклоняйте инструмент на плоскости, чтобы избежать нежелательных отметин после шлифования.
- Каждый раз перед использованием следует проверять затяжку болтов и гаек системы подачи воздуха.
- Перед соединением шланга для подачи воздуха с шлифмашинкой, его необходимо предварительно продуть.

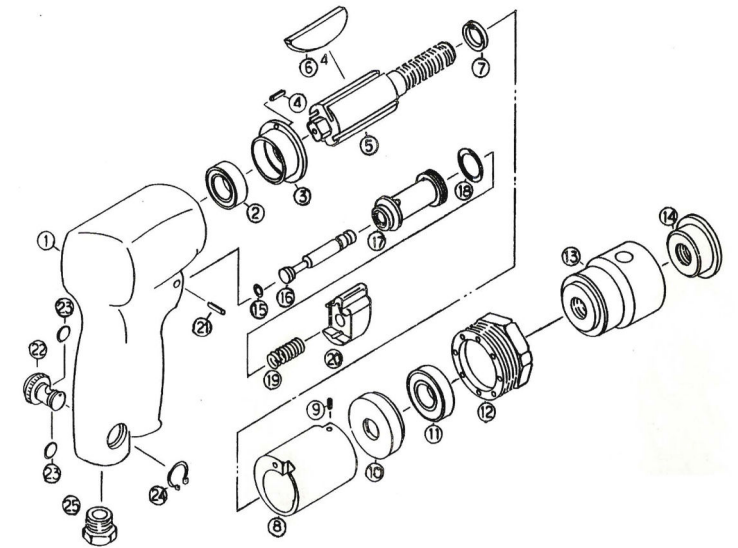
Подключение:

- Данные шлифмашины предназначены для работы с чистым, сухим воздухом.
- Поскольку сжатый воздух может содержать влагу и посторонние примеси, приводящие к ржавлению и преждевременному износу инструмента, а так же ухудшению качества работы. Рекомендуется использовать в воздушной линии фильтра (влаго/маслоотделитель), которые устанавливаются как можно ближе к шлифмашине.

Меры предосторожности

- Обязательно использование защитных очков;
- Не прикасайтесь к движущемуся шлифовальному диску;
- Не допускайте натягивания, перекручивания и попадания под различные грузы шланга источника воздуха;
- Не оставляйте без надзора шлифовальную машинку, подключённую к источнику воздуха;
- Не работайте шлифмашинкой с приставных лестниц;
- Не используйте изношенные, порванные или сильно загрязненные шлифовальные листы;
- Используйте противошумные наушники.

Схема



№	Наименование	Кол.	№	Наименование	Кол.
1.	Корпус	3824001 1	14.	Фиксирующая шайба	3824014 1
2.	Подшипник	3824002 1	15.	Прокладка	3824015 1
3.	Патрон	3824003 1	16.	Клапан	3824016 1
4.	Фиксирующий штифт	3824004 1	17.	Втулка	3824017 1
5.	Ротор	3824005 1	18.	Прокладка	3824018 1
6.	Лопатки ротора	3824006 4	19.	Пружина	3824019 1
7.	Втулка	3824007 1	20.	Курок	3824020 1
8.	Цилиндр	3824008 1	21.	Штифт	3824021 1
9.	Штифт	3824009 1	22.	Воздушный регулятор	3824022 1
10.	Передняя крышка	3824010 1	23.	Шайба	3824023 2
11.	Подшипник	3824011 1	24.	Стопорное кольцо	3824024 1
12.	Резьбовой винт	3824012 1	25.	Штуцер	3824025 1
13.	Адаптер	3824013 1			