

## INSTRUCTION MANUAL

## РУКОВОДСТВО ПО ЭКСПЛУАТАЦИИ

## ІНСТРУКЦІЯ З ЕКСПЛУАТАЦІЇ

## ПАЙДАЛАНУ ЖӨНІНДЕГІ НҰСҚАУЛЫҚ

GB	WAFFLE MAKER.....	3
RUS	ВАФЕЛЬНИЦА.....	4
UA	ВАФЕЛЬНИЦЯ.....	5
KZ	ВАФЛЯ ПІСІРЕТІН АСПАП.....	7
EST	VAHVLIKÜPSETAJA.....	8
LV	VAFEĻU PANNA.....	9
LT	VAFLINĖ.....	11
H	OSTYASÚTÓ GÉP.....	12
RO	APARAT PENTRU VAFE.....	13
PL	GOFROWNICA.....	15



[www.scarlett.ru](http://www.scarlett.ru)



010

**EAC**

**GB DESCRIPTION**

1. Case
2. Handle lock
3. Stay-cool handles
4. Power indicator
5. Heating indicator

**UA СКЛАД ВИРОБУ**

1. Корпус
2. Фіксатор ручок
3. Ручки, що не нагріваються
4. Світловий індикатор живлення
5. Світловий індикатор нагрівання

**EST SEADME E HITUS**

1. Korpus
2. Käepidemete fiksaator
3. Mittekuumenev käepide
4. Toite valgusindikaator
5. Kuumenemise valgusindikaator

**LT GAMINIO KONSTRUKCIJA**

1. Korpusas
2. Rankenėlių fiksatorius
3. Neįkaistančios rankenėlės
4. Maitinimo šviesos indikatorius
5. Įkaitimo šviesos indikatorius

**RO CONSTRUCȚIA APARATULUI**

1. Carcasă
2. Dispozitivul de fixare a mânerelor
3. Mânere care nu se înfierbântă
4. Indicator luminos pentru starea de alimentare
5. Indicator luminos de încălzire

**RUS УСТРОЙСТВО ИЗДЕЛИЯ**

1. Корпус
2. Фиксатор ручек
3. Ненагревающиеся ручки
4. Световой индикатор питания
5. Световой индикатор нагрева

**KZ БҰЙЫМНЫҢ ҚҰРЫЛЫМЫ**

1. Корпус
2. Тұтқалар бекіткіші
3. Қызып кетпейтін тұтқалар
4. Қоректің жарық индикаторы
5. Қыздырудың жарық индикаторы

**LV IZSTRĀDĀJUMA UZBŪVE**

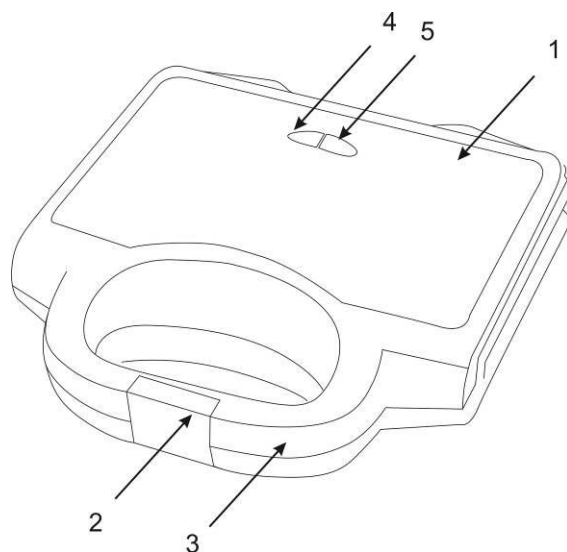
1. Korpus
2. Rokturu fiksators
3. Nesilstoši rokturi
4. Barošanas gaismas indikators
5. Sildīšanas gaismas indikators

**HU TERMÉK SZERKEZETE**

1. Készüléktest
2. Fogantyúrógzítő
3. Nem melegedő fogantyúk
4. Tápellátási jelzőfény
5. Melegedési jelzőfény

**PL BUDOWA WYROBU**

1. Obudowa
2. Zatrzasz uchwytyw
3. Nienagrzewające się uchwyty
4. Lampka kontrolna zasilania
5. Lampka kontrolna nagrzewania



220-240 V ~50 Hz	750 W	0.65 / 0.75 kg	
------------------	-------	----------------	--

## **GB INSTRUCTION MANUAL**

### **IMPORTANT SAFEGARDS**

- Please read this instruction manual carefully before use and keep in a safe place for future reference.
- Incorrect operation and improper handling can lead to malfunction of the appliance and injuries to the user.
- Before connecting the appliance for the first time check that voltage indicated on the rating label corresponds to the mains voltage in your home.
- For home use only. Do not use for industrial purposes. Do not use the appliance for any other purposes than described in this instruction manual.
- Do not use outdoors.
- Always unplug the appliance from the power supply before cleaning and when not in use.
- To prevent risk of electric shock and fire, do not immerse the appliance in water or any other liquids. If it has happened DO NOT TOUCH the appliance, unplug it immediately and check in a service center.
- Do not use product near water.
- Do not place the appliance or its parts close to open flame, cooking or other heating appliances.
- This appliance is not intended for use by persons (including children) with reduced physical, sensory or mental capabilities, or lack of experience and knowledge, unless they have been given supervision or instruction concerning use of the appliances by a person responsible for their safety.
- Children should be supervised to ensure that they do not play with the appliance.
- Do not leave the appliance switched on when not in use.
- Do not use other attachments than those supplied.
- Do not operate after malfunction or cord damage.
- Do not attempt to repair, adjust or replace parts in the appliance. Check and repair the malfunctioning appliance in the nearest service center only.
- Keep the cord away from sharp edges and hot surfaces.
- Do not pull, twist, or wrap the power cord around the appliance.
- Do not move the appliance until it cools down completely.
- Never use sharp objects to take out sliced bread! When taking out sliced bread, be careful not to damage the heating wires.
- Do not touch any metal part of the outer surface of the appliance as it may heat to a very high temperature.
- Do not insert bread slices that are too thick or wrapped in aluminum foil to avoid electric shock or fire.
- The manufacturer reserves the right to introduce minor changes into the product design without prior notice, unless such changes influence significantly the product safety, performance, and functions.
- If the product has been exposed to temperatures below 0°C for some time it should be kept at room temperature for at least 2 hours before turning it on.

ATTENTION! Too long toasting may cause fire.

ATTENTION! The handle lock is designed for storage and transportation only, and is not intended to fix the toaster lids, especially during its operation.

- Do not cover the toaster during operation.
- Toasts may burn, therefore do not use the toaster close to inflammable materials, such as curtains.
- The appliance is not designed for use with external timer or separate remote control system.



Warning! Hot surface!

- Production date mentioned on the unit and/or on the packing materials and documentations.

### **INSTRUCTIONS FOR USE**

- The appliance is used for cooking different types of waffles.

#### **BEFORE FIRST USE**

- During the first use the new heating elements can emit a specific odor and produce some smoke. This is not a defect.
- Before the first use wipe the inner surface of appliance with a damp sponge, then grease the inside of the appliance with butter or margarine.
- Turn the unit on and let it work within 10 minutes in a closed position.
- Unplug the appliance and wipe gently the inside part with a damp, clean cloth.

#### **WORK**

- Connect the appliance to the mains, indicator lights are illuminated red and green colors.
- Not opening the waffle iron, wait for the light to turn off is green, i.e. it will reach the desired temperature, and you can start cooking the waffles.
- Open the lid, put the dough on a work surface.
- Detailed description of waffles cooking you can find in the recipe book.
- After cooking time, open the lid and with a wooden spatula, remove the finished products. So as not to damage the non-stick coating do not use metal or sharp objects.
- If the appliance is not being used, keep it closed

#### **CARE AND CLEANING**

- Ensure that the appliance is unplugged before cleaning.

- Let the unit cool down completely.
- Do not use abrasive detergents, any organic solvents or aggressive chemicals.

#### STORAGE

- Switch off and unplug the appliance; let it cool down completely.
- Complete all requirements of chapter CARE AND CLEANING.
- Reel on the power cord.
- Keep the appliance in a dry cool place.



The symbol on the unit, packing materials and/or documentations means used electrical and electronic units and battery's should not be tossed in the garbage with ordinary household garbage. These units should be passed to special receiving point.

For additional information about actual system of the garbage collection address to the local authority.

Valid utilization will help to save valuable resources and avoid negative work on the public health and environment which happens with incorrect using garbage.

#### **RUS** РУКОВОДСТВО ПО ЭКСПЛУАТАЦИИ МЕРЫ БЕЗОПАСНОСТИ

- Внимательно прочитайте Руководство по эксплуатации и сохраните его в качестве справочного материала.
- Неправильное обращение с прибором может привести к его поломке и причинить вред пользователю.
- Перед первоначальным включением проверьте, соответствуют ли технические характеристики, указанные на изделии, параметрам электросети.
- Использовать только в бытовых целях в соответствии с данным Руководством по эксплуатации. Прибор не предназначен для промышленного применения.
- Не использовать вне помещений.
- Всегда отключайте устройство от электросети перед очисткой, или если Вы не пользуетесь им.
- Во избежание поражения электрическим током и возгорания, не погружайте прибор и шнур питания в воду или другие жидкости. Если это произошло, НЕ БЕРИТЕСЬ за изделие, немедленно отключите его от электросети и обратитесь в Сервисный центр для проверки.
- Не пользуйтесь устройством около воды.
- Не располагайте прибор вблизи источников тепла.
- Прибор не предназначен для использования лицами (включая детей) с пониженными физическими, чувственными или умственными способностями или при отсутствии у них опыта или знаний, если они не находятся под контролем или не проинструктированы об использовании прибора лицом, ответственным за их безопасность.
- Дети должны находиться под контролем для недопущения игры с прибором.
- Не оставляйте включенный прибор без присмотра.
- Не используйте принадлежности, не входящие в комплект поставки.
- При повреждении шнура питания его замену, во избежание опасности, должен производить изготовитель или уполномоченный им сервисный центр, или аналогичный квалифицированный персонал.
- Не пытайтесь самостоятельно ремонтировать устройство. При возникновении неполадок обращайтесь в ближайший Сервисный центр.
- Следите, чтобы шнур питания не касался острых кромок и горячих поверхностей.
- Не тяните за шнур питания, не перекручивайте и не наматывайте его вокруг корпуса устройства.
- Не перемещайте прибор, пока он полностью не остынет.
- Никогда не извлекайте продукты острыми предметами, это может повредить нагревательный элемент.
- Будьте осторожны: во время работы металлические части прибора сильно нагреваются.
- Производитель оставляет за собой право без дополнительного уведомления вносить незначительные изменения в конструкцию изделия, кардинально не влияющие на его безопасность, работоспособность и функциональность.
- Если изделие некоторое время находилось при температуре ниже 0°C, перед включением его следует выдержать в комнатных условиях не менее 2 часов.

ВНИМАНИЕ! При слишком долгой обработке продукты могут воспламениться.

ВНИМАНИЕ! Фиксатор ручек предназначен только для хранения и удобства при транспортировке и не предназначен для фиксации крышки, особенно во время работы.

- Во избежание возгорания ни в коем случае ничем не накрывайте прибор во время работы.
- Прибор не предназначен для приведения в действие внешним таймером или отдельной системой дистанционного управления.



Осторожно! Горячая поверхность!

- Дата производства указана на изделии и/или на упаковке, а также в сопроводительной документации.

#### РАБОТА

- Прибор предназначен для приготовления различных видов вафель.

## ПЕРЕД ПЕРВЫМ ИСПОЛЬЗОВАНИЕМ

- При первоначальном включении новые нагревательные элементы могут испускать специфический запах и небольшое количество дыма. Это не является признаком неисправности.
- Перед первоначальным включением протрите внутреннюю поверхность влажной губкой, затем смажьте внутреннюю часть прибора сливочным маслом или маргарином.
- Включите прибор и дайте ему 10 минут поработать в закрытом состоянии.
- Отключите прибор и аккуратно протрите влажной чистой тканью внутреннюю часть.

## РАБОТА

- Подключите прибор к электросети, загорятся индикаторы красного и зеленого цветов.
- Не открывая вафельницу, дождитесь, пока погаснет индикатор зеленого цвета, т.е. будет достигнута необходимая температура, и можно начинать приготовление вафель.
- Откройте крышку, выложите приготовленное тесто на рабочую поверхность.
- Подробное описание приготовления вафель вы можете найти в книге рецептов.
- По истечении времени приготовления, откройте крышку и деревянной лопаткой достаньте готовые продукты. Чтобы не повредить антипригарное покрытие не используйте для этого острые металлические предметы.
- Если прибор не используется, держите его закрытым.

## ОЧИСТКА И УХОД

- Перед чисткой устройства извлеките вилку из розетки и дайте устройству остыть.
- Категорически запрещается погружать прибор в воду или мыть под струей воды.
- Для очистки пластин используйте влажную губку и жидкое моющее средство.
- Если на пластине имеется присохшее тесто, размягчите его с помощью растительного масла, подождите 5 минут и удалите его.
- Категорически запрещается использовать для чистки абразивный порошок или абразивные губки.

## ХРАНЕНИЕ

- Перед хранением убедитесь, что прибор отключен от электросети и полностью остыл.
- Выполните все требования раздела ОЧИСТКА И УХОД.
- Смотайте шнур питания.
- Храните прибор в сухом прохладном месте.



Данный символ на изделии, упаковке и/или сопроводительной документации означает, что использованные электрические и электронные изделия и батарейки не должны выбрасываться вместе с обычными бытовыми отходами. Их следует сдавать в специализированные пункты приема.

Для получения дополнительной информации о существующих системах сбора отходов обратитесь к местным органам власти.

Правильная утилизация поможет сберечь ценные ресурсы и предотвратить возможное негативное влияние на здоровье людей и состояние окружающей среды, которое может возникнуть в результате неправильного обращения с отходами.

## UA ІНСТРУКЦІЯ З ЕКСПЛУАТАЦІЇ

- Шановний покупець! Ми вдячні Вам за придбання продукції торговельної марки SCARLETT та довіру до нашої компанії. SCARLETT гарантує високу якість та надійну роботу своєї продукції за умов дотримання технічних вимог, вказаних в посібнику з експлуатації.
- Термін служби виробу торгової марки SCARLETT у разі експлуатації продукції в межах побутових потреб та дотримання правил користування, наведених в посібнику з експлуатації, складає 2 (два) роки з дня передачі виробу користувачеві. Виробник звертає увагу користувачів, що у разі дотримання цих умов, термін служби виробу може значно перевищити вказаний виробником строк.

## ЗАХОДИ БЕЗПЕКИ

- Уважно прочитайте Інструкцію з експлуатації та зберігайте її як довідковий матеріал.
- Невірне користування приладом може призвести до його поломки та завдати шкоди користувачу.
- Перед першим вмиканням перевірте, чи відповідають технічні характеристики виробу, позначені на наліпці, параметрам електромережі.
- Використовувати тільки у побуті, відповідно Інструкції з експлуатації. Прилад не призначений для виробничого використання.
- Не використовувати поза приміщеннями.
- Завжди вимикайте прилад з мережі перед очищенням, а також якщо він не використовується.
- Щоб запобігти враження електричним струмом та загоряння, не занурюйте прилад у воду чи інші рідини. Якщо це відбулося, НЕ ТОРКАЙТЕСЯ виробу, негайно вимкніть його з електромережі та зверніться до Сервісного центру для перевірки.
- Не користуйтеся приладом у ванних кімнатах та біля води.
- Не розташовуйте прилад біля джерел тепла.
- Прилад не призначений для використання особами (включаючи дітей) зі зниженими фізичними, чуттєвими або розумовими здібностями або у разі відсутності у них опиту або знань, якщо вони не знаходяться під контролем або не проінструктовані про використання приладу особою, що відповідає за їх безпеку.
- Не дозволяйте дітям гратися з приладом.

- Не залишайте ввімкнений прилад без нагляду.
- Не використовуйте приладдя, що не входить до комплекту поставки.
- Не використовуйте прилад з пошкодженим шнуром живлення.
- Не намагайтеся самостійно ремонтувати прилад. При виникненні неполадок звертайтеся до найближчого Сервісного центру.
- Стежте, щоб шнур живлення не торкався гострих крайок та гарячих поверхонь.
- Не тягніть за шнур живлення, не перекручуйте його та не намотуйте навколо корпусу приладу.
- Не переміщуйте прилад, поки він цілком не остигне.
- Ніколи не виймайте продукти з тостера гострими предметами, це може ушкодити нагрівальний елемент.
- Обережно: під час роботи металеві частини приладу дуже нагріваються.
- Щоб запобігти короткого замикання та загоряння, не смажте у тостері надто товсті скибки та не загортайте їх у фольгу.
- Обладнання відповідає вимогам Технічного регламенту обмеження використання деяких небезпечних речовин в електричному та електронному обладнанні.
- Виробник залишає за собою право без додаткового повідомлення вносити незначні зміни до конструкції виробу, що кардинально не впливають на його безпеку, працездатність та функціональність.
- Якщо виріб деякий час знаходився при температурі нижче 0°C, перед увімкненням його слід витримати у кімнаті не менше 2 годин.

УВАГА! Якщо тости задуже довго гріти, вони можуть зайнятися.

УВАГА! Фіксатор ручок призначений тільки для зберігання та зручності під час транспортування тостера та не призначений для фіксації кришок тостера, особливо під час роботи.

- Щоб запобігти загорання ніколи нічим не накривайте тостер під час роботи.
- Хліб може горіти, тому тостер не слід використовувати поблизу або під займистими матеріалами, наприклад фіранками.
- Прилад не призначений для приведення в дію зовнішнім таймером або окремою системою дистанційного управління.



Обережно! Гаряча поверхня!

Дата виробництва вказана на виробі та/або на упаковці, а також у супровідній документації.

## РОБОТА

- Прилад призначений для приготування різних видів вафель.

### ПЕРЕД ПЕРШИМ ВИКОРИСТАННЯМ

- Під час першого увімкнення нові нагрівальні елементи можуть виділяти специфічний запах та невелику кількість диму. Це не є ознакою несправності.
- Перед першим увімкненням протріть внутрішню поверхню вологою губкою, потім змастіть внутрішню частину приладу вершковим маслом або маргарином.
- Увімкніть прилад та дайте йому 10 хвилин попрацювати в зачиненому стані.
- Вимкніть прилад й акуратно протріть вологою чистою тканиною внутрішню частину.

## РОБОТА

- Підключіть прилад до електромережі, загоряться індикатори червоного і зеленого кольорів.
- Не відкриваючи вафельницю, дочекайтеся, поки згасне індикатор зеленого кольору, тобто буде досягнута необхідна температура, і можна починати приготування вафель.
- Відчиніть кришку, викладіть приготоване тісто на робочу поверхню.
- Детальний опис приготування вафель ви можете знайти в книзі рецептів.
- Після закінчення часу приготування, відчиніть кришку й дерев'яною лопаткою дістаньте готові продукти. Щоб не пошкодити протипригарне покриття не використовуйте для цього гострі металеві предмети.
- Якщо прилад не використовується, тримайте його зачиненим.

### ОЧИЩЕННЯ ТА ДОГЛЯД

- Перед очищенням пристрою вийміть вилку з розетки та дайте пристрою охолонути.
- Категорично забороняється занурювати пристрій у воду або мити під струменем води.
- Для очищення пластин використовуйте вологу губку й рідкий миючий засіб.
- Якщо на пластині є присохле тісто, розм'якшіть його за допомогою рослинної олії, почекайте 5 хвилин та видаліть його.
- Категорично забороняється використовувати для очищення абразивний порошок або абразивні губки.

### ЗБЕРІГАННЯ

- Перед зберіганням переконайтеся в тому, що прилад вимкнений з електромережі та повністю охолонув.
- Виконайте всі вимоги розділу ОЧИЩЕННЯ ТА ДОГЛЯД.
- Змотайте кабель живлення.
- Зберігайте прилад в сухому прохолодному місці.



Цей символ на виробі, упаковці та/або в супровідній документації означає, що електричні та електронні вироби, а також батарейки, що були використані, не повинні викидатися разом із звичайними побутовими відходами. Їх потрібно здавати до спеціалізованих пунктів прийому.

Для отримання додаткової інформації щодо існуючих систем збору відходів зверніться до місцевих органів влади.

Належна утилізація допоможе зберегти цінні ресурси та запобігти можливому негативному впливу на здоров'я людей і стан навколишнього середовища, який може виникнути в результаті неправильного поводження з відходами.

## **PAЙДАЛАНУ ЖӨНІНДЕГІ НҰҚСАУЛЫҚ**

- Құрметті сатып алушы! SCARLETT сауда таңбасының өнімін сатып алғаныңыз үшін және біздің компанияға сенім артқаныңыз үшін Сізге алғыс айтамыз. Іске пайдалану нұсқаулығында суреттелген техникалық талаптар орындалған жағдайда, SCARLETT компаниясы өзінің өнімдерінің жоғары сапасы мен сенімді жұмысына кепілдік береді.
- SCARLETT сауда таңбасының бұйымын тұрмыстық мұқтаждар шеңберінде пайдаланған және іске пайдалану нұсқаулығында келтірілген пайдалану ережелерін ұстанған кезде, бұйымның қызмет мерзімі бұйым тұтынушыға табыс етілген күннен бастап 2 (екі) жылды құрайды. Аталған шарттар орындалған жағдайда, бұйымның қызмет мерзімі өндіруші көрсеткен мерзімнен айтарлықтай асуы мүмкін екеніне өндіруші тұтынушылардың назарын аударады.

### **ҚАУІПСІЗДІК ШАРАЛАРЫ**

- Қолдану нұсқауын ықыласпен оқып шығыңыз және оны анықтамалық материал ретінде сақтап қойыңыз.
- Аспапты дұрыс пайдаланбаған жағдайда, оның бұзылуына және өзіңізге зиян келтіруі мүмкін.
- Алғашқы қосудың алдында жапсырмадағы аспаптың техникалық сипаттамалары электр желісінде белгіленген параметрлерге сәйкес болғанын тексеріңіз.
- Осы Пайдалану нұсқауына сәйкес тек қана тұрмыстық мақсаттарда қолданылады. Құрал өнеркәсіптік қолдануға арналмаған.
- Бөлмелерден тыс қолданбаңыз.
- Таза ауа алдында немесе пайдаланбаған уақытта аспапты электр желісінен үнемі ағытып отырыңыз.
- Электр тогының ұрынуы мен жануына тап болмау үшін, аспапты суға немесе басқа сұйықтықтарға түсірмеңіз. Егер ондай жағдай болса, оны электр жүйесінен дереу сөндіріп тастаңыз және қызмет көрсету орталығына тексертіңіз.
- Аспапты шомылғы бөлмелер мен су бар жерде пайдаланбаңыз.
- Аспапты жылы орындар маңына орналастырмаңыз.
- Дене, жүйке не болмаса ақыл-ой кемістігі бар, немесе осы құрылғыны қауіпсіз пайдалану үшін тәжірибесі мен білімі жеткіліксіз адамдардың (соның ішінде балалардың) қауіпсіздігі үшін жауап беретін адам қадағаламаса немесе құрылғыны пайдалану бойынша нұсқау бермесе, олардың бұл құрылғыны қолдануына болмайды.
- Құралмен ойнауға балаларға рұқсат бермеңіз.
- Қосылған аспапты бақылаусыз қалдырмаңыз.
- Жеткізу жинағына енгізілмеген керек-жарақтарды қолданбаңыз.
- Қоректену баусымы зақымдалған құралды қолданбаңыз.
- Құрылғыны өз бетіңізше жөндеуге талпынбаңыз. Олқылықтар пайда болса жақын арадағы Сервис орталығына апарыңыз.
- Қоректену бауының өткір жиектер және ыстық үстілерге тимеуін қадағалаңыз.
- Қоректену баусымын тартпаңыз, орамаңыз және кез-келген затқа орамаңыз.
- Аспапты толық суытпай, орнынан жылжитпаңыз.
- Өнімдерді ешуақытта тостерден өткір құралдармен шығармаңыз, бұл жылытқыш элементтеріне зақым келтіреді.
- Сақ болыңыз: аспаптың металлдық бөлшектері жұмыс уақытында қатты қызиды.
- Қысқа тұйықталу мен тұтану жағдайын болдырмау үшін тостерге жуан тілімдерді салмаңыз және оларды фольгаға орамаңыз.
- Өндіруші бұйымның қауіпсіздігіне, жұмыс өнімділігі мен жұмыс мүмкіндіктеріне түбегейлі әсер етпейтін болмашы өзгерістерді оның құрылмасына қосымша ескертпестен енгізу құқығын өзінде қалдырады.
- Егер бұйым біршама уақыт 0°C-тан төмен температурада тұрса, іске қосар алдында оны кем дегенде 2 сағат бөлме температурасында ұстау керек.

НАЗАР! Тосттарды тым ұзақ өңдеген жағдайда олар тұтанып кетуі мүмкін.

НАЗАР! Тұтқалар бекіткіші тек тостерді сақтауға және тасымалдауға ыңғайлы болуға арналған және тостердің қақпағын, әсіресе жұмыс кезінде мықтап бекітуге арналған.

- Тұтыну жағдайын болдырмау үшін жұмыс істеп тұрған тостердің үстін еш нәрсемен жаппаңыз.
- Нан күйіп кетуі ықтимал, сондықтан тостерді жақыннан немесе тұтанатын материал, мәселен перде астында пайдалануға болмайды.
- Аспап сыртқы таймермен немесе қашықтан басқаратын бөлек жүйемен іске қосылуға арналмаған.



Абайлаңыз! Беткі қабаты ыстық!

- Өндірілген күні өнімде және/немесе қорапта, сондай-ақ қосымша құжаттарда көрсетілген.

### **ЖҰМЫСЫ**

- Аспап вафляның алуан түрлерін дайындауға арналған.

## АЛҒАШ РЕТ ПАЙДАЛАНАР АЛДЫНДА

- Алғаш рет тоққа қосқан кезде жаңа қыздырғыш элементтерден өзіне тән иіс және шағын көлемде түтін шығуы мүмкін. Бұл олардың ақаулығының белгісі емес.
- Алғаш рет тоққа қосардан бұрын аспаптың ішкі жағын дымқыл жөкемен сүртіңіз, содан кейін ішкі жағын сары маймен немесе маргаринмен майлаңыз.
- Аспапты тоққа қосыңыз да, жабық күйінде 10 минут жұмыс істеуіне мүмкіндік беріңіз.
- Аспапты тоқтан ағытыңыз да, ішкі жағын дымқыл таза шүберекпен абайлап сүртіңіз.

## ЖҰМЫСЫ

- Қосыңыз аспап электр желісіне, загорятся индикаторлар қызыл және жасыл түсті.
- Аша вафельницу, күтіңіз, әзірге индикатор шам өшеді жасыл түсті, яғни ол қажетті температура мен бастауға болады вафли дайындау.
- Қақпағын ашыңыз да, дайындалған қамырды жұмыс қабатына құйыңыз.
- Вафля дайындаудың егжей-тегжейлі суреттемесін рецептер кітабынан таба аласыз.
- Дайындау уақыты өткеннен кейін қақпағын ашыңыз да, ағаш қалақшамен дайын өнімдерді алып шығыңыз. Қаспаққа қарсы қабатын бүлдіріп алмас үшін, бұл мақсатта металдан жасалған өткір заттарды пайдаланбаңыз.
- Егер аспап пайдаланылмаса, оны жабық күйде ұстаңыз.

## ТАЗАЛАУ ЖӘНЕ КҮТІП ҰСТАУ

- Аспапты тазалардан бұрын ашасын розеткадан суырыңыз да, аспап суығанша күтіңіз.
- Аспапты суға салуға немесе ағып тұрған суға жууға қатаң түрде тыйым салынады.
- Пластиналарды тазалау үшін дымқыл жөке мен сұйық жуғыш құралды пайдалану керек.
- Егер пластинада жабысып кеуіп қалған қамыр болса, оны өсімдік майының көмегімен жібітіп, 5 минут күте тұрыңыз да, содан кейін алып тастаңыз.
- Тазалау үшін түрпілі ұнтақты немесе түрпілі жөкелерді пайдалануға қатаң түрде тыйым салынады.

## САҚТАЛУЫ

- Сақтауға қояр алдында аспаптың электр желісінен ағытылып, әбден суығанына көз жеткізіңіз.
- ТАЗАЛАУ ЖӘНЕ КҮТІП ҰСТАУ тарауының барлық талаптарын орындаңыз.
- Қуат сымын орап қойыңыз.
- Аспапты құрғақ әрі салқын жерде сақтаңыз.



■ Өнімдегі, қораптағы және/немесе қосымша құжаттағы осындай белгі қолданылған электрлік және электрондық бұйымдар мен батареикалар кәдімгі тұрмыстық қалдықтармен бірге шығарылмауы керек дегенді білдіреді. Оларды арнайы қабылдау бөлімшелеріне өткізу қажет.

Қалдықтарды жинау жүйелері туралы қосымша мәліметтер алу үшін жергілікті басқару органдарына хабарласыңыз.

Қалдықтарды дұрыс кәдеге жарату бағалы ресурстарды сақтауға және қалдықтарды дұрыс шығармау салдарынан адамның денсаулығына және қоршаған ортаға келетін теріс әсерлердің алдын алуға көмектеседі.

## EST KASUTAMISJUHEND OHUTUSNÕUANDED

- Lugege käesolev kasutusjuhend tähelepanelikult läbi ja hoidke see tuleviku tarbeks alles.
- Väär kasutamise võib põhjustada seadme riket, materiaalselt kahju, ka seadme kasutaja tervist kahjustada.
- Enne röstri esimest vooluvõrku lülitamist kontrollige, et seadme etiketil osutatud andmed vastaksid kohaliku vooluvõrgu andmetele.
- See seade on mõeldud ainult koduseks, mitte tööstuslikuks kasutamiseks.
- Ärge kasutage seadet väljas.
- Eemaldage seade vooluvõrgust enne selle puhastamist ning ajaks, mil seda ei kasutata.
- Elektrilöögi saamise vältimiseks ärge asetage seadet vette ega teistesse vedelikesse. Kui seade on vette sattunud, ÄRGE SEDA KATSUGE, eemaldage rõster kohe vooluvõrgust ja pöörduge teeninduskeskuse poole kontrollimiseks.
- Ärge kasutage seadet vannitubades ja vee läheduses.
- Ärge paigutage seadet kuumaallikate lähedusse.
- Seade ei ole ette nähtud kasutamiseks alanenud füüsiliste, tunnetuslike ja vaimsete võimetega isikutele (kaasa arvatud lastele) või neile, kellel puuduvad selleks kogemused või teadmised, kui nad ei ole järelevalve all või kui neid ei ole instrueerinud seadme kasutamise suhtes nende ohutuse eest vastutav isik.
- Ärge laske lastel seadmega mängida.
- Ärge jätke töötavat seadet järelevalveta.
- Ärge kasutage tarvikuid, mis ei kuulu komplekti.
- Ärge kasutage vigastatud elektrijuhtmega seadet.
- Ärge püüdke seadet iseseisvalt remontida. Vea kõrvaldamiseks pöörduge lähima teeninduskeskuse poole.
- Jälgige seda, et juhe ei puutuks vastu teravaid servi ja kuumi pindu.
- Ärge tõmmake toitejuhtmest ärge keerake seda krussi ega ümber korpuse.
- Enne seadme teisaldamist, laske sellel täielikult maha jahtuda.
- Ärge vabastage röstrist toitu metallesemete abil, see võib vigastada kütteelementi.



- Olge ettevaatlik: kasutamise ajal seadme metallosad kuumenevad.
- Lühiühenduse ja süttimise vältimiseks ärge pange röstrisse liiga suuri toidutükke ja fooliumpakendeid.
- Tootja jätab endale õiguse teha ilma täiendava teatamiseta toote konstruktsiooni ebaolulisi muudatusi, mis ei mõjuta selle ohutust, töövõimet ega funktsioneerimist.
- Kui toode on olnud mõnda aega õhutemperatuuril alla 0 °C, tuleb hoida seda enne sisselülitamist vähemalt 2 tundi toatemperatuuril.

TÄHELEPANU! Liigse röstimise puhul võivad leiva- või saiaviilud põlema süttida.

TÄHELEPANU! Käepideme fiksaator on mõeldud kasutamiseks ainult seadme hoiustamisel ja transpordil ning ei ole ette nähtud grilli kaane sulgemiseks, seda eriti toidu valmistamise ajal.

- Süttimise vältimiseks ärge katke röstrit töösoleku ajal.
- Leib võib põleda, seepärast leivaröst ei tohi kasutada süttivate materjalide läheduses ega nende all, näiteks kardinatega all.
- Seade pole mõeldud kasutamiseks välise taimeriga või eraldi kaugjuhtimissüsteemiga.



Hoiatus! Kuum tööpind!

- Tootmiskuupäev on ära toodud tootel ja/või pakendil, aga ka saatedokumentatsioonis.

## OTSTARVE

- Seade on mõeldud erinevat liiki vahvlite küpsetamiseks.

## ENNE ESIMEST KASUTAMIST

- Esmasel sisselülitamisel võivad uued kuumutuselemendid eritada spetsiifilist lõhna ning väikeses koguses suitsu. See ei ole seadme rikke tunnuseks. Ärge kasutage toiduks esimest valmistatud portsjonit.
- Enne esmast sisselülitamist pühkige seadme sisemist osa niiske svammiga, seejärel määrige seadme sisemist osa koorevõi või taimeõliga.
- Lülitage seade sisse ning laske sellel 10 minutit suletud olekus töötada.
- Lülitage seade välja ning pühkige sisepind hoolikalt puhta niiske lapiga puhtaks.

## KASUTAMINE

- Ühendage seade vooluvõrku, märgutuled hakkavad põlema punase ja rohelise värvi.
- Avamata вафельницу, oodake, kuni kustub märgutuli on roheline, st on saavutatud vajalik temperatuur, ja võib alustada ettevalmistust.
- **Avage kaas, valage valmistatud tainas tööpinnale.**
- **Vahvlite valmistamise üksikasjaliku kirjelduse leiata retseptiraamatust.**
- Valmistamise tähtaja lõppemisel avage kaas ning võtke puidust labida abil valmistooted välja. Kõrbemisvastase katte kahjustamise vältimiseks ärge kasutage selleks teravaid metallesemeid
- Kui seadet ei kasutata, hoidke seda kinnises olekus.

## PUHASTAMINE JA HOOLDUS

- Enne puhastamist eemaldage seade vooluvõrgust ning laske sellel jahtuda.
- Kategooriliselt on keelatud asetada seadet vette või pesta seda veejoa all.
- Plaatide puhastamiseks kasutage niisket svammi ning vedelat pesuvahendit.
- Kui plaadi külge on kuivanud tainast, pehmendage seda taimeõli abil, oodake 5 minutit ja eemaldage.
- Kategooriliselt on keelatud kasutada puhastamiseks abrasiivset pulbrit või abrasiivseid pesukäsnasid.

## HOIDMINE

- Enne seadme hoiukohta asetamist veenduge, et see oleks vooluvõrgust välja lülitatud ning täiesti jahtunud.
- Täitke kõik jaotise PUHASTAMINE JA HOOLDUS nõudmised.
- Kerige toitejuhe kokku.
- Hoidke seadet kuivas, jahedas kohas.



Antud sümbol tootel, pakendil ja/või saatedokumentatsioonis tähendab, et kasutatud elektrilisi ja elektroonilisi tooteid ja patareisid ei tohi ära visata koos tavaliste olmejäätmetega. Need tuleb anda ära spetsialiseeritud vastuvõtupunktidest.

Täiendava informatsiooni saamiseks olemasolevatest jäätmete kogumise süsteemidest pöörduge kohalike võimuorganite poole.

Õige utiliseerimine aitab hoida kokku hinnalisi ressursse ning ennetada võimalikku negatiivset mõju inimeste tervisele ja ümbritseva keskkonna olukorrale, mis võib tekkida jäätmete ebaõige käitlemise tulemusel.

## LIETOŠANAS INSTRUKCIJA DROŠĪBAS NOTEIKUMI

- Uzmanīgi izlasiet ekspluatācijas instrukciju un saglabājiet to kā izziņas materiālu.
- Nepareiza ierīces lietošana var novest pie tās bojājumiem vai nodarīt kaitējumu lietotāja veselībai.
- Pirms pirmreizējās ieslēgšanas pārbaudiet, vai ierīces tehniskie raksturojumi, kas norādīti uz uzlīmes, atbilst elektrotīkla parametriem.
- Izmantot tikai sadzīves vajadzībām, atbilstoši Lietošanas instrukcijai. Ierīce nav paredzēta rūpnieciskai izmantošanai.
- Neizmantojiet ārpus telpām.
- Vienmēr atvienojiet ierīci no elektrotīkla pirms tās tīrīšanas, vai arī tad, ja Jūs to neizmantojat.

- Lai izvairītos no elektrostrāvas triecienu un aizdegšanās, neievietojiet ierīci ūdenī vai kādā citā šķidrumā. Ja tas ir noticis NEAIZTIECIET ierīci, nekavējoties atslēdziet to no elektrotīkla un dodieties uz tuvākā Servisa centru ierīces pārbaudei.
- Neizmantojiet ierīci vannas istabā un ūdens tuvumā.
- Nenovietojiet ierīci blakus siltuma avotiem.
- Ierīce nav paredzēta izmantošanai personām (ieskaitot bērnus) ar pazeminātām fiziskām, emocionālām vai intelektuālām spējām vai personām bez dzīves pieredzes vai zināšanām, ja viņas nekontrolē vai neinstruē ierīces lietošanā persona, kas atbild par viņu drošību.
- Neļaujiet bērniem spēlēties ar ierīci.
- Neatstājiet ieslēgtu ierīci bez uzraudzības.
- Neizmantojiet piederumus, kas neietilpst ierīces komplektā.
- Neizmantojiet ierīci, ja tai ir bojāts elektrovads.
- Necentieties patstāvīgi labot ierīci. Bojājumu rašanās gadījumā dodieties uz tuvāko Servisa centru.
- Sekojiet līdzi, lai elektrovads nepieskartos klāt asām malām un karstām virsmām.
- Nevelciet, negrieziet un neuztiniet elektrovadu uz ierīces korpusa.
- Nepārvietojiet ierīci, kamēr tā nav pilnībā atdzisusi.
- Nekad neizņemiet produktus no tostera ar asiem priekšmetiem, tas var sabojāt uzsildīšanas elementu.
- Esiet uzmanīgi: darbības laikā metāliskās daļas stipri uzkarst.
- Lai izvairītos no īssavienojuma un aizdegšanās neievietojiet tosteri pārāk biezas šķēles un neietiniet tās folijā.
- Ražotājs patur sev tiesības bez papildu brīdinājuma ieviest izstrādājuma konstrukcijā nelielas izmaiņas, kas būtiski neietekmē tā drošību, darbību un funkcionalitāti.
- Ja izstrādājums kādu laiku ir atradies temperatūrā zem 0°C, pirms ieslēgšanas tas ir jāpatur istabas apstākļos ne mazāk kā 2 stundas.

UZMANĪBU! Ļoti ilgas darbības rezultātā tostermaizītes var aizdegties.

UZMANĪBU! Rokturu fiksators ir paredzēts tikai glabāšanai un nav paredzēts ierīces vāka fiksācijai, it īpaši darbības laikā.

- Lai izvairītos no aizdegšanās, nekādā gadījumā neapsedziet tosteri tā darbības laikā.
- Maize var aizdegties, tāpēc tosteri nedrīkst lietot degošu materiālu, piemēram, aizkaru, tuvumā.
- Ierīce nav paredzēta iedarbināšanai ar ārējo taimeri vai atsevišķu distances vadības sistēmu.



Uzmanīgi! Karsta virsma!

- Ražošanas datums ir norādīts uz izstrādājuma un/vai iepakojuma, kā arī pavaddokumentos.

#### **DARBĪBA**

- Ierīce ir paredzēta dažādu veidu vafeļu pagatavošanai.

#### **PIRMS PIRMĀS IZMANTOŠANAS**

- Pirmajā ieslēgšanas reizē jaunie sildelementi var izdalīt specifisku smaku un nelielu dūmu daudzumu. Tas nenozīmē, ka ierīce ir bojāta.
- Pirms pirmreizējās ieslēgšanas noslaukiet iekšējo virsmu ar mitru sūkli, pēc tam ieziediet ierīces iekšdaļu ar sviestu vai margarīnu.
- Ieslēdziet ierīci un ļaujiet tai 10 minūtes pastrādāt aizvērtā stāvoklī.
- Izslēdziet ierīci un saudzīgi noslaukiet tās iekšdaļu ar mitru tīru audumu.

#### **GATAVOŠANA**

- Pievienojiet ierīci elektrotīklam, iedegas indikatori sarkano un zaļo krāsu.
- Neatverot вафельницу, uzgaidiet, līdz indikators nodziest zaļā krāsā, t.i., tiks sasniegta nepieciešamā temperatūra, un jūs varat sākt pagatavošana vafeļu.
- Atveriet vāku, izlieciet sagatavotu mīklu uz darba virsmas.
- Sīks vafeļu pagatavošanas apraksts atrodams recepšu grāmatā.
- Beidzoties gatavošanas laikam, atveriet vāku un ar koka lāpstiņu izņemiet gatavos produktus. Lai nesabojātu pretpiedeguma virsmu, neizmantojiet šim nolūkam asus metāla priekšmetus.
- Ja ierīce netiek izmantota, turiet to aizvērtu.

#### **TĪRĪŠANA UN APKOPE**

- Pirms tīrīšanas atvienojiet ierīci no elektrotīkla un ļaujiet tai atdzist.
- Kategoriski aizliegts mērkāt ierīci ūdenī vai mazgāt zem ūdens strūkļas.
- Plātņu tīrīšanai izmantojiet mitru sūkli un šķidru mazgāšanas līdzekli.
- Ja pie plātnes ir piekaltusi mīkla, atmīkstiniet to ar augu eļļu, uzgaidiet 5 minūtes un noņemiet.
- Kategoriski aizliegts izmantot tīrīšanai abrazīvu pulveri vai abrazīvos sūkļus.

#### **GLABĀŠANA**

- Pirms tīrīšanas pārlicinieties, ka ierīce ir atvienota no elektrotīkla un ir pilnīgi atdzisusi.
- Izpildiet visas sadaļas TĪRĪŠANA UN APKOPE prasības.
- Satiniet barošanas vadu.
- Glabājiet ierīci sausā vēsā vietā.



Šis simbols už izstrādājuma, iepakojuma un/vai pavaddokumentiem nozīmē, ka nolietotus elektro- vai elektroniskos izstrādājumus un baterijas nedrīkst izmest kopā ar parastajiem sadzīves atkritumiem. Tie ir jānodod specializētajos pieņemšanas punktos.

Lai iegūtu papildu informāciju par esošajām atkritumu savākšanas sistēmām, vērsieties vietējā pašvaldībā.

Pareiza utilizācija palīdzēs saglabāt vērtīgus resursus un novērst iespējamo negatīvo ietekmi uz cilvēku veselību un apkārtējās vides stāvokli, kas var rasties nepareizas rīkošanās ar atkritumiem rezultātā.

## **📖 VARTOTOJO INSTRUKCIJA SAUGUMO PRIEMONĒS**

- Atidzīai perskaitykite Vartotojo instrukciju ir išsaugokite ją tolimesniam naudojimui.
- Neteisingai naudodamiesi gaminiu, Jūs galite jį sugadinti arba pakenkti savo sveikatai.
- Prieš pirmąjį naudojimą patikrinkite, ar ant lipduko nurodytos techninės gaminio charakteristikos atitinka elektros tinklo parametrus.
- Naudoti tik buitiniams tikslams pagal šią Vartojimo instrukciją. Prietaisas nėra skirtas pramoniniam naudojimui.
- Naudoti tik patalpose.
- Prieš valydami prietaisą bei jo nesinaudodami, visada išjunkite jį iš elektros tinklo.
- Nenardinkite prietaiso ir maitinimo laido į vandenį bei kitus skysčius. Įvykus tokiai situacijai, NELIESDAMI prietaiso nedelsdami išjunkite jį iš elektros tinklo ir kreipkitės į Serviso centrą.
- Nesinaudokite prietaisu vonios kambaryje arba šalia vandens šaltinių.
- Nestatykite prietaiso šalia šilumos šaltinių.
- Neleiskite vaikams žaisti su prietaisu.
- Prietaisas nėra skirtas naudotis žmonėms (įskaitant vaikus), turintiems sumažėjusias fizines, jausmines ar protines galias; arba jie neturi patirties ar žinių, kai asmuo, atsakingas už tokių žmonių saugumą, nekontroliuoja ar neinstruktuoja jų, kaip naudotis šiuo prietaisu.
- Nepalikite įjungto prietaiso be priežiūros.
- Nenaudokite į prietaiso komplektą neįeinančių reikmenų.
- Nesinaudokite prietaisu, jei jo elektros laidas ar/ir šakutė buvo pažeisti. Atlikti prietaiso remontą galima tik autorizuotame Serviso centre.
- Nebandykite savarankiškai taisyti prietaiso. Atsiradus nesklandumams kreipkitės į artimiausią Serviso centrą.
- Pasirūpinkite, kad elektros laidas nelieštų aštrių kampų ir karštų paviršių.
- Netempkite, nepersukite ir nevyniokite elektros laido.
- Nelieskite prietaiso, kol jis visiškai neatvėso.
- Niekada neišimkite produktų iš skrudintuvo aštriais daiktais, nes tai gali pakenkti šildymo elementui.
- Būkite atsargūs: veikimo metu metalinės prietaiso dalys labai įkaista.
- Norėdami išvengti trumpojo sujungimo bei gaisro pavojaus, nedėkite į skrudintuvą per storų duonos riekelį ir nevyniokite jų į foliją.
- Gamintojas pasilieka teisę be atskiro perspėjimo nežymiai keisti įrenginio konstrukciją išsaugant jo saugumą, funkcionalumą bei esmines savybes.
- Jeigu gaminyje kai kurį laiką buvo laikomas žemesnėje nei 0 °C temperatūroje, prieš įjungdami prietaisą palaikykite jį kambario temperatūroje ne mažiau kaip 2 valandas.

**DĖMESIO!** Per ilgai skrudinami krebučiai gali užsidegti.

**DĖMESIO!** Rankenėlių fiksatorius skirtas tik saugoti ir patogiai pernešti tosterį ir jis nėra skirtas fiksuoti tosterio dangtelio, ypač jį naudojant.

- Norėdami išvengti gaisro pavojaus, niekuo neuždenkite skrudintuvą jam veikiant.
- Duona gali užsiliepsnoti, todėl nenaudokite prietaiso šalia degių medžiagų, pavyzdžiui, po užuolaidomis.
- Prietaisas nėra skirtas naudotis su išoriniu laikmačiu arba atskira nuotolinio valdymo sistema.



Atsargiai! Karštas paviršius!

Gamybos data nurodyta ant gaminio ir (arba) pakuotėje, taip pat lydinčioje dokumentacijoje.

### **NAUDOJIMAS**

- Prietaisas skirtas įvairioms vaflių rūšims ruošti.

### **PRIEŠ NAUDOJANTIS PIRMAJĄ KARTĄ**

- Įjungus naujus kaitinimo elementus, jie gali išskirti specifinį kvapą ar nedidelį kiekį dūmų. Tai nelaikoma gedimo požymiu.
- Prieš įjungdami pirmąjį kartą, patrinkite vidinį paviršių drėgna kempinėle, vėliau sutepkite vidinę prietaiso sviestu ar margarinu.
- Įjunkite prietaisą ir leiskite jam 10 minučių veikti, kai jis uždarytas.
- Išjunkite prietaisą ir jo vidinę dalį atidzīai patrinkite drėgnu švari audiniu.

### **NAUDOJIMAS**

- Prijunkite prietaisą prie elektros tinklo, загорятся simboliai raudonos ir žalios spalvų. • Ne atverti вафельницы, palaukite, kol indikatorius mirksi žalia spalva, t. y. bus pasiekta norima temperatūra, ir galite pradėti virimo.
- Atidarykite dangtelį, įdėkite paruoštą tešlą ant vaflinės paviršiaus.
- Smulkesnį vaflių ruošos aprašymą galite rasti receptų knygoje.

- Pasibaigus ruošos laikui, atidarykite dangtelį ir medine lopetėle paimkite paruoštus produktus. Norint nepažeisti nepridegančios dangos, nenaudokite aštrių metalinių įrankių.
- Jei prietaisas nenaudojamas, laikykite jį uždarytą.

### VALYMAS IR PRIEŽIŪRA

- Prieš valydami, ištraukite kištuką iš lizdo ir leiskite prietaisui atvėsti.
- Kategoriskai draudžiama merkti prietaisą į vandenį arba plaukinti po vandens srove.
- Norint nuvalyti plokšteles, naudokite drėgną kempinę ir skystą ploviklį.
- Jei ant plokštelės yra pridžiūvusios tešlos, suminkštinkite ją augaliniu aliejumi, palaukite 5 min. ir pašalinkite.
- Kategoriskai draudžiama naudoti abrazyvinius miltelius ar abrazyvines kempines.

### SAUGOJIMAS

- Prieš saugant, įsitikinkite, kad prietaisas išjungtas iš maitinimo tinklo ir visiškai atvėso.
- Atlikite visus „VALYMAS IR PRIEŽIŪRA“ skyriaus reikalavimus.
- Suvyniokite maitinimo laidą.
- Prietaisą saugokite vėsioje vietoje.



Šis simbolis ant gaminio, pakuotėje ir (arba) lydinčioje dokumentacijoje reiškia, kad naudojami elektriniai ir elektroniniai gaminiai bei baterijos neturėtų būti išmetami (išmestos) kartu su įprastinėmis buitinėmis atliekomis. Juos (jas) reikėtų atiduoti specializuotiems priėmimo punkтам.

Norint gauti papildomos informacijos apie galiojančias atliekų surinkimo sistemas, kreipkitės į vietines valdžios institucijas.

Teisingai utilizuojant atliekas, sutaupysite vertingų išteklių ir apsaugosite žmonių sveikatą ir aplinką nuo neigiamo poveikio, galinčio kilti netinkamai apdorojant atliekas.

### HASZNALATI UTASÍTÁS FONTOS BIZTONSÁGI INTÉZKEDÉSEK

- Figyelmesen olvassa el a Kezelési útmutatót és tartsa meg azt, mint tájékoztató anyagot.
- A helytelen kezelés a készülék károsodásához, vagy a használó sérüléséhez vezethet.
- A készülék első használata előtt, ellenőrizze egyeznek-e a címkén megjelölt műszaki adatok az elektromos hálózat adataival.
- Csak otthoni használatra, ne használja nagyüzemi célra.
- Szabadban használni tilos!
- Tisztítás előtt és használaton kívül mindig áramtalanítsa a készüléket.
- Áramütés, ill. elektromos tüzek elkerülése érdekében ne merítse a készüléket vízbe, vagy egyéb folyadékba. Ha ez megtörtént, NE FOGJA meg a készüléket, nyomban áramtalanítsa azt és vigye el a szervizbe.
- Ne használja a készüléket fürdőszobában, vízforrás közelében.
- Ne tartsa a készüléket hőforrás közelében.
- Ne használják a készüléket fizikai-, érzelmi-, illetve szellemi fogyatékos személyek, vagy tapasztalattal, elegendő tudással nem rendelkező személyek (beleértve a gyerekeket) felügyelet nélkül, vagy ha nem kaptak a készülék használatával kapcsolatos instrukciót a biztonságukért felelős személytől.
- Gyermek ne játszanak a készülékkel!
- A bekapcsolt készüléket ne hagyja felügyelet nélkül.
- Ne használjon készlethez nem tartozó alkatrészt.
- Ne használja a készüléket sérült csatlakozóval.
- Ne próbálja egyedül megjavítani a készüléket, forduljon a közeli szervizbe.
- Figyeljen, hogy a csatlakozó ne érjen éles, forró felülethez.
- Ne húzza, ne csavarja a csatlakozót a készülékház köré.
- Ne helyezze át a készüléket, amíg teljesen le nem hűl.
- Soha ne szedje ki a kenyérpirítóból az élelmiszert éles tárgy, ez károsíthatja a melegítő elemet.
- Legyen óvatos: működése közben a készülék fém részei erősen melegek.
- Zárlat, illetve elektromos tüzek elkerülése érdekében ne rakjon a kenyérpirítóba túl vastag szeletet, és ne csomagolja azokat fóliába.
- A gyártónak jogában áll értesítés nélkül másodrendű módosításokat végezni a készülék szerkezetében, melyek alapvetően nem befolyásolják a készülék biztonságát, működőképességét, funkcionalitását.
- Amennyiben a készüléket valamennyi ideig 0 °C-nál tárolták, bekapcsolása előtt legalább 2 órán belül tartsa szobahőmérsékleten.

FIGYELEM! Túl hosszú ideig történő pirítás esetén a tóosztok felgyúlhatnak.

FIGYELEM! A fogantyúrögzítő csak tárolásra, és a készülék kényelmes szállítására szolgál, és nem használandó a fedél rögzítésére, különösen működés közben.

- Elektromos tűz elkerülése érdekében működés közben soha ne takarja le a kenyérpirítót.
- A kenyér éghet, ezért ne használja a kenyérpirítót lobbanékony anyag (pld. függöny) alatt vagy közelében.
- A készülék nem kapcsolható külső időmérő, vagy önálló távvezérlő rendszer segítségével.



Vigyázat! Forró felület!

- A gyártási idő a terméken és/vagy a csomagoláson, illetve a kísérő dokumentumokban található.

## JAVASLATOK A KEZELÉSHEZ

### ELSŐ HASZNÁLAT ELŐTT

- Első bekapcsolás esetén a melegítő elemeknek megengedett különös szagot, és kevés füstöt kibocsátani. Ez nem jelenti azt, hogy a készülék javításra szorul.
- Első bekapcsolás előtt vajazza le a szendvicsformákat.
- Kapcsolja be a kenyérpíritót, és zárt állapotban hagyja 10 percig működni.
- Kapcsolja ki a készüléket, és óvatosan törölje meg a szendvicsformát nedves, tiszta törülközővel.
- Ne egye meg az első adag pirított kenyeret.

### MŰKÖDÉS

- Csatlakoztassa a készüléket a hálózathoz, jelzőfény világít, vörös, zöld színekben.
- Nem nyílik a gofrisütőt, várd a fényt, hogy kapcsolja ki a zöld, azaz eléri a kívánt hőmérsékletet, majd elkezdhetjük főzni a gofrit.
- Az ostya elkészítésére használható forma segítségével bármilyen fajta ostyát készíthet. Ha vastag ostyát készít sütőpor vagy élesztő felhasználásával, nem ajánlatos lezárni a készülék fedelét, mivel az ostya nem emelkedik fel, és nem lesz könnyű állagú.
- A Diócska-forma különböző töltelékkel töltött omlós tésztájú keksz elkészítésére szolgál.
- Csatlakoztassa a készüléket az elektromos hálózathoz.
- Lezárt fedőnél várja meg, amíg kialszik a melegedés-jelző, azaz el lett érve a kívánt hőmérséklet, miután kezdheti az elkészítést.
- Nyissa fel a készülék fedelét, az előkészített termékeket helyezze a mélyedésekbe recept szerint, és szorosan zárja le a fedőt.
- Részletes leírás a szendvicsok, ostyák és kekszek elkészítéséről a receptek könyvében található.
- Nyissa fel a készülék fedelét és fakanállal szegye ki a kész termékeket. Annak érdekében, hogy ne sértse meg a tapadásmentes bevonatot, ne használjon éles fémtárgyakat.
- Tisztítás előtt vegye ki a formát, ehhez nyomja meg a formarögzítőt, és vegye ki az alapegység mélyedéseiből.
- Használaton kívül tartsa lezárva a szendvicsütőt.

### TISZTÍTÁS ÉS KARBANTARTÁS

- Tisztítás előtt bizonyosodjon meg arról, hogy a készülék áramtalanítva van.
- Hagyja teljesen kihűlni a kenyérpíritót.
- Ne használjon súrolószert, szerves oldószert, és agresszív folyadékot.

### TÁROLÁS

- Tárolás előtt bizonyosodjon meg arról, hogy a készülék teljesen kihűlt, és áramtalanítva van.
- Végezze el a TISZTÍTÁS ÉS KARBANTARTÁS részben leírt utasításokat.
- Tekerje fel a csatlakozót.
- A készüléket száraz hűvös helyen tárolja.



■ Ez a jel a terméken, csomagoláson és/vagy kísérő dokumentumokon azt jelenti, hogy ezeket a használt villamos és elektronikus termékeket és elemeket tilos az általános háztartási hulladékkal kidobni. E tárgyakat speciális befogadó pontokban kell leadni.

A hulladékbecfogadó rendszerrel kapcsolatos kiegészítő információért forduljon a helyi illetékes hatósághoz.

A megfelelő hulladékkezelés segít megőrizni az értékes erőforrásokat és megelőzheti az olyan esetleges negatív hatásokat az emberi egészségre és a környezetre, amelyek a nem megfelelő hulladékkezelés következtében felmerülhetnek fel.

## **RO** GHID DE UTILIZARE MĂSURI DE SIGURANȚĂ

- Citiți cu atenție acest ghid de utilizare și păstrați-l ca material de referință.
- Manipularea incorectă a aparatului poate duce la deteriorarea acestuia și provoca vătămări corporale la utilizator.
- Înainte de prima conectare verificați dacă specificațiile tehnice indicate pe aparat corespund parametrelor rețelei electrice.
- A utiliza doar în condiții casnice în conformitate cu prezentul ghid de utilizare. Aparatul nu este destinat pentru utilizarea industrială.
- A nu folosi în exterior.
- Deconectați aparatul de la rețea electrică întotdeauna înainte de curățare sau atunci când nu-l folosiți.
- Pentru a evita electrocutare și aprindere nu introduceți aparatul și cablul de alimentare în apă sau în alte lichide. Dacă aceasta a avut loc, **NU ATINGEȚI** aparatul, de îndată deconectați-l de la rețeaua electrică și apelați la Centru de servicii pentru a vă verifica aparatul.
- Nu utilizați aparatul lângă apă.
- Nu puneți aparatul în apropierea sursei de căldură.
- Aparatul nu este destinat pentru a fi utilizat de către persoane (inclusiv copii) cu capacități fizice, senzoriale sau mintale reduse sau în cazul în care acestea n-au experiență sau cunoștințe, dacă nu sunt supravegheate sau instruite privitor la folosirea aparatului de persoana responsabilă de siguranța lor.
- Copiii trebuie să fie supravegheați pentru a evita jocuri cu aparat.
- Nu lăsați aparatul pornit fără supraveghere.
- Nu folosiți accesoriile care nu fac parte din setul de livrare.

- În caz de deteriorare a cablului de alimentare, pentru a evita situații de pericol, înlocuirea acestuia trebuie să fie efectuată de producător sau de Centrul de servire, împuternicit de acesta, sau de personal calificat analogic.
- Nu încercați să reparați aparatul de sine stătător. În caz de apariție a defectelor apelați la cel mai apropiat Centru de servire.
- Asigurați-vă că cablul de alimentare nu se atinge de margini ascuțite și de suprafețe fierbinți.
- Nu trageți de cablul de alimentare, nu-l răsuciți, nici nu-l înfășurați în jurul aparatului.
- Nu mutați aparatul până acesta nu s-a răcit complet.
- Niciodată nu scoateți produse din prăjitor de pâine cu ustensile ascuțite, aceasta poate distruge elementul de încălzire.
- Aveți grijă: în timpul funcționării părțile metalice ale aparatului se încălzesc tare.
- Pentru a evita scurt circuit și aprindere nu introduceți felii de dimensiuni foarte mari în prăjitor de pâine și nu le înveliți în folii.
- Producătorul își rezervă dreptul, fără vreo notificare suplimentară, să introducă modificări neesențiale în construcția aparatului care nu afectează în mod esențial siguranța, funcționalitatea și performanța lui.
- Dacă aparatul a fost supus la temperaturi mai joase de 0°C un timp, înainte de conectarea lui este necesar să-l țineți la temperatura camerei cel puțin 2 ore.

ATENȚIE! În caz de prelucrare prea îndelungată pâinea poate să se aprindă.

ATENȚIE! Fixatorul mânelor este destinat numai pentru depozitarea și comoditatea de transportare a prăjitorului de pâine și nu este destinat pentru fixarea capacelor de prăjitor de pâine, în special în timpul funcționării.

- Nu mâncați prima porție de pâine prăjită.
- Pentru a evita aprindere, în niciun caz nu acoperiți cu nimic prăjitorul de pâine în timpul funcționării.
- Pâinea poate arde, de aceea prăjitorul de pâine nu trebuie utilizat în apropierea materialelor inflamabile, de exemplu perdele, sau sub ele.
- Aparatul nu este destinat pentru a fi pus în funcțiune de temporizatorul extern sau de sistemul de comandă la distanță separat.



Aveți grijă! Suprafață fierbinte!

- Data producerii este indicată pe aparat și/sau pe ambalaj, precum și în documentele aferente.

#### LUCRUL

- Aparatul este destinat pentru prepararea diferitelor tipuri de napolitane (vafe).

#### ÎNAINTE DE PRIMA UTILIZARE

- La prima pornire noile elemente de încălzire pot emite un miros specific și o cantitate mică de fum. Acest fapt nu este o defecțiune.
- Înainte de prima pornire ștergeți suprafața interioară cu un burete umed, apoi ungeți partea interioară a aparatului cu unt sau margarină.
- Porniți aparatul și lăsați-l să funcționeze închis timp de 10 minute.
- Deconectați aparatul și ștergeți cu grijă interiorul său cu o cârpă curată umedă.

#### LUCRUL

- Conectați aparatul la o priză electrică, se aprind ledurile de culoare roșie și verde.
- Nu deschide fier waffle, așteptați până când se stinge indicatorul luminos de culoare verde, adică va fi atins temperatura dorită, și puteți începe de gătit alveole.
- Deschideți capacul, așezați aluatul preparat pe suprafața de lucru.
- Puteți găsi o descriere amănunțită a procesului de preparare a vafelor în cartea de rețete.
- După trecerea timpului de preparare deschideți capacul și cu ajutorul unei spatule de lemn scoateți produsele finite. Pentru a preveni deteriorarea stratului antiadeziv nu utilizați obiecte metalice ascuțite.
- Țineți închis aparatul în caz că nu-l utilizați.

#### CURĂȚAREA ȘI ÎNGRIJIREA

- Înainte de a curăța aparatul scoateți ștecherul din priză și lăsați aparatul să se răcească.
- În nici un caz nu afundați aparatul în apă și nu-l spălați sub jetul de apă.
- Pentru a curăța plăcile utilizați un burete umed și detergent lichid.
- În cazul în care pe plăci există aluat uscat, muiati-l cu ulei vegetal, așteptați 5 minute și îndepărtați-l.
- În nici un caz nu utilizați pentru curățare pulbere abrazivă sau bureți abrazivi.

#### PĂSTRAREA

- Înainte de păstrare, asigurați-vă că aparatul este deconectat de la rețeaua de energie electrică și s-a răcit pe deplin.
- Îndepliniți toate cerințele capitolului CURĂȚAREA ȘI ÎNGRIJIREA.
- Înfășurați cablul de alimentare.
- Păstrați aparatul la loc uscat și răcoros.



Acest simbol pe aparat, ambalaj și/sau documentele aferente înseamnă că aparatele electrice și electronice uzate și bateriile nu trebuie aruncate împreună cu deșeurile menajere obișnuite. Ele trebuie duse la punctele specializate de colectare.

Pentru informații detaliate referitor la sistemele existente de colectare a deșeurilor adresați-vă la autoritățile locale.

Colectarea corectă va contribui la economisirea resurselor valoroase și la prevenirea efectelor negative asupra oamenilor și stării mediului ambiant care pot surveni în rezultatul eliminării incorecte a deșeurilor.

## **PL INSTRUKCJA OBSŁUGI** **SRODKI BEZPIECZEŃSTWA**

- Uważnie przeczytaj Instrukcję Obsługi i zachowaj ją jako materiał referencyjny.
- Niewłaściwe obchodzenie się z urządzeniem może doprowadzić do jego uszkodzenia i spowodować obrażenia użytkownika.
- Przed pierwszym włączeniem należy sprawdzić, czy dane techniczne podane na wyrobie są zgodne z parametrami prądu elektrycznego.
- Używać tylko do celów domowych zgodnie z tą Instrukcją Obsługi. Nie jest urządzeniem do zastosowania w przemyśle.
- Nie używać na zewnątrz pomieszczeń.
- Zawsze odłączaj urządzenie od sieci, gdy urządzenie nie jest używane lub przed czyszczeniem.
- Aby uniknąć porażenia prądem elektrycznym i pożaru, nie wolno zanurzać urządzenia i przewodu zasilającego w wodzie lub innej cieczy. Jeśli tak się stało, NIE CHWYTAJ wyrobu, natychmiast odłącz go od źródła zasilania prądem elektrycznym i skontaktuj się z Punktem Serwisowym w celu sprawdzenia.
- Nie używaj urządzenia w pobliżu wody.
- Nie należy umieszczać urządzenia w pobliżu źródeł ciepła.
- Urządzenie nie jest przeznaczone do użytku przez osoby (w tym dzieci) o ograniczonych możliwościach fizycznych, zmysłowych lub umysłowych albo, w przypadku braku doświadczenia lub wiedzy, jeśli nie znajdują się one pod nadzorem lub nie poinstruowane na temat korzystania z urządzenia przez osobę odpowiedzialną za ich bezpieczeństwo.
- Dzieci powinny być nadzorowane, aby zapobiec grze z urządzeniem.
- Nie zostawiaj włączonego urządzenia bez nadzoru.
- Nie używaj akcesoriów, które nie są dołączone do zestawu wraz z urządzeniem.
- W przypadku uszkodzenia przewodu zasilającego jego wymiany, aby uniknąć niebezpieczeństw, powinien dokonać producent lub upoważniony przez niego Punkt Serwisowy bądź podobny wykwalifikowany personel.
- Nie wolno próbować naprawiać urządzenia samodzielnie. W przypadku usterek należy skontaktować się z najbliższym Punktem Serwisowym.
- Należy uważać, aby przewód zasilający nie dotykał ostrych krawędzi i gorących powierzchni.
- Nie ciągnij za przewód zasilający, nie przekręcaj go ani nie nawijaj go na obudowę urządzenia.
- Nie przenoś urządzenia, dopóki całkowicie nie ostygnie.
- Nigdy nie należy wyjmować produktów z opiekacza ostrymi przedmiotami, ponieważ może to spowodować uszkodzenie elementu grzejnego.
- Uważaj: podczas pracy części metaliczne urządzenia mocno się nagzewają.
- Aby uniknąć zwarcia i pożaru, nie należy umieszczać do opiekacza zbyt grubych kawałów i nie owijaj je w folię aluminiową.
- Producent zastrzega sobie prawo, bez dodatkowego powiadomienia, do wprowadzania drobnych zmian w konstrukcji wyrobu, które zupełnie nie wpływają na jego bezpieczeństwo, sprawność ani funkcjonalność.
- Jeśli urządzenie przez jakiś czas znajdowało się w temperaturze poniżej 0°C, przed włączeniem musi być przechowywane w temperaturze pokojowej nie krócej niż w ciągu 2 godzin.

UWAGA! W przypadku zbyt długiej obróbki tosty mogą zapalić się.

UWAGA! Blokada uchwytów jest przeznaczona tylko do przechowywania i wygody podczas transportu opiekacza i nie jest przeznaczona do mocowania pokryw opiekacza, szczególnie podczas pracy.

- Nie jedz pierwszej porcji tostów.
- Aby uniknąć pożaru, w żadnym wypadku nie zakrywaj opiekacza podczas pracy.
- Chleb może płonąć, dlatego opiekacza nie należy używać w pobliżu lub pod materiałami łatwopalnymi, na przykład, pod firankami.
- Urządzenie nie jest przeznaczone do uruchomienia przez zewnętrzny timer ani oddzielny system zdalnego sterowania.



Zastrzeżenie! Gorąca powierzchnia!

- Data produkcji podana na wyrobie i/lub na opakowaniu, a także w dołączonej dokumentacji.

### **PRACA**

- Urządzenie jest przeznaczone do gotowania różnych rodzajów wafli.

### **PRZED PIERWSZYM UŻYCIEM**

- Po pierwszym rozruchu nowe elementy grzejne mogą wydzielać specyficzny zapach i niewielką ilość dymu. To nie jest oznaką usterki.
- Przed pierwszym włączeniem przetrzyj wewnętrzną powierzchnię wilgotną gąbką, a następnie posmaruj wewnętrzną część urządzenia masłem lub margaryną.
- Włącz urządzenie i pozostaw go na 10 minut, żeby pracowało w stanie zamkniętym.
- Wyłącz urządzenie i delikatnie przetrzyj wilgotną czystą szmatką wewnętrzną część.

### **PRACA**

- Podłącz urządzenie do sieci elektrycznej, zaświecą się diody czerwone i zielone kolory.

- Nie otwierając gofrownicę, poczekaj, aż zgaśnie zielona dioda led, tj. osiągnięciu temperatury i można rozpocząć pieczenie gofrów.
- Otwórz pokrywę, umieść przygotowane ciasto na powierzchni roboczej.
- Szczegółowy opis przygotowania wafli znajdziesz w książce kucharskiej.
- Po upływie czasu gotowania otwórz pokrywę i drewnianą łopatką wyjmij gotowe produkty. Aby nie uszkodzić powłoki zapobiegającej przywieraniu, nie używaj ostrych przedmiotów metalowych.
- Jeśli urządzenie nie jest używane, należy trzymać go w stanie zamkniętym.

### **CZYSZCZENIE I KONSERWACJA**

- Przed przystąpieniem do czyszczenia urządzenia należy wyjąć wtyczkę z gniazdka i pozostawić urządzenie do ostygnięcia.
- Kategorycznie zabrania się zanurzenia urządzenia w wodzie czy płukania pod strumieniem wody.
- Do mycia płyt stosuj wilgotną gąbkę i płynny detergent.
- Jeśli na płycie znajduje się przyschnięte ciasto, rozmiękczone go za pomocą oleju roślinnego, odczekaj 5 minut i usuń.
- Kategorycznie zabrania się używania do czyszczenia proszku ściernego lub gąbek ściernych.

### **PRZECHOWYWANIE**

- Przed przechowywaniem upewnij się, że urządzenie jest odłączone od sieci elektrycznej i całkowicie ostygło.
- Spełniaj wszystkie wymagania określone w sekcji CZYSZCZENIE I KONSERWACJA.
- Zwiń przewód zasilający.
- Przechowuj urządzenie w suchym i chłodnym miejscu.



■ Ten symbol umieszczony na wyrobie, opakowaniu i/lub dołączonej dokumentacji oznacza, że zużytych urządzeń elektrycznych i elektronicznych oraz baterii nie należy wyrzucać wraz ze zwykłymi odpadami gospodarstwa domowego. Należy je oddawać do specjalnych punktów odbioru.

Aby uzyskać więcej informacji na temat istniejących systemów zbierania odpadów, należy skontaktować się z władzami lokalnymi.

Prawidłowa utylizacja pomaga oszczędzać cenne zasoby i zapobiec ewentualnym negatywnym wpływom na zdrowie ludzi i stan środowiska naturalnego, które mogą powstać w wyniku niewłaściwego postępowania z odpadami.