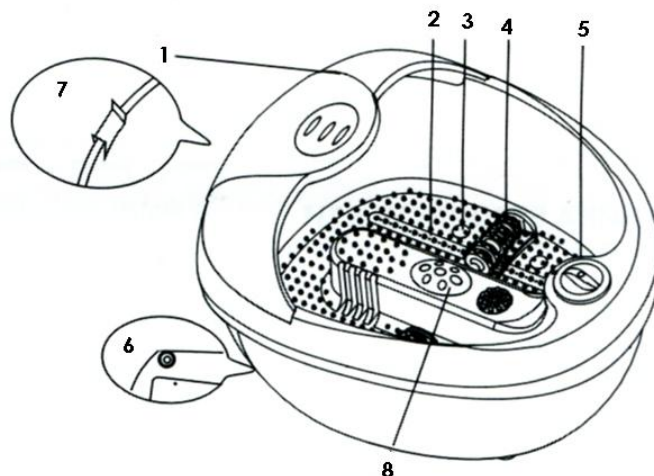


ИНСТРУКЦИЯ ПО ЭКСПЛУАТАЦИИ

массажёр для ног VITESSE VS-970

Описание.

1. Корпус.
2. Отверстия для подачи воздуха.
3. Акупрессурная поверхность.
4. Массажное колесико.
5. Переключатель режимов работы.
6. Прорезиненные ножки.
7. Желоб.
8. Инфракрасное излучение.
- 9.



Важные меры безопасности.

- Перед эксплуатацией внимательно прочитайте данную инструкцию.
- Убедитесь, что напряжение, электрической сети вашего дома соответствует рабочему напряжению, указанному на маркировке прибора.
- Убедитесь в исправности сети и хорошем контакте. Ваша ванночка оснащена евро-вилкой. Розетка должна иметь надежное заземление.
- Чтобы избежать перегрузки сети, не включайте одновременно несколько приборов.
- При отключении прибора от сети тяните за вилку, а не за электрический шнур.
- Отключайте прибор от сети, если вы им не пользуетесь.
- Регулярно проверяйте шнур и вилку. Не пользуйтесь прибором, если есть какие-либо повреждения корпуса или шнура. Для предотвращения поражения электрическим током не разбирайте прибор. При обнаружении неисправности отнесите прибор в ремонт.
- Не пытайтесь самостоятельно ремонтировать прибор, обратитесь в авторизованный сервисный центр.
- Используйте прибор только в бытовых условиях.
- Всегда ставьте прибор на ровную поверхность.
- Не подключайте и не отключайте прибор от электрической сети, если ноги находятся в воде.
- Нельзя вставать в ванночке. Используйте её только в сидячем положении.
- Обязательно отключайте прибор при его наполнении водой.
- Не используйте прибор во время сна или если вы находитесь в дремотном состоянии.
- Не оставляйте включенный прибор без присмотра. Будьте особенно внимательны, используя его в непосредственной близости от детей.
- Необходимо особое внимание, когда прибором пользуются дети или люди с ограниченными возможностями.
- Не разрешайте детям использовать прибор в качестве игрушки.
- **ВНИМАНИЕ!** Упаковочный материал может представлять опасность для детей. Опасность удушья! Храните упаковку в недоступном для детей месте.

Эксплуатация.

- Выньте прибор из упаковки.
- Полностью размотайте шнур.
- Перед включением убедитесь, что напряжение электрической сети вашего дома соответствует рабочему напряжению прибора.
- Убедитесь, что прибор отключен от сети.
- Поставьте массажёр перед собой на пол и наполните его водой, не превышая максимальную отметку.
- Удобно сядьте и поставьте ноги на опору для ступней в ванночку массажёра.
- Выберите подходящую для вас программу.
- После использования отключите прибор от сети, и после этого вылейте воду из прибора, наклонив его набок. Следите, чтобы вода не попала на переднюю панель массажёра.

Выбор программы.

Подогрев + воздушные пузырьки + массаж + инфракрасное излучение.

Поставьте переключатель режимов работы в положение 1. Эта функция предоставит вам уникальный вибрационный массаж и расслабляющую ванночку для ног в теплой воде с стимулирующими пузырьками.

Подогрев + воздушные пузырьки.

Поставьте переключатель режимов работы в положение 2. Эта функция предоставит вам расслабляющую ванночку для ног в теплой воде с стимулирующими пузырьками.

Массаж + инфракрасное излучение.

Поставьте переключатель режимов работы в положение 3. Эта функция предоставит вам уникальный вибрационный массаж. Инфракрасное излучение дает вспомогательный эффект в циркуляции крови.

Гигиеническая информация.

Не используйте любые содержащие алкоголь, ацетон, абразивные чистящие средства. Для предотвращения

распространения бактерий, используйте мягкие дезинфицирующие средства и аккуратно протрите все части прибора.

Очистка и уход.

- После использования прибора выньте вилку из электрической розетки и дайте прибору полностью остыть.
- Протирайте корпус сухой тряпочкой с добавлением мягких чистящих средств.
- Прибор нельзя полностью погружать в воду.
- Не наматывайте сетевой шнур на корпус прибора.
- Храните прибор в сухом месте.

Хранение.

- Если прибор не используется, всегда вынимайте сетевую вилку из розетки.
- После использования дайте ванночке остыть и храните её в сухом месте, недоступном для детей.
- Аккуратно обращайтесь с сетевым шнуром, старайтесь не дергать, перекручивать или растягивать его.

Технические характеристики.

Питание: 230В, ~ 50Гц

Максимальная мощность: 90Вт

Производитель оставляет за собой право изменять характеристики приборов без предварительного уведомления.

Срок службы прибора не менее 2-х лет.

С. Данное изделие соответствует всем требуемым европейским и российским стандартам безопасности и гигиены.