

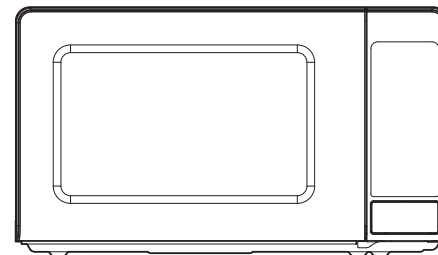
# DAEWOO

# МИКРОВОЛНОВАЯ ПЕЧЬ

ИНСТРУКЦИИ ПО ЭКСПЛУАТАЦИИ



Внимательно прочитайте эту инструкцию перед началом эксплуатации.



**Модель : KOR-770BS**

Благодарим Вас за приобретение микроволновой печи! Перед эксплуатацией внимательно ознакомьтесь с руководством пользователя и сохраните его для обращения в дальнейшем. Мы надеемся, что наш продукт будет соответствовать всем Вашим требованиям и прослужит Вам долгое время.

## МЕРЫ ПРЕДОСТОРОЖНОСТИ ОТ ПОВЫШЕННОГО ИЗЛУЧЕНИЯ МИКРОВОЛН

- (a) **Не используйте микроволновую печь с открытой дверцей**, поскольку такая эксплуатация может привести к повреждениям микроволнами. Важно: запрещается разблокировать или повреждать защитные замки.
- (b) **Не помещайте инородные предметы** между передней стенкой и дверцей микроволновой печи, не допускайте скопления грязи или чистящей жидкости на поверхностях уплотнителя.
- (c) **ПРЕДУПРЕЖДЕНИЕ:** Если дверца или уплотнения дверцы повреждены, не используйте микроволновую печь до устранения данного дефекта квалифицированным лицом: (1) дверца (искривление), (2) петли или замки (ослабление креплений или неисправность), (3) уплотнения двери и уплотнительные поверхности.

- (d) **ПРЕДУПРЕЖДЕНИЕ:** В целях безопасности производить ремонт или техническое обслуживание, требующее демонтаж кожуха, защищающего от воздействия микроволновой энергии, должен квалифицированный специалист.
- (e) **ПРЕДУПРЕЖДЕНИЕ:** Запрещается нагревать жидкости и другие продукты в закрытых контейнерах. Опасность взрыва.
- (f) **ПРЕДУПРЕЖДЕНИЕ:** Использование прибора детьми от 8 лет, а также людьми с ограниченными физическими, сенсорными или умственными способностями, а также лицами, обладающими недостаточными знаниями и опытом, допустимо только под контролем или после инструктажа о безопасном использовании и потенциальных опасностях. Дети не должны играть с устройством. Очистка и обслуживание печи может осуществлять детьми старше 8 лет под присмотром взрослых.

# СОДЕРЖАНИЕ

• МЕРЫ ПРЕДОСТОРОЖНОСТИ, ЧТОБЫ ИЗБЕЖАТЬ ПОВЫШЕННОГО ВОЗДЕЙСТВИЯ МИКРОВОЛНОВОЙ ЭНЕРГИИ.....	1
• ВАЖНЫЕ ИНСТРУКЦИИ ПО ТЕХНИКЕ БЕЗОПАСНОСТИ.....	2
• ИНСТРУКЦИИ ПО ЗАЗЕМЛЕНИЮ.....	5
• УСТАНОВКА.....	5
• СПЕЦИФИКАЦИИ.....	6
• ВАЖНО.....	6
• ХАРАКТЕРИСТИКИ.....	7
• ПРОЦЕДУРА ЭКСПЛУАТАЦИИ.....	9
• УПРАВЛЕНИЕ.....	10
МИКРОВОЛНОВАЯ ПЕЧЬ.....	10
+30 СЕК.....	10
АВТОПРИГОТОВЛЕНИЕ.....	11
НАСТРОЙКА ЧАСОВ.....	11
РАЗМОРАЖИВАНИЕ ПО ВЕСУ.....	12
РАЗМОРАЖИВАНИЕ ПО ВРЕМЕНИ.....	12
ПРИГОТОВЛЕНИЕ ОДНИМ НАЖАТИЕМ.....	13
ОСТАНОВКА ПЕЧИ ВО ВРЕМЯ РАБОТЫ.....	14
• ПЕРЕД ЗВОНКОМ В СЛУЖБУ ПОДДЕРЖКИ.....	14
• УХОД ЗА ВАШЕЙ МИКРОВОЛНОВОЙ ПЕЧЬЮ.....	15
• УТИЛИЗАЦИЯ ЭЛЕКТРИЧЕСКОГО И ЭЛЕКТРОННОГО ОБОРУДОВАНИЯ.....	15
• ВОПРОСЫ И ОТВЕТЫ.....	16
• ИНСТРУКЦИИ ПО ПРИГОТОВЛЕНИЮ.....	17
• БЕЗОПАСНОЕ ИСПОЛЬЗОВАНИЕ МИКРОВОЛНОВОЙ ПЕЧИ.....	18
• ДУГОВОЙ РАЗРЯД.....	18
• ПРИНЦИПЫ РАБОТЫ МИКРОВОЛНОВОЙ ПЕЧИ.....	19
• КАК МИКРОВОЛНОВАЯ ПЕЧЬ ГОТОВИТ ПРОДУКТЫ.....	19
• ТАБЛИЦЫ ПЕРЕВОДА МЕР И ВЕСОВ.....	19
• МЕТОДЫ ПРИГОТОВЛЕНИЯ ПИЩИ.....	20
• РУКОВОДСТВО ПО РАЗМОРОЗКЕ.....	21
• ТАБЛИЦА ВРЕМЕНИ ПРИГОТОВЛЕНИЯ И РАЗОГРЕВА.....	21
• ТАБЛИЦА ОВОЩЕЙ.....	23
• РЕЦЕПТЫ.....	24

# ВАЖНЫЕ ИНСТРУКЦИИ ПО ТЕХНИКЕ БЕЗОПАСНОСТИ

## ВНИМАТЕЛЬНО ПРОЧИТАЙТЕ И СОХРАНИТЕ

**ПРЕДУПРЕЖДЕНИЕ:** Для предотвращения пожара, ожогов, электрического шока и других опасностей:

Ниже перечислены общие правила для всех электрических приборов; следование им обеспечит высокую производительность этой печи:

1. Не используйте микроволновую печь для целей, отличных от приготовления пищи, таких как сушка одежды, бумаг или других не пищевых продуктов, а также для стерилизации.
2. Не используйте пустую печь - это может вызвать повреждения печи.
3. Не используйте печь для хранения бумаг, кулинарных книг, посуды и т. д.
4. Не используйте печь без внутреннего стеклянного подноса. Убедитесь, что он корректно установлен на вращающуюся основу.
5. При приготовлении пищи, упакованной в бутылки, обязательно снимите крышки.

6. Не помещайте посторонние материалы между поверхностью печи и дверцей. Это может привести к чрезмерной утечке микроволновой энергии.
7. Не используйте для приготовления материалы из переработанной бумаги. Они могут содержать примеси, вызывающие искры и/или огонь при использовании во время приготовления.
8. Попкорн можно готовить только в специальном устройстве для микроволновой печи, если он не рекомендован и упакован производителем специально для микроволновых печей. При приготовлении в микроволновой печи попкорна производится меньшее количество, чем при обычном приготовлении — некоторые зерна остаются нераскрытыми. Не используйте масло, если это не указано производителем.
9. Чтобы приготовить продукты, в оболочке (например, яичные желтки, картофель в кожуре, куриная печень и т.д.), обязательно предварительно проткните её вилкой в нескольких местах.
10. Не помещайте в печь попкорн на большее время, чем указано в инструкции изготовителя. (Обычное время приготовления не более 3 минут). Более длительное приготовление не влияет на раскрытие зерен попкорна.
11. Превышение времени приготовления может привести к обугливанию продуктов. Кроме того, поднос для приготовления может слишком сильно нагреться или треснуть.
12. Если из печи идет дым, выключите ее или отсоедините от сети питания и не открывайте дверцу, чтобы пламя погасло.
13. При разогревании пищи в пластиковых или картонных контейнерах следите за печью, чтобы контролировать возможное возгорание.
14. Содержимое бутылочек и стаканчиков с детским питанием нужно размешать или встряхнуть, после чего проверить температуру перед употреблением, чтобы избежать ожогов.
15. Всегда проверяйте температуру пищи или напитков, которые подогревались в микроволновой печи, прежде чем давать их кому-либо, особенно если это дети или пожилые люди. Это важно, поскольку продукты, которые разогревались в микроволновой печи, продолжают нагреваться даже после того, как микроволновая печь была выключена.
16. Яйца в скорлупе и яйца, сваренные вкрутую, нельзя нагревать в микроволновых печах, так как они могут взорваться даже после того, как нагревание закончилось;
17. Постоянно содержите покрытие волновода в чистоте. Протирайте внутреннюю поверхность печи мягкой влажной

тканью после каждого использования. Если вы оставите жир или загрязнения в углублениях внутренней поверхности, они могут нагреваться, дымить или даже загореться при дальнейшем использовании печи.

18. Никогда не нагревайте растительное масло или жир для фритюра, поскольку вы не сможете контролировать его температуру, а перегрев может привести к кипению и возгоранию масла.
19. Жидкости, например вода, кофе или чай, могут нагреваться выше точки кипения, но не кипеть из-за поверхностного натяжения жидкости. При извлечении из печи посуды с жидкостью не всегда будут заметны пузырьки, означающие кипение. **ЭТО МОЖЕТ ПРИВЕСТИ К ВНЕЗАПНОМУ ЗАКИПАНИЮ ГОРЯЧИХ ЖИДКОСТЕЙ ПРИ ПОГРУЖЕНИИ В НИХ ЛОЖКИ ИЛИ ДРУГИХ КУХОННЫХ ПРИНАДЛЕЖНОСТЕЙ.**  
Для снижения риска получения травм:
  - a) Не перегревайте жидкость.
  - b) Размещивайте жидкость до нагревания и в середине процесса нагревания.
  - c) Не используйте контейнеры с прямыми стенками и узкими горлышками.
  - d) После нагревания дайте контейнеру постоять в

микроволновой печи некоторое время, после чего вынимайте контейнер.

- e) Будьте крайне осторожны, опуская в контейнер ложку или другие кухонные принадлежности.
20. Необходимо следить, чтобы дети не играли с устройством.
21. Используйте только посуду, которая подходит для использования в микроволновых печах.
22. Микроволновое нагревание напитков может привести к отсроченному внезапному закипанию, поэтому нужно соблюдать особую осторожность при обращении с емкостями с напитками.
23. Данное устройство предназначено для использования в домашнем хозяйстве и для применения в схожих условиях, таких как:
  - кухонные зоны для персонала в магазинах, офисах и других рабочих помещениях;
  - дома на фермах;
  - использование клиентами в отелях, мотелях и других местах временного проживания;
  - использование в любых местах проживания гостиничного типа.

## СОХРАНИТЕ ЭТО РУКОВОДСТВО

# ИНСТРУКЦИИ ПО ЗАЗЕМЛЕНИЮ

Данное устройство необходимо заземлить. В случае короткого замыкания заземление снижает риск удара током, поскольку предоставляет контур, по которому будет уходить электрический ток. Данное устройство оборудовано шнуром, имеющим провод заземления со штепселем заземления. Штепсель нужно вставить в правильно установленную и заземленную электрическую розетку.

**ПРЕДУПРЕЖДЕНИЕ:** Неправильное использование штепселя заземления может привести к поражению электрическим током. Если вы не поняли инструкций по подключению заземления или у вас остались какие-либо сомнения в правильном заземлении устройства, проконсультируйтесь с квалифицированным электриком или техником по обслуживанию. Если необходимо использовать удлинитель, используйте только удлинитель с 3 проводами, оснащенный штепселем заземления с 3 контактами, и розетку с 3 контактами. Номинальная мощность тока для удлинителя должна быть не меньше, чем номинальная мощность устройства.

## УСТАНОВКА

### 1. Вентиляция

Не блокируйте вентиляционные отверстия. Если во время работы устройства они будут закрыты, это может вызвать перегрев печи и ее поломку. Для правильной вентиляции оставьте около 100 мм пространства со всех сторон от печи, а над верхней поверхностью — около 200 мм.

### 2. Устойчивая, ровная поверхность

Данная печь должна устанавливаться на устойчивой и ровной поверхности. Печь разработана только для установки на поверхность. Микроволновая печь не должна устанавливаться в шкаф, если не была протестирована подобным образом.

### 3. Оставьте пространство за печью и по бокам от нее

Вентиляционные отверстия должны быть постоянно открыты. Если все вентиляционные отверстия будут закрыты во время работы печи, это может вызвать перегрев печи и ее поломку.

### 4. На расстоянии от радио- и телеаппаратуры

Размещение микроволновой печи поблизости от телевизора, радиоантенны, приемника и т.п. может вызвать снижение силы телевизионного сигнала и радиопомехи. Разместите печь как можно дальше от таких устройств.

### 5. На расстоянии от нагревательных приборов и водопроводных кранов

При выборе места установки постарайтесь оградить печь от воздействия горячего воздуха, пара и брызг. В противном случае может быть повреждена изоляция, что приведет к поломке.

### 6. Подача электропитания

- Проверьте ваш источник электропитания. Для данной печи требуется ток около 6 ампер, 220 В и 50 Гц.
- Длина шнура питания 0,8 м.
- Используемое напряжение должно совпадать с указанным на печи. Подача большего напряжения на устройство может привести к пожару или другим инцидентам, способным повредить печь. Использование более низкого напряжения может замедлить приготовление продуктов. Мы не несем ответственности за ущерб в результате использования данной печи, если напряжение предохранителя будет отличаться от указанного.
- Если поврежден шнур питания, его необходимо заменить у производителя, в сервисном центре, либо с помощью квалифицированного специалиста во избежание опасности поврежденной печи.

### 7. После распаковки проверьте, нет ли в печи повреждений, подобных следующим:

Неотрегулированная дверца, разбитая дверца, вмятины внутри рабочего отсека. При наличии любых перечисленных дефектов НЕ ПОДКЛЮЧАЙТЕ устройство и немедленно сообщите о проблемах продавцу.

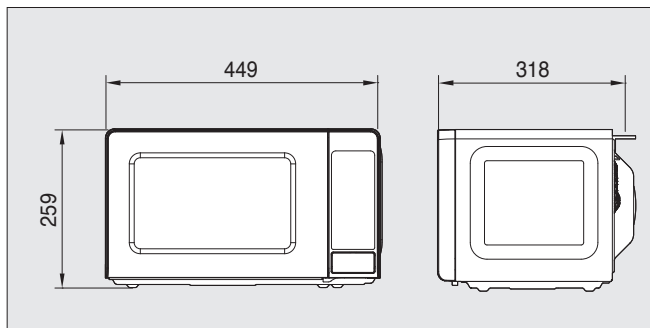
### 8. Не включайте печь, если она остыла до температуры, ниже комнатной.

(Это может происходить при перевозке устройства в холодное время года.) Дайте печи нагреться до комнатной температуры, прежде чем включать ее.

## СПЕЦИФИКАЦИИ

ПОДАЧА ЭЛЕКТРОПИТАНИЯ		220 В, переменный ток, 50 Гц, однофазный, с заземлением
МИКРОВОЛНЫ	ПОТРЕБЛЯЕМАЯ МОЩНОСТЬ	1150 Вт
	ВЫХОДНАЯ МОЩНОСТЬ	700 Вт
	ЧАСТОТА	2,450 МГц
РАЗМЕРЫ (Ш X В X Г)		449 x 259 x 318 (мм)
ВНУТРЕННИЕ РАЗМЕРЫ (Ш X В X Г)		307 x 210 x 304 (мм)
РАЗМЕР В УПАКОВКЕ		514 x 363 x 321 мм
ВНУТРЕННИЙ ОБЪЕМ		20 л
ВЕС НЕТТО / БРУТТО		8,6 кг / 9,7 кг
ТАЙМЕР		59 мин 90 сек
УРОВНИ МОЩНОСТИ		11 УРОВНЕЙ

\* Технические характеристики могут быть изменены производителем без предварительного уведомления.



## ВАЖНО

Провода в шнуре питания для данного устройства имеют следующие цвета.

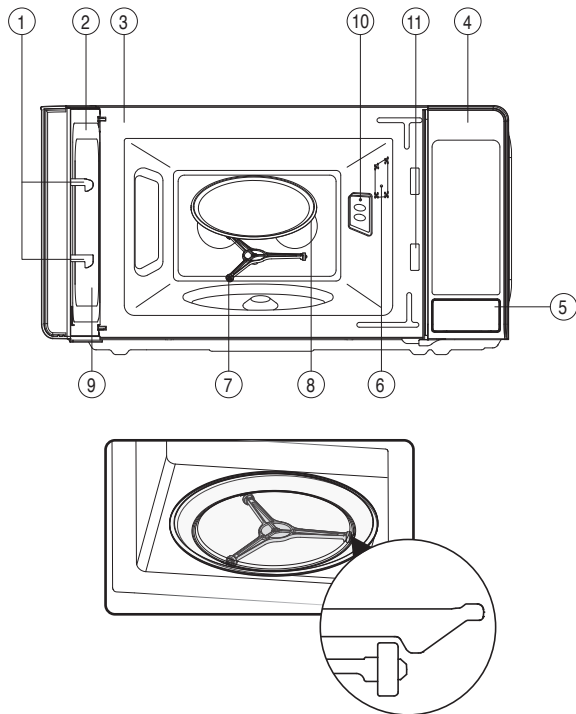
Желто-зеленый : Земля  
 Синий : Нейтральный  
 Коричневый : Фаза

Поскольку цвета проводов в шнуре питания устройства могут не соответствовать цветной маркировке контактов в вашем штепселе, подключайте провода следующим образом: провод, который окрашен в желто-зеленый цвет, должен быть связан с контактом в штепселе, который отмечен буквой «E» или символом земли или окрашен в желто-зеленый цвет. Провод, который окрашен в синий цвет, должен быть подсоединен к контакту, который отмечен буквой «N» или окрашен в черный цвет.

Коричневый провод должен быть подключен к контакту, который отмечен буквой «L» или окрашен в красный цвет.

**ПРЕДУПРЕЖДЕНИЕ:** Данное устройство необходимо заземлить.

# ХАРАКТЕРИСТИКИ

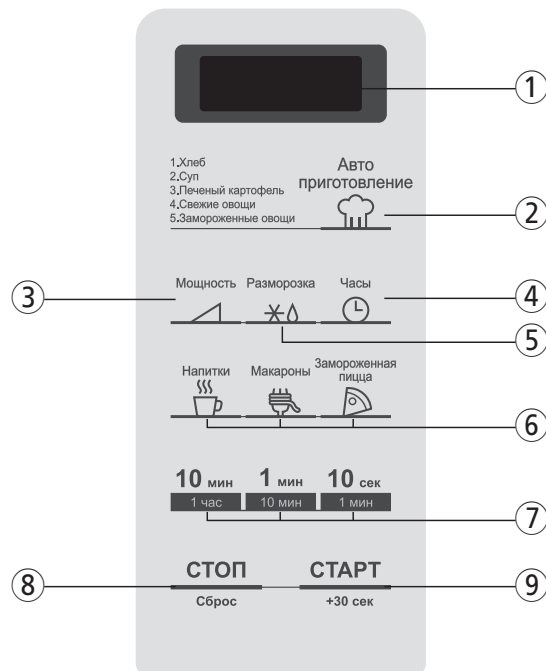


Внешний вид устройства может отличаться от изображения на упаковке и в данном руководстве.

- 1 **Замок дверцы** - Когда дверца закрывается, она блокируется автоматически. Если дверь открыта при работающей печи, магнетрон автоматически выключится.
- 2 **Прокладка дверцы** - Прокладка дверцы защищает от выхода микроволн из печи.
- 3 **Камера печи**
- 4 **Панель управления**
- 5 **Кнопка открывания дверцы** - Для открывания дверцы следует нажать эту кнопку.
- 6 **Лампочка подсветки** - Автоматически включается во время работы печи.
- 7 **Роликовая направляющая** - Должна всегда использоваться при работе печи вместе со стеклянным подносом для приготовления.
- 8 **Стеклянный поднос для приготовления** - Сделан из специального термостойкого стекла. Поднос нужно правильно устанавливать на место перед каждым включением печи. Не кладите продукты прямо на поднос.
- 9 **Смотровое окошко** - Позволяет видеть приготавливаемые продукты. Окошко сконструировано таким образом, что может пропускать свет, но не пропускает микроволны.
- 10 **Щиток от брызг** - Защищает место выхода микроволн от брызг от приготавливаемых продуктов.
- 11 **Система защитной блокировки**



# ХАРАКТЕРИСТИКИ (продолжение)



- 1** **Дисплей** - Отображает некоторую информацию о приготовлении, такую как время приготовления, уровень мощности и др.
- 2** **«Автоприготовление»** - Нажмите на эту кнопку для выбора функции Автоприготовление.
- 3** **«Мощность»** - Нажмите на эту кнопку для выбора мощности
- 4** **«Часы»** - используется для настройки часов.
- 5** **«Разморозка»** - нажмите на эту кнопку для размораживания еды по весу.
- 6** **«Подогрев»** - Нажмите кнопку для выбора режима Подогрева.
- 7** **Числовая клавиатура** - Нажимайте для ввода времени приготовления или массы продукта.
- 8** **«Стоп/Сброс»** - Нажимайте для остановки печи во время работы или сброса введенных данных.
- 9** **«Старт/+30 сек»** - Нажимайте на эту кнопку для запуска печи или добавления 30 секунд ко времени приготовления, используя функцию +30 сек.

# ПРОЦЕДУРА ЭКСПЛУАТАЦИИ

Этот раздел включает полезную информацию о работе печи.

1. Подключите шнур питания к сети переменного тока с напряжением 220 В и частотой 50 Гц.
2. После помещения продуктов в подходящий контейнер откройте дверцу микроволновой печи и поставьте контейнер на стеклянный поднос. При приготовлении продуктов стеклянный поднос и роликовая направляющая должны всегда быть установлены на свои места.
3. Закройте дверцу. Убедитесь, что она плотно защелкнулась.
4. Установите необходимую программу и время, затем нажмите Старт
5. По окончании приготовления будьте осторожны, извлекая контейнер, поскольку он будет горячим.

**1** Освещение в печи включается во время ее работы.

**2** Дверцу печи можно открыть в любой момент в процессе приготовления. При этом печь автоматически остановит работу.

**3** Каждый раз при нажатии кнопки прозвучит сигнал, подтвердить который можно нажатием кнопки.

**4** В автоматическом режиме печь работает на полной мощности, если не была установлена более низкая мощность.

**5** Когда печь включена в сеть, дисплей не горит. При открытии двери дисплей загорается и звучит сигнал.

**6** При нажатии кнопки Стоп/Сброс во время работы печи работа печи приостанавливается с сохранением всей информации. Для сброса всей информации нажмите кнопку Стоп/Сброс еще раз. При открытии дверцы печи во время ее работы вся информация будет сохранена.

**7** Если при нажатии кнопки Старт печь не начинает работу, проверьте зону между дверцей и уплотнением на предмет наличия помех и убедитесь, что дверца плотно закрыта. Печь не начнет работу, пока дверца не будет полностью закрыта или пока не будет выполнен сброс программы.

Убедитесь, что микроволновая печь надлежащим образом установлена, и ее розетка включена в сеть.

## СХЕМА ВЫХОДНОЙ МОЩНОСТИ

• Уровень мощности устанавливается путем нажатия на кнопку Мощность. Схема отображает показания на дисплее, уровень мощности и ее процентный уровень.

Нажмите на кнопку Мощность	Процентный уровень мощности	ВЫХОДНАЯ МОЩНОСТЬ 700 Вт		ВЫХОДНАЯ МОЩНОСТЬ 800 Вт	
		Дисплей	Мощность	Дисплей	Мощность
один раз	100%	700	700 Вт	800	800 Вт
дважды	90%	630	630 Вт	720	720 Вт
3	80%	560	560 Вт	640	640 Вт
4	70%	490	490 Вт	560	560 Вт
5	60%	420	420 Вт	480	480 Вт
6	50%	350	350 Вт	400	400 Вт
7	40%	280	280 Вт	320	320 Вт
8	30%	210	210 Вт	240	240 Вт
9	20%	140	140 Вт	160	160 Вт
10	10%	70	70 Вт	80	80 Вт
11	0%	0	0 Вт	0	0 Вт

# РЕЖИМЫ

## МИКРОВОЛНОВАЯ ПЕЧЬ

Данная функция позволяет готовить продукты, используя микроволновую энергию. Вы можете изменять уровень мощности микроволнового излучения от 100% до 0%.

### Мощность

1. Положите продукты в печь и закройте дверцу.
2. Нажмите на кнопку «Мощность» для выбора нужного уровня мощности.

**ПРИМЕЧАНИЕ:** если данный шаг будет пропущен, печь будет работать на полной мощности.

3. С помощью цифровой клавиатуры введите время приготовления.

**ПРИМЕЧАНИЕ:** В микроволновой печи Вы можете устанавливать время приготовления до 59 минут 90 секунд

### Старт

4. Нажмите на кнопку «Старт»  
По истечении времени приготовления вы услышите 3 звуковых сигнала.

**ПРИМЕЧАНИЕ:** Более низкий уровень мощности увеличивает время приготовления, что рекомендуется для приготовления таких продуктов как сыр, молоко, а также для медленного приготовления мяса.

## + 30 сек

Функция +30 сек позволяет выполнить подогрев в течение 30 секунд на полной мощности, просто нажав на кнопку «+30 сек». Повторным нажатием кнопки «+30 сек» можно продлить время приготовления до 5 минут с шагом в 30 сек.

### Старт/+30 сек

1. Нажмите на кнопку «+30 сек»  
При нажатии на кнопку «+30 сек», на дисплее отобразится ":30". Через 1,5 секунды печь начнет разогрев.

## АВТОПРИГОТОВЛЕНИЕ

Функция АВТОПРИГОТОВЛЕНИЕ позволяет готовить ваши любимые блюда.

Авто  
приготовление

Старт

1. Положите продукты в микроволновую печь и закройте дверцу.
2. Нажимая кнопку «Автоприготовление», выберите нужное меню для режима Авто приготвление.
3. Нажмите на кнопку «Старт». По истечении времени приготовления вы услышите 3 звуковых сигнала.

NO	Меню Авто приготовления	Дисплей	Количество	Указания
1	Хлеб	AC-1	4 шт. (1 шт./ ок. 30г)	<ul style="list-style-type: none"> <li>• Поместите бумажную салфетку в центр микроволновой печи.</li> <li>• Положите хлеб на середину салфетки.</li> </ul>
2	Суп	AC-2	350 г	<ul style="list-style-type: none"> <li>• Налейте суп в чашку или кружку, пригодную для использования в микроволновой печи.</li> <li>• Накройте пластиковой крышкой. Поставьте в микроволновую печь.</li> <li>• Поставьте в микроволновую печь на период времени ожидания и хорошо перемешайте. Оставьте на 1-2 минуты.</li> </ul>
3	Печеный картофель	AC-3	3 шт. (1 шт./ 180-220г)	<ul style="list-style-type: none"> <li>• Выберите картофель среднего размера массой 180 -220г.</li> <li>• Промойте и высушите картофель. Проколите вилкой в нескольких местах.</li> <li>• Положите в микроволновую печь.</li> <li>• После приготовления оставьте на 5 минут.</li> </ul>
4	Свежие овощи	AC-4	250 г	<ul style="list-style-type: none"> <li>• Поместите овощи (помытые и нарезанные кубиками около 4 см) в посуду, пригодную для использования в микроволновой печи.</li> <li>• Добавьте 2 ст. ложки воды.</li> <li>• Закройте пластиковой крышкой с вентиляционными отверстиями.</li> <li>• После приготовления, перемешивайте 3-4 сек. Оставьте в закрытом состоянии</li> </ul>
5	Замороженные овощи	AC-5	300 г	<ul style="list-style-type: none"> <li>• Поместите овощи в посуду, пригодную для использования в микроволновой печи.</li> <li>• Добавьте 2 ст. ложки воды.</li> <li>• Закройте пластиковой крышкой с вентиляционными отверстиями.</li> <li>• После приготовления, перемешивайте 3-4 сек. Оставьте в закрытом состоянии</li> </ul>

## НАСТРОЙКА ЧАСОВ

При первом включении печи в сеть на дисплее отобразится “ : 0” и прозвучит тоновый сигнал. При отключении питания на дисплее отобразится символ “ : 0”, когда питание будет включено.

Часы

1. Нажмите на кнопку «Часы.»  
Выбрана 12-часовая система времени.
2. Нажмите на кнопку «Часы» еще раз. Выбрана 24-часовая система времени.

**ПРИМЕЧАНИЕ :** В данном приборе предусмотрены две часовые системы. Если вы хотите использовать 12-часовую систему, пропустите данный шаг.

3. Установите соответствующее время суток, нажимая на кнопку «Установка времени» последовательно.
4. Нажмите на кнопку «Часы».  
Дисплей перестанет мигать, начнет мигать двоеточие. Если была установлена 12-часовая система времени, на этих цифровых часах может быть выбрано время от 1:00 до 12:59. Если была установлена 24-часовая система времени, на этих цифровых часах может быть выбрано время от 0:00 до 23:59

**ПРИМЕЧАНИЕ:** При попытке ввести неправильное время, время установлено не будет и прозвучит тоновый сигнал ошибки. Нажмите на кнопку «Часы» для повторного ввода времени.

## РАЗМОРАЖИВАНИЕ ПО ВЕСУ

При выборе функции РАЗМОРОЗКА, автоматический цикл разделяет время размораживания на периоды попеременной разморозки и ожидания (циклическое включение и выключение)

### Разморозка

1. Нажмите на кнопку «Разморозка». Это режим размораживания по весу.  
На дисплее отобразится "0".
2. Нажмите на кнопку «Установка времени» для ввода массы продукта.  
На дисплее отобразится результат выбора.
3. Нажмите кнопку «СТАРТ».

**ПРИМЕЧАНИЕ:** Печь может быть запрограммирована на массу 100-1500 г в режиме Разморозки по весу.

Время размораживания автоматически определяется выбранной массой. После нажатия на кнопку «СТАРТ» происходит обратный отсчет времени в окне дисплея.

В цикле размораживания печь издает звуковой сигнал, что указывает на необходимость переворота или смены положения размораживаемого продукта. По истечении времени размораживания, вы услышите 3 звуковых сигнала.

## РАЗМОРАЖИВАНИЕ ПО ВРЕМЕНИ

При выборе функции РАЗМОРОЗКА, автоматический цикл разделяет время размораживания на периоды попеременной разморозки и ожидания (циклическое включение и выключение)

### Разморозка

1. Дважды нажмите на кнопку «Разморозка». Это режим размораживания по времени. На дисплее отобразится ": 0".
2. Нажмите на кнопку «Установка времени» для ввода массы продукта. На дисплее отобразится результат выбора.
3. Нажмите кнопку «СТАРТ».

**ПРИМЕЧАНИЕ:** Печь может быть запрограммирована на 59 минут 90 секунд(59:90).

При нажатии кнопки «СТАРТ», дисплей осуществляет обратный отсчет времени, отображая остаточное время разморозки в режиме РАЗМОРОЗКИ. В цикле размораживания печь издает звуковой сигнал, что указывает на необходимость переворота или смены положения размораживаемого продукта. По истечении времени размораживания, вы услышите 3 звуковых сигнала.

## ПРИГОТОВЛЕНИЕ ОДНИМ НАЖАТИЕМ

Режим «Приготовление одним нажатием» позволяет приготовить или разогреть многие ваши любимые блюда одним нажатием на кнопку. Для увеличения количества, нажмите на выбранную кнопку пока на дисплее не отобразится необходимое количество для приготовления.

### Напитки

1. Для приготовления 1 чашки какого-либо напитка нажмите на кнопку Напитки однократно, для 2 чашек - два раза, для 3 чашек - три раза. При однократном нажатии на кнопку «Напитки», на дисплее отобразится "1". Через 1,5 секунды дисплей вернется ко времени приготовления и печь начнет работу.

#### \* НАПИТКИ \* (200 мл/чашка)

- 1 чашка (кружка): Нажмите на кнопку Напитки однократно.
- 2 чашки (кружки): Нажмите на кнопку Напитки дважды в течение 1,5 секунд.
- 3 чашки (кружки): Нажмите на кнопку Напитки трижды в течение 1,5 секунд.

### Заморожен ная пицца

1. Нажмите на кнопку «Замороженная пицца» однократно для приготовления 200-граммовой пиццы или двукратно для 400-граммовой. При однократном нажатии на кнопку «Замороженная пицца», на дисплее отобразится "200". Через 1,5 секунды дисплей вернется к времени приготовления и печь начнет работу.

#### \* ЗАМОРОЖЕННАЯ ПИЦЦА \*

- 200 г: Нажмите кнопку «Замороженная пицца» однократно.
- 400 г: Нажмите на кнопку «Замороженная пицца» дважды в течение 1,5 секунд

#### ПРИМЕЧАНИЕ:

1. Готовьте только одну пиццу за один прием.
2. Используйте только те полуфабрикаты пиццы, которые предназначены для приготовления в микроволновой печи.
3. Если сыр или замороженная пицца пропегрелись недостаточно, продолжайте готовить еще несколько секунд.
4. Различные марки полуфабриката пиццы требуют большего или меньшего времени приготовления.

### Макароны

1. Однократно нажмите на кнопку «Макароны» однократно для приготовления 1 порции и двукратно для приготовления 2 порций. При однократном нажатии на кнопку «Макароны» на дисплее отобразится "1". Через 1,5 секунды дисплей вернется к времени приготовления и печь начнет работу.

#### \* МАКАРОНЫ \*

- 1 порция: Однократно нажмите на кнопку «Макароны».
- 2 порция: Нажмите на кнопку «Макароны» дважды в течение 1,5 секунд.

## ОСТАНОВКА ПЕЧИ ВО ВРЕМЯ РАБОТЫ

1. Нажмите на кнопку «Стоп/Сброс».
  - Вы можете перезапустить микроволновую печь, нажав на кнопку «Старт».
  - Нажмите кнопку «Стоп/Сброс» еще раз, чтобы стереть все команды.
  - Вы должны ввести новые команды.
2. Откройте дверцу.
  - Вы можете перезапустить микроволновую печь, нажав на кнопку «Старт».

**ПРИМЕЧАНИЕ:** Печь перестает работать, когда дверца открыта.

### ПРЕДУПРЕЖДЕНИЕ:

Если вы видите дуговой разряд, нажмите кнопку «СТОП/СБРОС» и исправьте проблему. Дуговой разряд — это термин, обозначающий появление искр в микроволновой печи. Дуговой разряд может быть вызван следующими причинами:

- a) Металлические элементы или фольга прикасаются к стенкам печи.
- b) Фольга не прижата к продукту (приподнятые края фольги действуют как антенны).
- c) Металлические элементы в печи, например, зажимы для пакета, булавки для птицы или золотые ободки на тарелках.
- d) Полотенца из переработанной бумаги, которые содержат небольшие металлические примеси.

## ПЕРЕД ЗВОНКОМ В СЛУЖБУ ПОДДЕРЖКИ

Сверьтесь со следующим списком. Это может сэкономить вам время на лишний звонок в службу поддержки.

\* Микроволновая печь не включается;

1. Убедитесь, что шнур питания надежно подключен к розетке.
2. Убедитесь, что дверца плотно закрыта.
3. Убедитесь, что установлено время приготовления.
4. Проверьте, не сработал ли предохранитель в печи или в цепи питания вашего дома.

\* Искры внутри рабочего отсека;

1. Не используйте металлические контейнеры или тарелки с металлическим ободком.
2. Убедитесь, что металлические шампуры не касаются внутренних стенок печи.

Если проблема по-прежнему присутствует, обратитесь в сервисный центр. Перечень таких центров содержится в инструкции к печи.

**НЕ ПЫТАЙТЕСЬ РЕМОНТИРОВАТЬ МИКРОВОЛНОВУЮ ПЕЧЬ САМОСТОЯТЕЛЬНО.**

## УХОД ЗА МИКРОВОЛНОВОЙ ПЕЧЬЮ

Печь необходимо регулярно чистить и убирать из нее остатки продуктов. Если не поддерживать печь в чистоте, это может привести к повреждению поверхности, что может повлиять на срок службы устройства или повлечь за собой опасные ситуации.

1. Выключите печь перед очисткой.
2. Содержите в чистоте внутренние поверхности печи. Если брызги от продуктов или пролитой жидкости прилипли к стенкам внутреннего отсека печи, протрите их влажной тканью. Если печь внутри сильно загрязнена, можно использовать мягкое моющее средство. Использование агрессивных или абразивных моющих средств не рекомендуется.
3. Внешние поверхности печи можно мыть мыльной водой, после чего промывать водой и протирать сухой салфеткой. Во избежание повреждения рабочих деталей внутри печи не допускайте попадания воды в вентиляционные отверстия. Убедитесь в том, что остатки пищи полностью удалены, в противном случае они могут обуглиться.
4. Если вода попала на панель управления, протрите ее мягкой сухой тканью. Не используйте агрессивные или абразивные моющие средства для очистки панели управления.
5. Если пар скапливается внутри или вокруг внешней стороны дверцы печи, протрите поверхности мягкой тканью. Это может произойти, когда микроволновая печь работает в условиях повышенной влажности, и не означает сбоя в работе устройства.
6. Стеклоочиститель периодически нужно снимать для очистки. Вымойте поднос мыльной водой или в посудомоечной машине.
7. Роликовую направляющую и нижнюю рельефную поверхность внутреннего отсека нужно регулярно чистить, чтобы избежать чрезмерного шума. Просто протрите нижнюю поверхность печи водой с мягким моющим средством или средством для чистки стекол и протрите насухо. Роликовую направляющую можно промывать мыльной водой.

## УТИЛИЗАЦИЯ ЭЛЕКТРИЧЕСКОГО И ЭЛЕКТРОННОГО ОБОРУДОВАНИЯ



Данный символ на изделии, его комплектующих или упаковке означает, что данное изделие подлежит обязательной утилизации. Пожалуйста, сдайте отработавшее изделие в пункт приема электрического и электронного оборудования для переработки. В некоторых странах, в т. ч. странах ЕС, разработаны специальные схемы сбора единиц отработавшего электрического и электронного оборудования. Соблюдая правила утилизации этого оборудования, Вы внесете свой вклад в сохранение окружающей среды и здоровья человечества. Вторичная переработка материалов сохраняет природные ресурсы. Поэтому, пожалуйста, не выбрасывайте отработавшее оборудование вместе с бытовыми отходами. Более подробную информацию о вторичной переработке оборудования Вы можете получить в сервисе по переработке отходов или в торговой точке, где Вы приобрели данное изделие.



# ВОПРОСЫ И ОТВЕТЫ

- \* **Вопрос:** Может ли печь использоваться со снятыми стеклянным подносом или роликовой направляющей?  
**Ответ:** Нет. И стеклянный поднос, и роликовая направляющая должны всегда устанавливаться в печь перед приготовлением продуктов.
- \* **Вопрос:** Могу ли я открыть дверцу печи, когда она работает?  
**Ответ:** Дверцу можно открыть в любой момент во время работы печи. При этом подача микроволновой энергии в печи немедленно остановится, а установленное время работы продолжится после закрытия дверцы и нажатия кнопки «Пуск».
- \* **Вопрос:** Почему я часто замечаю влагу в печи после приготовления продуктов?  
**Ответ:** Влага на поверхности печи — это нормально. Она образуется из-за пара при приготовлении продуктов, который конденсируется на прохладных поверхностях.
- \* **Вопрос:** Проходит ли микроволновая энергия через смотровое окно в дверце?  
**Ответ:** Нет. Металлический экран возвращает эту энергию обратно в печь. Отверстия в нем сделаны для того, чтобы через окно проходил свет. Они не пропускают микроволновую энергию.
- \* **Вопрос:** Почему яйца взрываются в печи?  
**Ответ:** При приготовлении яиц желток может взорваться из-за того, что внутри его мембраны скапливается пар. Чтобы избежать этого, перед приготовлением яйца проткните желток зубочисткой. Никогда не пытайтесь готовить яйца, не проткнув предварительно оболочку.
- \* **Вопрос:** Зачем нужно время оттаивания, которое рекомендуется соблюдать после завершения приготовления?  
**Ответ:** Время оттаивания крайне важно. Когда для приготовления пищи используются микроволны, нагревается сама еда, а не печь. Многие продукты накапливают столько внутреннего тепла, что процесс приготовления продолжается даже после извлечения продукта из печи. Время оттаивания позволяет правильно и равномерно пропечь мясо, крупные овощи и пироги, не перегревая внешнюю часть продуктов.
- \* **Вопрос:** Что означает «время оттаивания»?  
**Ответ:** «Время оттаивания» означает, что продукт следует извлечь из печи, накрыть чем-нибудь и оставить на некоторое время для завершения приготовления. Печь при этом освобождается для приготовления других продуктов.

- \* **Вопрос:** Почему моя печь не всегда готовит так быстро, как указано в руководстве по приготовлению в микроволновой печи?  
**Ответ:** Внимательно проверьте, что написано в руководстве. Убедитесь, что вы в точности выполнили все инструкции, и найдите какие-либо отклонения, которые могут увеличить время приготовления. Настройки времени и интенсивности нагрева в руководстве несут рекомендательный характер, и в первую очередь нацелены на предотвращение перегрева продукта, поскольку эта проблема является наиболее распространенной среди тех, кто учится готовить в микроволновой печи. Изменение размера, формы и веса продуктов может привести к увеличению времени приготовления. Помимо указаний, приведенных в руководстве, используйте здравый смысл для оценки степени готовности продукта, примерно так же, как и при использовании традиционных методов приготовления.
- \* **Вопрос:** Может ли микроволновая печь выйти из строя, если будет работать пустой?  
**Ответ:** Да. Никогда не включайте пустую печь.
- \* **Вопрос:** Можно ли запускать печь без поворотного подноса или переворачивать его, чтобы разместить крупную тарелку?  
**Ответ:** Нет. Если убрать или перевернуть поднос, продукт плохо приготовится. Все тарелки, которые вы ставите в печь, должны нормально размещаться на подносе.
- \* **Вопрос:** Должен ли поднос вращаться в разные стороны?  
**Ответ:** Да. Поворотный поднос может вращаться по часовой стрелке или против часовой стрелки в зависимости от положения мотора на момент начала рабочего цикла.
- \* **Вопрос:** Могу ли я приготовить в микроволновой печи попкорн? Что нужно сделать, чтобы результат был наилучшим?  
**Ответ:** Да. Соблюдайте инструкции производителя попкорна, специально предназначенного для микроволновой печи или используйте кнопку POPCORN. Не используйте обычные бумажные пакеты. Чтобы правильно определить время окончания приготовления, слушайте частоту хлопков — останавливайте печь, когда между хлопками будет проходить по 1-2 секунды. Не пытайтесь повторно приготовить нераскрывшиеся зерна. Не нагревайте зерна в стеклянной посуде.

# ИНСТРУКЦИИ ПО ПРИГОТОВЛЕНИЮ

Используйте только посуду, которая подходит для использования в микроволновых печах. Чтобы продукт можно было приготовить в микроволновой печи, микроволны должны проникать внутрь продукта, а не отражаться и не поглощаться используемой посудой. Поэтому при выборе посуды следует соблюдать некоторые правила. Если посуда обозначена как пригодная для микроволновой печи, можно спокойно ее использовать. В следующем списке перечислены различные виды посуды с указаниями о том, какие из них и каким образом можно использовать в микроволновой печи.

Посуда	Пригодность	Комментарии
<b>Алюминиевая фольга</b>	▲	Можно использовать в небольших количествах для защиты отдельных мест от перегрева. Если фольга будет расположена слишком близко к стенкам печи или ее будет слишком много, могут возникнуть искры.
<b>Тарелка из хрупкого пластика</b>	●	Не подвергайте нагреву более 8 минут.
<b>Фарфор и фаянс</b>	●	Фарфор, керамику, фаянс и костяной фарфор обычно можно использовать в печи, если посуда не имеет металлической отделки.
<b>Одноразовые поддоны из полиэстера и картона</b>	●	Некоторые замороженные продукты упаковываются в такие контейнеры.
<b>Упаковка для фаст-фуда</b> • Стаканы и контейнеры из пенопласта • Бумажные пакеты или газеты • Бумага из вторсырья или металлические конструкции	● × ×	Можно использовать для разогрева. Перегретый пенопласт может начать плавиться. Возможно возгорание. Возможно образование искр.
<b>Стеклопосуда</b> • Посуда для подачи готовых блюд • Тонкая стеклянная посуда • Стеклянные стаканы	● ● ●	Можно использовать, если нет металлической отделки. Можно использовать для разогрева продуктов и напитков. Тонкое стекло может треснуть или разбиться при быстром нагреве. Обязательно снимите крышку. Подходит только для разогрева.

Посуда	Пригодность	Комментарии
<b>Металлическая</b> • Тарелки • Прищепки для пакетов	× ×	Может приводить к образованию искр или к пожару.
<b>Бумажная</b> • Тарелки, чашки, салфетки и бумажные полотенца • Бумага из вторсырья	● ×	Для непродолжительного приготовления или разогрева. Помогает избавиться от лишней влаги. Может приводить к образованию искр.
<b>Пластиковая</b> • Контейнеры  • Пищевая пленка  • Пакеты для заморозки	●  ●  ▲	Желательно из устойчивого к нагреву термопластика. Некоторые другие виды пластмасс могут терять форму или цвет при высокой температуре. Не используйте меламиновый пластик. Позволяет сохранить влагу. Не должна соприкасаться с едой. Соблюдайте осторожность: при снятии пленки может вырваться пар. Только материалы, выдерживающие кипение и нагрев в печи. Должны пропускать воздух. Проткните вилкой при необходимости.
<b>Вощеная или жиростойкая бумага</b>	●	Может использоваться для сохранения влаги и защиты от разбрызгивания.

- : Рекомендации по использованию
- ▲ : Ограниченное использование
- × : Не рекомендуется

# БЕЗОПАСНОЕ ИСПОЛЬЗОВАНИЕ ВАШЕЙ МИКРОВОЛНОВОЙ ПЕЧИ

## Общие рекомендации

Не пытайтесь разблокировать или изменить конструкцию защитных замков. Не помещайте инородные объекты между передней стенкой и дверцей микроволновой печи, не допускайте скопление грязи или очищающей жидкости на поверхностях уплотнителя. Промойте с мягким моющим средством, затем водой и просушите. Никогда не используйте абразивные порошки или губки. Не подвергайте нагрузкам дверцу печи, не позволяйте детям тянуть за открытую дверцу.

Это может привести к падению печи и получению травм и повреждению печи. Не включайте печь, если уплотнители дверцы или прилегающие поверхности повреждены, если погнута дверца, если разболтались или сломаны петли. Не включайте пустую печь. Это может стать причиной ее поломки.

Не пытайтесь сушить в печи одежду, бумаги или другие материалы. Это может привести к пожару.

Не используйте товары из переработанной бумаги, поскольку они могут содержать примеси, при нагревании в печи вызывающие искры или пламя.

Не бейте и не царапайте панель управления жесткими предметами. Это может повредить печь.

## Пища

Всегда устанавливайте минимальное время приготовления по рецепту. Лучше не доготовить продукт, чем перегреть его.

Недогоотовленные продукты можно вернуть в печь и доготовить. Если же продукты перегреты, с ними ничего уже не сделать.

Крайне осторожно нагревайте небольшие количества продуктов или продукты с низким содержанием влаги. Они могут быстро высохнуть, подгореть и загореться.

Не кладите в печь яйца в скорлупе. Давление внутри нагреваемого яйца может привести к его взрыву.

Примеры продуктов с непроницаемой оболочкой — картофель, яблоки, яичные желтки и сосиски.

Их нужно проткнуть, прежде чем помещать в печь, для предотвращения разрыва. Не пытайтесь готовить продукты во фритюре в микроволновой печи.

Дайте продукту постоять по меньшей мере 20 секунд после выключения печи, чтобы выровнять

температуру продукта. При необходимости перемешивайте продукт в процессе приготовления и ВСЕГДА перемешивайте после нагревания. Чтобы предотвратить внезапное закипание и возможные ожоги, следует поместить в жидкость ложку или стеклянную палочку и перемешать напиток перед началом, в течение и после нагревания.

Не оставляйте печь без присмотра во время приготовления попкорна.

Не готовьте попкорн в бумажном пакете, если это не специально подготовленный к приготовлению в микроволновой печи упакованный продукт. Зерна могут перегреться и вызвать возгорание бумажного пакета.

Не кладите упакованные зерна для приготовления попкорна в микроволновой печи непосредственно на поднос. Размещайте упаковку на безопасную и пригодную для микроволновой печи стеклянную или керамическую тарелку, чтобы избежать перегрева и повреждения подноса печи.

Не превышайте время приготовления, рекомендованное производителем попкорна для микроволновой печи. Более длительное приготовление не приведет к разрыву большего количества зерен, но может вызвать их подгорание и даже возгорание. Не забывайте, что пакет для попкорна и поднос могут быть очень горячими. Вынимайте их осторожно, с помощью прихваток.

Убедитесь в том, что остатки пищи полностью удалены, в противном случае они могут обуглиться.

## ДУГОВОЙ РАЗРЯД

*Если вы видите дуговой разряд, нажмите кнопку «СТОП/СБРОС» и исправьте проблему.*

*Дуговой разряд — это термин, обозначающий появление искр в микроволновой печи. Дуговой разряд может быть вызван следующими причинами:*

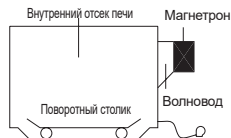
- Металлические элементы или фольга прикасаются к стенкам печи.
- Фольга не прижата к продукту (приподнятые края фольги действуют как антенны).
- Металлические элементы в печи, например, зажимы для пакета, булавки для птицы или золотые ободки на тарелках.
- Полотенца из переработанной бумаги, которые содержат небольшие металлические.

## ПРИНЦИПЫ РАБОТЫ МИКРОВОЛНОВОЙ ПЕЧИ

Микроволновая энергия использовалась для приготовления и подогрева пищи начиная с первых экспериментов с радаром во время Второй мировой войны. Микроволны присутствуют в атмосфере постоянно и имеют как природное, так и антропогенное происхождение. Антропогенные источники — это радары, радио, телевидение, телекоммуникационные сети и автомобильные телефоны.

## КАК МИКРОВОЛНОВАЯ ПЕЧЬ ГОТОВИТ

Микроволновая печь является устройством группы 2 диапазона частот ISM, в котором радиочастотная энергия преднамеренно генерируется и используется в форме электромагнитного излучения для обработки материала. Данное устройство класса B подходит для установки в домах и других помещениях, напрямую подключенных к электрической сети низкого напряжения, используемой для бытовых целей.



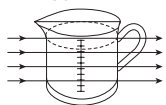
В микроволновой печи электричество преобразуется в микроволны МАГНЕТРОНОМ.

### ▶ ОТРАЖЕНИЕ



Микроволны отражаются от металлических стенок и металлического экрана дверцы.

### ▶ ПЕРЕДАЧА



Затем они проходят сквозь контейнер для приготовления пищи и поглощаются молекулами воды, содержащимися в продуктах. Все продукты содержат воду в том или ином количестве.

### ▶ ПОГЛОЩЕНИЕ



Микроволны вызывают вибрацию молекул воды, что приводит к ТРЕНИЮ и образованию ТЕПЛА. Тепло нагревает продукты. Микроволны также притягиваются частицами жира или сахара, поэтому пища, содержащая большое количество этих веществ, готовится быстрее.

## ТАБЛИЦЫ ПЕРЕВОДА МЕР И ВЕСОВ

МЕРЫ ВЕСА		МЕРЫ ОБЪЕМА		ИЗМЕРЕНИЕ	
15 г	1/2 унции	30 мл	1 жидк. унция	1,25 мл	¼ ч.л.
25 г	1 унция	100 мл	3 жидк. унции	2,5 мл	½ ч.л.
50 г	2 унции	150 мл	5 жидк. унций (¼ пинты)	5 мл	1 ч.л.
100 г	4 унции	300 мл	10 жидк. унций (½ пинты)	15 мл	1 ст.л.
175 г	6 унций	600 мл	20 жидк. унц (1 пинта)		
225 г	8 унций				
450 г	1 г				

ИЗМЕРЕНИЕ ЖИДКОСТЕЙ		
1 стакан	= 8 жидк. унций	= 240 мл
1 пинта	= 16 жидк. унций (20 британских жидк. унций)	= 480 мл (560 мл для Великобритании)
1 кварта	= 32 жидк. унции (40 британских жидк. унций)	= 960 мл (1120 мл для Великобритании)
1 галлон	= 128 жидк. унций (160 британских жидк. унций)	= 3840 мл (4500 мл для Великобритании)

# МЕТОДЫ ПРИГОТОВЛЕНИЯ ПИЩИ

## ВРЕМЯ ОТСТАИВАНИЯ

Плотные продукты, например, мясо, картофель в мундире и пироги, требуют времени оттаивания (внутри печи или снаружи) после приготовления, чтобы тепло могло дойти до центра продукта и приготовить его полностью. Оберните мясо и картофель в мундире в алюминиевую фольгу на время оттаивания. Куски мяса должны постоять около 10-15 минут, а картофель в мундире — около 5 минут. Другие продукты, такие как пицца на тарелках, овощи, рыба и т.п., требуют оттаивания в течение 2-5 минут. После разморозки продукты тоже следует оставить постоять некоторое время. Если продукты не приготовились после оттаивания, верните их в печь и доготовьте еще некоторое время.

## СОДЕРЖАНИЕ ВЛАГИ

Многие свежие продукты, например, овощи и фрукты, имеют разное содержание влаги в зависимости от сезона. Особенно это заметно для картофеля в мундире. По этой причине время приготовления нужно корректировать. Сухие продукты, например, рис и макаронные изделия, могут высыхать при хранении, поэтому время их приготовления может отличаться.

## ПЛОТНОСТЬ

Пористые воздушные продукты нагреваются быстрее, чем плотные и тяжелые продукты.

## ПИЩЕВАЯ ПЛЕНКА

Пищевая пленка помогает удержать влагу внутри продуктов, а остающийся под ней пар ускоряет приготовление продукта. Проткните пленку в нескольких местах, чтобы дать выход избыточному пару. Соблюдайте осторожность при удалении пленки с тарелки, поскольку вырывающийся из-под нее пар может быть очень горячим.

## ФОРМА

Симметричные формы позволяют готовить равномерно. Продукты в круглых контейнерах готовятся в микроволновой печи быстрее, чем в прямоугольных.

## СВОБОДНОЕ ПРОСТРАНСТВО

Продукты, уложенные не вплотную друг к другу, готовятся быстрее. НИКОГДА не складывайте продукты друг на друга.

## НАЧАЛЬНАЯ ТЕМПЕРАТУРА

Чем холоднее продукты изначально, тем дольше они будут нагреваться. Продукты из холодильника требуют большего времени нагрева, чем продукты комнатной температуры.

## ЖИДКОСТИ

Все жидкости необходимо перемешивать до нагревания и в процессе нагревания. Особенно важно перемешивать до и в процессе нагревания обычную воду, чтобы избежать взрывного закипания. Не нагревайте жидкости, которые уже кипятились ранее. **НЕ ДОПУСКАЙТЕ ПЕРЕГРЕВА.**

## ПЕРЕМЕШИВАНИЕ И ПЕРЕВОРАЧИВАНИЕ

Некоторые продукты надо перемешивать в процессе приготовления. Мясо и птицу следует переворачивать в середине процесса нагревания.

## КОМПОНОВКА

Отдельные продукты, например куски курицы или отбивные, нужно размещать на тарелке так, чтобы более толстые части были ближе к внешней стороне.

## КОЛИЧЕСТВО

Небольшое количество продуктов готовится быстрее, чем большое количество. Маленькие порции пищи разогреваются быстрее больших.

## ПРОТЫКАНИЕ

Кожица или пленка на некоторых продуктах вызывает скопление пара во время готовки. Такие продукты нужно проткнуть перед приготовлением, либо снять с них полоски кожуры, чтобы горячий пар имел выход. Яйца, картофель, яблоки, сосиски и т.п. необходимо протыкать перед приготовлением. **НЕ ПЫТАЙТЕСЬ СВАРИТЬ ЯЙЦА В СКОРЛУПЕ.**

## ЗАКРЫВАНИЕ

Закрывайте продукты в микроволновой печи пищевой пленкой или крышкой. Закрывать рекомендуется рыбу, овощи, жаркое, супы. Не следует закрывать пироги, соусы, картофель в мундире или макаронные изделия.

# РУКОВОДСТВО ПО РАЗМОРОЗКЕ

- ▶ Не размораживайте мясо в закрытом виде, так оно может запечься. Всегда снимайте упаковку и убирайте лоток. Используйте только контейнеры, подходящие для микроволновой печи.
- ▶ Начинайте разморозку целой курицы, положив ее грудкой вниз. Разморозку мяса для жарки начинайте, положив его жирной стороной вниз.
- ▶ Время разморозки может изменяться в зависимости от формы упаковки. Плоские прямоугольные формы размораживаются быстрее, чем глубокие.
- ▶ После того, как пройдет ¼ часть времени разморозки, проверьте продукт. Возможно, вы сочтете необходимым перевернуть его, разделить на части, перемешать или убрать оттаявшие части продукта.
- ▶ Во время разморозки печь подскажет вам время, когда продукт пора перевернуть. В этот момент необходимо открыть дверцу и проверить продукт. Для достижения лучших результатов разморозки следуйте советам, приведенным ниже.  
Затем закройте дверцу.
- ▶ При разморозке продукт должен остаться холодным, но полностью размякнуться. Если на нем остается немного льда, верните его в микроволновую печь на короткое время или оставьте при комнатной температуре на несколько минут. После разморозки дайте продукту постоять 5-60 минут, если в нем остались замерзшие участки. Птицу и рыбу можно до окончания разморозки поставить под струю холодной воды.
- ↔ **Переворачивать**: жаркое, ребрышки, целые тушки домашней птицы, грудки индейки, хот-доги, колбасы, стейки или отбивные.
- ↔ **Переключивать**: разламывать или разделяйте стейки, отбивные, гамбургеры, мясной фарш, куски курицы или морепродуктов, куски мяса.
- ↔ **Закрывать**: используйте небольшие полоски алюминиевой фольги для защиты тонких или неровных краев продукта, например, куриных крылышек. Для предотвращения дугового разряда следите, чтобы фольга не доходила до стенок или дверцы печи примерно на 2 см.
- ↔ **Убирать**: чтобы продукт не начал готовиться, размороженные порции должны быть вынуты из печи. Для продуктов весом менее 1350 г время разморозки может быть меньше.

# ТАБЛИЦА ВРЕМЕНИ ПРИГОТОВЛЕНИЯ И РАЗОГРЕВА

Таблица приготовления

Продукт	Уровень мощности		Время приготовления на 450 г (1 фунт)	Special Instruction
	700Вт	800Вт		
<b>МЯСО</b>				
Говядина - с кровью	560	640	8-10 мин.	- Охлажденное мясо и птицу следует достать из холодильника не менее чем за 30 минут до начала приготовления. - Всегда оставляйте мясо и птицу на некоторое время в закрытом состоянии.
- средняя	560	640	9-11 мин.	
- прожаренная	560	640	11-13 мин.	
Свинина	700	800	12-15 мин.	
Бекон	700	800	9-10 мин.	
<b>ПТИЦА</b>				
Целая курица	700	800	7-9 мин.	- Всегда оставляйте мясо и птицу на некоторое время в закрытом состоянии.
Курица порционная	560	640	5-7 мин.	
Грудка (с костью)	560	640	6-8 мин.	
<b>РЫБА</b>				
Рыбное филе	700	800	4-6 мин.	- Натрите рыбу растительным или топленным маслом или добавьте 15-30 мл (1-2 ст.л.) лимонного сока, вина, бульона, молока или воды. - Обязательно дайте рыбе отстояться после приготовления в закрытом виде.
Целая макрель, очищенная и подготовленная	700	800	4-6 мин.	
Целая форель, очищенная и подготовленная			5-7 мин.	
Стейки из лосося	700	800	5-7 мин.	
<b>ПРИМЕЧАНИЕ :</b> Указанное выше время следует рассматривать только в качестве рекомендаций. Внесите изменения в соответствии с личными вкусами и предпочтениями. Время может изменяться в зависимости от формы, нарезки и состава продуктов. Замороженное мясо, птицу и рыбу следует полностью разморозить перед приготовлением.				

### Таблица времени разогрева

- Особенно важно тщательно проверить перед подачей детское питание, чтобы избежать ожогов.
- При разогреве готовых упакованных блюд обязательно соблюдайте инструкции на упаковке.
- Если вы предварительно заморозили продукты, продаваемые в свежем или охлажденном виде, не забывайте полностью разморозить их перед тем, как выполнять инструкции на упаковке. Рекомендуем делать пометки на таких упаковках, чтобы другие члены семьи знали об этом.
- Удалите все металлические элементы и переложите продукты из металлических контейнеров перед разогревом.
- Охлажденная пища (из холодильника) нагревается дольше, чем продукты комнатной температуры (например, недавно приготовленные или хранившиеся в шкафу).
- Разогрев любых продуктов следует выполнять на полной мощности микроволновой печи.

Продукт	Время приготовления	Дополнительные инструкции
Детское питание Баночка 128 г	30 сек.	Выложите содержимое в небольшую миску. Перемешайте один или два раза в процессе разогрева. Перед подачей
Детское молоко 100 мл (4 унции) 225 мл (8 унций)	20-30 сек. 40-50 сек.	Перемешайте или встряхните, затем налейте в стерилизованную бутылочку. Перед подачей хорошо встряхните и тщательно проверьте температуру.
Бутерброд или пирожок с начинкой 1 штука	20-30 сек.	Заверните в бумажную салфетку и положите на стеклянный поднос для микроволновой печи. *Примечание: Не используйте салфетки из переработанной бумаги.
Лазанья 1 порция (10 ½ унции/300 г)	4-6 мин.	Положите лазанью на тарелку для микроволновой печи. Закройте пластиковой крышкой с вентиляционными отверстиями.
Жаркое 1 порция 4 порции	1 ½-3 мин. 5-7 мин.	Готовьте в кастрюле для микроволновой печи с крышкой. Один раз перемешайте в процессе приготовления.
Картофельное пюре 1 порция 4 порции	2-3 мин. 6-8 мин.	Готовьте в кастрюле для микроволновой печи с крышкой. Один раз перемешайте в процессе приготовления.
Консервированная фасоль 1 порция	2-3 мин.	Готовьте в кастрюле для микроволновой печи с крышкой. Один раз перемешайте в процессе приготовления.
Равиоли или паста с соусом 1 порция 4 порции	3-4 мин. 7-10 мин.	Готовьте в кастрюле для микроволновой печи с крышкой. Один раз перемешайте в процессе приготовления.

# ТАБЛИЦА ОВОЩЕЙ

Используйте посуду из пирексного стекла с крышкой. Добавьте 30-45 мл холодной воды (2-3 ст.л.) на каждые 250 г продукта, если в таблице нет других рекомендаций о количестве воды. Готовьте под крышкой минимальное количество времени — см. таблицу.

Продолжайте нагрев, пока не получите желаемый результат. Перемешайте один раз во время приготовления и один раз после приготовления. Соль, специи или масло добавляйте после приготовления. Закройте на время отставания (около 3 минут).

Совет: свежие овощи нарежьте на одинаковые кусочки. Чем мельче куски, тем быстрее они приготовятся.

Приготовление любых овощей следует выполнять на полной мощности микроволновой печи.

## Руководство по приготовлению замороженных овощей

Овощи	Вес	Время	Инструкции
Шпинат	125 г	2-3 мин.	Добавьте 15 мл (1 ст.л.) холодной воды.
Брокколи	250 г	3-4 мин.	Добавьте 30 мл (2 ст.л.) холодной воды.
Зеленый горошек	250 г	3-4 мин.	Добавьте 15 мл холодной воды.
Зеленые бобы	250 г	4-5 мин.	Добавьте 30 мл (2 ст.л.) холодной воды.
Овощная смесь (морковь, зеленый горошек, кукуруза)	250 г	3-4 мин.	Добавьте 15 мл (1 ст.л.) холодной воды.
Овощная смесь (по-китайски)	250 г	4-5 мин.	Добавьте 15 мл холодной воды.

## Руководство по приготовлению свежих овощей

Овощи	Вес	Время	Комментарии
Брокколи	250 г 500 г	2-3 мин. 4-6 мин.	Разделите на соцветия одинакового размера. Разложите стеблями к центру.
Брюссельская капуста	250 г	3-4 мин.	Добавьте 60 - 75 мл воды.
Морковь	250 г	2-3 мин.	Нарежьте морковь одинаковыми кусочками.
Цветная капуста	250 г 500 г	2-3 мин. 4-6 мин.	Разделите на соцветия одинакового размера. Разрежьте крупные соцветия пополам. Разложите стеблями к центру.
Цукини	250 г	2-3 мин.	Нарежьте ломтиками. Добавьте 30 мл воды или кусочек сливочного масла. Готовьте до размягчения.
Баклажаны	250 г	2-3 мин.	Порежьте баклажаны на маленькие кусочки и полейте столовой ложкой лимонного сока.
Лук-порей	250 г	2-3 мин.	Нарежьте толстыми кусками.
Грибы	125 г 250 г	1-2 мин. 2-4 мин.	Нарежьте ломтиками. Маленькие грибы можно готовить целиком. Не добавляйте воды. Сбрызните лимонным соком. Добавьте соль и перец. Слейте воду перед подачей.
Лук	250 г	2-3 мин.	Нарежьте ломтиками или разрежьте пополам. Добавьте 15 мл воды.
Перец	250 г	2-4 мин.	Порежьте перец маленькими кусочками.
Картофель	½ фунта/250г 1 фунт./500г	3-5 мин. 7-9 мин.	Взвесьте очищенный картофель и нарежьте его половинками или четвертинками.
Брюква	250 г	3-5 мин.	Нарежьте брюкву маленькими кубиками.



## РЕЦЕПТЫ

### СУП ИЗ ПОМИДОРОВ С АПЕЛЬСИНАМИ

25 г сливочного масла  
1 средняя луковица, нарезать кубиками  
1 крупная морковь и 1 крупная картофелина, нарезать кубиками  
800 г консервированных томатов в собственном соку, цедра 1 маленького апельсина  
900 мл горячего овощного бульона,  
соль и перец по вкусу

1. Разогрейте в большой миске в режиме P-HI в течении 1 минуты.
2. Добавьте лук, морковь и картофель и готовьте в режиме P-HI в течение 6 минут, перемешивайте в середине готовки.
3. Добавьте помидоры, апельсиновый сок, цедру апельсина и бульон. Хорошо перемешайте. Добавьте соль и перец по вкусу Накройте миску и готовьте в режиме P-HI 18 минут. Во время приготовления перемешайте овощи 2-3 раза, пока они не станут мягкими.
4. Взбейте в блендере и сразу же подавайте на стол.

### ФРАНЦУЗСКИЙ ЛУКОВЫЙ СУП

1 Большая нарезанная луковица  
1 ст. л. (15 мл) кукурузного масла,  
2 унции (50 г) муки  
1,2 литра горячего мясного или овощного бульона  
соль и перец по вкусу  
30 мл петрушки, порубить 4 толстых ломтика французского багета  
50 г сыра, натереть на терке

1. Положите в миску лук, налейте масло, тщательно перемешайте и готовьте в режиме P-HI 2 минуты.
2. Добавьте муку и медленно влейте бульон. Добавьте приправы и петрушку.
3. Накройте крышкой и готовьте в режиме P-60 20 минут.
4. Разлейте суп по тарелкам, положите в каждую тарелку ломтик багета и щедро посыпьте сыром.
5. Готовьте в режиме P-80 еще 2 минуты или до тех пор, пока не расплавится сыр.

### ТУШЕННЫЕ ОВОЩИ

15 мл подсолнечного масла  
30 мл соевого соуса  
15 мл ликера шерри  
2,5 см. корня имбиря, очистить и натереть на мелкой терке  
1 средних моркови, нарезать тонкой полоской  
100 г шампиньонов, порубить  
50 г пророщенной сои  
100 г стручкового гороха  
1 красный перец, вынуть зерна и порезать тонкими дольками  
4 листа зеленого лука, порубить  
100 г консервированных водяных каштанов, нашинковать  
1/4 кочана китайской капусты, нашинковать

1. Тщательно перемешайте в большой миске подсолнечное масло, соевый соус, шерри, имбирь, чеснок и морковь.
2. Закройте крышкой и готовьте в режиме P-HI 5-6
3. минут, однократно перемешайте. Добавьте шампиньоны, пророщенную сою, стручковый горох, красный перец, зеленый лук, каштаны и китайскую капусту. Хорошо перемешайте.
4. Готовьте в режиме P-HI 6-7 минут, до пока овощи не станут мягкими За время приготовления перемешайте 2-3 раза.

*Тушеные овощи - это идеальный гарнир для мяса или рыбы.*

### ЦЫПЛЕНОК В МЕДУ

4 куриные грудки без кости  
30 мл прозрачного меда  
15 мл цельнозерновой горчицы  
2,5 мл сушеного тархуна  
15 мл томатного пюре  
150 мл куриного бульона

1. Положите куриные грудки в неглубокую кастрюлю.
2. Смешайте вместе все остальные ингредиенты и залейте смесью грудки. Соль и перец по вкусу
3. готовьте в режиме P-HI 13-14 минут, до За время приготовления дважды переверните грудки и полейте соусом.

## КАРТОФЕЛЬ В МУНДИРЕ ИЗ СЫРА С ГОЛУБОЙ ПЛЕСЕНЬЮ И ШНИТ-ЛУКА

2 картофелины для запекания (около 250 г каждая)  
50 г сливочного масла  
100 г сыра с голубой плесенью, порубить  
15 мл шнит-лука, порубить  
(50 г) нарезанных пластинками грибов, соль и перец по вкусу

1. Проткните картофель в нескольких местах зубочисткой. Готовьте в режиме P-HI 12-13 минут. Разрежьте каждую картофелину пополам, выскоблите мякоть в миску, добавьте масло, сыр, шнит-лук, грибы, соль и перец. Тщательно перемешайте.
2. Поместите получившуюся смесь в картофельную кожуру, положите картофель в невысокую форму и поставьте на подставку.
3. Готовьте в режиме P-60 10 минут.

## БЕЛЫЙ СОУС

25 г сливочного масла  
25 г муки  
300 мл молока  
соль и перец по вкусу

1. Налейте в миску масло и готовьте на режиме P-HI одну минуту, пока сыр не расплавится.
2. Добавьте муку и молоко. Готовьте в режиме P-HI 4-5 минуты, помешивая каждые 2 минуты, до тех пор, пока смесь не станет густой и однородной. Добавьте соль и перец по вкусу

## КЛУБНИЧНЫЙ ДЖЕМ

11/2 фунта (675г) клубники, очищенной,  
3 ст. л. (45 мл) лимонного сока  
675 г мелкозернистого сахара

1. Смешайте клубнику и лимонный сок в большой миске, нагрейте в режиме P-HI в течение 5 минут или пока ягоды не станут мягкими. Добавьте сахар, тщательно перемешайте.
2. Готовьте в режиме P-80 в течение 20-25 минут до температуры застывания\*, перемешивайте каждые 4-5 минут.
3. Разлейте в горячие чистые банки. Закройте, закатайте и подпишите.

*\* температура застывания: Для определения точки застывания, поместите одну чайную ложку (5 мл) джема в холодное блюдце. Оставьте на одну минуту. Слегка наклоните блюдце. Если на поверхности появляются морщинки - температура застывания достигнута.*

## КЕКС

100 г маргарина  
100 г сахара  
1 яйцо  
100 г самоподнимающейся муки, просеять 30-45 мл молока

1. Застелите форму для кекса (20,4 см) бумагой для выпечки.
2. Взбейте вместе маргарин и сахар до получения легкой и воздушной смеси. Вбейте яйца, добавьте маленькими порциями муку и молоко.
3. Перелейте получившуюся смесь в приготовленную форму. Готовьте 4-5 минуты в режиме P-HI до готовности. Проверяйте готовность зубочисткой.
4. Охлаждайте кекс в течение 5 минут, затем выньте из формы.

## ОМЛЕТ

15 г сливочного масла  
4 яйца  
90 мл молока, соль и перец по вкусу

1. Смешайте венчиком яйца и молоко. Приправьте.
2. Положите сливочное масло в плоскую форму (26 см). Растопите масло, поставив на 1 минуту в режиме P-HI. Смажьте форму растопленным маслом.
3. Вылейте яичную смесь в форму. Готовьте в режиме P-HI 2 минуты, затем перемешайте венчиком и готовьте в режиме P-HI еще 1 минуту.

## ЯИЧНИЦА-БОЛТУНЯ

15 г сливочного масла  
2 яйца  
30 мл молока, соль и перец по вкусу

1. Растопите масло, поставив на 1 минуту в режим P-HI.
2. Добавьте яйца и молоко, приправьте и тщательно перемешайте.
3. Готовьте в режиме P-HI 3 минуты, перемешивая каждые 30 секунд

## АРОМАТНЫЙ ФАРШ

1 маленькая луковича, нарезать кубиками  
1 зубчик чеснока, раздавить  
5 мл растительного масла  
200 г рубленых томатов  
15 мл томатного пюре  
225 г фарша из говядины, соль и перец

1. Положите лук, чеснок и растительное масло в кастрюлю и готовьте в режиме P-HI 2 минуты или до размягчения овощей.
2. Сложите все остальные ингредиенты в кастрюлю. Тщательно перемешайте.
3. Закройте крышкой и готовьте в режиме P-HI еще 5 минуты, а затем в режиме P-60 еще 10-15 минут или до готовности мяса.

Постановлением правительства РФ №720 утвержден перечень товаров длительного пользования, которые по истечению срока службы могут работать неправильно и стать угрозой для жизни, здоровья потребителя, а также причинить вред его имуществу. Срок службы товара исчисляется с даты продажи. Рекомендуем не использовать товар по истечению срока службы товара. Срок службы данного товара составляет 5 лет.

Изготовитель: Daewoo Electronics Co., Ltd. /Дэу Электроникс Ко., ЛТД  
Адрес: 559, YONGA-RO, GWANGSAN-GU, GWANGJU, KOREA /559, Йонга-ро, Гвансан-гу, Кванчжу, Республика Корея

Завод-изготовитель: WINIADAEWOO MICROWAVE OVEN (TIANJIN Co.,Ltd/ВИНИАДЭУ Майкравейв Оуэн (Тяньцзинь) Ко., ЛТД  
Адрес: NO 34, Changhwa street, Dagang Development Area, Binhai New District, Tianjin, China /№34, ул. Чанхва, промышленная зона Даганг, новый район Биньхай, провинция Тяньцзинь, Китай

Консультационный центр потребителя: АО «ВИНИАДЭУ Электроникс Рус»  
Адрес: 117342, г. Москва, ул. Профсоюзная, 65, корп.1, этаж 19, комн. 5.02  
Тел.: +7 495 741 4533

Импортер: АО «ВИНИАДЭУ Электроникс Рус».  
Адрес: 117342, г. Москва, ул. Профсоюзная, 65, корп.1, этаж 19, комн. 5.02  
Тел.: +7 495 744 0397

Сделано в Китае



**IP КОД: IPX0**