

KGZ Кыргыз

Пайдалануу боюнча колдонмо

ТОНДУРГУЧ

Мазмуну

Коопсуздук – бул жакшы адат, 21
Коопсуздуктун жалпы эрежелери
Пайдалануу

Орнотуу жана ишке түшүрүү, 23

Желдетүү
Жылуулук булагына жакын орнотпонуз
Түздөө
Электр тармагына улоо

Буюмдун сүрөттөлүшү, 22

Жалпы көрүнүшү
Башкаруу панели

Тондургуч бөлүмдөн пайдалануу, 24, 25

Электр энергиясын үнөмдөө боюнча сунуштар, 26

Бузуктуктар жана аларды оңдоонун усулдары, 26

Кызмат көрсөтүү жана күтүү, 27

Эритүү

Техникалык кызмат көрсөтүү, 28

Өндүрүүчү эскертүүсүз буюмдун түзүлүшү жана комплекттелиши боюнча прибор ишинин натыйжалуулугун төмөндөтпөй турган өзгөрүш киргизүү укугун өзүндө сактап калат:
– бул колдонмодо келтирилген кээ бир параметрлер боолголуу саналат;
– өндүрүүчү көрсөтүлгөн чоңдуктардан кичине четтегендик үчүн жоопкер эмес.

AM Հայերեն

Շահագործման ձեռնարկ

ՄԱՆՅԱՐԱՆ

Անվտանգությունը՝ լավ սովորություն է, 29
Անվտանգության ընդհանուր կանոնները
Ոստիկիզացում

Տեղադրում և միացում, 30

Օդափոխություն
Մի տեղակայեք ջերմային աղբյուրների մոտ
Հավասարեցում
Միացում՝ էլեկտրական ցանցին

Արտադրանքի նկարագրությունը, 22

Ընդհանուր տեսք
Կառավարման վահանակ

Սառցարանային բաժնի օգտագործում, 31, 32

Էլեկտրաէներգիայի խնայողության ցուցումներ, 33

Անսարքությունները և դրանց վերացման մեթոդները, 33


Սպասարկում և խնամք, 34

Ապաստեցում

Տեխնիկական սպասարկում, 28

Արտադրողն իրավունք ունի առանց նախազգուշացնելու փոփոխություններ կատարել կառուցվածքի և համարման մեջ, որոնք չեն նվազեցնի սարքի աշխատանքի արդյունավետությունը - որոշ չափանիշներ, որոնք տրված են սույն ցուցումների մեջ, կողմնորոշիչ են - արտադրողը պատասխանատվություն չի կրում՝ նշված մեծություններից աննշան շեղումների համար

Изделие:	Комбинированный холодильник-морозильник
Торговая марка:	STINOL
Модель:	STZ 167F
Изготовитель:	АО "Индезит Интернэшнл"
Страна-изготовитель:	Россия
Общий полезный объем для хранения свежих продуктов	-
Общий полезный объем для хранения замороженных продуктов	220 л
Номинальное значение напряжения электропитания или диапазон напряжения	220-240 V ~
Условное обозначение рода электрического тока или номинальная частота переменного тока	50 Hz
Номинальный ток	1.0 A
Мощность нагревателя системы оттаивания	-
Максимальная мощность лампы освещения	-
Класс защиты от поражения электрическим током	Класс защиты I
Класс энергопотребления	D
Климатический класс	SN (10 °C...32 °C)
Система охлаждения	No Frost
Тип хладагента	R 600 a
Корректированный уровень звуковой мощности	46 дБА
Количество компрессоров	1
В случае необходимости получения информации по сертификатам соответствия или получения копий сертификатов соответствия на данную технику, Вы можете отправить запрос по электронному адресу cert.rus@indesit.com.	
Дата производства данной техники можно получить из серийного номера (S/N XXXXXXXX * XXXXXXXXXX), следующим образом:	- 1-ая цифра в S/N соответствует последней цифре года, - 2-ая и 3-я цифры в S/N - порядковому номеру месяца года, - 4-ая и 5-ая цифры в S/N - числу определенного месяца и года.

Өнім:	Құрамдастырылған тоназытқыш-мұздатқыш
Сауда белгісі:	STINOL
Модель:	STZ 167F
Өндіруші:	«Индезит Интернэшнл» АҚ
Өндіруші ел	Ресей
Балғын өнімдерді сақтау үшін жалпы пайдалы көлемі	-
Мұздатылған өнімдерді сақтау үшін жалпы пайдалы көлемі	220
Электрик қорек көзі кернеуінің нақтылы мәні немесе кернеу диапазоны	220-240 V ~
Электрик тоқтың түрін шартты белгілеу немесе айналым тоқтың нақтылы жиілігі	50 Hz
Нақтылы ток	1.0 A
Еріту жүйесі қыздығышының қуаттылығы	-
Жарықтандыру лампасының максималдық қуаттылығы	-
Электрик токпен зақымдалудан қорғау санаты	Қорғау санаты I
Энергия тұтынуды санаты	D
Салқындату жүйесі	No Frost
Климаттық санат	SN (10 °C...32 °C)
Суық агенттің типі	R 600 a
Дыбыстық қуаттылықтың түзетілген деңгейі	46 дБА
Компрессорлар саны	1
Осы техникаға сәйкестік сертификаттары бойынша акпарат алу немесе сәйкестік сертификаттарының көшірмесін алу қажет болған жағдайда, Сіз {1>cert.rus@indesit.com<1} электрондық мекен-жайы бойынша сұраныс жібере аласыз.	
Осы техниканың шығару күнін келесі түрде серийлық нөмірден алуға болады (S/N XXXXXXXX * XXXXXXXXXX):	- S/N-гі 1-ші саны жылының соңғы санына сәйкес келеді, - S/N-гі 2-ші және 3-ші сандар жылдың айының реттік нөміріне, - S/N-гі 4-ші және 5-ші сандар - белгілі ай мен жылдың санына сәйкес келеді.

Транспортировка и правила хранения

Упакованный морозильник должен храниться при относительной влажности не выше 80 % в закрытых помещениях с естественной вентиляцией. Если морозильник длительное время не будет эксплуатироваться, то его следует отключить от электрической сети, вынуть все продукты, разморозить МК, провести уборку камер. Двери после уборки оставить приоткрытыми, чтобы в камерах не появился запах. Транспортировать морозильник необходимо в рабочем положении (вертикально), любым видом крытого транспорта, надежно закрепив его. **ЗАПРЕЩАЕТСЯ** подвергать морозильник ударным нагрузкам.

Правила реализации товара не регламентированы изготовителем, но должны соответствовать национальным, региональным и меж дународным стандартам.

Тасымалдау және сақтау ережелері

Қапталған мұзатқыш табиғи желдеткіші бар жабық жайларда 80 % артық емес салыстырмалы ылғалдылықта сақталуы тиіс. Егер мұзатқыш ұзақ уақыт бойы пайдаланылмаса, онда оны электр желісінен ажыратып, барлық өнімдерді шығарып, МК ерітіп, камераға тазалау жүргізу керек. Тазалаудан кейін камераларда иіс пайда болмауы үшін жартылай ашық қалтыру керек. Тоңазытқышты мұзатқыш күйде (тігінен), жабық көліктің кез келген түрімен, оны сенімді етіп бекітіп тасымалдау қажет. Тоңазытқышты соқылық жүктемелерге ұшыратуға ТЫЙЫМ САЛЫНАДЫ.

Լվացման և սպասարկման հետ կապված ցանկացած գործողություններ կատարելուց առաջ անջատեք սառցարանը էլեկտրական ցանցից: Ապաստեցնում

No Frost համակարգով հագեցած սառցարանը ապաստեցվում է ավտոմատ կերպով, առաջացած ջուրը լցվում է ջրաքաշ համակարգ, այնուհետև գոլորշիանում է ճնշակի տաքությունից: Եթե որոշել եք ձեռքով ապաստեցնել, ապա հաստատեք ջերմակարգավորիչի բռնակը «0» դիրքում և անջատեք սառցարանը էլեկտրական ցանցից: Ապաստեցման ժամանակ ստեղծված մթերքները մի քանի շերտով փաթեթավորեք թերթի մեջ և ըստ հնարավորության, տեղավորեք սառը վայրում: Սառցարանը կրկին միացնելուց առաջ լվացեք և մանրակրկիտ չորացրեք բաժինները: Սպասարկում և խնամք

Ձեր սառցարանը պատրաստված է հոտ չունեցող հիգիենիկ նյութերից: Այս բնութագրերի պահպանման համար սուր հոտ ունեցող մթերքները միշտ պահեք ամուր փակված ամաններով խուսափելու համար հոտերից, որոնք հետո շատ բարդ կլինի վերացնել: Սառցարանի ներքին և արտաքին մակերեսները լվացեք կերակրի սոդայի և գոլ ջրի լուծույթով թրջված սպունգով կամ փափուկ լաթով (սոդան նաև լավ ախտահանիչ է): Կերակրի սոդա չունենալու դեպքում օգտագործեք որևէ չեզոք լվանալու միջոց: Երբեք մի օգտագործեք օրգանական լուծիչներ, հարթեցնող, քլոր, ամոնիակ պարունակող նյութեր: Յուղային մասսա պարունակող մթերքների (մայրնեզ, բուսական կամ կենդանական յուղեր և այլն) սառնարանի խցիկի խտարարին կամ պլաստմասսային դիպչելիս, հեռացրեք այն որևէ լվացող միջոցով:

Բոլոր հանովի մասերը կարելի է լվանալ օձառի կամ լվացող միջոցի ջրային լուծույթով: Դրանք կարելի է նաև լվանալ սպասք լվանալու մեքենայով: Հիշեք, որ բոլոր հանվող մասերը անհրաժեշտ է մանրակրկիտ չորացնել՝ դրանք սառցարան դնելուց առաջ: Փոշին կարող է կուտակվել սառցարանի խտարարի վրա և խոչընդոտել դրա նորմալ աշխատանքին: Զգուշորեն վաքրեք սառցարանի հետևի պատը փոշեկուլով՝ օգտագործելով համապատասխան գլխադիրներ: Եթե Դուք չեք պատրաստվում օգտագործել սառցարանը երկար ժամանակ, ապաստեցրեք այն, լվացեք ներսի մասը, չորացրեք և դրնեք փոքր-ինչ բաց թողեք խուսափելու համար տհաճ հոտից և բորբոսից: Էլեկտրասարքավորման աշխատանքի ժամանակ ջերմակարգավորիչի և ճնշակի միացման բնորոշ ձայները նորմալ ձայներ են:

! Сохраните данное руководство. Оно должно быть в комплекте с морозильником в случае продажи, передачи оборудования или при переезде на новую квартиру, чтобы новый владелец оборудования мог ознакомиться с правилами его функционирования и обслуживания.

! Внимательно прочитайте руководство: в нем содержатся важные сведения по установке и безопасной эксплуатации вашего морозильника.

⚠ Морозильник разработан для использования внутри помещений. Ни при каких обстоятельствах не используйте его на улице, в гараже и т. п.

⚠ Этот прибор предназначен для замораживания и хранения замороженных продуктов в морозильном отделении.

⚠ Прибор не предназначен для использования лицами (включая детей) с пониженными физическими, чувственными или умственными способностями или при отсутствии у них жизненного опыта или знаний, если они не находятся под контролем или не проинструктированы об использовании прибора лицом, ответственным за их безопасность. Дети должны находиться под контролем для недопущения игры с прибором.

⚠ Не касайтесь морозильника влажными руками, во избежание поражением электрическим током в случае неисправности прибора.

⚠ Не пользуйтесь удлинителями и переходниками! Это создает потенциальную опасность возгорания. Производитель не несет ответственности за возгорания, произошедшие из-за использования переходников и удлинителей, а также соединительного кабеля, сечение которого не соответствует потребляемой мощности.

Не вынимайте вилку из розетки за провод: это очень опасно. При повреждении шнура питания его следует заменить специальным шнуром или комплектом, получаемым у изготовителя или его представителя. Замена кабеля должна производиться только квалифицированным персоналом.

⚠ Не касайтесь внутренних охлаждающих поверхностей морозильника, особенно если ваши руки мокрые. Не кладите в рот куски льда, только что вынутые из морозильника, – так можно получить местное обморожение.

⚠ Перед выполнением любых операций по мойке или обслуживанию отсоедините морозильник от сети.

⚠ Если морозильник предназначен для замены старого, имеющего запирающие устройства на двери перед тем как выбросить старый морозильник, выведите из строя или снимите это устройство, для того, чтобы обезопасить детей, которые рискуют быть запертыми внутри во время игры.

⚠ При возникновении нестандартной ситуации отключите морозильник от сети и позвоните в сервисный центр, телефон которого напечатан в гарантийном документе (сервисном сертификате).

⚠ Запрещается изменение конструкции морозильника и вмешательство лиц, не уполномоченных производителем на гарантийный ремонт.

⚠ Не храните и не используйте бензин и другие огнеопасные жидкости и газы в или вблизи морозильника, других электробытовых приборов.

⚠ **ВНИМАНИЕ!** Запрещается контакт задней стенки (решетки конденсатора) морозильника с гибким газовым металлурукавом, используемым для подключения газовой плиты, а также с металлическими трубопроводами газо- и водоснабжения, электрическими

проводами иных электроприборов.

⚠ Не складировать взрывоопасные объекты, в частности аэрозольные баллоны с воспламеняющимся наполнителем в приборе.

⚠ Риск травмирования из-за избыточного веса. Используйте двух или больше человек, чтобы переместить и установить Ваш продукт. Отказ следовать этим инструкциям может привести к повреждению Вашего позвоночника или травме.

Используйте защитные перчатки.

⚠ В случае длительного отключения электрического питания, продукты могут испортиться.

⚠ Во время манипуляций с холодильным прибором (чистка, установка и т.п.), держите детей под присмотром во избежание их травмирования.

⚠ Прибор следует устанавливать в помещении, где температура окружающей среды соответствует климатическому классу, указанному в табличке с техническими данными:

Климатический класс	Температура окружающей среды
SN	от +10°C до + 32°C
N	от +16°C до + 32°C
ST	от +16°C до + 38°C
T	от +16°C до + 43°C

⚠ **ВНИМАНИЕ!** Ваш прибор заправлен хладагентом R600a (обозначение в сервисном сертификате и на табличке внутри прибора), предупреждаем Вас, что это изобутан – природный газ, который является горючим. При случайном повреждении контура хладагента избегайте любых видов открытого огня или потенциальных источников воспламенения и тщательно проветрите помещение, где стоит морозильник.

Объем помещения должен составлять 1 м³ на каждые 8 г хладагента R600a в изделии. Количество хладагента, содержащееся в вашем конкретном морозильнике, указано на табличке с паспортными данными внутри морозильника.

Никогда не включайте холодильник с признаками повреждения; если у вас возникли сомнения в исправности изделия, обратитесь в авторизованный сервисный центр.

⚠ **ВНИМАНИЕ! Не используйте внутри устройства электрические приборы.**

⚠ **ВНИМАНИЕ! Не загромождайте вентиляционные отверстия, расположенные в корпусе устройства или во встраиваемой конструкции!**

⚠ **ВНИМАНИЕ! Не допускайте повреждения контура хладагента.**

⚠ **ВНИМАНИЕ! Не используйте механические устройства или другие средства для ускорения процесса оттаивания, кроме рекомендуемых изготовителем.**

В случае повреждения уплотнителя, примите меры по его незамедлительной замене.

Упаковочные материалы подлежат повторной переработке и маркируются символом ♻.

Повторное включение прибора (например, при случайном отключении) осуществляйте через 5–10 минут.

Установка и включение

Правильная установка необходима для обеспечения надежной и эффективной работы морозильника.

Вентиляция

Компрессор и конденсатор морозильника в процессе работы нагреваются, поэтому необходимо обеспечить достаточную вентиляцию. Морозильник должен быть установлен в хорошо проветриваемом помещении с нормальной влажностью. Запрещено устанавливать морозильник в помещениях с повышенной влажностью, например, в ванных комнатах, подвалах. При установке обеспечьте минимальные зазоры 5 см за задней и боковыми сторонами прибора и 10 см сверху для свободной циркуляции воздуха. Не перекрывайте движение воздуха сзади прибора.

Не располагайте вблизи источников тепла

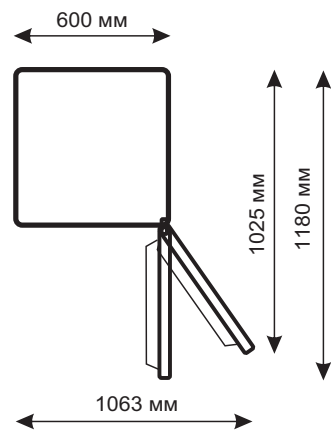
Не следует устанавливать морозильник так, чтобы он находился под воздействием прямых солнечных лучей или рядом с источниками тепла (кухонными плитами, духовками, каминами).

Выравнивание

Для хорошей работы морозильника важно, чтобы он находился на ровной поверхности. После установки морозильника на место отрегулируйте его положение путем вращения регулировочных опор в его передней части. Наклон морозильника назад не должен превышать 5°.

Заранее измерьте дверные проемы (ширину и высоту), лестничные пролеты и т.п., чтобы убедиться, что прибор можно переместить к выбранному месту.

Рабочие габариты холодильного прибора.



Подключение к электросети

Морозильник выполнен по степени защиты от поражения электрическим током класса 1 и подключается к электрической сети при помощи двухполюсной розетки с заземляющим контактом.

Перед подключением к электросети убедитесь, что:

- напряжение сети соответствует данным, указанным в табличке, которая находится на правой стороне морозильника отделения со стороны двери, а именно ~ 220-240В;

- заземляющий контакт электрической розетки непосредственно электрически соединен с заземляющим проводом питающего кабеля электрической сети (соединительный провод должен быть рассчитан на ток не менее 10А);

- розетка и вилка одного типа; если вилка не подходит к розетке, розетку следует заменить на соответствующую вилке питающего шнура (работы должен выполнять квалифицированный электрик).

Морозильник должен быть установлен таким образом, чтобы вы всегда имели доступ к розетке. Морозильник, подключенный с нарушением требований безопасности бытовых приборов большой мощности, изложенных в данном руководстве, является потенциально опасным. Морозильник, непосредственно подключаемый к двухпроводной электросети, эксплуатируют с устройством защитного отключения (УЗО), имеющим следующие значения параметров: диапазон номинальных напряжений – от 220 до 240В/50 Гц, порог срабатывания – не более 30 мА, номинальное время срабатывания – 0,1 с.

Электрическая сеть должна иметь устройство защиты рассчитанное на 16А. Запрещается подключать холодильный прибор к электрической сети, которая имеет неисправную защиту от токовых нагрузок.

Производитель не несет ответственности за ущерб здоровью и собственности, если он вызван несоблюдением указанных норм установки.

ВНИМАНИЕ!

После установки подождите примерно три часа перед тем, как подключить морозильник к электросети, чтобы быть уверенными, что хладагент после транспортировки распределится должным образом, – это необходимо для правильной работы морозильника.

Перед началом эксплуатации в морозильнике необходимо вымыть внутренние поверхности раствором пищевой соды.

После того, как вы подключили морозильник к электрической сети, установите ручку терморегулятора в среднее положение, через несколько часов вы можете поместить продукты в морозильное отделение.

УДАЛИТЕ ТРАНСПОРТНЫЕ РАСПОРКИ между компрессором и задней стенкой ниши, а также другие распорки и клеящие ленты, удерживающие подвижные части прибора от смещения.

Если прибор имеет защитное покрытие из полимерной пленки, аккуратно удалите его, соблюдая меры предосторожности, чтобы не повредить лакокрасочное или полимерное покрытие деталей.

Էլեկտրաէներգիայի խնայողության ցուցումներ Անսարքությունները և դրանց վերացման մեթոդները

Ճիշտ տեղադրեք սառնարանը

Ջերմային աղբյուրներից տարածության վրա, լավ օդափոխվող տարածքում՝ «Տեղակայում» («Օդափոխություն») բաժնի ցուցումներին համապատասխան:

Ճիշտ հաստատեք ջերմաստիճանը:

Դրեք ջերմակարգավորիչը միջին դիրքով Ավելորդ ցածր ջերմաստիճանի հաստատումը կազդի միայն էլեկտրաէներգիայի ծախսի բարձրացման վրա, բայց չի լավացնի մթերքների պահպանվածությունը: Չափից ավելի ցածր ջերմաստիճանը կարող է վնասել բանջարեղենի, պատրաստի մսի և պանրի պահպանությանը:

Մի գերլցրեք

Մթերքների պահպանման համար կարևոր է օդի բավարար շրջանառությունը: Մթերքների գերլցելը խանգարում է օդի ազատ շրջանառությանը, սառնարանի ճիշտ աշխատանքին և առաջացնում է էլեկտրաէներգիայի լրացուցիչ ծախս:

Դռները փակ պահեք

Դռները բացեք միայն անհրաժեշտության դեպքում, հիշեք, որ դրան յուրաքանչյուր բացում մի քանի անգամ բարձրացնում է ջերմաստիճանը սառնարանի ներսում և նախկին ջերմաստիճանի վերականգնման համար ծախսվում է էլեկտրաէներգիա:

Ամուր փակեք

Հետևեք այն բանին, որպեսզի սառնարանի դռների խցարար ռետինը մաքուր լինի և փակվելու ժամանակ ամուր կաշի կորպուսին դա թույլ կտա խուսափել սառը օդի արտահոսքից:

Մի տեղադրեք տաք ուտելիքներ

Տաք մթերքները, որոնք դրված են սառնարանում, անմիջապես բարձրացնում են ջերմաստիճանը մի քանի աստիճանով: Մինչև սառնարանում տեղադրելը, թողեք որպեսզի մթերքները և սպասքը սառչեն և հստակ սենյակային ջերմաստիճանի:

Սառնարանի սերիական համարը, սարքի ներսում աղյուսակի վրա պարունակվում է նրա թողարկման ամսաթիվը՝ Տարվա, ամսվա, օրվա վերջին թիվը:

STINOL		ՍԱՐՆԱՐԱՆ-ՍՈՑՏԱՐԱՆ		№ 007140626*58392040001	
ՄՈՂԵԼ		TY 5156-034-00631251-2006		W1-SNG	
220-240 V ~ 50 Hz		105 W		Max 15W	
ОБЩИЙ ОБЪЕМ БРУТТО	ХОЛОДИЛЬНОЕ ОТДЕЛЕНИЕ	МАССА ХЛАДАГЕНТА			
TOTAL GROSS VOL.	REFRIGERATOR	235 L	REFRIGERANT	140 g	
ИЗОЛЯЦИЯ-ДИКЛОПЕНТАН	МОРОЗИЛЬНОЕ ОТДЕЛЕНИЕ	МАССА ХЛАДАГЕНТА			
INSULATION-C-PENTANE	FREEZER	104 L	REFRIGERANT	g	
ХЛАДАГЕНТ	КЛАСС ЗАЩИТЫ	"F"			
REFRIGERANT	R600a				
МОЩНОСТЬ ЗАМОРАЖИВАНИЯ	ТИП КОМПРЕССИОННОЙ СИСТЕМЫ	К	КЛИМАТ	КЛАСС	
FREEZING CAPACITY	6 Kg/24h		CLASS	N	
EAC				ИЗГОТОВЛЕНО В РОССИИ MADE IN RUSSIA	

Սառցարանի անբավարար աշխատանքի կամ անսարքություններ առաջանալու դեպքում, մինչև մասնագետին դիմելը կարողացեք այս բաժինը: Շատ դեպքերում Դուք ինքներդ կարող եք լուծել ծագած խնդիրները:

Սառցարանը չի աշխատում

Ստուգեք, որ
 - տանը անջատված չէ էլեկտրաէներգիան;
 - խորցակը ապահով դրված է վարդակում;
 - վարդակը սարքին է, ստուգելու համար միացրեք մի սարք, որի աշխատելու վրա Դուք վստահ եք.

Ջերմաստիճանը սառցարանային բաժնում չափազանց բարձր է

Ստուգեք, որ
 - բաժինների դռները ամուր են փակված, դռների վրայի խցվածքները փափած չեն;
 - ջերմակարգավորիչի բռնակը գտնվում է ճիշտ դիրքում.
 - բաժինները գերլցված չեն մթերքներով,
 - բաժնի դուռը հաճախ չի բացվել.

Մշտապես աշխատում է ճնշակը

Ստուգեք, որ
 - սառցարանի դռները ամուր փակվում են և բացվում են ոչ այնքան հաճախ,
 - տարածքում ջերմաստիճանը չափից ավելի բարձր չէ;
 - ջերմակարգավորիչի բռնակը գտնվում է ճիշտ դիրքում.

Այդ սարքը նախատեսված է կենցաղային և նմանատիպ պայմաններում օգտագործման համար՝

- խոհանոցային գոտիներում անձնակազմի համար, գրասենյակներում և այլ արտադրական պայմաններում.
- ֆերմերային շինություններում և հաճախորդների կողմից հյուրանոցներում, մոթելներում և բնակելի տիպի այլ ինֆրակառուցվածքներում.
- «գիշերակաց և նախաճաշ» պանսիոն ռեժիմի պայմաններում.
- հասարակական սնդի և նման պայմաններում, որոնք կապված չեն առևտրի հետ

Եթե ստուգումից հետո սառցարանը շարունակում է աշխատել ոչ նորմալ ձևով, կապ հաստատեք Սպասարկման կետին:

Մառցարանային բաժնի օգտագործումը

AM

Մառցարանային բաժնում ջերմաստիճանը ավտոմատ կերպով կարգավորվում է ջերմակարգավորիչի բռնակով հաստատած դիրքին համապատասխան:

Մենք խորհուրդ ենք տալիս ջերմակարգավորիչը հաստատել միջին դիրքով:

Նպատակ ունենալով ապահովել մթերքների պահպանման լավագույն պայմանները հետևեք ներքևում շարադրված ցուցումներին՝ սխալ պահպանման դեպքում անգամ ամենաթարմ մթերքները արագ կփչանան:

Սառեցման համար նախատեսված մթերքները հարկավոր է մանրակրկիտ փաթեթավորել ավելորդ եղյամի առաջացումից խուսափելու համար:

1. Երբ սառեցնում եք թարմ մթերքները, թույլ մի տվեք, որ դրանք դիպչեն ավելի վաղ սառեցված մթերքներին: Գերադասելի է, որպեսզի մթերքները, որոնք տեղադրված են սառցարանային բաժնի ներսում, չդիպչեն հետևի և կողային պատերին: Հիշեք, որ մթերքների պահպանումը կախված է սառեցման արագության հետ:

2. Աշխատեք չբացել սառցարանային բաժնի դուռը սառեցման ժամանակ:

3. Ճիշտ պահպանման և հետագա ապաստեցման համար տեղադրեք մթերքը սառցարանային բաժնում ոչ մեծ բաժիններով՝ դա նպաստում է ավելի արագ և հուսալի սառեցմանը: Խորհուրդ ենք տալիս գրառուներ կատարել՝ նշելով սառեցման ամսաթիվը:

4. Էլեկտրասնուցման խափանումների կամ պատահական ապաստեցման դեպքում, երբ սառնարանային սարքն անջատված է, մի բացեք սառցարանային բաժնի դուռը: Դա թույլ կտա պահպանել ցածր ջերմաստիճանը սառցարանային բաժնում՝ ավելի երկար ժամկետով:

5. Մասամբ հալեցված մթերքները օգտագործեք ջերմամշակման ճանապարհով ճաշատեսակներ պատրաստելու համար:

Ի հեճուկս հայտնի կարծիքի, հիշեք, որ պատրաստված մթերքները կարելի է պահել ավելի քիչ ժամանակով, քան թարմ մթերքները:

Մառցարանում առանց կափարիչի տարաներով հեղուկներ մի դրեք՝ խոնավության բարձրացումից խուսափելու համար՝ դա հանգեցնում է ջերմաստիճանի բարձրացմանը:

Ռեժիմ «SUPER»: Տվյալ ռեժիմն ապահովում է ճնշակի անխափան աշխատանքը՝ մինչև մթերքների արագ սառեցման համար անհրաժեշտ ցածր ջերմաստիճաններին հասնելը: Մթերքը սառեցնելուց հետո հարկավոր է սարքը բերել աշխատանքի նորմալ ռեժիմի: Ոչ մեծ քանակությամբ թարմ մթերքներ սառեցնելու համար (սառնարանային սարքի ներսում գտվող աղյուսակփաստաթղթում նշված առավելագույն քանակի կեսից ոչ ավել) մթերքները տեղավորեք սառեցման համար նախատեսված բաժնում (* ***) և 24 ժամով միացրեք «Super» ռեժիմը: Սառնարանային սարքի համար առավելագույն քանակության թարմ մթերքներ սառեցնելու համար, թարմ մթերքները տեղավորելուց 24 առաջ միացրեք «Super» ռեժիմը: Մթերքները տեղավորեք սառեցման համար նախատեսված բաժնում (****) և 24 հետո միացրեք «Super» ռեժիմը:

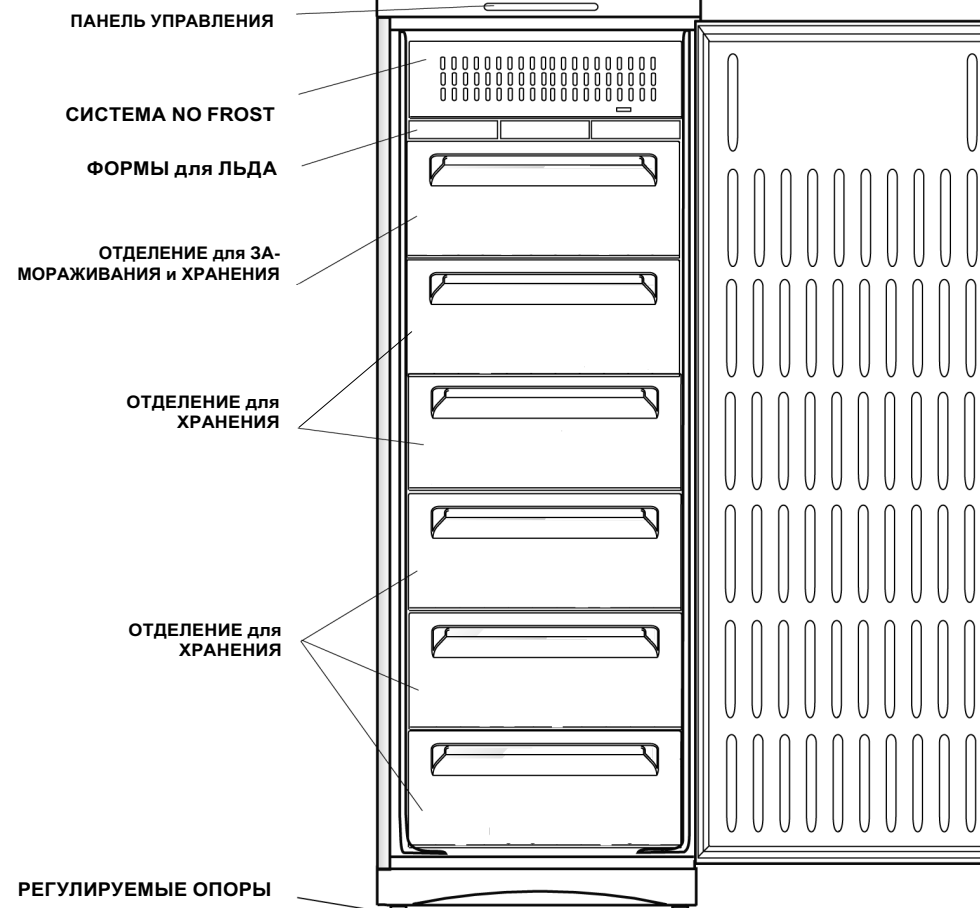
Описание изделия

STINOL

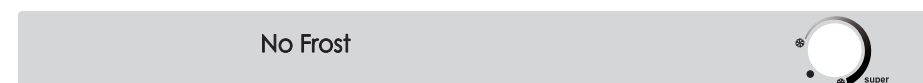
RU

Общий вид

STZ 167 F



Панель управления



● РУКОЯТКА ТЕРМОРЕГУЛЯТОРА

Рукоятка используется для регулирования температуры в морозильнике.

Поворотом рукоятки терморегулятора по часовой стрелке вы увеличиваете холод. Рекомендуемое положение – среднее.

● – выкл.;

❄ – минимальное охлаждение;

❄ – максимальное охлаждение; super – режим «super».

Использование морозильного отделения

Температура внутри морозильного отделения автоматически регулируется в соответствии с позицией, установленной ручкой терморегулятора.

Мы рекомендуем устанавливать терморегулятор в среднее положение.

С целью обеспечения наилучших условий хранения продуктов следуйте нижеизложенным рекомендациям: при неправильном хранении даже самые свежие продукты быстро испортятся.

Продукты, предназначенные для замораживания и хранения в морозильнике, следует тщательно упаковать во избежание образования излишнего инея.

1. Когда замораживаете свежие продукты, не допускайте, чтобы они касались ранее замороженных продуктов. Предпочтительно, чтобы продукты, размещенные внутри морозильного отделения, не соприкасались с задней и боковыми стенками. Помните, что сохранность продуктов зависит от скорости замораживания.

2. Старайтесь не открывать дверь морозильного отделения во время замораживания.

3. Для правильного хранения и легкости последующего размораживания размещайте продукты в морозильном отделении небольшими порциями - это способствует более быстрому и надежному замораживанию. Рекомендуем вести записи с указанием даты замораживания.

4. В случае сбоев в электропитании или случайного размораживания, когда холодильный прибор выключен, не открывайте дверцу морозильного отделения. Это поможет сохранить низкую температуру в морозильном отделении на более длительный срок.

5. Частично размороженные продукты используйте для приготовления блюд с тепловой обработкой.

Вопреки общеизвестному мнению, помните, что приготовленные продукты можно хранить меньшее время, чем свежие.

Не ставьте в морозильник жидкости в емкостях без крышки во избежание повышения влажности - это ведет к повышению температуры.

Режим «SUPER». Данный режим обеспечивает непрерывную работу компрессора до достижения низких температур, необходимых для быстрого замораживания продуктов. После заморозки продуктов прибор следует перевести на нормальный режим работы.

Для замораживания небольшого количества свежих продуктов (не более половины от максимального, указанного в табличке-паспорте внутри вашего холодильного прибора) положите продукты в отделение для замораживания (* ***) и на 24 часа включите режим «Super».

Чтобы заморозить максимальное для вашего холодильного прибора количество свежих продуктов, **за 24 часа до закладки свежих продуктов** включите режим «Super». Положите свежие продукты в отделение для замораживания (* ***) и через 24 часа в ключите режим «Super».

Սառցարանային բաժնի օգտագործումը

STINOL

Միս և ձուկ	Փաթեթավորում	Պահումը մինչև սառեցում (օրեր)	Պահում (ամիս)	Ապաստեցում
Տապակած տավարի միս	Փայլաթիթեղ	2/3	9/10	Չկա անհրաժեշտություն
Ոչխարի միս	Փայլաթիթեղ	1-2	6	Չկա անհրաժեշտություն
Տապակած խոզի միս	Փայլաթիթեղ	1	6	Չկա անհրաժեշտություն
Տապակած հորթի միս	Փայլաթիթեղ	1	9	Չկա անհրաժեշտություն
Ծեծած միս	Յուրաքանչյուր կտոր թաղանթում և 4-6 հատ փայլաթիթեղում		6	Չկա անհրաժեշտություն
Կոտլետներ	Յուրաքանչյուր կտոր թաղանթում և 4-6 հատ փայլաթիթեղում		6	Չկա անհրաժեշտություն
Լիվեր	Փաթեթ		3	Չկա անհրաժեշտություն
Երշիկ	Փաթեթ կամ փայլաթիթեղ		2	Ըստ պահանջի
Հավ	Փայլաթիթեղ	1/3	9	Շատ դանդաղ
Բադ	Փայլաթիթեղ	1/4	6	Շատ դանդաղ
Փասիան, որսի միս	Փայլաթիթեղ	1/3	9	Շատ դանդաղ
Ճագարի միս	Փայլաթիթեղ	3/4	6	Շատ դանդաղ
Եղնիկի միս, որսի միս	Փայլաթիթեղ կամ թաղանթ	5/6	9	Շատ դանդաղ
Խոշոր ձուկ	Փայլաթիթեղ կամ թաղանթ		4/6	Շատ դանդաղ
Մանր ձուկ	Փաթեթ		2/3	Չկա անհրաժեշտություն
Խեցգետիններ	Փաթեթ		3/6	Չկա անհրաժեշտություն
Ոստրեններ	Թրջված աղաջրի մեջ		3	Շատ դանդաղ
Եփած ձուկ	Փայլաթիթեղ կամ թաղանթ		12	Տաք ջրում
Տապակած ձուկ	Փաթեթ		4/6	Անմիջապես թավայի մեջ

Այլ մթերքներ	Փաթեթավորում	Պահում (ամիս)	Ապաստեցում
Հաց	Փաթեթ	4	Սենյակային ջերմաստիճանում
Հրուշակեղեն	Փաթեթ	6	Սենյակային ջերմաստիճանում
Թթվասեր	Փաթեթավորման մեջ	6	Սենյակային ջերմաստիճանում
Կարագ	Փաթեթավորման կամ թայլաթիթեղի մեջ	6	Սառնարանում
Եփած մթերքներ, բանջարեղենային ապուր	Տարաներ	3/6	Սենյակային ջերմաստիճանում
Զվեր	Առանց կճեպի, տարայի մեջ	10	Սենյակային ջերմաստիճանում

Տեղադրում և միացում

AM

Ճիշտ տեղադրումն անհրաժեշտ է սառնարանի հուսալի և արդյունավետ աշխատանքը ապահովելու համար: Օդափոխություն

Սառնարանի ճնշակն ու խտարարը աշխատանքի ընթացքում տաքանում են, այդ պատճառով անհրաժեշտ է ապահովել բավարար օդափոխություն: Սառնարանը պետք է տեղադրված լինի լավ օդափոխվող տարածքում՝ օդի նորմալ խոնավությամբ: Արգելվում է սառնարանը տեղադրել բարձր խոնավություն ունեցող տարածքներում, օրինակ լոգարանում, նկուղում:

Տեղադրման ժամանակ ապահովեք նվազագույն հեռավորություն՝ 5 սմ սարքի հետին և կողային պատերի համար և 10 սմ վերին՝ օդի ազատ շրջանառության համար: Մի փակեք օդի շարժը սարքի հետևից

Մի տեղակայեք ջերմային աղբյուրների մոտ

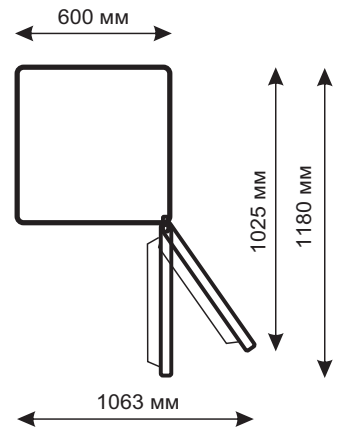
Հարկավոր չէ տեղադրել սառնարանն այնպես, որ այն գտնվի ուղիղ արևային ճառագայթների ազդեցության տակ կամ ջերմության աղբյուրների կողքին (խոհանոցային վառարան, ջեռոց, բուխարի)

Հավասարեցում

Սառնարանի լավ աշխատանքի համար կարևոր է, որպեսզի այն գտնվի հարթ մակերևույթի վրա: Սառնարանի տեղադրումից հետո կարգավորեք դրա դիրքը կարգավորիչ հենակներով պտտման միջոցով նրա առջևի մասում: Սառնարանի թեքվածությունը դեպի հետ, չպետք է գերազանցի 5°:

Նախորոք չափեք դռների բացվածքները (լայնությունը և երկարությունը), աստիճանավանդակը և այլն, որպեսզի համոզվեք, որ սարքը կարող էք տեղաշարժել ընտրված վայրը:

Սառնարանային սարքի աշխատանքային ծավալները:



Միացում՝ էլեկտրական ցանցին

Սառցարանը պատրաստված է, ըստ էլեկտրահարումից պաշտպանվածության աստիճանի 1 դասի և միացվում է էլեկտրական ցանցին՝ երկբևեռային վարդակի օգնությամբ՝ հողակցման հպմամբ:

Էլեկտրական ցանցին միացնելուց առաջ համոզվեք, որ՝ ցանցի լարումը համապատասխանում է աղյուսակում նշված տվյալներին, որը գտնվում է սառնարանային բաժնի աջ կողմում՝ դռան կողմից, այն է՝ ~ 220-240Վ: Էլեկտրական վարդակի հողակցման հպումը անմիջականորեն էլեկտրական ձևով միացված է էլեկտրական ցանցի սնուցող մալուխի հողակցման լարով (միացման լարը պետք է հաշվարկված լինի ոչ պակաս քան 10 A հոսանքի համար):

–վարդակը և խրոցը մեկ տեսակի: Եթե խրոցը հարմար չէ վարդակի համար, հարկավոր է վարդակը փոխել սնուցող լարի խրոցին համապատասխան (աշխատանքները պետք է կատարի որակավորված մասնագետը):

Սառցարանն պետք է տեղադրված լինի այնպես, որպեսզի վարդակը Ձեզ միշտ հասանելի լինի: Սառնարանը, որը միացված է մեծ հզորության կենցաղային սարքերի անվտանգության պահանջների խախտմամբ, որոնք շարադրված են տվյալ ձեռնարկում, պոտենցիալ վտանգավոր է: Սառցարանը, որն անմիջականորեն միացված է երկլարային էլեկտրացանցին, շահագործում են պաշտպանիչ անջատման սարքով (ՊԱՍ), որն ունի չափանիշների հետևյալ նշանակությունները՝ անվանական լարումների ընդգրկույթ՝ - 220-ից մինչև 240Վ/50Հց, գործարկման շեմը՝ ոչ ավել, քան 30մԱ, գործարկման անվանական ժամանակը՝ - 0,1 վ: Էլեկտրական ցանցը պետք է ունենա պաշտպանիչ սարք, նախատեսված 16Ա համար: Արգելվում է միացնել սառնարանային սարքը էլեկտրական ցանցին, որն ունի հոսանքային բեռնաճեղքից անսարք պաշտպանություն:

Արտադրողը պատասխանատվություն չի կրում առողջությանը կամ սեփականությանը վնաս հասցնելու համար, եթե դա առաջացել է տեղադրման նշված նորմերի խախտման հետևանքով:

ՈՒՇԱԴԴՈՒԹՅՈՒՆ

Տեղադրումից հետո սպասեք մոտ 3 ժամ մինչև կմիացնեք սառցարանը էլեկտրական ցանցին, որպեսզի համոզված լինեք, որ սառնագոյակը տեղափոխումից հետո նորմալ տարածվեց դա անհրաժեշտ է սառցարանի ճիշտ աշխատանքի համար:

Շահագործումից առաջ անհրաժեշտ է սառցարանի ներքին մակերեսները լվանալ կերակրի սողայի լուծույթով:

Սառնախցիկը էլեկտրական ցանցին միացնելուց հետո պտտեցրեք ջերմակարգավորիչի բռնակը միջին դիրքով, մի քանի ժամից դուք կարող եք տեղադրել մթերքները սառնախցիկում:

ՀԵՌԱՅԴԵՔ ՓՈԽԱԴԴՄԱՆ ՊԱՀԱՆԳՆԵՐԸ ճնշակի և խորշի հետևի պատի միջև, ինչպես նաև այլ պահանգներ և ստանձվող ժապավեններ, որոնք պաշտպանում են սարքի շարժական մասերը տեղախախտումներից:

Եթե սարքն ունի պաշտպանիչ ծածկույթ պոլիմերային թաղանթից, ապա զգույշ հեռացրեք այն, պահպանելով նախագոյություն կանոնները, որպեսզի չվնասվեն մասերի լաքաներկապատ կամ պոլիմերային ծածկույթները:

Использование морозильного отделения



RU

Мясо и рыба	Упаковка	Хранение до заморозки (дни)	Хранение (мес.)	Размораживание
Жареная говядина	Фольга	2/3	9/10	Нет необходимости
Баранина	Фольга	1-2	6	Нет необходимости
Жареная свинина	Фольга	1	6	Нет необходимости
Жареная телятина	Фольга	1	8	Нет необходимости
Отбивная	Каждый кусок в пленке и по 4-6 шт. в фольге		6	Нет необходимости
Котлеты	Каждый кусок в пленке и по 4-6 шт. в фольге		6	Нет необходимости
Ливер	Пакет		3	Нет необходимости
Колбаса	Пакет или фольга		2	По потребности
Курица	Фольга	1/3	9	Очень медленно
Утка	Фольга	1/4	6	Очень медленно
Фазан, дичь	Фольга	1/3	9	Очень медленно
Крольчатина	Фольга	3/4	6	Очень медленно
Оленина, дичь	Фольга или пленка	5/6	9	Очень медленно
Крупная рыба	Фольга или пленка		4/6	Очень медленно
Мелкая рыба	Пакет		2/3	Нет необходимости
Раки	Пакет		3/6	Нет необходимости
Устрицы	Залитые соленой водой		3	Очень медленно
Вареная рыба	Фольга или пленка		12	В горячей воде
Жареная рыба	Пакет		4/6	Прямо на сковороде

Другие продукты	Упаковка	Хранение (мес.)	Размораживание
Хлеб	Пакет	4	При комнатной температуре
Пирожные	Пакет	6	При комнатной температуре
Сметана	В упаковке	6	При комнатной температуре
Масло	В упаковке или фольге	6	В холодильнике
Вареные продукты, овощной суп	Контейнеры	3/6	При комнатной температуре
Яйца	Без скорлупы, в контейнере	10	При комнатной температуре

Рекомендации по экономии электроэнергии

RU

Правильно устанавливайте морозильник

На расстоянии от источников тепла, в хорошо проветриваемом помещении, в соответствии с рекомендациями параграфа Установка и включение («Вентиляция»).

Правильно установите температуру

Установите терморегулятор в среднее положение. Установка излишне низкой температуры скажется только на повышении расхода электроэнергии, но не улучшит сохранность продуктов.

Не переполняйте

Для сохранности продуктов важна достаточная циркуляция воздуха. Переполнение продуктами мешает свободной циркуляции воздуха, правильной работе морозильника и вызывает дополнительный расход электроэнергии.

Держите двери закрытыми

Открывайте двери только при необходимости, помните, что каждое открывание двери несколько повышает температуру внутри морозильника и на восстановление прежней температуры затрачивается электроэнергия.

Закрывайте плотно

Следите за тем, чтобы уплотнительная резина на дверях холодильника оставалась чистой и плотно прилегала к корпусу при закрытии, это позволит избежать утечки холодного воздуха.

Не помещайте горячую пищу

Горячие продукты, помещенные в морозильник, немедленно повышают температуру на несколько градусов. Дайте остыть продуктам и посуде до комнатной температуры перед тем, как помещать их в морозильник.



Անվտանգությունը՝ լավ սովորություն է

STINOL

AM

! Պահպանեք տվյալ ձեռնարկը Այն պետք է լինի սառցարանի հետ միասին, վաճառքի, սարքավորման փոխանցման կամ նոր բնակարան տեղափոխվելու դեպքում, որպեսզի սարքավորման նոր տերը կարողանա ծանոթանալ նրա գործարկման և սպասարկման կանոններին:

! Ուշադիր կարդացեք ձեռնարկը՝ նրանում կան Ձեր սառցարանի տեղադրման և անվտանգ շահագործման մասին կարևոր տեղեկություններ:

Սառցարանը նախատեսված է փակ տարածքների ներսում օգտագործման համար: Ցանկացած հանգամանքներում չօգտագործել սառնարանը փողոցում, ավտոտնակում և այլն:

Այս սարքը նախատեսված է սառնախցիկում սառեցված մթերքների սառեցման և պահպանման համար:

Սարքը նախատեսված չէ ֆիզիկական, զգացմունքային կամ մտավոր ցածր կարողություններով անձանց (այդ թվում՝ երեխաների) կողմից օգտագործման համար կամ կյանքի փորձի կամ գիտելիքների բացակայության դեպքում, եթե նրանք չեն գտնվում հսկողության տակ կամ նրանք ծանոթացված չեն

այդ սարքի ցուցումներին, նրանց անվտանգության համար պատասխանատու անձի կողմից: Երեխաները պետք է գտնվեն հսկողության տակ՝ սարքի հետ խաղալը կանխելու համար:

Չդիպչել սառնարանին խոնավ ձեռքերով՝ էլեկտրական հոսանքահարուստ խուսափելու համար սարքի անսարքության դեպքում:

Մի օգտագործեք երկարացման լարեր և եռաբաշխիչներ!! Դա ստեղծում է բռնկման հնարավոր վտանգ: Արտադրողը պատասխանատվություն չի կրում այրման համար, որը տեղի է ունեցել երկարացման լարերի կամ եռաբաշխիչների, ինչպես նաև միացման մալուխի օգտագործման հետևանքով, որի հատումը չի համապատասխանում սպառվող հզորությանը: Մի հանեք խրոցակը վարդակից, քաշելով լարից դա շատ վտանգավոր է: Մնուցման լարի զստման դեպքում, այն հարկավոր է փոխարինել հատուկ լարով կամ լրակազմով, որը ստանում էր պատրաստողից կամ նրա ներկայացուցչից: Մալուխի փոխարինումը պետք է կատարվի միայն մասնագիտացված անձնակազմի կողմից:

Մի դիպչեք սառնարանի ներքին սառեցնող մակերեսներին, հատկապես, եթե Ձեր ձեռքերը խոնավ են: Մի դրեք բերանը սառույցի կտորներ, որոնք նոր եք հանել սառցարանից, - այդպես կարելի է ստանալ տեղային ցրտահարում:

Ցանկացած գործողություններից առաջ, կապված լվանալու կամ սպասարկման հետ, սնջատեք սառցարանը ցանցից:

Եթե սառնարանը նախատեսված է հնի փոխարինման համար, որն ունի փակող սարքեր դռան վրա, հին սառնարանը դեմ նետելուց առաջ շարքից հանեք կամ հեռացրեք այդ սարքը՝ երեխաների անվտանգության ապահովման համար, որոնք կարող են փակված լինել սառնարանի ներսում խաղի ժամանակ:

Ոչ ստանդարտ իրավիճակի ի հայտ գալու դեպքում, անջատեք սառցարանը ցանցից և զանգահարեք սպասարկման կենտրոն, որի հեռախոսահամարը նշված է երաշխիքային փաստաթղթում (սպասարկման վկայագրում)

Արգելվում է սառցարանի կառուցվածքի փոփոխությունը և այն անձանց միջամտությունը, որոնք լիազորված չեն արտադրողի կողմից՝ երաշխիքային վերանորոգման համար:

Չպահել և չօգտագործել բենզին, այլ դյուրավատ հեղուկներ և գազեր սառնարանում կամ դրա մոտ կամ այլ կենցաղային էլեկտրական սարքերի մոտ:

ՈՒՇԱՂՐՈՒԹՅՈՒՆ Արգելվում է սառցարանի (խտարարի վանդակի) հետևի պատի հայումը ճկուն գազային մետաղային թևքի հետ, որն օգտագործվում է գազի վառարանի միացման համար, ինչպես նաև գազամատակարարման և ջրամատակարարման մետաղական խողովակաշարների, այլ էլեկտրական սարքերի էլեկտրալարերի հետ:

Սարքում չպահել հրդեհավտանգ իրեր, մասնավորապես աերոգոլային բալոններ բռնկվող լիցքավորմամբ:

Վնասվածք ստանալու դիպքում գերաբաշխիչ պատճառով: Ներգրավեք երկու կամ ավելի մարդ՝ Ձեր արտադրանքը տեղափոխելու և տեղադրելու համար: Այս ցուցումներին հետևելու հրաժարումը կարող է հանգեցնել Ձեր ողնաշարի փասմանը կամ փասվածքի:

Օգտագործեք պաշտպանիչ ձեռնոցներ: Էլեկտրական սնուցման երկարատև անջատման դեպքում մթերքները կարող են փչանալ:

Սառեցնող սարքի հետ աշխատելիս (մաքրում, տեղադրում և այլն) պահեք երեխաներին հսկողության ներքո՝ նրանց կողմից փասվածք ստանալուց խուսափելու համար:

Սարքը պետք է տեղադրել սենքում, որտեղ շրջակա միջավայրի ջերմաստիճանը համապատասխանում է տեխնիկական տվյալներով աղյուսակում նշված կլիմատիկ դասին:

Կլիմայական դաս	Շրջակա միջավայրի ջերմաստիճանը
SN	+10°C-ից մինչև + 32°C
N	+16°C-ից մինչև + 32°C
ST	+16°C-ից մինչև + 38°C
T	+16°C-ից մինչև + 43°C

ՈՒՇԱՂՐՈՒԹՅՈՒՆ Ձեր սարքը լիցքավորված է R600a սառնագրակով (նշանակումը սպասարկման վկայագրում և սարքի ներքին աղյուսակում), զգուշացնում ենք, որ դա իզոբութան է՝ բնական գազ, որը հանդիսանում է վառելիք: Սառնագրակի ուրվագծի պատահական փասման

դեպքում, խուսափեք բաց կրակի կամ այրման պոտենցիալ աղբյուրների ցանկացած տեսակից և մանրակրկիտ օդափոխեք այն տարածքը, որտեղ դրված է սառցարանը: Տարածքի ծավալը պետք է լինի 1 մ3 R600a սառնագրակի յուրաքանչյուր 8 գ-ի համար: Մասնավորապես Ձեր սառցարանում պարունակվող սառնագրակի քանակը նշված է ներսում գտնվող փաստաթղթային տվյալներով աղյուսակի մեջ:

Երբեք մի փացրեք սառնարանը, եթե կան փասման նշաններ: Եթե կասկածներ ունեք ապրանքի անսարք վիճակի հետ կապված, դիմեք սպասարկման կենտրոն:

ՈՒՇԱՂՐՈՒԹՅՈՒՆ Մարքի ներսում մի օգտագործեք էլեկտրական այլ սարքեր:

ՈՒՇԱՂՐՈՒԹՅՈՒՆ Մի փակեք օդափոխիչ անցքերը, որոնք գտնվում են սարքավորման կորպուսում կամ ներկառուցված հատվածում:

ՈՒՇԱՂՐՈՒԹՅՈՒՆ Թույլ մի տվեք սառնագրակի ուրվագծի փաստում:

ՈՒՇԱՂՐՈՒԹՅՈՒՆ Մի օգտագործեք մեխանիկական սարքեր կամ այլ միջոցներ հավման գործընթացը արագացնելու համար, բացի այն միջոցներից, որոնք նախատեսված են արտադրողի կողմից:

Խցիչի փասման դեպքում միջոցներ ձեռնարկեք դրա անհապաղ փոխարինման համար:

Փաթեթավորման նյութերը ենթակա են կրկնակի վերամշակման և մակնշվում են նշանով:

Մարքի կրկնակի միացումը (օրինակ, պատահական անջատման ժամանակ) իրականացրեք 5-10 րոպե հետո:

Перед выполнением любых операций по мойке и обслуживанию отсоедините морозильник от электросети.

Размораживание

Морозильник с системой No Frost размораживается автоматически; образующаяся вода поступает в дренажную систему, затем испаряется теплом компрессора.

Если вы решили разморозить его вручную – поставьте ручку терморегулятора в положение «Выкл» и отключите морозильник от электросети. На время размораживания заверните замороженные продукты в несколько слоев газеты и поместите их, по возможности в холодное место. Вымойте и тщательно высушите отделения перед повторным включением.

Обслуживание и уход

Внутренние и внешние поверхности морозильника мойте губкой или мягкой тканью, смоченной в растворе пищевой соды в теплой воде (сода также является хорошим дезинфектором). При отсутствии пищевой соды используйте нейтральное моющее средство.

Никогда не используйте легковоспламеняющиеся органические растворители, абразивные, хлор- и аммиаксодержащие вещества.

Все съемные части можно мыть раствором мыла или моющего средства в воде. Также их можно мыть в посудомоечной машине. Помните, что все съемные части необходимо тщательно высушить перед тем, как поставить их обратно в морозильник.

Пыль может скапливаться на конденсаторе морозильника и препятствовать его нормальной работе. Осторожно пропылесосьте заднюю стенку морозильника, используя подходящие насадки.

Если вы не собираетесь использовать морозильник продолжительное время, разморозьте его, вымойте внутри, высушите и оставьте двери приоткрытыми, чтобы избежать образования неприятного запаха и плесени.

Характерные звуки включения терморегулятора и компрессора являются нормальными звуками, возникающими при работе электрооборудования прибора.

Кызмат көрсөтүү жана жууш боюнча ар кандай ишти аткаруудан мурда тондургучту электр тармагынан үзүп коюңуз.

Эритүү

No Frost системасы менен жабдылган тондургуч өзү-өзүнөн эрийт; эригенден пайда болгон суу дренаж системасына келип түшөр, андан кийин компрессордун ысыгынан бууланат.

Эгерде Сиз аны өзүңүз эритмекчи болсоңуз – терморегулятордун абалын «0»гө орнотуңуз жана тондургучту электр тармагынан үзүңүз. Эрүү мезгилинде тондурулган продуктуларды бир нече кабат кылынган газетага ороңуз жана мүмкүнчүлүгүнүн барынча муздак жерге жайлаштырыңыз. Кайра ишке түшүрүүдөн мурда бөлүмдү жууңуз жана тыкандык менен кургатыңыз.

Кызмат көрсөтүү жана күтүү

Тондургучтун ички жана тышкы беттерин ичилүүчү соданын жылуу суудагы эритмесине (сода мыкты дезинфектор бо

луп да саналат) нымдалган губка же жумшак кездеме менен жууңуз. Ичилүүчү сода жок болсо, нейтралдуу жууш каражатынан пайдаланыңыз. Эч качан оңой өрт алуучу органикалык эритүүчүлөрдөн, абразивдүү, өзүндө хлор жана аммиак сактаган заттардан пайдаланбаңыз.

Ажыроочу бардык тетиктерди самындын эритмеси же суудагы жууш каражаттары менен тазалоо керек. Аларды кир жууш машинасында жууса да болот. Эсинизде болсун, кайра тондургучка орнотуудан мурда бардык ажыроочу тетиктерди тыкандык менен кургатуу зарыл.

Тондургучтун конденсаторуна чаң чогулушу жана ал анын нормалдуу иштешине тоскоолдук кылышы мүмкүн. Чаң жуткучтун ылайыктуу тетиктеринен пайдаланган түрдө тондургучтун арткы жагын чандан арылтыңыз.

Эгерде Сиз көпкө дейре тондургучтан пайдаланбай турган болсоңуз, анда аны эритиңиз, ичин мыктылап жууңуз, кургатыңыз жана жагымсыз жыт отуруп калбастыгы жана көк дат баспастыгы үчүн эшигин бир азга ачык калтырыңыз.

Муздагычтын терморегулятору жана компрессору ишке түшкөндөгү мүнөздүү үн прибордун электр аспаптары иштегенде пайда болуучу нормалдуу үн саналат.

Электр энергиясын үнөмдөө боюнча сунуштар. Бузуктуктар жана аларды оңдоонун усулдары

KGZ

Тондургучту туура орнотуңуз.
Жылуулук булактарынан оолак жерде, жакшы желдетиле турган бөлмөдө, «Орнотуу» («Желдетүү») параграфындагы сунуштарга ылайык.

Температураны туура орнотуңуз
Терморегуляторду ортоңку абалга орнотуңуз. Температураны ченден ашык төмөндөтүү электр энергиясынын сарпын ашырат, бирок продуктунун сакталуу сапатын жогорулатпайт.

Ченден ашык толтура көрбөнүз
Продуктулар жакшы сакталышы үчүн аба жетиштүү деңгээлде айланышы зарыл. Продуктуларды ченден ашык коюу абанын эркин айланышына, тондургучтун туура иштешине тоскоолдук кылат жана электр энергиясынын кошумча сарпына алып келет.

Эшиктер дайыма жабык болсун
Эшиктерди зарыл болгондо гана ачыңыз, эсинизде болсун, эшиктин ар бир ачылышы тондургучтун ичиндеги температураны бир аз жогорулатат жана мурдагы температураны калыбына келтирүү үчүн электр энергиясы сарпталат.

Бекем жабыңыз
Эшиктердеги тыгыздоочу резиналар ар дайым таза болушуна жана эшик жабылганда муздаткычтын корпусуна тыгыз тийип турушуна көңүл буруңуз, бул муздак абанын чыгып кетишине жол койбойт.

Ысык тамакты коё көрбөнүз
Тондургучка коюлган ысык продукту тондургучтун ичиндеги температураны бат эле бир нече градуска жогорулатып салат. Тондургучка коюудан мурда идиш жана анын ичиндеги продукту бөлмөнүн температурасына чейин муздашын күтүңүз.

Прибордун ичине орнотулган табличкадагы муздаткычтын серия номери анын өндүрүлгөн датасын, жылынын акыркы цифрасын, айын, күнүн билдирет.

STINOL МУЗДАТКЫЧ-ТОНДУРГУЧ № 007140626*58392040001 МОДЕЛЬ ТУ 5156-034-00631251-2006 W1-SNG		
220-240 V ~ 50 Hz 105 W Max 15W		
ОБЩИЙ ОБЪЕМ БРУТТО TOTAL GROSS VOL. 339 L	ХОЛОДИЛЬНОЕ ОТДЕЛЕНИЕ REFRIGERATOR 235 L	МАССА ХЛАДАГЕНТА REFRIGERANT 140 g
ИЗОЛЯЦИЯ-ПЕНТАН INSULATION-C-PENTANE	МОРОЗИЛЬНОЕ ОТДЕЛЕНИЕ FREEZER 104 L	МАССА ХЛАДАГЕНТА REFRIGERANT g
ХЛАДАГЕНТ REFRIGERANT R600a	КЛАСС ЗАЩИТЫ "1"	
МОЩНОСТЬ ЗАМОРАЖИВАНИЯ FREEZING CAPACITY 6 Kg/24h	ТИП КОМПРЕССИОННОЙ СИСТЕМЫ SYSTEM K	КЛИМАТ КЛАСС CLASS N
EAC ИЗГОТОВЛЕНО В РОССИИ MADE IN RUSSIA		

Бул прибор үй-тиричилик жана ушуга окшош жагдайларда пайдаланууга арналган:
- дүкөндө, кеңседе жана башка өндүрүш шарттарындагы кызматчылар үчүн ашкана бөлмөлөрүндө;
- фермердик имараттарда, конок үйлөрү, мотель жана башка жашоого ылайыкташкан инфратүзүлмөлөрдө жашаган клиент-тер үчүн;
- «жашоо плюс эртеңки тамак» режиминдеги пансиондор шартында;
- жалпы тамактануу жана ушуга окшош, бирок соода менен байланышы болбогон шарттарда.

Тондургуч канаттандыруу деңгээлде иштебей калган учурда, же болбосо бузуктуктар байкалганда, техникти чакыруудан мурда, ушул бөлүктү окуп чыгыңыз. Көп учурларда байкалган көйгөйлөрдү өзүңүз деле чечип алсаңыз болот.

Тондургуч иштебей жатат
Төмөнкүлөрдү текшериниз:
- үйдө электр энергиясы өчпөгөнбү;
- вилка розеткага ишеничтүү сугулганбы;
- розетка иштейби; текшерүү үчүн иштей турган приборду сугуп көрүңүз.

Тондургучтун бөлүмдөрүндөгү температура өтө жогору Төмөнкүлөрдү текшериниз:
- бөлүмдөрдүн эшиктери тыгыз жабылган, эшиктердеги тыгыздоочу резиналар бүтүн;
- терморегулятордун кулагы керектүү абалга орнотулган. – бөлүмдөр продуктуга жык эмес;
- бөлүмдүн эшиги көпкө ачылбаган.

Компрессор тынымсыз иштейт
Төмөнкүлөрдү текшериниз:
- тондургучтун эшиктери тыгыз жабылат жана көп деле ачылбайт;
- бөлмөнүн температурасы өтө эле жогору эмес; - терморегулятордун кулагы керектүү абалга орнотулган.

Тондургуч иштегенде аябай шоокум салат
Төмөнкүлөрдү текшериниз:
- тондургуч түздөлгөн;
- тондургуч башка буюмдарга тийбей турат (мисалы, айланадагы мебелдерге).
Муздаткыч системанын ичинде айланып жүрүүчү хладагент, компрессор иштебей жаткан болсо да, акырын чукулдашы мүмкүн. Тынчсызданбаңыз, бул нормалдуу абал.

Текшергенден кийин да тондургуч көңүлдөгүдөй иштей бербесе, анда авторлошкон Сервис борборуна кайрылыңыз.

Техническое обслуживание

STINOL

RU

Перед тем как обратиться в сервисный центр:
– проверьте, можно ли устранить неисправность самостоятельно (см. раздел «Неисправности и методы их устранения»);
– если неисправность не устраняется, позвоните в ближайший сервисный центр (список в сервисном сертификате).

При обращении в сервисный центр необходимо сообщить:
– модель изделия;
– серийный номер изделия (эти данные вы найдете в табличке с техническими характеристиками, расположенной внутри камеры.
– характер неисправности.

**Не пользуйтесь услугами лиц, не уполномоченных производителем.
При ремонте требуйте использования оригинальных запасных частей.**

«Формула Сервиса»

Программа «Формула Сервиса» поможет избежать дорогостоящего ремонта Вашей бытовой техники и максимально продлить срок ее сервисного обслуживания.*

Программа «Формула Сервиса» включает:
- Ремонт бытовой техники авторизованными сервисными центрами без дополнительной оплаты с использованием оригинальных запчастей
- Транспортировка техники до сервисного центра и обратно
- Предоставление подменного фонда на время ремонта
- Диагностика состояния техники
- Консультации специалистов

Доверьте сервисное обслуживание профессионалам!

Программу дополнительного сервисного обслуживания Вы можете приобрести по телефонам бесплатной горячей линии, диспетчерской службы или экспресс – линии, указанных в Вашем гарантийном документе.

* Программа действует только на территории РФ.

Продукция сертифицирована на соответствие требованиям:

ТР ТС 004/2011 «О безопасности низковольтного оборудования»

ТР ТС 020/2011 «Электромагнитная совместимость технических средств»



Правильная утилизация этого продукта. WEEE (Распространяется на Европейский союз и другие страны Европы, где существует система сбора и утилизации изношенной бытовой техники.)



Эта маркировка на продукте или в литературе указывает, что продукт не должен утилизироваться совместно с другими бытовыми отходами для предотвращения возможного вреда окружающей среде от неконтролируемого распространения отходов, а также оптимизации процесса переработки и повторного использования материалов.

Потребитель может сдать изношенное оборудование в специальных пунктах приема или, если это разрешено национальными законодательствами, вернуть компании при покупке нового аналогичного продукта.

Если вы решили больше не использовать ваш морозильник, перед тем как выбросить, позаботьтесь об его утилизации. Ваш морозильник содержит циклопентановый газ в изоляционной пене.

! Осы нұсқаулықты сақтаңыз. Ол құралды сату, тапсыру жағдайында немесе жаңа пәтерге көшу кезінде, құралдың жаңа иесі оның қызмет көрсету және қызмет ету ережелерімен таныса алуы үшін мұздатқышпен жинақта болуы тиіс.

! Нұсқаулықты мұқият оқыңыз: онда Сіздің мұздатқышты орнату мен қауіпсіз пайдалану бойынша маңызды мәліметтер бар.

Мұздатқыш ғимараттың ішінде пайдалану үшін әзірленген. Ешқандай жағдайда оны далада, гаражда және т.с.с. пайдаланбаңыз.

Бұл құрал мұздату бөлігінде тоңазытылған өнімдерді мұздату мен сақтау үшін тағайындалған.

Құрал дене, сезімдік немесе қабілеттілігі төмендеген тұлғалардың немесе оларда өмірлік тәжірибесі мен білім жоқ тұлғалардың пайдалануы үшін тағайындалмаған, егер олар олардың қауіпсіздігі үшін жауапты тұлғаның бақылауында болмаса немесе құралды олардың қауіпсіздігі үшін жауапты тұлғалардың пайдалану туралы нұсқаулық алмаса. Балалардың прибормен ойнауына жол бермеу үшін бақылауда болуы тиіс.

Аспаптың ақауы болған жағдайда электрлік токпен зақымданудың алдын алу үшін ығалды қолмен мұздатқышты ұстамаңыз.

Ұзартқыштарды және өткізгіштерді пайдаланбаңыз! Бұл жандудың әлеуетті қауіптілігін тудырады. Өндіруші өткізгіштер мен ұзартқыштарды, сонымен қатар қимасы тұтынылатын қуаттылыққа сәйкес келмейтін жалғағыш кабельді пайдаланудан туындаған жану салдары үшін жауапкершілік алмайды. Айырды розеткадан сымды ұстап суырмаңыз: ол өте қауіпті. Қорек көзі шнурды зақымдалған кезде оны өндірушіден немесе оның өкілінен алынған арнайы шнурмен немесе жинақпен алмастырған жөн. Кабельді алмастыруды тек білікті қызметкер жүргізуі тиіс.

Мұздатқыштың ішкі салқындатқыш беттеріне тиіменіз, әсіресе егер қолдарыңыз су болса. Мұздатқыштан жаңа ғана алынған мұз кесектерін ауызыңызға салмаңыз, - олай жергілікті үсік алуға болады.

Жуу немесе қызмет көрсету бойынша кез келген операцияларды орындау алдында мұздатқышты желіден ажыратыңыз.

Егер мұздатқыш есігінде бекіткіш құралы бар ескіні алмастыру үшін тағайындалған болса, ескі мұздатқышты тастама бұрын, істен шығарыңыз немесе ойнау уақытында мұздатқыш ішінде бекітіліп қалуы қауіп бар балаларды қауіпсіздендіру үшін бұл құрылғыны алып тастаңыз.

Стандартты емес жағдай туындаған кезде мұздатқышты желіден ажыратыңыз да, кепілдік құжатта телефоны көрсетілген сервистік орталыққа қоңырау шалыңыз (сервистік сертификат).

Мұздатқыштың құрылымын өзгертуге және кепілдік жөндеуге өндірушімен уәкілетті емес тұлғалардың араласуына тыйым салынады.

Жанармай, басқа да өрт қауіпі бар сұйықтықтар мен газдарды мұздатқышта немесе басқа да электр тұрмыстық аспаптарда немесе жанында сақтамаңыз және пайдаланбаңыз.

НАЗАР АУДАРЫҢЫЗ! Мұздатқыштың артқы қабырғасының (конденсатор торы) газ плитасын қосу үшін пайдаланылатын жұмсақ газды металлды жеңмен жанасуына, сонымен қатар газбен және сумен қаптамастыз етудің металл құбырларымен, басқа да электр құралдарының электрлік сымдарымен жанасуына тыйым салынады.

Жарылыс қауіпі бар заттарды қойламаңыз, соның ішінде құралдағы тұтанғыш толтырғышы бар аэрозольді баллондарды сақтамаңыз.

Артық салмақ салдарынан жарақаттану қауіпі. Сіздің бұйымды орнату және орынын ауыстыру үшін екі немесе одан да көп адамды пайдаланыңыз. Бұл нұсқаулықтарға жүгінуден бас тарту Сіздің омыртқаңыздың зақымдалуына немесе жарақаттануға әкелуі мүмкін.

Қорғаныс қолғаптарын пайдаланыңыз

Электрлік қорек көзін ұзақ мерзім өшірген жағдайда өнімдер бұзылуы мүмкін.

Тоңазытқыш аспапты қозғалту уақытында (тазалату, орнату және т.с.с) балаларды олардың жарақаттануының алдын алу үшін бақылауда ұстаңыз.

Аспапты қоршаған ортаның температурасы техникалық мәліметтері бар кестеде көрсетілген климаттық санатқа сәйкес келетін ғимаратта орнатқан жөн:

Климаттық санат	Қоршаған ортаның температурасы
SN	+ 10°C-тан + 32°C-қа дейін
N	+ 16°C-тан + 32°C-қа дейін
ST	+ 16°C-тан + 38°C-қа дейін
T	+ 16°C-тан + 43°C-қа дейін

НАЗАР АУДАРЫҢЫЗ! Сіздің құрал R600 салқындатқыш агентімен толтырылған (сервистік сертификатта және құралдың ішіндегі кестеде белгіленген), Сізге изобутан - жанғыш болып табылатын табиғи газ екендігін ескертеміз. Салқындатқыш агенттің контурын абайсыз зақымдаған кезде ашық оттың кез келген түрлерінен немесе тұтанудың әлеуетті көздерінен аулақ болыңыз және мұздатқыш тұрған ғимаратты мұқият желдетіңіз. Ғимараттың көлемі бұйымдағы әрбір 8 г R600a салқындату агентіне 1м3 құрауы тиіс. Сіздің нақты мұздатқыштағы салқындатқыш агенттің мөлшері мұздатқыш ішіндегі төлқұжатты мәліметтері бар кестеде көрсетілген.

Ешқашанда зақымдалу белгісі бар тоңазытқышты қоспаңыз; егер Сізде бұйымның бүтіндігіне күмән туындаса, авторландырылған сервистік орталыққа жүгініңіз.

НАЗАР АУДАРЫҢЫЗ! Құрылғының ішінде электрлік құралдарды пайдаланбаңыз.

НАЗАР АУДАРЫҢЫЗ! Құрылғының корпусында немесе ендірілетін құрылымда орналасқан желдеткіш тесіктерін бітемеңіз!

НАЗАР АУДАРЫҢЫЗ! Салқындату агенті контурының зақымдалуына жол бермеңіз.

НАЗАР АУДАРЫҢЫЗ! Еру процессін жылдамдату үшін өндіруші ұсынғаннан басқа, механикалық құрылғыларды немесе басқа да құралдарды пайдаланбаңыз.

Тығыздағыш зақымдалған жағдайда оны тез арада алмастыру бойынша шараларды қолданыңыз.

Қаптама материалдар қайталап өңдеуге жатады және таңбамен таңбаланады.

Құралды қайталап қосуды (мысалы, абайсыз өшіп қалғанда) 5-10 минуттан кейін жүргізіңіз.

Муздатқыч бөлүмдүн ичиндегі температура терморегулятордун кулагы аркылуу орнотулган абалга шайкеш түрдө өзү-өзүнөн жөнгө салынат.

Биз терморегуляторду ортоңку абалга орнотууну сунуш кылабыз.

Муздаткычта продуктуларды сактоонун эн жакшы шарттарын камсыз кылуу үчүн төмөнкү сунуштарга баш ийиңиз: туура эмес сактаганда эн жакшы продуктулар да бат айныйт.

Тондурууга жана тондургучта сактоого болжолдонгон продуктуларда керегинен ашык кыроо пайда болбостугу үчүн аларды тыкандык менен ороо зарыл.

1. Жаңы продуктуларды тондурууга коюп жатканыңызда, алар мурда тонгон продуктуларга тийип калбастыгына кам көрүңүз. Тондургуч бөлүмгө коюлуп жаткан продуктулар камеранын арткы жана каптал дубалдарына тийбей турганы оң. Эсинизде болсун, продуктулардын сакталуу сапаты тондуруунун тездигинен көз каранды.

2. Тондуруу учурунда тондургуч бөлмөнүн эшигин ачпоого аракет кылыңыз.

3. Продуктуларды туура сактоо жана тонгон продуктуну кийинчерээк тезирээк эритип алуу үчүн аларды тондургуч бөлүмгө кичине порцияларда жайлаштырыңыз – бул алардын тез жана ишеничтүү тоншуна өбөлгө түзөт. Продукту тондурууга коюлганда аны каттап баруу сунуш кылынат.

4. Электр камсыздоо үзүлүп калган, же болбосо муздаткыч прибор кокусунан өчүрүлүп, эрүү башталган учурларда, буюмдун тондургуч бөлүмүнүн эшигин ачпаганыңыз оң. Бул тондургуч бөлүмдөгү төмөн температураны кыйла убакытка сактоо мүмкүнчүлүгүн берет.

5. Толук эмес эриген продуктунан жылуулук менен иштеле турган тамак даярдоодо пайдаланыңыз.

Жалпы кабыл алынган эрежелерге каршы болсо да, эсинизде болсун, даярдалган продуктуларды жаңыларына караганда аз убакыт сактоо керек.

Нымдуулук жогорулап кетпестиги үчүн тондургучка суюктуктарды капкаксыз идиштерде койбоңуз – бул температураны жогорулашына алып келет.

«SUPER» режими. Бул режим продуктулар тезирээк тоншуу үчүн зарыл болгон төмөн температура алынганга чейин компрессордун тынымсыз иштешин камсыз кылып турат. Продуктулар тоңгондой кийин приборду нормалдуу режимге которуп коюу керек. Аз сандагы (Сиздин муздаткыч приборунуздун ичиндеги табличка-паспортто көрсөтүлгөн максималдуу сандын жарымынан көп болбогон) жаңы продуктуларды тондуруу үчүн аларды муздаткыч бөлүмгө коюңуз (* ***) жана 24 саатка «Super» режимин ишке түшүрүңүз. Сиздин муздаткыч приборуңуз үчүн максималдуу сандагы жаңы продуктуларды тондуруу үчүн, аларды бөлүмгө жайлаштыруудан 24 саат мурда «Super» режимин ишке түшүрүп коюңуз. Жаңы продуктуларды тондуруу үчүн (* ***) бөлүмгө жайлаштырыңыз жана 24 сааттан кийин «Super» режимин өчүрүңүз.

Тондургуч бөлүмдөн пайдалануу

KGZ

Куурулган уй эти	Оролушу	Тондурганга чейин сактоо (күн)	Сактоо (ай)	Эритүү
Жареная говядина	Фольга	2/3	9/10	Зарылчылыгы жок
Койдун эти	Фольга	1-2	6	Зарылчылыгы жок
Куурулган чочко эти	Фольга	1	6	Зарылчылыгы жок
Куурулган музоо эти	Фольга	1	9	Зарылчылыгы жок
Жанчылган эт	Ар бир бөлүк плёнка-да жана 4-6 даанадан фольгада		6	Зарылчылыгы жок
Котлет	Ар бир бөлүк плёнка-да жана 4-6 даанадан фольгада		6	Зарылчылыгы жок
Өпкө-боор	Пакет		3	Зарылчылыгы жок
Колбаса	Пакет же фольга		2	Керектелишине карай
Тооктун эти	Фольга	1/3	9	Өтө акырын
Өрдөк	Фольга	1/4	6	Өтө акырын
Кыргоол, илбээсин	Фольга	1/3	9	Өтө акырын
Коёндун эти	Фольга	3/4	6	Өтө акырын
Бугунун эти, илбээсин	Фольга же плёнка	5/6	9	Өтө акырын
Ири балык	Фольга же плёнка		4/6	Өтө акырын
Майда балык	Пакет		2/3	Зарылчылыгы жок
Рак	Пакет		3/6	Зарылчылыгы жок
Устрица	Туздуу сууда		3	Өтө акырын
Кайнатылган балык	Фольга же плёнка		12	Ысык сууда
Куурулган балык	Пакет		4/6	Табанын өзүндө

Башка продуктулар	Оролушу	Сактоо (ай)	Эритүү
Нан	Пакет	4	Үй температурасында
Пирог	Пакет	6	Үй температурасында
Сметана	Идиште	6	Үй температурасында
Май	Идиште же фольгада	6	Муздатыкта
Кайнатылган продукту	Контейнерде	3/6	Үй температурасында
Жумуртка	Кабыксыз, контейнерде	10	Үй температурасында

Орнатуу жана иске кошуу

STINOL

KZ

Тоңазыткышты тиімді және сенімді жұмысын камтамасыз ету үшін дұрыс орнату керек.

Желдетуу

Тоңазыткыштың компрессоры мен конденсаторы жұмыс процессінде қызады, сондықтан да жеткілікті желдетуді камтамасыз ету керек. Тоңазытқыш қалыпты ылғалдылықта жақсы желдетілетін ғимаратта орнатылған болуы тиіс. Тоңазытқыштарды жоғары ылғалдылықты ғимаратта, мысалы, ванна бөлмесінде, жертөлелерде орнатуға тыйым салынады. Онату кезінде құралдың артқы және бүйірлік жақтарында 5 см минималдық саңылаулардың және ауаның еркін айналымы үшін жоғары жағынан 10 см саңылауды камтамасыз етіңіз.

Құралды артқы жағынан ауаның қозғалысын жаппаңыз.

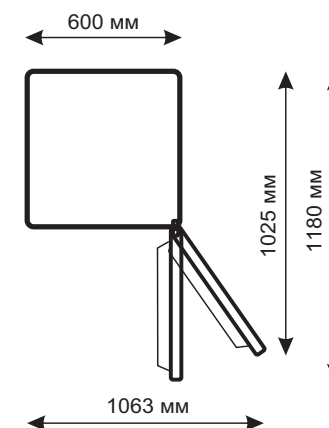
Жылу көздеріне жақын жерге орналастырмаңыз. Тоңазытқыштарды олар тікелей күн сәулесінің әсерінде немесе жылу көздерінің жанында болатындай орнатпаған жөн (асүй плитасы, духовка, камин).

Тегістеу

Тоңазытқыштың жақсы жұмыс істеуі үшін оның тегіс бетте болуы маңызды. Тоңазытқышты орнына орнатқаннан кейін оның алдыңғы бөлігіндегі реттегіш тіректерді айналдыру жолымен оның күйін реттеңіз. Тоңазытқыштың артқа қарай көлбеуі 5°-тан аспауы тиіс.

Есік ойықтарын (ені мен биіктігі), баспалдақ аралықтарын және т.с.с. құралды тандалған орынға орын ауыстыруға болатындығына көз жеткізу үшін ертерек өлшеңіз (ені мен биіктігі).

Суыту құралының жұмысшы өлшемдері



Электр желісіне қосу

Мұздатықшы 1-санаттағы электр тогымен зақымдалудан қорғау деңгейі бойынша орындалған және электр желісіне жерге тұйықтаушы контактісі бар қос полності розетканың көмегімен қосылады.

Электр желісіне қосу алдында көз жеткізіңіз:

- желінің кернеуі есік жақтан салқындату бөлімінің оң жақ бөлігіндегі кестеде көрсетілген мәліметтерге сәйкес келетіндігіне, дәлірек ~ 220-240В;

- электрлік розетканың жерге тұйықтаушы контактісі тікелей электрлік түрде электрлік желінің қоректік кабелінің жерге тұйықтаушы кабелімен жалғанған (жалғағыш сым 10 А кем емес токқа есептелген болуы тиіс);

- розетка мен айыр бір типті; егер айыр розеткаға сәйкес келмесе, розетканы қоректік шнурдың айырына сәйкес келетініне ауыстырған жөн (жұмыстарды білікті электрлік орындауы тиіс).

Мұздатықшы Сіз розеткаға үнемі қол жеткізе алатындай түрде орнатылған болуы тиіс. Осы нұсқаулықта баяндалған үлкен қуаттылықтағы тұрмыстық құралдардың қауіпсіздік талаптарын бұзу арқылы қосылған тоңазытқыш әлеуетті қауіпті болып табылады. Екі сымды электр желісіне тікелей қосылатын мұздатықшы атаулы кернеу диапазонының келесі мәндерінің параметрлеріне ие қорғанысты өшіру құрылғысымен пайдаланады - 220

дан 240 В/50 Гц, іске қосылу шегі - 30 мА артық емес, іске қосылудың нақтылы уақыты - 0,1 с. Электрлік желі 16 А есептелген қорғаныс құрылғысына ие болуы тиіс.

Тоңазыту құрылғысын ток жүктемелерінен ақауы бар қорғанысқа ие электр желісіне қосуға тыйым салынады.

Өндіруші денсаулық пен жеке меншікке зиян келтіргені үшін жауапкершілік алмайды, егер ол орнатудың көрсетілген нормаларын сақтамаудан туындаған болса.

НАЗАР АУДАРЫҢЫЗ!

Орнатудан кейін тасымалдаудан соң салқындатқыш агент тиісті түрде таралғанына сенімді болуы үшін мұздатықшы электр желісіне қоспас бұрын шамамен үш сағаттай күтіңіз - бұл мұздатықшының дұрыс жұмыс істеуі үшін қажет.

Пайдалануды бастар алдында мұздатықшының ішкі беттерін ас содасының ерітіндісімен жуу қажет.

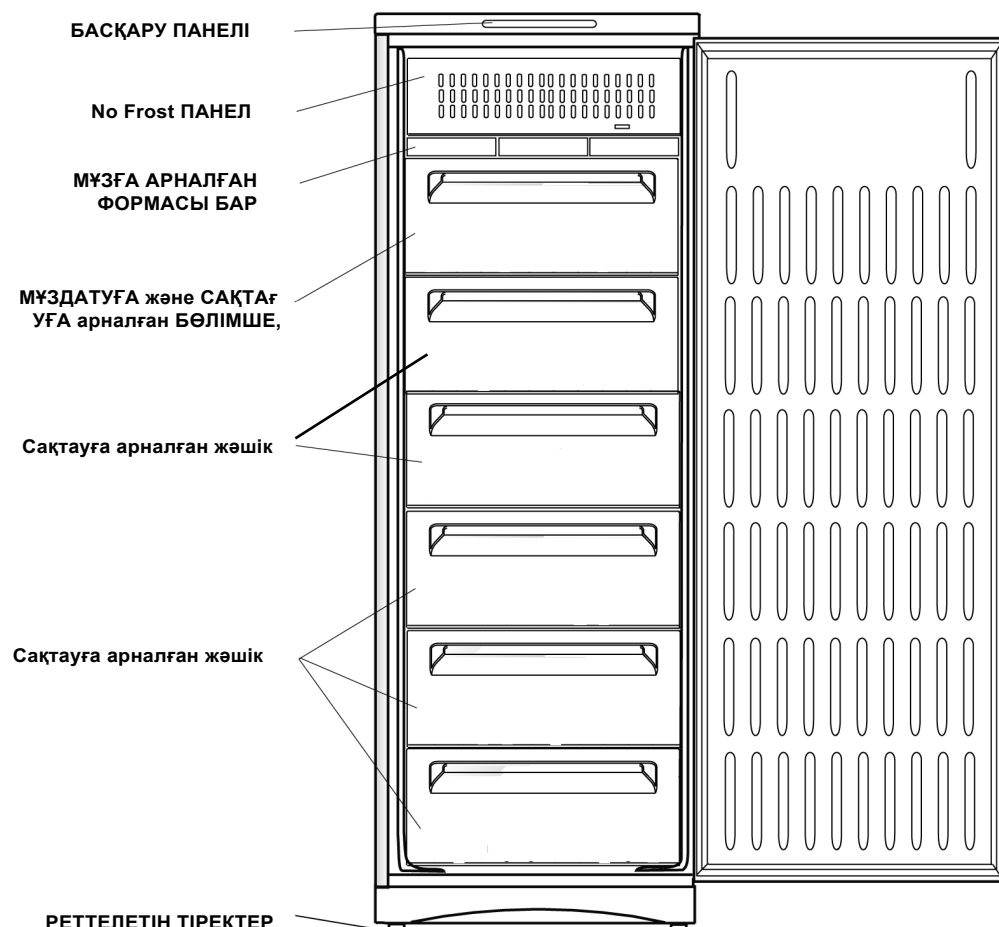
Сіз мұздатықшыты электр желісіне қосқаннан кейін термиялық реттегіштің тұтқасын орташа күйге қойыңыз, бірнеше сағаттан кейін Сіз өнімдерді салқындату және мұздату бөлімдеріне қоя аласыз.

Саңылаудың артқы қабырғасы мен компрессор арасындағы ТАСЫМАЛДАУ КЕРГІШТЕРІН, сонымен қатар құралды сырғудан ұстап тұратын басқа да кергіштер мен жапсырғыш таспаларды АЛЫП ТАСТАҢЫЗ

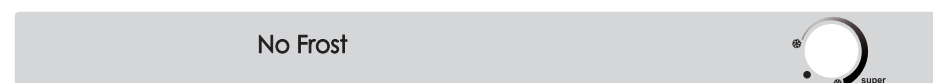
Егер құралдың полимерді үлдірден жасалған қорғаныс қабаты болса, оны бөлшектердің лақты бояулы жабынын немесе полимерлі жабынын зақымдап алмай, сақтық шараларын сақтай отырып, мұқият алыңыз

Жалпы түрі

STZ 167F



Басқару панелі



● ТЕРМОРЕТТЕГІШ ТҰТҚАСЫ

Тұтқа тоңазытқыш бөлімшедегі температураны реттеу үшін қолданылады. Термореттегіш тұтқасын сағат тілімен айналдыру арқылы суықты ұлғайта аласыз.

Ұсынылатын қалпы – ортаңғы.

● – өшулі;

☼ – минималды салқындату;

☼ – максималды салқындату;

Super – «Super» режимі.

Муздатқыч натыйжалуу жана ишеничтүү иштеши үчүн аны туура орнотуу зарыл. Желдетүү

Муздатқычтын компрессору менен конденсатору иш учурунда кызыйт, андыктан жетиштүү деңгээлдеги кошумча желдетүүнү камсыздоо зарыл. Муздатқычтың нормалдуу нымдуулукка ээ болгон жана жакшы желдетиле турган бөлмөдө орнотулууга тийиш. Муздатқычты жогору нымдуулукка ээ болгон бөлмөдө, мисалы, ваннакана, жертөлөдө орнотууга тыюу салынат. Орнотуп жатканда айланасында аба эркин айланышы үчүн прибордун арткы жана жан жактарынан 5 см, ал эми жогору жагынан 10 см аралык калтырыңыз.

Прибордун арт жагында абанын жолун тосуп койбоңуз. Жылуулук булагына жакын орнотпоңуз

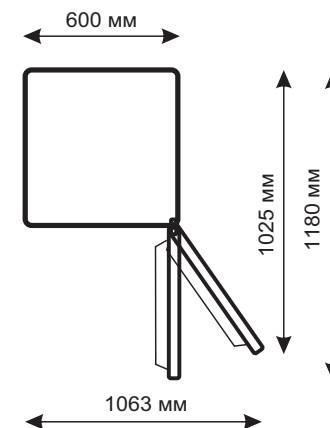
Муздатқычты жылуулук булагына (ашкана плиталары, духовкалар, каминдер) жакын жерге, же болбосо күндүн нуру түздөнтүз түшүп турган жерге орнотууга болбойт.

Түздөө

Мыкты иштеши үчүн муздаткыч тегиз жерге орнотулган болууга тийиш. Муздаткыч керектүү жерге орнотулгандан кийин анын абалын алды жагындагы түздөөчү таянычтарды айландыруу аркылуу тегиздениз. Муздаткычтын арт жакка болгон жактыктыгы 5°тен ашпоого тийиш.

Орнотуу үчүн тандалган жерге приборду алып баруу мүмкүн болушу үчүн мурдатан эшиктин өлчөмдөрүн, тепкичтин аралыктарын жана б. у. с. өлчөп алыңыз.

Муздаткыч прибордун жумушчу габариттери.



Электр тармагына улоо

Тондургуч 1 класс электр тогунан жабыркоодон коргоо деңгээлинде жаратылган жана электр тармагына токту жерге кийирүүчү зым менен камсыздалган эки уюлдуу розетка жардамында уланат.

Электр тармагына улануудан мурда көңүл буруңуз: - тармактагы чыңалуу эшик жактан алганда муздаткыч бөлүмдүн оң жагына орнотулган табличкада көрсөтүлгөн маалыматтарга туура келет, атап айтканда ~ 220-240В;

- электр розетканын токту жерге кийирүүчү контакты электр тармактын камсыздоочу кабелинин токту жерге кийирүүчү зымына түздөн-түз уланганбы (туташтыруучу зым 10 А ден көп болбогон токко болжолдонгон болууга тийиш);

– розетка менен вилка бирдейби; эгерде вилка розеткага туура келбесе, анда розетканы камсыздоочу шнурдун вилкасына туура келген түрүнө алмаштыруу керек (ишти тажрыйбалуу электрик аткарууга тийиш);

Тондургуч Сиз дайыма розеткага жете алгандай кылып орнотулууга тийиш; Ушул колдонмодо баяндалган өңдүү чоң кубаттуулукка ээ үй-тиричилик приборлорунун коопсуздук талаптары бузулган түрдө электр тармакка уланган муздаткыч салыштырмалуу кооптуу саналат. Эки зымдуу электр тармагына тикедентике улануучу тондургуч төмөнкүдөй параметрдик маанилерге ээ болгон коргоочу өчүрүүчү курулма (КӨК) аркылуу эксплуатация кылынат:

номинал чыңалуунун диапозону – 220 дан 240В/50 Гц, ишке түшүү босогосу – 30 мА, ишке түшүүнүн номинал мезгили – 0,1 с. Электр тармагы 16 А ге болжолдонгон коргоочу курулмага ээ болушу керек. Муздатуучу приборду токтун ашышынан коргой албай турган электр тармагына улаганга тыюу салынат. Эгерде көрсөтүлгөн нормаларга баш ийбеген түрдө кишинин ден соолугуна жана буюмга зыян жетсе, өндүрүүчү жоопкерчиликти мойнуна албайт.

КӨҢҮЛ БУРУҢУЗ!

Орнотулгандан кийин тондургучту электр тармагына улоодон мурда унаада ташып алып келинген тондургучтагы хладагент корпус боюнча бирдей таралганына ишеним пайда кылуу үчүн үч саат күтүңүз – бул муздаткыч мыкты иштеши үчүн абдан зарыл.

Ишке түшүрүүдөн мурда тондургучтун ички беттерин ичилүүчү соданын эритмесинде тыкандык менен жууш керек.

Тондургучты электр тармагына улаганыңыздан кийин терморегулятордун туткасын ортоңку абалга орнотуңуз. Бир нече сааттан кийин продуктарыңызды тондургуч жана тондургуч бөлмөлөргө койсоңуз болот.

Компрессор менен текче арткы дубалынын ортосуна ТАШУУ МЕЗГИЛИНДЕ КОЮЛГАН ТАКТАЙЛАРДЫ, ошондой эле прибордун козголгуч бөлүктөрүн жылуудан кармап туруу үчүн коюлган башка жыгач жана желим тасмаларды алып салыңыз. Эгерде приборго коргоочу полимердик плёнка чапталган болсо, анда буюм тетиктеринин полимердик каптоосу менен анын лакбоёкторуна зыян жетпегендей кылып аларды акырындык менен сыйрып алыңыз.

Ет пен балық	Қаптама	Мұздатқанға дейін сақтау (күн)	Сақтау (ай)	Еріту
Қуырылған сиыр еті	фольга	2/3	9/10	Қажеті жоқ
Қой еті	фольга	1-2	6	Қажеті жоқ
Қуырылған шошқа еті	фольга	1	6	Қажеті жоқ
Қуырылған б зау еті	фольга	1	8	Қажеті жоқ
Ұрылған ет	Әрбір кесегі үлдірге оралады және 4-6 дана фольгада		6	Қажеті жоқ
Котлеттер	Әрбір кесегі үлдірге оралады және 4-6 дана фольгада		6	Қажеті жоқ
Бауыр	Пакет		3	Қажеті жоқ
Ш жық	Пакет немесе фольга		2	Қажетіне қарай
Тауық	фольга	1/3	9	Өте баяу
Үйрек	фольга	1/4	6	Өте баяу
Қырғауыл, жабайы құс	фольга	1/3	9	Өте баяу
Қоян еті	фольга	3/4	6	Өте баяу
Бұғы еті, жабай аң	Фольга немесе үлдір	5/6	9	Өте баяу
Ірі балық	Фольга немесе үлдір		4/6	Өте баяу
Ұсақ балық	Пакет		2/3	Қажеті жоқ
Шаян	Пакет		3/6	Қажеті жоқ
Устрица	Тұзды су қ йылған		3	Өте баяу
Пісірілген балық	Фольга немесе үлдір		12	Ыстық суда
Қуырылған балық	Пакет		4/6	Табақта
Басқа тағамдар	Қаптама	Сақтау (ай)	Еріту	
Нан	Пакет	4	Бөлме температурасында	
Тортшалар	пакет	6	Бөлме температурасында	
Қаймақтар	қаптамада	6	Бөлме температурасында	
Май	Қаптамада немесе фольгада	6	Тоңазытқышта	
Пісірілген тағамдар, көкөніс сорпасы	контейнерлер	3/6	Бөлме температурасында	
Ж мыртқалар	Қабыршағынсыз, контейнерде	10	Бөлме температурасында	

! Бул колдонмону сақтап қоюңыз. Буюмду сатқанда, бирөөгө пайдалануға бергенде же жаңы квартираға көчкенде анын ээси андан пайдалану жана ага қызмат көрсетүү эрежелери менен таанышышы үчүн колдонмо тондургуч менен чогуу сакталууга тийиш.

! Колдонмону көңүл коюп окуп чыгыңыз: анда Сиздин тондургучуңузду орнотуу жана андан кантип коопсуз пайдалануу боюнча керектүү маалыматтар бар.

Тондургуч үй (бөлме) дүн ичинде пайдалануу үчүн иштеп чыгылган. Эч качан андан тышта, гаражда жана у. с. жерлерде пайдаланбаңыз.

Бул прибор продуктуларды тондуруу жана тонгондорун тондургуч бөлмөсүндө сактоо жана жаңы продуктуларды муздаткыч бөлмөсүндө сактоого арналган.

Алсыз, акыл жана сезгирлик жагынан жөндөмдүүлүгү начар же болбосо турмуштук билим жана тажрыйбага ээ болбогон адамдар (ошондой эле жаш балдар)га, эгерде алар прибордун коопсуздугу үчүн жооптуу адамдын көрсөтмөсүн албаган болсо, же анын көзөмөлү астында болбосо, муздаткычтан пайдаланууга болбойт. Прибор менен ойнобостугу үчүн жаш балдар ар дайым көзөмөл астында болууга тийиш.

Прибор бузуктугу учурунда электр тогу урбастыгы үчүн тондургучка нымдуу колунуз менен тие көрбөнүз.

Узарткыч жана улагычтан (переходник) пайдаланбаңыз! Мындай жагдай ыктымалдуу өрт чыгуу коркунучун туудурат. Өндүрүүчү узарткыч жана улагычтарды, ошондой эле кесилиши керектелүүчү кубаттуулукка туура келбеген туташтыруучу кабелдерди пайдалануунун натыйжасында чыккан өрт үчүн жоопкерчиликти мойнуна албайт.

Вилканы розеткадан суурганда зымынан кармап тартпаныз: бул абдан кооптуу. Камсыздоо шнур жараксыз абалга келгенде, аны атайын шнур менен, же болбосо даярдоочу же анын өкүлүнөн алынган комплект менен алмаштыруу керек. Кабелди алмаштыруу тажрыйбалуу адис тарабынан ишке ашырылууга тийиш.

Тондургучтын ички муздатуучу беттерин кол менен кармабаңыз, айныкса колунуз нымдуу болсо. Тондургучтан эми гана алынган муздун бөлүгүн оозуңузга сала көрбөнүз, - антсеңиз жергиликтүү үшүккө чалдыгышыңыз мүмкүн.

Кызмат көрсөтүү жана жууш боюнча ар кандай ишти аткаруудан мурда тондургучту электр тармагынан үзүп коюңуз. Эгерде тондургучты эшиги кулпулануучу эски тондургучтын ордуна алган болсонуз, анда эски тондургучты таштап жиберүүдөн мурда, балдар ойноп жатып анын ичинде кулпуланып калбастыгы үчүн анын ичиндеги кулпусун иштен чыгарып салыңыз же таптакыр тондургучтан чыгарып алыңыз, муну менен кооптун алдын алган болосуз.

Күтүлбөгөн жагдайлар туулуп калса, тондургучту тармактан үзүңүз жана телефону кепилдик документинде (сервис сертификатында) жазылган сервис борборуна телефон чалыңыз.

Өндүрүүчү тарабынан ыйгарым укугу берилбеген жеке адамдардын кийлигишүүсүз тондургучтун түзүлүшүнө өзгөртүү киргизүүгө тыюу салынат.

Бензин, башка өрт алуучу суюктук жана газды тондургучтун жана башка электр прибордун ичинде же жакын жерде сактабаңыз, алардан пайдаланбаңыз.

КӨҢҮЛ БУРУУ! Тондургучтын арт жагы (конденсатордун решеткасы) газ плитасын туташтырууда пайдаланыла турган ийилгич металл түтүккө, ошондой эле газ жана суу менен камсыз кыла турган металл түтүктөргө, башка приборлордун электр зымдарына тийип турушуна тыюу салынат.

Жарылуу коопу болгон объекттерди, ошону менен катар прибордогу өрт алуучу суюктугу болгон аэрозолдук баллондорду чогултуп сактоого болбойт.

Салмагынын оордугунан жабыркоо мүмкүн. Продукцияңызды жылдыруу жана орнотуу үчүн эки же андан көп адамдын жардамынан пайдаланыңыз. Бул көрсөтмөлөрдөн баш тартуу Сиздин омурткаңыздын жабыркашына же майып болуп калышыңызга алып келиши мүмкүн. Сактоочу кол каптардан пайдаланыңыз.

Электр камсыздоо көпкө токтотулган учурда продуктулар жыттанып калышы мүмкүн.

Муздаткыч прибор менен иш жасаган (тазалоо, орнотуу жана у. с.) учурда балдар жабыр тартпастыгы үчүн аларды көздөн качырбаңыз

Приборду температурасы айлана-чөйрөнүн температурасы техникалык маалыматтар жазылган жадыбалда көрсөтүлгөн климаттык класска туура келген бөлмөгө орнотуңуз.

Климаттык классы	Айлана-чөйрөнүн температура
SN	+10 °C тан + 32 °C ка чейин
N	+16 °C тан + 32 °C ка чейин
ST	+16 °C тан + 38 °C ка чейин
T	+16 °C тан + 43 °C ка чейин

КӨҢҮЛ БУРУУ! Эскерте кетелиз, Сиздин приборуңузга R600a (белгиси сервис сертификатында жана прибордун ичиндеги табличкада берилген) хладагенти куюлган, ал табигый газ – изобутан болуп, өрт алуу касиетине ээ. Кокусунан хладагенттин контурунда бузулуш болуп калса, анда ар кандай ачык жалындан же жеңил өрт чыгышы мүмкүн болгон булактан этият болуңуз жана тондургуч турган бөлмөнү кылдаттык менен желдетиңиз. Буюмдагы R600a хладагенттин ар 8 граммы үчүн бөлмөнүн 1 м3 көлөмү туура келиши керек. Сиздин тондургучуңузга куюлган хладагенттин саны анын ичиндеги паспорттук маалыматтар жазылган табличкада көрсөтүлгөн. Бузулгандык белгилери болгон муздаткычты эч качан ишке түшүрбөнүз; эгерде Сизде буюмдун ишке жарактуулугуна шек туулса, авторлук укугуна ээ сервис борборуна кайрылыңыз.

КӨҢҮЛ БУРУУ! Буюмдун ичинде электр приборлорунан пайдаланбаңыз.

КӨҢҮЛ БУРУУ! Буюмдун корпусундагы же ага кошумча кылынган конструкциялардагы желдеткич көзөнөктөрүн тосуп койбонуз!

КӨҢҮЛ БУРУУ! Хладагенттин контурун бузулушуна жол койбонуз.

КӨҢҮЛ БУРУУ! Эрүү процессин тездетүү үчүн даярдоочу тарабынан сунуш кылынган башка курулма же каражаттардан пайдаланбаңыз.

Тыгыздоочу жараксыз абалга келген учурда аны кечиктирбей ооштуруу чараларын көрүңүз.

Прибор салынган материалдар кайра иштетилүүгө жана символ жардамында белгиленүүгө тийиш.

Приборду кайрадан электр тармагына кошуу (мисалы, кокустан

Техникалық қызмет көрсету

KZ

Сервис орталығына жүгінбес бұрын:

- ақауды өз бетіңізше жөндеуге болатын болмайтындығын тексеріңіз («Ақаулар және оларды жою тәсілдері» бөлімін қара.);
- егер ақау жөнделмесе, жақын арадағы сервис орталығымен хабарласыңыз (тізімі сервистік сертификатта).

Авторландырылған қызмет көрсету орталығына хабарласу кезінде мынаны хабарлаңыз:

- бұйымның моделі;
- бұйымның сериялық номері (бұл деректерді тоңазытқыш камераның сол жақ қабырғасында орналасқан техникалық сипаттамалар берілген табличкадан табыңыз);
- ақаудың сипаты.

Өндіруші өкілеттік бермеген адамдарды қызметін пайдаланбаңыз. Жөндеу кезінде түпнұсқа қосалқы бөлшектерді пайдалануды талап етіңіз.

Өнім ГОСТта сәйкестікке сертифицирталған:
ТР ТС 004//2011
ТР ТС 020//2011

Сертификаттау органының коды

Есіктерін қайтара ілуCIS

Бұл өнімді дұрыс кәдеге жарату. WEEE (Тозған тұрмыстық техниканы жинау және кәдеге жарату жүйесі бар Еуропалық одақ пен Еуропаның басқа елдеріне таралады).



Өнімдегі немесе әдебиеттегі бұл таңбалау өнім қоршаған ортаға қалдықтарды бақылаусыз таратудан зиянның ықтимал алдын алу үшін, сонымен қатар материалдарды қайта өңдеу мен қайта пайдалану процессін оңтайландыру үшін басқа тұрмыстық қалдықтармен бірге кәдеге жаратылмауы тиіс екендігін көрсетеді.

Тұтынушы тозған құралды арнайы қабылдау пункттеріне тапсыра алады немесе егер бұл ұлттық заңнамамен рұқсат етілсе, жана ұқсас өнімді сатып алған жағдайда компанияға қайтара алады.

Егер Сіз мұздатқышыңызды енді пайдаланбауды шешсеңіз, оны тастамас бұрын кәдеге жарату туралы ойлаңыз. Сіздің мұздатқышта изоляцияндық көбікте циклопентанды газдан тұрады.

Электр энергиясын үнемдеу бойынша ұсыныстар

STINOL

KZ

Мұздатқышты дұрыс орналастырыңыз. Жылу көздерінен қашықтықта, жақын желдетілетін ғимаратты, «Орнату» параграфының ұсыныстарына сәйкес.

Температураны дұрыс орнатыңыз. Термиялық реттегішті ортаңғы күйге қойыңыз. Артық төмен температураны қою тек электр энергиясы шығынының артуына ғана әсер етеді, бірақ өнімдердің сақталуын жақсартпайды.

Артық толтырмаңыз. Тағамдардың сақталуы үшін ауаның жеткілікті айналымы қажет. Тағамдармен артық толтыру ауаның еркін айналуына, мұздатқыштың дұрыс жұмысына кедергі келтіреді және электр энергиясының қосымша шығынын тудырады.

Есіктерін жабық ұстаңыз. Есіктерді тек қажет болғанда ашыңыз, есіңізде болсын, есікті әрбір ашқан сайын ол мұздатқыштың ішіндегі температура біршама артады және алдыңғы температураны қалпына келтіруде электр энергиясы шығындалады.

Тығыз жабыңыз. Тоңазытқыштың есіктеріндегі тығыздағыш рәзіңке таза болғанын және жабу кезінде корпусқа тығыз жатуын қадағалаңыз, бұл суық ауаның ағуына жол бермеуге мүмкіндік береді.

Ыстық тамақты қоймаңыз. Мұздатқышқа қойылған ыстық тағамдар тез арада температураны бірнеше градусқа арттырады. Тамақты және ыдысты мұздатқышқа қоймас бұрын, оны бөлме температурасына дейін салқындатыңыз.

Серийный номер холодильника, на табличке внутри прибора, содержит дату его выпуска - последняя цифра года, месяц, число.

Число Date	14 июля 2010 г.
Месяц Month	14 July 2010
Год Year	

STINOL ХОЛОДИЛЬНИК-МОРОЗИЛЬНИК № 007140626*58392040001
МОДЕЛЬ TY 5156-03*00531251-2006 W1-SNG

220-240 V ~ 50 Hz 105 W Max 15W

ОБЩИЙ ОБЪЕМ БРУТТО	ХОЛОДИЛЬНОЕ ОТДЕЛЕНИЕ	МАССА ХЛАДАГЕНТА
TOTAL GROSS VOL. 339 L	REFRIGERATOR 235 L	REFRIGERANT 140 g
ИЗОЛЯЦИЯ-ЦИКЛОПЕНТАН	МОРОЗИЛЬНОЕ ОТДЕЛЕНИЕ	МАССА ХЛАДАГЕНТА
INSULATION-C-PENTANE	FREEZER 104 L	REFRIGERANT g
ХЛАДАГЕНТ R600a	КЛАСС ЗАЩИТЫ "1"	
МОЩНОСТЬ ЗАМОРАЖИВАНИЯ	ТИП КОМПРЕССИОННОЙ СИСТЕМЫ	КЛИМАТ КЛАСС
FREEZING CAPACITY 6 Kg/24h	SYSTEM K	CLASS N

EAC

ИЗГОТОВЛЕНО В РОССИИ
MADE IN RUSSIA

Ақаулар және оларды жою тәсілдері

Мұздатқыштың жұмысы қанағаттанарлықсыз болған жағдайда немесе ақаулар туындағанда, техниктерді шақырмас бұрын, осы бөлімді оқыңыз. Көптеген жағдайларда Сіз туындаған проблемаларды өзіңіз шеше аласыз.

Мұздатқыш істемейді

Төмендегілерді тексеріңіз:

- үйде электр ажыратылмаған;
- вилка розеткаға сенімді қосылған;
- розетка бүтін; тексеру үшін бүтіндігіне сенімді құрылғыны қосыңыз.

Мұздатқыш бөліктеріндегі температура өте жоғары

Төмендегілерді тексеріңіз:

- бөліктердің есіктері тығыз жабылған, есіктердегі тығыздағыштар зақымдалмаған;
- Термиялық реттегіштің тұтқалары дұрыс күйде орналасқан; - бөліктер тағамға аса толмаған;
- бөліктердің есігі жиі ашылмаған.

Компрессор үнемі жұмыс істеп тұрады

Төмендегілерді тексеріңіз:

- мұздатқыштардың есіктері тығыз жабылады және жиі ашылмайды;
- ғимараттағы температура аса жоғары емес;
- Термиялық реттегіштің тұтқалары дұрыс күйде орналасқан;

Мұздатқыш жұмыс кезінде қатты шуылдайды

Төмендегілерді тексеріңіз:

- мұздатқыш тегіс қойылған;
 - мұздатқыш бөгде заттарға тимейді (мысалы, жанындағы жиһаздар).
- Салқындату жүйесінің ішінде айналатын салқындатқыш агент, тіпті компрессор жұмыс істемей тұрса да, ақырын бұлкілдеуі мүмкін. Алаңдамаңыз, бұл өте қалыпты

Егер тексеруден кейін мұздатқыш тиісті түрде жұмыс істемейтін болса, авторландырылған Сервистік орталықпен байланысыңыз.

Қызмет көрсету және күтім

STINOL

Жуу немесе қызмет көрсету бойынша кез келген операцияларды орындау алдында мұздатқышты электр желісінен ажыратыңыз.

Еріту

No Frost жүйесі бар мұздатқыш автоматты түрде ериді; түзілген су дренаждық жүйеге келіп түседі, сосын компрессордың жылуымен буланады.

Егер Сіз қолмен мұзды ерітуді шешсеңіз - термореттегіштің тұтасын «0» күйіне қойыңыз да, мұздатқышты электр желісінен ажыратыңыз. еріту уақытында тоңазытылған тағамдарды газеттің бірнеше қабатына ораныңыз да, оларды мүмкіндігінше салқын орынға орналастырыңыз. Қайталап қосу алдында бөлімдерді жуыңыз да, мұқият кептіріңіз.

Қызмет көрсету және күтім

Мұздатқыштың ішкі және сыртқы беттерін жылы суда ас содасының ерітіндісінде суланған сорғышпен немесе жұмсақ матамен жуыңыз (сода сонымен қатар жақсы дезинфектор болып табылады). Ас содасы жоқ болған кезде бейтарап жуғыш құралды пайдаланыңыз. Ешқашанда жеңіл тұтанатын органикалық еріткіштерді, абразивтілерді, хлоры және аммиақы бар заттарды пайдаланбаңыз.

Барлық алынбалы бөліктерді сабынның немесе жуғыш құралдың судағы ерітіндісімен жууға болады. Сонымен қатар оларды ыдыс жуғыш машинада жууға болады. Есіңізде болсын, барлық алынбалы бөліктерді қайтадан мұздатқышқа қойғанға дейін мұқият кептіру қажет. Тозақ мұздатқыштың конденсаторында жиналуы мүмкін және оның қалыпты жұмысына кедергі келтіруі мүмкін. Жарамды қондырғыларды пайдалана отырып, мұздатқыштың артқы қабырғасын мұқият шаңын сорыңыз.

Егер Сіз ұзақ уақытқа мұздатқышты пайдаланбайтын болсаңыз, оны ерітіңіз де, ішін жуыңыз, кептіріңіз және жағымсыз иіс пен тозаңның пайда болуының алдын алу үшін, есіктерін ашық қалтырыңыз.

Термиялық реттегіш пен компрессорды қосуға тән дыбыстар қалыпты дыбыстар болып табылады, олар құралдың электрқұралының жұмысы кезінде туындайды.

KZ

KZ