

GASTRORAG

ПАСПОРТ

ВАКУУМНАЯ УПАКОВОЧНАЯ МАШИНА

Модель: TVS-DZ-260



Область применения

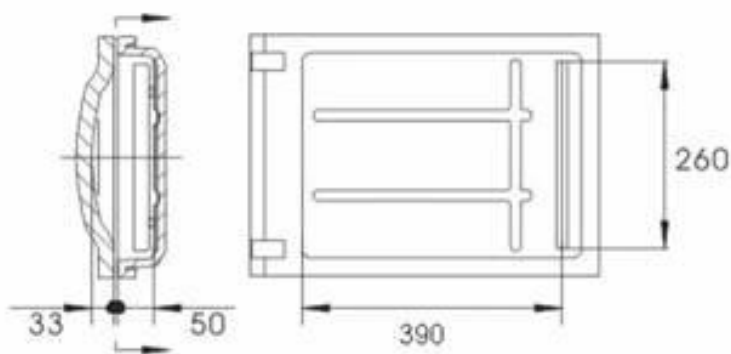
Вакуумная упаковочная машина использует мягкие упаковочные материалы, такие как многослойная плёнка, многослойная алюминиевая фольга и т.д. С помощью данной машины можно производить упаковку в вакууме или среде инертных газов в условиях вакуума твёрдых, жидких, порошкообразных, пастообразных и гранулированных пищевых продуктов. Упаковка с помощью данной машины, защищает продукцию от окисления, плесени, моли, гниения и сырости, гарантируя свежесть и качество продукции в течение более продолжительного срока хранения.

Характеристики:

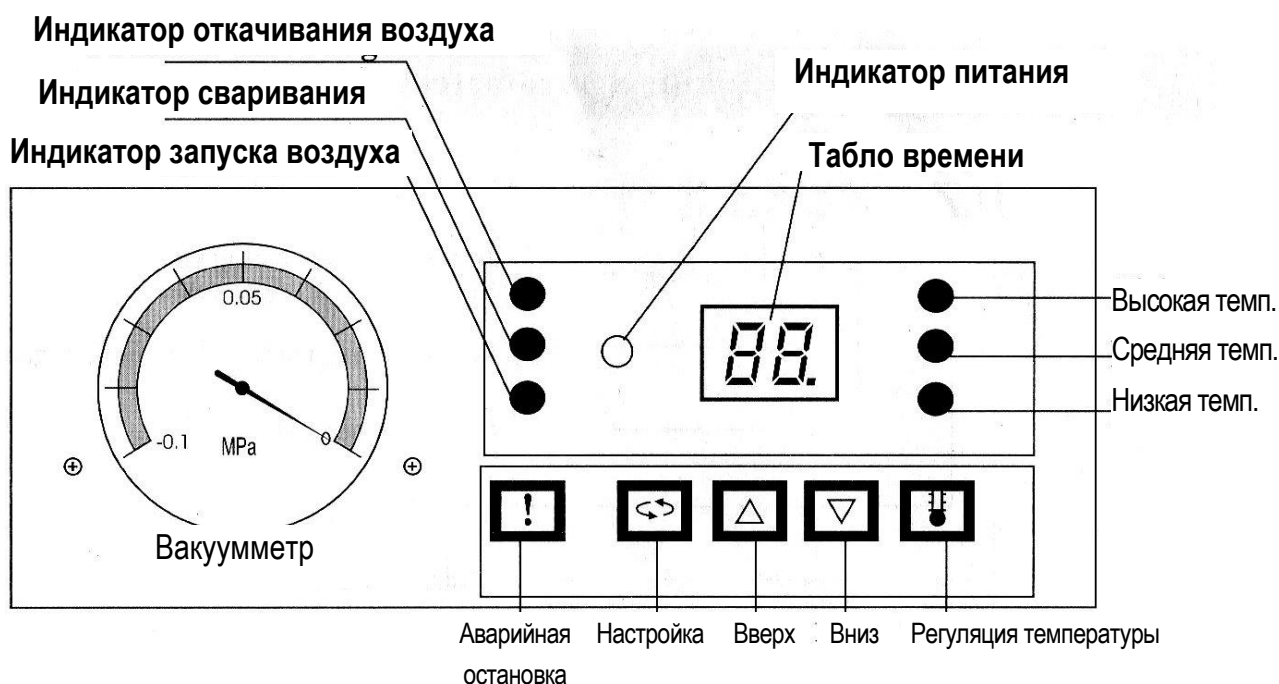
1. Лёгкая в использовании. Полностью автоматическое регулирование всего процесса, начиная с момента закрытия крышки машины: откачивание воздуха, нагрев для сваривания, печать этикетки, остывание, заполнение газом, открытие крышки машины.
2. Широкий диапазон регулируемых значений температуры и времени сваривания даёт возможность использовать машину для упаковки самых разных материалов.
3. На панели управления имеется кнопка аварийной остановки. Нажатием этой кнопкой можно остановить процесс упаковки при обнаружении дефектов.

Основные технические параметры

№	Модель	Напряжение источника питания, В	Мощность, кВт	Объём вакуумной камеры (Д x Ш x В)	Степень разрежения (\leq МПа)	Длина сварочной планки	Тип шва	Производительность насоса ($\text{м}^3/\text{ч}$)	Габаритные размеры машины (Д x Ш x В)
1	TVS-DZ-260	220	0,37	390x260x50	-0,1	260	Одинарный	10	500x350x370

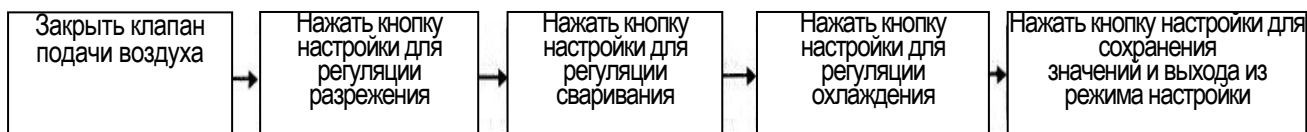


Панель управления



I. Перед запуском рабочего цикла машины необходимо настроить панель управления:

1. Закройте клапан подачи воздуха на задней панели машины. Появление надписи «- -» на табло приборной панели означает готовность машины к работе.
2. Нажмите кнопку настройки, чтобы задать время откачивания воздуха (разрежения). Загорится индикатор откачивания воздуха. Время разрежения можно задавать в диапазоне от 0 до 99 секунд, используя кнопки « Δ » и « ∇ ». Чтобы увеличить или уменьшить задаваемое значение, кнопку « Δ » и « ∇ » необходимо держать нажатой, пока значение не достигнет нужной величины. Задаваемое значение увеличивается/уменьшается со скоростью 5 единиц в секунду.
3. Нажмите снова кнопку настройки, чтобы сохранить выбранное значение времени откачивания воздуха и перейти к настройке времени термосваривания. Загорится индикатор сваривания. Диапазон доступных значений времени сваривания от 0 до 9,9 секунд.
4. Нажмите снова кнопку настройки, чтобы сохранить выбранное значение времени термосваривания и перейти к настройке времени запуска воздуха (охлаждения). Загорится индикатор запуска воздуха. Диапазон доступных значений от 0 до 9,9 секунд.
5. Нажмите снова кнопку настройки, чтобы выйти из режима настройки параметров времени.



Панель выведет сообщение «Ed».

6. На любом этапе можно выйти из режима настройки времени, нажав и удерживая кнопку настройки в течение более чем 4 секунд

- II. Нажмите кнопку регуляции температуры для перехода в режим настройки температуры. Температурный режим переключается нажатием кнопки настройки. При выборе одного из режимов загорается оранжевым светом соответствующий данному режиму индикатор – высокой, средней или низкой температуры. (При сваривании индикатор состояния горит зелёным светом. Если ни один из индикаторов температуры не горит, это значит, что температурный режим сваривания не выбран).
- III. В режиме запуска воздуха (охлаждения) экран панели управления показывает «□□». В этот режим можно перейти на любой стадии рабочего цикла, нажав кнопку аварийной остановки.
- IV. При отключении питания, когда процесс запуска воздуха (охлаждения) полностью не завершён, машина автоматически переходит в режим запуска воздуха при следующем включении.

Подготовка к эксплуатации

1. Прежде чем приступать к эксплуатации машины внимательно прочтите инструкцию по эксплуатации.
2. Перед запуском машины залейте в вакуумный насос масло для быстроходных вакуумных насосов NFV-32 или N32 на $\frac{3}{4}$ высоты окна уровня масла. При вращении уровень масла должен быть не ниже, чем $\frac{1}{2}$ высоты окна. Во избежание разбрызгивания не заливайте слишком много масла.
3. Машина должна быть установлена на горизонтальной поверхности в хорошо вентилируемом и не слишком запылённом помещении, в котором не содержатся коррозионные газы.
4. Вне зависимости от того, используется ли трёхфазное четырёхпроводное или однофазное питание, в целях безопасности система должна иметь отдельное защитное заземление.
5. Перед запуском машины задайте нужное значение времени и температурный режим сваривания.
6. Крышка вакуумной камеры открывается автоматически при нажатии кнопки открытия крышки.
7. Включите питание, закройте и нажмите руками на крышку вакуумной камеры. Вакуумный насос начнёт работу. В зимнее время года или при низкой температуре в помещении смазочное масло может загустеть. В этом случае запустите и остановите машину несколько раз, пока крышка камеры не втянется (перед запуском отключите температурный режим во избежание повреждения сварочной планки. Когда крышка станет втягиваться после нажатия, температурный режим можно снова включить). Если вакуумный насос при работе издаёт сильный шум и стрелка вакуумметра не двигается, это значит, что ротор насоса вращается в обратном направлении. В этом случае следует запустить вращение ротора против часовой стрелки, для чего на трёхфазном источнике питания необходимо поменять местами любые две из трёх клемм (при однофазном питании подобное явление не возникает).

Порядок работы

1. Включите питание, выберите нужный упаковочный пакет.
2. Установите температурный режим и время сваривания, а также высокое или низкое напряжение сваривания. Время сваривания необходимо повышать постепенно. Шов

должен быть равномерно запаян, не расплавлен и не покороблен. Амплитудная модуляция не должна быть слишком большой, во избежание расплавления тефлонового покрытия (сварной планки) и других деталей.

3. Время откачивания воздуха следует выбирать в зависимости от требований к упаковке продуктов и показаний вакуумметра. При упаковке влажных и других специфических продуктов для достижения наилучшего эффекта время разрежения рекомендуется продлевать после того, как значение разрежения достигнет 0,1 МПа. Максимальное время разрежения 99 секунд. При выборе времени разрежения следует учитывать практические условия процесса упаковки.
4. Поместите упаковочный пакет в вакуумную камеру. Открытый край пакета должен ровно располагаться на нагревательном блоке. Прижмите открытый край стальной планкой.
5. Машина готова к запуску рабочего цикла. Опустите крышку машины и прижмите её. Рабочий цикл запустится автоматически. При этом машина одновременно выполнит следующие действия:
 - а) Электрический вакуумный насос начнёт работу;
 - б) Крышка машины втянется, образовав воздухонепроницаемое уплотнение. Насос начнёт откачивать из рабочей камеры воздух, в камере образовывается вакуумметрическое давление и реле, контролирующее время разрежения, начнёт отсчёт времени.
6. По достижении установленного значения времени (или степени разрежения) реле времени подаёт сигнал, в результате чего одновременно:
 - а) Питание насоса выключается, насос прекращает работу, обратный клапан (или электромагнитный запорный клапан) закрывается, чтобы сохранить в камере достигнутую степень разрежения.
 - б) Реле времени нагревается и замыкает нагревательную цепь. Нихромовая полоса нагревается, начинается процесс сваривания.
 - с) Электромагнитный клапан сваривания срабатывает, впускает атмосферный воздух в газовый отсек, газовый отсек расширяется и прижимает нагревательную планку к горловине пакета, планка запаивает пакет и проставляет дату.
7. По окончании работы реле времени замыкается цепь воздуховыпускного клапана, клапан открывается и впускает в рабочую камеру воздух. Нагревательная планка постепенно возвращается в исходное положение. Когда давление в рабочей камере поднимается до значения, равного давлению окружающей среды, крышка вакуумной камеры автоматически открывается. Концевой переключатель возвращается в исходное положение. Рабочий цикл упаковочной машины окончен.



Рабочий цикл вакуумной упаковочной машины

Другие моменты, заслуживающие внимания

1. Одна поверхность полосы из силиконового каучука гравирована перекрестными штрихами, а вторая может использоваться для печати этикеток.
2. При необходимости срочно остановить машину во время работы нажмите кнопку аварийной остановки. Крышка машины откроется автоматически.
3. Когда машина не используется, её следует отключать от источника питания.
4. Площадь поперечного сечения внешнего шнура питания должна быть больше площади поперечного сечения внутренних проводов.
5. Если данная местность значительно возвышается над уровнем моря, атмосферное давление в ней будет ниже, и соответственно будут ниже показания вакуумметра (смотрите таблицу).

Высота над уровнем моря (м)	Атмосферное давление (мм рт.ст.)	Степень разрежения (МПа)
0	760	0,101
200	742,15	0,099
400	724,64	0,097
600	707,47	0,094
800	690,63	0,092
1000	671,11	0,090
2000	596,25	0,079
3000	525,87	0,070
4000	467,40	0,062

6. При работе в течение более 10 часов в день или в летнее время года вакуумному насосу надо периодически давать время остыть, чтобы содержать его в хорошем состоянии.