

## 1. НАЗНАЧЕНИЕ

Беспроводные датчики дыма FireProtect и FireProtect Plus предназначены для обнаружения возгораний, сопровождающихся появлением дыма, жара и высокой концентрации угарного газа (CO) в помещениях. Датчики помогают выявить пожар на ранней стадии. Датчики работают автономно или в составе охранной системы Ajax.

## 2. ХАРАКТЕРИСТИКИ

ХАРАКТЕРИСТИКА	ЗНАЧЕНИЕ
Тип датчика	Беспроводной
Возможности использования	Внутри помещений
Чувствительный элемент выявления дыма	Фотоэлектрический сенсор
Порог тревоги по температуре	60°C
Датчик угарного газа (CO)	3 интервала срабатывания в зависимости от концентрации CO (только в FireProtect Plus)
Защита от несанкционированного вскрытия корпуса	Тампер
Тип оповещения	Светозвуковой
Громкость встроенной сирены	85 дБ
Мощность радиосигнала	20 мВт
Диапазон радиочастот	868-868,6 МГц
Макс. расстояние между датчиком и центральной	2000 м (открытое пространство)
Тип элемента питания	2 батареи CR2
Напряжение питания	3В
Дополнительная батарея	CR2032
Срок работы от элемента питания	До 4 лет
Диапазон рабочих температур	От 0° С до +65° С
Допустимая влажность	До 80%
Размеры	132x132x31 мм
Вес	216 г

## 3. КОМПЛЕКТНОСТЬ

Датчик дыма, инструкция, монтажный комплект, элементы питания CR2 2 шт. (предустановлены), дополнительный элемент питания CR2032 (предустановлен)

## 4. ПОДГОТОВКА К РАБОТЕ

4.1 Для регистрации датчика необходимо перевести приемное устройство охранной системы Ajax в режим «Добавить устройство» (как это сделать см. в руководстве к приемному устройству) и включить датчик зажатием кнопки «3» (РИС.1) на 3 секунды. В момент включения исправный датчик должен мигнуть зеленым светодиодом «1» (РИС.1). Запрос на регистрацию передается только в момент включения датчика! Если регистрация датчика в охранной системе по какой-либо причине не произошла, FireProtect мигает зеленым светодиодом 6 раз с периодичностью раз в секунду, после чего переходит в автономный режим. Чтобы повторить регистрацию – включите датчик зажав кнопку на 3 с и выдержав паузу в 5 секунд включите его снова. Если FireProtect был удален из списка зарегистрированных в охранной системе устройств, то он аналогично мигает зеленым светодиодом 6 раз с периодичностью раз в секунду, после чего автоматически переходит в автономный режим.

Датчик дыма всегда работает в активном режиме, поэтому, при использовании центральной других производителей, его желательно размещать в постоянно активную 24-часовую охранную зону централи.

4.2 Выберите оптимальное место для установки датчика.

### ▲ ВАЖНО!

Тесты радиосвязи или зоны обнаружения для датчиков начинаются не мгновенно. Нужно некоторое время, чтобы приемное устройство отправило датчику запрос на тест, а датчик прислал подтверждение о готовности пройти тестирование.

Перед установкой обязательно проверьте уровень сигнала в предполагаемом месте размещения датчика! Запустить тест уровня сигнала можно на стороне приемного устройства. Как запускается тест описано в инструкции к приемному устройству.

ЭКРАН	СВЕТОДИОД ДАТЧИКА	ОПИСАНИЕ
3 столбца индикации	горит почти постоянно, кратковременно прерываясь раз в 1,5 с	отличный уровень сигнала
2 столбца индикации	мигает 5 раз в секунду	средний уровень сигнала
1 столбец индикации	мигает 2 раза в секунду	плохой уровень сигнала
нет столбцов	кратковременные вспышки раз в 1,5 с	нет сигнала

Для надежной работы датчика сигнал должен быть не хуже среднего уровня!

## 5. УСТАНОВКА

5.1 Датчик дыма предназначен для использования внутри помещений и не предназначен для установки на улице. Устанавливаемый датчик должен быть установлен на потолке в самой высокой точке. Помните, что в типичной ситуации горячий воздух и дым поднимаются вверх и будут концентрироваться в самых высоких местах помещения. Если на потолке есть балки выступающие на 30 см от уровня потолка, то между каждыми двумя балками должен быть установлен хотя бы один датчик дыма.

Настоятельно рекомендуем проверить функционирование датчика в предполагаемом месте установки (см. п. 5.11)!

5.2 Датчик обнаруживает дым с помощью оптопары из инфракрасного излучателя и фотоприемника, которые смонтированы в специальной дымовой камере. При попадании частиц дыма в камеру, фотоприемник обнаруживает их наличие по искажению инфракрасного луча. Если частичек дыма становится больше определенной допустимой концентрации, искажение луча становится сильнее и датчик отправляет сигнал о пожарной тревоге на централь или приемное устройство, одновременно включая встроенную в датчик звуковую сирену и красный тревожный светодиод.

5.3 Поскольку некоторые материалы горят без выделения дыма, в датчик интегрирована дополнительная система выявления пожара при помощи измерения температуры. Если температура превышает 60°C, то датчик немедленно выдает сигнал тревоги. Также FireProtect сработает при выявлении резкого повышения температуры, даже если она ниже 60°C.

5.4 В модели датчика FireProtectPlus дополнительно предусмотрена функция выявления опасного уровня угарного газа (CO) в помещении. При превышении определенного порога концентрации CO в воздухе, датчик генерирует тревогу. Датчик срабатывает: в течении 60-90 минут при концентрации угарного газа 50 ppm / 0,005% содержание CO в воздухе; в течении 10 - 40 минут при концентрации CO 100 ppm / 0,01%; в течении 3-х минут при концентрации угарного газа 300 ppm / 0,03%.

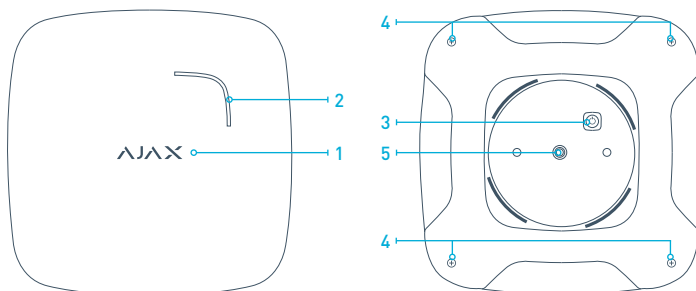


РИС. 1. Датчик FireProtect

- 1 – двухцветный логотип Ajax, он же сенсорная кнопка «ТЕСТ»
- 2 – отверстие звуковой сирены
- 3 – кнопка включения
- 4 – саморезы крепления крышки датчика
- 5 – тамперная кнопка

5.5 Активация режима тревоги сопровождается звуковым сигналом встроенной сирены и световой индикацией – на датчике загорается красный светодиод. В режиме тревоги предусмотрена возможность отключить звуковой сигнал примерно на 10 минут нажатием сенсорной кнопки «ТЕСТ» («1», РИС.1), которая находится в центре логотипа AJAX. Световая индикация тревоги при этом не отключается, на приемник при этом никаких сообщений не приходит и он продолжает детектировать тревогу. Если через 10 минут уровень дыма, температура или уровень содержания CO в воздухе не нормализовались, звуковой сигнал воспроизводится повторно.

5.6 Для монтажа датчика поверните пластиковую крепежную панель SmartBracket (РИС. 2) против часовой стрелки и снимите.

### ▲ ВАЖНО!

Обязательно убедитесь, что в месте установки датчика будет обеспечена устойчивая радиосвязь с приемным устройством! Максимальное расстояние между датчиком и приемным устройством в 2000 м приведено для сравнения с другими устройствами и получено при испытаниях на открытом пространстве. Качество и дальность связи между датчиком и приемным устройством могут меняться в зависимости от места установки, наличия стен, перегородок, перекрытий, а также от их толщины и материала. Проходя сквозь препятствия, сигнал теряет часть мощности. Например, дальность связи между датчиком и приемным устройством, которые разделены двумя капитальными железобетонными стенами, составит примерно 30 м. Также обращаем внимание, что, передвигая датчик даже на 10 см, можно в разы улучшить качество приема сигнала.

5.7 Закрепите крепежную панель SmartBracket с помощью входящих в комплект дюбелей и саморезов на потолок.

5.8 Оденьте датчик на крепление SmartBracket. Как только датчик будет зафиксирован на SmartBracket, он должен мигнуть зеленым светодиодом – это означает что тампер на датчике закрыт. Если датчик не мигнул, следует проверить состояние сигнала тампера в настройках приемного устройства!

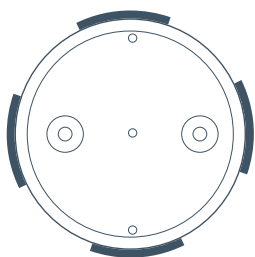


РИС. 2.  
Крепежная панель SmartBracket

#### ▲ ВАЖНО!

Соблюдайте осторожность при монтаже крепежной панели. Чрезмерное усилие при ее креплении может привести к деформации, и, как следствие, к невозможности установить датчик или к его ненадежной фиксации. Закрепляйте крепежную панель только с помощью входящих в комплект средств монтажа! Использование другого крепежа, например, саморезов большого диаметра, может привести к повреждению крепежной панели.

5.9 Датчик установлен!

5.10 Убедитесь, что элементы интерьера, мебель, шторы, домашние растения, декоративные конструкции, провода или иные предметы не закрывают отверстия на датчике.

#### ▲ ВАЖНО!

Не устанавливайте датчик:

- у мест с быстрой циркуляцией воздуха (вентиляторы, вытяжки, открытые окна или двери);
- вблизи металлических предметов, вызывающих затухание радиосигнала или экранирующих его;
- в помещениях с температурой и влажностью выходящими за пределы допустимых.

5.11 Перед установкой обязательно проведите тест, чтобы убедиться в работоспособности датчика дыма. При включенном работающем датчике (без тревоги) нажмите на 5-10 секунд на корпусе кнопку «ТЕСТ» («4», РИС. 1) в центре логотипа AJAX, это переведет датчик в режим самотестирования приблизительно на 5 секунд. В режиме самотестирования проверяется работоспособность дымовой камеры, производится электронная имитация присутствия дыма, и если дымовая камера исправна – выдается звуковой сигнал.

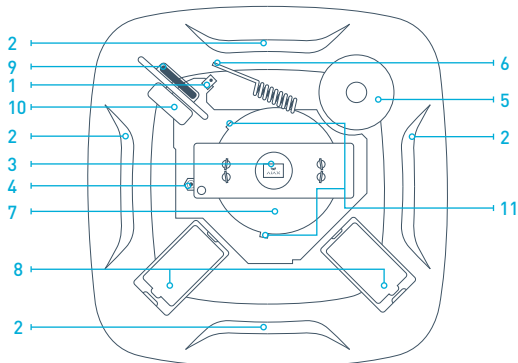


РИС. 3 Устройство датчика.

- |   |   |
|---|---|
| 1 – тамперная кнопка вскрытия корпуса         | 6 – антенна                                 |
| 2 – отверстия дымовой камеры                  | 7 – дымовая камера                          |
| 3 – кнопка «Тест»                             | 8 – батареи CR2                             |
| 4 – кнопка сброса сигнала «Камера загрязнена» | 9 – дополнительная батарея CR2032           |
| 5 – сирена                                    | 10 – Датчик угарного газа (FireProtectPlus) |
|   | 11 – защелки камеры дыма                    |

## 6. ТЕХОБСЛУЖИВАНИЕ

6.1 Один раз в 6 месяцев необходимо проводить очистку корпуса датчика от пыли, паутины и других загрязнений.

6.2 Пыль, попавшая в дымовую камеру, будет восприниматься датчиком как дым, и датчик может выдать ложную тревогу. Регулярно, не реже одного раза в 6 месяцев, избавляйтесь от пыли, очищая датчик. Если датчик установлен в пыльном помещении, его очистку необходимо проводить чаще.

6.3 Датчик до определенного уровня компенсирует запыленность дымовой камеры. При его превышении на центральную сигнализацию отправляется уведомление о необходимости очистки. Также датчик сигнализирует о загрязненной дымовой камере или ее повреждении с помощью длинного звукового сигнала раз в полторы минуты. Чтобы очистить датчик продуйте его пылесосом или компрессором.

6.4 При неисправности датчика угарного газа (CO), датчик аналогично выдает один длинный звуковой сигнал раз в полторы минуты.

6.5 Ни в коем случае не протирайте датчик веществами, содержащими спирт, ацетон, бензин и другие активные растворители.

6.6 Своевременно заменяйте батареи питания на новые. При разряде батареи датчик передает соответствующий сигнал на центральный блок сигнализации. О разряженной батарее датчик также сигнализирует звуковыми сообщениями: один короткий звуковой сигнал – разряжены основные батареи CR2; два коротких звуковых сигнала – разряжена дополнительная батарея CR2032; три звуковых сигнала – разряжены обе батареи. Для замены батареи выключите датчик, открутите саморезы «4» (РИС.1) и снимите крышку датчика. В конструкции датчика предусмотрены элементы, блокирующие его закрытие без установленных основных батарей. Замените разряженные батареи на новые, соблюдая полярность. Включите датчик.

#### ▲ ВАЖНО!

Продолжительность автономной работы датчика зависит от качества батареи и частоты срабатываний датчика. В среднем элементов питания хватает примерно на 4 года работы.

Если в датчике отсутствуют основные батареи, то включить его только при наличии дополнительной батареи невозможно.

**ВНИМАНИЕ!** Отработанные батареи сдавайте в специализированные пункты приема. Не выбрасывайте батареи в бытовые отходы.

**ВНИМАНИЕ!** При неправильной установке батарей возможен взрыв. Батареи заменять батареями только того же или аналогичного типа.

## 7. ГАРАНТИЯ

7.1 Гарантийный срок на датчик составляет 24 месяца. Гарантия не распространяется на батареи!