

## INSTRUCTION MANUAL

РУКОВОДСТВО ПО ЭКСПЛУАТАЦИИ

ІНСТРУКЦІЯ З ЕКСПЛУАТАЦІЇ

ПАЙДАЛАНУ ЖӨНІНДЕГІ НҰСҚАУЛЫҚ

GB	GARMENT STEAMER .....	5
RUS	ОТПАРИВАТЕЛЬ УНИВЕРСАЛЬНЫЙ .....	7
UA	ВІДПАРЮВАЧ УНІВЕРСАЛЬНИЙ .....	11
KZ	ӘМБЕБАП БУ ТЕГІСТЕГІШ .....	14
EST	UNIVERSAALNE AURUTI .....	17
LV	UNIVERSĀLA TVAIKA GLUDINĀŠANAS IERĪCE .....	20
LT	UNIVERSALUSIS GARINTUVAS .....	23
H	UNIVERZÁLIS GŐZÖLŐ .....	26
RO	FIER DE CĂLCAT CU ABUR .....	29
PL	PAROWNICA DO UBRAŃ UNIWERSALNA .....	32



**GB DESCRIPTION**

1. Base Unit
2. Water Tank
3. Power Cord and Plug
4. On/Off regulator
5. Hose Connector Opening
6. Hose
7. Telescopic Stand Opening and Lock
8. Telescopic Stand
9. Stand Height Adjustment Locks
10. Trousers Hanger
11. Clothes Hanger
12. Attachment Holder
13. Brush
14. Mitten
15. Gag

**UA ОПИС**

1. База
2. Резервуар для води
3. Вилка і шнур живлення
4. Регулятор Ввімкнення/Вимкнення
5. Отвір для під'єднання шлангу
6. Шланг
7. Отвір для телескопічної стійки з фіксатором
8. Телескопічна стійка
9. Регулятори висоти стійки
10. Вішалка для штанів
11. Вішалка для одягу
12. Тримач для насадки
13. Щітка
14. Рукавичка
15. Заглушка

**EST KIRJELDUS**

1. Alus
2. Veemahuti
3. Voolupistik ja -juhe
4. Lüliti (sisse/välja)
5. Vooliku ühendamisava
6. Voolik
7. TöörežiiminäidikAva teleskooptoele koos fiksaatoritega
8. Teleskooptugi
9. Toe kõrguse regulaatorid
10. Pükstepuu
11. Riidepuu
12. Otsiku hoidik
13. Hari
14. Kuumakinnas
15. Kork

**RUS УСТРОЙСТВО ИЗДЕЛИЯ**

1. База
2. Резервуар для воды
3. Вилка и шнур питания
4. Регулятор Включения/Выключения
5. Отверстие для подсоединения шланга
6. Шланг
7. Отверстие для телескопической стойки с фиксатором
8. Телескопическая стойка
9. Регуляторы высоты стойки
10. Вешалка для брюк
11. Вешалка для одежды
12. Держатель для насадки
13. Щетка
14. Варезка
15. Заглушка

**KZ СИПАТТАМА**

1. Негіз
2. Суға арналған сауыт
3. Сауыттың сабы мен желілік бау
4. Қосу/сөндіру реттеуші
5. Құбыршекті байланыстыруға арналған саңылау
6. Құбыршек
7. Телескопиялық тіреуішке арналған саңылау бекіткішпен
8. Телескопиялық тіреуіш
9. Тіреуіштің биіктігін реттеуіштер
10. Шалбарларға арналған ілгіш
11. Киімге арналған ілгіш
12. Қондырма ұстауышы
13. Қылшақ
14. Биялай
15. Тығын

**LV APRAKSTS**

1. Pamatne
2. Ūdens rezervuārs
3. Barošanas vads un kontaktdakša
4. Ieslēgšanas/ izslēgšanas poga
5. Atvere šļūtenes pievienošanai
6. Šļūtene
7. Teleskopiskā statņa atvere ar fiksatoru
8. Teleskopiskais statnis
9. Statņa augstuma regulatori
10. Biksū pakaramais
11. Drēbju pakaramais
12. Uzliktņa turētājs
13. Birste
14. Cimds
15. Aizbāznis

**LT APRAŠYMAS**

1. Bazė
2. Vandens talpa
3. Kištukas ir maitinimo laidas
4. Įjungimo / išjungimo mygtukas
5. Žarnelės prijungimo anga
6. Žarnelė
7. Teleskopinės atramos angos su fiksatoriais
8. Teleskopinė atrama
9. Atramos aukščio reguliatoriai
10. Kelnių pakaba
11. Drabužių pakaba
12. Antgalio laikiklis
13. Sepetys
14. Pirštinė
15. Sklendė

**RO DETALII PRODUS**

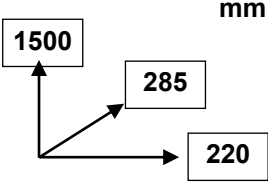
1. Baza
2. Rezervor de apă
3. Ștecherul și cablul de alimentare
4. Buton de Pornire /Oprire
5. Orificiu pentru conectarea furtunului
6. Furtun
7. Gaură pentru suportul telescopic cu fixator
8. Suport telescopic
9. Regulatorul înălțimii suportului
10. Umeraș pentru pantaloni
11. Umeraș pentru haine
12. Suport pentru accesorii
13. Accesorii-perie
14. Mănușă
15. Dop

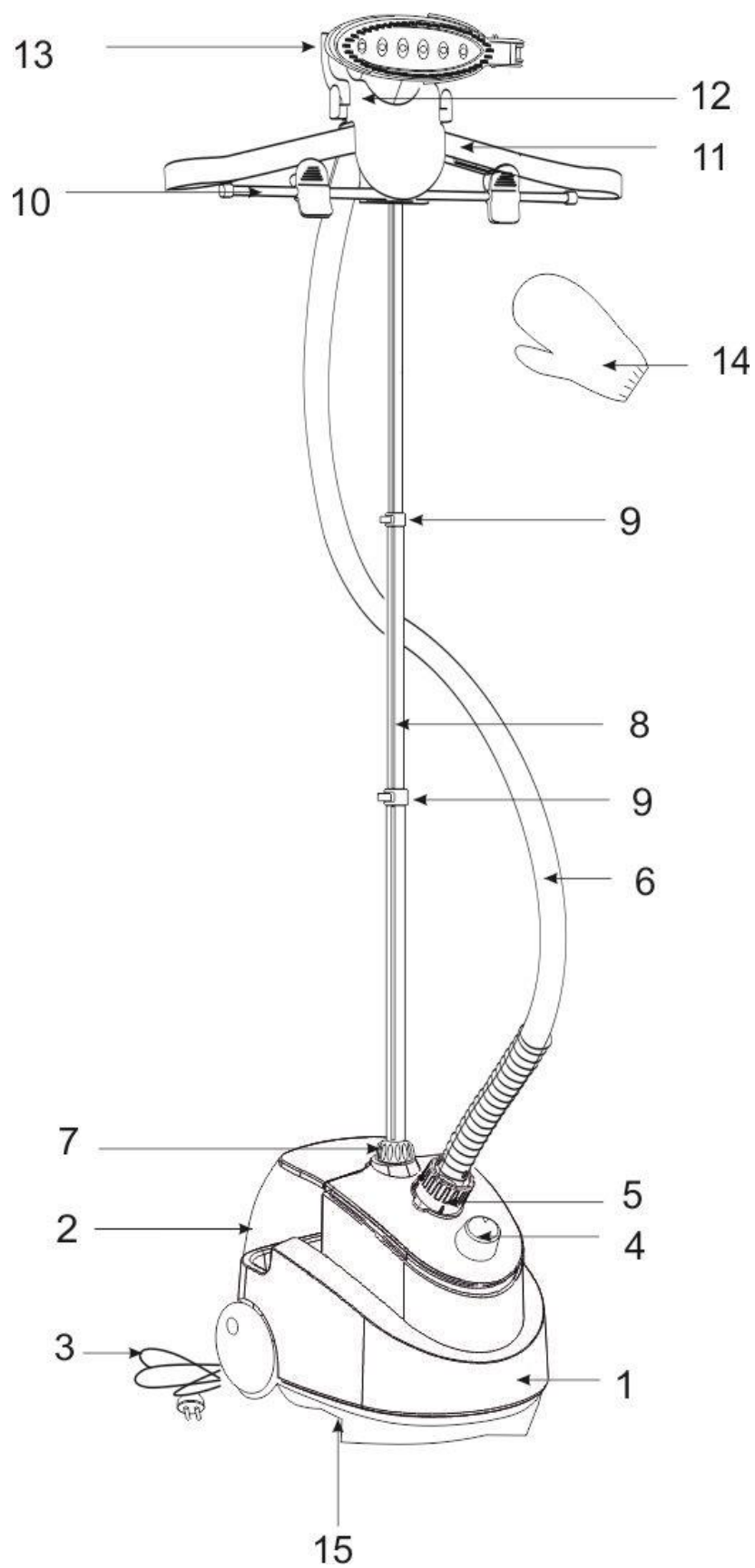
**H LEÍRÁS**

1. Alapegység
2. Víztartály
3. Vezeték és csatlakozó dugó
4. Főkapcsoló
5. Tömlőcsatlakozó
6. Tömlő
7. Rögzítővel ellátott teleszkópos állvány nyílása
8. Teleszkópos állvány
9. Állvány magasságszabályozók
10. Nadrágtartó
11. Vállfa
12. Rátéttartó
13. Kefe
14. Egyujjas kesztyű
15. Kupak

**PL BUDOWA WYROBU**

1. Baza
2. Zbiornik na wodę
3. Wtyczka i przewód zasilający
4. Przycisk Włączania/Wyłączania
5. Otwór do podłączenia węża
6. Wąż
7. Otwór do teleskopowego masztu z blokadą
8. Teleskopowy maszt
9. Regulator wysokości masztu
10. Wieszak do spodni
11. Wieszak na ubrania
12. Uchwyt do nakładki
13. Szczotka
14. Rękawica
15. Zaślepka

220-240 V ~ 50 Hz	1950 W	3.1 / 3.6 kg	
-------------------	--------	--------------	---



## **GB** INSTRUCTION MANUAL

### IMPORTANT SAFEGUARDS

- Please read the instruction manual before use and save it for future references.
- Before the first switching on check that voltage indicated on the rating label corresponds to the mains voltage in your home.
- For home use only. Do not use for industrial purposes. Use the steam iron only for its intended use.
- Do not use outdoors or in damp area.
- Never pull the cord while disconnecting from the power outlet; instead, grasp the plug only and pull to disconnect.
- Keep the cord away from sharp edges and hot surfaces.
- Always unplug the steam iron from the power supply when filling with water or emptying and when not in use.
- To prevent risk of electric shock and fire, do not immerse the appliance in water or any other liquids. If it has happened DO NOT TOUCH the appliance, unplug it immediately and check in a service center.
- Do not operate the steam iron with damaged cord or plug, or after the appliance malfunctions, or has been dropped or damaged in any manner. To avoid risk of electric shock, do not disassemble the steam iron; take it to a service center for examination, repair or mechanical adjustment.
- The appliance is not intended for use for physically, sensory or mental disabled person (including children) or for person with lack of life experience or knowledge, if only they are under supervision or have been instructed about the use of the unit by responsible person.
- This appliance can be used by children aged from 8 years and above and persons with reduced physical, sensory or mental capabilities or lack of experience and knowledge if they have been given supervision or instruction concerning use of the appliance in a safe way and understand the hazards involved. Cleaning and user maintenance shall not be made by children without supervision.
- Do not attempt to repair, adjust or replace any parts of the appliance. Check and repair the malfunctioning appliance in the nearest service center only.
- Children should be supervised to ensure that they do not play with the appliance.

- **ATTENTION!** Pour water into water tank only when the device is switched off from electric mains.
- **ATTENTION!** To avoid scalding please always unplug the garment steamer before attaching or detaching the fabric brush and allow it to cool completely.
- **ATTENTION!** The garment steamer generates high temperatures of steam. Do not touch the steam head, make sure the steamer is facing away from you in an upright position.
- **ATTENTION!** When using the garment steamer, make sure the steamer head is facing away from you and in an upright position.
- If the product has been exposed to temperatures below 0°C for some time it should be kept at room temperature for at least 2 hours before turning it on.
- The manufacturer reserves the right to introduce minor changes into the product design without prior notice, unless such changes influence significantly the product safety, performance, and functions.
- Manufacturing date is indicated on the unit and/or on packing as well as in accompanying documents in the following format XX.XXXX where first two figures XX is the month of production, and following four figures XXXX is the year of production.

#### PREPARATION FOR USE

- Unpack the appliance.
- Before connecting the appliance to mains, assemble it fully and properly.
- Adjust the telescopic stand to the comfortable height.
- Secure the stand height, using stand height adjustment locks.
- Insert the stand into the stand opening located in the base unit, and screw the locking mechanism up to the stop. To remove the stand, unscrew the locking mechanism.
- Attach the hangers to the stand, screwing them on the upper part of the stand up to the stop.
- Attach the hose to the hose connector.

#### WATER FILLING

- Pull the tank handle and detach the water tank.
- Turn the tank over and unscrew the lid.
- Fill the water tank. Please observe the maximum level mark, do not overfill.
- Screw and tighten the tank lid.
- Install the tank in place.
- If the tank is empty, first turn off the steamer, then unplug it and add water.
- Place the assembled appliance on a firm and level surface. The appliance is ready for operation.

#### OPERATION

- Connect the appliance to mains.
- Hang the clothes on the hangers for steaming.
- Turn the On/Off regulator.
- The appliance is ready for steaming.

#### STEAMING

- Move the steamer attachment slowly up and down along the clothes until you reach the desired result.
- Make sure that the hose is not twisted during operation.
- Prior to steaming, check the tag on the clothes to make sure that the clothes can be exposed to steam. Some materials, such as leather, chamois and velvet, may not be suitable for steaming.
- Touch the clothing with the attachment slightly during steaming.

- Always hold the attachment in a vertical position, so that the condensate will flow back into the steamer. If steaming is performed in a horizontal position, lift hose frequently to allow the condensate to drain back.
- **WARNING!** During steaming hold the attachment as far from the body as possible, to avoid contact with hot steam coming out of the attachment holes.

#### END OF OPERATION

- Turn the On/Of regulator counterclock-wise to switch the appliance off.
- Unplug the appliance from mains.
- Place the attachment on the attachment holder and let the appliance cool down.
- Drain water from the tank completely.
- Retract the telescopic stand and move the appliance in a convenient place for storage.

#### DESCALING

- The scale settles on the main parts and assemblies of the steamer over a period of time. To remove scale from the steamer, it is recommended to carry out the cleaning (descaling) procedure monthly.
- For cleaning, prepare the following solution: vinegar (50%) and water (50%). It is sufficient to prepare two cups of this solution.
- Slowly pour the solution into the tank.
- Perform one operating cycle with this solution. Then rinse the tank with running water.

#### CLEANING AND MAINTENANCE

- The use of distilled or demineralised water will reduce the frequency of cleaning. However, you can use the tap water.
- Switch the device off and unplug it.
- Disassemble the hose and the telescopic stand, and set them aside separately.
- Drain the water from the reservoir for this unscrew the cap to remove the water from the tank. The remaining water must be removed by unscrewing the plug at the bottom of the device.
- **ATTENTION!** Before draining the water you must wait until the device has cooled (about 30 minutes), in order to avoid burns when draining hot water.
- Wash the base unit.

#### STORAGE

- Switch off and unplug the appliance; let it entirely cool.
- Complete all requirements of Chapter CLEANING AND CARE.
- Keep the appliance in a dry cool place.



- The symbol on the unit, packing materials and/or documentations means used electrical and electronic units should not be tossed in the garbage with ordinary household garbage. These units should be passed to special receiving point.
- For additional information about actual system of the garbage collection address to the local authority.
- Valid utilization will help to save valuable resources and avoid negative work on the public health and environment which happens with incorrect using garbage.

## **RUS** РУКОВОДСТВО ПО ЭКСПЛУАТАЦИИ МЕРЫ БЕЗОПАСНОСТИ

- Внимательно прочитайте данную инструкцию перед эксплуатацией прибора во избежание поломок при использовании. Неправильное обращение может привести к поломке изделия, нанести материальный ущерб или причинить вред здоровью пользователя.

- Перед первоначальным включением проверьте, соответствуют ли технические характеристики, указанные на изделии, параметрам электросети.
- Использовать только в бытовых целях. Прибор не предназначен для промышленного применения.
- Не использовать вне помещений или в условиях повышенной влажности.
- При отключении прибора от сети питания держитесь рукой за вилку, не тяните за шнур питания.
- Следите за тем, чтобы шнур питания не касался острых кромок и горячих поверхностей.
- Всегда отключайте прибор от электросети, если он не используется, а также перед заливом или сливом воды.
- Во избежание поражения электрическим током и возгорания, не погружайте прибор или шнур питания в воду или другие жидкости. Если это произошло, НЕ БЕРИТЕСЬ за изделие, немедленно отключите его от электросети и обратитесь в Сервисный центр для проверки.
- При повреждении шнура питания его замену, во избежание опасности, должны производить изготовитель, сервисная служба или подобный квалифицированный персонал.
- Прибор не предназначен для использования лицами (включая детей) с пониженными физическими, сенсорными или умственными способностями, или при отсутствии у них жизненного опыта или знаний, если они не находятся под присмотром или не проинструктированы об использовании прибора лицом, ответственным за их безопасность.
- Этим прибором могут пользоваться дети в возрасте от 8 лет и старше, если они находятся под наблюдением или проинструктированы относительно безопасного использования прибора и, если они понимают связанные с этим опасности. Чистка и техническое обслуживание прибора не должны производиться детьми без присмотра.



- Не пытайтесь самостоятельно ремонтировать устройство. При возникновении неполадок обращайтесь в ближайший Сервисный центр.
- Дети должны находиться под присмотром для недопущения игр с прибором.
- **ВНИМАНИЕ!** Наполняйте резервуар водой только тогда, когда прибор отключен от электросети.
- **ВНИМАНИЕ!** Во избежание ожогов, устанавливая насадку следует только тогда, когда прибор находится не в рабочем положении и остыл.
- **ВНИМАНИЕ!** Отпариватель создает пар высокой температуры, не прикасайтесь к верхней части отпаривателя, убедитесь, что при отпаривании отверстия для выхода пара не направлены на вас.
- **ВНИМАНИЕ!** Во время отпаривания держите прибор на расстоянии от тела, во избежание контакта с горячим паром, выходящим из отверстий.
- Если изделие некоторое время находилось при температуре ниже 0°C, перед включением его следует выдержать в комнатных условиях не менее 2 часов.
- Производитель оставляет за собой право без дополнительного уведомления вносить незначительные изменения в конструкцию изделия, кардинально не влияющие на его безопасность, работоспособность и функциональность.
- Дата производства указана на изделии и/или на упаковке, а также в сопроводительной документации, в формате XX.XXXX, где первые две цифры «XX» – это месяц производства, следующие четыре цифры «XXXX» – это год производства.

#### ПОДГОТОВКА

- Прибор предназначен для отпаривания одежды.
- Распакуйте изделие.
- Не подключайте прибор к электросети, пока он полностью не собран.
- Вытяните телескопическую стойку на удобную вам высоту.
- Закрепите высоту стойки регуляторами длины стойки, защелкнув их на стойке.
- Стойку вставьте в отверстие для стойки на базе и закрутите фиксатор до упора. Чтобы вынуть стойку открутите ее в обратном направлении.
- Установите на стойку вешалки, накрутив их до упора на верхнюю часть стойки.
- Вставьте шланг в отверстие для шланга.

#### ЗАЛИВ ВОДЫ

- Снимите резервуар для воды, потянув за ручку резервуара.
- Переверните резервуар вверх ногами и открутите клапан-крышку.
- Залейте воду, не выше отметки максимума на резервуаре.
- Закрутите клапан-крышку резервуара.
- Установите резервуар на место.
- Если в резервуаре кончилась вода, сначала выключите отпариватель, затем отключите от электросети и только потом доливайте воду.
- Поставьте прибор в собранном виде на ровную устойчивую поверхность. Прибор готов к работе.

#### РАБОТА

- Подключите прибор к электросети.

- Повесьте на вешалку для одежды или брюк предмет гардероба, который вы хотите отпарить.
- Поверните регулятор по часовой стрелке и выберите нужный режим отпаривания в зависимости от ткани.
- Прибор готов к отпариванию.

#### ОТПАРИВАНИЕ

- Водите медленными движениями вдоль ткани вверх-вниз, пока не достигнете нужного результата.
- Следите, чтобы во время работы шланг не перекручивался.
- Перед отпариванием сверьтесь с биркой на одежде, чтобы удостовериться в том, что одежду можно отпаривать. Некоторые материалы, такие как кожа, замша и вельвет могут не подходить для отпаривания.
- При отпаривании слегка дотрагивайтесь насадкой до одежды.
- Всегда удерживайте насадку в вертикальном положении, чтобы конденсат стекал обратно в отпариватель. Если отпариваете в горизонтальном положении – чаще поднимайте шланг, чтобы дать конденсату стечь обратно.
- **ВНИМАНИЕ:** Во время отпаривания держите насадку на расстоянии от тела, во избежание контакта с горячим паром, выходящим из отверстий насадки.

#### ЗАВЕРШЕНИЕ РАБОТЫ

- По окончании отпаривания поверните регулятор против часовой стрелки до упора.
- Отключите прибор от электросети.
- Установите насадку на держатель для насадки и дайте прибору остыть.
- Слейте воду из резервуара.
- Уменьшите высоту телескопической трубки и перенесите прибор в место удобное для хранения.

#### ОЧИСТКА ОТ НАКИПИ

- Накипь со временем оседает на основных узлах и деталях отпаривателя. Рекомендуется ежемесячно проводить процедуру чистки отпаривателя от накипи.
- Приготовьте раствор в пропорции: 50% уксуса и 50% воды. Двух чашек такого раствора достаточно.
- Медленно влейте раствор в резервуар.
- Проведите рабочий цикл с раствором. Затем промойте резервуар проточной водой.

#### ОЧИСТКА И УХОД

- Использование дистиллированной или деминерализованной воды позволит уменьшить периодичность чистки. Однако вы можете использовать и обыкновенную воду.
- Выключите прибор и отключите его от электросети.
- Разберите шланг и телескопическую стойку и отложите отдельно.
- Слейте воду из резервуара, для этого открутите заглушку для удаления воды из резервуара. Оставшуюся воду необходимо удалить, открутив заглушку на дне прибора.
- **ВНИМАНИЕ!** Перед сливом воды необходимо дождаться, когда прибор остынет (примерно 30 минут), во избежание ожогов при сливе горячей воды.
- Промойте базу.

#### ХРАНЕНИЕ

- Перед хранением убедитесь, что прибор отключен от электросети и полностью остыл.
- Выполните все требования раздела ОЧИСТКА И УХОД.
- Храните прибор в сухом прохладном месте.



- Данный символ на изделии, упаковке и/или сопроводительной документации означает, что использованные электрические и электронные изделия не должны выбрасываться вместе с обычными бытовыми отходами. Их следует сдавать в специализированные пункты приема.
- Для получения дополнительной информации о существующих системах сбора отходов обратитесь к местным органам власти.

## **UA** ІНСТРУКЦІЯ З ЕКСПЛУАТАЦІЇ

- Шановний покупець! Ми вдячні Вам за придбання продукції торговельної марки SCARLETT та довіру до нашої компанії. SCARLETT гарантує високу якість та надійну роботу своєї продукції за умови дотримання технічних вимог, вказаних в посібнику з експлуатації.
- Термін служби виробу торгової марки SCARLETT у разі експлуатації продукції в межах побутових потреб та дотримання правил користування, наведених в посібнику з експлуатації, складає 2 (два) роки з дня передачі виробу користувачеві. Виробник звертає увагу користувачів, що у разі дотримання цих умов, термін служби виробу може значно перевищити вказаний виробником строк.

### **МІРИ БЕЗПЕКИ**

- Уважно прочитайте дану інструкцію перед експлуатацією приладу, щоб запобігти поломкам при використуванні. Невірне використання може призвести до поломки виробу, завдати матеріальної втрати чи шкоди здоров'ю користувача.
- Перед першим вмиканням перевірте, чи відповідають технічні характеристики виробу, позначені на наліпці, параметрам електромережі.
- Використовувати тільки у побуті. Прилад не призначений для виробничого використання.
- Не використовувати поза приміщеннями чи в умовах підвищеної вологості.
- При вимиканні приладу з мережі тримайтеся рукою за вилку, не тягніть за шнур.
- Стежте, щоби шнур живлення не торкався гострих крайок та гарячих поверхонь.
- Завжди вимикайте прилад з мережі, якщо він не використовується, а також перед заливанням та зливом води.
- У разі пошкодження кабелю живлення, його заміну, з метою запобігання небезпеці, повинен виконувати виробник або уповноважений їм сервісний центр, або аналогічний кваліфікований персонал.
- Не використовуйте прилад з пошкодженим шнуром живлення чи вилкою, а також після впливу рідин, падіння чи будь-яких ушкоджень. Щоб запобігти враження електричним струмом, не намагайтеся самостійно розбирати чи ремонтувати прилад, при необхідності звертайтеся до сервісного центру.

- Прилад не призначений для використання особами (у тому числі дітей) зі зниженими фізичними, сенсорними чи розумовими здібностями або за відсутності в них життєвого досвіду чи знань, якщо вони не знаходяться під наглядом чи не проінструктовані про використання приладу особою, що відповідає за їхню безпеку.
- Цим приладом можуть користуватися діти у віці від 8 років, а також особи з обмеженими фізичними, чуттєвими чи розумовими здібностями, чи особи без досвіду й знань, якщо вони перебувають під наглядом, були проінструктовані щодо безпечного використання приладу та розуміють пов'язану з цим небезпеку. Чищення та обслуговування приладу не повинно здійснюватися дітьми без нагляду.
- Не намагайтеся самостійно ремонтувати прилад. При виникненні неполадок звертайтеся до найближчого Сервісного центру.
- Діти повинні знаходитись під контролем, задля недопущення ігор з приладом.
- Обладнання відповідає вимогам Технічного регламенту обмеження використання деяких небезпечних речовин в електричному та електронному обладнанні.
- УВАГА! Наповнюйте резервуар водою тільки тоді, коли прилад вимкнений з електромережі.
- УВАГА! Задля запобігання опікам встановлювати насадку слід тільки тоді, коли прилад знаходиться не в робочому положенні та охолонув.
- УВАГА! Відпарювач генерує пару високої температури, не торкайтеся верхньої частини відпарювача, переконайтеся, що під час відпарювання отвори для виходу пари не направлені на вас.
- УВАГА! Під час відпарювання тримайте прилад на відстані від тіла, щоб запобігти контакту з гарячою парою, що виходить з отворів.
- Якщо виріб деякий час знаходився при температурі нижче 0°C, перед увімкненням його слід витримати у кімнаті не менше 2 годин.
- Виробник залишає за собою право без додаткового повідомлення вносити незначні зміни до конструкції виробу, що кардинально не впливають на його безпеку, працездатність та функціональність.

- Дата виробництва вказана на виробі та/або на пакуванні, а також у супроводжувачій документації у форматі XX.XXXX, де перші дві цифри «XX» – це місяць виробництва, наступні чотири цифри «XXXX» – це рік виробництва.

#### ПІДГОТОВКА

- Розпакуйте виріб.
- Не приєднуйте прилад до електромережі, поки він повністю не зібраний.
- Витягніть телескопічну стійку на зручну вам висоту.
- Закріпіть висоту стійки регуляторами довжини стійки, замкнувши їх на стійці.
- Стійку вставте в отвір для стійки на базі і щільно закрутіть фіксатор. Щоб вийняти стійку, відкрутіть її у зворотному напрямку.
- Встановіть на стійку вішалки, щільно накрутивши їх на верхню частину стійки.
- Вставте шланг в отвір для шлангу.

#### ЗАЛИВАННЯ ВОДИ

- Зніміть резервуар для води, потягнувши за ручку резервуару.
- Переверніть резервуар догори ногами і відкрутіть клапан-кришку.
- Залийте води не вище позначки максимуму на резервуарі.
- Закрутіть клапан-кришку резервуару.
- Встановіть резервуар на місце.
- Якщо в резервуарі скінчилась вода, спершу вимкніть відпарювач, потім від'єднайте від електромережі і тільки після цього доливайте воду.
- Поставте прилад у зібраному вигляді на рівну стійку поверхню. Прилад готовий до роботи.

#### РОБОТА

- Підключіть прилад до електромережі.
- Повішайте на вішалку для одягу або штанів предмет гардеробу, який ви хочете відпарити.
- Поверніть регулятор Ввімкнення/ Вимкнення.
- Прилад готовий до відпарювання.

#### ВІДПАРЮВАННЯ.

- Водіть повільними рухами уздовж тканини вгору-вниз, поки не досягнете потрібного результату.
- Слідкуйте, щоб під час роботи шланг не перекручувався.
- Перед відпарюванням звертайтеся з биркою на одязі, щоб упевнитися в тому, що одяг можна відпарювати. Деякі матеріали, такі як шкіра, замша і вельвет можуть не підходити для відпарювання.
- При відпарюванні злегка торкайтеся насадкою до одягу.
- Завжди утримуйте насадку у вертикальному положенні, щоб конденсат стікав назад в відпарювач. Якщо відпарюєте в горизонтальному положенні - частіше піднімайте шланг, щоб дати конденсату стекти назад.
- УВАГА: Під час відпарювання тримайте насадку на відстані від тіла, щоб уникнути контакту з гарячою парою, що виходить з отворів насадки.

#### ЗАВЕРШЕННЯ РОБОТИ

- По закінченні відпарювання поверніть регулятор Ввімкнення/ Вимкнення проти годинникової стрілки.
- Від'єднайте прилад від електромережі.
- Встановіть насадку на тримач для насадки і дайте приладу охолонути.
- Злийте воду з резервуару.
- Зменшіть висоту телескопічної трубки і перенесіть прилад в зручне для зберігання місце.

#### ОЧИЩЕННЯ ВІД НАКИПУ

- Накип з часом осідає на основних вузлах і деталях відпарювача. Рекомендується щомісяця проводити процедуру чищення відпарювача від накипу.
- Приготуйте розчин в пропорції: 50% оцту і 50% води. Двох чашок такого розчину достатньо.
- Повільно влийте розчин в резервуар.
- Проведіть робочий цикл з розчином. Потім промийте резервуар проточною водою.

## ОЧИЩЕННЯ ТА ДОГЛЯД

- Використання дистильованої або демінералізованої води дозволить зменшити періодичність чищення. Однак ви можете використовувати і звичайну воду.
- Вимкніть пристрій і від'єднайте його від електромережі.
- Розберіть шланг і телескопічну стійку і відкладіть окремо.
- Злийте воду з резервуара, для цього відкрутіть заглушку для видалення води з резервуара. Воду необхідно видалити, відкрутивши заглушку на дні приладу.
- **УВАГА!** Перед зливом води необхідно дочекатися, коли прилад охолоне (приблизно 30 хвилин), щоб уникнути опіків при зливів гарячої води.
- Промийте базу.

## ЗБЕРЕЖЕННЯ

- Перед зберіганням переконайтеся, що прилад відключений від електромережі і повністю охолов.
- Виконайте усі вимоги розділу ОЧИЩЕННЯ ТА ДОГЛЯД.
- Зберігайте прилад у сухому прохолодному місці.



- Цей символ на виробі, упаковці та/або в супровідній документації означає, що електричні та електронні вироби, що були використані, не повинні викидатися разом із звичайними побутовими відходами. Їх потрібно здавати до спеціалізованих пунктів прийому.
- Для отримання додаткової інформації щодо існуючих систем збору відходів зверніться до місцевих органів влади.
- Належна утилізація допоможе зберегти цінні ресурси та запобігти можливому негативному впливу на здоров'я людей і стан навколишнього середовища, який може виникнути в результаті неправильного поводження з відходами.

## **KZ** ПАЙДАЛАНУ ЖӨНІНДЕГІ НҰСҚАУЛЫҚ

- Құрметті сатып алушы! SCARLETT сауда таңбасының өнімін сатып алғаныңыз үшін және біздің компанияға сенім артқаныңыз үшін Сізге алғыс айтамыз. Іске пайдалану нұсқаулығында суреттелген техникалық талаптар орындалған жағдайда, SCARLETT компаниясы өзінің өнімдерінің жоғары сапасы мен сенімді жұмысына кепілдік береді.
- SCARLETT сауда таңбасының бұйымын тұрмыстық мұқтаждар шеңберінде пайдаланған және іске пайдалану нұсқаулығында келтірілген пайдалану ережелерін ұстанған кезде, бұйымның қызмет мерзімі бұйым тұтынушыға табыс етілген күннен бастап 2 (екі) жылды құрайды. Аталған шарттар орындалған жағдайда, бұйымның қызмет мерзімі өндіруші көрсеткен мерзімнен айтарлықтай асуы мүмкін екеніне өндіруші тұтынушылардың назарын аударады.

## ҚАУІПСІЗДІК ШАРАЛАРЫ

- Қолдану нұсқауын ықыласпен оқып шығыңыз және оны анықтамалық материал ретінде сақтаңыз. Дұрыс қолданбау бұйымның бұзылуына әкелуі, материалдық не қолданушының денсаулығына зиян келтіруі мүмкін.
- Алғашқы қосудың алдында бұйымның техникалық сипаттамасының жапсырмада көрсетілген электр жүйесінің параметрлеріне сәйкестігін тексеріңіз.
- Тек қана тұрмыстық мақсаттарда қолданылады. Құрал өнеркәсіптік қолдануға арналмаған.
- Жайдан тыс не жоғары дымқылды жағдайда қолданылмайды.

- Құралды не бауды суға немесе басқа сұйықтықтарға батырмаңыз.
- Қоректену бауының өткір жиектер және ыстық үстілерге тимеуін қадағалаңыз.
- Құралды қоректену жүйесінен сөндіргенде қолмен шаңышқыны ұстаңыз, қоректену бауынан тартпаңыз.
- Электр тоғының ұруына және жануға тап болмау үшін, құралды суға немесе басқа сұйықтықтарға батырмаңыз. Егер бұл жағдай болса, бұйымды ҰСТАМАҢЫЗ, оны электр жүйесінен дереу сөндіріп тастаңыз және сервис орталығына тексертіңіз.
- Құрылғыны өз бетіңізше жөндеуге талпынбаңыз. Олқылықтар пайда болса жақын арадағы сервис орталығына апарыңыз.
- Дене, жүйке не болмаса ақыл-ой кемістігі бар, немесе осы құрылғыны қауіпсіз пайдалану үшін тәжірибесі мен білімі жеткіліксіз адамдардың (соның ішінде балалардың) қауіпсіздігі үшін жауап беретін адам қадағаламаса немесе аспапты пайдалану бойынша нұсқау бермесе, олардың бұл аспапты қолдануына болмайды.
- Бұл құрылғыны 8 жастан асқан балалар, сондай-ақ физикалық, сенсорлық немесе ақыл-ой қабілеттері шектеулі немесе тәжірибе мен білімі жоқ адамдар, егер олар құрылғыны қауіпсіз пайдалану туралы нұсқау алса және онымен байланысты қауіптерді түсінсе, қолдана алады. Балалар құрылғыны тазалау мен қызмет көрсетуді қараусыз жүргізбеуі тиіс.
- Қоректену бауы не шаңышқысы зақымдалған, құлап түскен немесе басқа зақымдары бар құралды қолданбаңыз. Электр тоғының ұруына тап болмау үшін өздігінен талдауға және жөндеуге талпынбаңыз, қажет болса сервис орталығына барыңыз.
- Балалар құрылғымен ойнамауы үшін оларды үнемі қадағалап отыру керек.
- ЕСКЕРТУ! Сауытқа суды тек аспап электр желісінен ажыратулы тұрғанда ғана құйыңыз.

- **ЕСКЕРТУ!** Күйіп қалмас үшін қондырманы тек аспап жұмыс істемей тұрғанда және суығанда орнату керек.
- **ЕСКЕРТУ!** бумен тегістегіш аспап температурасы жоғары бу шығарады, бумен тегістегіштің жоғарғы жағын қолмен ұстамаңыз, бумен тегістеу кезінде бу шығатын саңылаулардың өзіңізге бағытталмағанына көз жеткізіңіз.
- **ЕСКЕРТУ!** Тесіктерден шығатын ыстық буға күйіп қалуды болдырмас үшін булау кезінде аспапты денеден алшақ ұстаңыз.
- Егер бұйым біршама уақыт 0°C-тан төмен температурада тұрса, іске қосар алдында оны кем дегенде 2 сағат бөлме температурасында ұстау керек.
- Өндіруші бұйымның қауіпсіздігіне, жұмыс өнімділігі мен жұмыс мүмкіндіктеріне түбегейлі әсер етпейтін болмашы өзгерістерді оның құрылмасына қосымша ескертпестен енгізу құқығын өзінде қалдырады.
- Жасап шығарылған күні бұйымда және (немесе) қаптамада, сондай-ақ ілеспе құжаттамада, XX.XXXX пішімінде көрсетілген, мұндағы алғашқы екі сан «XX» – жасап шығарылған айы, келесі төрт сан «XXXX» – жасап шығарылған жылы.

#### ДАЙЫНДАУ

- Бұйымды бумадан шығарыңыз.
- Толық құрылғанға дейін, құрылғыны электр желісіне қоспаңыз.
- Телескопиялық тіреуішті өзіңізге ыңғайлы биіктікке созыңыз.
- Тіреуіштің биіктігін тіреуіш ұзындығының реттеуіштерімен тіреуішке сарп еткізіп бекітіңіз.
- Тіреуішті негіздегі тіреуішке арналған саңылауға орнатыңыз және бекіткішті соңына дейін бұраңыз. Тіреуішті шығару үшін, оны кері бағытта бұраңыз.
- Тіреуіштің үстіңгі бөлігіне соңына дейін бұрап, ілгіштерді тіреуішке орнатыңыз.
- Құбыршекті құбыршекке арналған саңылауға орнатыңыз.

#### СУ ҚҰЮ

- Сауыттың сабын тартып, суға арналған сауытты шығарыңыз.
- Сауытты төңкеріңіз және клапан-қақпақты бұрап ашыңыз.
- Сауыттағы максимум көрсеткішінен жоғары емес су толтырыңыз.
- Сауыттың клапан-қақпағын бұрап бекітіңіз.
- Сауытты орнына орнатыңыз.
- Егер сауытта су таусылып қалса, батырмасын басу арқылы буландырғышты сөндіріңіз, содан кейін электр желісінен ажыратып, су құйыңыз.
- Құрылғыны құралған күйінде тегіс берік бетке қойыңыз. Құрылғы жұмыс жасауға дайын.

#### ЖҰМЫС

- Құрылғыны электр желісіне қосыңыз.
- Киімге немесе шалбарларға арналған ілгішке буландырғыңыз келетін киіміңізді іліңіз.
- Қосу/Сөндіру батырмасын басыңыз.
- Құрылғы буландыруға дайын.

#### БУЛАНДЫРУ

- Қажетті нәтижеге қол жеткізгенге дейін, жоғарыдан төмен қарай матаның бойымен жәймен жылжытыңыз.
- Жұмыстың барысында құбыршектің бұралып қалмауын қадағалыңыз.
- Киімді буландыруға болатына көз жеткізу үшін, буландырмастан бұрын киімнің биркасын тексеріңіз. Былғары, жұмсақ тері және ши барқыт секілді кейбір материалдар буландыруға жарамауы мүмкін.
- Буландыру кезінде қондырманы кішкене киімге таяңыз.
- Конденсат артқа буландырғышқа ағылуы үшін, қондырманы әрдайым тігінен ұстаңыз. Егер көлденеңнен буландырсаңыз, конденсаттың артқа ағылуы үшін құбыршекті жиі көтеріңіз.



- **НАЗАР АУДАРЫҢЫЗ:** Буландыру кезінде қондырманың саңылауынан шығатын ыстық пар тимеуі үшін қондырманы денеңізден алшақ ұстаңыз.

### ЖҰМЫСТЫҢ АЯҚТАЛУЫ

- Буландыру аяқталғаннан кейін, Қосу/Сөндіру батырмасын басыңыз.
- Құрылғыны электр желісінен ажыратыңыз.
- Қондырманы қондырмаға арналған тұтқышқа орнатыңыз және құрылғыны суытып қойыңыз.
- Сауыттан суды төгіп тастаңыз.
- Телескопиялық түтіктің биіктігін азайтып, құрылғыны сақтауға ыңғайлы жерге орналастырыңыз.

### ҚАҚТАН ТАЗАЛАУ

- Уақыт өткен сайын буландырғыштың басты тораптары мен бөліктеріне қақ тұра бастайды. Ай сайын буландырғышты қақтан тазарту жұмыстарын жүргізу ұсынылады.
- Мына пропорцияда ерітінді дайындыңыз: 50% сірке суы және 50% су. Осындай ерітіндінің екі кесесі жеткілікті.
- Сауытқа ерітіндіні жәймен құйыңыз.
- Ерітіндімен жұмыс циклын жүргізіңіз. Содан кейін, сауытты ағын сумен жуыңыз.


### ТАЗАЛАУ ЖӘНЕ КҮТІМ

- Тазартылған немесе минералсызданған суды пайдалану тазалаудың жиілігін азайтуға мүмкіндік береді. Бірақ жай суды да пайдалануыңызға болады.
- Құрылғыны сөндіріп, электр желісінен ажыратыңыз.
- Құбыршек пен телескопиялық тіреуішті ажыратып, бөлек алып қойыңыз.
- Сауыттан суды төгіп тастаңыз, оны таза сумен шайып, кептіріп қойыңыз.
- Негізді жуыңыз.

### САҚТАУ

- Сақтау алдында, құралды желіден ажыратылғанына және толық суық екеніне көз жеткізіңіз.
- ТАЗАЛАУ және КҮТУ бөлімінің талаптарын орындаңыз.
- Құралды құрғақ салқын орында сақтаңыз.



-  Өнімдегі, қораптағы және/немесе қосымша құжаттағы осындай белгі қолданылған электрлік және электрондық бұйымдар кәдімгі тұрмыстық қалдықтармен бірге шығарылмауы керек дегенді білдіреді. Оларды арнайы қабылдау бөлімшелеріне өткізу қажет.
- Қалдықтарды жинау жүйелері туралы қосымша мәліметтер алу үшін жергілікті басқару органдарына хабарласыңыз.
- Қалдықтарды дұрыс кәдеге жарату бағалы ресурстарды сақтауға және қалдықтарды дұрыс шығармау салдарынан адамның денсаулығына және қоршаған ортаға келетін теріс әсерлердің алдын алуға көмектеседі.

## **EST KASUTAMISJUHEND**

### OHUTUSNÕUANDED

- Enne triikraua kasutuselevõttu tutvuge tähelepanelikult käesoleva juhendiga. Nii väldite võimalikke vigu ja ohte seadme kasutamisel. Vale kasutamine võib põhjustada seadme riket, materiaalselt kahju, ka tolmuimeja kasutaja tervise kahjustamist.
- Enne triikraua esimest vooluvõrku lülitamist kontrollige, et seadme etiketil osutatud andmed vastaksid kohaliku vooluvõrgu andmetele.

- Antud seade on mõeldud ainult koduseks kasutamiseks, mitte tööstuslikuks kasutamiseks.
- Ärge kasutage seadet väljas.
- Ärge pange seadet või toitejuhet vette või teistesse vedelikesse
- Ärge eemaldage seadet vooluvõrgust juhtmest tõmmates vaid alati tuleb hoida kinni juhtme otsas olevast pistikust.
- Jälgige seda, et juhe ei puutuks vastu teravaid servi ja kuumi pindu.
- Elektrilöögi saamise ja süttimise vältimiseks ärge asetage seadet vette ja teistesse vedelikesse. Kui seade on vette sattunud, **ÄRGE SEDA KATSUGE**, eemaldage lõikur kohe vooluvõrgust ja pöörduge teeninduskeskuse poole kontrollimiseks.
- Ärge üritage iseseisvalt parandada seadet. Pöörduge lähimasse hoolduskeskusesse.
- Seadet ei tohi kasutada isikud (kaasa arvatud lapsed), kelle füüsilised, tunnetuslikud või vaimsed võimed on alanenud, või kellel puuduvad sellekohased kogemused ja teadmised, kui nad ei ole kontrolli all või kui neid ei ole juhendanud isik, kes vastutab nende ohutuse eest.
- Seda seadet tohivad kasutada lapsed alates 8. eluaastast, samuti piiratud füüsiliste, sensorsete või vaimsete võimetega isikud, samuti inimesed, kellel puuduvad vastavad kogemused ja teadmised, kui neid on instrueeritud seadet ohutult kasutama ja nad mõistavad sellega seotud ohtusid. Lapsed ei tohi seadet puhastada ja hooldada ilma järelevalveta.
- Toitejuhtme vigastamise korral tohib selle ohu vältimiseks vahetada tootja, selleks volitatud hoolduskeskus või muu kvalifitseeritud personal.
- Ärge laske lastel triikrauda kasutada ning olge eriti tähelepanelik laste läheduses seadet kasutades.
- **TÄHELEPANU!** Täitke mahuti veega ainult siis, kui seade on vooluvõrgust eemaldatud.
- **TÄHELEPANU!** Põletuste vältimiseks tuleb otsik paigaldada ainult siis, kui seade ei ole tööseisukorras ja on täielikult jahtunud.

• **TÄHELEPANU:** auruti tekitab väga kuuma auru. Ärge puudutage auruti ülemisi osi. Aurutamisel veenduge et auruavad ei oleks suunatud teie poole.

• **TÄHELEPANU!** Aurutamise ajal hoidke seadet kehast eemal, et vältida kontakti avadest väljuva kuuma auruga.

- Kui toode on olnud mõnda aega õhutemperatuuril alla 0 °C, tuleb hoida seda enne sisselülitamist vähemalt 2 tundi toatemperatuuril.
- Tootja jätab endale õiguse teha ilma täiendava teatamiseta toote konstruktsiooni ebaolulisi muudatusi, mis ei mõjuta selle ohutust, töövõimet ega funktsioneerimist.
- Tootmisaeg on näidatud tootel ja/või pakendil, samuti saatedokumentidel, formaadis XX.XXXX, kus esimesed kaks numbrit XX tähendavad tootmiskuud, järgmised neli numbrit XXXX aga tootmisaastat.

#### KASUTAMISEKS ETTEVALMISTAMINE

- Võtke toode pakendist välja.
- Ärge lülitage seadet elektrivõrku, enne kui see ei ole täielikult kokku pandud.
- Tõmmake teleskooptugi teile mugava kõrguseni.
- Fikseerige toe kõrgus pikkuse regulaatoriga, kinnitades selle toel.
- Seadke tugi selleks ettenähtud avasse alusel ning keerake fiksaator lõpuni. Toe väljavõtmiseks keerake seda vastupidises suunas.
- Paigaldage Toele riidepuud, keerates neid toe ülemises osas kuni lõpuni kinni.
- Pange voolik selleks ettenähtud avasse.

#### VEEGA TÄITMINE

- Võtke veemahuti lahti, tõmmates selle käepidet.
- Pöörake mahuti tagurpidi ja avate kaas.
- Valage mahutisse vett mitte üle maksimumimärgi.
- Keerake mahuti kaas kinni.
- Paigaldage mahuti oma kohale tagasi.
- Kui mahutis on vesi otsa saanud, siis lülitage seade kõigepealt välja, vajutades lülitile. Seejärel eemaldage seade vooluvõrgust ning alles siis lisage vett.
- Pange kokkupandud seade siledale ja kindlale aluspinnale. Seade on nüüd kasutusvalmis.

#### KASUTAMINE

- Lülitage seade vooluvõrku.
- Riputage riide- või pükstepuule triigitav rõivaese.
- Vajutage lülitile, mõne minuti pärast süttib lüliti indikaatori tuli.
- Seade on aurutamiseks valmis.

#### AURUTAMINE

- Liigutage seadet aeglaelt piki kanga pinda üles-alla kuni soovitud tulemuse saavutamiseni.
- Jälgige, et kasutamise ajal ei läheks voolik keerdu.
- Enne triikimist vaadake rõivastel olevat silti, veendumaks, et neid tohib aurutades triikida. Mõned materjalid, näiteks nahk, samss ja velvet ei sobi aurutamiseks.
- Aurutamisel puudutage rõivaid otsikuga vaid kergelt.
- Hoidke otsikut alati vertikaalasendis, et kondensvesi voolaks seadmesse tagasi. Kui triigite horisontaalselt, tõstke voolikut sagedamini, et lasta kondensveel tagasi voolata.

**TÄHELEPANU!** Triikimise ajal hoidke otsikut endast eemal, et vältida kokkupuudet kuuma auruga, mis väljub otsiku avadest.

#### KASUTAMISE LÕPETAMINE

- Kasutamise lõpetamisel vajutage lülitile.
- Eemaldage seade vooluvõrgust.
- Pange otsik hoidikule ja laske seadmel jahtuda.
- Valage vesi mahutist välja.
- Vähendage teleskooptoru kõrgust ja pange seade teile mugavasse hoiukohta.

#### KATLAKIVI EEMALDAMINE

- Aja jooksul ladestub seadmete põhilistele osadele katlakivi. On soovitatav seda kord kuus eemaldada.

- Valmistage 50% äädikalahus. Kahest tassitäiest niisugusest lahusest piisab.
- Valage lahus aeglaselt mahutisse.
- Sooritage lahusega seadme töötukkel. Seejärel loputage mahuti jooksva vee all puhtaks.


### PUHASTAMINE JA HOOLDUS

- Destilleeritud või demineraliseeritud vee kasutamine võimalda pikendada puhastamisintervalle. Ent te võite kasutada ka tavalist vett.
- Lülitage seade välja ja eemaldage see vooluvõrgust.
- Võtke voolik ja teleskooptugi lahti ning pange eraldi kõrvale.
- Valage vesi mahutist välja, loputage seda värske veega ja kuivatage.
- Peske alus puhtaks.

### HOIDMINE

- Enne kui jätad, siis veenduge seade on vooluvõrgust lahti ühendatud ja täiesti külm.
- Täitke PUHASTAMISE JA HOOLDUSE nõudmised.
- Hoidke seadet kuivas jahedas kohas.



-  Antud sümbol tootel, pakendil ja/või saatedokumentatsioonis tähendab, et kasutatud elektrilisi ja elektroonilisi tooteid ei tohi ära visata koos tavaliste olmejäätmetega. Need tuleb anda ära spetsialiseeritud vastuvõtupunktidesse.
- Täiendava informatsiooni saamiseks olemasolevatest jäätmete kogumise süsteemidest pöörduge kohalike võimuorganite poole.
- Õige utiliseerimine aitab hoida kokku hinnalisi ressursse ning ennetada võimalikku negatiivset mõju inimeste tervisele ja ümbritseva keskkonna olukorrale, mis võib tekkida jäätmete ebaõige käitlemise tulemusel.

## **LV** LIETOŠANAS INSTRUKCIJA

### DROŠĪBAS NOTEIKUMI

- Pirms ierīces ekspluatācijas uzmanīgi izlasiet doto lietošanas instrukciju, lai izvairītos no bojājumu rašanās lietošanas laikā. Nepareiza ierīces lietošana var radīt tās bojājumus, materiālus zaudējumus un lietotāja veselībai kaitējumus.
- Pirms pirmreizējās ieslēgšanas pārbaudiet, vai ierīces tehniskie raksturojumi, kas norādīti uz uzlīmes, atbilst elektrotīkla parametriem.
- Izmantot tikai sadzīves vajadzībām, atbilstoši Lietošanas instrukcijai. Ierīce nav paredzēta rūpnieciskai izmantošanai.
- Neizmantot ārpus telpām, kā arī paaugstināta mitruma apstākļos.
- Neievietojiet ierīci vai elektrovadu ūdenī vai kādā citā šķidrumā.
- Atvienojot ierīci no elektrotīkla turieties ar roku pie kontaktdakšas, nevis aiz elektrovada.
- Sekojiet līdzi, lai elektrovads nepieskartos klāt asām malām un karstām virsmām.
- Lai izvairītos no elektrostrāvas trieciena vai aizdegšanās, negremdējiet ierīci ūdenī vai kādā citā šķidrumā. Ja tas ir noticis NEAIZTIECIET ierīci nekavējoties atslēdziet to no

- elektrotīkla un dodieties uz tuvāko servisa centru ierīces pārbaudei.
- Neizmantojiet ierīci ar bojātu elektrovadu vai kontaktdakšu, kā arī gadījumos, ja tas ir bijis pakļauts jebkāda šķidruma iedarbībai, nokritis vai bojāts citā veidā. Lai izvairītos no elektrostrāvas trieciena nemēģiniet pastāvīgi izjaukt un remontēt ierīci, nepieciešamības gadījumā dodieties uz Servisa centru.
  - Neļaujiet bērniem izmantot gludekli, esiet uzmanīgi izmantojot ierīci to tuvumā.
  - Ierīce nav paredzēta izmantošanai personām (ieskaitot bērnus) ar pazeminātām fiziskām, sensoriskām vai intelektuālām spējām, kā arī personām bez dzīves pieredzes vai zināšanām, ja viņas nekontrolē vai nav instruējusi ierīces lietošanā persona, kura atbild par viņu drošību.
  - Bērni no 8 gadu vecuma un personas ar ierobežotām fiziskām, sensorām vai garīgām spējām vai ar pieredzes un zināšanu trūkumudrīkst izmantotšo ierīci, ja tās ir tikušas instruētas par ierīces drošu lietošanu un izprot ar to saistītos riskus. Ierīces tīrīšanu un lietotāja veicamo apkopi nedrīkst veikt bērni bez pieaugušo uzraudzības.
  - Necentieties patstāvīgi labot ierīci. Bojājumu rašanās gadījumā dodieties uz tuvāko Servisa centru.
  - **UZMANĪBU!** Iepildiet rezervuārā ūdeni tikai tad, kad ierīce ir atvienota no elektrotīkla.
  - **UZMANĪBU!** Lai izvairītos no apdegumiem, uzliktnis ir jāliek tikai tad, kad ierīce nav darba stāvoklī un ir atdzisusi.
  - **UZMANĪBU:** Tvaika gludināšanas ierīce veido augstas temperatūras tvaiku. Nepieskarieties ierīces augšdaļai, pārliedzinieties, ka gludināšanas procesā tvaika izplūdes atveres nav vērstas pret jums.
  - **UZMANĪBU!** Apstrādes ar tvaiku laikā turiet ierīci tālāk no ķermeņa, lai nepieļautu kontaktu ar karstu tvaiku, kas izplūst no atverēm.
  - Ja izstrādājums kādu laiku ir atradies temperatūrā zem 0°C, pirms ieslēgšanas tas ir jāpatur istabas apstākļos ne mazāk kā 2 stundas.
  - Ražotājs patur sev tiesības bez papildu brīdinājuma ieviest izstrādājuma konstrukcijā nelielas izmaiņas, kas būtiski neietekmē tā drošību, darbību un funkcionalitāti.
  - Izgatavošanas datums ir norādīts uz izstrādājuma un/vai iepakojuma, kā arī pavaddokumentos, formātā XX.XXXX, kur pirmie divi cipari XX ir izgatavošanas mēnesis, nākamie četri XXXX – izgatavošanas gads.

## SAGATAVOŠANA

- Atbrīvojiet izstrādājumu no iepakojuma.
- Nepievienojiet ierīci elektrotīklam, kamēr tā nav pilnīgi salikta.
- Izvelciet teleskopisko statni uz jums ērtu augstumu.
- Uzstādiet statņa augstumu ar statņa augstuma regulatoriem, nofiksējot tos uz statņa.
- Statni ievietojiet statņa atverē, kas atrodas uz pamatnes, un aizskrūvējiet fiksatoru līdz galam. Lai izņemtu statni, atskrūvējiet to pretējā virzienā.
- Uzstādiet uz statņa pakaramos, līdz galam uzskrūvējot tos uz statņa augšdaļas.
- Ievietojiet šļūteni tai paredzētajā atverē.

## ŪDENS IEPILDĪŠANA

- Noņemiet ūdens rezervuāru, pavelkot to aiz rezervuāra roktura.
- Apgrieziet rezervuāru otrādi un atskrūvējiet vāciņu-vārstu.
- Iepildiet ūdeni ne augstāk par maksimālo atzīmi uz rezervuāra.
- Aizskrūvējiet rezervuāra vāciņu-vārstu.
- Novietojiet rezervuāru savā vietā.
- Ja rezervuārā ir beidzies ūdens, vispirms izslēdziet ierīci, piespiežot leslēgšanas/ Izslēgšanas pogu, pēc tam atvienojiet no elektrotīkla un tikai tad pielejiet ūdeni.

## DARBĪBA

- Pievienojiet ierīci elektrotīklam.
- Pakariniet uz drēbju vai bikšu pakaramā garderobes priekšmetu, kuru vēlaties izgludināt ar tvaiku.
- Piespiediet leslēgšanas/ Izslēgšanas pogu.
- Ierīce gatava darbam.

## GLUDINĀŠANA AR TVAIKU

- Lēnām pārvietojiet tvaika uzliktni gar audumu uz augšu - uz leju, kamēr tiks sasniegts vēlamais rezultāts.
- Sekojiet, lai darbības laikā šļūtene nepārvītos.
- Pirms gludināšanas ar tvaiku ieskatieties apģērba birkā, vai šo apģērbu drīkst gludināt ar tvaiku. Daži materiāli, tādi kā āda, zamšāda un velvets, var nebūt piemēroti gludināšanai ar tvaiku.
- Gludināšanas laikā mazliet pieskarieties ar uzliktni apģērbam.
- Vienmēr turiet uzliktni vertikāli, lai kondensāts varētu notecēt atpakaļ. Ja gludināšana notiek horizontālā stāvoklī, biežāk paceliet šļūteni, lai ļautu kondensātam notecēt atpakaļ.
- **UZMANĪBU:** Gludināšanas laikā turiet uzliktni tālāk no ķermeņa, lai izvairītos no kontakta ar karstu tvaiku, kas izplūst no uzliktna atverēm.

## DARBA BEIGAS

- Beidzot gludināšanu, piespiediet leslēgšanas/ Izslēgšanas pogu.
- Atvienojiet ierīci no elektrotīkla.
- Novietojiet uzliktni uz turētāja un ļaujiet ierīcei atdzist.
- Izlejiet ūdeni no rezervuāra.
- Samaziniet teleskopisko statņa augstumu un novietojiet ierīci ērtā glabāšanas vietā.

## ATTĪRĪŠANA NO KAĻĶAKMENS

- Kaļķakmens kārtā ar laiku izveidojas tvaika gludekļa galvenajos mezglos un detaļās. Ieteicams reizi mēnesī veikt ierīces attīrīšanu no kaļķakmens.
- Sagatavojiet šķīdumu šādās proporcijās: 50% etiķa un 50% ūdens. Ar divām šāda šķīduma tasītēm pietiek.
- Lēni ielejiet šķīdumu rezervuārā.
- Veiciet darba ciklu ar šo šķīdumu. Tad izskalojiet rezervuāru ar tekošu ūdeni.

## TĪRĪŠANA UN APKOPE

- Destilētā vai demineralizētā ūdens izmantošana ļauj samazināt tīrīšanas biežumu. Taču var izmantot arī parasto ūdeni.
- Izslēdziet ierīci un atvienojiet to no elektrotīkla.
- Izjauciet šļūteni un teleskopisko statni un nolieciet tos atsevišķi.
- Izlejiet ūdeni no rezervuāra, izskalojiet to ar svaigu ūdeni un izžāvējiet.
- Nomazgājiet pamatni.

## GLABĀŠANA

- Prieš saugoti, įsitikinkite, kad prietaisas yra išjungtas ir visiškai šalta.
- Izpildiet sadaļas TĪRĪŠANAS UN APKOPE prasības.
- Ierīci glabājiet sausā, vēsā vietā.



- Šis simbols uz izstrādājuma, iepakojuma un/vai pavaddokumentiem nozīmē, ka nolietotus elektro- vai elektroniskos izstrādājumus nedrīkst izmest kopā ar parastajiem sadzīves atkritumiem. Tie ir jānodod specializētajos pieņemšanas punktos.
- Lai iegūtu papildu informāciju par esošajām atkritumu savākšanas sistēmām, vērsieties vietējā pašvaldībā.
- Pareiza utilizācija palīdzēs saglabāt vērtīgus resursus un novērst iespējamo negatīvo ietekmi uz cilvēku veselību un apkārtējās vides stāvokli, kas var rasties nepareizas rīkošanās ar atkritumiem rezultātā.

## **LT** VARTOTOJO INSTRUKCIJA SAUGUMO PRIEMONĒS

- Prietaiso gedimams išvengti prieš pirmąjį naudojimą atidžiai perskaitykite šią instrukciją. Neteisingai naudodamiesi gaminiu, Jūs galite jį sugadinti, patirti nuostolių arba pakenkti savo sveikatai.
- Prieš pirmąjį naudojimą patikrinkite, ar ant lipduko nurodytos techninės gaminio charakteristikos atitinka elektros tinklo parametrus.
- Naudoti tik buitiniams tikslams. Prietaisas nėra skirtas pramoniniam naudojimui.
- Naudoti tik patalpose. Nesinaudokite prietaisu esant aukštam drėgnumo lygiui.
- Nenardinkite prietaiso ir maitinimo laido į vandenį bei kitus skysčius.
- Traukdami kištuką iš elektros lizdo, niekada netempkite laido.
- Pasirūpinkite, kad elektros laidas neliestų aštrių kampų ir karštų paviršių.
- Norėdami išvengti nutrenkimo elektros srove ar gaisro pavojaus, nenardinkite prietaiso į vandenį bei kitus skysčius. Įvykus tokiai situacijai, NELIESDAMI prietaiso, nedelsdami išjunkite jį iš elektros tinklo ir kreipkitės į Serviso centrą.
- Nenaudokite prietaiso, jei jo elektros laidas ir/arba šakutė buvo pažeisti. Remontuoti prietaisą galima tik autorizuotame Serviso centre.
- Prietaisas nėra skirtas naudoti fizinę, jutiminę ar protinę negalią turintiems asmenims (įskaitant vaikus) ar patirties ir žinių neturintiems asmenims, jei jų neprižiūri ar jų dėl

eksploatavimo neinstruktuoja už prietaiso saugą atsakingas asmuo.

- Šiuo prietaisu gali naudotis vaikai nuo 8 m. amžiaus ir vyresni, taip pat ribotų fizinių, jutiminių ar protinių galių asmenys, arba patirties ir žinių neturintys asmenys, jei jie buvo apmokyti, kaip saugiai naudotis prietaisu ir kurie supranta su tuo susijusius pavojus. Valymo ir techninės priežiūros negalima atlikti vaikams be priežiūros.
- Jei pažeistas maitinimo laidas, norėdami išvengti pavojaus, jį turi pakeisti gamintojas arba atestuotas techninės priežiūros centras, ar kvalifikuotas specialistas.
- Neleiskite vaikams naudotis laidyne ir būkite itin atsargūs, laidydami šalia vaikų.
- **DĖMESIO!** Užpildykite rezervuarą vandeniu tik tuo momentu, kai prietaisas išjungtas iš elektros tinklo.
- **DĖMESIO!** Siekiant išvengti nudegimų, sumontuoti šepetėlį reikia tik tuo atveju, kai prietaisas nebeeksploatuojamas ir atvėšęs.
- **DĖMESIO!** garinimo įtaisas sukurs aukštos temperatūros garus, nesilieskite prie viršutinės garinimo įtais
- **DĖMESIO!** Garinant laikykite prietaisą atokiau nuo kūno, vengdami sąlyčio su karštu garu, išleidžiamu pro angą.
- Jeigu gaminys kai kurį laiką buvo laikomas žemesnėje nei 0 °C temperatūroje, prieš įjungdami prietaisą palaikykite jį kambario temperatūroje ne mažiau kaip 2 valandas.
- Gamintojas pasilieka teisę be atskiro perspėjimo nežymiai keisti įrenginio konstrukciją išsaugant jo saugumą, funkcionalumą bei esmines savybes.
- Pagaminimo data nurodyta ant gaminio ir (arba) pakuotės, taip pat pridedamoje dokumentacijoje XX.XXXX formatu, kur pirmieji du simboliai „XX“ žymi pagaminimo mėnesį, o toliau einantys keturi simboliai „XXX“ žymi pagaminimo metus.

#### **PARENGIMAS**

- Išpakuokite gaminį.
- Nejunkite jo į maitinimo tinklą, kol jis pilnai nesumontuotas.
- Ištempkite teleskopinę atramą jums patogiu aukščiu.
- Aukščio regulatoriais nustatykite atramos aukštį, užfiksuodami juos ant atramos.
- Atramą įstatykite į jai skirtą angą ir iki galo prisukite. Norėdami išimti atramą, atsukite ją priešinga kryptimi.
- Ant atramos uždėkite pakabas, prisukdami jas iki galo viršutinėje atramos dalyje.
- Žarneles įstatykite į žarnelėms skirtas angas.

#### **UŽPILDYMAS VANDENIU**

- Nuimkite vandens talpą patraukdami už talpos rankenėlės.
- Apverskite talpą ir atsukite sklendę-dangtelį.
- Įpilkite vandens iki maksimalios talpoje nurodytos atžymos.
- Uzsukite talpos sklendę-dangtelį.
- Įstatykite talpą.
- Jei talpoje baigėsi vanduo, pirma išjunkite garintuvą paspaudę Įjungimo / išjungimo mygtuką, tada ištraukite laidą iš maitinimo tinklo ir tik tada įpilkite vandens.
- Sumontuotą prietaisą padėkite ant lygaus, tvirto paviršiaus. Prietaisas paruoštas darbui.



## NAUDOJIMAS

- Prijunkite prietaisą prie maitinimo tinklo.
- Ant drabužių ar kelnių pakabos pakabinkite reikiamą drabužį, kuri norite garinti.
- Paspauskite Įjungimas / Išjungimas mygtuką.
- Prietaisas parengtas garinimui.

## GARINIMAS

- Lėtai traukite audiniu prietaisą aukštyn - žemyn, kol pasieksite reikiamą rezultatą.
- Stebėkite, kad nesusisuktų žarnelė.
- Prieš garinant, patikrinkite drabužio etiketę, kad įsitikintumėte, kad galima garinti šį audinį. Kai kurių medžiagų: tokių kaip oda, zomša ar velvetas, garinti negalima.
- Garinant antgaliu lengvai lieskitės prie audinio.
- Antgalį visada laikykite vertikaliai, kad į garintuvą visada subėgtų kondensatas. Jei garintuvas laikomas horizontaliai - dažniau pakelkite žarnelę, kad kondensatas subėgtų atgal.
- DĖMESIO: Garinant antgalį laikykite tam tikru atstumu, kad išvengtumėte sąlyčio su karštais garais, išeinančiais iš antgalio angos.

## EKSPLOATAVIMO PABAIGA

- Baigus garinimą, paspauskite Įjungimo / Išjungimo mygtuką.
- Išjunkite prietaisą iš maitinimo tinklo.
- Uždėkite antgalį ant jo laikiklio ir leiskite jam atvėsti.
- Iš talpos išpilkite vandenį.
- Sumažinkite teleskopinio vamzdelio aukštį ir perneškite prietaisą į patogią saugojimo vietą.

## NUOSĖDŲ ŠALINIMAS

- Ant pagrindinių garintuvo detalių ir mazgų nusėda įvairių nuosėdų. Rekomenduojama kartą per mėnesį nuvalyti susidariusias nuosėdas.
- Paruoškite tirpalą, sudarytą iš 50% acto ir 50% vandens. Pakaks dviejų tokių indų.
- Lėtai įpilkite šį tirpalą į talpą.
- Atlikite vieną darbo ciklą. Tada praplaukite talpą tekančiu vandeniu.

## VALYMAS IR PRIEŽIŪRA

- Naudojant distiliuotą ir demineralizuotą vandenį, prietaisą reikės rečiau valyti. Tačiau galite naudoti ir įprastinį vandenį.
- Išjunkite prietaisą ir ištraukite jo laidą iš elektros maitinimo tinklo.
- Išmontuokite žarnelę ir teleskopinę atramą ir padėkite atskirai.
- Iš talpos išpilkite vandenį, praplaukite vandeniu ir išdžiovinkite.
- Nuplaukite pagrindą.

## SAUGOJIMAS

- Pirms uzglabāšanas, pārlicinieties, ka ierīce ir atvienota un pilnīgi auksts.
- Atilkiet visus "VALYMAS IR PRIEŽIŪRA" skyriaus reikalavimus.
- Laikykite prietaisą sausoje vėsioje vietoje.



- Šis simbolis ant gaminio, pakuotėje ir (arba) lydinčioje dokumentacijoje reiškia, kad naudojami elektriniai ir elektroniniai gaminiai neturėtų būti išmetami (išmestos) kartu su įprastinėmis buitinėmis atliekomis. Juos (jas) reikėtų atiduoti specializuotiems priėmimo punkтам.
- Norint gauti papildomos informacijos apie galiojančias atliekų surinkimo sistemas, kreipkitės į vietines valdžios institucijas.
- Teisingai utilizuojant atliekas, sutaupysite vertingų išteklių ir apsaugosite žmonių sveikatą ir aplinką nuo neigiamo poveikio, galinčio kilti netinkamai apdorojant atliekas.

## **H** HASZNALATI UTASÍTÁS

### FONTOS BIZTONSÁGI INTÉZKEDÉSEK

- A készülék használata előtt, a készülék károsodása elkerülése érdekében figyelmesen olvassa el a Kezelési útmutatót. A helytelen kezelés a készülék károsodásához, anyagi kárhoz, vagy a használó sérüléséhez vezethet.
- A készülék első használata előtt, ellenőrizze egyeznek-e a címkén megjelölt műszaki adatok az elektromos hálózat adataival.
- Csak otthoni használatra, ne használja nagyüzemi célra.
- Ne használja a készüléket házon kívül, vagy nedves körülmények közt.
- A készüléket, vagy a vezetéket ne érje víz, más folyadék.
- A készülék áramtalanítása közben fogja a csatlakozódugót, ne húzza a vezetéket.
- Figyeljen arra, hogy a vezeték ne érintkezzen éles, vagy forró felülettel.
- Áramütés, elektromos tüzek elkerülése érdekében ne merítse a készüléket vízbe, vagy egyéb folyadékba. Ha ez megtörtént, **NE FOGJA MEG A KÉSZÜLÉKET**, azonnal áramtalanítsa azt és forduljon szervizhez.
- Ne használja a készüléket sérült vezetékkel, csatlakozódugóval, valamint azután, hogy nedvesség érte, ütdést szenvedett, vagy más milyen képen károsodva volt. Áramütés elkerülése érdekében ne próbálja szétszerelni a készüléket, forduljon szakszervizhez.
- A készüléket ne használják elégtelen fizikai, érzéki vagy szellemi képességű személyek (beleértve a gyerekeket is), illetve tapasztalattal vagy ismerettel nem rendelkező személyek felügyelet nélkül, illetve, ha nem részesültek kioktatásban a készülék használatáról a biztonságukért felelős személy által.
- A készülék 8 éves kor feletti gyermekek által használható, valamint olyan elégtelen fizikai, érzéki vagy szellemi képességű, illetve megfelelő tapasztalattal vagy ismerettel nem rendelkező személyek által, akik kioktatásban részesültek a készülék biztonságos használatáról, és tisztában vannak az ebből eredő veszélyekkel. A készülék tisztítását és karbantartását felügyelet nélkül gyerekek ne végezzék.

- A készülékkel való játszás elkerülése érdekében tartsa a gyermekeket felügyelet alatt.
- A vezeték meghibásodása esetén - veszély elkerülése érdekében – annak cseréjét végeztesse a gyártóval vagy a gyártó által meghatalmazott szervvel ill. szakemberrel.
- FIGYELEM! A víztartály feltöltését csak akkor végezze, amennyiben a készülék áramtalanítva van.
- FIGYELEM! Égési sérülések elkerülése érdekében a rátétet csak akkor helyezze fel, ha a készülék nincs működési állapotban és kihűlt.
- FIGYELEM! a textilgőzölő magas hőmérsékletű gőzt generál, ne érjen a készülék felső részéhez, győződjön meg arról, hogy gőzölés közben a gőzkivezető nyílások Öntől ellenkező irányba néznek.
- FIGYELEM! Gőzölés közben tartsa a készüléket testétől távol, a nyílásokból kiömlő forró gőzzel való érintkezés elkerülése érdekében.
- Amennyiben a készüléket valamennyi ideig 0 °C–nál tárolták, bekapcsolása előtt legalább 2 órán belül tartsa szobahőmérsékleten.
- A gyártónak jogában áll értesítés nélkül másodrendű módosításokat végezni a készülék szerkezetében, melyek alapvetően nem befolyásolják a készülék biztonságát, működőképességét, funkcionalitását.
- A gyártási idő XX.XXXX formátumban a terméken és/vagy a csomagoláson található, valamint a kísérő iratokban, ahol az első két «XX» számjel a gyártási hónapra, a következő «XXXX» számjel pedig a gyártási évre utal.

#### ELŐKÉSZÍTÉS

- Csomagolja ki a készüléket.
- Ne csatlakoztassa a készüléket az elektromos hálózathoz, amíg nincs teljesen összeszerelve.
- Húzza ki a teleszkópos állványt szükséges magasságra.
- Az állvány magasságát rögzítse a szabályzók segítségével, kattanásig.
- Az állványt helyezze a készüléken lévő nyílásba és csavarja be a rögzítőt, amíg meg nem akad. Ahhoz, hogy eltávolítsa az állványt, csavarja el azt ellenkező irányba.
- Helyezze a vállfákat az állványra, teljesen rácsavarva azokat az állvány felső részére.
- Helyezze a tömlőt a megfelelő nyílásba.

#### VÍZFELTÖLTÉS

- A víztartály fogantyú meghúzásával vegye le a víztartályt.
- Fordítsa fel a tartályt és csavarja le a szelepfedelelet.
- Öntse fel vízzel maximum a tartályon lévő maximális szintig.
- Csavarja be a tartály szelepfedeleletét.
- Állítsa a tartályt vissza a helyére.
- Ha a tartályban elfogyott a víz, megnyomva a Főkapcsolót előbb kapcsolja ki a textilgőzölőt, majd áramtalanítsa azt, és csak utána öntsön bele vizet.
- Helyezze a készüléket összeszerelt állapotban egyenes, szilárd felületre. A készülék üzemkész.

#### MŰKÖDÉS

- Csatlakoztassa a készüléket az elektromos hálózathoz.
- Akassza a vállfára vagy nadrágtartóra a ruhadarabot, amely gőzölést igényel.
- Nyomja meg a Főkapcsolót, pár perc múlva az égője kigyullad.
- A készülék gőzölésre kész.

## GŐZÖLÉS

- Lassú mozdulatokkal vezesse a készüléket a szövet mentén le és fel a kívánt eredményig.
- Figyelje, hogy működés közben a tömlő ne tekeredjen be.
- Gőzölés előtt ellenőrizze a ruhán a címkét, hogy megbizonyosodjon arról, hogy a ruhát szabad gőzölni. Egyes anyagok, mint például, a bőr, bársony és a velúr nem alkalmasak gőzölésre.
- Gőzöléskor enyhén érintkezzen a tartozékkal a ruhához.
- Mindig tartsa a tartozékot függőleges helyzetben, hogy a kondenzátum visszafolyjon a gőzölőbe. Ha a gőzölő vízszintes helyzetben van – gyakrabban emelje fel a tömlőt, hogy a pára visszafolyjon.
- FIGYELEM: Gőzölés közben tartsa a tartozékot távol a testétől, hogy elkerülje a forró gőzzel való érintkezést, amely a tartozék nyílásából áramlik ki.

## MŰVELET BEFEJEZÉSE

- A gőzölés befejeztével nyomja meg a Főkapcsolót.
- Kapcsolja le a készüléket az elektromos hálózatról.
- A tartozékot helyezze a tartozéktartóra és hagyja a készüléket kihűlni.
- Öntse ki a vizet a tartályból.
- Csökkentse a teleszkópos cső magasságát és helyezze el a készüléket tárolás céljából.

## VÍZKÖMENTESÍTÉS

- Idővel a vízkő leülepszik a gőzölő fő csomópontjain és részein. Javasoljuk havonta elvégezni a vízkömentesítést.
- Készítsen oldatot: 50% ecet és 50% víz. Ilyen oldatból két csésze elegendő.
- Lassan öntse az oldatot a víztartályba.
- Az oldattal végezzen el egy működési ciklust. Ezután a tartályt öblítse le folyóvízzel.

## TISZTÍTÁS ÉS KARBANTARTÁS

- Desztillált vagy ásványi só mentes víz használatával csökkentheti a tisztítás gyakoriságát. Azonban közönséges vizet is használhat.
- Kapcsolja ki a készüléket és áramtalanítsa a készüléket.
- Szerelje le a tömlőt és a teleszkópos állványt, és tárolja külön.
- A tartályból öntse ki a vizet, mossa meg friss vízzel és szárítsa meg.
- Mossa meg az alapegységet.

## TÁROLÁS

- Tárolás előtt győződjön meg róla, hogy a készülék ki van húzva, és teljesen hidegen.
- Kövesse a TISZTÍTÁS ÉS KARBANTARTÁS rész lépéseit.
- Száraz, hűvös helyen tárolja.



- Ez a jel a terméken, csomagoláson és/vagy kísérő dokumentumokon azt jelenti, hogy ezeket a használt villamos és elektronikus termékeket és elemeket tilos az általános háztartási hulladékkal kidobni. E tárgyakat speciális befogadó pontokban kell leadni.
- A hulladékbecfogadó rendszerrel kapcsolatos kiegészítő információért forduljon a helyi illetékes hatósághoz.
- A megfelelő hulladékkezelés segít megőrizni az értékes erőforrásokat és megelőzheti az olyan esetleges negatív hatásokat az emberi egészségre és a környezetre, amelyek a nem megfelelő hulladékkezelés következtében felmerülhetnek fel.

# **RO**INSTRUCȚIUNI DE UTILIZARE

## MĂSURILE DE SIGURANȚĂ

- Citiți cu atenție aceste instrucțiuni înainte de a utiliza aparatul pentru a evita defecțiunile în timpul utilizării.
- Înainte de prima conectare, verificați dacă caracteristicile tehnice indicate pe produs corespund parametrilor rețelei electrice.
- Manipularea necorespunzătoare poate duce la deteriorarea produsului, pagube materiale și poate cauza daune sănătății utilizatorului.
- A se utiliza doar în scopuri de utilizare casnică. Aparatul nu este destinat pentru uz comercial.
- Dacă aparatul nu se utilizează, deconectați-l de fiecare dată de la rețeaua electrică.
- Nu permiteți pătrunderea apei pe baza de alimentare.
- Aveți grijă ca cablul de alimentare să nu fie atins de margini ascuțite și suprafețe fierbinți.
- Nu introduceți aparatul și cablul de alimentare în apă sau alte lichide. Însă dacă acest lucru s-a întâmplat, deconectați imediat aparatul de la sursa de alimentare și înainte de a-l utiliza în continuare, verificați capacitatea de funcționare și siguranța aparatului la specialiști calificați.
- Dacă cablul de alimentare este deteriorat, pentru a evita pericolele, înlocuirea acestuia trebuie să fie realizată de către producător sau de către un centru de deservire autorizat, sau de către personalul calificat corespunzător.
- Aparatul nu este destinat persoanelor (inclusiv copiilor) cu capacități fizice, senzoriale și mintale reduse sau dacă ele nu posedă experiență de viață sau cunoștințe, dacă ele nu sunt supravegheate sau instruite privitor la utilizarea aparatului de persoana responsabilă de siguranța lor.
- Acest aparat poate fi utilizat de copii de la 8 ani și mai mari, precum și de persoanele cu capacități fizice, senzoriale sau mentale limitate, sau de cei fără experiență și cunoștințe, dacă ei au fost instruiți privitor la utilizarea în siguranță a aparatului și înțeleg pericolele aferente. Curățarea și mentenanța aparatului nu trebuie să fie efectuată de copii fără supraveghere.

- Nu încercați să reparați aparatul desinestătător sau să înlocuiți careva piese. În cazul detectării unor defecțiuni, adresați-vă celui mai apropiat centru de deservire.
- Copiii trebuie supravegheați pentru a se evita jocul cu aparatul.
- **ATENȚIE!** Umpleți containerul cu apă doar atunci, când aparatul este deconectat de la rețeaua electrică.
- **ATENȚIE!** Pentru a evita arsurile, instalați accesoriul doar atunci când aparatul este deconectat și rece.
- **ATENȚIE!** aburitorul emană abur de temperaturi înalte, nu atingeți partea superioară a aburitorului, asigurați-vă că, în procesul aburirii duzele de eliberare a aburului nu sunt îndreptate spre Dvs.
- **ATENȚIE!** În timpul aburirii, țineți aparatul la o anumită distanță de corp, pentru a evita contactul cu aburul fierbinte care iese din orificii.
- Dacă produsul a fost păstrat pentru o perioadă de timp la temperaturi sub 0 °C, atunci înainte de conectare acesta ar trebui să se afle la temperatura camerei, timp de cel puțin 2 ore.
- Producătorul își rezervă dreptul de a introduce fără notificare prealabilă mici modificări în construcția produsului, care nu influențează semnificativ siguranța, capacitatea de funcționare și performanța acestuia.
- Data producerii este indicată pe produs și/sau ambalaj, precum și în documentația însoțitoare, în format XX.XXXX, unde primele două cifre "XX" reprezintă luna producerii, iar următoarele patru cifre "XXXX" reprezintă anul producerii.

#### PREGĂTIREA

- Despachetați produsul.
- Nu conectați aparatul la rețeaua electrică, dacă acesta nu este asamblat complet.
- Extindeți suportul telescopic până la înălțimea potrivită pentru dvs.
- Fixați înălțimea suportului cu ajutorul reguletoarelor înălțimii suportului, fixându-le pe suport.
- Introduceți suportul în orificiul pentru suport pe bază și strângeți fixatorul până la blocare. Pentru a scoate suportul, deșurubați-l în sens invers.
- Instalați umerașele pe suport, răsucindu-le până la blocare pe partea de sus a suportului.
- Introduceți furtunul în gaura pentru furtun.

#### ADĂUGAREA APEI

- Scoateți rezervorul de apă, trăgând de mânerul rezervorului.
- Întoarceți rezervorul cu susul în jos și deșurubați supapa-capac.
- Turnați apă cel mult până la marcajul maxim de pe rezervor.
- Înșurubați supapa-capacul rezervorului.
- Instalați rezervorul la loc.
- Dacă s-a terminat apa în rezervor, mai întâi opriți aburitorul, apoi deconectați-l de la rețeaua electrică și doar ulterior adăugați apă.
- Amplasați aparatul asamblat complet pe o suprafață stabilă și plană. Aparatul este gata de utilizare.

#### UTILIZAREA

- Conectați aparatul la rețeaua electrică.
- Puneți pe umerașul pentru haine sau pantaloni articolul garderobei, pe care doriți să-l aburiți.
- Rotiți regulatorul în sensul acelor ceasornicului.
- Aparatul e pregătit pentru aburire.

## ABURIREA

- Mergeți cu mișcări lente de-a lungul materialului în sus și în jos, până obțineți rezultatul dorit.
- Aveți grijă ca furtunul să nu se răsucească în timpul funcționării.
- Înainte de aburire, verificați eticheta de pe haină pentru a vă asigura dacă se permite aburirea ei. Unele materiale, precum pielea, pielea de căprioară și catifeaua ar putea să nu fie potrivite pentru aburire.
- În timpul aburirii, atingeți ușor haina cu accesoriul.
- Întotdeauna țineți accesoriul în poziție verticală pentru ca condensatul să se scurgă înapoi în aburitor. Dacă aburirea se face în poziție orizontală, ridicați mai des furtunul pentru a lăsa condensatului să se scurgă înapoi.
- **ATENȚIE:** În timpul aburirii, țineți accesoriul departe de corp, pentru a evita contactul cu vaporii fierbinți, care ies din găurile accesoriului.

## FINALIZAREA UTILIZĂRII

- La finalizarea aburirii, răsuciți regulatorul în sensul opus acelor ceasornicului până la blocare.
- Deconectați aparatul de la rețeaua electrică.
- Instalați accesoriul pe suportul pentru accesoriu și lăsați-l să se răcească.
- Vărsați apa din rezervor.
- Reduceți înălțimea tubului telescopic și mutați aparatul într-un loc potrivit pentru depozitare.

## DETARTRAREA

- Cu timpul, tartrul se depune pe nodurile și detaliile de bază ale aburitorului. Se recomandă efectuarea procedurii de detartrare a aburitorului lunar.
- Pregătiți o soluție cu proporțiile: 50% oțet și 50% apă. Două cești de această soluție sunt suficiente.
- Turnați lent soluția în rezervor.
- Efectuați un ciclu de lucru cu soluția. Apoi spălați rezervorul cu apă curgătoare.


## CURĂȚAREA ȘI ÎNGRIJIREA

- Utilizarea apei distilate sau demineralizate va permite reducerea periodicității de curățire. Însă puteți folosi și apă obișnuită.
- Opriți aparatul și deconectați-l de la rețeaua electrică.
- Dezasamblați furtunul și suportul telescopic, și păstrați-le separat.
- Vărsați apa din rezervor. Pentru aceasta deșurubați dopul pentru îndepărtarea apei din rezervor. Restul apei trebuie îndepărtat, deșurubând dopul la fundul aparatului.
- **ATENȚIE!** Înainte de a vărsa apa, așteptați până când aparatul se va răci (aproximativ 30 de minute), pentru a evita arsurile în timpul vărsării apei fierbinți.
- Spălați baza.

## PĂSTRAREA

- Înainte de depozitare, asigurați-vă că aparatul este scos din priză și este complet răcit.
- Respectați toate cerințele de la punctul **CURĂȚAREA ȘI ÎNTREȚINEREA**.
- Aparatul se va păstra la loc răcoros și uscat.



-  Simbolul dat pe produs, ambalaj și/sau documentele însoțitoare înseamnă că aparatele electrice și electronice, uzate nu trebuie aruncate împreună cu deșeurile menajere. Acestea trebuie duse la punctele de colectare specializate.
- Adresați-vă la autoritățile locale pentru a obține informații suplimentare referitor la sistemele existente de colectare a deșeurilor.
- Reciclarea corectă va contribui la păstrarea resurselor valoroase și la prevenirea posibilelor efecte negative asupra sănătății

## **PL INSTRUKCJA OBSŁUGI**

### **ŚRODKI BEZPIECZEŃSTWA**

- Uważnie przeczytaj niniejszą instrukcję przed używaniem przyrządu, aby uniknąć awarii podczas użytkowania. Niewłaściwe postępowanie może spowodować uszkodzenie wyrobu, wyrządzić szkodę materialną albo spowodować zagrożenie zdrowia użytkownika.
- Przed pierwszym włączeniem należy sprawdzić, czy dane techniczne podane na wyrobie są zgodne z parametrami prądu elektrycznego.
- Wykorzystywać wyłącznie do celów domowych. Nie jest urządzeniem do zastosowania w przemyśle.
- Nie używać na zewnątrz pomieszczeń lub w warunkach wysokiej wilgotności.
- Przy wyłączeniu zasilania - wyciąganiu wtyczki z gniazdka elektrycznego – trzymaj ręką wtyczkę, nie ciągnij za przewód zasilający.
- Należy uważać, aby przewód zasilający nie dotykał ostrych krawędzi i gorących powierzchni.
- Zawsze odłącz urządzenie od źródła zasilania, jeśli nie jest używane, a także przed napełnieniem lub spustem wody.
- Aby uniknąć porażenia prądem elektrycznym i pożaru, nie wolno zanurzać urządzenia ani przewodu zasilającego w wodzie lub innej cieczy. Jeśli tak się stało, NIE CHWYTAJ wyrobu, natychmiast odłącz go od źródła zasilania prądem elektrycznym i skontaktuj się z Punktem Serwisowym w celu sprawdzenia.
- W przypadku uszkodzenia przewodu zasilającego jego wymiany, aby uniknąć niebezpieczeństw, powinien dokonać producent lub upoważniony przez niego Punkt Serwisowy bądź podobny wykwalifikowany personel.
- Urządzenie nie jest przeznaczone do użytku przez osoby (w tym dzieci) o obniżonych możliwościach fizycznych, zmysłowych lub umysłowych albo w przypadku braku doświadczenia lub wiedzy, jeśli nie znajdują się one pod nadzorem lub nie poinstruowane przez osobę odpowiedzialną za ich bezpieczeństwo na temat korzystania z urządzenia.
- Z tego urządzenia mogą korzystać dzieci w wieku 8 lat i starsze, a także osoby o ograniczonych zdolnościach



fizycznych, sensorycznych lub umysłowych, a także nieposiadające doświadczenia lub wiedzy, jeśli zostały poinstruowane, w jaki sposób bezpiecznie korzystać z urządzenia, i rozumieją związane z tym niebezpieczeństwa. Czyszczenia i konserwacji użytkownika nie mogą dokonywać dzieci bez nadzoru dorosłych.

- Nie wolno próbować naprawiać urządzenia samodzielnie. W przypadku usterek należy skontaktować się z najbliższym Punktem Serwisowym.
- Dzieci powinny być nadzorowane, aby zapobiec grze z urządzeniem.
- UWAGA! Napełniaj pojemnik wodą tylko wtedy, gdy urządzenie jest odłączone od sieci elektrycznej.
- UWAGA! Aby uniknąć poparzenia, należy instalować nakładki tylko wtedy, gdy urządzenie nie znajduje się w położeniu roboczym i ostygło.
- UWAGA! Parownica emituje parę wysokiej temperatury, nie dotykaj górnej części parownicy, upewnij się, że podczas prasowania parą otwory wylotu pary nie są skierowane na ciebie.
- UWAGA! Podczas prasowania parą trzymaj urządzenie z dala od ciała, aby uniknąć kontaktu z gorącą parą wylatującą z otworów.
- Jeśli urządzenie przez jakiś czas znajdowało się w temperaturze poniżej 0°C, przed włączeniem musi być przechowywane w temperaturze pokojowej nie krócej niż w ciągu 2 godzin.
- Producent zastrzega sobie prawo, bez dodatkowego powiadomienia, do wprowadzania drobnych zmian w konstrukcji wyrobu, które zupełnie nie wpływają na jego bezpieczeństwo, sprawność ani funkcjonalność.
- Data produkcji jest wskazana na wyrobie i/albo na opakowaniu, a także w dokumentacji towarzyszącej, w formacie XX.XXXX, gdzie pierwsze dwie liczby „XX” to miesiąc produkcji, następnne cztery cyfry „XXXX” to rok produkcji.

#### PRZYGOTOWANIE

- Rozpakuj wyrób.
- Nie podłączaj urządzenia do sieci elektrycznej, dopóki nie jest całkowicie zmontowany.
- Wyciągnij teleskopowy maszt na wygodną dla Ciebie wysokość.
- Zamocuj wysokość masztu za pomocą regulatorów długości masztu, zatrzaszkując je w na maszcie.
- Maszt włóż do otworu na maszt na bazie i wkręć blokadę aż do oporu. Aby wyjąć maszt, odkręć go w odwrotnym kierunku.
- Zainstaluj na maszcie wieszaki, po nawinięciu ich aż do oporu na górnej części masztu.
- Włóż wąż w otwór do węża.

#### WLEWANIE WODY

- Zdejmij zbiornik na wodę, ciągnąc za uchwyt zbiornika.
- Odwróć pojemnik i odkręć zawór-pokrywę.
- Nalej wody nie wyżej poziomu maksymalnego na zbiorniku.
- Nawiń zawór-pokrywę zbiornika.

- Zainstaluj zbiornik z powrotem.
- Jeśli w zbiorniku skończyła się woda, najpierw wyłącz prasowacz parowy, następnie odłącz od źródła zasilania i dopiero potem dodaj wody.
- Ustaw urządzenie w stanie zmontowanym na płaskiej, stabilnej powierzchni. Urządzenie jest gotowe do pracy.

#### PRACA

- Podłącz urządzenie do sieci elektrycznej.
- Powieś na wieszaku na ubrania lub do spodni składnik garderoby, który chcesz wyprasować parą.
- Obróć pokrętko w kierunku zgodnym z ruchem wskazówek zegara.
- Po upływie około minuty urządzenie będzie gotowe do pracy.

#### PRASOWANIE PARĄ

- Przesuwaj powolnymi ruchami wzdłuż tkaniny w górę, w dół, aż do osiągnięcia pożądanego rezultatu.
- Uważaj, aby nie było splątania się wężu podczas pracy.
- Przed rozpoczęciem prasowania z parą zapoznaj się z etykietką na ubraniu, aby upewnić się, że ubrania można prasować parą. Niektóre materiały, takie jak skóra, zamsz i sztruks mogą nie nadawać się do prasowania parą.
- Podczas prasowania parą lekko dotykaj końcówką ubrań.
- Zawsze trzymaj końcówkę w pozycji pionowej, aby kondensat spływał z powrotem do prasowacza parowego. Jeśli prasujesz parą w pozycji poziomej – częściej podnoś wąż, aby kondensat mógł spływać z powrotem.
- UWAGA! Podczas prasowania parą trzymaj końcówkę w odległości od ciała, aby uniknąć kontaktu z gorącą parą wylatującą z otworów końcówki.
- UWAGA! Jeśli podczas prasowania parą należy obciągnąć lub przytrzymać ubrania, obowiązkowo zakładaj rękawicę, aby uniknąć poparzenia gorącą parą.
- Do wygodnego i jakościowego prasowania parą trudno dostępnych miejsc – kołnierzy, mankietów, kieszeni – użyj specjalnej nakładki. Podczas prasowania podłóż ją pod stosowny odcinek ubrania i przesunij końcówkę.

#### KONIEC PRACY

- Po zakończeniu prasowania parą obróć pokrętko przeciwnie do ruchu wskazówek zegara aż do wyraźnego poczucia oporu.
- Odłącz urządzenie od sieci elektrycznej.
- Zainstaluj końcówkę na uchwycie do końcówki i pozostaw urządzenie do ostygnięcia.
- Wylej wodę ze zbiornika.
- Zmniejsz wysokość teleskopowego masztu i przenieś urządzenie do miejsca wygodnego do przechowywania.

#### ODKAMIENIANIE

- Kamień z czasem osiada na głównych węzłach i częściach prasowacza parowego. Zaleca się co miesiąc przeprowadzać zabieg odkamieniania prasowacza parowego.
- Przygotuj roztwór w proporcji: 50% octu i 50% wody. Dwóch filiżanek tego roztworu wystarczy.
- Powoli wlej roztwór do zbiornika.
- Uruchoom cykl pracy z roztworem. Następnie przepłukuj zbiornik bieżącą wodą.

#### CZYSZCZENIE I KONSERWACJA

- Używanie wody destylowanej lub demineralizowanej pozwoli na zmniejszenie częstotliwości czyszczenia. Jednak możesz używać również zwykłej wody z kranu.
- Wyłącz urządzenie i odłącz go od źródła zasilania prądem elektrycznym.
- Zdemontuj wąż i teleskopowy maszt i odłóż osobno.
- Wylej wodę ze zbiornika, w tym celu odkręć zaślepkę do usuwania wody ze zbiornika. Resztki wody należy usunąć, w tym celu trzeba odkręcić zaślepkę na dnie urządzenia.
- UWAGA! Przed przystąpieniem do wylewania wody należy zawsze odczekać, aż urządzenie ostygnie (przez ok. 30 minut), aby uniknąć oparzeń podczas wylewania gorącej wody.
- Przepłukuj bazę.

#### PRZECHOWYWANIE

- Przed przechowywaniem upewnij się, że urządzenie jest odłączone od sieci elektrycznej i całkowicie ostygło.

- Spełniaj wszystkie wymagania określone w sekcji CZYSZCZENIE I KONSERWACJA.
- Przechowuj urządzenie w suchym i chłodnym miejscu.



- Ten symbol umieszczony na wyrobie, opakowaniu i/lub dołączonej dokumentacji oznacza, że zużytych urządzeń elektrycznych i elektronicznych nie należy wyrzucać wraz ze zwykłymi odpadami gospodarstwa domowego. Należy je oddawać do specjalnych punktów odbioru.
- Aby uzyskać więcej informacji na temat istniejących systemów zbierania odpadów, należy skontaktować się z władzami lokalnymi.
- Prawidłowa utylizacja pomaga oszczędzać cenne zasoby i zapobiec ewentualnym negatywnym wpływom na zdrowie ludzi i stan środowiska naturalnego, które mogą powstać w wyniku niewłaściwego postępowania z odpadami.

# SCARLETT®



UA.TR.010

# EAC