

WV 50
WV 50 plus

 **KÄRCHER®**

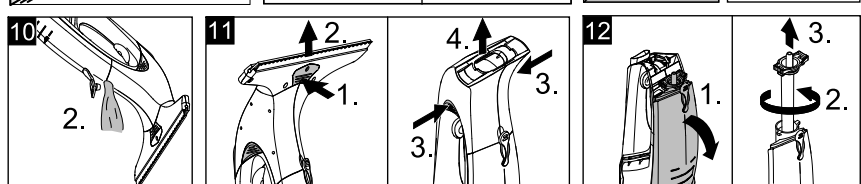
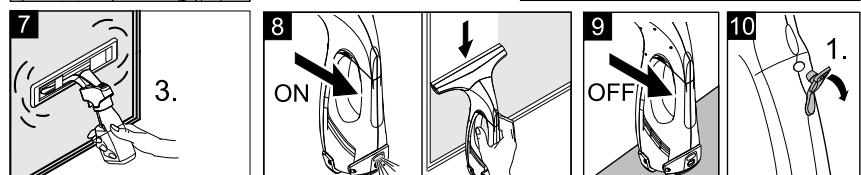
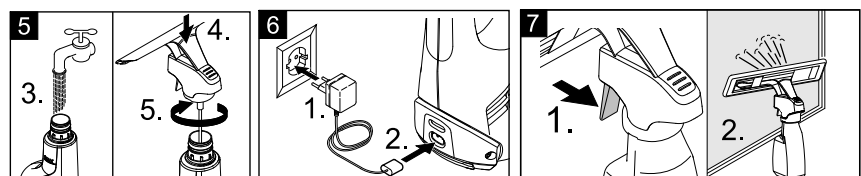
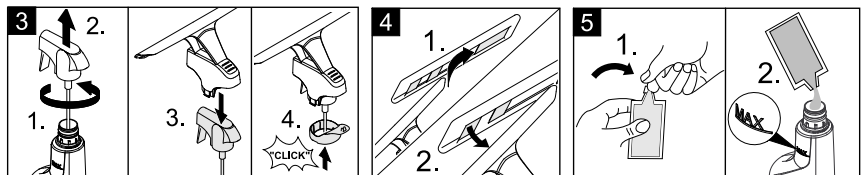
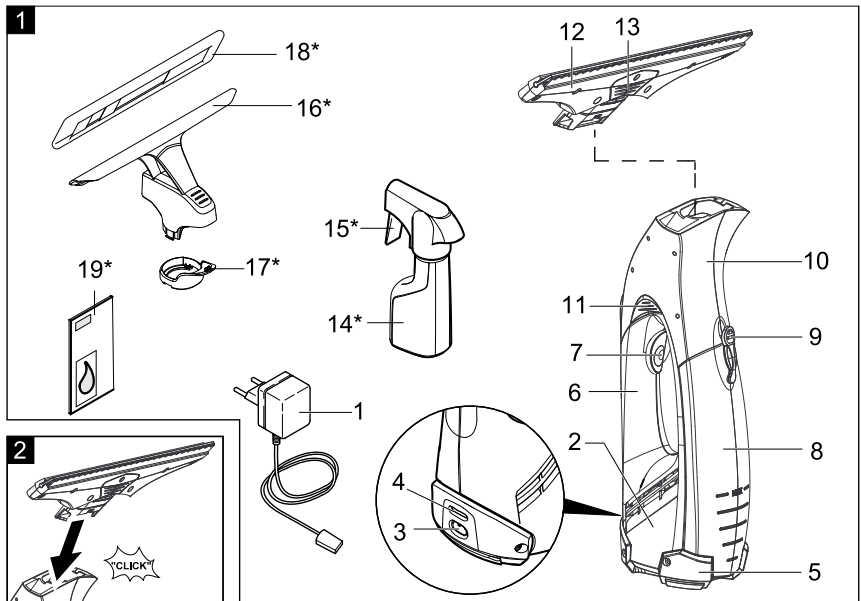


Deutsch	3
English	8
Français	13
Italiano	18
Nederlands	23
Español	28
Português	33
Dansk	38
Norsk	43
Svenska	47
Suomi	52
Ελληνικά	57
Türkçe	62
Русский	67
Magyar	73
Čeština	78
Slovenščina	83
Polski	88
Românește	93
Slovenčina	98
Hrvatski	103
Srpski	108
Български	113
Eesti	119
Latviešu	124
Lietuviškai	129
Українська	134
Қазақша	140
العربية	150

Register and win!
www.kärcher.com/register-and-win



59652330 (04/15)



Оглавление

Использование по назначению.	RU . . . 3
Указания по технике безопасности	RU . . . 3
Ввод в эксплуатацию	RU . . . 5
Окончание работы / очистка прибора	RU . . . 7
Помощь в случае неполадок	RU . . . 7
Специальные принадлежности	RU . . . 8
Технические данные.	RU . . . 8
Утилизация отслужившего устройства и аккумулятора	RU . . . 8

Уважаемый покупатель!



Перед первым применением вашего прибора прочитайте эту оригинальную инструкцию по эксплуатации, после этого действуйте соответственно и сохраните ее для дальнейшего пользования или для следующего владельца.

Прибор поставляется в двух вариантах исполнения.

WV 50

WV 50 plus вместе с баллоном распылителя с насадкой и концентрированным средством для мойки окон

Использование по назначению

- *Используйте этот прибор с приводом от аккумулятора исключительно в личных целях, для чистки smooth-поверхностей, таких как окна, зеркала или кафельная плитка. Прибор не может всасывать пыль.*
- *Прибор непригоден для всасывания большого количества жидкости с горизонтальных поверхностей, например, жидкости, вылившейся из опрокинутого стакана (максимально 25 мл).*
- *Используйте этот прибор только вместе с обычными средствами*

для чистки окон (не спирт и не пенящее моющее средство).

- **Мы рекомендуем:** Концентрированное средство для чистки окон фирмы KARCHER (см. главу "Специальные принадлежности").
- *Прибор надлежит применять только с принадлежностями и запасными частями, допущенными для использования фирмой KARCHER.*

Любой другой вид использования прибора считается использованием не по назначению. Изготовитель прибора не несет ответственности за вред, причиненный вследствие такого использования. Ответственность за подобное использование несет только пользователь.

Указания по технике безопасности

- *Данное устройство не предназначено для использования людьми с ограниченными физическими, сенсорными или умственными возможностями, а также лиц с отсутствием опыта и/или отсутствием необходимых знаний, за исключением случаев, когда они находятся под надзором ответственного за безопасность лица или получают от него указания по применению устройства, а также осознают вытекающие отсюда риски.*
- *Допускается применение устройства детьми, достигшими 8-летнего возраста и находящимися под присмотром лица, ответственного за их безопасность, или получившими инструкции о применении устройства от такого лица, а также осознающими вытекающие отсюда риски.*
- *Не разрешайте детям играть с устройством.*
- *Следить за тем, чтобы дети не играли с устройством.*

- Не разрешайте детям проводить очистку и обслуживание устройства без присмотра.
- Не вставляйте никакие предметы в вентиляционные щели.
- Не направляйте струю в глаза.
- Не направляйте струю прямо на оборудование, содержащее электрические конструктивные элементы, например, на внутренние поверхности печей.
- Перед использованием на чувствительных (блестящих) поверхностях проверьте салфетку для протирки из микроволокна на незаметных участках.

Указания по аккумулятору

- **Опасность короткого замыкания!** Не вставлять в гнездо зарядки проводящие ток предметы (например, отвертка или тому подобное).
- Зарядка аккумуляторов разрешена только с помощью прилагаемого оригинального зарядного устройства или допущенных фирмой KARCHER зарядных устройств.

⚠ Указания по зарядному устройству

- Зарядное устройство с зарядным кабелем при видимых повреждениях незамедлительно заменить оригинальными запчастями.
- Используйте и храните зарядное устройство только в сухих помещениях при температуре окружающей среды 5 - 40 °С.
- Никогда не прикасаться к штепсельной вилке влажными руками.

⚠ Указания по транспортировке

- Аккумулятор проверен в соответствии с предписаниями по международным перевозкам и может быть транспортирован/отправлен.

Защита окружающей среды



Упаковочные материалы пригодны для вторичной обработки. Поэтому не выбрасывайте упаковку вместе с домашними отходами, а сдайте ее в один из пунктов приема вторичного сырья.



Старые устройства содержат ценные перерабатываемые материалы и вещества, которые не должны попасть в окружающую среду. По этой причине устройство и содержащийся в нем аккумулятор нельзя утилизировать вместе с бытовыми отходами. Утилизацию можно провести бесплатно через местные системы рециркуляции и сбора отходов.

Инструкции по применению компонентов (REACH)

Актуальные сведения о компонентах приведены на веб-узле по следующему адресу:

www.kaercher.com/REACH

Гарантия

В каждой стране действуют соответствующие гарантийные условия, выданные уполномоченной организацией по сбыту нашей продукции. Возможные неисправности прибора в течение гарантийного срока мы устраняем бесплатно, если причина заключается в дефектах материалов или ошибках при изготовлении. В случае возникновения претензий в течение гарантийного срока просьба обращаться, имея при себе чек о покупке, в торговую организацию, продавшую вам продукт или в ближайшую уполномоченную службу сервисного обслуживания.

Дата изготовления зашифрована на указанной заводской табличке. При этом отдельные цифры имеют следующие значения:

Пример: ХХ4125015

- | | |
|----|---------------------------------|
| 4 | День изготовления (будний день) |
| 12 | Неделя изготовления |
| 15 | Год изготовления |

В данном примере устройство с кодом ХХ4125015 было изготовлено в четверг на 12 неделе 2015 года.

Символы в руководстве по эксплуатации

⚠ ОПАСНОСТЬ

Для непосредственно грозящей опасности, которая приводит к тяжелым увечьям или к смерти.

⚠ ПРЕДУПРЕЖДЕНИЕ

Для возможной потенциально опасной ситуации, которая может привести к тяжелым увечьям или к смерти.

ОСТОРОЖНО

Для возможной потенциально опасной ситуации, которая может привести к легким травмам или повлечь материальный ущерб.

Ввод в эксплуатацию

Описание прибора

При распаковке прибора проверьте его комплектность, а также его целостность. При обнаружении повреждений, полученных во время транспортировки, следует уведомить торговую организацию, продавшую прибор.

→ **Изображения прибора см. на стр. 2**

Рисунок 1

WV 50

- 1 зарядное устройство с кабелем
- 2 Базовое устройство
- 3 гнездо зарядного устройства
- 4 Индикатор зарядки / режима работы
- 5 Ножка
- 6 рукоятка
- 7 Выключатель прибора (вкл./выкл.),
- 8 Резервуар для грязной воды, съемный
- 9 Крышка, резервуар для грязной воды
- 10 Отделитель
- 11 Разблокировка, отделитель
- 12 Насадка со щетками
- 13 Разблокировка, всасывающая форсунка

WV 50 plus *

- 14 Баллон распылителя
- 15 Распылительная ручка
- 16 Насадка для чистки
- 17 Фиксирующее кольцо насадки для протирки
- 18 Микроволоконная салфетка для мытья
- 19 Концентрированное средство для мытья окон

* в зависимости от комплектации

Установить прибор

Рисунок 2

→ Надеть всасывающую форсунку на отделитель до щелчка.

Соберите баллон распылителя и насадку для мытья и залейте чистящее средство*

* в зависимости от комплектации

Указание: Обратите внимание на то, что при первом нажатии на распылительную головку транспортное крепление опускается.

Установка насадки для мытья

Рисунок 3

- Открутите распылительную головку с баллона распылителя.
- Насадите на распылительную головку насадку для мытья.
- Зафиксируйте насадку для мытья и распылительную головку с помощью фиксирующего кольца.

Рисунок 4

- Натяните салфетку для мытья на насадку и зафиксируйте ее лентой-липучкой.

Заполнение баллона распылителя

Рисунок 5

- Залейте в баллон распылителя входящий в комплект поставки концентрат (1 x 20 мл) и осторожно долейте чистую воду (чтобы получить 250 мл раствора чистящего средства).
- Закройте баллон.

Зарядить аккумулятор

Рисунок 6

- Зарядное устройство подключить к соответствующей требованиям розетке.
- На задней стенке прибора вставьте штекерный разъем от зарядного кабеля.

Указание: Во время процесса зарядки мигает индикатор зарядки / режима работы. После полной зарядки аккумулятора индикатор горит непрерывно.

Приступить к работе

Очистка с использованием баллона распылителя и насадки для мытья*

* в зависимости от комплектации

Рисунок 7

- Для нанесения чистящего средства нажмите распылительную ручку баллона и равномерно нанесите средство на поверхность, после чего сотрите грязь с помощью салфетки для мытья.

Указание: Накладку при необходимости промыть под проточной водой!

Рисунок 8

- Включите прибор, индикатор зарядки / режима работы горит постоянно.

Важно: Перед применением убедиться, что планировочный отвал не загрязнен.

- Для отсасывания чистящей жидкости проведите прибором сверху вниз.

Указание: Труднодоступные поверхности можно чистить как в поперечном направлении, так и сверху (ограниченное количество).

Указания:

При разрядке аккумулятора индикатор зарядки / режима работы начинает медленно мигать, и через некоторое время устройство выключается. В этом случае следует зарядить аккумулятор.

Во время использования баллона распылителя устройство может быть выключено. Это значительно увеличивает время работы на одной зарядке аккумулятора.

Очистка без баллона распылителя

- Нанесите чистящее средство обычным способом согласно данным изготовителя и растворите грязь.
- Другой способ действий, отличный от „Очистка с использованием баллона распылителя и насадки для чистки“, рисунок 8.

Прекращение работы

Рисунок 9

- Поставить устройство на ножку (парковочное положение) и выключить.

Во время работы опорожнить резервуар

Если уровень грязной воды в резервуаре достиг максимального положения (отметка), слейте воду.

Рисунок 9

- Выключите прибор.

Рисунок 10

- Снимите крышку с резервуара для грязной воды и слейте воду.
- Закройте крышку резервуара для грязной воды.

Окончание работы / очистка прибора

Рисунок 9

- Выключите прибор.

Рисунок 11

- Сначала следует разблокировать всасывающую форсунку и снять ее с отделителя, затем разблокировать и снять отделитель.
- Промыть отделитель и всасывающую форсунку под проточной водой (не предназначены для мойки в моечной машине).

Рисунок 12

Внимание: Базовый прибор имеет электрические конструктивные элементы, поэтому его нельзя мыть под проточной водой!

- Снимите резервуар с грязной водой, открутите и снимите крышку.
- Опорожните резервуар и прополощите его водой. Снова закройте резервуар.
- Снять моп с баллона распылителя и промыть под проточной водой. Моп можно стирать в стиральной машине при температуре до 60°C (без использования смягчителя ткани).
- Перед сборкой очищенного прибора дайте ему просохнуть.

- Зарядить аккумулятор.

Хранение прибора

- Прибор храните в вертикальном положении в сухих помещениях.

Помощь в случае неполадок

Баллон распылителя не работает

- Залейте моющее средство.
- Насосный механизм в баллоне неисправен, обратитесь в торговую организацию, продавшую Вам прибор.

Прибор не включается

Проверьте индикатор зарядки / режима работы:

- Отсутствие сигнала или медленно мигающий сигнал: Зарядите аккумулятор.
- Быстро мигающий сигнал: Обратитесь в торговую организацию, продавшую Вам прибор.

Полосы при чистке

- Очистите щетки.
- **Перевернуть изношенную щетку:** Выдвинуть в бок силиконовый планировочный отвал. Смочить силиконовую кромку в области изгиба водой или чистящим средством. Снова повернуть силиконовую кромку и вставить в держатель.
- **При необходимости заменить щетку:** После поворота силиконовой кромки оба края становятся изношенными и требуется замена кромки на новую. Заменить силиконовую кромку так, как указано выше.
- Проверьте дозировку чистящего средства.

Вода выступает из вентиляционных щелей

- Опорожните резервуар для грязной воды (максимальная емкость 100 мл).

Специальные принадлежности

Концентрированное средство для чистки окон (4 x 20 мл)

Номер для заказа: 6.295-302.0

Микроволоконная салфетка для мытья (2 шт.)

Номер для заказа: 2.633-100.0

Щетка, широкая (2 шт.)

Номер для заказа: 2.633-005.0

Поясная сумка

Номер для заказа: 2.633-006.0

Технические данные

Тип защиты	IP X4	
Объем резервуара для грязной воды	100	мл
Время работы при полной зарядке аккумулятора	20	мин
Номинальное напряжение аккумулятора	3,6	V
Номинальная мощность прибора	12	Вт
Время зарядки при полностью разряженном аккумуляторе	2	ч
Выходное напряжение зарядного устройства	5,5	V
Выходной ток зарядного устройства	600	мА
Уровень звукового давления (EN 60704-2-1)	54	дБ(А)
Вес	0,7	кг
Тип аккумулятора	Li-Ion	

Изготовитель оставляет за собой право внесения технических изменений!

Утилизация отслужившего устройства и аккумулятора

Данный прибор оснащен встроенным аккумулятором, который следует вынуть перед утилизацией отслужившего прибора.

Вынуть и утилизировать аккумулятор

⚠ Опасность короткого замыкания

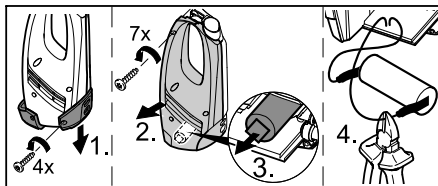
→ Не прикасаться к контактам или трубопроводам.

⚠ Взрывоопасность

→ Не подвергать аккумулятор воздействию прямых солнечных лучей, тепла или огня.

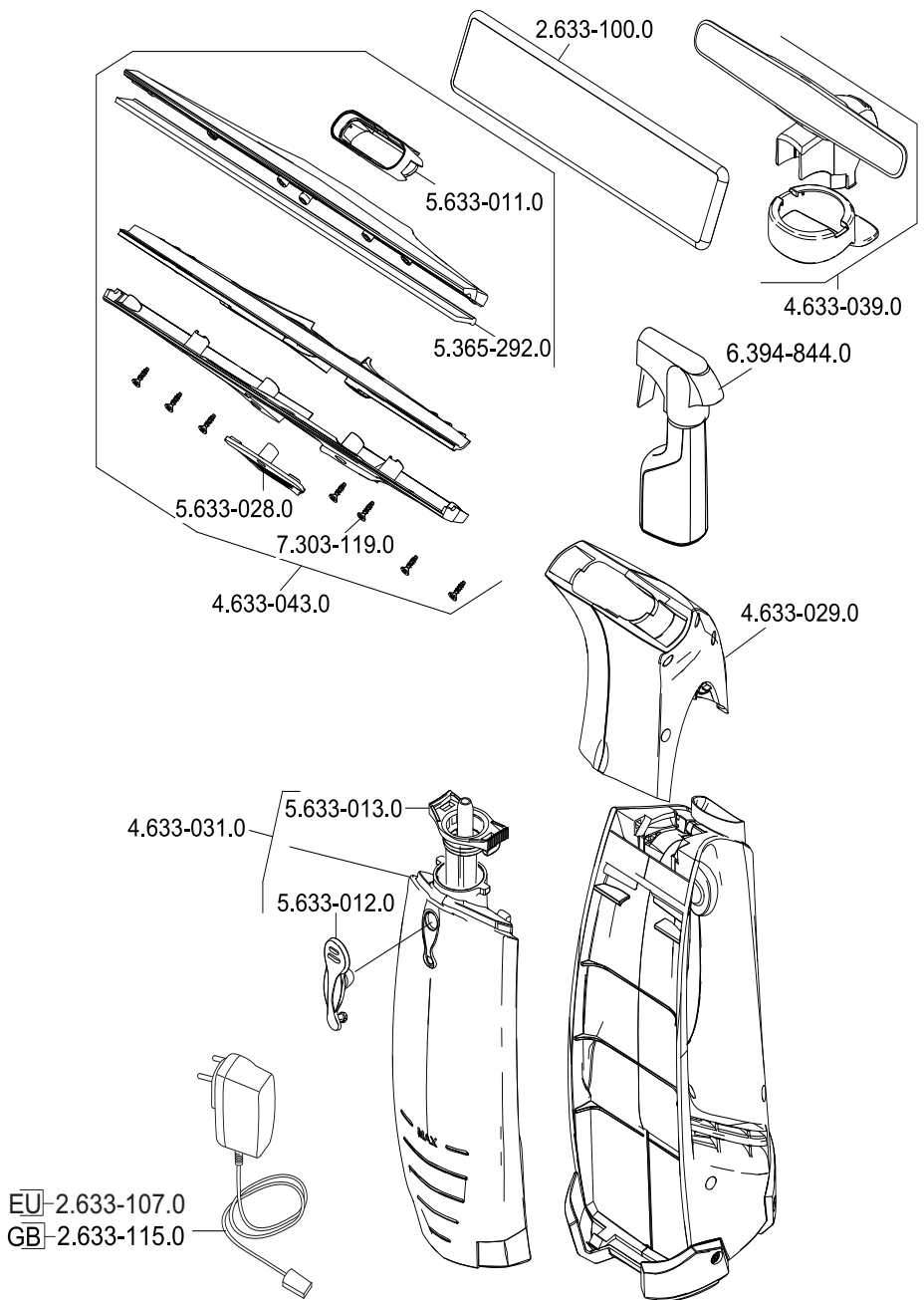
⚠ Опасность получения травм из-за короткого замыкания, ожогов или выделения раздражающих паров

→ Не открывать аккумулятор.



→ Прибор следует открывать только для утилизации аккумулятора.

→ Вынуть аккумулятор и утилизировать без ущерба для окружающей среды (сдать в пункт утилизации или передать торговой организации).





<http://www.kaercher.com/dealersearch>



Alfred Kärcher GmbH & Co. KG

Alfred-Kärcher-Str. 28 - 40

71364 Winnenden (Germany)

Tel.: +49 7195 14-0

Fax: +49 7195 14-2212