



Бронетранспортер М-3 «Скаут»

M-3 Scout car

Масштаб 1:35

Сделано в России

№3519

Made in Russia

Scale 1:35

БРОНЕТРАНСПОРТЕР М-3 «СКАУТ»

Разведывательная машина М-3, разработанная американской фирмой "Уайт", имела привод на все четыре колеса и бронированный кузов, в котором размещалось 6 пехотинцев, три пулемета и радиостанция. Около 3500 этих машин было поставлено во время Второй мировой войны в СССР по лэнд-лизу. Применялась, в частности, для транспортировки специальных штурмовых групп ("Звезда" № 3509).

ARMORED PERSONNEL CARRIER M-3 SCOUT CAR

The M-3 scout car, developed by the American company "White" had four-wheel-drive and carried 6 soldiers in its armored body. It was equipped with 2 or 3 machine guns and a radio station. Around 3500 of these cars were supplied to the USSR during the land-lease agreement in World War II. It was used mainly for the transport of special assault groups of the Red Army. (Zvezda No.3509).

GEPAZERTES FAHRZEUG M-3 "SCOUT CAR"

Das von der amerikanischen Firma „White“ entwickelte Aufklärungsfahrzeug M-3 hatte Allradantrieb, gepanzerte Karosserie und Funkausrüstung. Es konnte bis zu 6 Infanteristen transportieren und war mit 2 oder 3 MG's bewaffnet. Ca. 3.500 dieser Fahrzeuge wurden während des 2. Weltkrieges unter dem Land-Lease Abkommen an die Sowjetunion geliefert und vornehmlich für den Transport von Sondereinheiten eingesetzt. (Zvezda Nr.3509)

TRANSPORT DE TROUPES BLINDE M-3 "SCOUT CAR"

Le M-3 Scout Carrier développé par la constructeur américain White était un véhicule 4x4 à carrosserie blindée capable d'emporter 6 fantassins, 2 ou 3 mitrailleuses et un équipement radio. Environ 3500 véhicules de ce type furent fournis à l'URSS dans le cadre du plan Lend-Lease durant la 2ème G.M. Il était employé en particulier pour transporter les groupes d'assaut spéciaux (Zvezda No 3509).

VEICOLO BLINDATO M-3 "SCOUT CAR"

Il veicolo da ricognizione M-3, venne realizzato dalla azienda americana "White" per conto dell'esercito americano che ne fece ampio uso durante la Seconda Guerra Mondiale. Dotata di una buona mobilità e armato con mitragliatrici da 7.62 e 12.7 mm. disponeva di una leggera coraz-zatura L'esercito Sovietico ne ricevette oltre 3500 esemplari che furono utilizzati da reparti d'assalto speciali ("Zvezda" N 3509).

CARRO BLINDADO M-3 "SCOUT CAR"

El vehículo de reconocimiento M-3 desarrollado por la empresa norteamericana "White" estaba provisto de tracción en las cuatro ruedas y carrocería blindada donde cabían 6 soldados de infantería, dos o tres ametralladoras y una estación de radio. Cerca de 3500 de estos vehículos fueron suministrados a la URSS durante la Segunda Guerra Mundial mediante préstamo y leasing, en particular para transportar los grupos especiales de asalto ("Zvezda" N 3509).

РУКОВОДСТВО ПО СБОРКЕ

Перед тем как приступить к сборке модели проверьте комплектацию набора и целостность отливок и тщательно изучите инструкцию по сборке. В случае последующей окраски модели рекомендуется обезжирить отливки, например, мыльным раствором. Детали отделяйте от литников ножом или другим режущим инструментом (соблюдая осторожность при работе с острыми предметами). Зачистите облой и места среза, например, при помощи мелкой наждачной бумаги. Сборку модели производите согласно схеме сборки. Для удобства сборки каждая деталь на сборочной схеме обозначена номером, например **105**. Детали, не указанные в инструкции, при сборке не применяются. При работе с мелкими деталями лучше использовать пинцет. Детали склеивайте клеем, выпускаемым предприятием «ЗВЕЗДА». Клей продается отдельно от набора. Используйте минимальное количество клея, чтобы не испортить модель. Не наносите клей на окрашенную поверхность. Склеенные детали оставляйте до полного высыхания. **Модель рекомендуется окрашивать специальными красками для пластиковых моделей, выпускаемыми предприятием «ЗВЕЗДА».** Краски в комплект не входят. Цвет краски на сборочной схеме обозначен цифрой, например **2**. Схема окраски и номера красок даны на четвертой странице инструкции. При работе необходимо иметь кусок мягкой ткани (фланель, хлопок и т.д.) для очистки кисти при переходе с одного цвета краски на другой. Клей с кисточки удаляйте также тканью. Все работы производите в проветриваемом помещении вдали от источников огня.

ATTENZIONE - Consigli utili !

Prima di iniziare il montaggio, studiare attentamente il disegno. Staccare con molta cura i pezzi dalle stampate, usando un taglia-balsa oppure un paio di forbici e togliere con una piccola lima o con carta vetro fine eventuali sbavature. Mai staccare i pezzi con le mani. Montarli seguendo l'ordine della numerazione delle tavole. Eliminare dalla stampata il numero del pezzo appena montato, facendogli sopra una croce.

ACHTUNG-Ein nützlicher Rat!

Vor der Montage die Zeichnung aufmerksam studieren. Die einzelnen Montageteile mit einem Messer oder einer Schere vom Spritzling sorgfältig entfernen. Eventuelle Grate werden mit einer Klinge oder feinem Schmirgelpapier beseitigt. Keinesfalls die Montageteile mit den Händen entfernen. Bei der Montage der Tafelnumerierung folgen. Die Nummer der schon montierten Teile auf dem Spritzling ankreuzen. Bitte nur Plastikklebstoff verwenden.

ATTENTION - Useful advice! Study the instructions carefully prior to assembly. Remove parts from frame with a sharp knife or a pair of scissors and trim away excess plastic. Do not pull off parts. Assemble the parts in numerical sequence. Use plastic cement ONLY and use cement sparingly to avoid damaging the model. Paint small parts before detaching them from frame. Remove paint where parts are to be cemented.

ATENCION - Consejos útiles!

Estudiar las instrucciones cuidadosamente antes de comenzar el montaje. Separar las piezas de las bandejas con un cuchillo afilado o un par de tijeras, y retirar el exceso de plástico o rebaba. No arrancar las piezas. Montar las piezas en orden numérico. Utilizar SOLAMENTE pegamento para plástico y en poca cantidad para evitar que se dane el modelo. Pintar las piezas pequeñas antes de separarlas de la bandeja. Retirar la pintura de los lugares por donde se deban pegar las piezas.

ATTENTION - Conseils utiles !

Avant de commencer le montage, étudier attentivement le dessin. Détacher avec beaucoup de soin les morceaux des moules en usant un massicot ou bien un pair de ciseaux et couper avec une petite lame ou avec de papier de verre fin ébarbages éventuels. Jamais détacher les morceaux avec les mains. Monter les en suivant l'ordre de la numération des tables. Eliminer de la moule le numéro de la pièce qui vient d'être montée, en le bifant avec une croix. Employer seulement de la colle pour polystyrol.

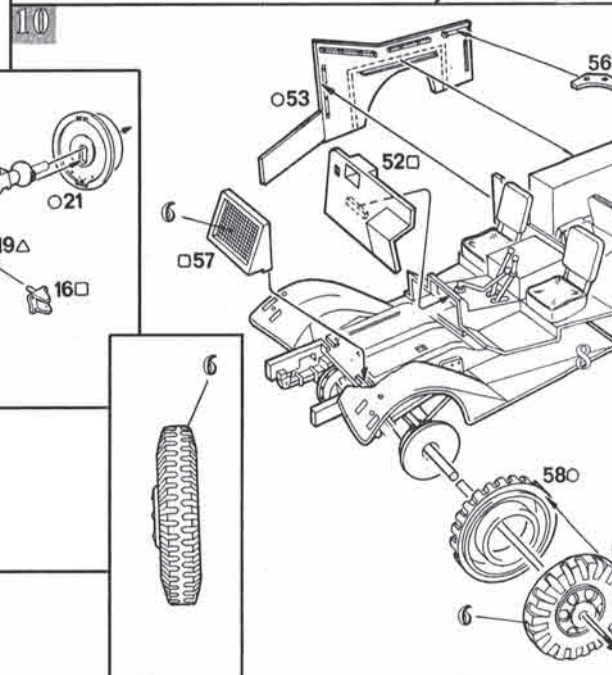
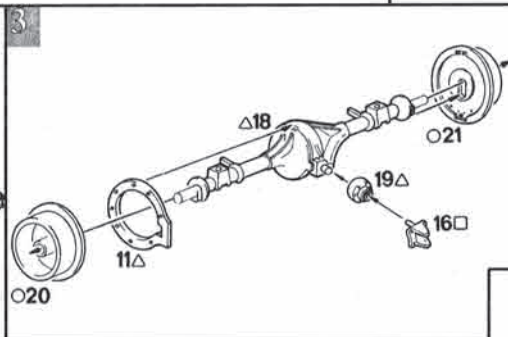
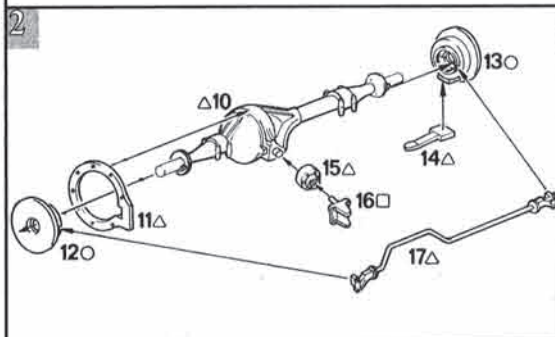
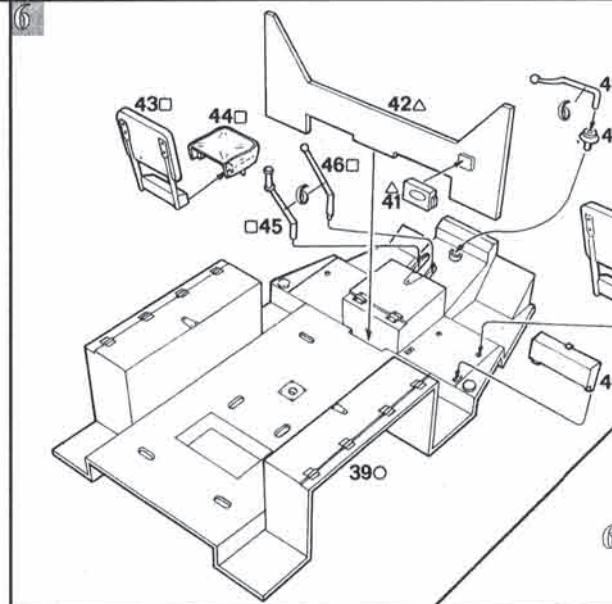
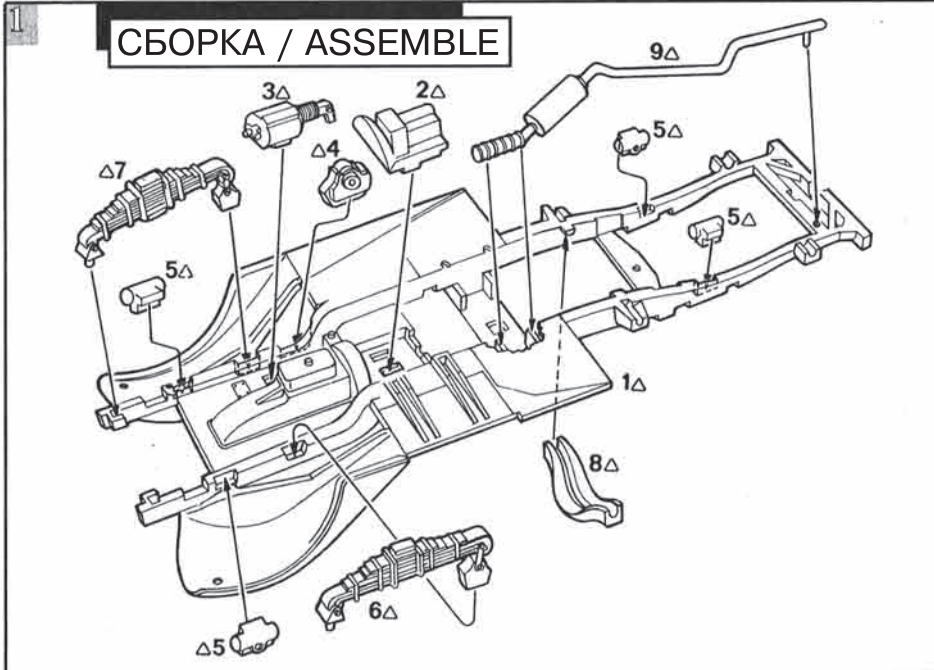
ISTRUZIONI per l'applicazione delle decalcomanie. Ritagliare le decalcomanie occorrenti dal foglio, immergerle in un bicchiere d'acqua pulita per circa 1/2 minuto, metterle in posizione sul modello e farle scivolare dalla carta : per una migliore aderenza comprimerle con una pezzuola pulita.

DIRECTIONS for applying the decals. Cut the required decals out of the sheet; dip them into a glass of clean water for about 1/2 minute; position the decals on the kit, letting them slide from the paper. For a better adhesion, press them by means of a clean rag.

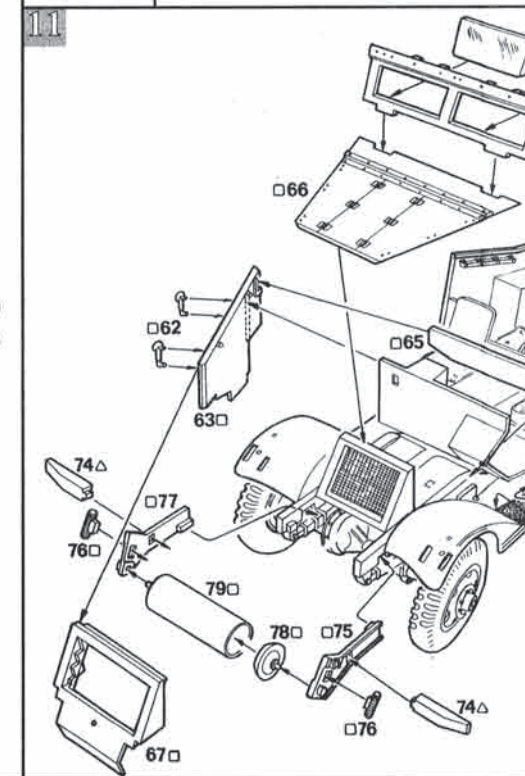
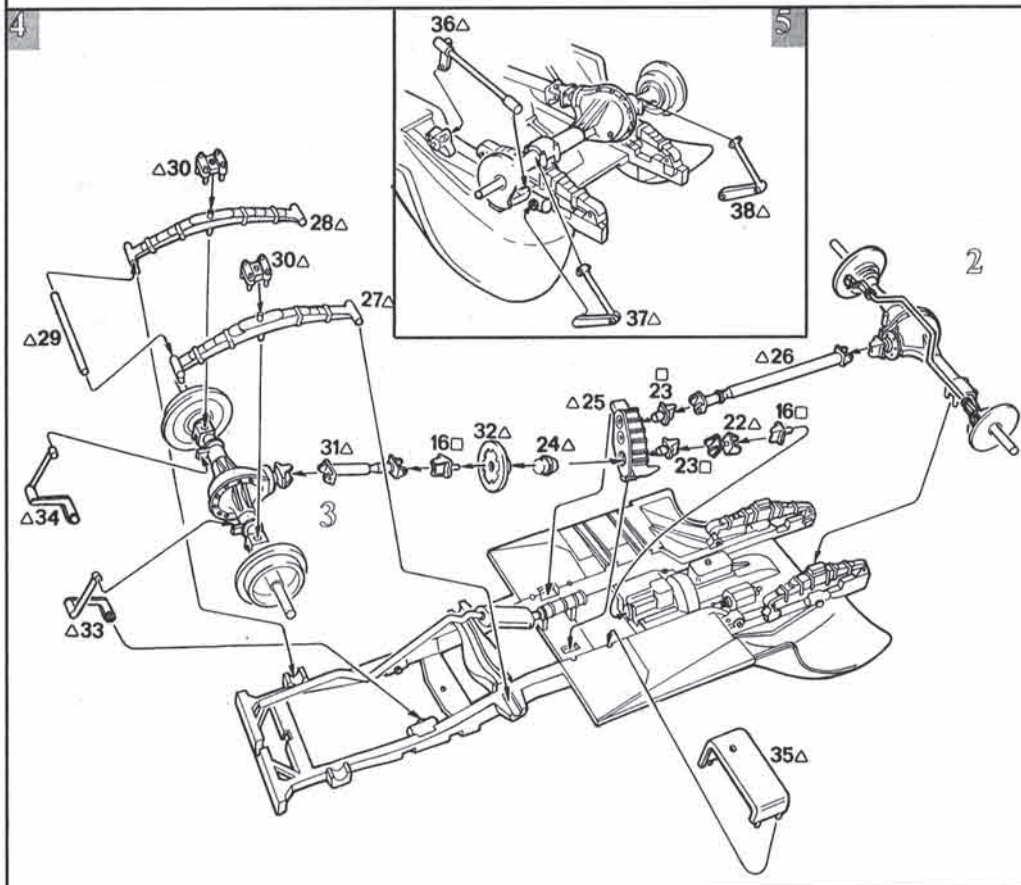
ANWEISUNGEN für Abziehbilder-Anbringung: Die benötigten Abziehbilder vom Blatt abscheiden, in ein Glas reines Wasser für etwa 1/2 Minute eintauchen, auf das Modell legen und dann vom Papierbogen abnehmen. Um eine bessere Haftung zu erzielen, die Abziehbilder mit einem reinen Tuch andrücken.

INSTRUCTION pour l'application des décalcomanies. Couper les décalcomanies choisies et les plonger environ trente secondes dans un peu d'eau propre. Les placer sur le modèle en les faisant glisser de leur feuille et presser avec un morceau de chiffon pour éliminer les bulles d'air. ISTRUCCIONES Para la aplicación de las calcomanías: cortar las requeridas, sumergirlas en un recipiente de agua limpia durante 1/2 minuto, colocar las calcomanías sobre el modelo, haciéndolas deslizar sobre el papel. Para una mejor adherencia, presionarlas con un trapo limpio.

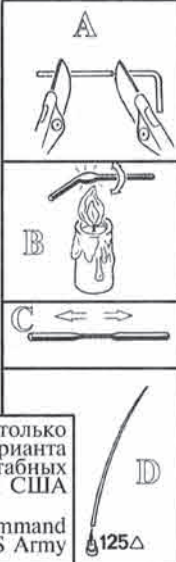
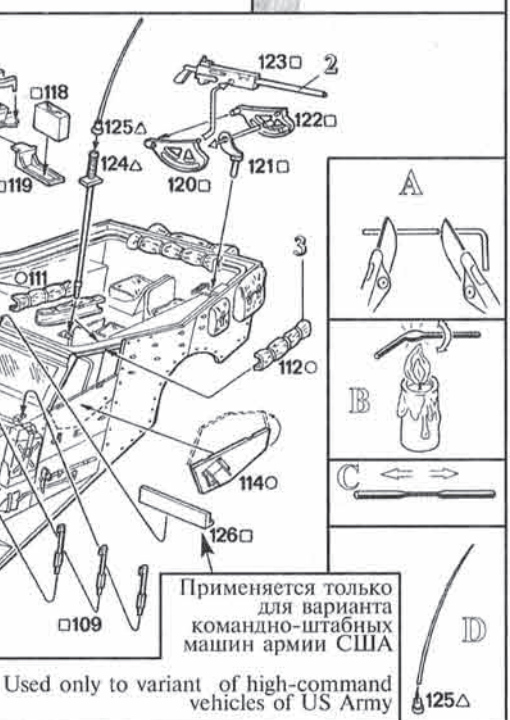
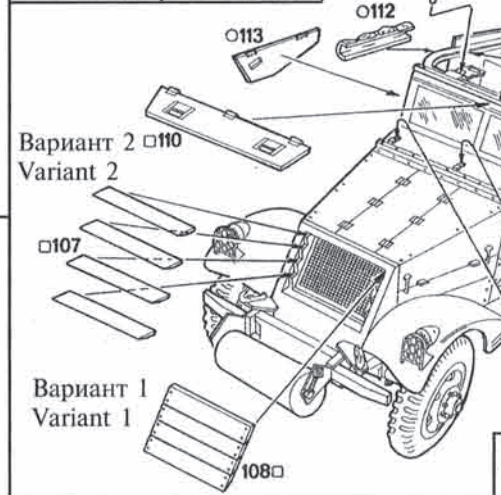
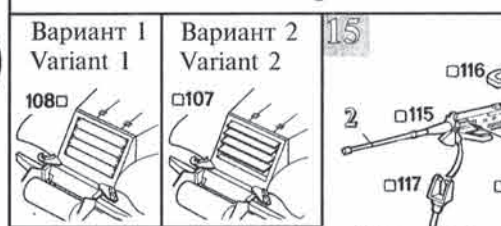
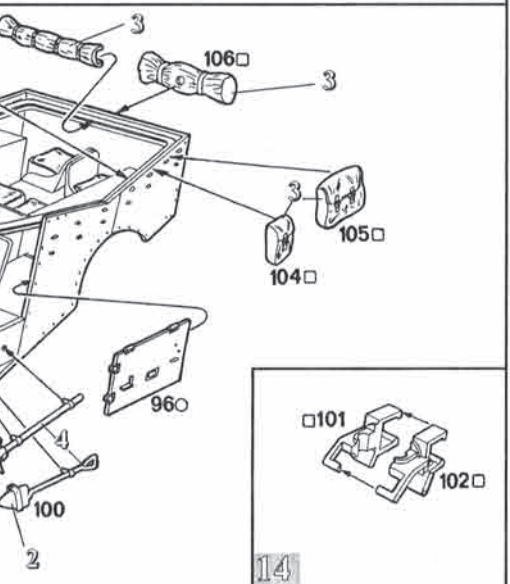
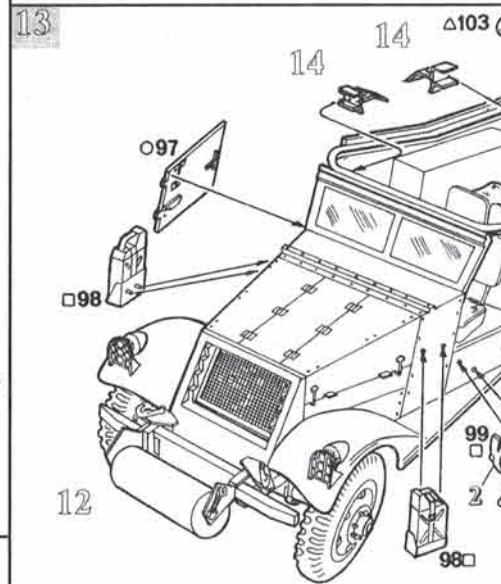
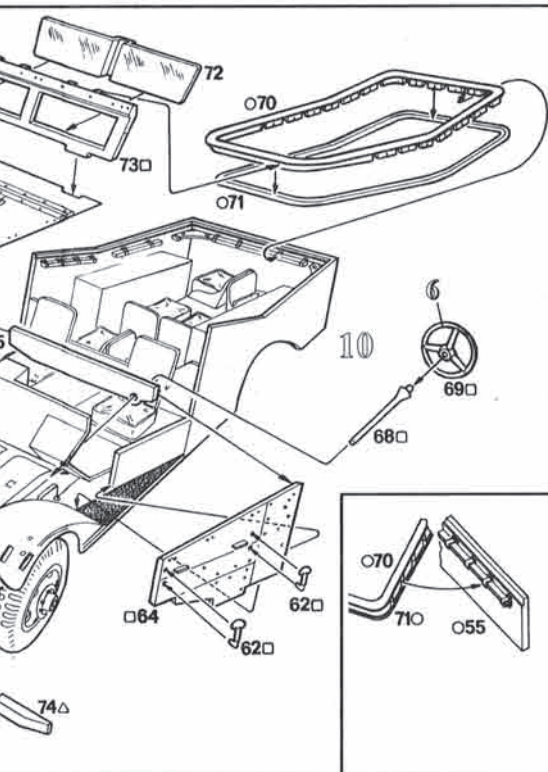
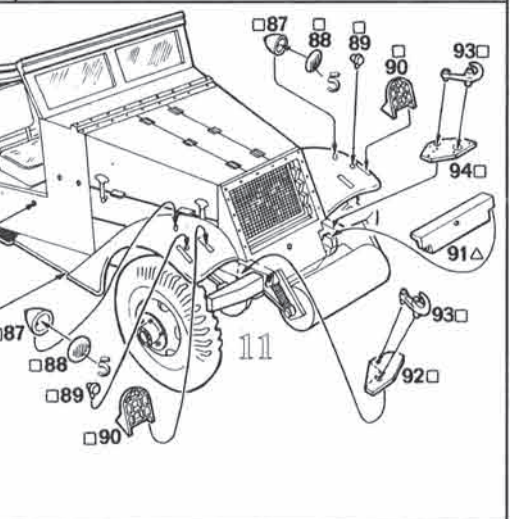
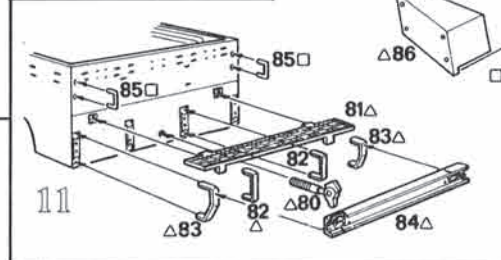
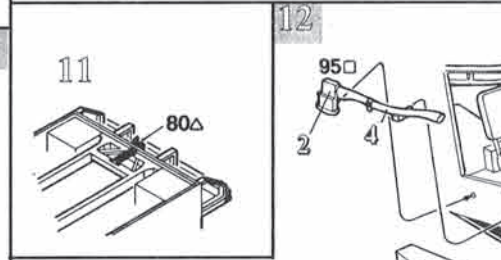
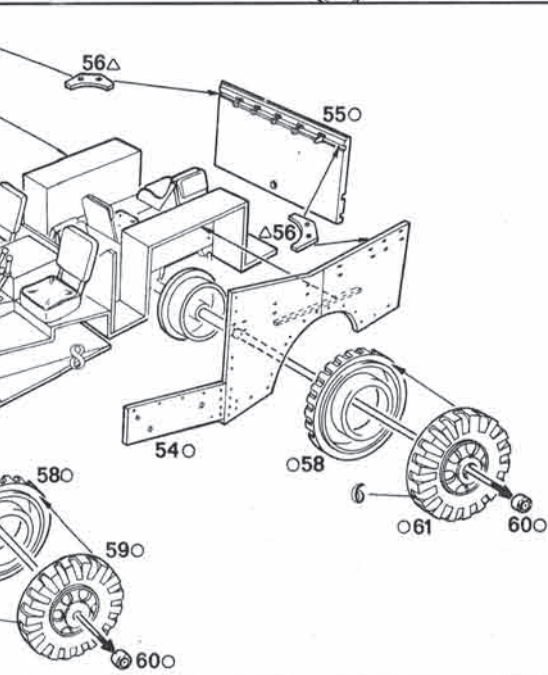
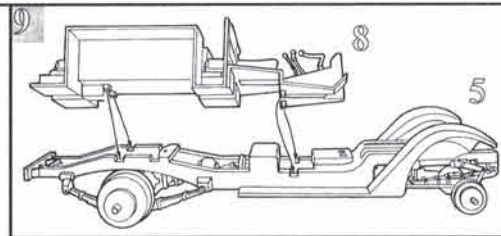
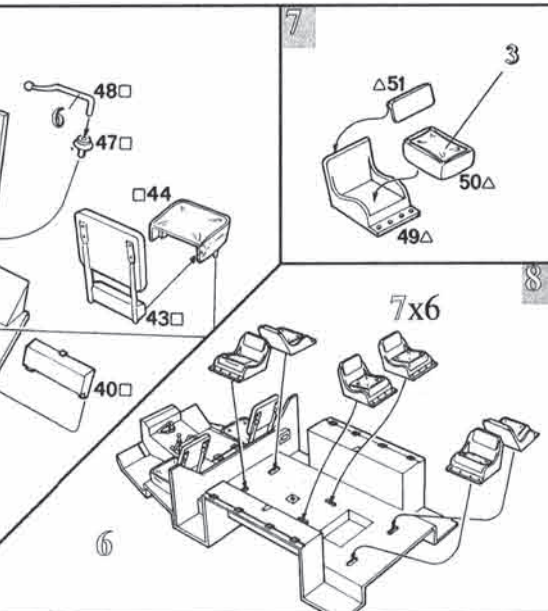
СБОРКА / ASSEMBLE



Все модели и цветной каталог предприятия «ЗВЕЗДА» вы можете приобрести по почте, прислав заявку по адресу:
141730, Московская область,
г. Лобня, ул. Промышленная, 2, ООО «ЗВЕЗДА».
www.zvezda.org.ru

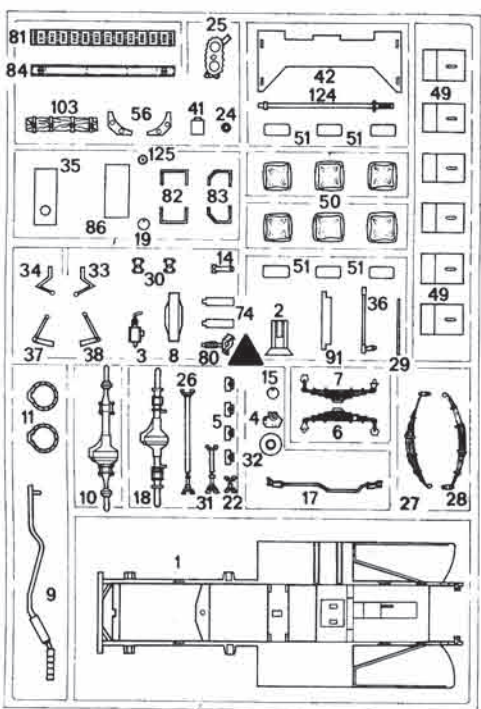
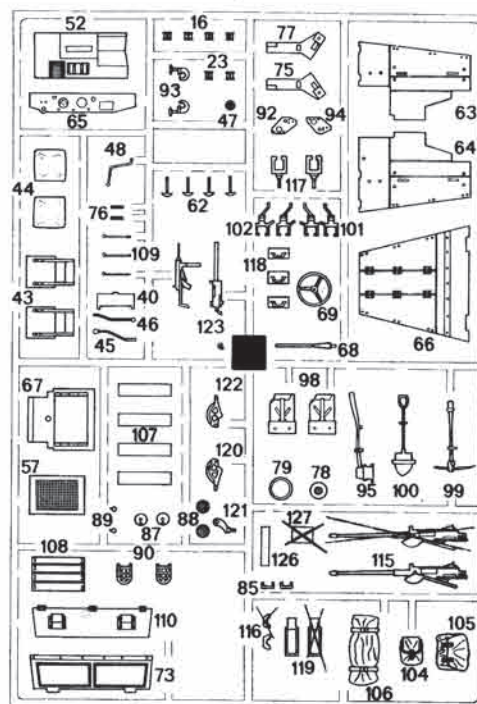
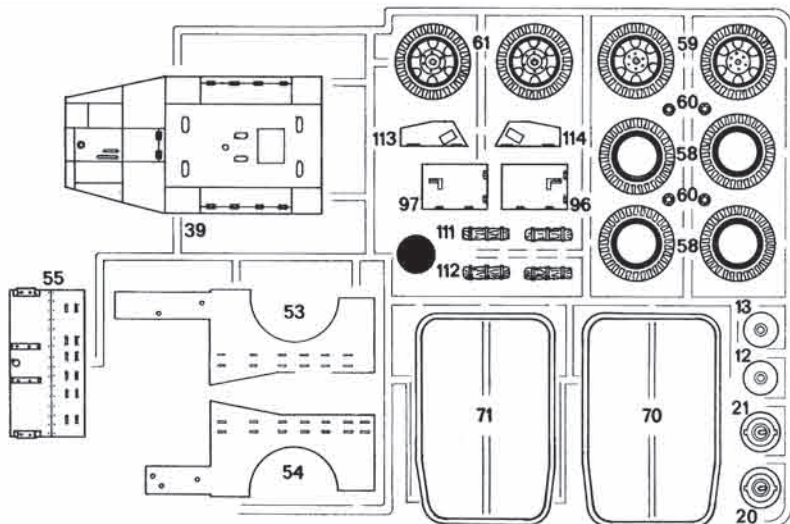


ВНИМАНИЕ! Предприятие «ЗВЕЗДА» производит абсолютно безвредные и нетоксичные **акриловые краски**. Они разбавляются водой, не имеют запаха, после высыхания не стираются и не смываются, обладают свойствами обычных нитрокрасок.



Применяется только для варианта командно-штабных машин армии США

Used only to variant of high-command vehicles of US Army



ОКРАСКА И МАРКИРОВКА/PAINING AND MARKING

«ЗВЕЗДА»

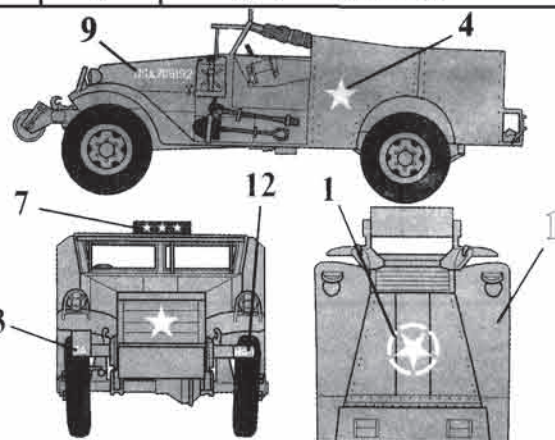
- 55 Защитный
- 08 Вороненая сталь
- 45 Хаки
- 25 Деревянный
- 05 Серебро
- 20 Черный

"HUMBROL"

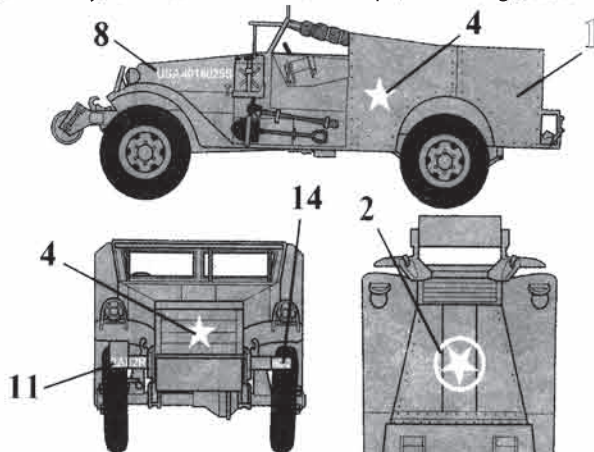
- 116 Dark Green
- 53 Gunmetal
- 26 Khaki
- 110 Natural Wood
- 191 Chrome Silver
- 33 Black

ИСПОЛЬЗОВАНИЕ СДВИЖНЫХ КАРТИНОК (ДЕКАЛЕЙ)

Вырежьте ножницами нужную часть декали, обозначенную соответствующим номером, например 3. Положите в воду на 0,5 минуты, наложите на необходимую часть модели и сдвиньте легким нажимом пальца. Переведенный рисунок расправьте, лишнюю влагу промокните.



Штаб 3-ей армии США, Дж. Паттон, Франция
Falaise operation, August, 1944.

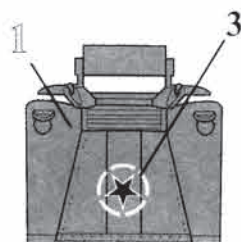
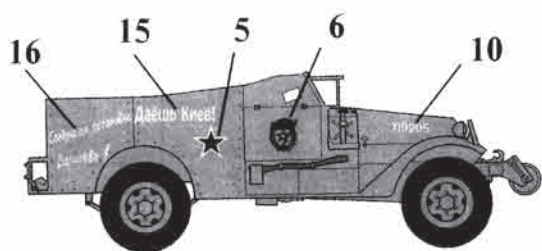


82-й разведывательный батальон 2-й бронетанковой дивизии США,
Бельгия, декабрь 1944 г.

ИНСТРУКЦИЯ ПО ОКРАСКЕ МОДЕЛИ, ВХОДЯЩЕЙ В ПОДАРОЧНЫЙ НАБОР

Данная инструкция предлагает вариант 4-х цветной окраски модели согласно прилагаемому набору красок. Окраску производите в соответствии с инструкцией по сборке по цветам, входящим в данный набор:

- 1 – Защитный (55)
- 2 – Вороненая сталь (08)
- 3 – Хаки (45)
- 6 – Черный (20)



5-ый Гвардейский танковый корпус, Россия, Киев, ноябрь 1943 г.
5th Guards Tank Corps, Russia, Kiev, november, 1943.