

**Усилители мощности  
QS 1.350; QS 1.600; QS 1.900**

**Серия "Quality Sound"**

**РУКОВОДСТВО ПОЛЬЗОВАТЕЛЯ**





Производитель продуктов под торговой маркой **KICX** не несет ответственность за возможные повреждения, обусловленные несоблюдением указаний, содержащихся в данном руководстве.

#### ***Срок хранения и эксплуатации.***

Срок хранения - не ограничен. Срок эксплуатации – 5 лет с момента продажи продукта.

#### ***Правила и условия безопасного хранения, транспортировки, утилизации, захоронения и уничтожения.***

Продукт не требует специально оговоренных ограничений по правилам и условиям безопасного хранения, транспортировки, утилизации, захоронения и уничтожения (при необходимости).

#### ***Информация о сертификации.***

Продукт соответствует всем требованиям, предъявляемым системой сертификации РСТ, и имеет все необходимые сертификаты.

#### ***Стандартная комплектация.***

- усилитель
- инструкция пользователя
- гарантийный талон
- упаковка



## **ВВЕДЕНИЕ**

**Благодарим Вас за покупку усилителя KICX. Вы выбрали продукт высокого качества. Усилители KICX выделяются на фоне других усилителей не только благодаря своему привлекательному внешнему виду, но и благодаря высокой выходной мощности и хорошо продуманным возможностям.**

## **ВНИМАНИЕ!**

**Настоящее устройство является усилителем звука высокой мощности, используйте его со всей ответственностью. Очень громкая музыка может привести к необратимой потере слуха. Настоящий усилитель предназначен для установки в автомобилях с 12-вольтовой электрической системой с заземлением отрицательного полюса. Попытка подсоединить или использовать усилитель в другой электрической системе может повредить усилитель или электрическую систему.**

**Перед установкой и использованием усилителя прочтите инструкцию по эксплуатации и ознакомьтесь со всеми мерами предосторожности. Настоящее руководство написано для опытного установщика. Мы рекомендуем производить установку усилителя в специализированном авторизованном центре. В случае возникновения какой-либо неисправности свидетельство технически правильной установки и всех соединений является предпосылкой предоставления гарантийного обслуживания.**



Настоящая инструкция предназначена помочь Вам безопасным образом добиться наилучшей работы усилителя. Тщательно соблюдайте все инструкции по установке и эксплуатации. После установки усилителя храните руководство в надежном месте, так как позже у Вас могут возникнуть вопросы.

### Проектирование Вашей системы

Перед началом инсталляции, подумайте, какие возможные компоненты Вы будете добавлять в будущем, из расчёта наличия свободного места и хорошей вентиляции будущей системы.

Решите, исходя из наличия линейных выходов в Вашем головном устройстве, будете Вы использовать входы высокого уровня или линейные входы усилителя. Также померьте длину сигнального RCA-кабеля от головного устройства до места монтажа усилителя. Для согласования входов RCA усилителей с выходом головного устройства на динамики необходимо приобретение специального адаптера (типа HTL-6).

### Рекомендации по использованию

Усилитель QS1.350 рекомендуется использовать, например, с сабвуферами Kicx AL300 (300B), Kicx ICQ300, Eclipse SW 4210, Earthquake Subzero 10.

Усилитель QS1.600 рекомендуется использовать, например, с сабвуферами Earthquake Subzero 12, Earthquake DBXI 12, Kicx WP300, Kicx GFQ 300.

Усилитель QS1.900 рекомендуется использовать, например, с сабвуферами Earthquake Subzero 15, Earthquake DBXI 12D, Kicx AL300 (300B), Kicx ICQ 300 (300B), применяя для двух последних различные способы включения, общим сопротивлением от 1,33 ома до 8 ом и, соответственно, общим количеством до 3х-4х шт.



### Гарантийные обязательства и ограничения, касающиеся гарантии

Пожалуйста, внимательно прочтите условия гарантии и храните ее вместе с руководством в оригинальной коробке. Производитель продукции под торговой маркой **KICX** дает ограниченную гарантию в соответствии со следующими условиями:

Срок гарантии: согласно приложенному гарантийному талону.

Предмет гарантии: данная гарантия распространяется только на продукты **KICX**, проданные уполномоченными дилерами.

Цель: те продукты, которые окажутся дефектными в течение периода гарантии, будут отремонтированы, или обменены на эквивалентный продукт по усмотрению поставщика и по согласованию с покупателем.

### Гарантия аннулируется в следующих случаях:

1. В случае повреждений, обусловленных авариями, неадекватным обращением, неправильной эксплуатацией и установкой, воздействием агрессивных жидкостей и воды, повреждений, связанных с воровством.

2. Если испорчен, изменен или удален серийный номер продукта (если таковой имеется) и дата выпуска.

3. В случае повреждений, обусловленных перегрузкой или избыточными искажениями, связанными с нелинейным функционированием источника питания.

4. В случае отсутствия или неправильно заполненного гарантийного талона.

5. В случае попадания в устройство посторонних предметов (насекомых, пыли, грязи и т.д.).

6. Если установка и послепродажное обслуживание выполнялось лицом, отличным от уполномоченного сервисного центра торговой марки **KICX**.

**Помните, что все претензии принимаются при сохранении товарного вида изделия и при наличии заводской упаковки.**



сопротивление (для подавления радиопомех), и что сигнальный RCA кабель проложен на значительном расстоянии от жгута блока управления двигателем инжекторного типа. Возможно, придётся провести его по кузову к головному устройству иным путём)

*Помните, что большинство проблем связано не с самими усилителем, который является высококачественным и технически совершенным продуктом, а с корректным взаимодействием данного устройства с динамиками и бортовой сетью Вашего автомобиля.*

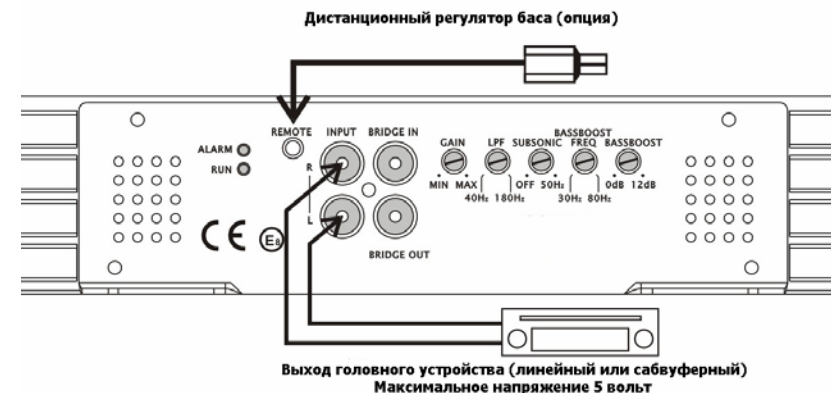
#### Технические характеристики

МОДЕЛЬ	QS 1.350	QS 1.600	QS 1.900
Номинальная мощность при 4 Ом	350Вт x1	600Вт x1	900Вт x1
Номинальная мощность при 2 Ом	500Вт x 1	950Вт x 1	1300Вт x 1
Номинальная мощность при 1 Оме	820Вт x1	1500Вт x1	2000Вт x1
Номинальная мощность при 1 Ом (спаренная работа 2 ус.)	1600Вт x 1	3000Вт x 1	4000Вт x 1
Стабильная работа на нагрузке	1 Ом, Stereo	1 Ом, Stereo	1 Ом, Stereo
Диапазон воспроизводимых частот	10Гц ~ 180Гц	10Гц ~ 180Гц	10Гц ~ 220Гц
Коэффициент гармонических искажений (THD)	0,10%	0,10%	0,15%
Входная чувствительность	0,2В~5В	0,2В~5В	0,2В~5В
Входной импеданс	100 КОм	100 КОм	100 КОм
Демпфирующий фактор	> 100	> 100	> 100
Отношение сигнал/шум	>75дБ	>75дБ	>70дБ
Частота и крутизна среза ФНЧ	40~180 /18 дБ	40~180 /18 дБ	40~220 /24 дБ
Усилитель басов	30~80Гц/ 0~12дБ	30~80Гц/ 0~12дБ	30~80Гц/ 0~12дБ
Сабсоник	10~50Гц /18дБ	10~50Гц /18дБ	10~50Гц /18дБ
КПД, %, 4 Ом	80	80	85
Номинал внешнего предохранителя	1x80А	1x150А	1x200А
Размеры, мм (Ш x В x Д)	228 x 53 x 280	228 x 53 x 376	228 x 53 x 385

#### Подключение силового провода

**Снимите (+) клемму с Вашего аккумулятора!** Силовой провод рекомендованного сечения используйте для подвода плюса питания и массы, а для провода управления (remote) можно использовать калибр 20 AWG. Место для массы должно быть качественно до блеска зачищено и лучше всего использовать болтовое соединение диаметром не менее М6. Плюсовой провод необходимо подключать непосредственно к аккумулятору через предохранитель соответствующего номинала. Провод управления подсоединяется к проводу power antenna головного устройства (как правило, зелёный или фиолетовый). **Обязательно установите внешний предохранитель рядом с клеммой (+) аккумуляторной батареи!**

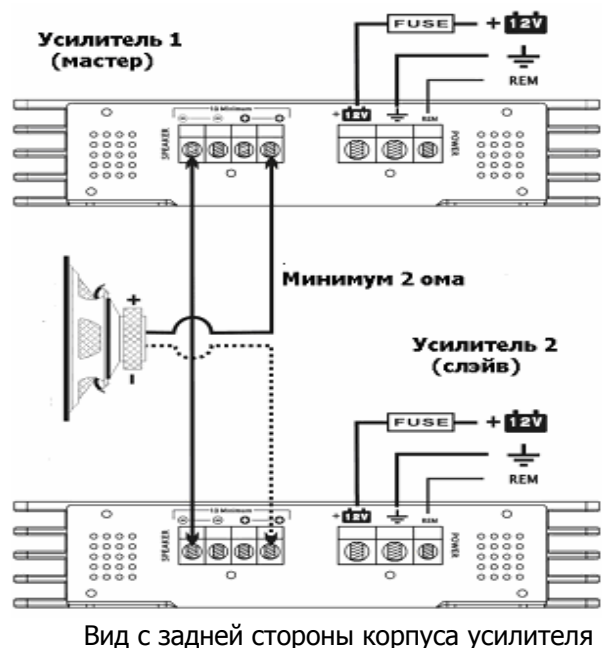
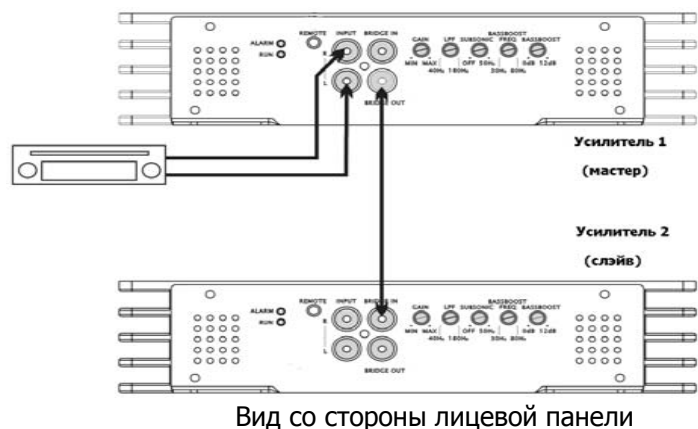
#### Подключение головного устройства и выносного регулятора (опция)



Для создания мощных аудио-комплексов одинаковые усилители можно включать попарно, в мостовую схему. Для этого соедините кабелем одиночным кабелем RCA BRIDGE IN одного усилителя с BRIDGE OUT второго, а к нагрузке проведите кабели от 2-х выходов, как показано на стр. 6



## Мостовая (попарная) схема включения



9. Фильтр подтональных частот (Subsonic), позволяет отфильтровать нежелательные для сабвуфера самые низкие, неслышимые, частоты (рекомендуемая настройка: 20~25 Гц).
10. Регулятор центральной частоты бассбуста (усилителя баса) Bass Boost Freq.
11. Регулятор уровня усиления (крутизны спада) бассбуста (усилителя баса) Bass Boost.
- 12 и 13. Входы/выходы для мостового (попарного) использования двух усилителей BRIDGE IN и BRIDGE OUT.
14. Регулятор добротности (ширины полосы усиления) бассбуста CONTROL (NARROW WIDE) (для модели QS 1.900).
15. Индикатор питания усилителя RUN.
16. Индикатор перегрузки по сигналу (либо наличия просадки бортсети ниже 10,5 вольт) ALARM.
17. Индикатор автоматического срабатывания ограничения (клиппинг) нагрузки и перегрева LIMIT (для модели QS 1.900)

**Помните:** в связи с постоянным улучшением и модернизацией продукта некоторые функции, описанные выше и технические характеристики, приведенные ниже, могут быть изменены производителем без предварительного уведомления и отличаться от заявленных в данном руководстве.

### Возможные проблемы и методы их устранения

Если что-то не получается, не торопитесь демонтировать усилитель – внимательно прочтите нижеследующее:

#### Нет звука:

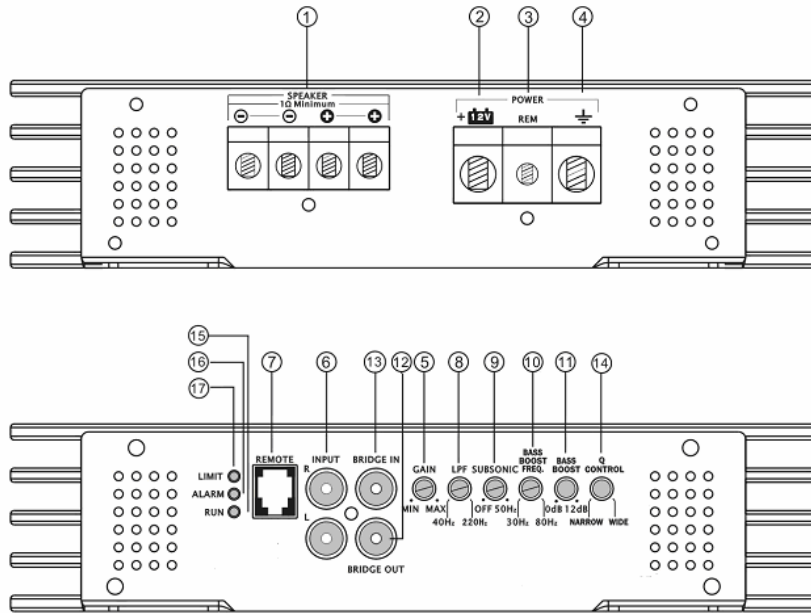
- 1) Проверьте качество всех соединений.
- 2) Проверьте наличие + 12 Вольт не только на + зажиме, но и на зажиме Remote.
- 3) Проверьте, проходит ли сигнал до усилителя – для этого можно вынуть кабель из головного устройства и кратковременно дотронуться пальцем до разъёма RCA кабеля, со стороны головного устройства. Вы должны услышать сильный фон.

#### Сильный шум в паузах:

- 1) Возможно, необходимо заземлить головное устройство в той же точке, что и усилитель.
- 2) Если помеха слышна при заведённом двигателе, следует убедиться, что высоковольтные провода имеют омическое



## Обычные схемы включения



**QS 1.900**

1. Колodka для подключения сабвуфера (-ров), (+) и (-).
2. Силовой разъём для кабеля от аккумуляторной клеммы (+12V).
3. Разъём провода дистанционного управления питанием (REM).
4. Разъём массы, для соединения с кузовом автомобиля (GND).
5. Регулировка чувствительности (Gain).

Позволяет регулировать чувствительность от 200 мВ до 5 В.

6. Линейные входы (INPUT) для подключения к линейным выходам головного устройства с помощью кабеля с разъёмами типа RCA.
7. Разъём дистанционного регулятора баса REMOTE (опция).
8. Фильтр, пропускающий низкие частоты (LPF) для сабвуфера. Рекомендуется настройка как можно ниже по частоте (если, например, фронтальные динамики диаметром 16см позволяют воспроизводить частоты от 65 Гц, то рекомендуемая частота настройки 60 ~ 70 Гц, если фронтальные динамики диаметром 13 см, то 75 ~ 90 гц).

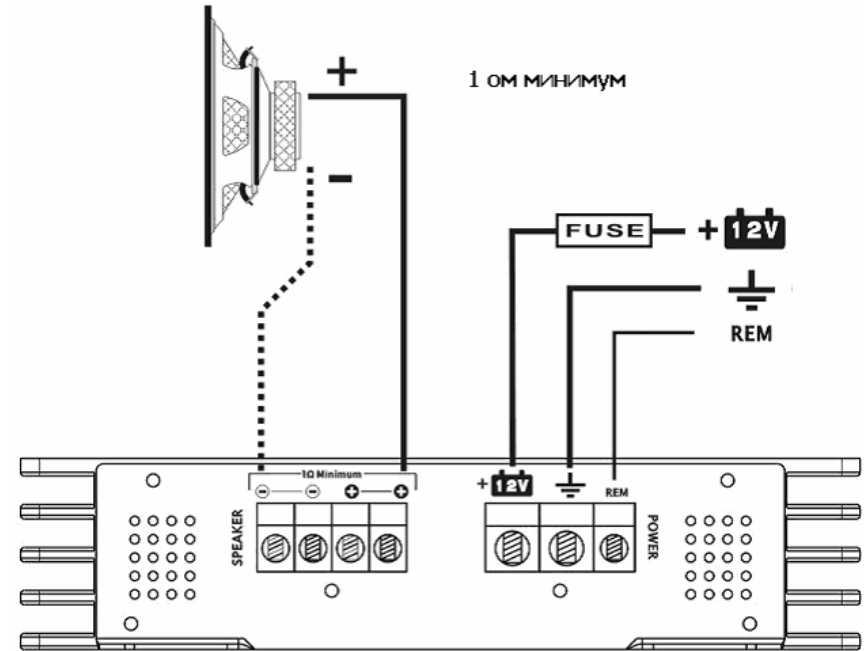


Схема с одним сабвуфером



## Назначение разъемов и органов настройки

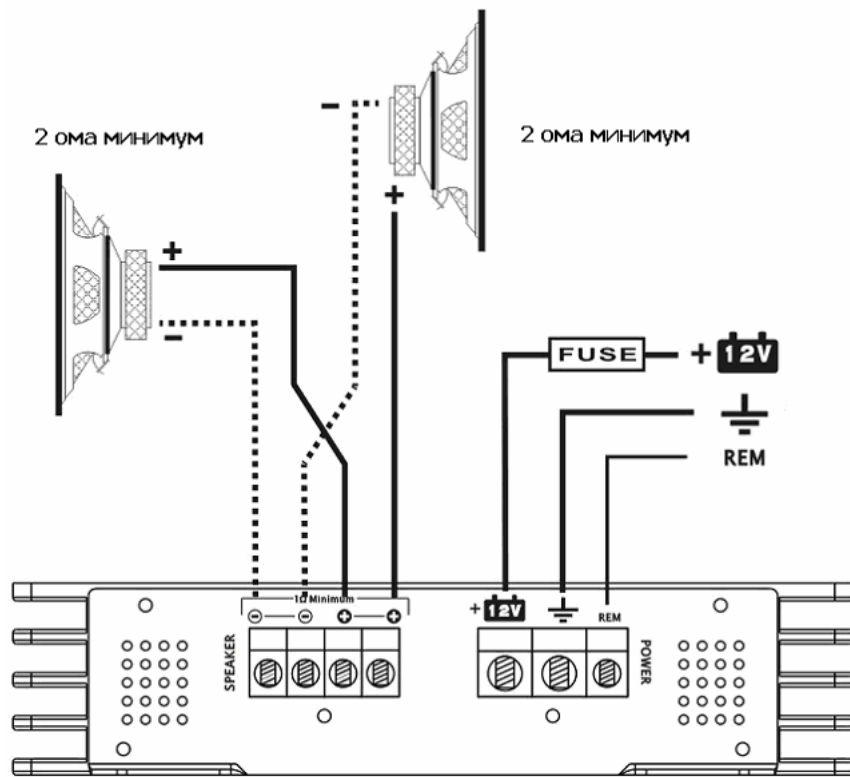
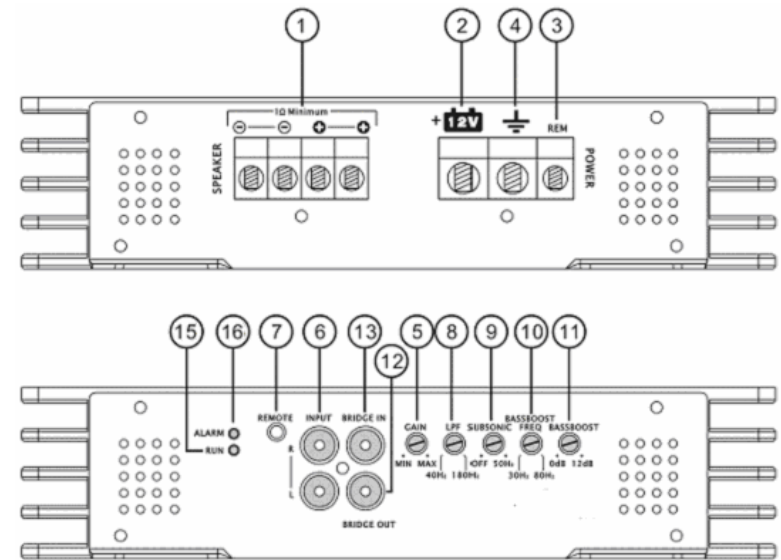


Схема с двумя сабвуферами



QS 1.350 ; QS 1.600

