

# GALAXY

Instruction manual  
Руководство по эксплуатации



Electric coffee maker  
Кофеварка электрическая

GL0752

# ОГЛАВЛЕНИЕ

ФУНКЦИОНАЛЬНЫЕ ЭЛЕМЕНТЫ ЭЛЕКТРОПРИБОРА	3
МЕРЫ ПРЕДОСТОРОЖНОСТИ	4
ПЕРЕД ПЕРВЫМ ИСПОЛЬЗОВАНИЕМ	5
ЭКСПЛУАТАЦИЯ ЭЛЕКТРОПРИБОРА	5
ХРАНЕНИЕ И ТЕХНИЧЕСКОЕ ОБСЛУЖИВАНИЕ	8
УТИЛИЗАЦИЯ УСТРОЙСТВА	8
ГАРАНТИЙНЫЕ УСЛОВИЯ	8
ТЕХНИЧЕСКИЕ ХАРАКТЕРИСТИКИ	10

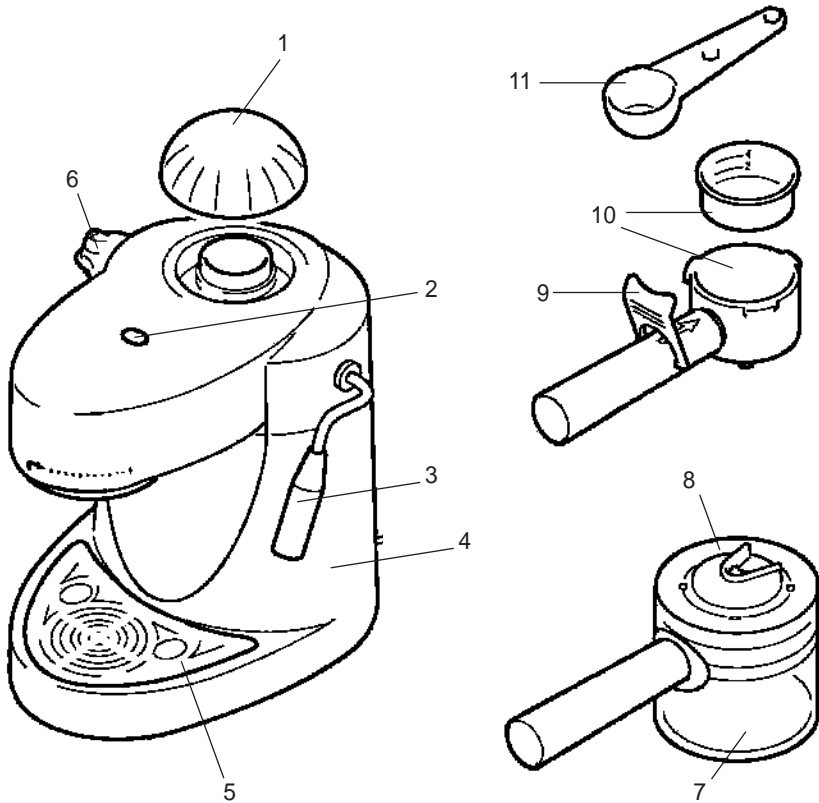
## Уважаемый покупатель!

Мы благодарим Вас за оказанное доверие и уверены, что Вы останетесь довольны покупкой. Техника GALAXY разработана для создания атмосферы комфорта и уюта в Вашем доме.

Перед использованием прибора мы настоятельно рекомендуем Вам внимательно ознакомиться со всеми пунктами настоящего руководства по эксплуатации.

При покупке прибора необходимо удостовериться в его работоспособности, отсутствии механических повреждений, проверить комплектацию и наличие штампа торгующей организации, даты продажи и подписи продавца с номером модели и серийным номером, точно соответствующим серийному номеру на корпусе прибора.

# ФУНКЦИОНАЛЬНЫЕ ЭЛЕМЕНТЫ ЭЛЕКТРОПРИБОРА



1. Крышка бойлера
2. Индикатор работы
3. Капучинатор
4. Корпус
5. Съёмный поддон для капель
6. Регулятор
7. Кофейник
8. Крышка кофейника
9. Фиксатор фильтра в контейнере
10. Съёмный контейнер с фильтром для кофе
11. Мерная ложка

# МЕРЫ ПРЕДОСТОРОЖНОСТИ

**Безопасная и стабильная работа электроприбора гарантируется только при соблюдении следующих условий:**

1. Запрещается погружать в воду или иные жидкости корпус электроприбора.
2. Перед подключением электроприбора к сети питания необходимо убедиться, что параметры в сети соответствуют значениям 220-240 В, 50 Гц.
3. При отключении электроприбора от сети следует держаться за штекер, а не за шнур.
4. Не следует позволять детям контактировать с электроприбором, даже если он выключен и отключен от сети.
5. Электроприбор следует всегда отключать от сети, если он не используется.
6. Также электроприбор нужно отключить от сети в случае любых неполадок и после окончания работы.
7. Не следует использовать электроприбор для любых иных целей, кроме указанных в настоящем руководстве. Работа, хранение и уход за электроприбором должны осуществляться строго в соответствии с настоящим руководством по эксплуатации.
8. Необходимо следить за целостностью шнура питания и корпуса электроприбора. Запрещается использовать электроприбор при наличии повреждений.
9. Избегайте присутствия детей, посторонних и животных рядом с работающим электроприбором.
10. Не используйте электроприбор, если есть риск возгорания или взрыва, например, вблизи легковоспламеняющихся жидкостей или газов.
11. При повреждении шнура питания во избежание опасности его должен заменить изготовитель или его агент, или аналогичное квалифицированное лицо. Замена шнура питания осуществляется в авторизованном сервисном центре согласно действующему тарифу.
12. Не оставляйте включенный электроприбор без внимания.
13. Перед включением убедитесь, что электроприбор установлен на ровную, устойчивую поверхность.
14. Убедитесь, что в непосредственной близости от электроприбора нет ничего, что могло бы осложнить его работу и вызвать нежелательные последствия.
15. Запрещается включать кофеварку без воды.
16. Перед включением кофеварки убедитесь, что все съемные детали установлены правильно.
17. Соблюдайте осторожность во время работы с выходящим паром.
18. Запрещается снимать держатель фильтра во время работы кофеварки.
19. Выпустите пар из капучинатора перед снятием контейнера с фильтром.
20. Следите за тем, чтобы сетевой шнур не свешивался над краем стола и не соприкасался с горячими поверхностями.

**ВНИМАНИЕ!** Ни в коем случае не следует пользоваться электроприбором в состоянии алкогольного или наркотического опьянения или в иных условиях, мешающих объективному восприятию действительности, и не следует доверять электроприбор людям в таком состоянии или в таких условиях!

## ПЕРЕД ПЕРВЫМ ИСПОЛЬЗОВАНИЕМ

Промойте чистой водой все съемные части электроприбора, а корпус протрите чистой мягкой тканью. После того, как все съемные части электроприбора высохнут, установите их на прежние места.

Перед первым использованием кофеварки необходимо прочистить бойлер. Для этого залейте воду в бойлер, установите пустой контейнер для кофе, повернув его в положение «LOCK» (закрыто). Установите кофейник на подставку. Подключите кофеварку к сети, переведите регулятор в положение «☕» при этом загорится индикатор. Дождитесь, когда кофейник наполнится водой, переведите регулятор в положение «OFF» (выключено) и отключите прибор от сети. Переведите регулятор в положение «⬇️» (пар) для сброса давления. Убедившись в отсутствии давления внутри прибора, можно повторить эту процедуру. Прибор готов к использованию.

## ЭКСПЛУАТАЦИЯ ЭЛЕКТРОПРИБОРА

### Приготовление эспрессо

*Эспрессо имеет более насыщенный и богатый вкус, чем обычный фильтрованный кофе, так как электроприбор создает давление и вода медленно проходит через кофе. При правильном использовании данного электроприбора Вы можете приготовить густой и ароматный кофе с насыщенным вкусом. Для получения наилучшего результата рекомендуем Вам пользоваться свежим, хорошо обжаренным и предварительно помолотым кофе.*

Установите электроприбор на чистую, ровную, сухую и устойчивую поверхность.

Поверните ручку съемного контейнера с фильтром в сторону, противоположную положению «LOCK» (закрыто) и снимите его. Наполните контейнер подходящим для Вас количеством кофе, установите контейнер на электроприбор и зафиксируйте его, переведя ручку контейнера в положение «LOCK» (рис.1).

Залейте в кофейник необходимое количество питьевой воды, исходя из количества чашек, которое Вы хотите приготовить (не больше 240 мл).

Откройте крышку бойлера (открутите ее против часовой стрелки) и перелейте воду из кофейника в бойлер. Поместите кофейник на поддон для сбора капель и плотно закрутите крышку бойлера.

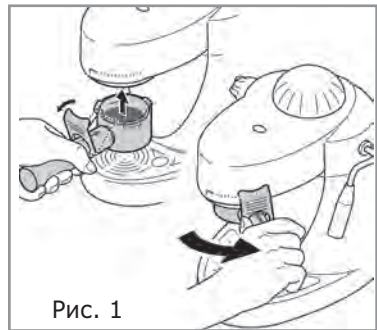


Рис. 1

**ВНИМАНИЕ!** Убедитесь, что крышка бойлера плотно закручена. Запрещается использовать электроприбор, если крышка закручена не до конца или неаккуратно.

Проверив соответствие параметров питающей сети значениям 220-240 В, 50 Гц, подключите штекер шнура питания к сети. Переведите регулятор в положение «☕» (рис.2). Начнется процесс приготовления и кофе начнет поступать в кофейник. Когда подача кофе в кофейник прекратится, переведите регулятор в положение «OFF» (выключено).

По завершению процесса приготовления, отключите прибор от сети. Если необходимо повторить процесс приготовления эспрессо, необходимо перевести регулятор в положение «☕» (пар) и дождаться прекращения выхода пара.

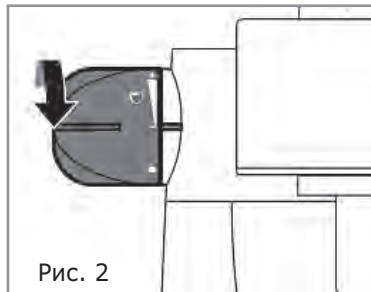


Рис. 2

**ВНИМАНИЕ!** Категорически запрещается открывать крышку бойлера и/или перемещать или сдвигать контейнер с фильтром, не убедившись, что прибор не находится под давлением!

**ВНИМАНИЕ!** Не касайтесь капучинатора или контейнера с фильтром во время работы кофеварки и некоторое время после ее завершения, так как эти металлические части электроприбора нагреваются в процессе его работы. Также избегайте прямого контакта со стеклянной частью кофейника, пока он не остынет. Не рекомендуется помещать горячий кофейник под холодную воду, так как при резком перепаде температуры стекло может повредиться.

### Приготовление капучино

*Говорят, что своим названием капучино обязан цвету одежды, которую носили монахи – капуцины, особенно ценившие этот вкуснейший напиток, подаваемый на десерт. Традиционно капучино готовится из 1/3 эспрессо, 1/3 горячего молока и 1/3 молочной пены. Вы также можете добавить в него по вкусу корицу, сахар, шоколад. Такое многообразие делает капучино изысканным и неповторимым напитком, распространенным во всем мире.*

Установите электроприбор на чистую, ровную, сухую и устойчивую поверхность. Поверните ручку съемного контейнера с фильтром в сторону, противоположную положению «LOCK» (закрыто) и снимите его. Наполните контейнер подходящим для Вас количеством кофе, установите контейнер на электроприбор и зафиксируйте его, переведя ручку контейнера в положение «LOCK». Залейте в кофейник необходимое количество питьевой воды, исходя из количества, которое Вы хотите приготовить (рекомендуется залить воды на 20 – 30 мл больше, чем количество, которое Вы выбрали, так как вода Вам понадобится и для образования пара). Откройте крышку бойлера, поворачивая ее против часовой стрелки, и перелейте воду из кофейника в бойлер. Поместите кофейник на поддон для сбора капель и плотно закрутите крышку бойлера.

**ВНИМАНИЕ!** Для приготовления капучино Вам понадобится свежее молоко.

Налейте примерно 150-200 мл свежего холодного молока в небольшую емкость. Не используйте горячую и теплую посуду! Высота посуды должна быть такой, чтобы емкость можно было свободно передвигать под капучинатором при приготовлении напитка.

**ВНИМАНИЕ!** Рекомендуем вам использовать молоко с низким содержанием жира для того, чтобы пенка получилась плотной и объемной.

Проверив соответствие параметров питающей сети значениям 220-240 В, 50 Гц, подключите штекер шнура питания к сети.

Переведите регулятор в положение «☕». По завершению процесса приготовления кофе, приступите к приготовлению молочной пены. Поднесите емкость с молоком к капучинатору таким образом, чтобы он был погружен в нее на половину. Установите регулятор в положение «☕» (пар) для того, чтобы началась его подача. Слегка наклоните емкость так, чтобы видеть положение капучинатора во время образования молочной пены. Убедитесь, что между наконечником капучинатора и дном посуды с молоком есть свободное пространство для выхода пара. Сразу начнет образовываться молочная пена. Во время ее образования следите, чтобы наконечник капучинатора находился ниже уровня пены, но не касался дна посуды.

**ВНИМАНИЕ!** Не кипятите молоко! На время прекратите подачу пара, если на поверхности молока образуются крупные пузыри (молоко кипит). После того, как молоко перестало кипеть – возобновите подачу пара.

После образования достаточного количества пены поставьте емкость на теплоизолирующую подставку, разлейте кофе из кофейника в чашки и добавьте в них молоко с пеной по вкусу.

**ВНИМАНИЕ!** Запрещается снимать контейнер сразу же после приготовления кофе, так как внутри фильтра может быть избыточное давление воды и пара, дождитесь остывания кофеварки. Для снятия контейнера фильтра переведите ручку в левую сторону и снимите контейнер.

**Примечание:** Повторное приготовление кофе рекомендуется производить с интервалами не менее 5 минут.

**ВНИМАНИЕ!** Электроприбор предназначен для приготовления кофе в домашних условиях!

### Чистка электроприбора

Убедитесь, что электроприбор отключен от электросети перед тем, как его почистить и промыть.

Рекомендуется чистить корпус электроприбора при помощи чистой влажной тряпки, а остальные части прибора можно промыть чистой водой с использованием чистящих средств. Для удобства чистки фильтра контейнера от кофе, рекомендуется использовать фискатор для избежания его выпадения из контейнера.

## ХРАНЕНИЕ И ТЕХНИЧЕСКОЕ ОБСЛУЖИВАНИЕ

- Хранить прибор нужно в сухом месте, недоступном для детей и животных.
- Для чистки прибора не используйте чистящие средства, которые могут повредить поверхность прибора.
- Накипь, образующаяся внутри прибора, может со временем изменить цвет его внутренней поверхности и повлиять на качество воды. Регулярно очищайте прибор специальными средствами от накипи для увеличения срока его службы. Удалять накипь в приборе необходимо после каждых 40 циклов. Применяя чистящие средства, следуйте указаниям на их упаковке.

Если электроприбор вышел из строя, не следует пытаться отремонтировать его самостоятельно. Настоятельно рекомендуется обратиться в авторизованный сервисный центр.

Во избежание повреждений перевозите устройство только в заводской упаковке. После транспортировки или хранения устройства при пониженной температуре необходимо выдержать его при комнатной температуре не менее двух часов.

## УТИЛИЗАЦИЯ

Неправильная утилизация приборов наносит непоправимый вред окружающей среде. Не выбрасывайте неисправные приборы, а также отработанные элементы питания вместе с бытовыми отходами. Обратитесь для этих целей в специализированный пункт утилизации приборов. Адреса пунктов приема бытовых приборов и отработанных элементов питания на переработку Вы можете получить в муниципальных службах Вашего города.

## ГАРАНТИЙНЫЕ УСЛОВИЯ

**Обращаем Ваше внимание, что в течение гарантийного срока электроприбор будет принят на бесплатное сервисное обслуживание или ремонт при соблюдении следующих условий:**

Гарантийные обязательства осуществляются при наличии правильно заполненного гарантийного талона с указанием в нем даты продажи, печати (штампа) торговой организации, подписи продавца. При отсутствии у Вас правильно заполненного гарантийного талона мы будем вынуждены отклонить Ваши претензии по качеству данного изделия. Во избежание недоразумений убедительно просим Вас перед началом работы с изделием внимательно ознакомиться с руководством по эксплуатации.

Обращаем Ваше внимание на исключительно бытовое назначение изделия.

Условия гарантии не предусматривают периодическое техническое обслуживание на дому у владельца.

Правовой основой настоящих гарантийных условий является действующее законодательство Российской Федерации, в частности, последняя редакция Федерального закона «О защите прав потребителей» и Гражданский кодекс Российской Федерации.

Гарантийный срок эксплуатации изделия составляет 12 месяцев. Этот срок исчисляется со дня продажи через розничную сеть.



Наши гарантийные обязательства распространяются только на неисправности, выявленные в течение гарантийного срока, и обусловленные производственными, технологическими и конструктивными дефектами, т. е. допущенными по вине компании-изготовителя.

### **Гарантийные обязательства не распространяются на:**

1. Неисправности изделия, возникшие в результате:

- несоблюдения пользователем предписаний руководства по эксплуатации;
- механического повреждения, вызванного внешним или любым другим воздействием;
- применения изделия не по назначению;
- неблагоприятных атмосферных и внешних воздействий на изделие, таких как дождь, снег, повышенная влажность, нагрев, агрессивные среды, несоответствие параметров питающей электросети требованиям руководства по эксплуатации;
- использования принадлежностей и запчастей, не рекомендованных или не одобренных производителем.

2. Изделия, подвергавшиеся вскрытию, ремонту или модификации неуполномоченными на то лицами.

3. Неисправности, возникшие вследствие ненадлежащего обращения или хранения изделия, такие как обрывы и надрезы питающего электрошнура, сколы, царапины, сильные потертости корпуса и др.

4. Неисправности, возникшие в результате перегрузки изделия (например, при несоответствии параметров питания или загрузке продуктов и жидкости выше максимальной отметки).

5. Изделия без читаемого серийного номера.

### **К безусловным признакам перегрузки относятся:**

- деформация или оплавление пластмассовых деталей и узлов изделия;
- потемнение или обугливание изоляции проводов.

Техническое освидетельствование прибора на предмет установления гарантийного случая производится только в авторизованном сервисном центре.

Список сервисных центров можно узнать у продавца или на сайте **www.galaxy-tecs.ru**. Обращаем Ваше внимание, что срок гарантии автоматически продлевается на срок ремонта изделия.

### **Срок службы прибора составляет 3 года.**

Обращаем Ваше внимание, что доставка изделия в сервисный центр и из него осуществляется конечным потребителем (владельцем) или за его счет.

## INSTRUCTION MANUAL

Компания-изготовитель обращает внимание покупателей, что при эксплуатации прибора в рамках личных нужд и соблюдении правил пользования, приведенных в данном руководстве по эксплуатации, срок службы изделия может значительно превысить указанный в настоящем руководстве.

Компания-изготовитель данного прибора оставляет за собой права вносить изменения в конструкцию и комплектацию и изменять характеристики прибора, не ухудшающие его эксплуатационного качества.

**ВНИМАНИЕ! При покупке изделия требуйте проверки комплектности и исправности, а также правильного заполнения гарантийного талона.**

**Импортер: ООО «Омега»**

**Адрес:** Россия, г. Ульяновск, ул. Локомотивная, 14

**Изготовитель:** Хотпоинт Индастриэл Кампэни Лимитид

**Адрес:** №1, Хоуканг Индастри Зоун, Вест Инксиан Роуд, 315000, Нинбо, Китай

Сделано в КНР

**Дата изготовления** указана на серийном номере



## ТЕХНИЧЕСКИЕ ХАРАКТЕРИСТИКИ

Напряжение питания	220-240 В, 50 Гц
Потребляемая мощность	900 Вт
Объем	240 мл