

GALAXY

Instruction manual
Руководство по эксплуатации



Electric power juicer
Соковыжималка электрическая

GL0801

ОГЛАВЛЕНИЕ

ФУНКЦИОНАЛЬНЫЕ ЭЛЕМЕНТЫ ЭЛЕКТРОПРИБОРА	3
МЕРЫ ПРЕДОСТОРОЖНОСТИ	4
СБОРКА, ПОДГОТОВКА К РАБОТЕ И ЭКСПЛУАТАЦИЯ ЭЛЕКТРОПРИБОРА	5
СОВЕТЫ И РЕКОМЕНДАЦИИ ПО ИСПОЛЬЗОВАНИЮ	7
ХРАНЕНИЕ И ТЕХНИЧЕСКОЕ ОБСЛУЖИВАНИЕ	8
УТИЛИЗАЦИЯ	8
ГАРАНТИЙНЫЕ УСЛОВИЯ	8
ТЕХНИЧЕСКИЕ ХАРАКТЕРИСТИКИ	10

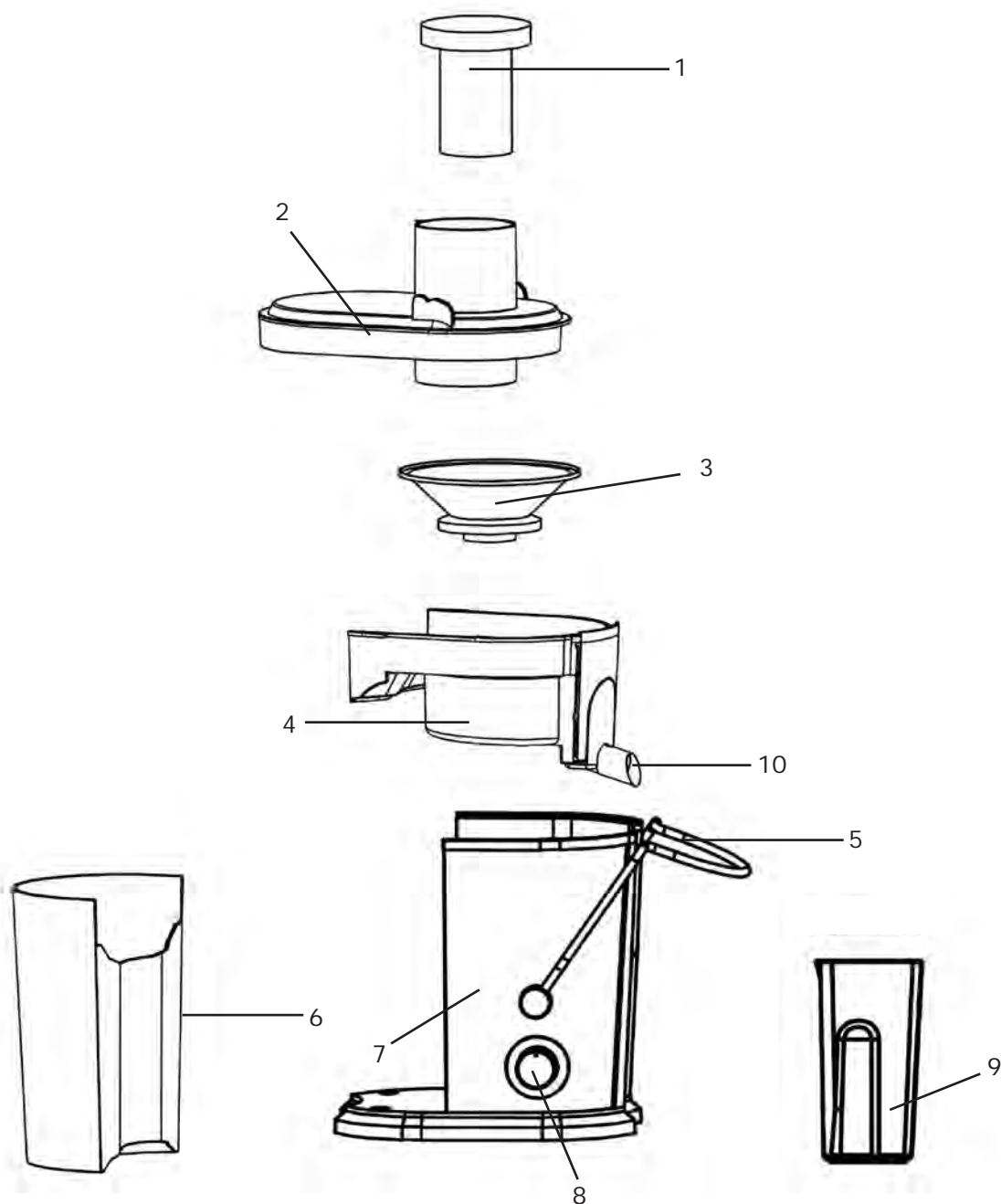
УВАЖАЕМЫЙ ПОКУПАТЕЛЬ!

Мы благодарим Вас за оказанное доверие и уверены, что Вы останетесь довольны покупкой. Техника GALAXY разработана для создания атмосферы комфорта и уюта в Вашем доме.

Перед использованием прибора мы настоятельно рекомендуем Вам внимательно ознакомиться со всеми пунктами настоящего руководства по эксплуатации.

При покупке прибора необходимо удостовериться в его работоспособности, отсутствии механических повреждений, проверить комплектацию и наличие штампа торгующей организации, даты продажи и подписи продавца с номером модели и серийным номером, точно соответствующим серийному номеру на корпусе прибора.

ФУНКЦИОНАЛЬНЫЕ ЭЛЕМЕНТЫ ЭЛЕКТРОПРИБОРА



1. Толкатель для фруктов и овощей
2. Крышка
3. Сепаратор с ножом
4. Сокоборник
5. Блокиратор включения при незафиксированной крышке
6. Емкость для жмыха

7. Корпус
8. Переключатель скоростей
9. Емкость для сока
10. Носик для выхода сока

МЕРЫ ПРЕДОСТОРОЖНОСТИ

Безопасная и стабильная работа электроприбора гарантируется только при соблюдении следующих условий:

1. Запрещается погружать в воду и другие жидкости корпус и шнур питания прибора.
2. Перед подключением прибора к сети питания необходимо убедиться, что параметры в сети соответствуют значениям 220-240 В, 50 Гц.
3. Перед включением прибора убедитесь, что прибор собран правильно.
4. Не пытайтесь протолкнуть фрукты или овощи до рабочей поверхности ножа руками или посторонними предметами! Пользуйтесь толкателем, поставляемым в комплекте.
5. Если часть фрукта или овоща препятствует нормальной работе соковыжималки, а также при остановке прибора, немедленно отключите его от сети, разберите и прочистите перед продолжением работы.
6. При отключении прибора от сети следует держаться за штекер, а не за шнур.
7. Не следует позволять детям контактировать с прибором, даже если он выключен и отключен от сети.
8. Прибор следует всегда отключать от сети, если он не используется.
9. Также прибор нужно отключить от сети в случае любых неполадок и после окончания работы.
10. Не следует использовать прибор для любых иных целей, кроме указанных в настоящем руководстве. Работа, хранение и уход за прибором должны осуществляться строго в соответствии с настоящим руководством по эксплуатации.
11. Необходимо следить за целостностью шнура и прибора. Запрещается использовать прибор при наличии повреждений.
12. При повреждении шнура питания во избежание опасности его должен заменить изготовитель или его агент, или аналогичное квалифицированное лицо. Замена шнура питания осуществляется в авторизованном сервисном центре согласно действующему тарифу.
13. Перед подключением прибора к сети убедитесь, что переключатель скоростей находится в положении «0» (выключено).
14. Избегайте присутствия детей и животных рядом с работающим электроприбором.
15. Не используйте электроприбор, если есть риск возгорания или взрыва, например, вблизи легковоспламеняющихся жидкостей или газов.
16. Не оставляйте включенный прибор без присмотра.
17. При эксплуатации прибора используйте плоскую устойчивую поверхность вдали от источника воды.
18. Если размеры фрукта или овоща превышают размеры диаметра загрузочной горловины, его следует разрезать на части для свободного прохода через горловину.
19. Во избежание повреждения ножа, всегда извлекайте крупные косточки из фруктов.
20. Запрещается помещать в горловину работающего прибора что-либо, кроме овощей и фруктов, отделенных от косточек, листьев и черенков.

ВНИМАНИЕ! Ни в коем случае не следует пользоваться электроприбором в состоянии алкогольного или наркотического опьянения или в иных условиях, мешающих объективному восприятию действительности, и не следует доверять прибор людям в таком состоянии или в таких условиях!

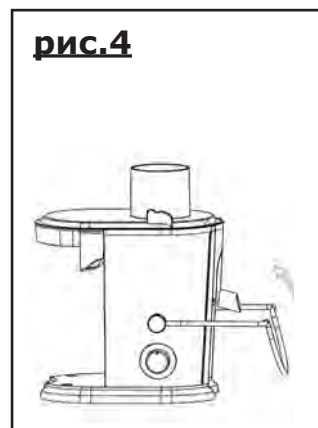
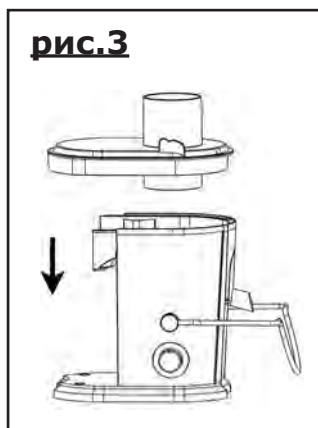
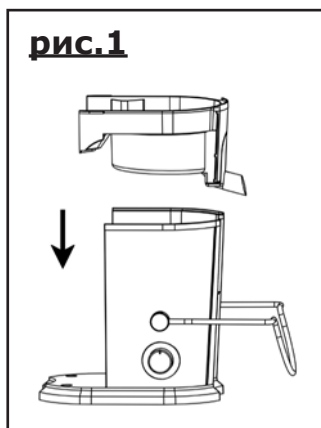
ВНИМАНИЕ! Данное руководство по эксплуатации не может предусмотреть все возможные нештатные ситуации, которые могут возникнуть в процессе эксплуатации данного прибора. Пользователь должен самостоятельно соблюдать меры техники безопасности при работе с электроприбором!

СБОРКА, ПОДГОТОВКА К РАБОТЕ И ЭКСПЛУАТАЦИЯ ЭЛЕКТРОПРИБОРА

- 1 Извлеките прибор из коробки и удалите упаковочный материал (при наличии).
- 2 Установите корпус (7) на ровную, устойчивую поверхность.

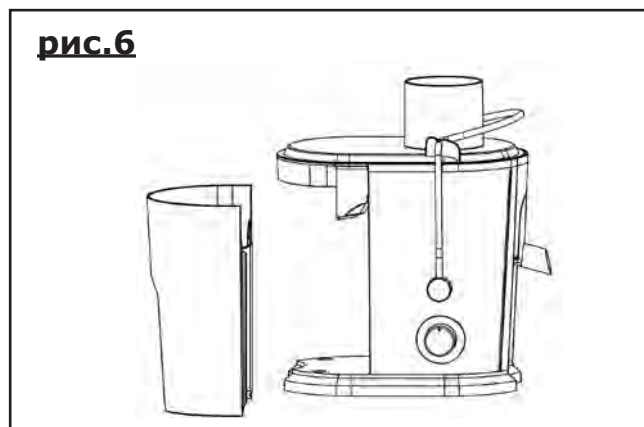
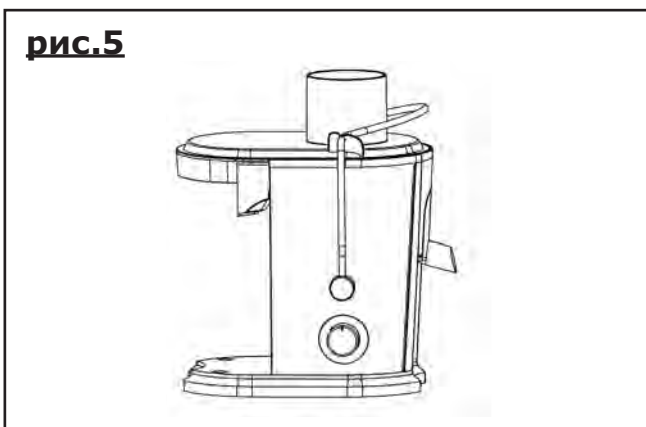
ВНИМАНИЕ! Перед сборкой прибора убедитесь, что прибор отключен от электросети.

- 3 Промойте теплой водой все части электроприбора, кроме корпуса (7).
- 4 Протрите корпус (7) сухой тканью.
- 5 Установите сокосборник (4) на корпус (7), как указано на рис.1.
- 6 Поместите сепаратор с ножом (3) на узел крепления, как указано на рис.2, и слегка надавите на сепаратор. Убедитесь, что он надежно зафиксирован на узле крепления.

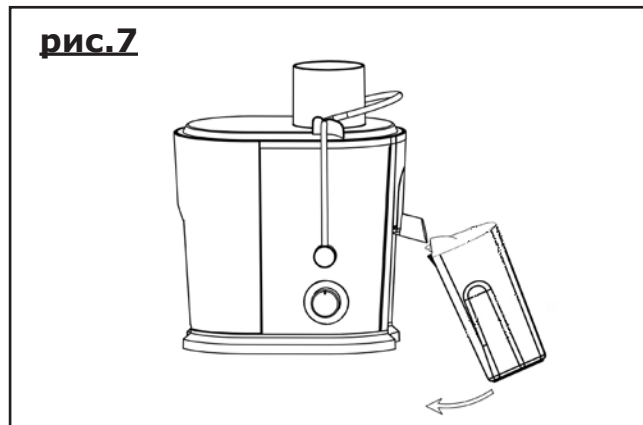


- 7 Установите крышку (2) на сокосборник (4), как указано на рис.3. Зафиксируйте блокиратор (5), переместив его в положение, как указано на рис.4,5.
- 8 Поместите емкость для жмыха относительно корпуса(7), как указано на рис.6.

ВНИМАНИЕ! Мотор не запустится, если блокиратор не задействован или установлен неверно!



- 9 Емкость для сока (9) подставьте относительно корпуса (7), как указано на рис.7.



- 10 Подключите готовое к работе устройство к электросети. Включите электроприбор, выбрав необходимый режим («1» или «2»).
- 11 Поместите фрукты или овощи в загрузочную горловину и используйте толкатель для их продвижения к ножу.

ВНИМАНИЕ! Для того, чтобы разобрать прибор, проделайте все вышеперечисленные действия в обратном порядке!

ВНИМАНИЕ! Прибор предназначен только для получения сока из фруктов и овощей.

ВНИМАНИЕ! Во время работы электроприбора сепаратор с ножом вращается с очень большой скоростью! Не разбирайте прибор до полной остановки сепаратора, так как это может привести к травмам и выходу из строя электроприбора.

ВНИМАНИЕ! Прибор предназначен только для бытового использования!

ВНИМАНИЕ! Непрерывная работа электроприбора не должна превышать 2 минут! Перерыв между включениями должен составлять не менее 20 минут.

Соковыжималка не предназначена для переработки фруктов с высоким содержанием крахмала или пектина, таких как бананы, папайя, авокадо, инжир, абрикосы, манго, красная и черная смородина.

Соковыжималка не предназначена для переработки очень твёрдых и волокнистых продуктов, таких как кокос, ревень или айва.

ПРИМЕЧАНИЯ:

Скорость «1» служит для отжима сока из мягких овощей/фруктов - таких как томаты, спелые груши, клубника, апельсины, сливы, виноград, тыква, лук, огурцы и т.п.

Скорость «2» служит для отжима сока из твёрдых овощей/фруктов, таких как артишоки, морковь, яблоки, перец, свёкла, картофель, ананасы, кабачки, сельдерей, шпинат, укроп, лук-порей и т.п.

Неисправность	Методы устранения
Соковыжималка не включается.	<ol style="list-style-type: none"> 1. Проверьте правильность сборки соковыжималки, убедитесь, что блокиратор находится в закрытом положении. 2. Проверьте наличие напряжения в розетке электросети, для этого включите любое подходящее устройство в розетку.
Резко сократился объем выжимаемого сока.	<p>Забился сепаратор.</p> <ul style="list-style-type: none"> • Выключите соковыжималку, отсоедините сетевую вилку от розетки. • Когда двигатель остановится, проверьте сепаратор. • Очистите и промойте сепаратор.
Во время работы соковыжималка сильно вибрирует.	<ol style="list-style-type: none"> 1. Возможно налипание жмыха на одной из сторон сепаратора. <ul style="list-style-type: none"> • Выключите соковыжималку, отсоедините сетевую вилку от розетки. • Когда двигатель остановится, проверьте сепаратор. • Очистите и промойте сепаратор. 2. Повреждение сепаратора. <ul style="list-style-type: none"> • Осмотрите сепаратор, при наличии повреждений или трещин замените сепаратор.
Работа соковыжималки сопровождается сильным шумом, чувствуется неприятный запах, она сильно нагревается, появляется дым и т.д.	<p>Немедленно прекратите использование соковыжималки, отключите ее от электросети и обратитесь в авторизованный сервисный центр для проведения осмотра или ремонта.</p>

СОВЕТЫ И РЕКОМЕНДАЦИИ ПО ИСПОЛЬЗОВАНИЮ

1. Для удобства утилизации отходов рекомендуется поместить полиэтиленовый пакет в емкость для жмыха до начала работы прибора.
2. Чтобы извлечь максимум сока, рекомендуется дать прибору поработать около 20 секунд после того, как Вы поместили в горловину последний фрукт или овощ.
3. Не рекомендуется использовать перезревшие фрукты, поскольку при их обработке будет образовываться слишком много отходов, которые могут забить сепаратор и вызвать остановку прибора.
4. Не добавляйте воду в прибор к фруктам и овощам при их обработке.

ХРАНЕНИЕ И ТЕХНИЧЕСКОЕ ОБСЛУЖИВАНИЕ

- Хранить прибор нужно в сухом месте, недоступном для детей и животных.
- Для чистки прибора не используйте чистящие средства, которые могут повредить поверхность прибора.

Если электроприбор вышел из строя, не следует пытаться отремонтировать его самостоятельно. Настоятельно рекомендуется обратиться в авторизованный сервисный центр.

Во избежание повреждений перевозите устройство только в заводской упаковке. После транспортировки или хранения устройства при пониженной температуре необходимо выдержать его при комнатной температуре не менее двух часов.

УТИЛИЗАЦИЯ

Неправильная утилизация приборов наносит непоправимый вред окружающей среде. Не выбрасывайте неисправные приборы, а также отработанные элементы питания вместе с бытовыми отходами. Обратитесь для этих целей в специализированный пункт утилизации приборов. Адреса пунктов приема бытовых приборов и отработанных элементов питания на переработку Вы можете получить в муниципальных службах Вашего города.

ГАРАНТИЙНЫЕ УСЛОВИЯ

Обращаем Ваше внимание, что в течение гарантийного срока электроприбор будет принят на бесплатное сервисное обслуживание или ремонт при соблюдении следующих условий:

Гарантийные обязательства осуществляются при наличии правильно заполненного гарантийного талона с указанием в нем даты продажи, серийного номера, печати (штампа) торгующей организации, подписи продавца. При отсутствии у Вас правильно заполненного гарантийного талона мы будем вынуждены отклонить Ваши претензии по качеству данного изделия. Во избежание недоразумений убедительно просим Вас перед началом работы с изделием внимательно ознакомиться с руководством по эксплуатации.

Обращаем Ваше внимание на исключительное бытовое назначение изделия.

Условия гарантии не предусматривают периодическое техническое обслуживание на дому у владельца.

Правовой основой настоящих гарантийных условий является действующее законодательство Российской Федерации, в частности, последняя редакция Федерального закона «О защите прав потребителей» и Гражданский кодекс Российской Федерации.

Гарантийный срок эксплуатации изделия составляет 12 месяцев. Этот срок исчисляется со дня продажи через розничную сеть.

Наши гарантийные обязательства распространяются только на неисправности, выявленные в течение гарантийного срока, и обусловленные производственными, технологическими и конструктивными дефектами, т. е. допущенными по вине компании-изготовителя.

Гарантийные обязательства не распространяются на:

- 1) Неисправности изделия, возникшие в результате:
 - несоблюдения пользователем предписаний руководства по эксплуатации;
 - механического повреждения, вызванного внешним или любым другим воздействием;
 - применения изделия не по назначению;
 - неблагоприятных атмосферных и внешних воздействий на изделие, таких как дождь, снег, повышенная влажность, нагрев, агрессивные среды, несоответствие параметров питающей электросети требованиям руководства по эксплуатации;
 - использования принадлежностей и запчастей, не рекомендованных или не одобренных производителем;
- 2) Изделия, подвергавшиеся вскрытию, ремонту или модификации неуполномоченными на то лицами.
- 3) Неисправности, возникшие вследствие ненадлежащего обращения или хранения

изделия, такие как обрывы и надрезы питающего электрошнура, сколы, царапины, сильные потертости корпуса, пластиковых частей электроприбора и др.

- 4) Неисправности, возникшие в результате перегрузки изделия.
- 5) На изделия без читаемого серийного номера.
- 6) Аксессуары и комплектующие, поставляемые в комплекте с электроприбором.

К безусловным признакам перегрузки относится:

- потемнение или обугливание изоляции проводов.

Обращаем Ваше внимание, что доставка изделия в сервисный центр и из него осуществляется конечным потребителем (владельцем) или за его счет.

Техническое освидетельствование прибора на предмет установления гарантийного случая производится только в авторизованном сервисном центре.

Список сервисных центров можно узнать у продавца или на сайте **www.galaxy-tecs.ru**. Обращаем Ваше внимание, что срок гарантии автоматически продлевается на срок ремонта изделия.

Срок службы прибора составляет 3 года.

Компания-изготовитель обращает внимание покупателей, что при эксплуатации прибора в рамках личных нужд и соблюдении правил пользования, приведенных в данном руководстве по эксплуатации, срок службы изделия может значительно превысить указанный в настоящем руководстве.

Компания-изготовитель данного прибора оставляет за собой права вносить изменения в конструкцию и комплектацию и изменять характеристики прибора, не ухудшающие его эксплуатационных качеств.

ВНИМАНИЕ! При покупке изделия требуйте проверки комплектности и исправности, а также правильного заполнения гарантийного талона.

Импортер: ООО «СОЮЗ»

Адрес: 432006, Россия, г. Ульяновск, ул. Локомотивная, 14

Изготовитель: Нингбо Оксен Импорт энд Экспорт Кампэни Лимитид

Адрес: №157, комната 2313, Ченмао Вест Рэуд, Чжунгонгмао Стрит, Иньчжоу Дистрикт, Нингбо, Китай

Сделано в КНР

Дата изготовления указана на серийном номере

ТЕХНИЧЕСКИЕ ХАРАКТЕРИСТИКИ

Напряжение питания	220-240 В, 50 Гц
Мощность	700 Вт

