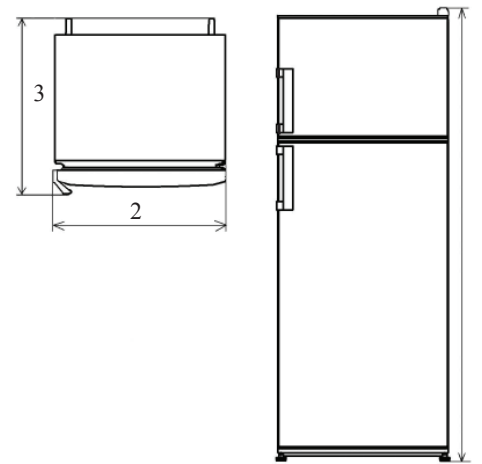


- RUS** Руководство по эксплуатации
- UKR** Настанова з експлуатації
- KAZ** Қолдану бойынша нұсқаулық

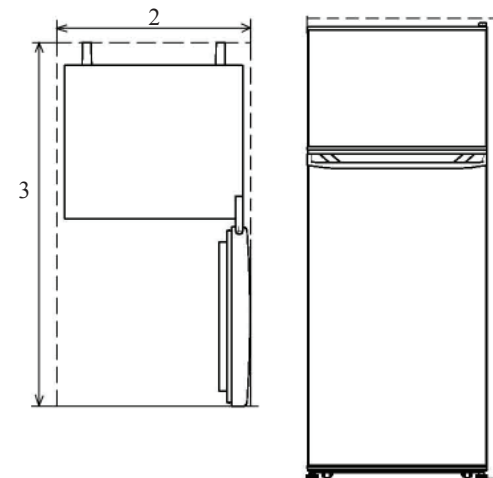


Холодильные приборы бытовые электрические  
Холодильні прилади побутові електричні  
Тұрмыстық электрлі тоназытқыш



- 1 - высота/ висота/ биіктігі;
- 2 - ширина/ ширина/ ені;
- 3 - глубина/ глибина/ тереңдігі.

**Рисунок Б.8** - Габаритные размеры  
**Рисунок Б.8** - Габаритні розміри  
**Сурет Б.8** - Пішіндік өлшемдері



- 1 - высота/ висота/ биіктігі;
- 2 - ширина/ ширина/ ені;
- 3 - глубина/ глибина/ тереңдігі.

**Рисунок Б.9** - Габаритное пространство  
 - рабочее габаритные размеры  
**Рисунок Б.9** - Габаритний простір  
**Сурет Б.9** - Пішіндік кеңістік

**КАЧЕСТВЕННО, БЕЗОПАСНО, НАДЕЖНО!**

Конструкция холодильного прибора обеспечивает несложное и удобное пользование им в течение многих лет, однако мы рекомендуем Вам потратить некоторое время на изучение настоящего руководства. Надежная и экономичная работа холодильного прибора зависит от правильной эксплуатации, соблюдения требований безопасности и приведенных в руководстве указаний.

Холодильные приборы соответствуют требованиям Директивы Европейского Парламента и Совета Европейского Совета 2002/95/ЕС, согласно которым максимальные концентрации свинца, ртути, шестивалентного хрома, полибромбифенила и полибромдифениловых эфиров не превышают 0,1%, кадмия – 0,01%.

Холодильные приборы исполнений **NF** имеют систему без инеобразования («**frost-free**») - современный и наиболее качественный способ охлаждения продуктов. Эта технология основана на принудительной циркуляции холодного сухого воздуха внутри морозильной камеры, что обеспечивает высокую скорость замораживания продуктов с максимальным сохранением их свойств. Циркуляция воздуха препятствует смерзанию продуктов и образованию инея на их поверхности.

**1 ОБЩИЕ УКАЗАНИЯ**

**1.1 Полное наименование холодильного прибора указано в его табличке, расположенной внизу на внутренней боковой стенке холодильной камеры прибора. На исполнение холодильного прибора указывает вторая цифра (1,3 или 4) в группе из трех цифр полного наименования (например ДХ 247 012, NRT 141 132 или NRB 120 742).**

**Перечисленные модели холодильных приборов имеют варианты наименований, согласованные с заказчиком для конкретных рынков сбыта (промо-модели), согласно таблице:**

Модель	Промо-модели	Модель	Промо-модели
NRB 110	CX 310, ERB 410, FRB 510	NRT 144	CX 344, FRT 544, ERT 244
NRB 118	CX 618, ERB 818, FRB 718	NRT 145	CX 345, FRT 545, ERT 245
NRB 119	CX 319, ERB 419, FRB 519	ДХ 247	CX 347, ERF 178, FRF 547
NRB 120	CX 620, ERB 820, FRB 720	ДХ 416	CX 316, ERF 254, FRF 516
NRB 137	CX 637, ERB 837, FRB 737, FRB 512	ДХ 403	CX 303, ERF 104, FRF 503
NRB 139	CX 639, ERB 839, FRB 739	ДХ 404	CX 304, ERF 132, FRF 504
NRT 141	CX 341, FRT 541, ERT 241	ДХ 507	CX 307, ER 110, FRF 507
NRT 143	CX 343, FRT 543, ERT 243	ДХ 508	CX 308, ER 149, FRF 508

**Технические данные и комплектация модели и промо-модели идентичны.**

Бытовые электрические компрессионные холодильные приборы предназначены для охлаждения и хранения охлажденных продуктов в холодильной камере (ХК), замораживания и хранения замороженных продуктов, приготовления пищевого льда в морозильной камере (МК) или морозильном отделении (МО), хранения замороженных продуктов и приготовления пищевого льда в низкотемпературном отделении (НТО). Холодильные приборы являются встраиваемыми, т.е. возможна их установка в шкаф, в подготовленную нишу в стене или подобное место. В холодильных приборах используется хладагент **R600a**.

**1.2** Холодильные приборы используются в бытовых условиях и предназначены для установки в кухонных помещениях с относительной влажностью не более **70%** и с температурой окружающего воздуха, соответствующей климатическому классу, указанному в табличке холодильного прибора. Для климатического класса **N** температура окружающего воздуха составляет от плюс 16°C до плюс 32°C, для класса **ST** - от плюс 16°C до плюс 38°C. Холодильные приборы работают от электрической сети напряжением **220-230 В** переменного тока частотой **50Гц**.

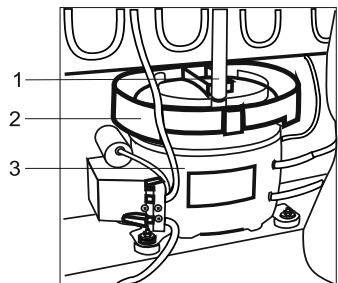
**1.3** Конструкция холодильного прибора постоянно совершенствуется, поэтому возможны некоторые изменения, не отраженные в данном руководстве.

**⚠ 1.4 Внимание! Запрещается** подвергать поверхности холодильного прибора любым механическим повреждениям и воздействиям, использовать верхнюю поверхность холодильника в качестве разделочной доски, оставлять на ней электронагревательные устройства, влажные предметы и горячие емкости, красящие и др. химические вещества!

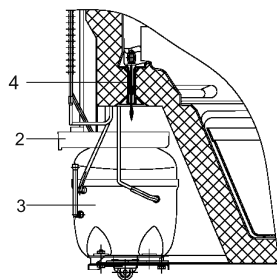
**2 ТЕХНИЧЕСКИЕ ДАННЫЕ**

**2.1** Температура в ХК - не ниже 0°C, не выше плюс 8°C. Остальные технические данные - см. таблицы 1, 1А, 1В. Содержание серебра в холодильном приборе - по приложению А.

**2.2** Теплоэнергетические параметры (температура в ХК, МК, МО, НТО, суточный расход электроэнергии) определяются по стандартной методике в лабораторных условиях при регламентированной температуре окружающей среды, влажности воздуха и др.



a) NRB 110, NRB 110NF, NRB 118, NRB 119, NRB 119NF, NRB 120, NRB 137, NRB 139, NRG 110, NRG 110NF, NRG 118, NRG 119, NRG 119NF, NRG 120, NRG 137, NRG 139



b) NRT 141, NRT 143, NRT 144, NRT 145, ДХ 224, ДХ 247, ДХ 507, ДХ 508

**1** - водоотвод/ водовідведення/ су ағызғыштың төлкегі;

**2** - сосуд талой воды/ посудина талої води/ еріген су ыдысы;

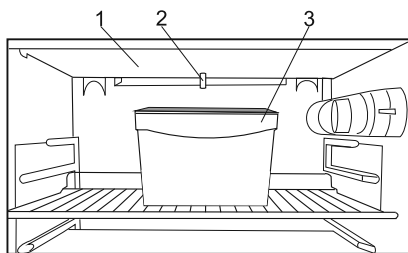
**3** - компрессор/ компресор/ компрессор;

**4** - втулка водоотвода/ втулка водовідведення/ су ағызғыштың төлкегі.

**Рисунок Б.5** - Схема отвода талой воды из холодильной камеры

**Рисунок Б.5** - Схема відведення талої води з холодильної камери

**Б.5-сурет** - Тоңазытқыш камерадан еріген судың ағу сызбанұсқасы



**1** - поддон/ піддон/ тұғырық;

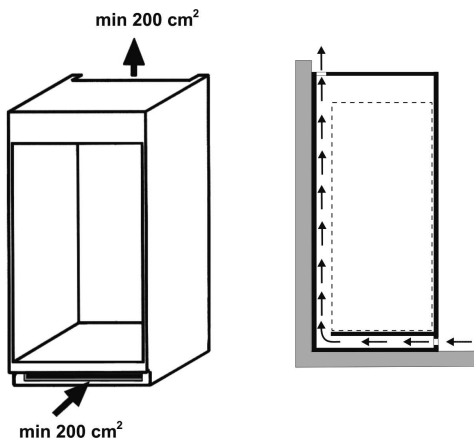
**2** - отверстие слива воды/ отвір зливу води/ су ағатын тесік;

**3** - сосуд/ посудина/ ыдыс.

**Рисунок Б.6** - Схема сбора талой воды (ДХ 416)

**Рисунок Б.6** - Схема збирання талої води (ДХ 416)

**Б.6-сурет** - Еріген суды жинау үлгісі (ДХ 416)



**Рисунок Б.7** - Схема циркуляции воздуха вокруг холодильного прибора

**Рисунок Б.7** - Схема циркуляції повітря навколо холодильного приладу

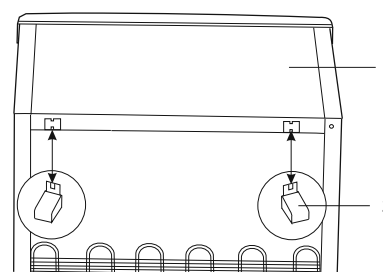
**Сурет Б.7** - Тоңазытқыш прибор айналасындағы ауа айналысының схемасы

ТАБЛИЦА 1 - ТЕХНИЧЕСКИЕ ДАННЫЕ

ПОКАЗАТЕЛИ	холодильники-морозильники с нижним расположением МК							
	NRB 110	NRB 110NF	NRB 118	NRB 119	NRB 119NF	NRB 120	NRB 137	NRB 139
	NRG 110	NRG 110NF	NRG 118	NRG 119	NRG 119NF	NRG 120	NRG 137	NRG 139
Общий (брутто) объем, дм³	346	319	301	309	282	331	264	294
Общий (брутто) объем МК, дм³	115	88	70	115	88	100	70	100
Общий (брутто) объем ХК, дм³	231	231	231	194	194	231	194	194
Общий полезный объем, дм³	320	290	277	283	253	303	240	266
Полезный объем МК, дм³	90	60	47	90	60	73	47	73
Полезный объем ХК, дм³	230	230	230	193	193	230	193	193
Температура в МК, °С, не выше	-18							
Суточный расход электроэнергии при температуре окружающего воздуха 25°С, кВт.ч	0,764	0,803	0,739	0,728	0,759	0,805	0,696	0,762
Класс энергетической эффективности	A+	A+	A+	A+	A+	A+	A+	A+
Производительность замораживания, кг/сут	4,0	3,0	2,5	4,0	3,0	3,5	2,5	3,5
Количество производимого льда, кг/час	0,06							
Время повышения температуры в МК до минус 9°С при отключении электроэнергии в сети, ч	10	10	12	10	10	10	12	10
Суммарная площадь для хранения продуктов, м²	1,472	1,346	1,189	1,472	1,346	1,346	1,189	1,346
Габаритные размеры (рисунок Б.8), мм, не более:								
высота	2008	2008	1782	1838	1838	1952	1612	1782
высота без петли верхней	1992	1992	1766	1822	1822	1936	1596	1766
ширина	574	574	574	574	574	574	574	574
глубина	625	625	625	625	625	625	625	625
Габаритное пространство - рабочие габаритные размеры (рисунок Б.9), мм, не более:								
высота	2012	2012	1786	1842	1842	1956	1616	1786
ширина	587	587	587	587	587	587	587	587
глубина	1162	1162	1162	1162	1162	1162	1162	1162
Масса (нетто), кг, не более:	65,0	65,5	59,5	62,0	63,5	63,5	56,0	60,0
	72,0	73,0	65,5	68,0	70,0	70,0	62,0	66,0

ТАБЛИЦА 1А - ТЕХНИЧЕСКИЕ ДАННЫЕ

ПОКАЗАТЕЛИ	холодильники-морозильники с верхним расположением МК				холодильники-морозильники с МО	
	NRT 141	NRT 143	NRT 144	NRT 145	ДХ 247	ДХ 224
Общий (брутто) объем, дм³	261	190	330	278	184	124
Общий (брутто) объем МК (МО), дм³	51	51	68	68	17	17
Общий (брутто) объем ХК, дм³	210	139	262	210	167	107
Общий полезный объем, дм³	260	189	329	277	178	119
Полезный объем МК (МО), дм³	51	51	68	68	17	17
Полезный объем ХК, дм³	209	138	261	209	161	102
Температура в МК (МО), °С, не выше	-18					
Суточный расход электроэнергии при температуре окружающего воздуха 25°С, кВт.ч	0,725	0,641	0,827	0,767	0,581	0,512



- 1 - крышка/ кришка/ қақпақ;
- 2 - упор/ упор/ тіреуіш.

Рисунок Б.2 - Схема крепления упоров к крышке  
Рисунок Б.2 - Схема кріплення упорів до кришки  
Б.2-сурет - Тіреуішті қақпаққа бекіту схемасы

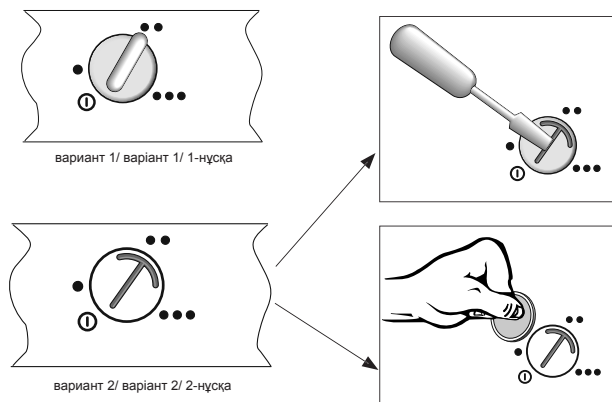
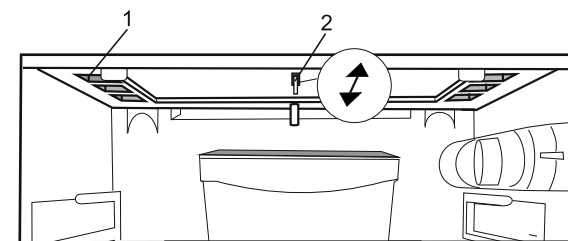
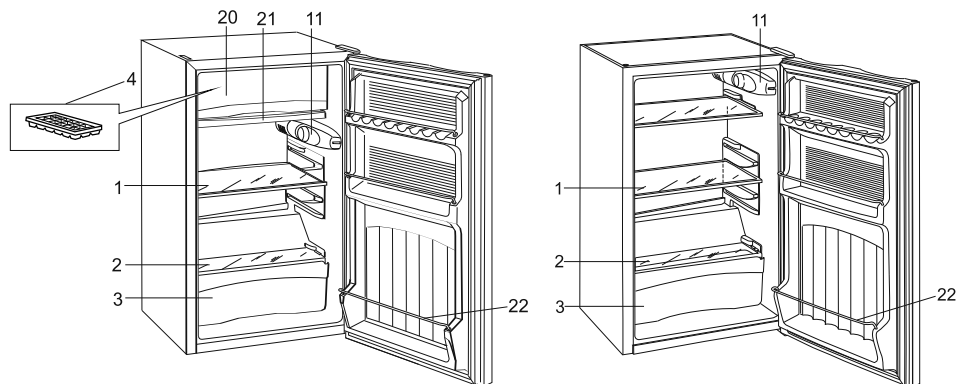


Рисунок Б.3 - Ручка датчика-реле температуры в холодильнике ДХ 416  
Рисунок Б.3 - Ручка датчика-реле температуры в холодильнике ДХ 416  
Сурет Б.3 - Тетік-реле температурасы тұтқасы тоңазытқыш ДХ 416



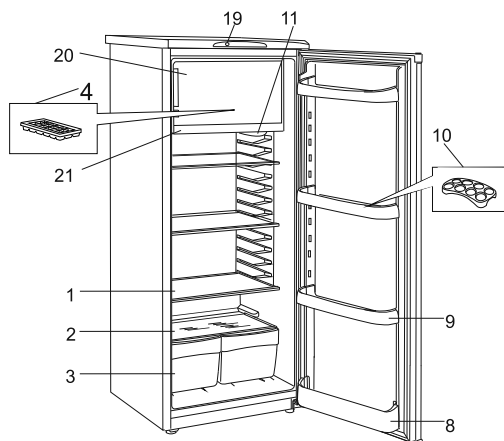
- 1 - шторка/ шторка/ жабындық/
- 2 - ручка шторы/ ручка шторы/ жабындық тұтқасы.

Рисунок Б.4 - Регулирование температуры в холодильнике ДХ 416 с помощью шторы  
Рисунок Б.4 - Регулювання температури в холодильнику ДХ 416 за допомогою шторы  
Б.4-сурет - Жабындық арқылы тоңазытқыш ДХ 416 температурасын өзгерту



d) DX 403, DX 404

e) DX 507, DX 508



f) DX 416

11 - плафон и выключатель освещения/ плафон та вимикач освітлення/ жарықтандырушының плафоны және ажыратқыш;

19 - ручка датчика-реле температуры/ ручка датчика-реле температури/ температура тетік-реле тұтқасы;

20 - низкотемпературное отделение (НТО)/ низькотемпературне відділення (НТВ)/ төмен температуралы бөлім (ТТБ);

21 - другие позиции - см. таблицу 2/ інші позиції - див. таблицю 2/ Басқа нұсқалар – 2-кестені қараңыз.

**Рисунок Б.1** - Устройство холодильного прибора и расположение комплектующих изделий  
**Рисунок Б.1** - Будова холодильного приладу та розташування комплектуючих виробів  
**Б.1-сурет** - Тоңазытқыштың құрылысы және кешендеуші бөлшектердің орналасуы

ОКОНЧАНИЕ ТАБЛИЦЫ 1А

ПОКАЗАТЕЛИ	холодильники-морозильники с верхним расположением МК				холодильники-морозильники с МО	
	NRT 141	NRT 143	NRT 144	NRT 145	ДХ 247	ДХ 224
Класс энергетической эффективности	A+	A+	A+	A+	A+	A+
Производительность замораживания, кг/сут	2,5	2,5	3,0	3,0	2,0	2,0
Количество производимого льда, кг/час	0,06					
Время повышения температуры в МК до минус 9°С при отключении электроэнергии в сети, ч	16	16	16	16	10	10
Суммарная площадь для хранения продуктов, м²	1,113	0,784	1,113	1,113	0,627	0,473
Габаритные размеры (рис. Б.8), мм, не более: высота без петли верхней ширина/глубина	1508 1494 574/625	1245 1231 574/625	1782 1768 574/625	1563 1549 574/625	1108 1097 574/625	854 — 574/625
Габаритное пространство - рабочие габаритные размеры (рисунок Б.9), мм, не более: высота ширина / глубина	1512 587/1162	1249 587/1162	1786 587/1162	1567 587/1162	1112 587/1162	858 587/1162
Масса (нетто), кг, не более	48,0	43,0	54,0	49,5	39,0	35,0

ТАБЛИЦА 1В - ТЕХНИЧЕСКИЕ ДАННЫЕ ХОЛОДИЛЬНИКОВ

ПОКАЗАТЕЛИ	ДХ 416	ДХ 403	ДХ 404	ДХ 507	ДХ 508
Общий (брутто) объем, дм³	255	111	150	111	150
Общий (брутто) объем НТО, дм³	26	11	11	—	—
Общий (брутто) объем ХК, дм³	229	100	139	111	150
Общий полезный объем, дм³	234	104	143	110	149
Полезный объем НТО, дм³	26	11	11	—	—
Полезный объем ХК, дм³	208	93	132	110	149
Температура в НТО, °С, не выше	-12	-6	-6	—	—
Суточный расход электроэнергии при температуре окружающего воздуха 25°С, кВт.ч	0,457	0,327	0,365	0,321	0,335
Класс энергетической эффективности	A+	A+	A+	A+	A+
Суммарная площадь для хранения продуктов, м²	0,937	0,35	0,477	0,43	0,57
Количество производимого льда, кг/час	0,06	0,06	0,06	—	—
Габаритные размеры (рисунок Б.8), мм, не более: высота / высота без петли верхней ширина / глубина	1454 574/625	861/850 501/532	1070/1059 501/532	861/850 501/532	1070/1059 501/532
Габаритное пространство - рабочие габаритные размеры (рис. Б.9), мм: высота ширина / глубина	1458 587/1162	865 516/1010	1074 516/1010	865 516/1010	1074 516/1010
Масса (нетто), кг, не более	49,5	27,0	31,5	28,0	32,0

3 КОМПЛЕКТ ПОСТАВКИ

3.1 Перед дальнейшим чтением руководства посмотрите рисунки, расположенные после текстовой части (приложение Б).

3.2 В комплект поставки входят упакованный холодильный прибор с набором комплектующих изделий в соответствии с таблицей 2 и рисунками Б.1, Б.2, руководство по эксплуатации, сервисная книжка.

ТАБЛИЦА 2 - КОМПЛЕКТУЮЩИЕ ИЗДЕЛИЯ

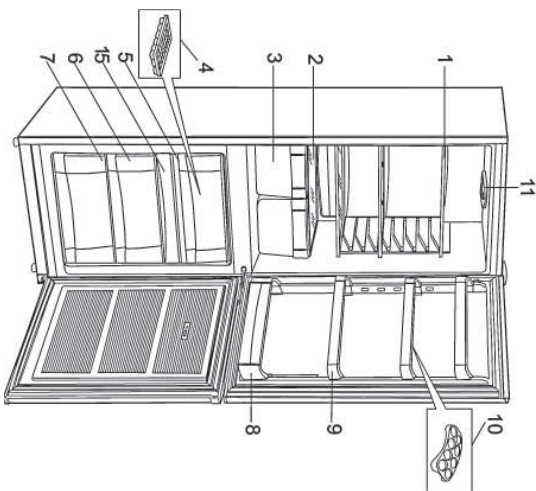
Рис.	Поз.	Комплектующие изделия	NRB 118 NRB 137	NRG 118 NRG 137	NRB 110 NRB 119	NRG 110 NRG 119	NRB 10NF NRB 19NF	NRG 110NF NRG 119NF	NRB 120 NRB 139	NRG 120 NRG 139	NRT 141 NRT 144 NRT 145	NRT 143	ДХ 247	ДХ 224	ДХ 416	ДХ 403	ДХ 404	505 ХД	805 ХД
Б.1	1	Полка	3	3	3	3	3	3	3	3	3	2	2	1	3	1	2	2	3
Б.1	2	Полка	1	1	1	1	1	1	1	1	1	1	1	1	1	1	1	1	1
Б.1	3	Сосуд для овощей и фруктов	2	2	2	2	2	2	2	2	1	2	2	2	2	1	1	1	1
Б.1	4	Форма для льда	1	1	1	1	1	1	1	1	1	1	1	1	1	1	1	-	-
Б.1	5	Шторка	-	-	1	1	-	-	1	1	-	-	-	-	-	-	-	-	-
Б.1	6	Корзина большая	1	1	1	1	2	2	1	1	-	-	-	-	-	-	-	-	-
Б.1	7	Корзина малая	1	1	1	1	1	1	1	1	-	-	-	-	-	-	-	-	-
Б.1	8	Барьер-полка большая	1	1	1	1	1	1	1	1	1	1	1	1	1	-	-	-	-
Б.1	9	Барьер-полка	3	3	3	3	3	3	3	3	3	2	3	2	3	-	-	-	-
Б.1	10	Вкладыш	1	1	1	1	1	1	1	1	1	1	1	1	1	-	-	-	-
Б.1	12	Полка МК	-	-	-	-	-	-	-	-	1	1	-	-	-	-	-	-	-
Б.1	13	Очиститель	-	-	-	-	-	-	-	-	1	1	1	1	-	-	-	-	-
Б.1	15	Сосуд для ягод	-	-	1	1	-	-	-	-	-	-	-	-	-	-	-	-	-
Б.1	16	Ручка	-	-	-	-	-	-	-	-	-	-	-	-	-	-	-	-	-
Б.1	17	Шуруп	-	-	-	-	-	-	-	-	-	-	-	-	-	-	-	-	-
Б.1	18	Заглушка	-	-	-	-	-	-	-	-	-	-	-	-	-	-	-	-	-
Б.1	21	Поддон	-	-	-	-	-	-	-	-	-	-	-	-	1	1	1	-	-
Б.1	22	Барьер	-	-	-	-	-	-	-	-	-	-	-	-	-	3	4	3	4
Б.2	2	Упор	2	2	2	2	2	2	2	2	2	2	2	2	2	-	-	-	-
—	—	Втулка для перенавески дверей	-	2	-	2	-	2	-	2	-	-	-	-	-	-	-	-	-

ПРИЛОЖЕНИЕ Б - РИСУНКИ ДОПОЛК Б - РИСУНКИ Б КЪСЫМШАСЫ - СУРЕТТЕР

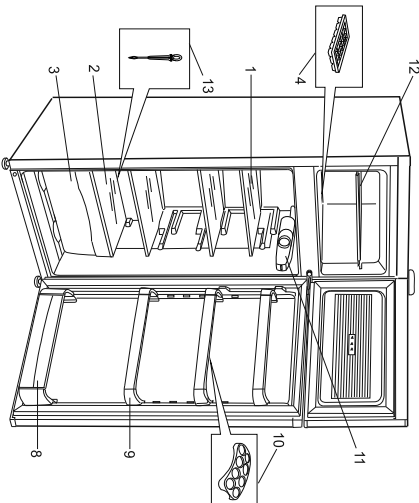
RUS

UKR

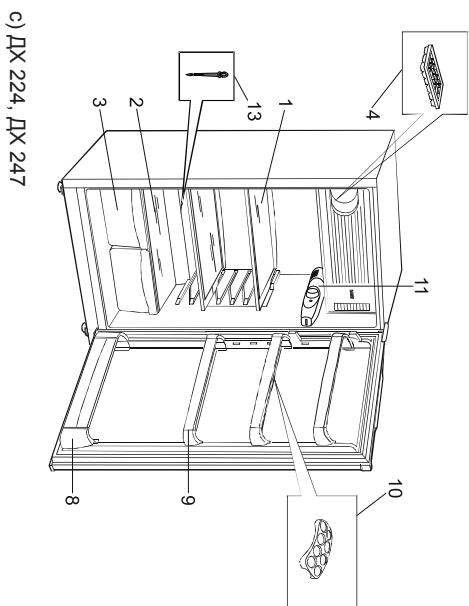
KAZ



а) NRB 110, NRB 110NF, NRB 118, NRB 119, NRB 119NF, NRB 120, NRB 137, NRB 139, NRG 110, NRG 110NF, NRG 118, NRG 119, NRG 119NF, NRG 120, NRG 137, NRG 139



б) NRT 141, NRT 143, NRT 144, NRT 145



с) ДХ 224, ДХ 247



## 10 БОЛУЫ МҮМКІН АҚАУЛАР ЖӘНЕ ОЛАРДЫ ЖОЮ АМАЛДАРЫ

10.1 Болуы мүмкін ақаулар мен оларды жою амалдары 4-кестеде қарастырылған.

**!** Назар аударыңыз! Ақауларды жою бойынша жұмыстар атқару алдында тоңазытқыш жабдықты электр желісінен ажыратыңыз!

**!** НАЗАР АУДАРЫҢЫЗ! LED (СИД) модулін ауыстыру жұмыстары тек қызмет көрсету орталықтары қызметкерлерімен жүзеге асырылады (сервистік орталықтардың тізімі қызмет кітабында көрсетілген).

## 4-КЕСТЕ — БОЛУЫ МҮМКІН АҚАУЛАР ЖӘНЕ ОЛАРДЫ ЖОЮ АМАЛДАРЫ

Ақау, оның сырттай көрінуі, қосымша белгілері	Мүмкін себебі	Жою амалы
Электр желісіне қосылған тоңазытқыш істемейді, жарықтандыру шамы жанбайды	Электр желісінде кернеу жоқ Аша мен розетка арасындай байланыс жоқ	Электр желісі мен розеткада кернеудің бар екендігін тексеріңіз Аша мен розетканың байланысын қалыптастырыңыз
Тоңазытқыштың есігі ашылғанда жарықтандыру шамы тоңазытқыш жабдықты жұмыс істеп тұрса да жанбайды	Жарықтандыру шамы жанып кеткен	Шамды жауып тұратын плафонды босатып алыңыз, ол үшін кетіктерін аздап басыңыз, жарықтандыру шамын алмастырыңыз
Қатты шу	Тоңазытқыш дұрыс орналастырылмаған Тоңазытқыш жабдықтың түтіктері мен құбырлары тоңазытқышпен немесе өзара жанасып тұрады	Тоңазытқышты осы нұсқаулықтың талаптарына сай орналастырыңыз (5.5-тармақты қараңыз). Тоңазытқыш жабдықтың түтіктері мен құбырлары тоңазытқышпен немесе өзара жанасып тұруын зақымдаусыз жойыңыз
Есікті ашу барысында жабысып қалған затты ажыратқан кезде шығатын дауыс естіледі, есік қиын ашылады	Тығыздауыштың есіктің жанасатын жерлеріне ілулі тұрған жағынан жабысып қалуы мүмкін	Есіктің тығыздауын және ол жанасатын беттерді жылы сабынды сумен жуыңыз, жұмсақ шүберекпен құрғатып сүртіңіз
Тоңазытқыш камераның төменгі жағында су бар	Су ағызғыш бітеліп қалған	Су ағызғышты жылы сумен жуыңыз (7.1-тармақты қараңыз)

RUS

UKR

KAZ

**ПРИЛОЖЕНИЕ А - СВЕДЕНИЯ О СОДЕРЖАНИИ ДРАГОЦЕННЫХ МЕТАЛЛОВ (СЕРЕБРА) ДОДАТОК А - ВІДОМОСТІ ПРО НАЯВНІСТЬ ДОРОГОЦІННИХ МЕТАЛІВ (СРІБЛА) А ҚОСЫМШАСЫ – БАҒАЛЫ МЕТАЛЛ (КҮМІС) ҚҰРАМЫ ТУРАЛЫ МӘЛІМЕТТЕР**

Наименование сборочной единицы/ Назва складальної одиниці / Жинақтық бөлшектің атауы/	Кол-во, шт./ Кількість, шт. / Саны, дана	Масса серебра в одной сборочной единице, г / Маса срібла в одной складальної одиниці, г / Бір жинақтық бөлшектегі күмістің салмағы, г/	Масса серебра в изделии, г / Маса срібла у виробі, г / Бұйымдағы күмістің салмағы, г/
Компрессор/ Компресор/ Компрессор/	1	0,43040	0,43040
Реле	1	0,06334	0,06334
Датчик-реле температуры/ Датчик-реле температураның қадағарелесі/	1	0,1	0,1
Агрегат холодильный: пайка стыков/ Агрегат холодильный: паяння стиків/Тоңазытқыш агрегат: қылыстарының дөнекері/		- NRB, NRG (110, 10NF, 118, 119, 119NF, 120, 137, 139): 1,05706 - DX 224, DX 247: <b>0,71884</b> - NRT 141, NRT 143, NRT 144, NRT 145: <b>0,74766</b> - DX 416, DX 403, DX 404, DX 507, DX 508: <b>0,57426</b>	
<b>ИТОГО: ВСЬОГО: / БАРЛЫҒЫ: /</b>		- NRB, NRG (110, 10NF, 118, 119, 119NF, 120, 137, 139): <b>1,65080</b> - DX 224, DX 247: <b>1,31258</b> - NRT 141, NRT 143, NRT 144, NRT 145: <b>1,34140</b> - DX 416, DX 403, DX 404, DX 507, DX 508: <b>1,16800</b>	

## 4 ТРЕБОВАНИЯ БЕЗОПАСНОСТИ

**4.1** При эксплуатации холодильного прибора соблюдайте общие правила электробезопасности при пользовании электроприборами.

**4.2** Ваш прибор выполнен по степени защиты от поражения электрическим током **класса 1**. Если вилка шнура питания не подходит к Вашей розетке, следует обратиться к квалифицированному электрику для установки розетки с заземляющим контактом (производится за счет потребителя).

**4.3** Перед включением холодильного прибора проверьте исправность розетки, вилки а также шнур питания на отсутствие нарушений изоляции.

**4.4** Не допускайте повреждения шнура питания и нарушения его контактов в вилке. При повреждении шнура, его замену необходимо производить на соответствующий, полученный у изготовителя или в сервисной службе. Во избежание опасности, замену шнура питания должны производить только квалифицированные специалисты сервисной службы (специализированной мастерской). При появлении признаков ухудшения изоляции электрооборудования (пощипывание при касании к металлическим частям) **немедленно отключите холодильный прибор от электросети** и вызовите механика обслуживающей организации для выявления и устранения неисправности.

**4.5** Не кладите на крышку 1 (рисунок Б.2) холодильного прибора электронагревательные устройства, от которых может загореться пластмасса.

Не допускайте попадания влаги на токоведущие части, расположенные сзади холодильного прибора.

**4.6** Не реже одного раза в год с помощью сухой мягкой щетки или пылесоса очищайте от пыли элементы конструкции, расположенные сзади холодильного прибора, предварительно вынув из розетки вилку шнура питания.

**4.7 ВНИМАНИЕ! В целях обеспечения пожарной безопасности:**

- не подключайте холодильный прибор к электросети с неисправной защитой от токовых перегрузок;

- **не используйте для подключения переходники, дополнительные розетки и удлинительные шнуры;**

- не производите замену элементов электропроводки с помощью лиц, не имеющих соответствующего разрешения (лицензии);

- не устанавливайте в холодильный прибор электролампу освещения мощностью более 15 Вт;

- не складировать взрывоопасные объекты, в частности аэрозольные баллоны с воспламеняющимся наполнителем в приборе.

**4.8 По истечении срока службы** холодильного прибора (см. сервисную книжку, гарантийные обязательства) необходимо вызвать специалиста сервисной службы, который должен дать заключение о возможности дальнейшей эксплуатации прибора и обязательно заменить все элементы его электропроводки. В противном случае вы можете подвергнуть опасности себя и окружающих.

**4.9** В Вашем холодильном приборе используется хладагент **R 600a**- природный газ, наносящий вреда окружающей среде, но являющийся легковоспламеняемым, поэтому необходимо соблюдать дополнительные меры предосторожности:

**!** - **ВНИМАНИЕ!** Не загромождайте вентиляционный зазор сзади холодильного прибора;

- **ВНИМАНИЕ!** Не используйте механические устройства или другие приспособления для ускорения процесса размораживания, кроме рекомендованных изготовителем;

- **ВНИМАНИЕ!** Не повредите охлаждающий контур;

- **ВНИМАНИЕ!** Не используйте электроприборы внутри отделения для хранения продуктов, если они отличаются от типов, рекомендованных изготовителем.

- **ВНИМАНИЕ!** При разгерметизации холодильной системы хорошо проветрите помещение и не используйте открытого пламя.

**4.10 ВНИМАНИЕ!** Прибор не предназначен для использования лицами (включая детей) с пониженными физическими, сенсорными или умственными способностями или при отсутствии у них жизненного опыта или знаний, если они не находятся под присмотром или не проинструктированы об использовании прибора лицом, ответственным за из безопасность.

Дети должны находиться под присмотром для недопущения игр с прибором.

**4.11** Отключайте холодильный прибор от электросети, вынув вилку из розетки, при:

- уборке его внутри и снаружи, оттаивании МК;

- мытье пола под ним, перемещении его на другое место;

- отключении напряжения электрической сети;

- устранении неисправностей, замене лампы накаливания в плафоне освещения;

- Вашем отъезде на длительное время.

**4.12** Если вы решили больше не использовать ваш холодильный прибор, то его следует утилизировать. Выньте вилку из розетки, отрежьте шнур питания. Не допускайте повреждения трубопроводов во избежание вытекания хладагента и масла. Содержащийся в холодильной системе хладагент должен утилизироваться специалистом. Сжигание теплоизоляции прибора категори-

чески запрещается, ввиду образования при горении токсических веществ. За более подробной информацией об утилизации холодильного прибора просьба обращаться к местным властям, в службу по вывозу и утилизации отходов или в магазин, в котором приобретен холодильный прибор.

### 5 ПОРЯДОК УСТАНОВКИ И ПОДГОТОВКА К РАБОТЕ

5.1 Снимите упаковку с холодильного прибора и комплектующих изделий.

5.2 Вымойте холодильный прибор теплой водой: наружную часть - моющим мыльным средством, внутренние части - раствором пищевой соды. Если дверь выполнена из нержавеющей стали или декорирована стеклом, то используйте специальные моющие средства. Всухо вытрите мягкой тканью и тщательно проветрите.

**Не допускайте использование для мойки холодильного прибора абразивной пасты и моющих средств, содержащих кислоты и растворители.**

5.3 На заднюю стенку крышки прикрепите два упора 2, которые обеспечат необходимое расстояние от холодильного прибора до стены помещения (рисунок Б.2).

**ВНИМАНИЕ! Расстояние от выступающих частей прибора до стены должно быть не менее 20 мм.**

5.4 Определите место установки прибора. Не располагайте его вблизи источников тепла, влаги и в зоне попадания прямых солнечных лучей.

При встраивании холодильного прибора в шкаф, в подготовленную нишу в стене или подобное место следует учесть: внутренняя глубина должна не менее чем на 50мм превышать габаритную глубину холодильного прибора, внутренняя ширина - не менее, чем на 6мм, внутренняя высота - не менее, чем на 4 мм.

**ВНИМАНИЕ! Необходимо обеспечить свободную циркуляцию воздуха вокруг прибора (рисунок Б.7). Не закрывайте отверстия для притока и оттока воздуха.**

5.5 При установке прибора его следует выровнять по горизонтали. Это, а также надежность установки холодильного прибора, особенно на неровном полу, достигается при помощи двух передних регулировочных опор.

5.6 Установите комплектующие изделия согласно рисунку Б.1.

**5.7 Холодильный прибор, находившийся на холоде, перед включением в электросеть необходимо выдержать при комнатной температуре не менее 8 час.**

5.8 Для более рационального использования пространства холодильной камеры и внутренней панели двери конструкцией предусмотрена перестановка полок 1 и барьер-полка 9 по высоте (рисунок Б.1).

5.9 Ваш прибор имеет правостороннее открывание дверей. С целью обеспечения более удобного размещения его в интерьере кухни в конструкции предусмотрена возможность перенавески дверей для левостороннего открывания. При необходимости это может выполнить механик мастерской по ремонту холодильных приборов (производится за счет потребителя).

### 6 ПОРЯДОК РАБОТЫ

6.1 Холодильник-морозильник разделен на две камеры: холодильную (ХК) и морозильную (МК) или морозильное отделение (МО). Холодильник разделен на холодильную камеру (ХК) и низкотемпературное отделение (НТО) 20 (рисунок Б.1).

6.2 На боковой внутренней стенке ХК (модели холодильников-морозильников с верхним расположением МК, холодильников-морозильников с МО, холодильников) находится плафон освещения 11 (рисунок Б.1) с ручкой датчика-реле температуры, лампочкой накаливания и выключателем. Лампочка включается автоматически при открывании двери ХК и выключается при ее закрывании.

В моделях холодильников-морозильников с нижним расположением МК плафон освещения с ручкой датчика-реле температуры находится на верхней внутренней стенке ХК. В плафоне освещения используется светодиодный модуль. Холодильный агрегат МК системы без инееобразования «frost-free» (модели исполнения NF) обеспечивает циркуляцию охлажденного воздуха и заданную температуру хранения во всем объеме морозильной камеры. При открывании двери МК циркуляция воздуха прекращается.

В модели ДХ 416 ручка датчика-реле температуры 19 (рисунок Б.1) для удобства пользования вынесена наружу и находится в верхней передней части холодильника.

6.3 Включение в сеть холодильного прибора производится вилкой шнура питания. Ручка датчика-реле при этом должна быть в положении «выключено». Включение в работу осуществляется поворотом этой ручки (можно вставить в прорезь ручки датчика-реле монету, отвертку и т.п.) по часовой стрелке (рисунок Б.3), который сопровождается легким щелчком. В момент пуска и останова прибора возможен незначительный шум.

**ВНИМАНИЕ! Повторное включение холодильного прибора в электросеть необходимо производить не ранее, чем через 3 - 4 мин после его отключения.**

После установки и включения холодильного прибора подождите 2-3 часа для установления рабочей температуры в камерах, прежде чем загружать в них свежие или замороженные продукты.

6.4 Регулирование температуры в холодильном приборе осуществляется поворотом ручки

пайдалануға болады), содан кейін еріген судың ыдысындағы 2 суды сіңіргіш ысқыштың немесе жұмсақ майлықтың көмегімен алып тастаңыз. Бұл амалды ыдыстағы су тазарғанша бірнеше рет қайталаңыз.

Су ағу жүйесінің кірленіп қалуына жол бермеу үшін осы процедураны жылына 1 - 2 рет жасап тұру керек.

7.2 **NF орындаудағы модельдер: «frost-free»** қыраусыз салқындату жүйесі МК-ны сыртқы кедергісіз автоматты түрде ерітеді. Таймер белгілі бір уақыт сайын МК буландырғышының қыздырғышын қосып тұрады, осы кезде буландырғыш қырауы ериді. Еріген су су бұрғыш бойымен компрессор мен тоңазытқыш ішіндегі жылу есебінен буланатын компрессор корпусында орналасқан еріген су ыдысына түседі.

**НАЗАР АУДАРЫҢЫЗ! Еріту процесін желдету үшін тоңазытқыш прибор қабырғаларын сызып жіберуіңіз не бөліктерінің саңылаусыздығын бұзуы мүмкін заттарды пайдаланбаңыз.**

Сіз «frost-free» жүйесінің арқасында тоңазытқыш прибор ішін ерітудің қиындығын көрмейсіз. Тоңазыту және мұздату камераларын еріту автоматты түрде жүзеге асады. Күтіп ұстау үшін белгілі бір уақыт сайын гигиеналық тазалау жұмысын (МК-ны профилактикалық мақсатта бес алты айда кем дегенде бір рет, ТК ны айына кем дегенде бір рет жуу ұсынылады) жасасаңыз болғаны.

Тоңазытқыш приборды тазалап, жууды 5.2 т. сәйкес жүргізіңіз. МК-ны тоңазытқыш приборда тағам аз болғанда тазалаған жөн және оны тоңазытқышты жалпы тазалаумен бірге істеген дұрыс.

7.3 ТК текшелері мен мен жалпы ішкі қабырғада аз мөлшердегі қапталған қарды еріп кетуге қалдырмастан дереу алып тастау керек.

**Қапталған қарды алып тастау үшін өткір темір құралды қолдануға тыйым салынады!**

Егер де мұздатқышта 5 мм асатын қалың қар қатып қалған болса (көзбен қарап анықталады) және алып тастау қиыны болса, мұздатқышты еріту үшін өшіру керек.

Мұздатқышты еріту жұмысын онда сақталып тұрған азық-түліктің аз кезінде және де тоңазытқыш құрылғысын жалпы тазалау кезінде жүргізген абзал.

Еріту жұмысын келесі тәртіппен жүзеге асырыңыз:

- тоңазытқыш құрылғысын электр жүйесінен сөндіріңіз;

- МК-дағы көрзеңкелерді 6, 7 (Б.1-сурет) және МК сөрелерінен тағамдарды алыңыз, одан соң оларды қағазға орап, салқын жерге қойыңыз. Себебі қатырылған өнімдерде температураның жоғары болуы сақталу мерзімін қысқартуы мүмкін;

- **ДХ 416** тоңазытқышта терезені жабындық, Еріген суды жинау үшін сыйымдылығы 1 л кем емес (сурет Б.6) қандай да бір ыдыс 3 керек және оны ТК жоғарғы текшесіне қою керек. Еріген су тұғырықтағы 1 тесік 2 арқылы ыдысқа 3 ағады.

- **ДХ 403, ДХ 404:** Еріген су тұғырыққа 21 қарай ағады (сурет Б.1).

- МК есігін ашып қойып, жапқышты 5 көлденеңінен қайырып қойыңыз.

МК ішіне ыстық сулы ыдыс қою арқылы ішінің еріп кету үрдісін жылдамдатуға болады (60 - 70°C). МК буландырғышын құртып алмау үшін ыдысты абайлап қою керек.

**Ескерте** - 6 және 7 Себеттерді шығару үшін (сурет Б.1) соңына дейін оны жылжытып, оның алдыңғы жағын тарта бастап, шкафтан шығарып алу керек. Себеттердің мұздатқышқа құлап қалуын болдырмау үшін ол жерде қосымша фиксаторлар орналасқан.

7.4 Мұз еруі біткеннен соң МК ішінен еріген суды ысқыш арқылы немесе сулы майлық арқылы алыңыз, сонымен қатар тоңазытқыш құрылғысын тазалау жұмысын 5.2 тарауына сай жүргізіңіз.

МК профилактикалық мақсатында бес-алты ай ішінде кем дегенде бір рет ерітіп, ТК кем дегенде айына бір рет тазалап тұру керек.

7.5 Тоңазытқышты ұзақ мерзімге өшірген жағдайда, ішін жақсылап ерітіп, тазалап, камера ішінде жағымсыз иіс қалмау үшін оның есігін кішкене ашып қою керек.

### 8 САҚТАУ ЖӘНЕ ТАСЫМАЛДАУ ЕРЕЖЕЛЕРІ

8.1 Тоңазытқыш жабдықты қапталған күйінде, табиғи желдетілетін, жабық жайларда, қатысты ылғалдылық 70 % артық болмайтын жерде сақтаңыз.

8.2 Жабдықты қаптамасында, манипуляциялық белгілерге сәйкес, көліктің көз-келген түрімен, тік қалпында тасымалдаңыз. Соққыдан сақтау үшін және көлік ішінде шайқалмас үшін жабдықты мұқият бекітіңіз.

8.3 арту-түсіру жұмыстары барысында тоңазытқыштың соққыға шалдығуына жол бермеңіз.

### 9 ТЕХНИКАЛЫҚ ҚЫЗМЕТ КӨРСЕТУ

9.1 Тоңазытқыш жабдықтар кепілдік және техникалық қызметтермен қаптамасыз етілген.

9.2 Осы ұсынылып отырған қолдану бойынша нұсқаулықтың 10-бөлімінде мазмұндаланған ұсыныстарға сай анықталған ақаулар мен кемшіліктерді жою мүмкін болмаған жағдайда бұйымды сатқан сауда орнына немесе тоңазытқыш жабдықтарды жөндейтін шеберханаға жүгіну керек.

9.3 **Назар аударыңыз!** Кепілдік бойынша жөндеу және техникалық қызмет көрсету бойынша бір мезгілде жұмыстар атқарылатын болса тек бір талон алынады.

9.4 **Назар аударыңыз!** Жалған шақыртуды тұтынушы өтейді. Егер механиктік шақырудың себебі тұтынушының жабдықты пайдалану нұсқауларын орындамаудың, орнату талаптарының бұзылуының немесе сәйкессіз пайдаланудың салдарынан болса (1.2-тармақты қараңыз), шақырту және жұмыстарды орындау ақысын сервистік қызмет прейскурантында қарастырылған мөлшерде төлеу бойынша жауапкершілік тұтынушыға жүктеледі.



Пирожныйлар, жақпаймай бар торттар	Қақпағы бар ыдыс	2-4 күн	Кез-келген сөреде
Ұржаңа саңырауқұлақтар	Үлбір	2-5 күн	Көкөністерге арналған ыдыста
Көкөністер, жемістер	Қаптамасыз немесе үлбір	10 күнге дейін	Көкөністерге арналған ыдыста

6.6.2 МК (МБ) қатырылған өнімдерді қатқан күйінде ұстауға және ұзақ уақыт бойы сақтауға арналған, сонымен қатар тағамдық мұз қатыруға арналған. ТТБ мұздатылған азық-түлікті сақтауға, сонымен қатар ас мұзын дайындауға арналған.

Қоршаған орта ауасының температурасы плюс 25°C болғанда 24 сағат бойына мұздатылатын өнімдердің максималды мөлшері (мұздату қуаттылығы) 1-кестеде, 1А-кестеде, 1В-кестеде көрсетілген. Көрсетілген нормадан асу мұздату уақытының ұзаруына және мұздатылған өнімдердің сапасының нашарлауына әкеліп соғады.

Қолдануды ыңғайластыру үшін жылжымалы МК сәресі 12, буландырғыш текшесі (жабындығын ашып қойып салыңыз 5), себеттер 6 және 7 қарастырылған, сонымен қатар бүлдіргенге арналған ыдыс 15) қарастырылып, ол жерде майда азық-түлік түрлерін мұздатуға болады, көлем МК (МБ), көлем ТТБ (сурет Б.1).

**Назар аударыңыз! Жабындықтарды егер де әуелі жеңіл ғана жоғарыға қарай, кейіннен барып өзіңізге қарай тартсаңыз өте жеңіл түрде ашылады. Жабындықтардың сынып қалуын болдырмау үшін, оларды ашар кезде қатты күш жұмысаңыз.**

**ДХ 403, ДХ 404: ТТБ жабындыққа аз мөлшердегі күш сала отыра әуелі өзіне, кейіннен жоғарыға тарту арқылы жүзеге асырылады.**

**Дүкендерден мұздатылған күйі сатылып алынған дайын өнімдердің сақтау мерзімдерінің талаптарын орындаңыз (мерзімдері қаптамасында көрсетіледі).**

Үй жағдайында мұздатылған өнімдерді МК сақтау бойынша ұсынылатын сақтау мерзімдері мынадай:

- майлы және тұзды өнімдер үшін – үш айға дейін;  
- аспаздық өңдеуден кейінгі өнімдер мен құрамында аздаған май болатын өнімдер үшін – жарты жылға дейін;  
- оразалық өнімдер үшін – бір жылға дейін.

**Электр қуатын техникалық мөлметтер кестесінде көрсетілгеннен артық уақытқа ажыратқанда, қатырылған азық-түлікті тез пайдалану керек немесе жылытып, суыған соң, қайта қатыру керек.**

6.6.3 Тағамдық мұз дайындау үшін мұзға арналған қалыпты 4 (Б.1-сурет) суға толтырыңыз да, МК салыңыз.

6.7 ТК мен МК өнімдерді салу барысында төмендегі ережелерді сақтаңыз:

- ыстық өнімдерді жабдыққа салу алдында бөлме температурасына дейін салқындатыңыз;  
- бір өнімнен екінші өнімге иістің сіңуіне жол бермес үшін және өнімдер кеуіп қалмас үшін оларды қаптамада сақтаңыз (сұйық өнімдерді – мықтап жабылған ыдыста);

- өсімдік майлары мен майлардың тоңазытқыш жабдықтың пластмасса бөлшектеріне және есіктің тығыздауышына тимеуі керек (себебі аталған бөлшектердің қабыршақтануы мүмкін);

- өнімдердің жабдыққа жабысып қатпасы үшін оларды ТК артқы қабырғасына қатты жақындатпаңыз;

- тоңазытқыш жабдыққа сілтілерді, қышқылдарды, герметиктік қаптамасы жоқ дәрілік заттарды, жанғыш және жарылғыш сұйық өнімдерді салуға болмайды;

- МК-да (МБ, ТТБ, мұздатқыштағы) әйнек ыдыстағы не алюминий банкадағы(әсіресе көмірқышқыл мөлшері көп болса) сұйық тағамды сақтауға болмайды, себебі олар жарылуы мүмкін.

### 7 ТОҢАЗЫТҚЫШ ЖАБДЫҚТЫ КҮТУ

7.1 Сіздің тоңазытқыш құрылғысында артындағы қапталған қарды автоматты түрде алып тастау мүмкіндігі қарастырылған. Бұл дегені, компрессор әрбір тоқтаған сайын атыңғы қабырға тамшы сулармен қапталып, ТК артыңғы қабырғасында қалыптасқан арнайы тетік 1 арқылы ағады (сурет Б.5), ары қарай компрессор корпусында орналасқан шығатын суға арналған ыдысқа 2 жиналады, ары қарай қоршаған орта ауасында бұға айналып кетеді. Осы сияқты мерзімдік мұздың еріп тұруы ТК үшін міндетті болып табылады да, тоңазытқыштық құрылғының дұрыс жұмыс істеуіне дәлел бола алады.

Тазартқыш 13 (Б.1-сурет) ТК еріген суды ағызатын саңылауда болуы керек және су ағызатын жүйенің бітеліп қалмауын қаптамасыз етуге тиіс.

Егер де қалдық судың ТК жүйесінен ақпай, тұрып қалуы байқалса, ондай болса су ағу жүйесін тазалау керек:

- **МК астыңғы жері бірге тоңазытқыш-мұздатқыштар:** Су ағызу тетігін 1 (сурет Б.5) су жинағыш ыдыстан 2 суырып алыңыз, оның астына кез келген шұңқыр ыдысты қойыңыз да, ТК артқы қабырғасындағы тесікке жайлап 200 г. жылы су құйыңыз (медициналық грушаны қолдану мүмкін). Ыдыстағы су таза болмайынша операцияны бірнеше рет қайталаңыз. Су тетігін су жинағыш ыдысқа 2 салып қойыңыз.

- **МК жоғарғы жері бірге тоңазытқыш-мұздатқыштар, ДХ 224, ДХ 247, ДХ 507, ДХ 508:** Байыппен 200 г жылы суды су ағызатын төлкектің саңылауынан 1 құйыңыз (медициналық грушаны

датчика-реле. Понижение температуры задается поворотом ручки по часовой стрелке от крайнего левого до крайнего правого положения. После этого температура в камерах поддерживается автоматически. Температура внутри камер также зависит от места расположения прибора (пункт 5.4), температуры окружающего воздуха (пункт 1.2), частоты открывания дверей и количества хранимых продуктов. **В моделях исполнения NF** в период остановки компрессора (цикла оттаивания) допускается незначительное повышение температуры хранения в МК.

Температурный режим в холодильнике **ДХ 416** регулируется также шторкой поддона (рисунк Б.4). При закрытых окнах поддона температура в НТО понижается, а температура в ХК повышается. При эксплуатации холодильника окна в поддоне должны быть открытыми, за исключением случаев, когда требуется длительное хранение замороженных продуктов в НТО и при оттаивании снегового покрова со стенок испарителя в ДХ 416.

**ПРИМЕЧАНИЕ.** В передней части двухкамерного холодильного прибора (по периметру МК или между ХК и МК), имеется система обогрева, которая служит для предотвращения осадения влаги на металлических поверхностях. В процессе работы холодильного прибора в зависимости от температуры окружающей среды эта поверхность нагревается, что не является причиной для беспокойства.

Прибор может работать ненадлежащим образом в случае, если он длительное время находился при температуре, выходящей за пределы установленных интервалов (пункт 1.2). При этом возможно повышение температур в камерах или отделениях прибора.

**6.5** Жидкость и газы, циркулирующие в герметичной системе охлаждения холодильного прибора, могут издавать некоторые шумы как при работе компрессора, так и после отключения. Также могут быть слышны легкие потрескивания материалов под воздействием температурных деформаций, щелчки срабатывания датчика-реле температуры. Не волнуйтесь, это совершенно нормально.

Если не удается открыть только что закрытую дверь МК или ХК, следует подождать 2-3 минуты, пока давление внутри камеры не выровняется с наружным, и открыть дверь.

**6.6** Выбор камеры для размещения продуктов необходимо осуществлять в зависимости от предполагаемого срока хранения.

**6.6.1** ХК предназначена для охлаждения, кратковременного хранения свежих и прошедших кулинарную обработку продуктов, а также овощей, фруктов и напитков. Основные рекомендации по размещению и хранению продуктов в ХК приведены в таблице 3.

**ТАБЛИЦА 3 - ОСНОВНЫЕ РЕКОМЕНДАЦИИ ПО РАЗМЕЩЕНИЮ И ХРАНЕНИЮ ПРОДУКТОВ В ХОЛОДИЛЬНОЙ КАМЕРЕ**

Продукты	Упаковка	Срок хранения	Место размещения
Сырое мясо, рыба	Пленка, пакеты, емкости	1-2 дня	На нижней полке
Сырой мясной фарш	Сосуд с крышкой	1 день	На нижней полке
Свежая или приготовленная курица, гусь, утка	Пленка или сосуд с крышкой	3-5 дней	На нижней полке
Молоко, кефир, йогурты, напитки	Заводская упаковка	см. на упаковке	На одной из барьер-полок
Продукты после кулинарной обработки	Сосуд с крышкой	3-4 дня	На любой полке
Масло сливочное, маргарин, сыры	Заводская упаковка или пленка	неделя	На любой барьер-полке или на верхней полке
Колбасные изделия	Пленка	2-4 дня	На любой полке
Яйца	Без упаковки	до 1 месяца	Во вкладыше на барьер-полке
Пирожные, торты с кремом	Сосуд с крышкой	2-4 дня	На любой полке
Грибы свежие	Пленка	2-5 дней	В сосуде для овощей
Овощи, фрукты	Без упаковки или пленка	до 10 дней	В сосуде для овощей

**6.6.2 МК (МО)** предназначена для замораживания и длительного хранения замороженных продуктов, а также для приготовления пищевого льда. **НТО** предназначено для длительного хранения подмороженных продуктов, а также для приготовления пищевого льда. Максимальное количество продуктов (мощность замораживания), которое может быть заморожено в течение 24 час при температуре окружающего воздуха плюс 25°C, указано в таблицах 1, 1А, 1В. Превышение указанной нормы ведет к увеличению длительности замораживания и к снижению качества замороженных продуктов. Если продукты замораживаются ежедневно, необходимо уменьшить количество замораживаемых продуктов.

Для замораживания и хранения замороженных продуктов используйте полки МК 12, полки

испарителя (открыть шторку 5), выдвижные корзины 6 и 7, сосуд для ягод 15, в котором можно замораживать мелкие фрукты и овощи, объем МК или НТО (рисунок Б.1).

Не рекомендуется размещать замораживаемые продукты в контакте с продуктами, помещенными для хранения.

**ВНИМАНИЕ! Во избежание поломки не прилагайте больших усилий при открывании шторки. Шторка легко открывается, если ее потянуть незначительным усилием сначала вверх, потом на себя.**

**ДХ 403, ДХ 404: НТО открывается при приложении незначительного усилия к шторке сначала на себя, затем вверх.**

Не превышайте сроки хранения купленных в магазине готовых замороженных продуктов (сроки указаны на упаковке).

Рекомендованные сроки хранения в МК продуктов, замороженных в домашних условиях, такие:

- для жирных и соленых продуктов - до трех месяцев;
- для продуктов после кулинарной обработки и продуктов с небольшим содержанием жира - до полугода;
- для постных продуктов - до одного года.

При отключении электроэнергии в сети более времени, указанного в таблице технических данных, размороженные продукты следует быстро употребить в пищу или немедленно подвергнуть тепловой обработке и, после остывания, повторно заморозить.

**6.6.3** Для приготовления пищевого льда заполните водой форму для льда 4 (рисунок Б.1) и установите ее в МК (оптимально - на самые верхние полку испарителя (за шторкой) или выдвижную корзину 6). Мороженое и кубики льда не следует употреблять сразу после извлечения из МК, т.к. это может вызвать обморожение полости рта.

**6.7** При размещении продуктов в ХК и МК соблюдайте следующие правила:

- горячие продукты перед загрузкой охладите до комнатной температуры;
- для предотвращения перекрестного загрязнения продуктов, передачи запаха от одного продукта к другому и высыхания продуктов храните их в упаковке (жидкости - в плотно закрытой посуде);
- не допускайте попадания поваренной соли на поверхность полок МК;
- растительные масла и жиры не должны попадать на пластмассовые детали холодильного прибора и на уплотнитель двери (так как эти детали могут стать пористыми);
- во избежание примерзания продуктов к задней стенке ХК не прислоняйте их к ней вплотную;
- запрещается помещать в холодильный прибор щелочи, кислоты, лекарственные препараты без герметичной упаковки, горючие и взрывоопасные жидкости;
- запрещается хранить в МК (МО, НТО) газированные напитки, жидкие продукты в стеклянной таре или алюминиевых банках (особенно с высоким содержанием углекислоты), они могут лопнуть.

## 7 УХОД ЗА ХОЛОДИЛЬНЫМ ПРИБОРОМ

**7.1** В холодильных приборах предусмотрено автоматическое удаление снегового покрова с задней стенки ХК. Это означает, что каждый раз в период остановки компрессора задняя стенка покрывается каплями воды, которая стекает в отверстие на отформованном сливе на задней стенке ХК или по канавкам на очистителе 13 (рисунок Б.1) и по водоотводу 1 или через втулку водоотвода (рисунок Б.5) попадает в сосуд талой воды 2, расположенный на корпусе компрессора 3, где она испаряется за счет тепла компрессора и окружающей среды. Такое периодическое оттаивание снегового покрова в ХК является обязательным и служит доказательством нормального функционирования холодильного прибора.

Очиститель 13 (рисунок Б.1) должен **постоянно** находиться в отверстии для отвода талой воды из ХК и предупреждать засорение системы водоотвода.

Если произошло засорение отвода талой воды и появление ее в ХК, необходимо провести промывание системы слива:

- **Холодильники-морозильники с нижним расположением МК:** Вытяните водоотвод 1 (рисунок Б.5) из сосуда талой воды 2, поставьте под него любой вместительный сосуд и медленно налейте 200 г теплой воды в отверстие на задней стенке ХК (можно использовать медицинскую грушу). Повторите эту операцию несколько раз, пока вода в сосуде не станет чистой. Установите водоотвод в гнездо сосуда талой воды 2;

- **Холодильники-морозильники с верхним расположением МК, с МО, холодильник ДХ 507, холодильник ДХ 508:** Медленно налейте 200 г теплой воды в отверстие втулки водоотвода 1 (можно использовать медицинскую грушу), затем воду из сосуда талой воды 2 удалите с помощью губки или мягкой салфетки. Повторите эту операцию несколько раз, пока вода в сосуде не станет чистой.

Во избежание засорения системы водоотвода рекомендуется выполнять эту процедуру 1 - 2 раза в год.

**7.2** В холодильных приборах исполнения NF система без инееобразования «frost-free» выполняет оттаивание МК автоматически без внешнего вмешательства. Таймер периодически

есігі ашылғанда өзідігінен автоматты түрде жаңады өне ол жабылғанда автоматты түрде сөнөді.

**МК астыңғы жері бірге тоңазытқыш-мұздатқыштар:** ТК жоғарғы ішкі қабырғасында температура датчигінің тұтқасы бар жарықтандыру плафоны бар (сурет В.1). Жарық диодты жарықтандыру модулінде жоғары қызмет ету мерзімі бар.

ТК жоғарғы ішкі қабырғасында температура датчигінің тұтқасы бар жарықтандыру плафоны бар (сурет В.1). Жарық диодты жарықтандыру модулінде жоғары қызмет ету мерзімі бар.

**МК («frost-free» жүйесі, NF орындаудағы модельдер)** желдеткіші мұздатқыш камераның барлық көлемінде ауа айналысы мен берілген сақтау температурасын қамтамасыз етеді және МК есігін ашқанда сөнөді.

**ДХ 416** модельдері: Тетік-реле температурасының тұтқасы 19 (сурет Б.1) ыңғайлы болу үшін сыртқа шығарылып, тоңазытқыштың жоғарғы алдыңғы жағында орналасқан.

6.3 Тоңазытқыш жабдықты қосу қуаттандырушы тоқсымының ашасын электр желісіне қосу арқылы орындалады (бұл кезде қадаға-реленің сабының қалпы «сәндірулі» қалпында болуы керек), жұмысқа қосу – қадаға-реленің сабы сағат тілінің бағытымен бұрылады, сол кезде сырт еткен дыбыс естілуі керек (және т.б. тетік-реле монета, бұрауыш, тұтқаны тескішеге салынғанын болуы мүмкін, сурет Б.3). Жабдықты іске қосу немесе жұмысын тоқтату кезінде аздаған шудың болуы мүмкін.

**Назар аударыңыз! Жабдықты электр желісіне қайталап қосу ол сәндірілгеннен кейін аз дегенде 3-4 минуттан соң орындалуы керек.**

**Тоңазытқышты орнатып, іске қосқан соң, жаңадан дайындалған не қатырылған азық-түлікті салмас бұрын камерада қосым температурасы белгіленуі үшін 2-3 сағат күте тұрыңыз.**

6.4 Тоңазытқыштағы температураны реттеу қадаға-реленің сабы арқылы жүзеге асырылады. Температураны азайту сапты сағат тілінің бағытымен сол жақ шеткі қалпынан оң жақ шеткі қалпына дейін бұру амалымен орындалады. Осыдан соң камералардағы температура автоматты түрде сақталып тұрады. Камера ішіндегі температура ауа температурасы, есікті ашу жиілігі мен сақталатын тағам мөлшеріне де байланысты болады. **NF орындаудағы модельдер:** Компрессор тоқтаған кезде (еру циклы) МК-да сақтау температурасының дейін болуына жол беріледі.

Тоңазытқыш камерасындағы температура редими сонымен қатар жабындық тұтқасымен 2 де реттеледі (сурет Б.4). жабындықтың терезелері жабық кезде ТТБ температурасы төмендеп, ТК температурасы жоғарылайды.

**Ескерту** – Тоңазытқыштың алдыңғы бөлігінде МК мен ТК арасында металл беттерде ылғалдың болуын болдырмау үшін жылыту жүйесі орналасқан. Тоңазытқыш жұмысы кезінде қоршаған ортаның температурасына байланысты бұл бет қызады. Бірақ бұл үшін алаңдаудың қажеті жоқ. Прибор ұзақ уақыт белгіленген интервалдан шығып кеткен температурада тұрса, дұрыс істемейтін болады (1.2 т.).

**6.5 Назар аударыңыз!** Тоңазытқыш жабдықтың герметіктік салқындату жүйесінде айналыста болатын сұйықтық пен газ компрессордың жұмысы барысында аздаған шу тудыруы мүмкін, шу сәндірілгенде де пайда болады. Сондай-ақ температуралық деформацияның әсерінен материалдардың сықырлаған дыбысының естілуі мүмкін, температураның қадаға-релесінің сырт еткен дауысы да болады. Алаңдамаңыз, бұл қалыпты құбылыс.

МК не ТК-ның жаңа ғана жабылған есігін ашу мүмкін болмаса, камера ішіндегі қысым сырттағымен теңескенше, 2-3 минут күте тұрыңыз, содан кейін ғана есікті ашыңыз.

6.6 Сақталатын өнімдерді орналастыру үшін олардың қандай камераға салынатындығын оларды сақтау мерзімдеріне байланысты анықтау керек.

6.6.1 ТК салқындатуға, ұржаңа және аспаздық өңдеуден өткен өнімдерді қысқа уақыт аралығында сақтауға арналған, сондай-ақ көкөністерді, жемістерді және сусындарды аз уақытқа сақтауға арналған. Өнімдерді ТК салу мен сақтау бойынша негізгі ұсыныстар 3-кестеде берілген.

**3-КЕСТЕ. ТОНАЗЫТҚЫШ КАМЕРАҒА ӨНІМДЕРДІ САЛУ МЕН САҚТАУ БОЙЫНША НЕГІЗГІ ҰСЫНЫСТАР**

Өнімдер	Қаптамасы	Сақтау мерзімі	Орналастыратын жері
Шикі ет, балық	Үлбір, қалтақаптар, ыдыстар	1-2 күн	Төменгі сөреде
Шикі ет жентегі	Қапағы бар ыдыс	1 күн	Төменгі сөреде
Ұржаңа немесе пісірілген тауық, үйрек, қаз	Үлбір немесе қапағы бар ыдыс	3-5 күн	Төменгі сөреде
Сүт, айран, йогурттар, сусындар	Зауыттық қаптама	Қаптаманы қараңыз	Аспа сөрелердің бірінде
Аспаздық өңдеуден кейінгі өнімдер	Қапағы бар ыдыс	3-4 күн	Кез-келген сөреде
Сары май, маргарин, ірімшіктер	Зауыттық қаптама немесе үлбір	Апта	Кез-келген аспа сөреде немесе үстіңгі сөреде
Шұжық өнімдері	Үлбір	2-4 күн	Кез-келген сөреде
Жұмыртқа	Қаптамасыз	1 айға дейін	Аспа сөредегі салынды орында



**⚠ Назар аударыңыз!** Тоңазытқыш жабдықтың артындағы желдеткіш саңылауларды жаппаңыз. **Назар аударыңыз!** Еріту үрдісін тездету үшін механикалық жабдықтарды немесе басқа да қосалқы құралдарды пайдаланбаңыз, егер өндіруші ұсынбаған болса.

**Назар аударыңыз!** Салқындатушы контурды зақымдамаңыз. **Назар аударыңыз!** Өнімдер сақтауға арналған бөліктердің ішінде электрлік жабдықты пайдаланбаңыз, егер олар өндіруші ұсынған типтерден өзгеше болса.

**Назар аударыңыз!** Тоңазытқыш жүйені герметиксіздендіру барысында ол тұрған жерді жақсылап желдетіңіз және ашық отты пайдаланбаңыз.

**4.10 Назар аударыңыз!** Бұл жабдық физикалық, жүйкелік немесе психикалық кемшілігі бар адамдардың (соның ішінде балалар да бар) қолданысына, сонымен қатар пайдалану бойыншы білімі мен тәжірибесі жеткіліксіз тұлғалардың қолданысына арналмаған, аталған тұлғалар бақылауда болатын немесе аталған тұлғалардың қауіпсіздігіне жауапты тұлғаға осы жабдықты пайдалану үйретілген жағдайларды санамағанда.

Жабдықпен ойнауына жол бермеуді қамтамасыз ету мақсатында үнемі балаларды бақылау керек.

4.11 Төмендегі жағдайларда тоңазытқыш жабдықты ашасын розеткадан суырып, **сөндіріңіз:**

- оның астындағы еденді жусаңыз, басқа жерге орнын ауыстырсаңыз;
- сыртынан және ішінен тазартатын болсаңыз, МК ерітілетін болса;
- электр желісінің тоғы өшірілген болса;
- ақауларын жөндеу барысында, жарықтандыру шамын ауыстыру кезінде;
- ұзақ уақыт бойы үйде болмасаңыз.

4.12 Егер тоңазытқышыңызды қолданбайтын болсаңыз, оны кәдеге жарату қажет. Розеткадан ашаны суырып, шнурды кесіп тастаңыз. Хладагент пен май ақпас үшін түтіктердің бүлінуіне жол бермеңіз. Тоңазытқыш жүйесіндегі хладагентпен арнайы маман жұмыс істеуі керек. Жану кезінде токпенді заттардың пайда болуын ескере отырып, құрылғыны жылу оқшаулауының жағылуына қатаң тыйым салынады. Тоңазытқышты кәдеге жарату жөнінде толық ақпарат алу үшін жергілікті билікке, қалдықтарды тасу мен кәдеге жарату қызметіне не тоңазытқыш сатып алынған дүкенге жолығу керек.

### 5 ОРНАТУ ТӘРТІБІ ЖӘНЕ ЖҰМЫСҚА ДАЙЫНДАУ

5.1 Тоңазытқыш жабдықтың және кешендеуші бөлшектерінің қаптамасын алып тастаңыз. Егер тоңазытқыш шыны сөрелермен жабдықталатын болса, онда олардың жиектерінен полиэтиленнен жасалған тасымалдаушы төсемдерді алып тастаңыз.

5.2 Жабдықты жылы сумен жуыңыз: сыртқы бөлігін – сабынды жуғыш құралмен, ішкі бөлігін – ас содасының ерітіндісімен. Егер есігі таттанбайтын немесе шыны болаттан жасалса, арнаулы жуу сұйықтығын пайдаланыңыз. Жұмсақ шүберекпен құрғатып сүртіңіз және мұқият желдетіңіз.

**Тоңазытқыш жабдықты жуу үшін құрамында қышқылдар мен еріткіштер бар бүдірлі пасталар мен жуғыш құралдарды пайдалануға жол бермеңіз.**

5.3 Орнатылатын беттің артқы жағына екі тіреуішті 2 бекітіңіз, олар тоңазытқыш жабдық пен орналасатын жердің қабырғасы арасындағы қажетті қашықтықты қамтамасыз етеді (Б.2-сурет).

**⚠ Назар аударыңыз!** **Жабдықтың шығып тұратын бөліктері мен қабырғаның арасындағы ара қашықтық 20 мм кем болмауы керек.**

5.4 Тоңазытқыш жабдықты орналастыратын жерді анықтаңыз. Оны жылу көздеріне ылғал көздеріне жақын жерлерге және тікелей күн сәулесі түсетін жерлерге орналастырмаңыз.

Тоңазытқыш приборды шкафаға, белгіленген орынға не басқа жерге орналастырарда мынаны ескеріңіз: ішкі терендігі тоңазытқыш прибордың габариттік терендігінен кем дегенде 50мм-ге, ішкі ені - кем дегенде 6мм-ге, ішкі биіктігі - кем дегенде 4 мм ге артық болуы керек.

**⚠ НАЗАР АУДАРЫҢЫЗ!** **Прибордың айналасында ауаның еркін айналып тұруын қамтамасыз ету керек (Б.7- сурет). Ауа келіп тұратын тесікті жаппаңыз.**

5.5 Жабдықтың есіктерінің өздігінен жабылуы үшін оны кішкене артқа қарай шалқайтып орналастырыңыз. Бұған және жабдықты орнатудың сенімділігіне, әсіресе тегіс емес еденге, биіктіктері реттелетін аяқтарды пайдалану арқылы қол жеткізуге болады.

5.6 Кешендеуші бұйымдарды Б.1-суретке сай орнатыңыз.

**⚠ 5.7 Тоңазытқыш жабдық суықта болған болса электр желісіне қосылу алдында бөлме температурасында кемінде 8 сағат ұсталуы керек.**

5.8 Тоңазытқыш камера кеңістігін және есіктің ішкі бетінің орындарын неғұрлым тиімдірек пайдалану үшін сөрелердің биіктігін реттейтін белбеу 1 және аспа –сөрелер 9 қарастырылған (Б.1-сурет).

5.9 Сіздің жабдығыңыздың есігі оң жаққа қарай ашылады. Оны ас үйінің интерьерінде қолайлы етіп орналастыру мақсатында есігін сол жаққа ашуға мүмкіндік беретін ауыстырғыш қарастырылған. Қажет болған кезде есіктің ашылу бағытын тоңазытқыш жабдықтарды жөндейтін шеберзаның механигі ауыстыра алады (тұтынушының есебінен атқарылады).

### 6 ЖҰМЫС ТӘРТІБІ

6.1 Тоңазытқыш екі камераға бөлінген: мұздатқыш камера (МК) немесе мұздатқыш бөлімінде (МБ) және тоңазытқыш камера (ТК). Тоңазытқыш екіге, тоңазытқыш камерасына (ТК) және төменгі температура бөліміне 20 (ТТБ) (сурет Б.1) бөлінген.

6.2 **МК жоғарғы жері бірге тоңазытқыш–мұздатқыштар, тоңазытқыш–мұздатқыштар МБ, тоңазытқыш:** ТК ішкі бүйір қабырғасында жарықтандыру плафоны 11 бар (Б.1-сурет), температура-реттейтін қадаға-реле сабымен (МК жоғарғы жері бірге тоңазытқыш–мұздатқыштар, тоңазытқыш–мұздатқыштар МБ, тоңазытқыш), электрлік шамымен және ажыратқышымен. Жарықтандырушы шам ТК

включает нагреватель испарителя МК и происходит таяние «снеговой шубы» испарителя. Талая вода по водоотводу, находящемуся внизу испарителя МК, попадает в сосуд талой воды, расположенный на корпусе компрессора, где она испаряется за счет тепла компрессора и окружающей среды.

**⚠ ВНИМАНИЕ! Не используйте для ускорения процесса размораживания предметы, которые могут поцарапать стенки холодильного прибора или нарушить герметичность его отделений.**

Благодаря системе «frost-free» вы будете избавлены от утомительной процедуры размораживания холодильного прибора. Оттаивание холодильной и морозильной камер происходит автоматически. Для ухода требуется лишь периодическая гигиеническая уборка (МК рекомендуется мыть с профилактической целью не реже одного раза в пять-шесть месяцев, мыть ХК - не реже одного раза в месяц). Проводите уборку и мытье холодильного прибора в соответствии с рекомендациями п. 5.2. Уборку МК желательно приурочить ко времени, когда в холодильном приборе мало продуктов и совместить ее с общей уборкой холодильного прибора.

7.3 При образовании незначительного снегового покрова на полках МК, МО, НТО его рекомендуется удалять, не приурочивая это к моменту оттаивания МК.

**⚠ ВНИМАНИЕ! Запрещается использовать для удаления снежного покрова острые металлические предметы!**

Если образовался плотный снеговой покров толщиной более 5 мм (определяется визуально) и его невозможно очистить, прибор следует отключить для оттаивания.

Оттаивание МК, (МО, НТО) желательно осуществлять во время, когда в холодильном приборе мало продуктов и проводится общая уборка прибора.

Оттаивание производите в следующем порядке:

- отключите холодильный прибор от электросети;
- удалите из МК корзины 6, 7 и сосуд 15 (рисунок Б.1), продукты с полки МК, заверните их в несколько слоев бумаги и положите в прохладное место, т.к. повышение температуры замороженных продуктов может сократить срок их хранения;
- в холодильнике **ДХ 416** закройте шторкой окна поддона (рисунок Б.4), для сбора талой воды необходимо какой-либо сосуд 3 (рисунок Б.6) емкостью не менее 1 л поставить на верхнюю полку ХК. Вода через отверстие 2 в поддоне 1 будет стекать в сосуд 3;
- в холодильнике **ДХ 403, ДХ 404** талая вода будет стекать в поддон 21 (рисунок Б.1);
- оставьте дверь МК открытой, шторку 5 откиньте в горизонтальное положение.

Время оттаивания можно сократить, поставив в МК сосуд с горячей водой (60-70°C). Сосуд следует устанавливать аккуратно, чтобы не повредить испаритель.

**ⓘ ПРИМЕЧАНИЕ.** Для извлечения корзины 6 и 7 их необходимо выдвинуть до упора и, приподняв переднюю часть, извлечь из шкафа. Для предотвращения падения корзины на них предусмотрены дополнительные фиксаторы.

7.4 По окончании оттаивания воду из МК (МО, НТО) удалите с помощью губки или мягкой салфетки и произведите уборку холодильного прибора в соответствии с пунктом 5.2.

МК рекомендуется оттаивать с профилактической целью не реже одного раза в пять-шесть месяцев, мыть ХК - не реже одного раза в месяц.

7.5 При выключении холодильника на долгое время следует выполнить оттаивание, уборку и оставить двери прибора слегка открытыми, чтобы в камерах не образовывался неприятный запах.

### 8 ПРАВИЛА ХРАНЕНИЯ И ТРАНСПОРТИРОВАНИЯ

8.1 Холодильный прибор храните в упакованном виде в закрытых помещениях с естественной вентиляцией, при относительной влажности не выше 70 %.

8.2 Транспортируйте прибор в упаковке, в соответствии с манипуляционными знаками на ней, любым видом крытого транспорта. Надежно закрепляйте прибор, чтобы исключить возможные удары и перемещения его внутри транспортных средств.

8.3 При погрузочно-разгрузочных работах не допускается подвергать холодильный прибор ударным нагрузкам.

### 9 ТЕХНИЧЕСКОЕ ОБСЛУЖИВАНИЕ

9.1 Холодильные приборы обеспечиваются гарантийным и техническим обслуживанием.

9.2 При обнаружении неисправностей, которые не удается устранить в соответствии с рекомендациями, изложенными в разделе 10 настоящего руководства по эксплуатации, необходимо обратиться в торговое предприятие, продавшее изделие, или в мастерскую по ремонту холодильных приборов.

**⚠ 9.3 Внимание!** При одновременном выполнении работ по гарантийному ремонту и техническому обслуживанию изымается **только один** талон.

9.4 **Внимание!** Ложный вызов оплачивается потребителем. Если причиной вызова механика является невыполнение потребителем руководства по эксплуатации, нарушение условий установки или несоответствующие условия эксплуатации (см. пункт 1.2), вызов и выполненные работы подлежат оплате согласно прейскуранту службы сервиса.



КӨРСЕТКІШТЕР	МК жоғарғы жері бірге тоңазытқыш-мұздатқыштар				тоңазытқыш-мұздатқыштар МБ	
	NRT 141	NRT 143	NRT 144	NRT 145	ДХ 247	ДХ 224
Қоршаған орта ауасының температурасы 25°C болғандағы тәулігіне тұтынатын электр қуатының шығыны, кВт. сағ	0,725	0,641	0,827	0,767	0,581	0,512
Энергетикалық тиімділік санаты	A+	A+	A+	A+	A+	A+
Шығаратын мұз мөлшері, келі/сағ	0,06					
Желіден электр қуатын ажыратқанда мұздатқышта минус 9°C дейін температураның арту уақыты, сағ.	16	16	16	16	10	10
Өнімдерді сақтауға арналған барлық ауданы, м <sup>2</sup>	1,113	0,784	1,113	1,113	0,627	0,473
Пішіндік өлшемдері (Б.8-сурет), мм, артық емес: биіктігі	1508	1245	1782	1563	1108	854
биіктігі (ілгекпен сырттың) ені / тереңдігі	1494/574/625	1231/574/625	1768/574/625	1549/574/625	1097/574/625	—/574/625
Пішіндік кеңістік (Б.9-сурет), мм: биіктігі	1512	1249	1786	1567	1112	858
ені / тереңдігі	587/1162	587/1162	587/1162	587/1162	587/1236	587/1236
Салмағы (нетто), келі, артық емес	48,0	43,0	54,0	49,5	39,0	35,0

#### 1В-КЕСТЕ – ТЕХНИКАЛЫҚ МӘЛІМЕТТЕР ТОҢАЗЫТҚЫШ

КӨРСЕТКІШТЕР	ДХ 416	ДХ 403	ДХ 404	ДХ 507	ДХ 508
Тоңазытқыштың жалпы (брутто) көлемі, дм <sup>3</sup>	255	111	150	111	150
ТТБ жалпы (брутто) көлемі, дм <sup>3</sup>	26	11	11	—	—
ТК жалпы (брутто) көлемі, дм <sup>3</sup>	229	100	139	111	150
Тоңазытқыштың пайдалы көлемі, дм <sup>3</sup>	234	104	143	110	149
ТТБ пайдалы көлемі, дм <sup>3</sup>	26	11	11	—	—
ТК пайдалы көлемі, дм <sup>3</sup>	208	93	132	110	149
ТТБ температура, °С, артық емес	-12	-6	-6	—	—
Қоршаған орта ауасының температурасы 25 °С болғандағы тәулігіне тұтынатын электр қуатының шығыны, кВт. сағ	0,457	0,327	0,365	0,321	0,335
Энергетикалық тиімділік санаты	A+	A+	A+	A+	A+
Өнімдерді сақтауға арналған барлық ауданы, м <sup>2</sup>	0,937	0,35	0,477	0,43	0,57
Шығаратын мұз мөлшері, келі/сағ	0,06	0,06	0,06	—	—
Пішіндік өлшемдері (Б.8-сурет), мм, артық емес: биіктігі / биіктігі (ілгекпен сырттың) ені / тереңдігі	1454/574/625	861/850/501/532	1070/1059/501/532	861/850/501/532	1070/1059/501/532
Пішіндік кеңістік (Б.9-сурет), мм: биіктігі ені / тереңдігі	1458/587/1162	865/516/1010	1074/516/1010	865/516/1010	1074/516/1010
Салмағы (нетто), келі, артық емес	49,5	27,0	31,5	28,0	32,0

сервистік қызмет маманын шақыру қажет және электр сымдарының элементтерін міндетті түрде ауыстыру керек. Әйтпесе өзіңіз бен айналаңыздағы адамдарға қауіп төндіруіңіз мүмкін.

4.9 Тоңазытқышта **R 600a** тоңазытқыш агенті қолданылған – табиғи газ – қоршаған ортаға зиянды әсері жоқ, бірақ тез тұтанады, сондықтан қосымша сақтық шараларын орындау керек:



#### 1 ЗАГАЛЬНІ ВКАЗІВКИ

1.1 Повне найменування холодильного приладу вказано в таблиці, розташованій внизу на внутрішній боковій стінці холодильної камери приладу. На виконання холодильного приладу вказує друга цифра (1,3 або 4) в групі з трьох цифр повного найменування (наприклад, ДХ 247 012, NRT 141 132 или NRB 120 742).

Наведені моделі холодильних приладів мають варіанти найменувань, погоджених з замовником для конкретних ринків збуту (промо-моделі) згідно з таблицею:

Модель	Промо-моделі	Модель	Промо-моделі
NRB 110	CX 310, ERB 410, FRB 510	NRT 144	CX 344, FRT 544, ERT 244
NRB 118	CX 618, ERB 818, FRB 718	NRT 145	CX 345, FRT 545, ERT 245
NRB 119	CX 319, ERB 419, FRB 519	ДХ 247	CX 347, ERF 178, FRF 547
NRB 120	CX 620, ERB 820, FRB 720	ДХ 416	CX 316, ERF 254, FRF 516
NRB 137	CX 637, ERB 837, FRB 737, FRB 512	ДХ 403	CX 303, ERF 104, FRF 503
NRB 139	CX 639, ERB 839, FRB 739	ДХ 404	CX 304, ERF 132, FRF 504
NRT 141	CX 341, FRT 541, ERT 241	ДХ 507	CX 307, ER 110, FRF 507
NRT 143	CX 343, FRT 543, ERT 243	ДХ 508	CX 308, ER 149, FRF 508

#### Технічні дані та комплектація моделі та промо-моделі ідентичні.

Побутові електричні компресійні прилади призначені для охолодження та зберігання охолоджених продуктів в холодильній камері (ХК), заморожування та зберігання заморожених продуктів, приготування харчового льоду в морозильній камері (МК) або в морозильному відділенні (МВ), зберігання заморожених продуктів, приготування харчового льоду в низькотемпературному відділенні (НТВ). Холодильні прилади є вбудовуваними, тобто можливе їх встановлення в шафі, у підготовленій порожнині в стінці або підібне місце. У холодильних приладах використовується холодильний агент R600a.

1.2 Холодильні прилади використовуються в побутових умовах і призначені для встановлення у кухонних приміщеннях з відносною вологістю не більш за 70 % та температурою навколишнього повітря, яка відповідає кліматичному класу, вказаному на таблиці холодильного приладу. Для кліматичного класу **N** температура навколишнього середовища становить від плюс 16 до плюс 32°C, класу **ST** - від плюс 16 до плюс 38°C. Холодильні прилади працюють від електричної мережі напругою **220-230 В** змінного струму частотою **50 Гц**.

1.3 Конструкція холодильного приладу постійно удосконалюється, тому можливі деякі зміни, які не зафіксовані у цій настанові.

⚠ 1.4 Увага! Забороняється піддавати поверхні холодильного приладу будь-яким механічним ушкодженням і діям, використовувати верхню площину холодильника в якості кухонної дошки, залишати на ній електронагрівальні пристрої, вологі предмети, гарячі ємкості, речовини, що фарбують, та інші хімічні речовини!

#### 2 ТЕХНІЧНІ ДАНІ

2.1 Температура в ХК - не нижче 0°C, не вище плюс 8°C. Інші технічні дані - див. таблиці 1, 1A, 1B. Наявність срібла в холодильному приладі - по додатку А.

2.2 Теплоенергетичні параметри (температура в ХК, МК, МВ, НТВ, добове споживання електроенергії) визначаються за стандартною методикою в лабораторних умовах при регламентованих температурі оточуючого середовища, вологості повітря тощо.

#### ТАБЛИЦЯ 1 - ТЕХНІЧНІ ДАНІ

ПОКАЗНИКИ	холодильники - морозильники з нижнім положенням МК							
	NRB 110	NRB 110NF	NRB 118	NRB 119	NRB 119NF	NRB 120	NRB 137	NRB 139
Загальний (брутто) об'єм, дм <sup>3</sup>	346	319	301	309	282	331	264	294
Загальний (брутто) об'єм МК, дм <sup>3</sup>	115	88	70	115	88	100	70	100
Загальний (брутто) об'єм ХК, дм <sup>3</sup>	231	231	231	194	194	231	194	194
Загальний корисний об'єм дм <sup>3</sup>	320	290	277	283	253	303	240	266
Корисний об'єм МК, дм <sup>3</sup>	90	60	47	90	60	73	47	73



## холодильники - морозильники з нижнім положенням МК

ПОКАЗНИКИ	NRB	NRB	NRB	NRB	NRB	NRB	NRB	NRB
	110	110NF	118	119	119NF	120	137	139
	NRG	NRG	NRG	NRG	NRG	NRG	NRG	NRG
	110	110NF	118	119	119NF	120	137	139
Корисний об'єм ХК, дм <sup>3</sup>	230	230	230	193	193	230	193	193
Температура в МК, °C, не вище	-18							
Добове споживання електроенергії при температурі навколишнього повітря 25°C, кВт.год	0,764	0,803	0,739	0,728	0,759	0,805	0,696	0,762
Клас енергетичної ефективності	A+	A+	A+	A+	A+	A+	A+	A+
Продуктивність заморожування, кг/д	4,0	3,0	2,5	4,0	3,0	3,5	2,5	3,5
Кількість виробляемого льоду, кг/год	0,06							
Час підвищення температури в МК до мінус 9°C при відключенні електроенергії в мережі, год	10	10	12	10	10	10	12	10
Загальна площа для зберігання продуктів, м <sup>2</sup>	1,472	1,346	1,189	1,472	1,346	1,346	1,189	1,346
Габаритні розміри (рисунок Б.8), мм, не більше: висота	2008	2008	1782	1838	1838	1952	1612	1782
висота без петлі верхньої	1992	1992	1766	1822	1822	1936	1596	1766
ширина	574	574	574	574	574	574	574	574
глибина	625	625	625	625	625	625	625	625
Габаритний простір (рисунок Б.9), мм: висота	2012	2012	1786	1842	1842	1956	1616	1786
ширина	587	587	587	587	587	587	587	587
глибина	1162	1162	1162	1162	1162	1162	1162	1162
Маса (нетто), кг, не більше	65,0	65,5	59,5	62,0	63,5	63,5	56,0	60,0
	72,0	73,0	65,5	68,0	70,0	70,0	62,0	66,0

ТАБЛИЦЯ 1А - ТЕХНІЧНІ ДАНІ

ПОКАЗНИКИ	холодильники-морозильники з верхнім положенням МК				холодильники-морозильники з МВ	
	NRT 141	NRT 143	NRT 144	NRT 145	ДХ 247	ДХ 224
Загальний (брутто) об'єм, дм <sup>3</sup>	261	190	330	278	184	124
Загальний (брутто) об'єм МК (МВ), дм <sup>3</sup>	51	51	68	68	17	17
Загальний (брутто) об'єм ХК, дм <sup>3</sup>	210	139	262	210	167	107
Загальний корисний об'єм, дм <sup>3</sup>	260	189	329	277	178	119
Корисний об'єм МК (МВ), дм <sup>3</sup>	51	51	68	68	17	17
Корисний об'єм ХК, дм <sup>3</sup>	209	138	261	209	161	102
Температура в МК (МВ), °C, не вище	-18					
Добове споживання електроенергії при температурі навколишнього повітря 25°C, кВт.год	0,725	0,641	0,827	0,767	0,581	0,512
Клас енергетичної ефективності	A+	A+	A+	A+	A+	A+
Продуктивність заморожування, кг/д	2,5	2,5	3,0	3,0	2,0	2,0
Кількість виробляемого льоду, кг/год	0,06					
Час підвищення температури в МК до мінус 9°C при відключенні електроенергії в мережі, год	16	16	16	16	10	10

## 1-КЕСТЕ – ТЕХНИКАЛЫҚ МӘЛІМЕТТЕР

## МК астыңғы жері бірге тоңазытқыш–мұздатқыштар

КӨРСЕТКІШТЕР	NRB	NRB	NRB	NRB	NRB	NRB	NRB	NRB
	110	110NF	118	119	119NF	120	137	139
	NRG	NRG	NRG	NRG	NRG	NRG	NRG	NRG
	110	110NF	118	119	119NF	120	137	139
Тоңазытқыштың жалпы (брутто) көлемі, дм <sup>3</sup>	346	319	301	309	282	331	264	294
МК жалпы (брутто) көлемі, дм <sup>3</sup>	115	88	70	115	88	100	70	100
ТК жалпы (брутто) көлемі, дм <sup>3</sup>	231	231	231	194	194	231	194	194
Тоңазытқыштың пайдалы көлемі, дм <sup>3</sup>	320	290	277	283	253	303	240	266
МК пайдалы көлемі, дм <sup>3</sup>	90	60	47	90	60	73	47	73
ТК пайдалы көлемі, дм <sup>3</sup>	230	230	230	193	193	230	193	193
МК температура, °C, артық емес	-18							
Қоршаған орта ауасының температурасы 25°C болғандағы тәулігіне тұтынатын электр қуатының шығыны, кВт.сағ	0,764	0,803	0,739	0,728	0,759	0,805	0,696	0,762
Энергетикалық тиімділік санаты	A+	A+	A+	A+	A+	A+	A+	A+
Мұздату қуаттылығы, келі/тәул	4,0	3,0	2,5	4,0	3,0	3,5	2,5	3,5
Шығаратын мұз мөлшері, келі/сағ	0,06							
Желіден электр қуатын ажыратқанда мұздатқышта минус 9°C дейін температураның арту уақыты, сағ.	10	10	12	10	10	10	12	10
Өнімдерді сақтауға арналған барлық ауданы, м <sup>2</sup>	1,472	1,346	1,189	1,472	1,346	1,346	1,189	1,346
Пішіндік өлшемдері (Б.8-сурет), мм, артық емес: биіктігі	2008	2008	1782	1838	1838	1952	1612	1782
биіктігі (ілгекпен сырттың)	1992	1992	1766	1822	1822	1936	1596	1766
ені	574	574	574	574	574	574	574	574
тереңдігі	625	625	625	625	625	625	625	625
Пішіндік кеңістік (Б.9-сурет), мм: биіктігі	2012	2012	1786	1842	1842	1956	1616	1786
ені	587	587	587	587	587	587	587	587
тереңдігі	1162	1162	1162	1162	1162	1162	1162	1162
Салмағы (нетто), келі, артық емес	65,0	65,5	59,5	62,0	63,5	63,5	56,0	60,0
	72,0	73,0	65,5	68,0	70,0	70,0	62,0	66,0

## 1А-КЕСТЕ – ТЕХНИКАЛЫҚ МӘЛІМЕТТЕР

КӨРСЕТКІШТЕР	МК жоғарғы жері бірге тоңазытқыш–мұздатқыштар				тоңазытқыш–мұздатқыштар МВ	
	NRT 141	NRT 143	NRT 144	NRT 145	ДХ 247	ДХ 224
Тоңазытқыштың жалпы (брутто) көлемі, дм <sup>3</sup>	261	190	330	278	184	124
МК жалпы (брутто) көлемі, дм <sup>3</sup>	51	51	68	68	17	17
ТК жалпы (брутто) көлемі, дм <sup>3</sup>	210	139	262	210	167	107
Тоңазытқыштың пайдалы көлемі, дм <sup>3</sup>	260	189	329	277	178	119
МК пайдалы көлемі, дм <sup>3</sup>	51	51	68	68	17	17
ТК пайдалы көлемі, дм <sup>3</sup>	209	138	261	209	161	102
МК температура, °C, артық емес	-18					
Мұздату қуаттылығы, келі/тәул	2,5	2,5	3,0	3,0	2,0	2,0

Тұрмыстық электр тоңазытқыш азық-түлікті қатыруға, қатырылған өнімді сақтауға, мұздатқыш камерада(МК), мұздатқыш бөлімінде (МБ) тағамдық мұз дайындауға және салқындатылған өнімді тоңазытқыш камерада (ТК) сақтауға арналған. Тұрмыстық электр тоңазытқыштары төмен температура-лы бөлімінде (ТТБ) мұздатылған азық-түлікті сақтауға, ас мұзын дайындауға, тоңазытқыш камерасында (ТК) салқындатылған азық-түлікті сақтауға арналған.

Тоңазытқыш приборлар кіріктірмелі, сол себепті оларды шкафаға орналастыруға, қабырғада арнайы орынға не соған ұқсас жерге қоюға болады. Тоңазытқышта R600a хладагенті пайдаланылады.

1.2 Тоңазытқыштың аспаптары тұрмыстық шарттарда пайдаланылады. Тоңазытқыш прибор **50 Гц** кернеуі **220-230 В** ауыспалы тогы бар электр желісімен жұмыс істейді және салыстырмалы ылғалдылығы **70 %** артық емес, тоңазытқыш құралдың қалақшасында көрсетілген климаттық класқа сәйкес ауа температурасы бар ас үйде орнатуға арналған. Қалақша прибордың ішкі бүйір қабырғасының төменінде орналасқан. **N** климаттық класс үшін ауа температурасы плюс 16-дан плюс 32 °С дейінгі, **ST** класы үшін плюс 16-дан плюс 38 °С дейінгі температураны құрайды.

1.3 **Тоңазытқыш жабдықтың құрылымы үнемі жетілдіріліп отырады, сондықтан осы нұсқаулықта қарастырылмаған кейбір өзгешеліктердің болуы мүмкін.**

1.4 Тоңазытқыштың құрылымының сыртқы келбетін қандай да бір механикалық зақымдаушылыққа жол қоюға, тоңазытқыш үстін зат кесетін тақтайша ретінде пайдалануға, оның үстінде ылғал заттар мен ыстық бұйымдарды, бояулар мен өзге де химикалық заттарды қалдыруға **ТҮЙІМ САЛЫНАДЫ!**

## 2 ТЕХНИКАЛЫҚ МӘЛІМЕТТЕР

2.1 ТК температура,, кем емес 0°С, артық емес +8°С. Басқа техникалық мәліметтер - 1-кесте, 1А-кесте, 1В-кесте. Күмістің құрамы - А қосымшасы бойынша.

2.2 Жылу энергетикалық параметрлері (ТК, МК, МБ, ТТБ температуралары, электр қуатының тәуліктік шығыны) зертханалық шарттарда, стандартты әдіс бойынша қоршаған орта ауасының температурасы мен ылғалдылығы, т. б. көрсеткіштері ұсынылған шамада болғанда анықталады.

## 3 ЖЕТКІЗІЛЕТІН КЕШЕН

3.1 Нұсқаулықпен әрі қарай таныса отырып, мәтіндік бөлімнің соңында көрсетілген суреттерді қараңыз (Б қосымшасы).

3.2 Жеткізілетін кешенге қапталған тоңазытқыш жабдық 2-кестеде, Б.1-суретте көрсетілген кешендеуші құрамдас жабдықтар, қолдану бойынша нұсқаулық, сервистік кітапша кіреді.

## 4 ҚАУІПСІЗДІК ТАЛАПТАРЫ

4.1 Тоңазытқышты пайдалану барысында электрлік жабдықтарды пайдалану барысына арналған жалпы қауіпсіздік ережелерін сақтаңыз.

4.2 Сіздің жабдығыңыз электрлік тоқ соққысына шалдығудан қорғаудың **1-санаты** бойынша дайындалған. Егер оның тоқсымының ашасы Сіздің розеткаңызға келмейтін болса, жайсыздандырушы байланысы бар розетканы орнату үшін білікті электрліктің көмегіне жүгініңіз (тұтынушының есебіне айырбасталады).

4.3 Тоңазытқыш жабдықты қосу алдында розетканың жарамды екендігін, ашасының, сонымен қатар қуаттандырушы тоқсымының оқшаулауыштарының зақымданбағандығын тексеріңіз.

4.4 Қуаттандырушы тоқсымының және оның ашадағы байланыстарының бұзылуына **жол бермеңіз**. Тоқсым зақымданған болса оны алмастыру арнайы, өндірушіден алынған қызметпен немесе сервистік қызметте орындалуы керек.

Қауіпсіздіктің алдын алу үшін тоқсымды айырбастауды сервистік қызметтің тек білікті маманы ғана жүзеге асыруы керек (арнайы шеберхананың).

Электрлік жабдықтың оқшаулауыштарының нашарлауын аңғарған болсаңыз (металл бөлшектерге жанасқанда тоқ соғып, ұшқын пайда болса) **жедел арада тоңазытқыш жабдықты сөндіріңіз**, электр желісінен ажыратқан соң ақауды анықтауға және жоюға сервистік қызмет көрсететін ұйымның механигін шақырыңыз.

4.5 Орнатылатын тегістікке (тоңазытқыш жабдықтың үстіне) пластмассаның жанып кетуі мүмкін электрлік қыздырғыш құралдарды **қоймаңыз**.

Тоңазытқыш жабдықтың артында орналасқан тоқ өткізетін жерлерге судың тиюіне **жол бермеңіз**.

4.6 Кемінде жылына бір рет жұмсақ шүберектің, жұмсақ қылшақтың немесе шаңсорғыштың көмегімен тоңазытқыш жабдықтың артында орналасқан құрылымдарды тазартыңыз, алдымен жабдықты электр көзінен ажыратыңыз.

⚠ 4.7 **Назар аударыңыз!** Өрт қауіпсіздігін қамтамасыз ету мақсатында:

- тоңазытқыш жабдықты тоқ ауытқуларынан қорғаушысы жоқ, дұрыс жұмыс істемейтін электр көзіне қоспаңыз;

- тоңазытқыш жабдықты қосу үшін өткізгіштерді, қосымша розеткаларды және ұзартқыштарды пайдаланбаңыз;

- тиісті рұқсаты (лицензиясы) жоқ тұлғалардың көмегімен электрлік өткізгіш сымдардың айыр-басталуын орындамаңыз;

- тоңазытқыш жабдыққа қуаттылығы 15 Вт артық болатын жарықтандырушы электрлік шамын орнатпаңыз;

- жарылғыш заттарды, әсіресе аэрозольді ыдыстарды құрылғыдағы тұтанғыш толтырғышпен сақтамаңыз.

4.8 Тоңазытқыштың жарамдылық мерзімі(сервистік кітапша, кепілдік міндеттемелерді қараңыз) біткен соң, тоңазытқышты әрі қарай пайдалану мүмкіндігі туралы қорытынды жасайтын

ПОКАЗНИКИ	NRT 141	NRT 143	NRT 144	NRT 145	ДХ 247	ДХ 224
Загальна площа для зберігання продуктів, м <sup>2</sup>	1,113	0,784	1,113	1,113	0,627	0,473
Габаритні розміри, мм, не більше: висота (рис.Б.9) висота без петлі верхньої ширина / глибина (рис.Б.8)	1508 1494 574/625	1245 1231 574/625	1782 1768 574/625	1563 1549 574/625	1108 1097 574/625	854 — 574/625
Габаритний простір (рисунок Б.9), мм: висота ширина / глибина	1512 587/1162	1249 587/1162	1786 587/1162	1567 587/1162	1112 587/1236	858 587/1236
Маса (нетто), кг, не більше	48,0	43,0	54,0	49,5	39,0	35,0

ТАБЛИЦЯ 1В - ТЕХНІЧНІ ДАНІ ХОЛОДИЛЬНИКІВ

ПОКАЗНИКИ	ДХ 416	ДХ 403	ДХ 404	ДХ 507	ДХ 508
Загальний (брутто) об'єм, дм <sup>3</sup>	255	111	150	111	150
Загальний (брутто) об'єм НТВ, дм <sup>3</sup>	26	11	11	—	—
Загальний (брутто) об'єм ХК, дм <sup>3</sup>	229	100	139	111	150
Загальний корисний об'єм, дм <sup>3</sup>	234	104	143	110	149
Корисний об'єм НТВ, дм <sup>3</sup>	26	11	11	—	—
Корисний об'єм ХК, дм <sup>3</sup>	208	93	132	110	149
Температура в НТВ, °С, не вище	-12	-6	-6	—	—
Добове споживання електроенергії при температурі навколишнього повітря 25°С, кВт.год	0,457	0,327	0,365	0,321	0,335
Клас енергетичної ефективності	A+	A+	A+	A+	A+
Загальна площа для зберігання продуктів, м <sup>2</sup>	0,937	0,35	0,477	0,43	0,57
Кількість виробляемого льоду, кг/год	0,06	0,06	0,06	—	—
Габаритні розміри (рисунок Б.8), мм, не більше: висота/ висота без петлі верхньої ширина / глибина	1454 574/625	861/ 850 501/532	1070/ 1059 501/532	861/ 850 501/532	1070/ 1059 501/532
Габаритний простір(рисунок Б.9),мм: висота ширина / глибина	1458 587/1162	865 516/1010	1074 516/1010	865 516/1010	1074 516/1010
Маса (нетто), кг, не більше	49,5	27,0	31,5	28,0	32,0

## 3 КОМПЛЕКТ ПОСТАЧАННЯ

3.1 Перед тим, як читати далі настанову, подивіться рисунки, що розташовані після текстової частини (додаток Б).

3.2 У комплект постачання входять упакований холодильний прилад з набором комплектуючих виробів згідно з таблицею 2 та рисунками Б.1, Б.2, настанова з експлуатації, сервісна книжка.

## 4 ВИМОГИ БЕЗПЕКИ

4.1 При експлуатації холодильника-морозильника дотримуйтеся загальних правил електробезпеки при користуванні електроприладами.

4.2 Ваш прилад виконаний зі ступенем захисту від ураження електричним струмом **класу 1**. Якщо вилка шнура живлення не підходить до Вашої розетки, необхідно звернутися до кваліфікованого електрика для установлення розетки з заземляючим контактом (виконується за рахунок споживача).

4.3 Перед вмиканням холодильного приладу перевірте, чи справна розетка мережі, вилка, а також шнур живлення на відсутність пошкодження ізоляції.

4.4 Не допускайте пошкодження шнура живлення та порушення його контактів у вилці. При пошкодженні шнура, його заміну необхідно здійснювати на відповідний, одержаний у виробника або в сервісній службі. Щоб уникнути небезпеки, заміну шнура живлення повинні здійснювати кваліфіковані фахівці сервісної служби (спеціалізованої майстерні). Якщо з'явилися ознаки погіршення ізоляції електрообладнання (пощипування при торканні до металевих частин), **негайно вимкніть холодильний прилад з електромережі та викличте механіка обслуговуючої організації для виявлення та усунення пошкодження.**





і поява її в ХК, необхідно зробити промивання системи зливу:

- **холодильники з морозильниками з нижнім положенням МК:** витягніть водовідведення 1 (рисунок Б.5) з посудини талої води 2, поставте під нього будь-яку містку посудину і повільно влийте 200 г теплої води в отвір на задній стінці ХК (можна використовувати медичну грушу). Повторіть цю операцію кілька разів, поки вода в посудині не стане чистою. Установіть водовідведення в гніздо посудини талої води 2;

- **холодильники з морозильниками з верхнім положенням МК, з МВ, холодильники ДХ 507, ДХ 508:** повільно налейте 200 г теплої води в отвір втулки водовідведення 1 (можна використовувати медичну грушу), потім воду з посудини талої води 2 видаліть за допомогою губки або м'якої серветки. Повторіть цю операцію кілька разів, поки вода в посудині не стане чистою.

Для заповнення засмічення системи водовідведення рекомендується виконувати цю процедуру 1 - 2 рази на рік.

**7.2 В холодильних приладах виконань NF** система без інеоутворення «frost-free» виконує відтавання МК автоматично без зовнішнього втручання. Таймер періодично включає нагрівач випарювача МК і відбувається танення «снігової шуби» випарювача. Тала вода з водовідведення, яке знаходиться знизу випарювача МК, потрапляє в посудину талої води, розташовану на корпусі компресора, де вона випарюється під дією тепла компресора та навколишнього середовища.

**⚠ УВАГА! Не використовуйте для прискорення процесу розморожування предмети, які можуть подряпати стінки холодильного приладу або порушити герметичність його відділень.**

Завдяки системі «frost-free» ви будете позбавлені від стомлюючої процедури розморожування холодильного приладу. Відтавання холодильної та морозильної камер відбувається автоматично. Для догляду потрібна лише періодична гігієнічна прибирання (МК рекомендується мити з профілактичною метою не рідше одного разу на п'ять-шість місяців, мити ХК - не рідше одного разу на місяць). Проводьте прибирання та миття холодильного приладу у відповідності до рекомендацій п. 5.2. Збирання МК бажано приурочити до часу, коли в холодильному приладі мало продуктів і поєднати її з загальною прибиранням холодильного приладу.

**7.3** При виникненні незначного снігового покриву на внутрішніх стінках та на полках МК, МО, НТВ його рекомендується вилучати, не чекаючи моменту відтаювання МК.

**⚠ УВАГА! Забороняється використовувати для видалення снігового покриву гострі металеві предмети!**

Якщо утворився щільний сніговий покрив завтовшки понад 5 мм (визначається візуально) і його не можна зчистити, потрібно прилад вимкнути для відтаювання.

Відтаювання МК (МВ, НТВ) бажано виконувати під час, коли в холодильному приладі мало продуктів і проводиться загальне прибирання приладу.

Відтаювання виконуйте таким чином:

- вимкніть холодильний прилад з електромережі;

- витягніть з МК корзини 6, 7 і посуд 15 (рисунок Б.1) з продуктами, продукти з полиці МК, обгорніть їх кілька разів папером і покладіть в прохолодне місце, тому що підвищення температури заморожених продуктів може скоротити їх час зберігання;

- в холодильнику **ДХ 416** закрийте шторкою вікна піддона (рисунок Б.4), для збору талої води необхідно будь-яку посудину 3 (рисунок Б.6) місткістю не менше 1 л поставити на верхній полиці холодильної камери. Вода через отвір 2 в піддоні 1 буде стікати в посудину 3;

- в холодильнику **ДХ 403, ДХ 404** тала вода буде стікати в піддон 21 (рисунок Б.1)

- залиште двері МК відчиненими, шторку 5 відкиньте у горизонтальне положення.

Час відтаювання можна скоротити, поставивши в МК посудину з гарячою водою (60-70°C). Посудину треба встановлювати акуратно, щоб не пошкодити випарювач.

**ⓘ ПРИМІТКА.** Для витягнення корзин 6 та 7 (рисунок Б.1) їх необхідно висунути до упору та, трохи піднявши передню частину, витягнути із шафи. Щоб запобігти падінню корзин, на них передбачені додаткові фіксатори.

**7.4** Після відтаювання воду із МК (МВ, НТВ, морозильника) видаліть за допомогою губки або м'якої серветки і зробіть прибирання холодильного приладу згідно з пунктом 5.2.

МК (МВ, НТВ) рекомендується відтаювати з метою профілактики не менше одного разу в п'ять-шість місяців, мити ХК - не менше одного разу на місяць.

**7.5** При вимкненні холодильника на довгий час слід виконати його відтаювання, прибирання та залишити двері приладу трохи відчиненими, щоб в камерах не утворювався неприємний запах.

## 8 ПРАВИЛА ЗБЕРІГАННЯ ТА ТРАНСПОРТУВАННЯ

**8.1** Холодильний прилад зберігайте в упакованому вигляді в закритих приміщеннях з природною вентиляцією при відносній вологості не вище 70 %.

**8.2** Транспортуйте прилад в упаковці, згідно з маніпуляційними знаками на ній, будь-яким видом критого транспорту. Надійно закріплюйте прилад, щоб уникнути можливих ударів і переміщення його у транспортних засобах.

**8.3** При вантажно-розвантажувальних роботах не можна піддавати холодильний прилад ударним навантаженням.

## 9 ТЕХНІЧНЕ ОБСЛУГОВУВАННЯ

**9.1** Холодильні прилади забезпечуються гарантійним та технічним обслуговуванням згідно з сервісною книжкою.

**9.2** При виявленні несправностей, які не можна усунути відповідно рекомендаціям, що викладені у розділі 10 цієї настанови з експлуатації, необхідно звернутися до торговельного підприємства, яке продало виріб, або в майстерню з ремонту холодильних приладів.

**9.3 УВАГА!** При одночасному виконанні робіт з гарантійного ремонту і технічного обслуговування вилучається тільки один талон.

**9.4 УВАГА!** Хибний виклик оплачується споживачем. Якщо причиною виклику механіка є невиконання споживачем настанови з експлуатації, порушення умов установлення або невідповідні умови експлуатації (див. пункт 1.2), виклик та виконані роботи підлягають сплаті згідно прейскуранту служби сервісу.

**4.5** Не кладіть на кришку 1 (рисунок Б.2) холодильного приладу електронагрівальні пристрої, від яких може загорітися пластмаса.

Не допускайте попадання вологи на струмопровідні частини, що розташовані позаду холодильного приладу.

**4.6** Не менше одного разу на рік за допомогою сухої м'якої щітки або пилососу очищайте від пилу елементи конструкції, що розташовані позаду холодильного приладу, попередньо витягнувши із розетки вилку шнура живлення.

**4.7 УВАГА! З метою забезпечення пожежної безпеки:**

**⚠** - не підключайте холодильний прилад до електромережі з несправним захистом від струмових перевантажень;

- **не використовуйте для підключення перехідники, додаткові розетки та подовжувальні шнури;**

- не виконуйте заміну елементів електромережі за допомогою осіб, які не мають відповідного дозволу (ліцензії);

- не встановлюйте в холодильний прилад електролампу освітлення потужністю понад 15 Вт;

- не складувати вибухонебезпечні об'єкти, зокрема аерозольні балони з займистим наповнювачем в приладі.

**4.8 Після закінчення терміну служби** холодноного приладу (див. сервісну книжку, гарантійні зобов'язання) необхідно визвати фахівця сервісної служби, який повинен видати висновок про можливість подальшої експлуатації приладу та обов'язково замінити всі елементи його електропроводки. В противному випадку ви можете наразити на небезпеку себе та оточуючих.

**4.9** В холодильному приладі використовується холодоагент **R600a**- природний газ, що не наносить шкоди оточуючому середовищу, але який є легкозаймистим, тому необхідно дотримуватись додаткових застережних заходів:



**⚠ УВАГА!** Не закарщуйте вентиляційну прогалину позаду холодильного приладу.

**⚠ УВАГА!** Не використовуйте механічні пристрої чи інші засоби для пришвидшення процесу відтаювання, крім рекомендованих виробником.

**⚠ УВАГА!** Не пошкодьте охолоджувальний контур.

**⚠ УВАГА!** Не використовуйте електроприлади всередині відділків для зберігання продуктів, якщо вони відрізняються від типів, рекомендованих виробником.

**⚠ УВАГА!** При розгерметизації холодильної системи добре провітрити приміщення та не користуйтесь відкритим полум'ям.

**⚠ 4.10 УВАГА!** Прилад не призначений для користування особами (включаючи дітей) з обмеженими фізичними, сенсорними або розумовими здібностями, або при відсутності у них життєвого досвіду або знань, якщо вони не контролювані або не проінструктовані про користування приладом особою, що відповідає за безпеку.

Діти повинні знаходитись під контролем для недопущення гри з приладом.

**4.11** Вимикайте холодильний прилад з електромережі, витягуючи вилку з розетки, під час:

- прибирання його всередині та зовні, відтаюванні МК;

- миття підлоги під ним, переміщення його на інше місце;

- вимикання напруги електричної мережі;

- усунення несправностей, заміні лампи накаливання в плафоні освітлення;

- Вашого від'їзду на довгий час.

**4.12** Якщо ви вирішили більше не використовувати ваш холодильник, то його потрібно утилізувати. Витягніть вилку з розетки, відріжте шнур живлення. Не допускайте пошкодження трубопроводів, щоб уникнути витікання холодоагента та масла. Холодоагент, що знаходиться в холодильній системі повинен утилізуватися фахівцем. Спалювання теплоізоляції приладу категорично забороняється, зважаючи на утворення при горінні токсичних речовин. За більш докладною інформацією про утилізацію холодильного приладу прохання звертатися до місцевої влади, у службу по вивозу і утилізації відходів або в магазин, у якому придбаний холодильний прилад.

## 5 ПОРЯДОК УСТАНОВЛЕННЯ ТА ПІДГОТОВКА ДО РОБОТИ

**5.1** Зніміть упаковку з холодильного приладу та комплектуючих виробів.

**5.2** Вимийте холодильний прилад теплою водою: зовнішню частину - м'яким мильним засобом, внутрішні частини - розчином питної соди. Якщо двері виконані з нержавіючої сталі або декорировані склом, то використовуйте спеціальні миючі засоби. Досуша витріть м'якою серветкою та ретельно провітрити.

**Запобігати використанню для миття холодильного приладу абразивної пасти та миючих засобів, які містять кислоти та розчинники.**

**5.3** На задню стінку кришки прикріпіть два упори 2, що забезпечать необхідну відстань від холодильного приладу до стіни приміщення (рисунок Б.2).

**⚠ УВАГА! Відстань від виступаючих частин приладу до стіни повинна бути не менше 20 мм.**

**5.4** Визначте місце установлення приладу. Не розташовуйте його поблизу джерел тепла, вологи та в зоні попадання прямих сонячних променів.

При монтаженні холодильного приладу в шафі, у підготовленій порожнині в стінці або подібному місці слід врахувати: внутрішня глибина повинна не менше, ніж на 50мм перевищувати габаритну глибину холодильного приладу, внутрішня ширина - не менше, ніж на 6мм, внутрішня висота - не менше, ніж на 4 мм.

**УВАГА! Необхідно забезпечити вільну циркуляцію повітря навколо приладу (рисунок Б.7). Не закривайте отвори для притоку і відтоку повітря.**

**5.5** При встановленні приладу його потрібно вирівняти по горизонталі. Це, а також надійність установлення холодильного приладу, особливо на нерівній підлозі, досягається за допомогою двох передніх регулюючих опор.

**5.6** Встановіть комплектуючі вироби згідно з рисунком Б.1.

**5.7 Холодильний прилад, який знаходився на холоді, перед включенням в електромережу необхідно витримати при кімнатній температурі не менше 8 год.**

**5.8** Для більш раціонального використання простору холодильної камери та внутрішньої панелі дверей конструкцією передбачена перестановка полиць 1 та бар'єр-полиць 9 по висоті (рисунок Б.1).

**5.9** Ваш прилад має правостороннє відкриття дверей. Для забезпечення більш зручного розміщення його в інтер'єрі кухні в конструкції передбачена можливість перенавіски дверей для лівостороннього відкриття. При необхідності це може виконати механік майстерні з ремонту холодильних приладів (проводиться за рахунок споживача).

## 6 ПОРЯДОК РОБОТИ

**6.1** Холодильник-морозильник розділений на дві камери: холодильну (ХК) і морозильну (МК) або морозильне відділення (МВ). Холодильник розділений на холодильну камеру (ХК) та низькотемпературне відділення (НТВ) 20 (рисунок Б.1).

**6.2** На боковій внутрішній стінці ХК **холодильники-морозильники з верхнім положенням МК, холодильники-морозильники з МВ, холодильники** знаходиться плафон освітлення 11 (рисунок Б.1) з ручкою датчика-реле температури, електричною лампочкою та вимикачем. Лампочка включається автоматично при відкриванні дверей ХК та вимикається при їх закриванні.

В моделях **холодильників-морозильників з нижнім положенням МК** плафон освітлення з ручкою датчика-реле температури знаходиться на верхній внутрішній стінці ХК. В плафоні освітлення використовується світлодіодний модуль. Холодильний агрегат МК системи без інеютворення **«frost-free» (модель виконання NF)** забезпечує циркуляцію охолодженого повітря і задану температуру зберігання всього об'єму морозильної камери. Циркуляція повітря зупиняється при відкриванні дверей МК.

В моделі **ДХ 416** ручка датчика-реле температури 19 (рисунок Б.1) для зручності користування винесена назовні і розташована у верхній передній частині холодильника.

**6.3** Ввімкнення в мережу холодильного приладу здійснюється завдяки вилці шнура живлення. Ручка датчика-реле при цьому повинна бути в положенні "включено". Включення в роботу виконується поворотом цієї ручки (можна вставити у проріз ручки датчика-реле монету, викрутку та т.і.) за годинниковою стрілкою (рисунок Б.3), що супроводжується легким клацанням. Під час пуску і зупинки приладу можливий незначний шум.

**УВАГА! Повторне включення холодильного приладу в електромережу необхідно здійснювати не раніш, ніж через 3 - 4 хв після його вимкнення.**

Після установлення та включення холодильного приладу зачекайте 2-3 години для досягнення робочої температури в камерах, перш ніж загрузити в них свіжі або заморожені продукти.

**6.4** Регулювання температури в холодильному приладі здійснюється поворотом ручки датчика-реле. Зниження температури задається обертанням ручки за годинниковою стрілкою від крайнього лівого до крайнього правого положення. Після цього температура в камерах підтримується автоматично. Температура всередині камер також залежить від місця установлення приладу (пункт 5.4), температури навколишнього повітря (пункт 1.2), частоти відкривання дверей та кількості продуктів, що зберігаються. **В моделях виконання NF** в період зупинки компресора (циклу відтавання) допускається незначне підвищення температури зберігання в МК.

Температурний режим у холодильнику ДХ 416 регулюється також шторкою піддона (рисунок Б.4). При закритих вікнах піддона температура в НТВ знижується, а температура в ХК підвищується. При експлуатації холодильника вікна в піддоні повинні бути відкритими, за виключенням випадків, коли потрібно тривале зберігання заморожених продуктів в НТВ та при відтаюванні снігового покрива зі стінок випарювача в ДХ 416.

**ПРИМІТКА.** В передній частині двокамерного холодильного приладу по (периметру МК або між ХК та МК), знаходиться система нагрівання, яка служить для запобігання конденсації вологи на металевих поверхнях. Під час роботи холодильного приладу в залежності від температури оточуючого середовища ця поверхня нагрівається, що не повинно Вас турбувати.

Прилад може працювати неналежним чином, якщо він тривалий час перебував при температурі, що виходить за межі встановлених інтервалів (пункт 1.2). При цьому можливо збільшення температури в камерах приладу.

**6.5** Рідина та газ, що циркулюють в герметичній системі охолодження холодильного приладу, можуть давати деякі шуми як під час роботи компресора, так і після відключення. Також можливе тихе потрискання матеріалів під дією температурних деформацій, легке клацання при спрацюванні датчика-реле. Не хвилюйтеся, це цілком нормально.

Якщо не вдається відкрити тільки що закриті двері МК або ХК, потрібно зачекати 2-3хв, поки тиск всередині камери не зрівняється з зовнішнім, та відкрити двері.

**6.6** Вибір камери для розміщення продуктів необхідно здійснювати в залежності від терміну зберігання, що передбачається.

**6.6.1** ХК призначена для охолодження, короткочасного зберігання свіжих та кулінарно оброблених продуктів, а також овочів, фруктів та напоїв. Основні рекомендації по розміщенню та зберіганню продуктів в ХК наведені в таблиці 3.

**6.6.2** МК (МО) призначена для заморожування та тривалого зберігання заморожених продуктів, а також для приготування льоду. **НТВ** призначене для тривалого зберігання заморожених продуктів, а також для приготування харчового льоду. Максимальна кількість продуктів (продуктивність заморожування), яка може бути заморожена протягом 24 год при температурі навколишнього повітря плюс 25°C, вказана в таблицях 1, 1А, 1В.

**ТАБЛИЦЯ 3 - ОСНОВНІ РЕКОМЕНДАЦІЇ ПО РОЗМІЩЕННЮ ТА ЗБЕРІГАННЮ ПРОДУКТІВ В ХОЛОДИЛЬНІЙ КАМЕРІ**

Продукти	Упаковка	Термін зберігання	Місце розташування
Сире м'ясо, риба	Плівка, пакети, ємкості	1-2 дні	На нижній полиці
Сирий м'ясний фарш	Посудина з кришкою	1 день	На нижній полиці
Свіжа або приготовлена курка, гуска, качка	Плівка або посудина з кришкою	3-5 днів	На нижній полиці
Молоко, кефір, йогурти, напої	Заводська упаковка	див. на упаковці	На одній з бар'єр-полиць
Продукти після кулінарної обробки	Посудина з кришкою	3-4 дні	На будь-якій полиці
Масло вершкове, маргарин, сири	Заводська упаковка або плівка	тиждень	На будь-якій бар'єр-полиці або на верхній полиці
Ковбасні вироби	Плівка	2-4 дні	На будь-якій полиці
Яйця	Без упаковки	до 1 місяця	У вкладці на бар'єр-полиці
Тістечка, торти з кремом	Посудина з кришкою	2-4 дні	На будь-якій полиці
Гриби свіжі	Плівка	2-5 днів	У посудині для овочів
Овочі, фрукти	Без упаковки або плівка	до 10 днів	У посудині для овочів

Перевищення вказаної норми веде до збільшення тривалості заморожування і до зниження якості заморожених продуктів. Якщо продукти заморожуються кожного дня, необхідно зменшити кількість продуктів, які заморожуються.

Для заморожування та зберігання заморожених продуктів використовуйте полиці МК 12, полиці випарювача (відкривши шторку 5), висувні корзини 6, 7, посудину для ягід 15, в якій можна заморожувати дрібні фрукти та овочі, об'єм МК, МВ або НТВ (рисунок Б.1).

**Не рекомендується розміщати продукти призначені для заморожування в контакт з продуктами, які розміщені для зберігання.**

**УВАГА! Щоб запобігти поломки, не прикладайте великих зусиль при відчиненні шторки. Шторка легко відкривається, якщо її потягнути незначним зусиллям спочатку угору, потім на себе.**

**ДХ 403, ДХ 404:** НТВ відкривається при прикладанні незначного зусилля до шторки спочатку на себе, далі уверх.

**Не перевищуйте термінів зберігання для куплених готових заморожених продуктів (терміни вказані на упаковці). Рекомендовані терміни зберігання в МК продуктів, що заморожені в домашніх умовах, такі:**

- для жирних та солоних продуктів - до трьох місяців;
- для продуктів після кулінарної обробки та продуктів з невеликим вмістом жиру - до півроку;
- для пісних продуктів - до одного року.

При відключенні електроенергії в мережі більше часу, вказаного в таблиці технічних даних, заморожені продукти потрібно швидко спожити або негайно піддати тепловій обробці і, після охолодження, знову заморозити.

**6.6.3** Для приготування харчового льоду заповніть водою форму для льоду 4 (рисунок Б.1) і встановіть її в МК (оптимально - на самі верхні полицю випарювача (за шторкою) або в висувну корзину 6). Морозиво та кубики льоду не можна споживати відразу після виймання з МК, це може визвати обмороження порожнини рота.

**6.7.** При розміщенні продуктів в ХК та МК дотримуйтесь наступних правил:

- гарячі продукти перед завантаженням охолоджуйте до кімнатної температури;
- для запобігання перехресного забруднення продуктів, передачі запаху від одного продукту до іншого та висихання продуктів зберігайте їх в упаковці (рідини - в щільно закритому посуді);
- не допускайте попадання кухонної солі на поверхню полиць МК;
- олії та жири не повинні попадати на пластмасові деталі холодильного приладу та на ущільнювач дверей (тому що ці деталі можуть стати пористими);
- для запобігання примерзання продуктів до задньої стінки ХК не кладіть їх до неї впритул;
- забороняється розміщати в холодильному приладі луги, кислоти, лікарські препарати без герметичної упаковки, горючі та вибухові речовини;
- забороняється зберігати в МК (МО, НТВ, морозильник) газований напої, рідинні продукти в скляній тарі або алюмінієвих банках (особливо з великим вмістом вуглекислоти), вони можуть лопнути.

## 7 ДОГЛЯД ЗА ХОЛОДИЛЬНИМ ПРИЛАДОМ

**7.1** У холодильному приладі передбачене автоматичне вилучення снігового покриву задньої стінки ХК. Це означає, що кожен раз у період зупинки компресора задня стінка вкривається краплями води, яка стікає в отвір на відформованому зливні на задній стінці ХК або по канавках на очиснику 13 (рисунок Б.1); по водовідведенню або кризь втулку водовідведення (рисунок Б.5) стікає в посудину талої води 2, розташовану на корпусі компресора 3 і випарюється під дією тепла компресора та навколишнього середовища. Таке періодичне відтаювання снігового покриву в ХК являється обов'язковим і свідчить про нормальне функціонування холодильного приладу.

Очисник 13 (рисунок Б.1) повинен постійно знаходитися в отворі для відведення талої води з ХК і попереджувати засмічення системи водовідведення. Якщо відбулося засмічення відведення талої води