

# Инструкция по эксплуатации



[www.mrsandman.ru](http://www.mrsandman.ru)



## Уважаемый Клиент!

Благодарим Вас за выбор продукции торговой марки «Mr Sandman». Перед использованием внимательно прочитайте данную инструкцию и сохраните её. Невыполнение рекомендаций, изложенных ниже может повлиять на безопасность Вашего ребёнка или повлечь за собой поломку изделия. Помните, что безопасность ребёнка и долгосрочное использование изделия полностью зависит от Вашей ответственности и того, насколько серьёзно Вы отнесётесь к рекомендациям производителя по использованию данного транспортного средства.

### Правила безопасной эксплуатации

- Транспортное средство – детская коляска предназначена для перевозки ребёнка от рождения и до достижения им веса 15 кг. Перед началом эксплуатации коляски проверьте правильность монтажа люльки или прогулочного блока на шасси.
- Ручка коляски снабжена специальными крючками, предназначенными для крепления штатной сумки, не следует её перегружать. Допустимая загрузка штатной сумки, подвешенной на ручке коляски, составляет 1,5 кг. Не используйте ручку для подвешивания дополнительных сумок или других предметов. Любой груз, прикрепленный к ручке коляски, влияет на её устойчивость.
- Корзина предназначена для перевозки распределённого равномерно груза, весом не более 2 кг.
- Перегрузка, неправильное складывание, использование неоригинальных аксессуаров и запчастей, всё это может вывести коляску из строя или сделать её небезопасной для эксплуатации.
- Помните, что коляска предназначена для перевозки только одного ребёнка.
- При выполнении регулировок следите, чтобы подвижные детали не касались ребёнка.
- Не оставляйте ребёнка в коляске укрытой дождевиком в тёплом помещении, в жарких условиях или возле источника тепла, т.к. ребёнок может перегреться.
- Опасно оставлять ребёнка в коляске без присмотра, даже на непродолжительное время.
- Во время процедуры складывания или раскладывания коляски, следует убедиться, что ребёнок находится на безопасном расстоянии.

- Всегда используйте стояночный тормоз, если Вам необходимо поправить что-либо в коляске, положить или извлечь малыша из неё.
- Всегда используйте стояночный тормоз при остановке. Крепко держите коляску, когда находитесь рядом с движущимися транспортными средствами. Даже при использовании тормозов воздушный поток, от мимо проезжающего транспорта, может сдвинуть коляску.
- Никогда не следует применять силу для установки и регулировки подвижных частей коляски в требуемом положении. Сначала, следует убедиться в том, что нет ни каких помех для перемещения, и после этого возобновить попытки.
- Коляска всегда должна раскладываться и складываться лёгким движением, без применения дополнительных усилий. Если это не так, не применяйте силу, а остановите попытки и прочтите инструкцию.
- Не используйте дождевик при опущенном капюшоне.
- Не вкладывайте в люльку матрас толщиной более 25 мм.
- Если коляска не используется, её следует оставлять на стояночном тормозе.
- Прогулочное сидение не подходит для детей в возрасте до 6 месяцев.
- Рекомендуется устанавливать люльку так, чтобы ребёнок находился под постоянным наблюдением.
- Новорождённых следует перевозить в люльке в горизонтальном положении, лицом к родителю.
- При перевозке ребёнка в прогулочном блоке используйте ремни безопасности, заблаговременно отрегулировав их.
- Следите за тем, чтобы малыш не попытался самостоятельно залезать в коляску или покидать её, а также перевешиваться через борт коляски.
- Не допускайте, чтобы ребёнок вставал на сиденье - это может повлиять на устойчивость коляски.
- При изменении положения спинки сиденья или люльки следует обращать внимание на безопасность ручек и головки ребёнка.
- Размещайте малыша по центру люльки или сидения прогулочного блока.
- Соблюдайте осторожность при заезде на бордюры и съезде с них. Берите ребёнка на руки, когда поднимаетесь и спускаетесь по лестнице или эскалатору. При необходимости используйте помощь второго человека.

- Никогда не оставляйте коляску с ребёнком на наклонной поверхности, вблизи бассейнов, лестниц и огня, даже если стояночный тормоз заблокирован.
- Храните коляску в недоступном для детей месте, так чтобы она не могла упасть и стать причиной травмы ребёнка.
- С коляской запрещается бегать и кататься на коньках или других дополнительных средствах передвижения.
- Запрещается использовать коляску не по назначению.
- Данный товар требует регулярного технического обслуживания пользователем (подкачка шин, очистка загрязнений, смазка трущихся деталей).
- Используйте запасные части и аксессуары, одобренные производителем.
- Убедитесь, что все пользователи ознакомлены с правилами использования данного продукта.

## **Чистка и уход**

Пластиковые и металлические детали следует промывать губкой пропитанной теплой водой, используя неагрессивные моющие средства, после чего, насухо вытирать хлопчатобумажной или фланелевой тряпочкой. Элементы обивки, изготовленные из ткани и экокожи протирайте влажной губкой. Избегайте чрезмерного намочения ткани. Нельзя производить очистку моющими средствами, содержащими абразивные элементы, аммиак, отбеливатель и спирт. После пребывания в сырых условиях протрите коляску мягкой тканью, полностью раскройте и хорошо просушите её, прежде чем убрать на хранение. Храните коляску в сухом, безопасном месте. Не оставляйте коляску на солнце на продолжительное время, т.к. некоторые ткани могут выгорать.

## **Техническое обслуживание**

Коляска требует элементарного и регулярного технического обслуживания со стороны пользователя. Так, например, смазка подвижных деталей продлит срок службы коляски и облегчит процесс складывания и раскладывания. Перед обработкой трущихся механизмов силиконовой смазкой, необходимо очистить смазываемые элементы от грязи и только после этого нанести смазку, путём распыления. Нельзя использовать масло или жир. Регулярно проверяйте запорные

устройства, тормоза, колёса, ремни безопасности, защелки, средства регулировки, соединения и крепления для обеспечения безопасности и поддержания изделия в полном рабочем состоянии. Все механизмы должны свободно двигаться. Тормоза и колёса подвержены износу, при необходимости их следует заменять. Более сложные работы, связанные с заменой деталей, имеющих крепления по средствам клёпок, следует проводить в специализированных центрах и сервисах. Для проведения гарантийного и постгарантийного ремонта, используйте только запчасти, рекомендуемые дистрибьютором, или сервисом, действующим от имени производителя или дистрибьютора. Не используйте коляску, если был обнаружен дефект в изделии или повреждение любого из его компонентов.

**ВНИМАНИЕ!** Гарантийный срок 6 месяцев. Срок службы 36 месяцев.

## **Руководство по использованию**

**Регулировка высоты ручки.** Чтобы изменить высоту ручки коляски, необходимо нажать регулировочные кнопки по обоим сторонам и удерживая их в таком положении установить необходимую высоту, а затем отпустить обе кнопки. Установив ручку на нужную высоту, следует несколько раз подвигать её вверх-вниз, чтобы убедиться, что блокировки сработали правильно.

**Регулировка подножки.** Конструкция прогулочного блока оснащена регулируемой подножкой. Чтобы опустить подножку вниз, следует нажать регулировочные кнопки подножки с обеих сторон, установить подножку в желаемое положение и отпустить обе кнопки. Подножка имеет механизм «автофиксации», благодаря которому не требуется нажимать кнопки в случае поднятия подножки вверх. Не допускайте, чтобы ребёнок вставал или садился на подножку сиденья. Большая нагрузка на подножку может привести к повреждению блокировочных механизмов.

**Регулировка спинки сиденья в прогулочном блоке.** Сиденье коляски имеет регулируемую спинку. Чтобы опустить спинку в «полу-лежачее» или «лежачее» положение, следует потянуть вверх держатель, расположенный сзади спинки, установить спинку в нужное положение и отпустить держатель. Спинка имеет пружинный механизм

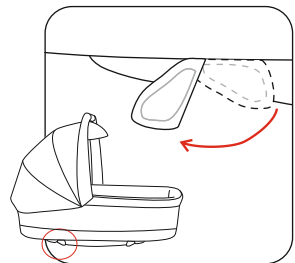
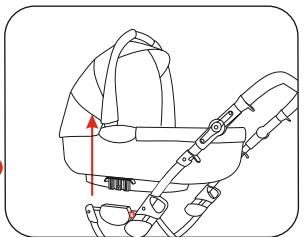
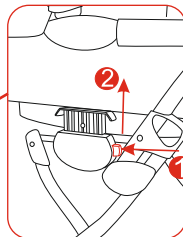
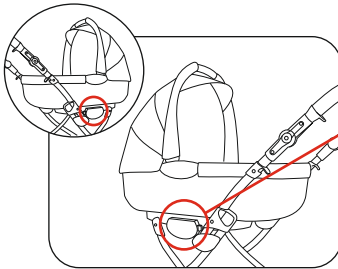
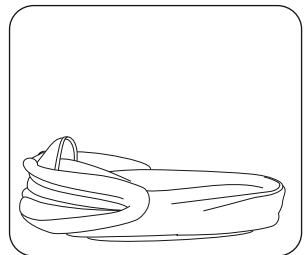
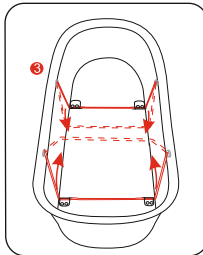
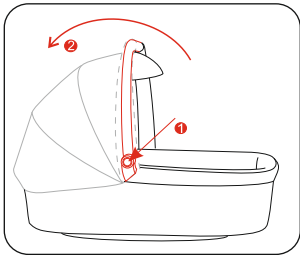
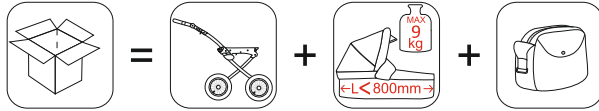
«автофиксации», благодаря которому не обязательно поднимать держатель в случае, когда спинку нужно поднять из «лежачего» положения в «сидячее». Каждый раз, после изменения положения спинки сиденья проверьте правильность работы системы крепления и отрегулируйте настройку ремней безопасности.

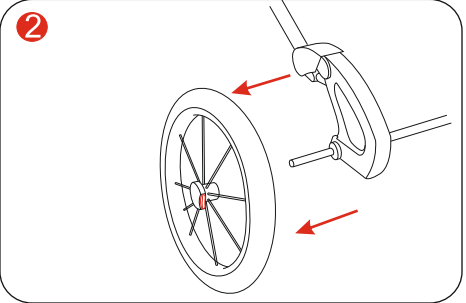
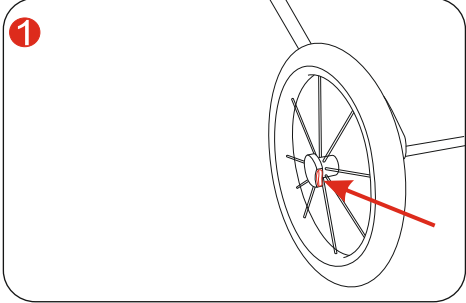
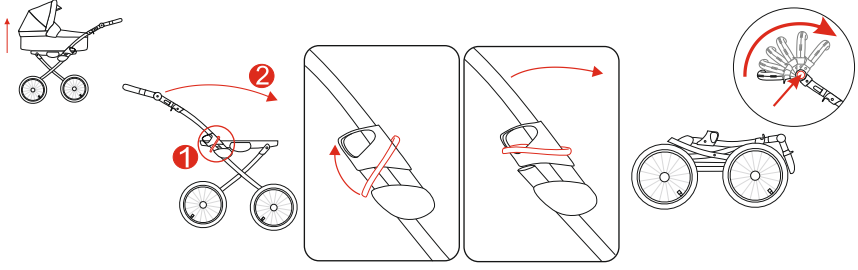
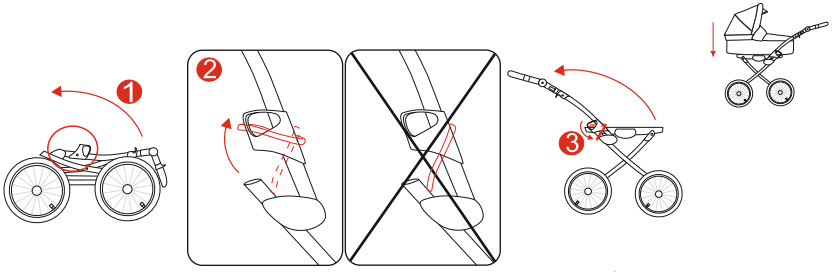
**Стояночный тормоз.** Во время остановки коляску следует установить на стояночный тормоз. Чтобы привести стояночный тормоз в действие, необходимо опустить педаль тормоза и проверить эффективность фиксации, путём лёгкого движения коляски «вперёд-назад». Перед тем, как возобновить движение после остановки, необходимо проверить не заблокированы ли колёса коляски, в противном случае, усилие, применяемое пользователем при движении коляски с заблокированными колёсами, может привести к повреждению блокирующих элементов.

**Преодоление препятствий.** При преодолении преград в виде различных порогов, бордюров, следует подъехать к препятствию вплотную передними колёсами и надавить на ручку коляски вниз, продвинув коляску вперёд, так, чтобы передние колёса прошли над препятствием. Далее, подъехав вплотную к препятствию задними колёсами, опустить передние колёса на землю и потянуть ручку коляски вверх, продвинув коляску вперёд, до полного касания земли задними колёсами. Помните, что удар о препятствие может повредить соединительные элементы конструкции.

**ВНИМАНИЕ!** Детская коляска служит средством передвижения. Продукт не качать. Передвигая коляску вперёд-назад на коротком расстоянии для укачивания ребёнка, используйте механизм блокировки передних колёс. Технологические люфты элементов поворотного механизма могут приводить к незначительному изменению направления движения коляски, что не является дефектом.

# Voyage







## Условия гарантийного обслуживания

1. Гарантия на изделие составляет 6 месяцев с момента продажи. В случае выхода изделия из строя в течении гарантийного срока покупатель имеет право на бесплатный гарантийный ремонт.
2. Гарантия распространяется на неисправности, возникшие при его изготовлении или в результате скрытых дефектов деталей.
3. Гарантия включает выполнение бесплатных ремонтных работ в течение гарантийного срока.
4. Транспортировка неисправного товара осуществляется за счет покупателя. В гарантийный ремонт принимаются только чистые изделия. Срок ремонта зависит от сложности и наличия запасных частей и может длиться от 7 до 30 дней.
5. Гарантия не распространяется на:
  - неисправности товара вследствие его использования не в соответствии с его назначением и нарушением инструкции по эксплуатации;
  - повреждения вследствие ремонта и/или внесения конструктивных изменений не в сервисной службе Продавца, а также механического повреждения;
  - лакокрасочное и/или декоративное покрытие корпуса изделия;
  - изделие получило механическое повреждение в результате удара или падения, либо применения чрезмерной силы;
  - механически повреждены резиновых и воздушно-надувных частей изделия;
  - в случае естественного износа частей с ограниченным сроком службы;
  - сервисное обслуживание в течение гарантийного срока проводилось неуполномоченным лицом;
  - повреждения вызваны воздействием стихийных бедствий, природных факторов;
  - элементы изделия, как люльки-корзины, корзины для покупок, молнии и заклепки, дождевики, сумки и крепления к ним, все элементы, выполненные из ткани и клеёнки.
6. Выявленные дефекты, подлежащие устранению в ходе гарантийного ремонта, а также сроки проведения гарантийного ремонта не являются основанием для выставления покупателем финансовых претензий к Поставщику.

**7. ВНИМАНИЕ! ПРИ ДИСТАНЦИОННОМ СПОСОБЕ ПРОДАЖИ ТОВАРА** - потребитель вправе отказаться от товара в любое время до его передачи, а после передачи товара - в течение семи дней. Возврат товара надлежащего качества возможен в случае, если сохранены его товарный вид, упаковка, потребительские свойства, а также документ, подтверждающий факт и условия покупки указанного товара. Потребитель не вправе отказаться от товара надлежащего качества, имеющего индивидуально-определенные свойства, если указанный товар может быть использован исключительно приобретающим его потребителем.



Адрес сервисного центра: □ 143960,  
Московская обл., г. Реутов, проспект  
Мира, владение 85 □

Телефон: +7 (495) 777-55-96 □  
Часы работы: с 10 до 17 часов  
Выходной: суббота, воскресенье

М.П. Продавца  
Без печати продавца талон не  
действителен.

## Гарантийный талон

Наименование изделия

Модель

Дата продажи

Фирма продавец

Подпись продавца

Настоящим подтверждаю проверку работоспособности и приемку полностью исправного изделия в полной комплектности и свое согласие с условиями гарантии.

Настоящий талон действителен только при заполнении всех пунктов.

Подпись покупателя

### Вниманию покупателя

Товар принимается в гарантийный ремонт при предоставлении покупателем следующих документов:

- а) гарантийного талона, оформленного согласно пунктам, подлежащим заполнению Продавцом и Покупателем;
- б) документов, подтверждающих приобретение товара (кассового чека и/или накладной).

Вышеуказанные документы должны быть заверены читаемым оттиском печати организации-продавца и подписью ответственного лица продавца (кладовщика).

Дата приема в ремонт	Характер дефекта	Метод устранения	Подпись сервисного центра	Дата возврата из ремонта