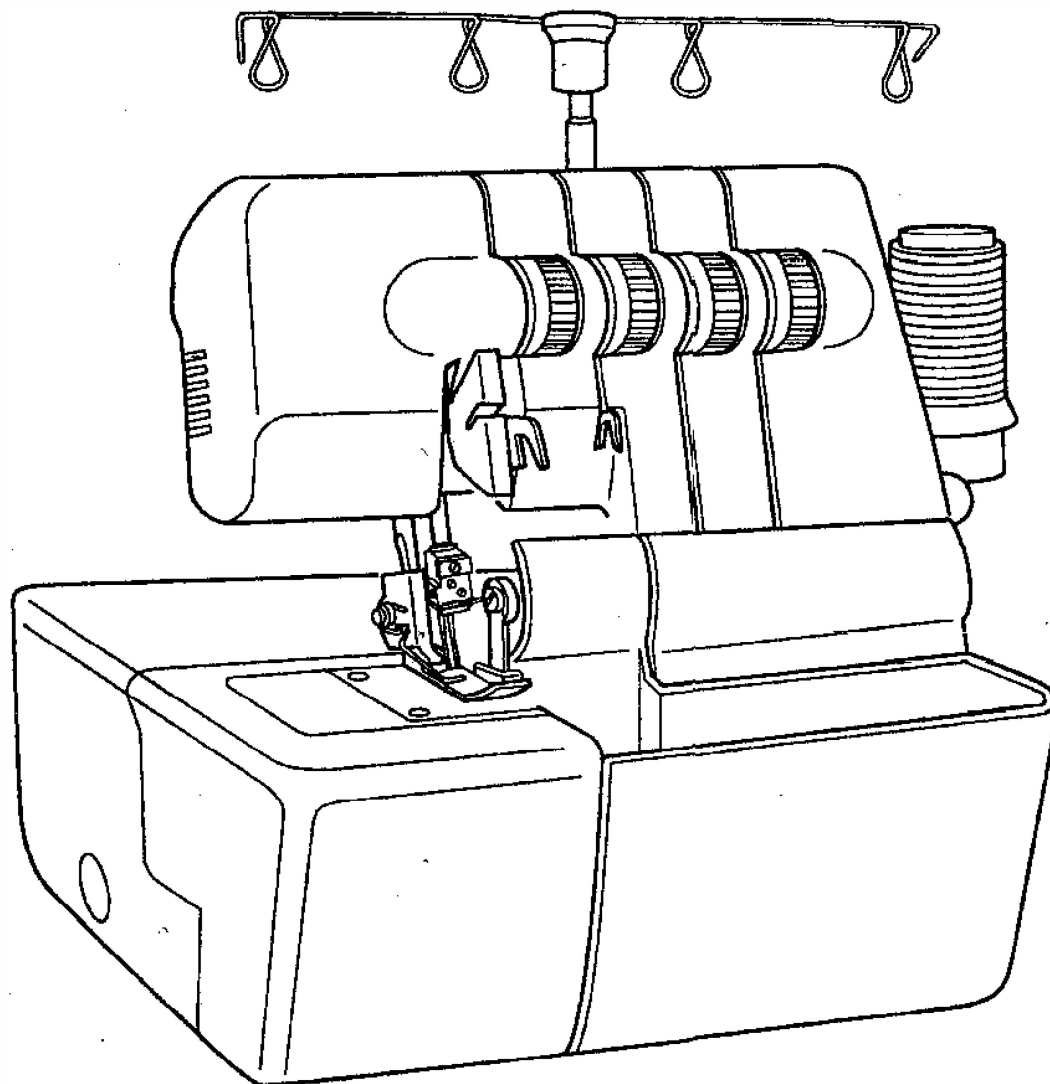


ИНСТРУКЦИЯ ПО ЭКСПЛУАТАЦИИ



Оверлок модели
Over pro 710, Over pro 720, Over pro 730,
Over pro 740, Over pro 777, Over pro 999,
Multicolor 211

Предисловие

Благодарим Вас за покупку этого оверлока. Эта машина, предназначена для бытового применения и обеспечивает превосходные характеристики шитья, от легких до тяжелых материалов (от батиста до джинсовой ткани). Указания по надлежащей эксплуатации и оптимальному техническому обслуживанию смотрите в прилагаемом буклете. Чтобы в полной мере воспользоваться преимуществами Вашей швейной машины, перед началом работы на ней, прочтите все руководство пользователя. Затем ознакомьтесь с машиной, следуя руководству, страница за страницей.

В целях постоянного обеспечения самых современных швейных возможностей изготовитель оставляет за собой право, когда сочтет это необходимым, изменять внешний вид, конструкцию или принадлежности этой швейной машины без предварительного уведомления или каких-либо обязательств.

AstraLux Over pro 710, AstraLux Over pro 720, AstraLux Over pro 730, AstraLux Over pro 740, AstraLux Over pro 777 (2-3-4 ниточный оверлок с дифференциальной подачей)

ИНСТРУКЦИИ ПО БЕЗОПАСНОСТИ

При пользовании этой машиной следует всегда соблюдать основные меры безопасности, включая следующее.

Перед тем, как приступить к эксплуатации машины, прочтите все инструкции.



ОПАСНО – Чтобы снизить риск электроудара:

- Никогда не следует оставлять без присмотра машину, включенную в электросеть. Всегда вынимайте вилку сетевого шнура из розетки сразу же по окончании работы или перед очисткой.
- Всегда вынимайте вилку сетевого шнура из розетки перед заменой лампочки. Неисправную лампу следует заменять только лампой такого же типа, номинальной мощностью 15 ватт. После замены лампочки, перед продолжением работы, не забудьте установить на место фронтальную пластинку, закрывающую осветительную лампочку.



ПРЕДУПРЕЖДЕНИЕ - Чтобы снизить риск ожогов, возгорания, электроудара или травм:

- Убедитесь в том, что напряжение в электрической розетке соответствует номинальному напряжению двигателя.
- Используйте машину только в соответствии с ее назначением, как описано в Руководстве пользователя. Применяйте только принадлежности и приспособления, рекомендованные изготовителем и описанные в Руководстве пользователя.
- Чтобы отключить машину, установите все устройства управления в положение выключено ("0"), затем выньте вилку сетевого шнура из розетки.
- Вынимайте вилку сетевого шнура из розетки или выключайте машину перед тем, как производить какие-либо регулировки в районе игл, такие как заправка игл и петлителей, замена иглы, замена игольной пластинки, замена прижимной лапки и т.д.
- Всегда вынимайте вилку сетевого шнура из розетки перед снятием любых крышек, смазкой или перед тем, как производить любые регулировки, разрешаемые пользователю и описанные в Руководстве пользователя
- Не пытайтесь самостоятельно регулировать натяжение приводного ремня. При необходимости регулировки обратитесь в ближайший Сервисный Центр.
- Вынимая вилку из розетки, не тяните за сетевой шнур. Для этого беритесь за вилку.
- Осторожно обращайтесь с ножной педалью, не роняйте педаль на пол. Не ставьте на педаль никаких предметов.
- Всегда используйте только надлежащую игольную пластинку. Применение несоответствующей игольной пластинки может привести к поломке иглы.
- Не используйте погнутые иглы.
- Во время шитья держите пальцы вдали от движущихся частей. Особую осторожность следует соблюдать, работая в районе иглы швейной машины.
- Во время шитья не тяните и не толкайте ткань. Это может привести к отклонению иглы от нормального положения и ее поломке.
- При техническом обслуживании машин с двойной изоляцией применяйте только идентичные запасные части. См. инструкции по обслуживанию машин с двойной изоляцией.
- Перемещать или поднимать машину следует, только взявшись за ручку.
- Никогда не работайте на машине, если у нее повреждены сетевой шнур или вилка, если машина не работает надлежащим образом, если машина упала с высоты или повреждена, или если она попала в воду. Отправьте машину ближайшему уполномоченному дилеру для осмотра, ремонта или выполнения электрических или механических регулировок.
- Никогда не работайте на машине, если ее вентиляционные отверстия засорены. Не допускайте накопления пуха, пыли и обрывков нити в вентиляционных отверстиях машины и ножной педали.
- Никогда не роняйте и не вставляйте в любые отверстия никаких предметов.
- Не эксплуатируйте машину на открытом воздухе.
- Не работайте в помещении, в котором используются аэрозольные продукты, или применяется кислород.
- Не позволяйте использовать машину в качестве игрушки. Не обходимо пристальное внимание, когда машина используется детьми или вблизи местонахождения детей.

- Не подвергайте машину или ее пластиковый футляр воздействию прямого солнечного света. Не держите машину в слишком жарком или сыром месте.
- Не дотрагивайтесь до машины, ножной педали или сетевого шнура мокрыми руками, мокрой тканью или чем-либо мокрым.
- Не включайте машину в розетку, в которую уже включено несколько других потребителей.
- Во время работы машина должна стоять на плоском и устойчивом столе.
- Перед началом работы не забудьте закрыть крышку цилиндра и крышку петлителя.
- Храните прижимную лапку и иглы в недоступном для детей месте.
- Перед заменой лампочки убедитесь в том, что она остыла.
- Не разбирайте машину самостоятельно и не производите никаких модификаций.
- Перед тем, как производить любые операции по уходу за машиной, описанные в руководстве оператора, выключайте машину и вынимайте вилку сетевого шнура из розетки.
- Двигатель машины работает нормально при следующих условиях: высота над уровнем моря не более 1000 м, температура окружающего воздуха: -10 - +40°C относительная влажность воздуха не более 90% (при 25°C). Двигатель проработает 500 часов при номинальном напряжении / частоте и номинальной нагрузке
- **ОБСЛУЖИВАНИЕ МАШИН С ДВОЙНОЙ ИЗОЛЯЦИЕЙ.** В изделиях с двойной изоляцией вместо заземления предусмотрены две системы изоляции. На изделии с двойной изоляцией не предусмотрено каких-либо средств для выполнения заземления, и такие средства не должны на нем устанавливаться. Обслуживание изделий с двойной изоляцией требует крайней внимательности и отличного знания системы, и должно производиться только квалифицированным обслуживающим персоналом. Запасные части для изделий с двойной изоляцией должны быть идентичны оригинальным деталям изделия. Изделие с двойной изоляцией имеет маркировку "DOUBLE-INSULATION" или "DOUBLE INSULATED"

СОХРАНИТЕ ЭТИ ИНСТРУКЦИИ

**Обслуживание должно производиться уполномоченным представителем фирмы
Это изделие предназначено для бытового применения.**

Содержание






1. ВЫБОР ТИПА ШВА	7
2. СПРАВОЧНАЯ ТАБЛИЦА	9
3. ПРИНАДЛЕЖНОСТИ	11
4. ИНФОРМАЦИЯ ОБ ИГЛАХ	11
5. ОСНОВНЫЕ ЧАСТИ МАШИНЫ.....	12
6. КАК ОТКРЫТЬ КРЫШКУ ПЕТЛИТЕЛЯ	13
7. ОСНОВНЫЕ ЧАСТИ, НАХОДЯЩИЕСЯ ЗА КРЫШКОЙ ПЕТЛИТЕЛЯ.....	13
8. ПОДГОТОВКА К ШИТЬЮ.....	13
9. СНЯТИЕ И УСТАНОВКА КОНТЕЙНЕРА ДЛЯ МУСОРА.....	14
10. ПОДГОТОВКА К ЗАПРАВКЕ НИТЕЙ.....	15
Установка штанги нитенаправителя.....	15
Сетка, предотвращающая разматывание нити	15
Колпачок катушки.....	15
11. КАК СНИМАТЬ И УСТАНОВЛИВАТЬ ИГЛЫ	16
Положение иглы.....	16
Снятие иглы (игл).....	16
Установка иглы (игл).....	17
12. ЗАПРАВКА НИТЕЙ	18
Схема заправки 4-ниточной машины	18
Понимание цветового кода. Для 4-ниточной машины	18
Как правильно заправить нити в машину.....	18
1) Заправка верхнего петлителя (Оранжевый).....	18
2) Заправка нижнего петлителя (Желтый)	19
3) Заправка нити в правую иглу (Зеленый).....	21
4) Заправка нити в левую иглу (Синий).....	23
Важная информация о заправке нитей	24
13. ЗАМЕНА НИТЕЙ (МЕТОД ПРИВЯЗЫВАНИЯ)	25
14. РЕГУЛИРОВКА ДЛИНЫ СТЕЖКА	26
15. РЕГУЛИРОВКА ШИРИНЫ ШВА	26
Регулировка ширины шва путем изменения положения иглы.....	26
Регулировка ширины шва при помощи регулятора.....	26
16. РЕГУЛИРОВКА ДАВЛЕНИЯ ПРИЖИМНОЙ ЛАПКИ	27
17. ДИФФЕРЕНЦИАЛЬНАЯ ПОДАЧА	28
Обметка края с присбариванием.....	28
Обметка края с растягиванием	29


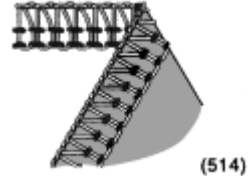
18. ОТКЛЮЧЕНИЕ ПОДВИЖНОГО ВЕРХНЕГО НОЖА	30
19. ИСПОЛЬЗОВАНИЕ КОНВЕРТОРА	31
Установка конвертора	31
Возврат к функции верхнего петлителя	31
20. ШИТЬЕ СО СВОБОДНЫМ РУКАВОМ (ОБРАБОТКА РУКАВОВ И НИЗА БРЮК)	32
21. ВЫПОЛНЕНИЕ СТАНДАРТНОЙ ОБМЕТКИ КРАЯ И ВЫПОЛНЕНИЕ РОЛЕВОГО ШВА	33
Стандартная обметка	33
Ролевой шов.....	33
22. ПРЕДЛАГАЕМЫЕ НАСТРОЙКИ НАТЯЖЕНИЯ НИТЕЙ.....	34
1) 2-ниточный ролевой шов	34
2) 2-ниточный шов	35
3) 3-ниточный обметочный шов	36
4) 3-ниточный шов FLATLOCK	37
5) 3-нитевой обметочный шов подвернутого края.....	38
6) 3-ниточный эластичный фигурный стачивающе-обметочный шов	39
7) 4- ниточный эластичный фигурный стачивающее-обметочный шов	40
23. ВЫПОЛНЕНИЕ РОЛЕВОГО ШВА	41
1) 3-ниточный стандартный ролевой шов	42
2) 3-ниточный ролевой шов с применением верхнего петлителя	42
3) 2-ниточный стандартный ролевой шов	43
4) 2-ниточный ролевой шов с применением нижнего петлителя.....	43
24. ВИДЫ СТРОЧКИ И ТЕХНИКА ШИТЬЯ	45
Выполнение декоративного стежка FLATLOCK.....	45
Выполнение потайного шва	47
Выполнение потайного шва	47
Выполнение декоративных складок	47
Прошивание прямых углов.....	48
Установка булавок	49
Усиление шва.....	50
Вшивание канта	50
25. ТЕХНИЧЕСКОЕ ОБСЛУЖИВАНИЕ МАШИНЫ.....	51
Очистка машины	51
Смазка машины.....	51
Замена неподвижного ножа	52
Замена ножа для обрезки нити.....	53

26. ДОПОЛНИТЕЛЬНЫЕ ПРИНАДЛЕЖНОСТИ.....	54
Прижимная лапка быстрой фиксации	54
Дополнительные прижимные лапки	55
27. ПОИСК И УСТРАНЕНИЕ НЕИСПРАВНОСТЕЙ.....	56
28. ТАБЛИЦА ВЫБОРА ИГОЛОК И НИТОК	57
29. СПЕЦИФИКАЦИЯ.....	58

1. ВЫБОР ТИПА ШВА

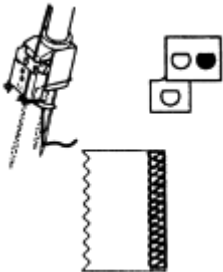
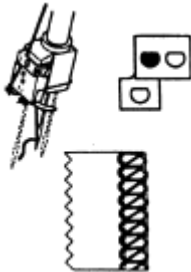
Эта машина способна выполнять швы различного типа в соответствии с комбинацией таких параметров, как положение иглы, метод заправки нитей, настройка натяжения нитей и использование преобразуемого правого петлителя / расправителя.

Тип стежка			Стр.
1. 2-ниточный обметочный шов	 <p style="text-align: right;">(502)</p>	<p>Одноигольный двухниточный шов для обработки легких или эластичных тканей. Идеален для выполнения ролевого шва. Путем изменения положения иглы может быть получен шов шириной 3,5 или 5,7 мм *</p>	33
2. 2- ниточный обметочный шов	 <p style="text-align: right;">(503)</p>	<p>Одноигольный двухниточный шов для обметки края на обычных материалах. Идеален также для стачивания краев (встык или внахлестку) и потайной подшивки края. Путем изменения положения иглы может быть получен шов шириной 3,5 или 5,7 мм *</p>	34
3. 3- ниточный обметочный шов	 <p style="text-align: right;">(504)</p>	<p>Одноигольный трехниточный шов применяется для обметки края и стачивания на обычных материалах. Путем изменения положения иглы может быть получен оверлочный шов шириной 3,5 или 5,7 мм *</p>	35
4. 3- ниточный FLATLOCK	 <p style="text-align: right;">(505)</p>	<p>Одноигольный трехниточный шов для выполнения швов встык или внахлестку и орнаментального шитья декоративной нитью. Путем изменения положения иглы может быть получен шов шириной 3,5 или 5,7 мм *</p>	36
5. 3- ниточный обметочный шов для обработки подвернутого края		<p>Одноигольный трехниточный шов для обработки узких подвернутых краев ткани или орнаментальных кромок. Путем изменения положения иглы может быть получен шов шириной 3,5 или 5,7 мм *</p>	37

Тип стежка			Стр.
6. 3- ниточный эластичный фигурный стачивающе-обметочный шов		Двуигольный трехниточный шов, идеален для обработки легких, чрезвычайно эластичных тканей, таких как трикотаж и спандекс	38
7. 4- ниточный эластичный фигурный стачивающе-обметочный шов		Двуигольный четырехниточный шов, идеален для обработки средних и тяжелых эластичных материалов, таких как двойной трикотаж и тканей для купальников.	39











* В зависимости от используемых положений игл машина может выполнять 2-нитевые и 3-нитевые краеобметочные швы со стандартной шириной 3,5 или 5,7 мм.



Кроме того, для обметки края на тяжелых материалах ширина шва может быть дополнительно увеличена путем поворота регулятора ширины шва (см. стр. 25).

Ширина краеобметочного шва	3,5мм	5,7мм
Используемая игла	Правая краеобметочная игла	Левая краеобметочная игла
Регулятор натяжения нити	Зеленый	Синий
		

2. СПРАВОЧНАЯ ТАБЛИЦА

* Для 4-ниточной машины

Тип стежка	Положение иглы	Регулятор натяжения: указанные значения являются средними настройками для средних материалов при шитье стандартной полиэфирной нитью из волокон #80				Верхний петлитель или расправитель	Стр.	
		Синий	Зеленый	Оранжевый	Желтый			
2	2-ниточный ролевой обметочный шов (502)	3.5mm 	-	3,0	-	1,5	Расправитель	33
	5.7mm 	3,0	-	-	1,0	Расправитель		
3	2-ниточный обметочный шов (503)	3.5mm 	-	0,5	-	6,0	Расправитель	34
	5.7mm 	0,5	-	-	6,0	Расправитель		
4	3- ниточный обметочный шов(504)	3.5mm 	-	3,0	2,5	2,0	Петлитель	35
	5.7mm 	2,5	-	2,5	2,0	Петлитель		
5	3-ниточный FLATLOCK (505)	3.5mm 	-	0,5	5,5	5,5	Петлитель	36
	5.7mm 	0,5	-	5,0	6,0	Петлитель		
6	3-ниточный обметочный шов для обработки подвернутого края	3.5mm 	-	3,0	0,5	7,0	Петлитель	37
	5.7mm 	3,0	-	0,5	7,0	Петлитель		

7	3-ниточный эластичный стачивающе- обметочный фигурный шов (509)		3,0	2,0	-	1,0	Расправитель	38
8	4-ниточный эластичный стачивающе- обметочный фигурный шов (514)		2,5	2,0	2,5	2,0	Петлитель	39

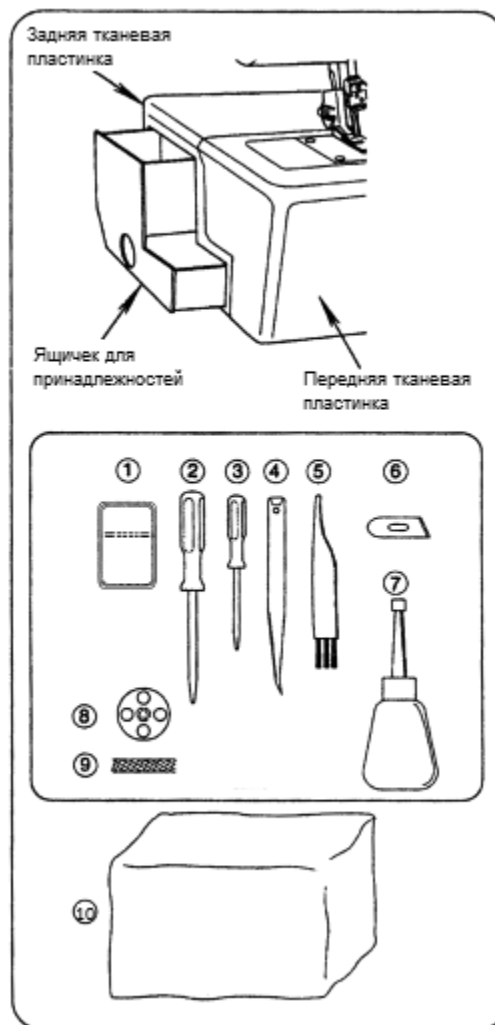
При установке регуляторов натяжения нитей на большие значения натяжение становится слабее. Настройки натяжения нитей, показанные на этой странице, а также где-либо еще в руководстве, являются справочными значениями. Отрегулируйте натяжения в соответствии с материалом и толщиной нити. Для того чтобы получить наилучшие результаты, изменяйте натяжение понемногу, не более чем на половину деления за раз.

3. ПРИНАДЛЕЖНОСТИ

Принадлежности хранятся в ящичке, крепящемся к задней пластинке

1.	Комплект игл	1
2.	Отвертка (большая)	1
3.	Отвертка (маленькая)	1
4.	Пинцет	1
5.	Щетка	1
6.	Нож (неподвижный)	1
7.	Масленка	1
8.	Колпачок катушки	4
9.	Сетка для предотвращения разматывания катушки	4
10.	Чехол машины	1

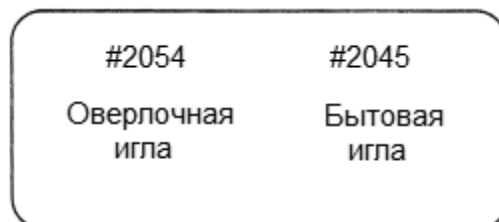
Комплектация данного оверлока может отличаться от описанной в инструкции в части, не влияющей на его работоспособность как единого целого и позволяющей использовать его по назначению.



4. ИНФОРМАЦИЯ ОБ ИГЛАХ

В этом оверлоке применяются бытовые иглы с плоским хвостовиком, исключая возможность установки иглы задом наперед.

Не пытайтесь использовать в этом оверлоке стандартную иглу для бытовых швейных машин любого размера или типа.



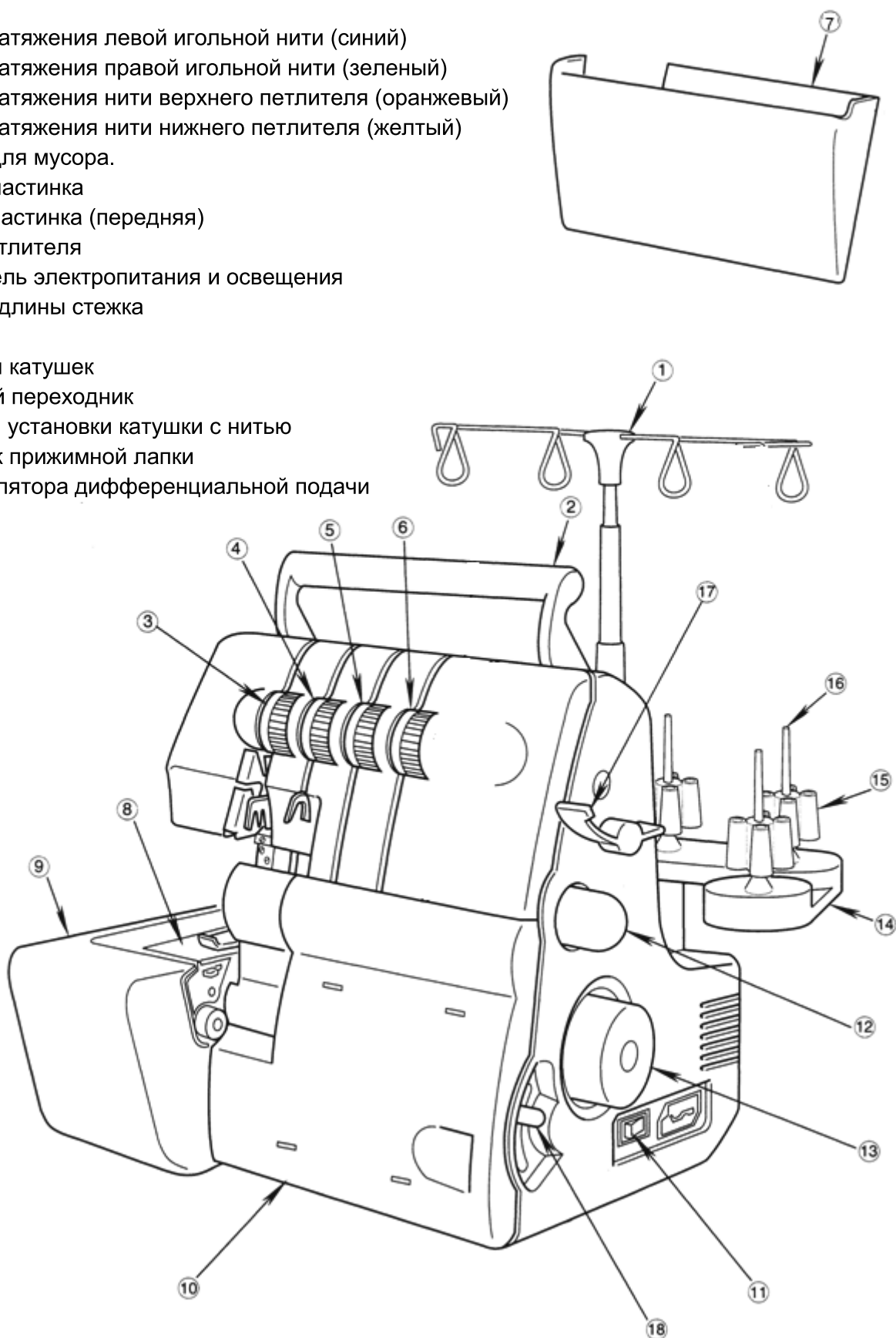
С машиной поставляется игла #2054 размера 14. Имеются также иглы с нормальным кончиком (#2054-42) для шитья плетеных тканей и иглы с шариковым кончиком (2054-06) для вязаных материалов (трикотажа). Оба типа игл выпускаются размерами 10, 12, 14 и 16.

Выбор игл для ваших потребностей см. в таблице на стр. 57

	Иглы с нормальным кончиком для шитья текстильных тканей	Иглы с шариковым кончиком для шитья трикотажа
Доступные размеры	10 12 14 16	10 12 14 16

5. ОСНОВНЫЕ ЧАСТИ МАШИНЫ

1. Нитенаправители и штанга
2. Ручка
3. Регулятор натяжения левой игольной нити (синий)
4. Регулятор натяжения правой игольной нити (зеленый)
5. Регулятор натяжения нити верхнего петлителя (оранжевый)
6. Регулятор натяжения нити нижнего петлителя (желтый)
7. Контейнер для мусора.
8. Игольная пластинка
9. Тканевая пластинка (передняя)
10. Крышка петлителя
11. Выключатель электропитания и освещения
12. Регулятор длины стежка
13. Маховик
14. Стойка для катушек
15. Конический переходник
16. Штифт для установки катушки с нитью
17. Подъемник прижимной лапки
18. Ручка регулятора дифференциальной подачи

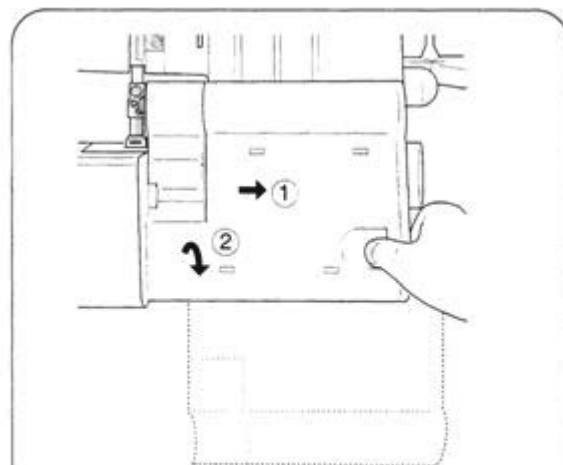


6. КАК ОТКРЫТЬ КРЫШКУ ПЕТЛИТЕЛЯ

⚠ Внимание:
Выключите сетевой выключатель.

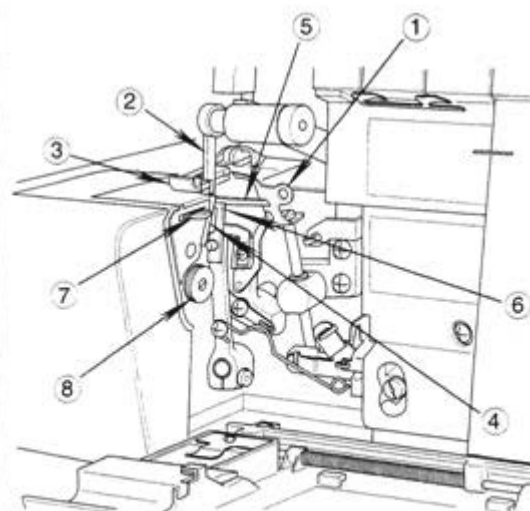
- * Сдвиньте крышку до упора вправо - 1
- * Потяните крышку на себя – 2

⚠ Внимание:
Убедитесь в том, что во время шитья крышка петлителя закрыта.



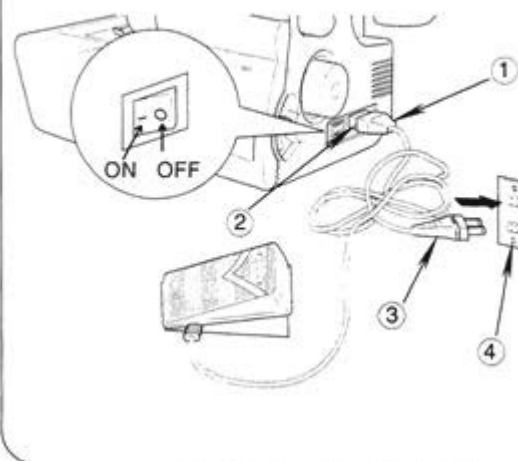
7. ОСНОВНЫЕ ЧАСТИ, НАХОДЯЩИЕСЯ ЗА КРЫШКОЙ ПЕТЛИТЕЛЯ

1. Верхний петлитель
2. Подвижный верхний нож
3. Прижимная лапка
4. Неподвижный нижний нож
5. Нижний петлитель
6. Петлитель для выполнения цепного шва
7. Рычажок регулировки ширины шва
8. Регулятор ширины шва



8. ПОДГОТОВКА К ШИТЬЮ

- Вставьте разъем 1 ножной педали в разъем 2 на машине.
- Вставьте вилку сетевого шнура 3 в электрическую розетку 4.
- Сетевой выключатель:
Чтобы включить машину, нажмите на часть с маркировкой "I".
Чтобы выключить машину, нажмите на часть с маркировкой "O".
- Чтобы запустить машину и контролировать ее скорость, нажмите на ножную педаль.
- Чем сильнее вы нажимаете на педаль, тем быстрее машина будет шить
- Чтобы остановить машину, уберите ногу с педали.



⚠ Предупреждение:
Используйте только прилагаемую к машине педаль. Обратите внимание на «Предупреждения» на следующей странице.

Предупреждение

- Убедитесь в том, что напряжение в электрической розетке соответствует номинальному напряжению двигателя.
- Осторожно обращайтесь с ножной педалью, не роняйте педаль на пол. Не ставьте на педаль никаких предметов.
- Вынимайте вилку сетевого шнура из электрической розетки перед заменой игл, прижимных лапок или игольных пластинок, или оставляя машину без присмотра. Это исключает возможность пуска машины при случайном нажатии на педаль.

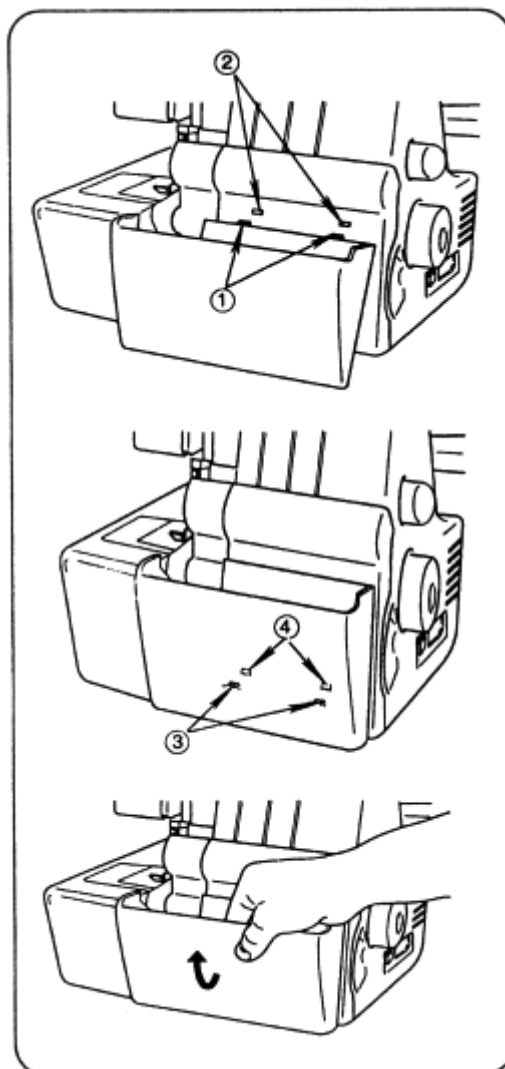
9. СНЯТИЕ И УСТАНОВКА КОНТЕЙНЕРА ДЛЯ МУСОРА

Установка

- Вставьте верхние язычки 1 на контейнере для мусора в прорези 2 в крышке петлителя.
- Нажмите на нижнюю часть контейнера для мусора так, чтобы нижние язычки 3 защелкнулись в прорезях 4 в крышке петлителя.

Снятие

Чтобы снять контейнер для мусора, возьмитесь за него, как показано на иллюстрации и потяните нижний край контейнера наружу до тех пор, пока нижние язычки не выйдут из прорезей.



10. ПОДГОТОВКА К ЗАПРАВКЕ НИТЕЙ

Установка штанги нитенаправителя

- Эта машина отгружается с завода со штангой нитенаправителя в сдвинутом состоянии. Полностью выдвиньте держатель направляющих.
- Когда два сегмента телескопического держателя будут правильно позиционированы, они зафиксируются со щелчком.
- Сцентрируйте направляющие нити над штифтами катушек.
- Установите катушки на конические переходники на штифтах катушек.

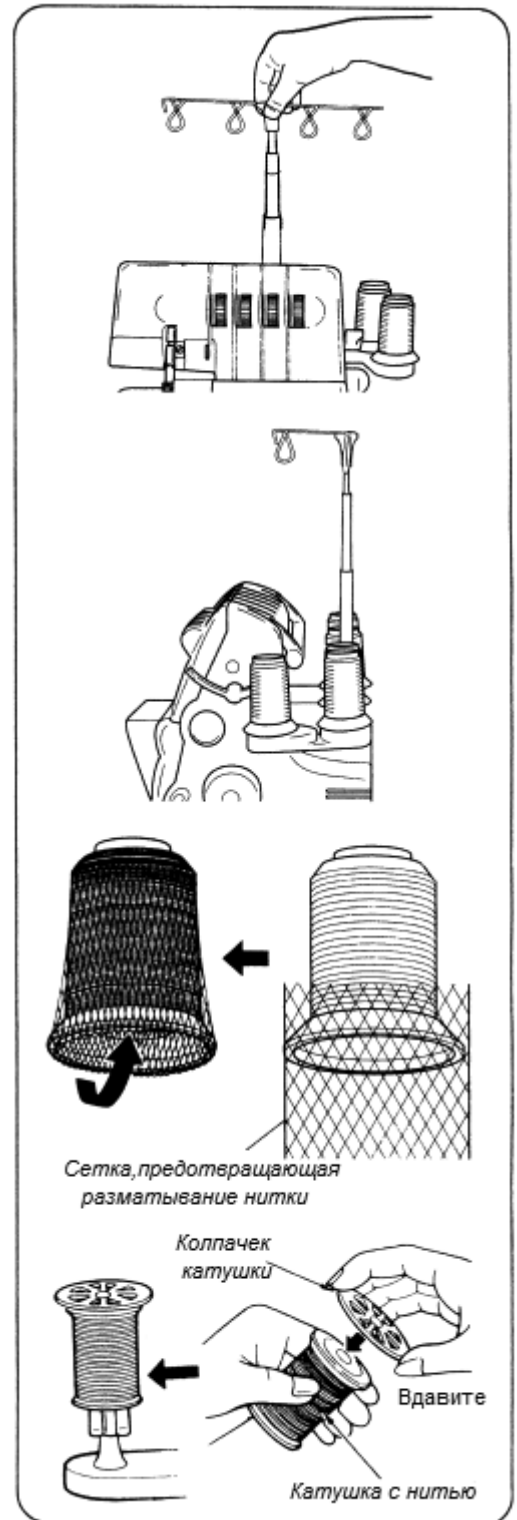
Примечание: если машина заправлена нитями, распрямите нити во избежание их запутывания.

Сетка, предотвращающая разматывание нити

При использовании синтетических нитей, которые легко сматываются с конуса, наденьте на катушку с нитью (снизу конуса) прилагаемую к машине сетку, оставив конец нити свободно свисающим у верхнего края сетки, как показано справа.

Колпачок катушки

При использовании обычной катушки с нитью установите на катушку прилагаемый к машине колпачок, как показано справа.



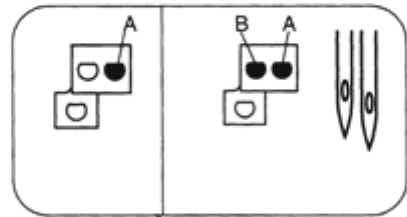
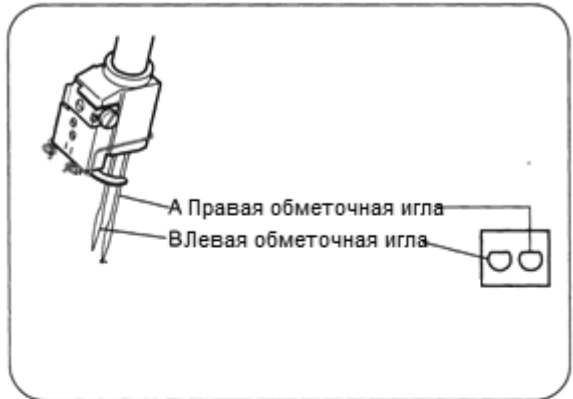
11. КАК СНИМАТЬ И УСТАНАВЛИВАТЬ ИГЛЫ

Положение иглы

На 4-ниточной машине в игольный зажим на этой машине могут быть вставлены две иглы, как показано на рисунке справа, но для шитья должна использоваться только одна из двух игл. Не пытайтесь использовать для шитья две иглы.

В Руководстве пользователя приводятся ссылки на различные положения иглы путем иллюстрации игольного зажима, как показано справа.

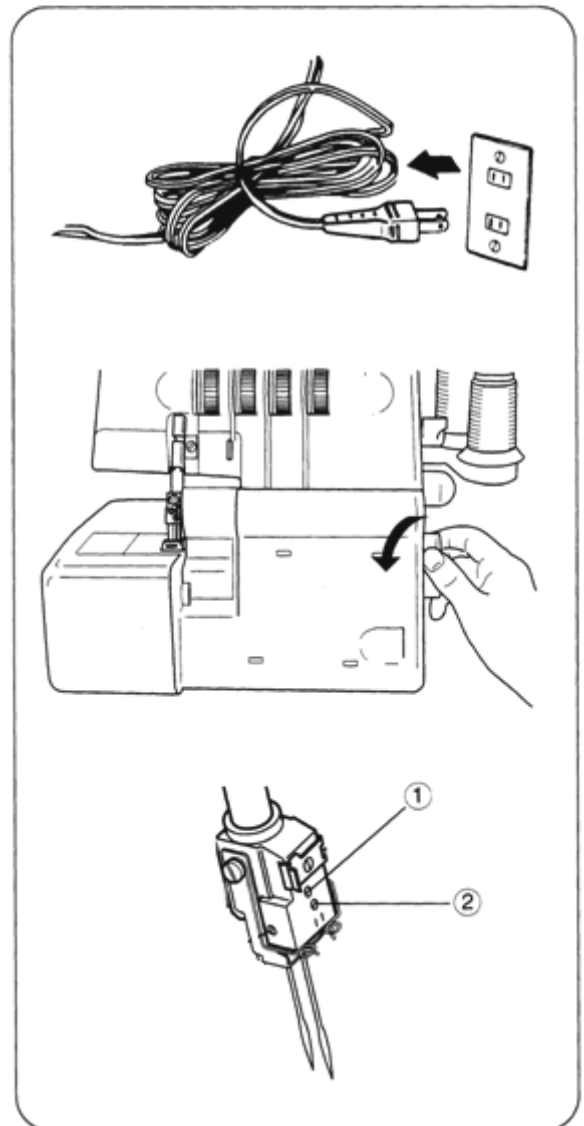
Примечание: Когда обе (правая и левая) обметочные иглы вставлены, левая игла будет находиться немного выше, чем правая.



Снятие иглы (игл)

Внимание: Перед снятием иглы (игл) выньте вилку сетевого шнура из розетки.

- Поворачивайте маховик машины на себя до тех пор, пока игла не окажется в крайнем верхнем положении.
- Ослабьте (но не выворачивайте полностью) установочный винт иглы при помощи малой отвертки.
 1. Установочный винт левой иглы
 2. Установочный винт правой иглы
- Снимите иглу (иглы)



Установка иглы (игл)



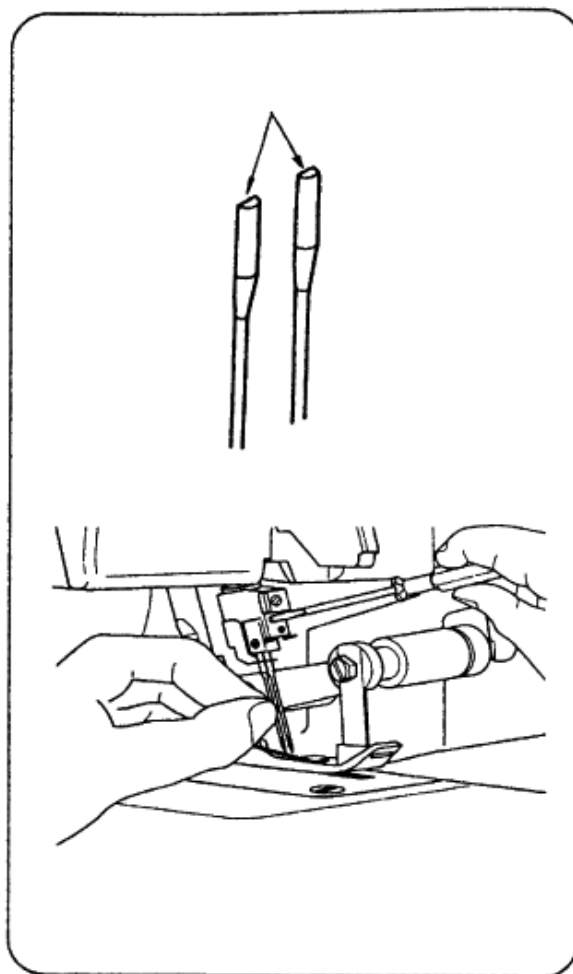
Внимание:

Перед установкой иглы (игл) выньте вилку сетевого шнура из розетки.

- Держите иглу плоской поверхностью от себя.
- До упора вставьте иглу в игольный зажим.
- Надежно затяните установочный винт.

Примечание: На этой машине применяются иглы # 2054. Дополнительную информацию об иглах смотрите на стр. 10.

Если тканевая пластинка (передняя) затрудняет снятие и установку иглы, снимите ее.



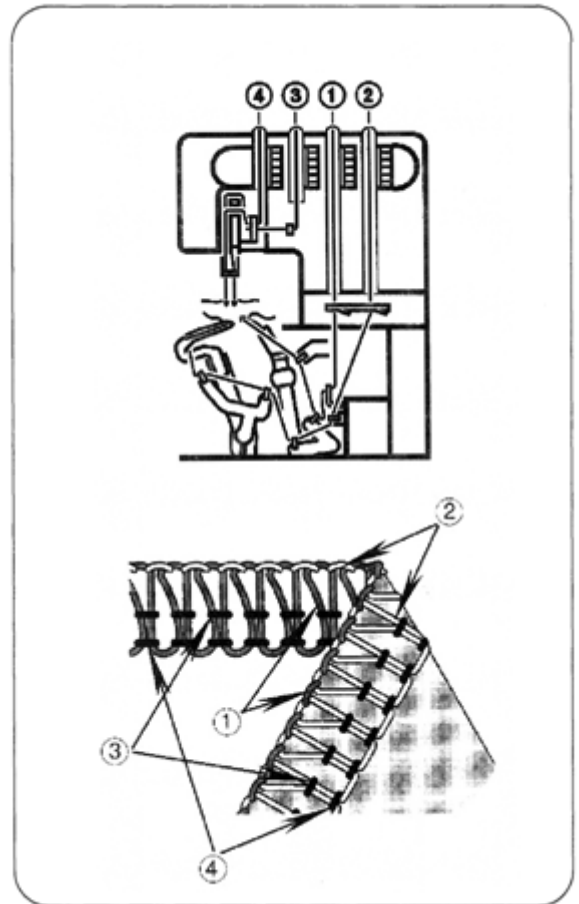
12. ЗАПРАВКА НИТЕЙ

Схема заправки 4-ниточной машины

- Цветная схема заправки нитей находится на внутренней стороне крышки петлителя для быстрого получения справочной информации.
- Заправьте нити в порядке от 1 до 4, как показано справа.

Понимание цветового кода. Для 4-ниточной машины

1. Нить верхнего петлителя - Оранжевый
2. Нить нижнего петлителя – Желтый
3. Нить правой иглы – Зеленый
4. Нить левой иглы – Синий



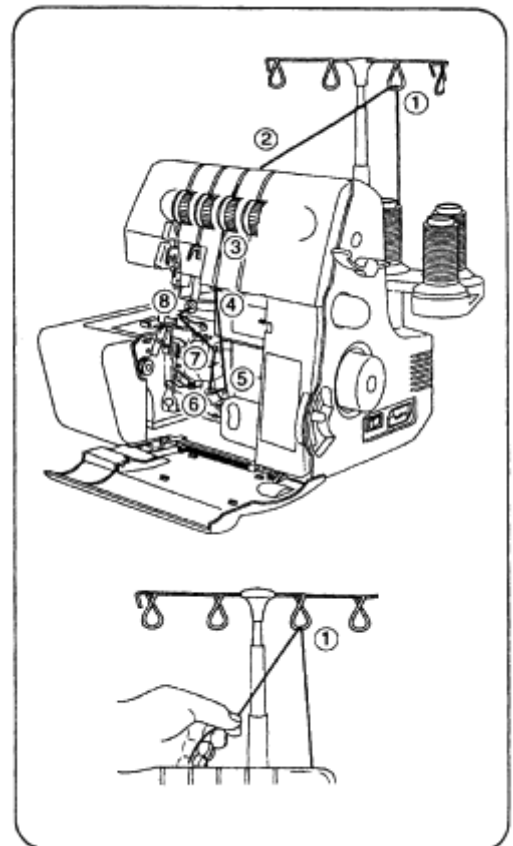
Как правильно заправить нити в машину



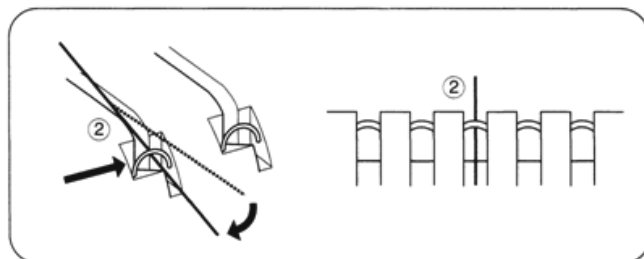
Внимание:
Выключите сетевой выключатель

1) Заправка верхнего петлителя (Оранжевый)

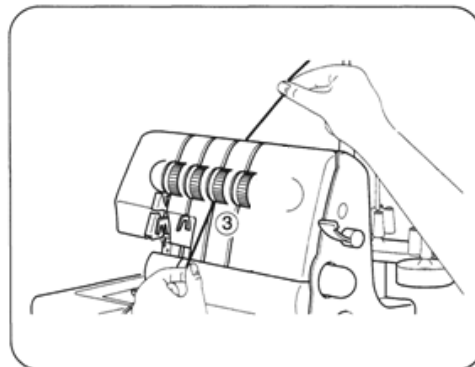
- Заправьте петлитель, как показано на иллюстрации 1-8
- Проведите нить через направляющую 1 сзади вперед.



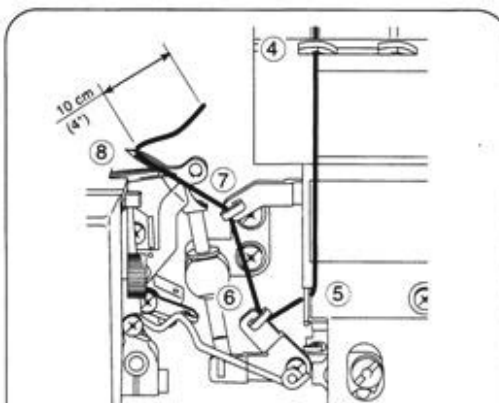
- Заправьте нить в направляющую на верхней крышке, оттянув ее вниз так, чтобы она прошла под направляющей нити 2.



- Удерживая нить пальцами, проведите ее между натяжительными дисками и потяните вниз, чтобы правильно расположить ее между натяжительными дисками 3.

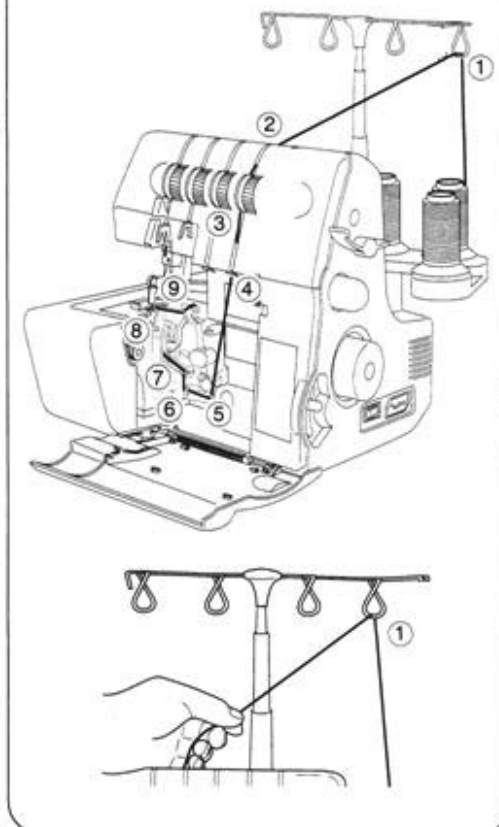


- Заправьте нить в области петлителя, следуя оранжевому цветовому коду направляющих (4 – 7)
- Проведите нить спереди назад через отверстие в верхнем петлителе 8.



Примечание: Для облегчения заправки нити в петлитель воспользуйтесь пинцетом.

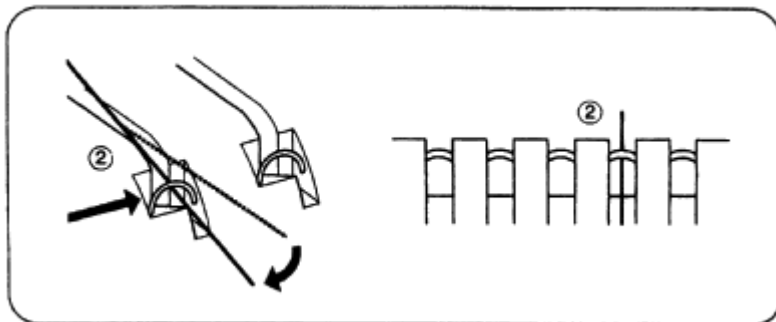
- Протяните около 10 см нити через петлитель и проведите нить к задней стороне игольной пластинки.



2) Заправка нижнего петлителя (Желтый)

- Заправьте нить в нижний петлитель, как показано на иллюстрации 1 – 9
- Проведите нить через направляющую 1 сзади вперед.

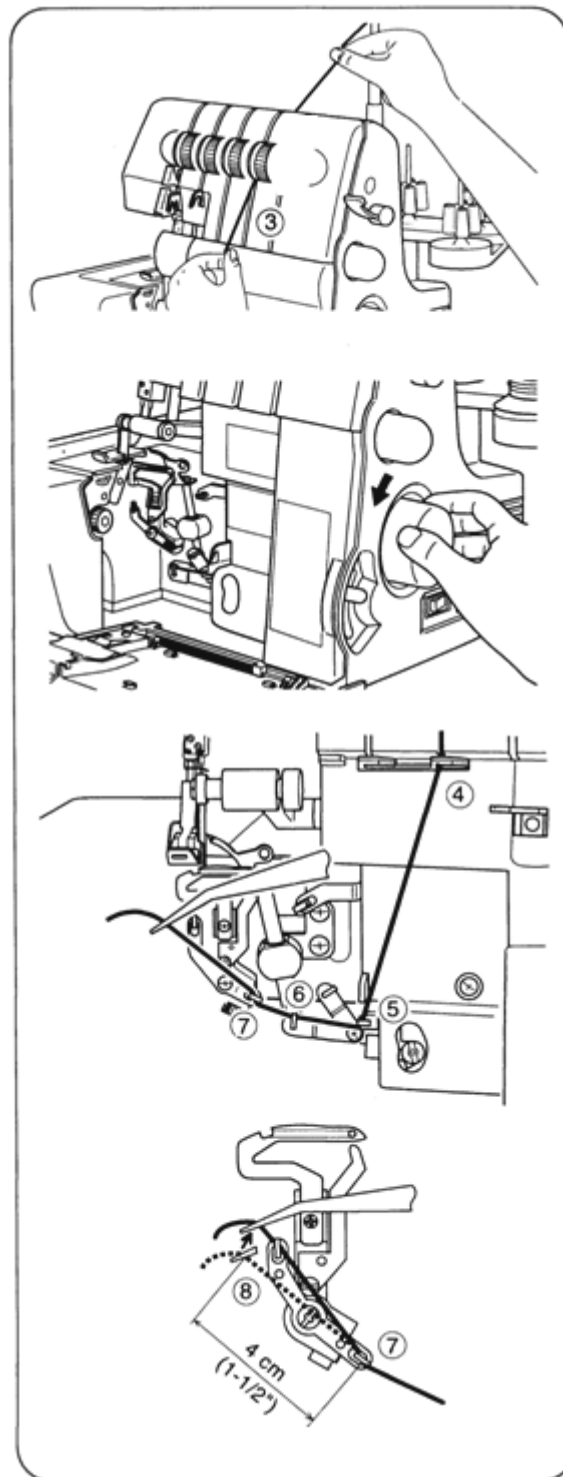
- Заправьте нить в направляющую на верхней крышке, оттянув ее вниз так, чтобы она прошла под направляющей нити 2.



- Удерживая нить пальцами, проведите ее между натяжительными дисками и потяните ее вниз, чтобы правильно расположить ее между натяжительными дисками 3.

- Поворачивайте маховик машины на себя до тех пор, пока нижний петлитель не окажется в крайнем правом положении.

- Заправьте нить в области петлителя, следуя желтому цветовому коду направляющих (4 – 7)



Примечание: Для облегчения заправки нити в петлитель воспользуйтесь пинцетом.

- Захватите нить пинцетом на расстоянии 4 см от направляющей 7.
- Кончиком пинцета установите нить немного ниже и слева от направляющей 8
- Протяните нить вверх и в направляющую 8.

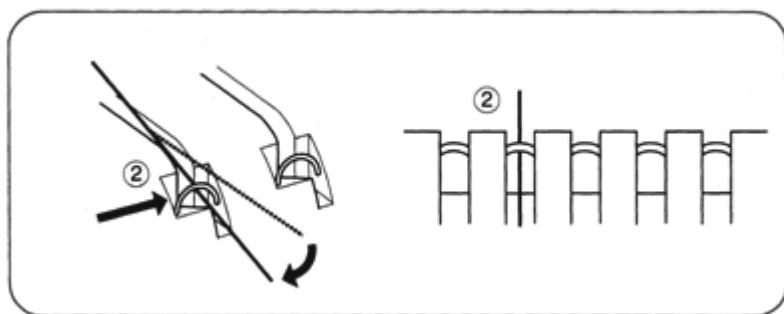
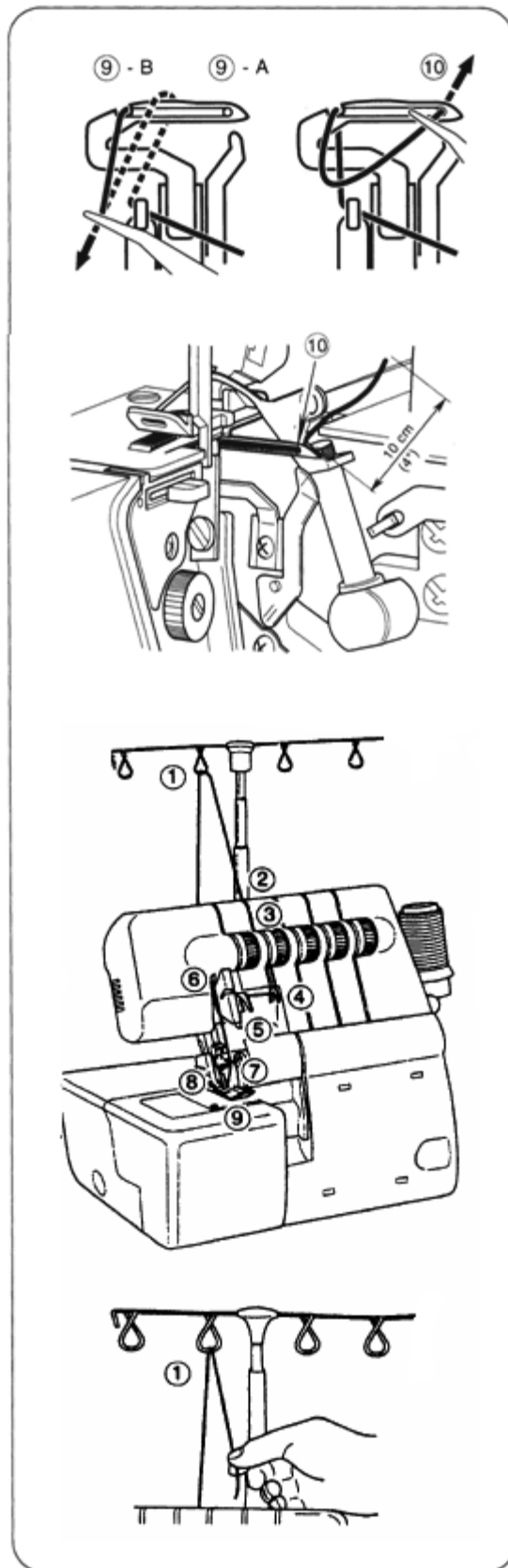
- Пропустите нить позади и над верхним концом левого петлителя 9-A.
- Затем осторожно потяните ее вниз так, чтобы она прошла в прорезь в петлителе 9-B.
- Возьмите нить и проведите ее через отверстие в конце петлителя.

Примечание: Для облегчения заправки нити в петлитель воспользуйтесь пинцетом.

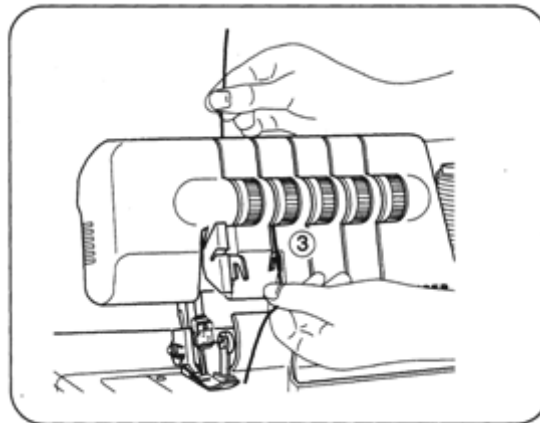
- Нить должна располагаться в пазе нижнего петлителя.
- Протяните около 10 см нити через петлитель, поместите ее поверх верхней части верхнего петлителя и проведите нить к задней стороне игольной пластинки.

3) Заправка нити в правую иглу (Зеленый)

- Заправьте нить в правую иглу, как показано на иллюстрации 1-9
- Проведите нить через направляющую 1 сзади вперед.
- Заправьте нить в направляющую на верхней крышке, оттянув ее вниз так, чтобы она прошла под направляющей нити 2.



- Удерживая нить пальцами, проведите ее между натяжительными дисками и потяните ее вниз, чтобы правильно расположить ее между натяжительными дисками 3.



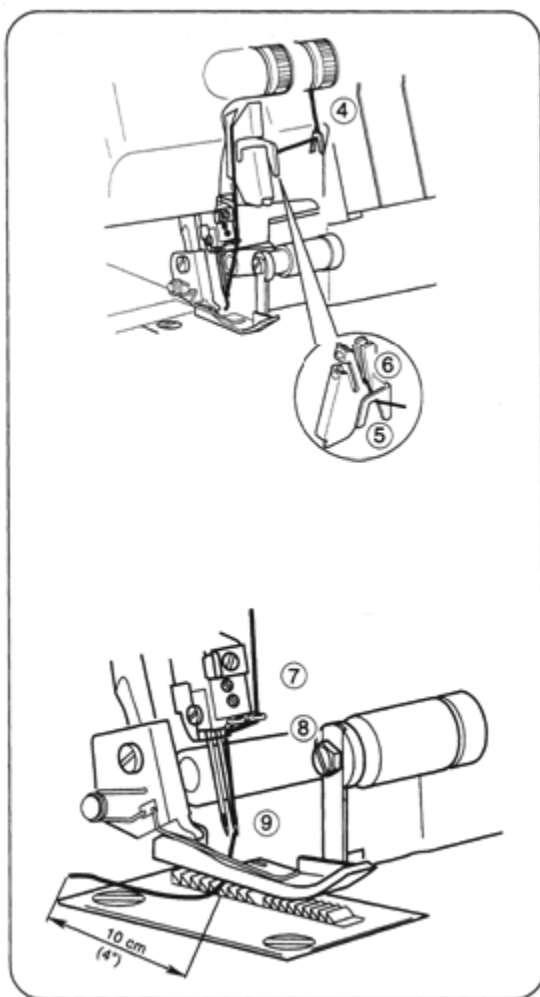
- Продолжите заправку нити через точки 4-8.

Примечание: Обязательно проведите нить через верхний тракт заправки – направляющую 6.

- Заправьте нить в ушко правой иглы 9.

Примечание: для облегчения заправки нити в ушко иглы воспользуйтесь пинцетом, входящим в комплект принадлежностей.

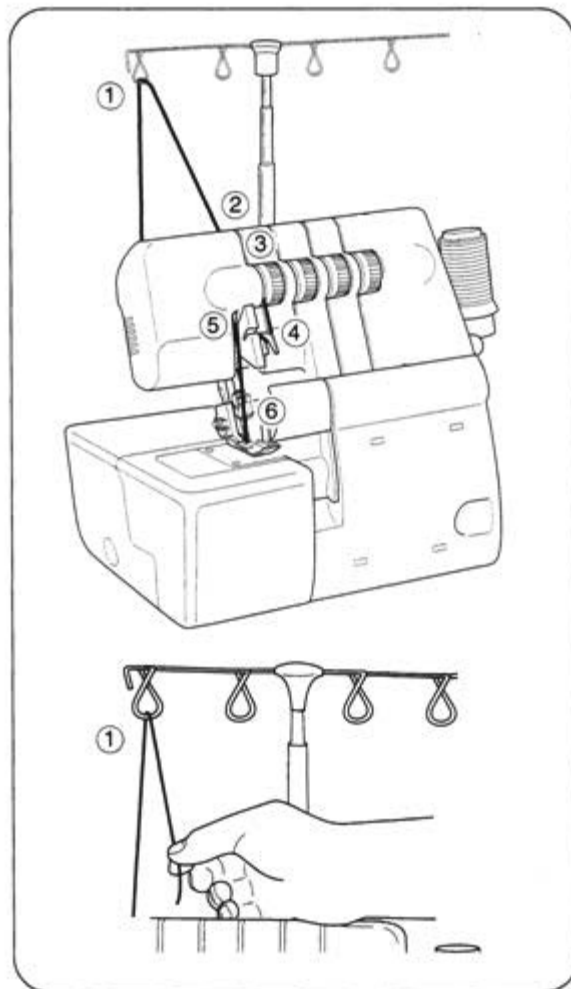
- Вытяните из игольного ушка около 10 см нити.
- Проведите нить назад под прижимной лапкой.



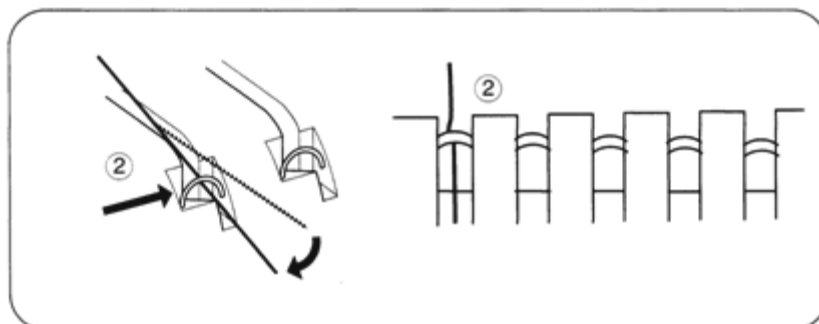
4) Заправка нити в левую иглу (Синий)

- Заправьте нить в левую иглу, как показано на иллюстрации 1-8.

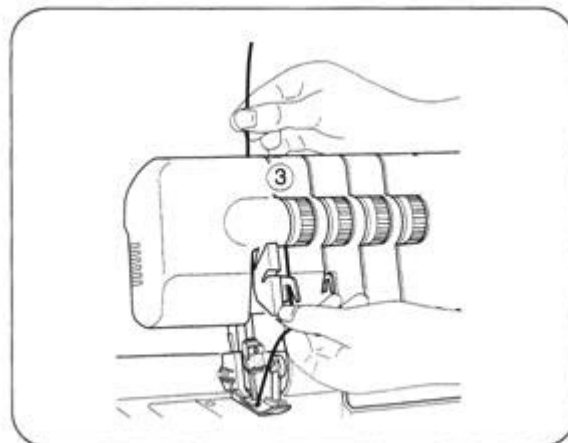
- Проведите нить через направляющую 1 сзади вперед.



- Заправьте нить в направляющую на верхней крышке, оттянув ее вниз так, чтобы она прошла под направляющей нити 2.



- Удерживая нить пальцами, проведите ее между натяжительными дисками и потяните ее вниз, чтобы правильно расположить ее между натяжительными дисками 3.



- Продолжите заправку нити через точки 4-7.

Примечание: Обязательно проведите нить через нижний тракт заправки – направляющую 5.

- Заправьте нить в ушко левой иглы 8.

Примечание: для облегчения заправки нити в ушко иглы воспользуйтесь пинцетом, входящим в комплект принадлежностей.

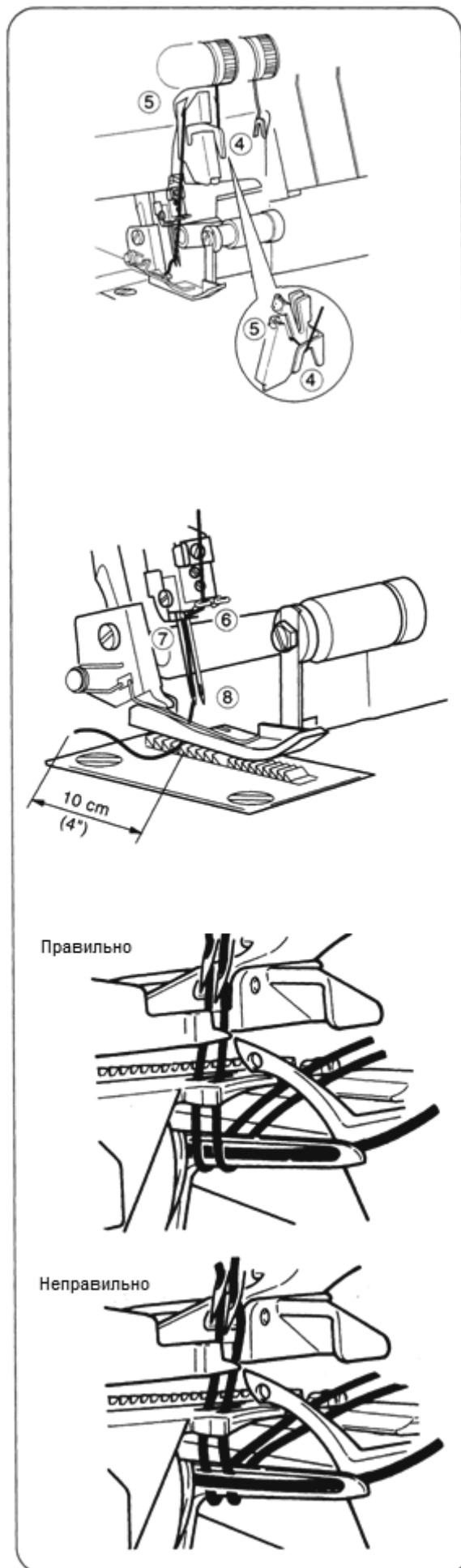
- Вытяните из игольного ушка около 10 см нити.
- Проведите нить назад под прижимной лапкой.

Важная информация о заправке нитей

Всегда заправляйте нить в иглу (иглы) в последнюю очередь во избежание неправильной заправки нижнего петлителя.

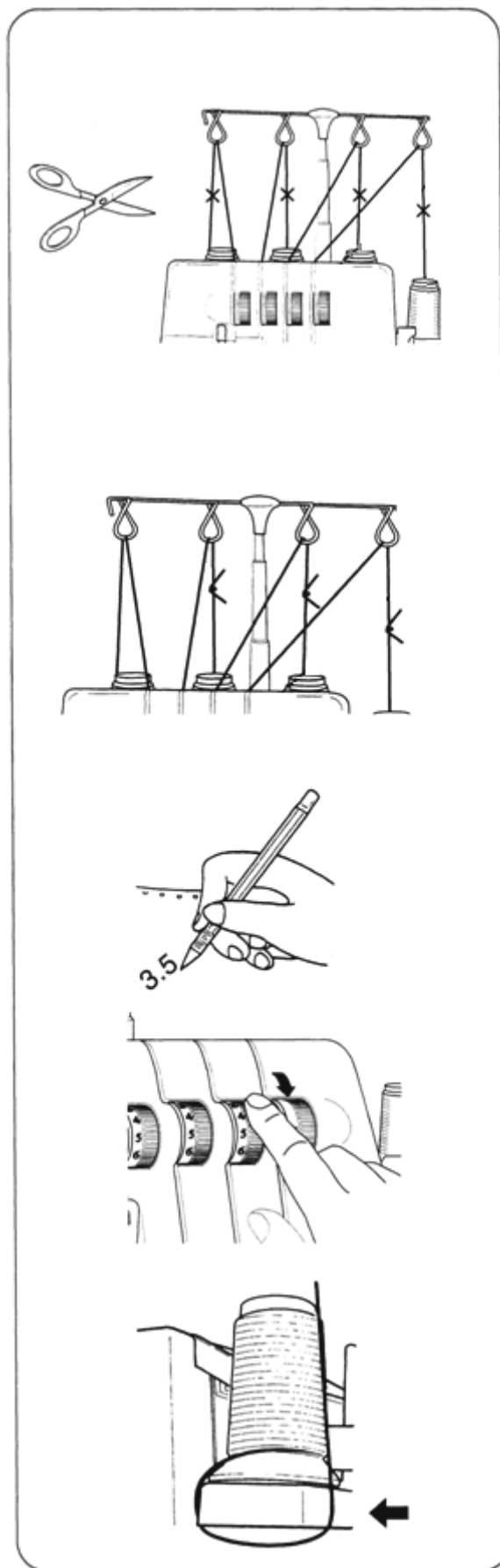
Если нижний петлитель оказался не заправлен:

- 1) Удалите нить (нити) из тракта заправки иглы (игл).
- 2) Заправьте нижний петлитель.
- 3) Заправьте иглу (иглы)



13. ЗАМЕНА НИТЕЙ (МЕТОД ПРИВЯЗЫВАНИЯ)

- Чтобы изменить тип или цвет нити, обрежьте нить вблизи катушки.
- Установите новую катушку с нитью на стойке.
- Свяжите вместе концы новой и старой нити.
- Обрежьте концы нитей до 2-3 см.
- При слишком короткой обрезке нити могут развязаться.
- Потяните за обе нити, чтобы проверить прочность узла.
- Отметьте настройки натяжения нити.
- Поверните регуляторы натяжения нитей до упора вниз.
- По очереди протяните нити через машину.
- Если нити не протягиваются через машину без затруднений, проверьте, не запутались ли они на направляющих, или нет ли петель под стойкой для катушек.
- Протягивая нить через иглу, СТАНОВИТЕСЬ, когда узел окажется перед иглой.
- Обрежьте нить и вставьте ее в игольное ушко.
- Верните регуляторы натяжения к предыдущим настройкам.



14. РЕГУЛИРОВКА ДЛИНЫ СТЕЖКА

При большинстве условий шитья регулятор длины стежка должен быть установлен на 3мм.

При шитье тяжелых материалов установите длину стежка 4мм.

При шитье легких материалов, чтобы получить высококачественный шов без сморщивания, установите длину стежка 2мм.

15. РЕГУЛИРОВКА ШИРИНЫ ШВА

Ширина обметочного шва может быть изменена путем изменения положения иглы, а также при помощи регулятора ширины шва.

Регулировка ширины шва путем изменения положения иглы

Ширина обметочного шва может быть изменена путем изменения положения иглы.

а) Когда используется только левая игла.....5,7мм

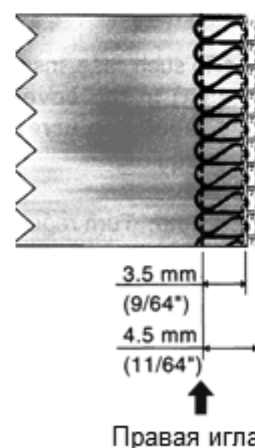
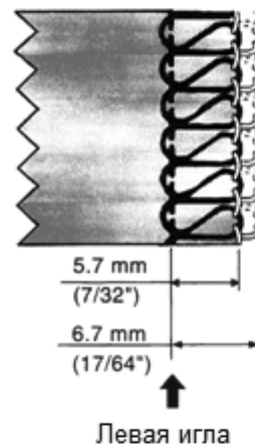
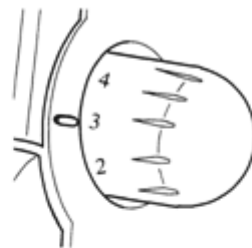
б) Когда используется только правая игла.....3,5 мм

Регулировка ширины шва при помощи регулятора


Ширина может быть дополнительно отрегулирована при помощи регулятора ширины шва в пределах диапазонов, приведенных ниже.

а) Когда используется только левая игла.....5,2 – 6.7мм

б) Когда используется только правая игла.....3,0 – 4.5 мм



Маховичок регулировки ширины шва


 **Внимание:** Перед тем, как производить регулировку, выключите сетевой выключатель.

- Снимите контейнер для мусора.

Примечание: регулировка облегчится, если открыть крышку петлителя.

- Толкните верхний нож вправо и, удерживая нож в этом положении, поверните регулировочный маховичок таким образом, чтобы достичь желаемой ширины, используя деления на игольной пластинке.

Примечание: установка верхнего ножа в нерабочее положение облегчит регулировку (см. стр. 29).

 **Внимание:** Перед тем, как продолжить работу на машине не забудьте закрыть крышку петлителя.

16. РЕГУЛИРОВКА ДАВЛЕНИЯ ПРИЖИМНОЙ ЛАПКИ

- Давление прижимной лапки отрегулировано на заводе-изготовителе для шитья средних материалов.
- Для шитья большинства материалов какой-либо регулировки давления прижимной лапки не требуется, однако имеется ряд случаев, когда эта регулировка необходима, например при шитье легких и тяжелых материалов.
- В этом случае вставьте отвертку через отверстие (А) в верхней крышке и в шлиц (В) в регулировочном винте, и поверните регулировочный винт, как это необходимо.

Примечание: Поворачивайте регулировочный винт против часовой стрелки до тех пор, пока он не упрется в верхнюю крышку, затем поверните винт на 6 оборотов по часовой стрелке. Это будет являться стандартной настройкой давления прижимной лапки.



- Для легких материалов - уменьшите давление
- Для тяжелых материалов - увеличьте давление

17. ДИФФЕРЕНЦИАЛЬНАЯ ПОДАЧА

- Дифференциальная подача представляет собой систему, которая “растягивает” или “собирает” ткань при изменении скорости подачи передней зубчатой рейки транспортера по отношению к скорости подачи задней зубчатой рейки.
- Соотношение дифференциальной подачи может регулироваться в диапазоне от 1 : 0,7 до 1 : 2,0.
- Регулировка осуществляется при помощи рычажка, показанного на рисунке справа.
- Деление “1,0 “ соответствует настройке соотношения дифференциальной подачи 1 : 1

Обметка края с присбариванием

- Обметка края с присбариванием наиболее подходит для отделки рукавов, кокеток, лифов, подолов юбок и т.д. из эластичных материалов, таких как трикотаж и джерси, перед сшиванием деталей одежды.

Установка регулировочного рычажка дифференциальной подачи

- Установите регулировочный рычажок дифференциальной подачи ниже деления “1.0 “. Установка регулировочного рычажка зависит от типа материала, а также от желаемой степени присбаривания, поэтому установите рычажок в соответствии с материалом и предварительно выполните пробное шитье.

- Когда регулятор величины подачи установлен на “3” или более, величина подачи главной собачки транспортера автоматически изменится на “3”, если регулировочный рычажок дифференциальной подачи установлен на 2.0

Примечание: для нормальной обметки края установите регулировочный рычажок дифференциальной подачи на 1.0



Обметка края с растягиванием

- Обметка края с растягиванием идеальна для декоративной отделки воротников, рукавов, подолов юбок и т.д. из неплотных трикотажных и тканых материалов.

Установка регулировочного рычажка дифференциальной подачи

- Установите регулировочный рычажок дифференциальной подачи выше деления “1.0”
- Чтобы прошить шов, слегка натяните ткань, держа ее по обе стороны от прижимной лапки.

Примечание:

- если степень “эластичности” установлена не в соответствии с прошиваемым материалом, ткань будет склонна сдвигаться в сторону от иглы, что приведет к неправильному выполнению обметочного шва. В этом случае установите регулировочный рычажок дифференциальной подачи ближе к центральному делению.
- для нормальной обметки края установите регулировочный рычажок дифференциальной подачи на “1.0”.



18. ОТКЛЮЧЕНИЕ ПОДВИЖНОГО ВЕРХНЕГО НОЖА

 **Внимание:**
Выключите сетевой выключатель.

Чтобы установить подвижный нож в нерабочее положение

- Поверните маховик машины на себя и поднимите верхний нож в крайнее верхнее положение.
- Откройте крышку петлителя (см. стр. 12).
- Сдвиньте держатель подвижного ножа до упора вправо.
- Поверните ручку от себя так, чтобы нож со щелчком зафиксировался в горизонтальном положении.

Примечание (если нож застрял в верхнем положении):

- Поворачивайте маховик машины на себя до тех пор, пока нож не освободится из верхней части машины.
- Продолжайте поворачивать нож в горизонтальное положение.

Чтобы установить подвижный нож в рабочее положение

- Откройте крышку петлителя и сдвиньте держатель подвижного ножа до упора вправо.
- Поворачивайте ручку вверх и на себя до тех пор, пока нож не зафиксируется со щелчком в рабочем положении.

 **Внимание:**
Перед тем, как продолжить работу на машине не забудьте закрыть крышку петлителя.



19. ИСПОЛЬЗОВАНИЕ КОНВЕРТОРА



Внимание:

Перед снятием или установкой конвертера выключите сетевой выключатель

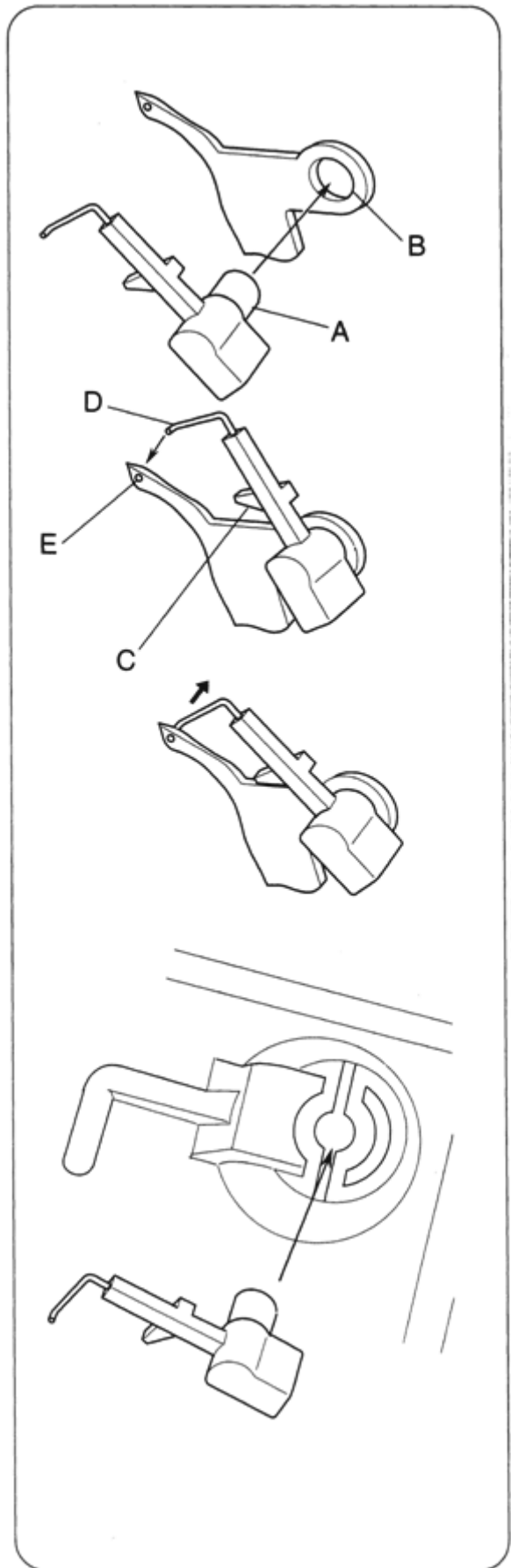
Установка конвертера

- Вставьте выступ (A) конвертера в отверстие (B) в верхнем петлителе.
- Введите ограничитель (C) на конвертере в контакт с верхним краем петлителя.
- Вставьте конец (D) конвертера в отверстие (E) в верхнем петлителе.

Возврат к функции верхнего петлителя

- Вытащите конец (D) конвертера из отверстия (E) в верхнем петлителе и снимите конвертер с петлителя.

Примечание: уберите конвертер в специальное отделение на верхней крышке, предусмотренное для его хранения.



20. ШИТЬЕ СО СВОБОДНЫМ РУКАВОМ (ОБРАБОТКА РУКАВОВ И НИЗА БРЮК)

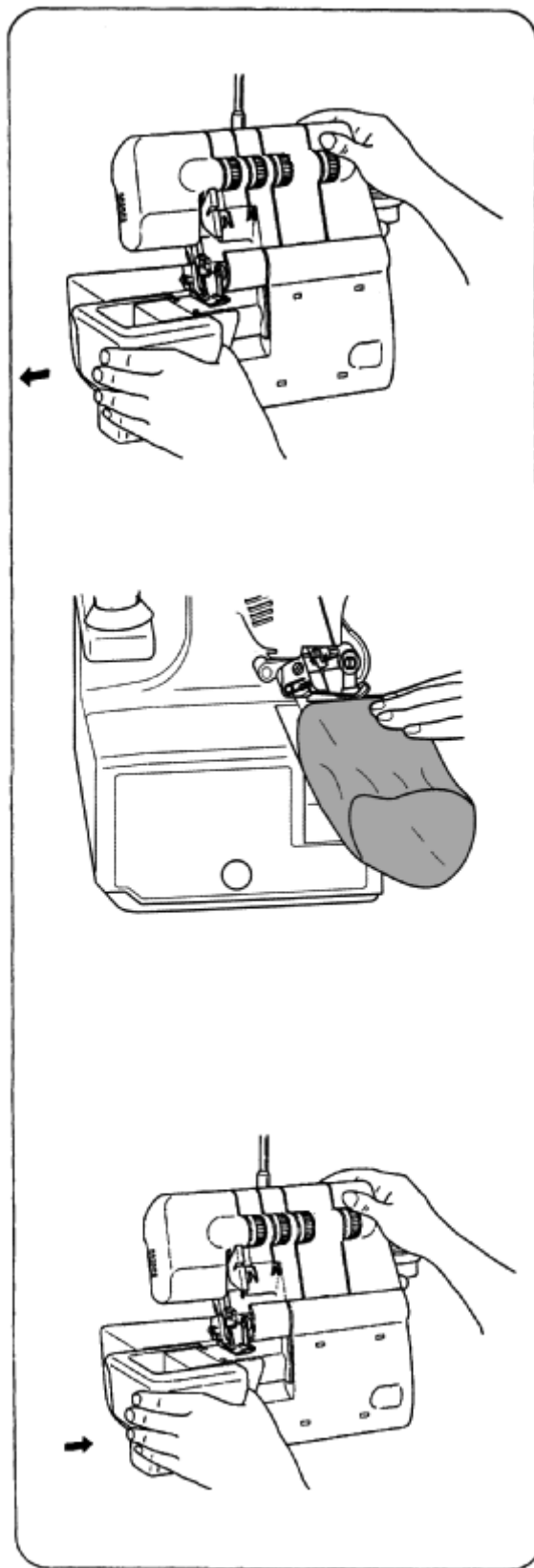
При снятии передней тканевой пластинки эта машина становится машиной со свободным рукавом.

Чтобы снять переднюю тканевую пластинку

- Снимите чистый карман.
- Сдвиньте переднюю тканевую пластинку влево и снимите ее с машины.
- Шитье со свободным рукавом особенно удобно для обработки труднодоступных мест одежды, таких как рукава и низ брюк.
- Наденьте деталь одежды на свободный рукав и начните шить.

Чтобы установить переднюю тканевую пластинку

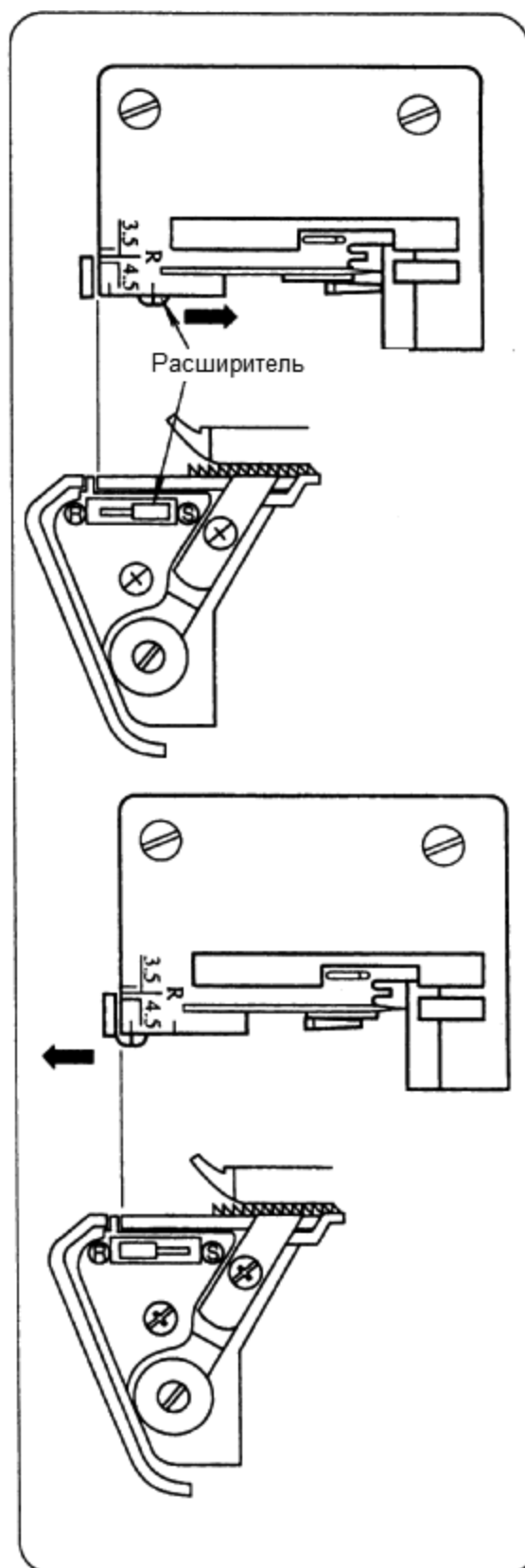
- Совместите выступ на передней тканевой пластинке с прорезью в задней пластинке и сдвиньте переднюю пластинку вправо, пока выступ на передней пластинке не защелкнется в прорези в задней пластинке.



21. ВЫПОЛНЕНИЕ СТАНДАРТНОЙ ОБМЕТКИ КРАЯ И ВЫПОЛНЕНИЕ РОЛЕВОГО ШВА

Стандартная обметка

- Установите расширитель в положение S, чтобы сдвинуть палец в выдвинутое положение.
- Примечание: Сдвиньте регулятор до упора в направлении S.



Ролевой шов

- Установите расширитель в положение R.

Примечание: Сдвиньте расширитель до упора в направлении R.

22. ПРЕДЛАГАЕМЫЕ НАСТРОЙКИ НАТЯЖЕНИЯ НИТЕЙ

1) 2-ниточный ролевой шов

Примечание: Приведенные настройки служат только для справки

Настройки натяжения определяются:

- Типом и толщиной ткани
- Размером иглы
- Размером и типом нити и содержанием в ней волокна

Указания по использованию конвертора см. на стр. 30.

Правильная балансировка петлителя

Установите настройку натяжения на каждом регуляторе, как показано в таблицах справа и произведите пробное шитье на вашем материале.

Как производить балансировку

- Если натяжение нити нижнего петлителя слишком велико, или натяжение игольной нити слишком мало:
 - Поверните регулятор натяжения нити нижнего петлителя (желтый) и установите его на меньшее значение.
 - Или поверните регулятор натяжения игольной нити (синий или зеленый) и установите его на большее значение.
- Если натяжение нити нижнего петлителя слишком мало:
 - Поверните регулятор натяжения нити нижнего петлителя (желтый) и установите его на большее значение.

Положение иглы		
Положение расширителя	S	
Длина стежка	2-4	
Конвертор	Используется	



Ткани	Регулятор натяжения (4-нит. машина)			
	Синий	Зеленый	Оранжевый	Желтый
Легкие	2.5		Расправитель	1.0
Средние	3.0		Расправитель	1.0
Тяжелые	4.5		Расправитель	1.0

Ткани	Регулятор натяжения (4-нит. машина)			
	Синий	Зеленый	Оранжевый	Желтый
Легкие		2.5	Расправитель	1.0
Средние		3.0	Расправитель	1.0
Тяжелые		4.5	Расправитель	1.0



2) 2-ниточный шов

Примечание: Приведенные настройки служат только для справки

Настройки натяжения определяются:

- Типом и толщиной ткани
- Размером иглы
- Размером и типом нити и содержанием в ней волокна

Указания по использованию конвертора см. на стр. 30.

Правильная балансировка

Установите настройку натяжения на каждом регуляторе, как показано в таблицах справа и произведите пробное шитье на вашем материале.

Как производить балансировку

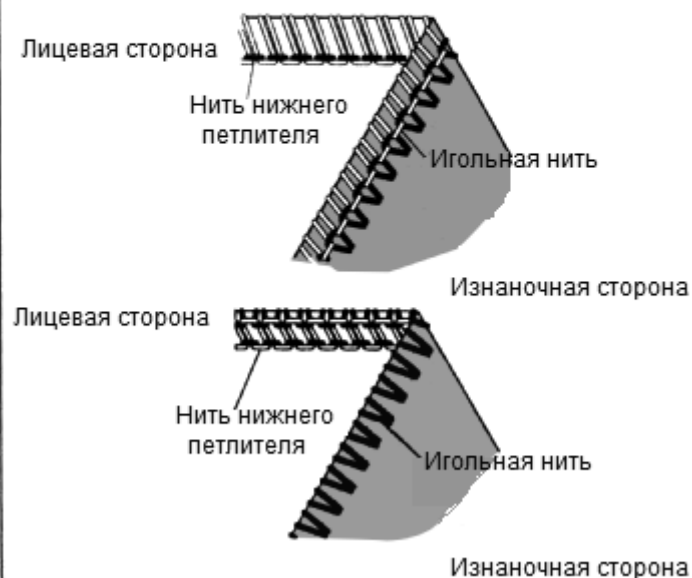
- Если нить нижнего петлителя лежит на изнаночной стороне ткани:
 - Поверните регулятор натяжения нити нижнего петлителя (желтый) и установите его на большее значение.
 - Или поверните регулятор натяжения игольной нити (синий или зеленый) и установите его на меньшее значение.
- Если натяжение игольной нити слишком мало:
 - Поверните регулятор натяжения игольной нити (синий или зеленый) и установите его на большее значение.
 - Или поверните регулятор натяжения нити нижнего петлителя (желтый) и установите его на меньшее значение.

Положение иглы		
Положение расширителя	S	
Длина стежка	2-4	
Конвертор	Используется	



Ткани	Регулятор натяжения (4-нит. машина)			
	Синий	Зеленый	Оранжевый	Желтый
Легкие	0		Расправитель	5.0
Средние	0.5		Расправитель	6.0
Тяжелые	1		Расправитель	6.5

Ткани	Регулятор натяжения (4-нит. машина)			
	Синий	Зеленый	Оранжевый	Желтый
Легкие		0	Расправитель	5.0
Средние		0.5	Расправитель	6.0
Тяжелые		1	Расправитель	6.5



3) 3-ниточный обметочный шов

Примечание: Приведенные настройки служат только для справки

Настройки натяжения определяются:

- Типом и толщиной ткани
- Размером иглы
- Размером и типом нити и содержанием в ней волокна

Правильная балансировка

Установите настройку натяжения на каждом регуляторе, как показано в таблицах справа и произведите пробное шитье на вашем материале.

Как производить балансировку

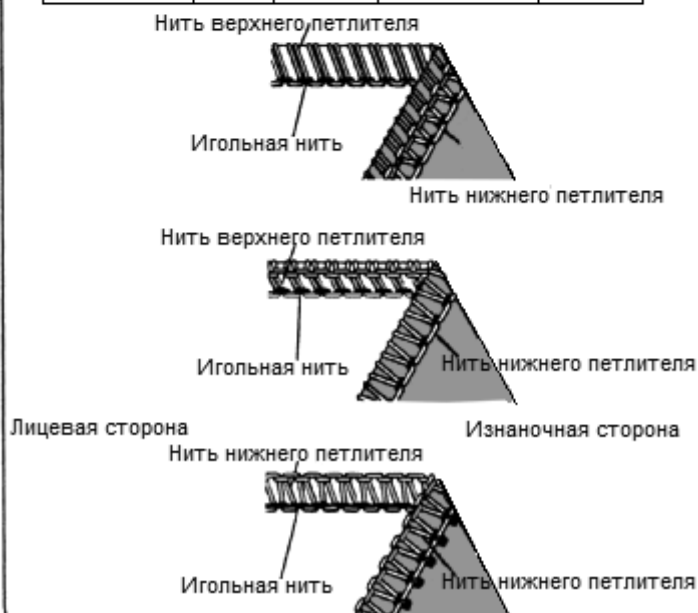
- Если нить верхнего петлителя лежит на изнаночной стороне ткани:
 - Поверните регулятор натяжения нити верхнего петлителя (оранжевый) и установите его на большее значение.
 - Или поверните регулятор натяжения нити нижнего петлителя (желтый) и установите его на меньшее значение.
- Если нить нижнего петлителя появляется на лицевой стороне ткани:
 - Поверните регулятор натяжения нити нижнего петлителя (желтый) и установите его на большее значение.
 - Или поверните регулятор натяжения нити верхнего петлителя (оранжевый) и установите его на меньшее значение.
- Если натяжение игольной нити слишком мало:
 - Поверните регулятор натяжения игольной нити (синий или зеленый) и установите его на большее значение.

Положение иглы		
Положение расширителя	S	
Длина стежка	2-4	
Конвертор	Не используется	



Ткани	Регулятор натяжения (4-нит. машина)			
	Синий	Зеленый	Оранжевый	Желтый
Легкие	1.5		2.0	2.0
Средние	2.5		2.5	2.0
Тяжелые	3.0		3.0	2.0

Ткани	Регулятор натяжения (4-нит. машина)			
	Синий	Зеленый	Оранжевый	Желтый
Легкие		2.0	2.0	2.0
Средние		3.0	2.5	2.0
Тяжелые		3.5	3.0	2.0



4) 3-ниточный шов FLATLOCK

Примечание: Приведенные настройки служат только для справки

Настройки натяжения определяются:

- Типом и толщиной ткани
- Размером иглы
- Размером и типом нити и содержанием в ней волокна

Правильная балансировка

Установите настройку натяжения на каждом регуляторе, как показано в таблицах справа и произведите пробное шитье на вашем материале.

Как производить балансировку

- Если натяжение нити нижнего петлителя слишком мало:
 - Поверните регулятор натяжения нити нижнего петлителя (желтый) и установите его на большее значение.
 - Или поверните регулятор натяжения игольной нити (синий или зеленый) и установите его на меньшее значение.
- Если натяжение нити верхнего петлителя слишком мало:
 - Поверните регулятор натяжения нити верхнего петлителя (оранжевый) и установите его на большее значение.
 - Или поверните регулятор натяжения игольной нити (синий или зеленый) и установите его на меньшее значение.
- Если натяжение игольной нити слишком мало:
 - Поверните регулятор натяжения игольной нити (синий или зеленый) и установите его на большее значение.
 - Или поверните регулятор натяжения нити верхнего петлителя (оранжевый) и установите его на меньшее значение.

Положение иглы		
Положение расширителя	S	
Длина стежка	2-4	
Конвертор	Не используется	

Ткани	Регулятор натяжения (4-нит. машина)			
	Синий	Зеленый	Оранжевый	Желтый
Легкие	0.5		4.5	5.0
Средние	0.5		5.0	6.0
Тяжелые	0.5		5.5	7.0

Ткани	Регулятор натяжения (4-нит. машина)			
	Синий	Зеленый	Оранжевый	Желтый
Легкие		0	5.0	5.0
Средние		0.5	5.5	5.5
Тяжелые		0.5	5.5	6.0

5) 3-нитевой обметочный шов подвернутого края

Примечание: Приведенные настройки служат только для справки

Настройки натяжения определяются:

- Типом и толщиной ткани
- Размером иглы
- Размером и типом нити и содержанием в ней волокна

Правильная балансировка

Установите настройку натяжения на каждом регуляторе, как показано в таблицах справа и произведите пробное шитье на вашем материале.

Как производить балансировку

- Если натяжение нити верхнего петлителя слишком мало:
 - Поверните регулятор натяжения нити верхнего петлителя (оранжевый) и установите его на большее значение.
- Если натяжение нити нижнего петлителя слишком мало:
 - Поверните регулятор натяжения нити нижнего петлителя (желтый) и установите его на большее значение.
 - Или поверните регулятор натяжения нити верхнего петлителя (оранжевый) и установите его на меньшее значение.
- Если натяжение игольной нити слишком мало:
 - Поверните регулятор натяжения игольной нити (синий или зеленый) и установите его на большее значение.
 - Или поверните регулятор натяжения нити верхнего петлителя (оранжевый) и установите его на меньшее значение.

Положение иглы		
Положение расширителя	S	
Длина стежка	2-4	
Конвертор	Не используется	

Лицевая сторона

Ткани	Регулятор натяжения (4-нит. машина)			
	Синий	Зеленый	Оранжевый	Желтый
Легкие	2.0		0.5	6.0
Средние	3.0		0.5	7.0
Тяжелые	4.0		0.5	8.0

Изнаночная сторона

Ткани	Регулятор натяжения (4-нит. машина)			
	Синий	Зеленый	Оранжевый	Желтый
Легкие		2.0	0.5	6.0
Средние		3.0	0.5	7.0
Тяжелые		4.0	0.5	8.0

Лицевая сторона

Изнаночная сторона

6) 3-ниточный эластичный фигурный стачивающе-обметочный шов

Примечание: Приведенные настройки служат только для справки

Настройки натяжения определяются:

- Типом и толщиной ткани
- Размером иглы
- Размером и типом нити и содержанием в ней волокна

Указания по преобразованию верхнего петлителя в расправитель см. на стр. 30.

Правильная балансировка

Установите настройку натяжения на каждом регуляторе, как показано в таблицах справа и произведите пробное шитье на вашем материале.

Как производить балансировку

- Если натяжение нити нижнего петлителя слишком мало:
 - Поверните регулятор натяжения нити нижнего петлителя (желтый) и установите его на большее значение.
- Если натяжение левой игольной нити слишком мало:
 - Поверните регулятор натяжения левой игольной нити (синий) и установите его на большее значение.
- Если натяжение правой игольной нити слишком мало:
 - Поверните регулятор натяжения правой игольной нити (зеленый) и установите его на большее значение.

Положение иглы				
Положение расширителя	S			
Длина стежка	2-4			
Конвертор	Используется			

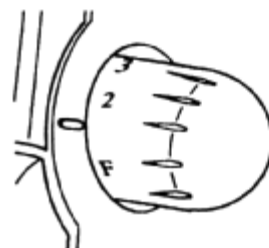
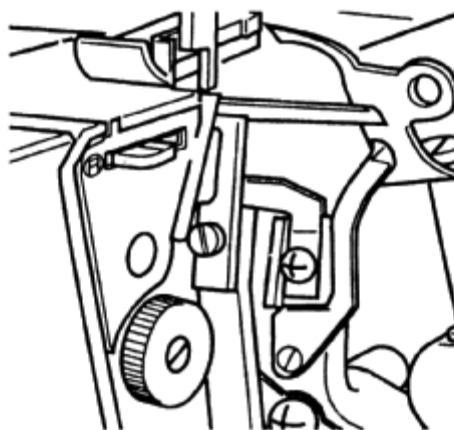
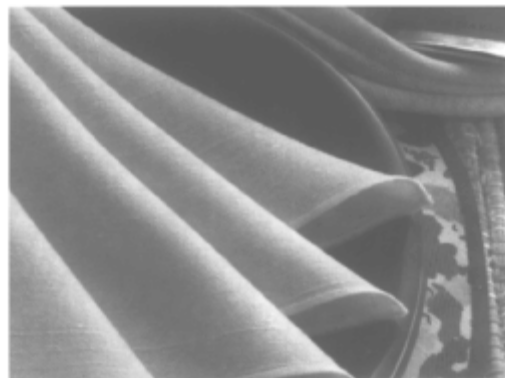
Ткани	Регулятор натяжения (4-нит. машина)			
	Синий	Зеленый	Оранжевый	Желтый
Легкие	2.5	1.5	Расправитель	1.0
Средние	3.0	2.0	Расправитель	1.0
Тяжелые	4.0	3.5	Расправитель	1.0

23. ВЫПОЛНЕНИЕ РОЛЕВОГО ШВА

- На этой машине можно выполнять четыре вида ролевого шва.
- Выполнение осуществляется путем сворачивания и обметки края ткани.
- Эта операция наиболее подходит для легких тканей, таких как батист, вуаль, органди, креп и т.п.
- Ролевой шов не подходит для тяжелых материалов.

Настройка машины

- Снимите левую иглу.
- Установите регулятор положения расширителя в положение R (см. стр. 32).
- Уменьшите ширину обрезки края до минимума.
- Установите регулятор длины стежка в пределах "F - 2", и вы получите красивый, высококачественный шов.
- Игла: Игла категории №2054 #10 или №2054 #14.
- Нить: Для выполнения ролевого шва могут применяться самые различные комбинации нитей.



Примечание: Чтобы получить красивый шов, заправьте верхний петлитель шерстеподобной нейлоновой нитью, а иглу и нижний петлитель—обычной легкой нитью.

1) 3-ниточный стандартный ролевой шов

Правильная балансировка

Установите настройку натяжения на каждом регуляторе, как показано в таблицах справа и произведите пробное шитье на вашем материале.

2) 3-ниточный ролевой шов с применением верхнего петлителя

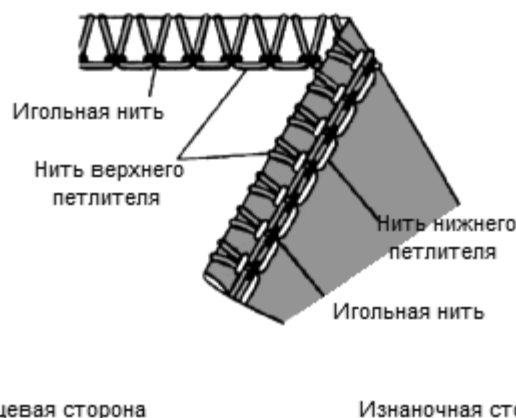
Правильная балансировка

Установите настройку натяжения на каждом регуляторе, как показано в таблицах справа и произведите пробное шитье на вашем материале

Положение иглы	
Положение расширителя	R
Длина стежка	F - 2
Конвертор	Не используется



Нить верхнего петлителя	Регулятор натяжения (4-нит. машина)			
	Синий	Зеленый	Оранжевый	Желтый
Полиэстер		2.0	7.0	2.5
Шерстистый нейлон		2.0	3.5	2.5



Нить верхнего петлителя	Регулятор натяжения (4-нит. машина)			
	Синий	Зеленый	Оранжевый	Желтый
Полиэстер		2.0	5.0	7.0
Шерстистый нейлон		2.0	2.0	5.0

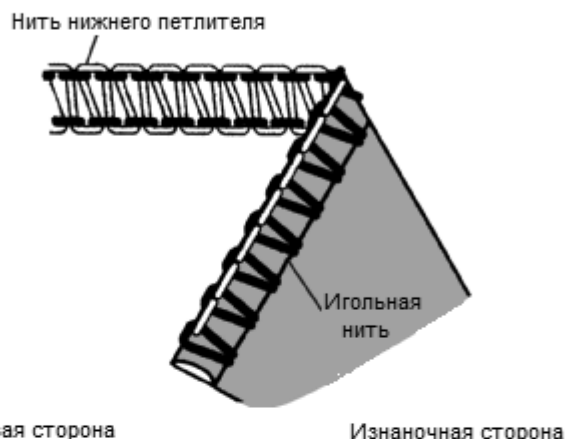
Примечание: Чтобы получить красивый свернутый срез, заправьте верхний петлитель шерстеподобной нейлоновой нитью, а иглу и нижний петлитель – обычной легкой нитью.

3) 2-ниточный стандартный ролевой шов

Правильная балансировка

Установите настройку натяжения на каждом регуляторе, как показано в таблицах справа и произведите пробное шитье на вашем материале.

Положение иглы	
Положение расширителя	R
Длина стежка	F - 2
Конвертор	Используется

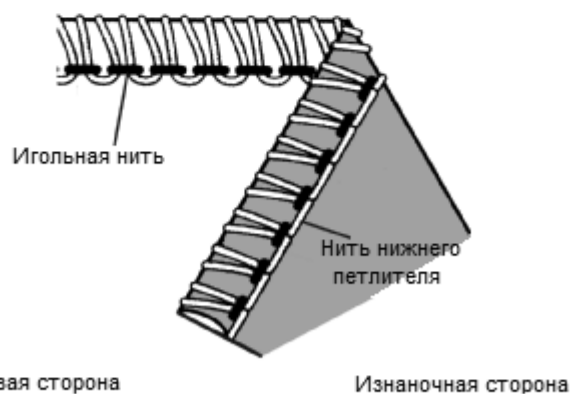


Нить нижнего петлителя	Регулятор натяжения (4-нит. машина)			
	Синий	Зеленый	Оранжевый	Желтый
Шерстистый нейлон		0.8		5.5

4) 2-ниточный ролевой шов с применением нижнего петлителя

Правильная балансировка

Установите настройку натяжения на каждом регуляторе, как показано в таблицах справа и произведите пробное шитье на вашем материале



Нить нижнего петлителя	Регулятор натяжения (4-нит. машина)			
	Синий	Зеленый	Оранжевый	Желтый
Полиэстер		3.0		3.0
Шерстистый нейлон		2.0		3.0

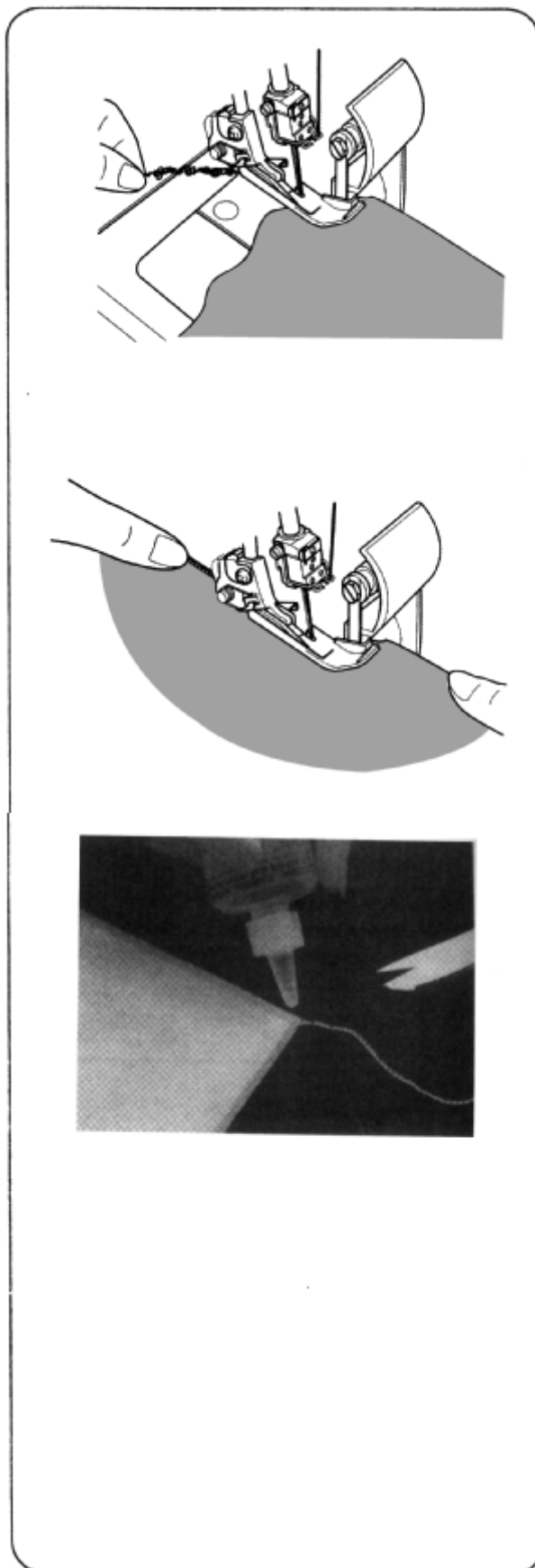
Дополнительная информация о выполнении ролевого шва

- Когда вы начинаете шить, придерживайте нитяную цепочку, чтобы она не запуталась в шве.
- Чтобы получить более красивый шов, слегка натягивайте материал в направлении шитья.
- Минимальная ширина краеобметочного стежка, которая может быть получена при ролевого шва, составляет 1,5 мм, поскольку ширина обрезки не может быть установлена менее 3 мм.

Закрепление нитяной цепочки ролевого шва

- Нанесите на конец шва каплю жидкого герметика для швов.
- Дайте герметику высохнуть, а затем обрежьте цепочку вблизи стежков.

Примечание: перед использованием проверьте герметик на предмет взаимодействия с цветом ткани.



24. ВИДЫ СТРОЧКИ И ТЕХНИКА ШИТЬЯ

Выполнение декоративного стежка FLATLOCK

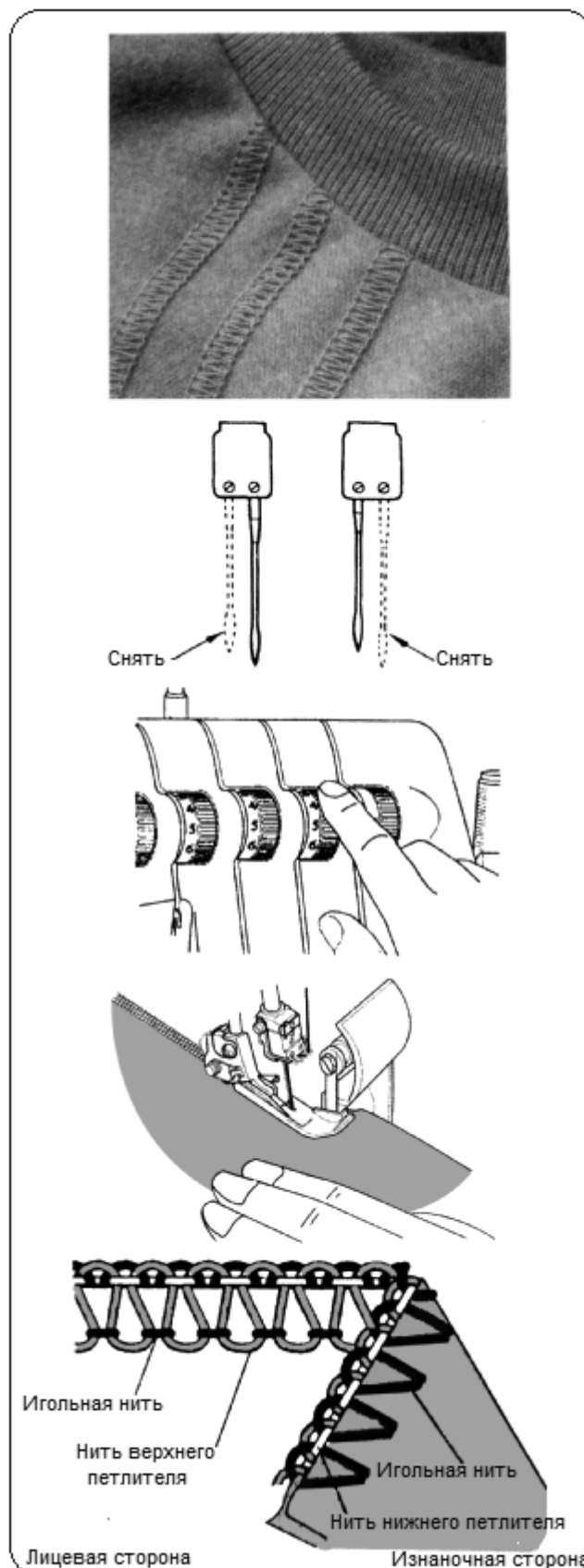
- Шов FLATLOCK получается путем регулировки натяжения 3-ниточного оверлочного шва, прошивания шва и растягивания ткани, чтобы сделать шов плоским.
- Шов FLATLOCK может использоваться как в качестве конструкционного и декоративного шва, так и в качестве чисто декоративного элемента.

1) Настройка машины

- Снимите левую или правую иглу.
- Начните шить с заправленной нитями машиной и натяжениями, сбалансированными для 3-ниточного обметочного шва (см. стр. 36)
- Существенно ослабьте натяжение игольной нити (синий или зеленый регулятор).
- Слегка ослабьте натяжение нити верхнего петлителя (оранжевый регулятор).
- Существенно увеличьте натяжение нити нижнего петлителя (желтый регулятор).

2) Прошивание шва

- Чтобы прошить декоративную строчку на лицевой стороне одежды, сложите ткань изнаночными сторонами вместе.
- Прошейте шов, обрезая излишек ткани.
- Игольная нить (зеленый или синий регулятор) будет образовывать на изнаночной стороне ткани V-образную строчку.
- Нить нижнего петлителя будет вытягиваться в прямую линию у края ткани.



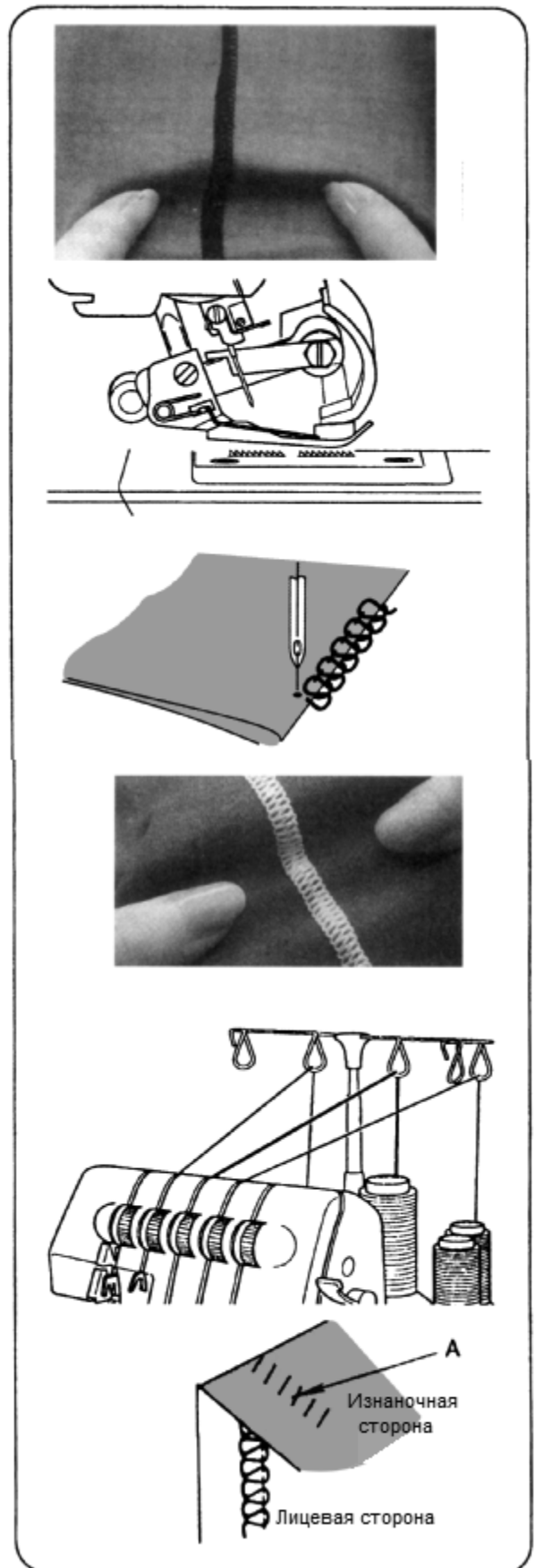
- Растяните ткань в стороны, чтобы сделать строчку плоской.

3) Декоративный FLATLOCK

- Установите подвижный верхний нож в нерабочее положение (стр. 29). При выполнении этой строчки ткань не обрезается.
- Сложите ткань изнаночными сторонами вместе.
- Установите ткань таким образом, чтобы часть строчки выходила за ее пределы.
- Растяните ткань в стороны, чтобы сделать строчку плоской.

Дополнительная информация о выполнении шва FLATLOCK

- Для того, чтобы ткань можно было растянуть, натяжения нитей должны быть правильно отрегулированы.
- Нить верхнего петлителя является в шве FLATLOCK выступающей. Заправьте в верхний петлитель декоративную нить, а в иглу и нижний петлитель – незаметные нити.
- Для получения строчки типа лесенки прошейте шов, сложив ткань лицевыми сторонами вместе. В этом случае выступающей нитью будет игольная нить, которая будет образовывать лесенку (А).



Выполнение потайного шва

- В ходе одной операции обрезается излишек ткани, подшивается подогнутый край и обметываются свободные края ткани.
- Потайной шов лучше всего подходит для обработки трикотажа. Он дает прочную, но почти невидимую отделку.
- Снимите левую иглу и настройте машину для узкой 3-нитевой обметочной строчки.

Примечание: может быть также использована трехниточный шов FLATLOCK.

- Установите регулятор длины стежка на делении 4.
- Сложите край ткани на изнаночную сторону, затем обратно на лицевую сторону, оставив 6 мм за складкой.
- Прошейте выступающий край, позволяя игле чуть захватывать край складки.

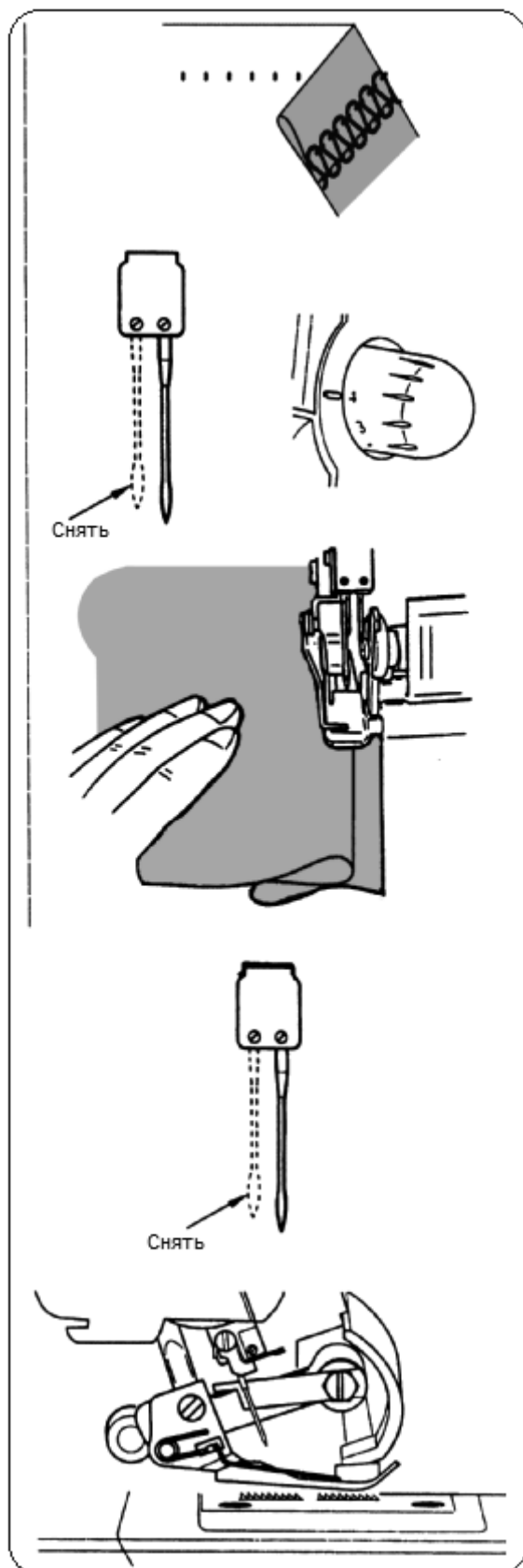
Примечание: в наличии имеется дополнительная лапка для выполнения потайной строчки (см. стр. 55).

Выполнение декоративных складок

- Выполнение декоративных сборок на ткани производится перед раскройкой ткани.
- Снимите левую иглу и настройте машину для выполнения узкой 3-ниточной обметочной строчки.

Примечание: для этой техники может быть также использован ролевой шов.

- Установите подвижный верхний нож в нерабочее положение (см. стр. 29).
- Разметьте на ткани желаемое количество декоративных складок при помощи растворимого в воде маркера для ткани.



- Сложите ткань изнаночными сторонами вместе и прошейте.
- Прогладьте складки, уложив их в одном направлении.

Прошивание прямых углов

(1) Наружный угол

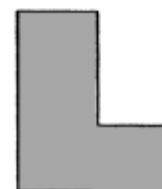
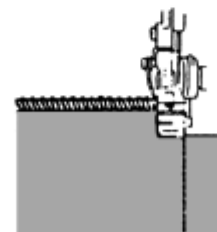
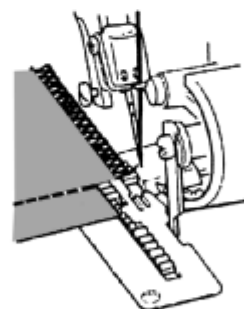
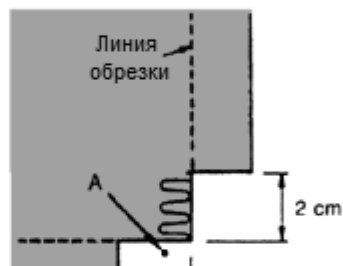
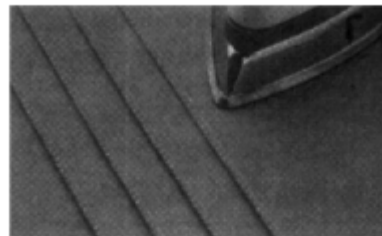
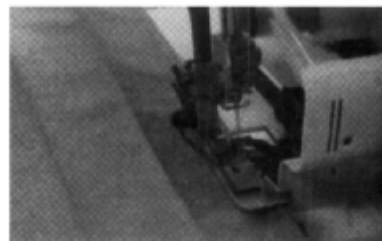
- Отрежьте с угла приблизительно 2 см ткани по линии обметочного шва.
- Прошейте один стежок далее точки А и остановитесь.
- Поднимите иглу и прижимную лапку.
- Вытяните ткань назад настолько, чтобы освободить нить, попавшую на палец игольной пластинки.

Примечание: прижимная лапка для ясности не показана.

- Поверните ткань и опустите прижимную лапку так, чтобы нож оказался позиционированным на одной линии с обрезанным краем ткани.
- Вытяните ослабшие нити и начните шить.

(2) Внутренний угол

- Обрежьте ткань по краю шва.




- Установите подвижный нож в нерабочее положение А(см. стр. 29)

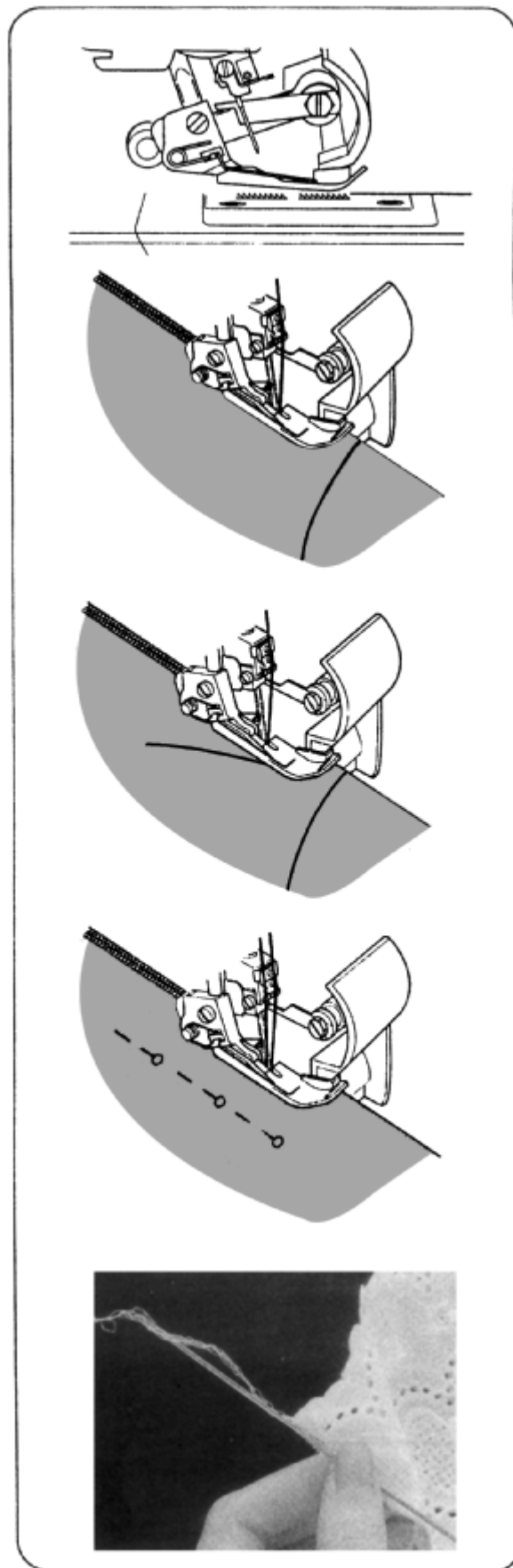
- Прошейте ткань по вырезанному краю.
- Остановитесь, прежде чем достигнете угла и сложите ткань влево, чтобы распрямить угол.

- Продолжайте шить на малой скорости, держа край ткани прямо.

Установка булавок

- Вставьте булавки слева от прижимной лапки. При такой установке булавки будет легко снять, и они не будут находиться в зоне действия ножей.

 **Внимание:** Шитье по булавкам приведет к повреждению и/или разрушению режущей кромки ножей.



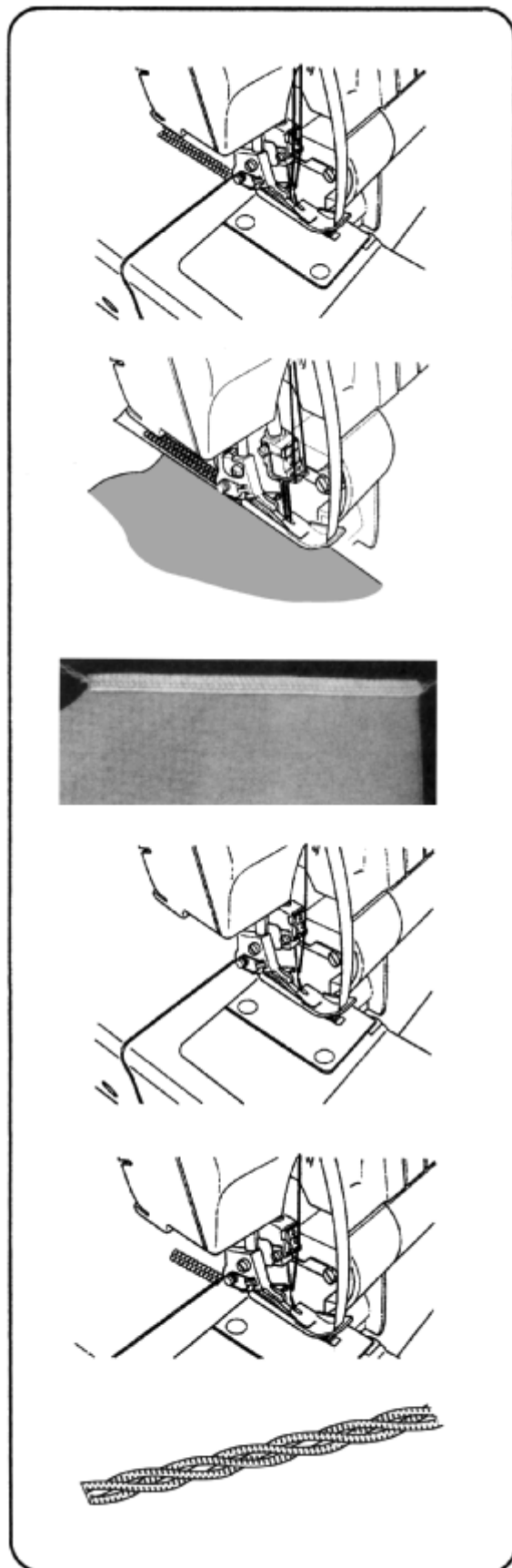
Усиление шва

- Вставка саржевой ленты во время обметки края ткани стабилизирует шов.
- Вставьте ленту через отверстие в передней части прижимной лапки.
- Установите ленту под лапкой, направив ее к задней стороне машины и прошейте шов.

- При прошивании шва происходит прикрепление ленты.

Вшивание канта

- Установите подвижный верхний нож в нерабочее положение.
- Вставьте шнур-заполнитель, такой как толстая нить или саржевая лента через отверстие в передней части прижимной лапки.
- Поместите шнур-заполнитель под прижимной лапкой и сплетите жгут желаемой длины.
- Сплетенные жгуты могут использоваться отдельно или могут быть сплетены в косички из 3-4 жгутов.




25. ТЕХНИЧЕСКОЕ ОБСЛУЖИВАНИЕ МАШИНЫ

Оверлок требует большего объема технического обслуживания, чем обычная швейная машина, в основном по двум причинам.

- 1) При работе ножей образуется большое количество пуха и обрывков нитей.
- 2) Оверлок работает с очень большой скоростью и нуждается в частой смазке внутренних рабочих частей.

Очистка машины

 **Внимание:**
Перед очисткой машины выньте вилку сетевого шнура из розетки.

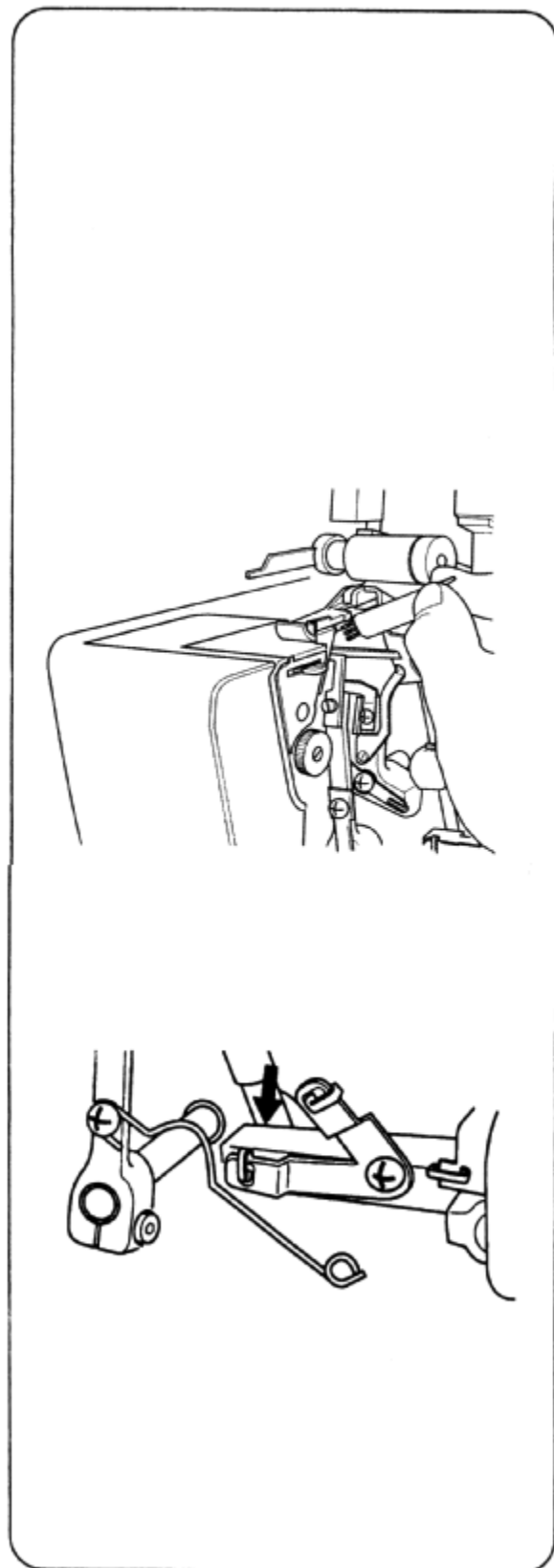
- Удалите пыль и обрывки из области петлителя и ножа при помощи сухой щетки.

Смазка машины

 **Внимание:**
Перед смазкой машины выньте вилку сетевого шнура из розетки.

- Периодически следует производить смазку машины. Точки смазки показаны на диаграмме.

Примечание: применяйте для смазки только смазочное масло для швейных машин. Не пользуйтесь никаким другим маслом, поскольку это может привести к повреждению машины.



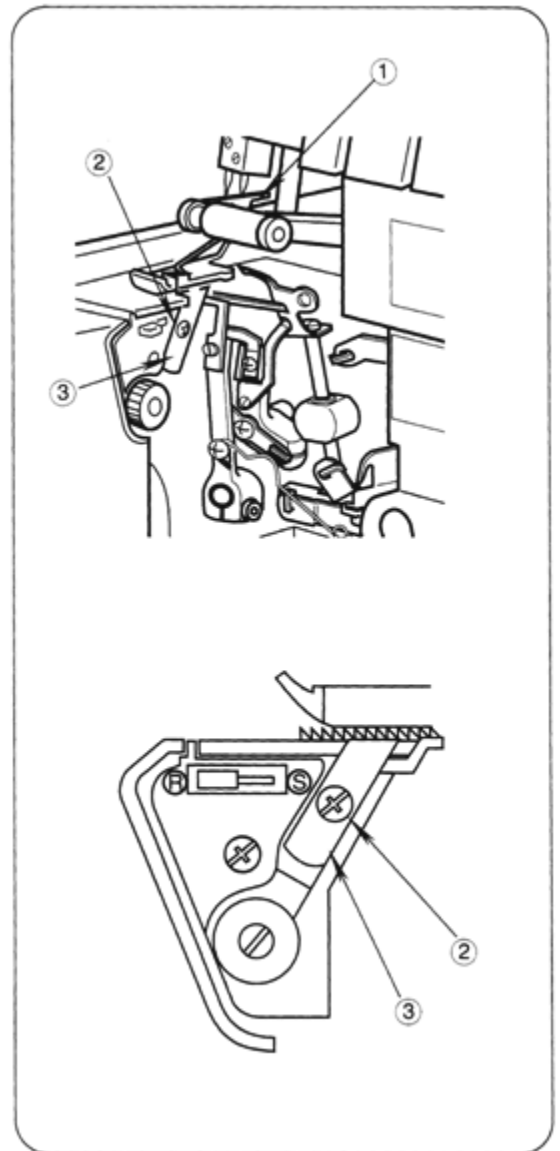
Замена неподвижного ножа



Внимание:


Перед заменой неподвижного ножа выньте вилку сетевого шнура из розетки.


- Когда неподвижный нож затупляется, его следует заменить.
- Неподвижный нож может быть заменен в соответствии с приведенными ниже указаниями, однако, если вы испытываете трудности с заменой, обратитесь к представителю компании на предмет замены ножа и выполнения необходимых регулировок.
- Убедитесь в том, что вилка сетевого шнура вынута из розетки.
- Откройте крышку петлителя и установите неподвижный верхний нож 1 в нерабочее положение (см. стр. 29).
- Ослабьте установочный винт неподвижного ножа 2 и снимите неподвижный нож 3.
- Установите новый неподвижный нож в канавку держателя.
- Затяните установочный винт неподвижного ножа 2.
- Верните подвижный нож 1 в рабочее положение.



Замена ножа для обрезки нити

- Нож для обрезки нити на этой машины в случае его затупления можно заменить новым, имеющимся в продаже.
- Отломите от нового ножа нижний кусок и замените нож, как описано ниже.


 **Внимание:** Отламывая нижний кусок от нового ножа, соблюдайте крайнюю осторожность, чтобы не поранить руки.

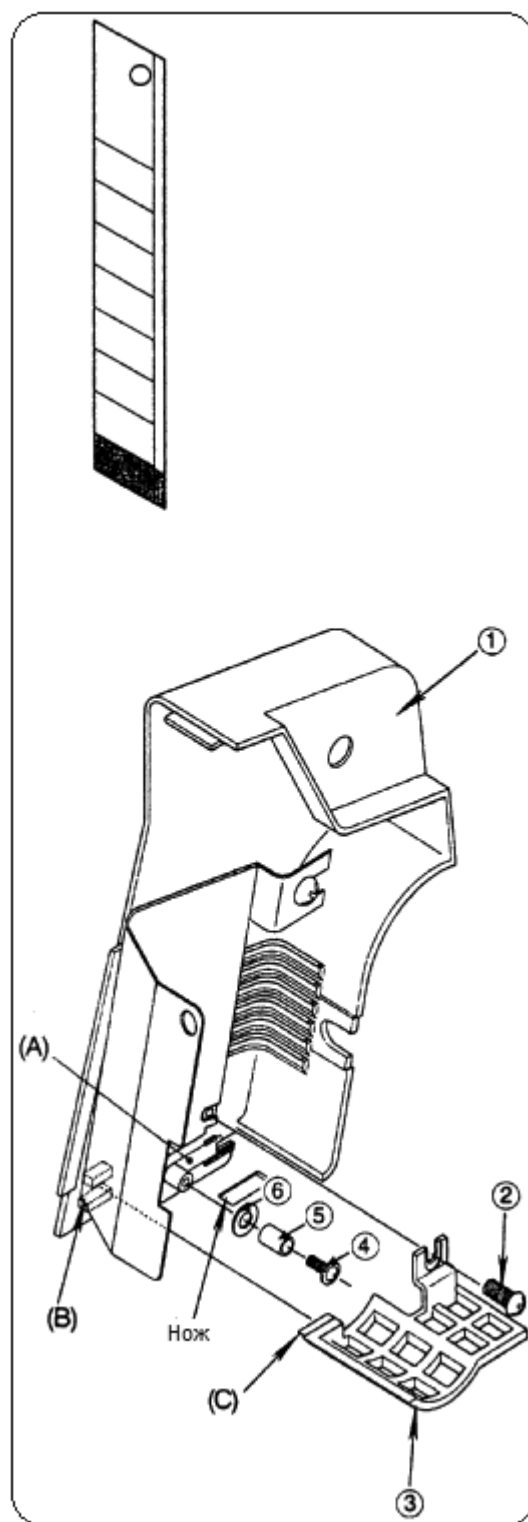
 **Внимание:** Перед тем, как снять крышку выньте вилку сетевого шнура из розетки.

- Снимите крышку осветительной лампочки 1.
- Ослабьте винт крепления ограждающей решетки 2 и снимите ограждающую решетку 3.
- Выверните винт крепления ножа для обрезки нити 4, снимите проставку 5 и шайбу 6.
- Замените нож для обрезки нити, установив новый нож в выемку А, предусмотренную для него в крышке осветительной лампочки, как показано на иллюстрации.

Примечание: убедитесь в том, что режущая кромка ножа обращена в правильном направлении.

- Закрепите нож при помощи шайбы 6, проставки 5 и винта 4.
- Чтобы установить на место ограждающую решетку, вставьте язычок (С) ограждающей решетки в прорезь (В) крышки осветительной лампочки и затяните винт 2.


 **Предупреждение:** Перед тем, как вставить вилку сетевого шнура в розетку, не забудьте установить на место крышку осветительной лампочки.



26. ДОПОЛНИТЕЛЬНЫЕ ПРИНАДЛЕЖНОСТИ

Примечание: не пользуйтесь прижимными лапками, предназначенными для других машин. Применение таких лапок может привести к ее контакту с иглой или ножом, что является опасным.

Прижимная лапка быстрой фиксации этой машины позволяет легко и быстро снимать ее и устанавливать.

 **Внимание:** Перед заменой прижимной лапки выньте вилку сетевого шнура из розетки или выключите сетевой выключатель.

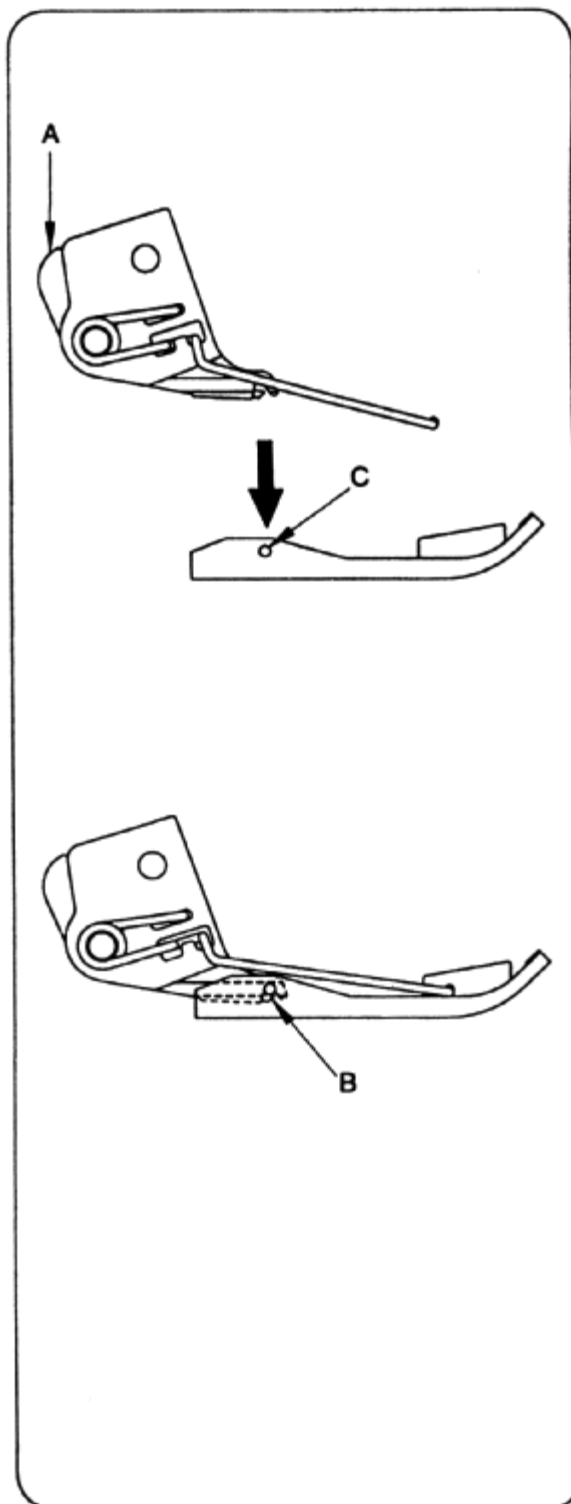
Прижимная лапка быстрой фиксации

Снятие

- Поднимите прижимную лапку, затем поднимите игольный стержень в крайнее верхнее положение.
- Нажмите на белый рычажок (A) на задней стороне хвостовика прижимной лапки и снимите пластинку прижимной лапки.
- Если вынуть пластинку прижимной лапки из-под хвостовика прижимной лапки затруднительно, поднимите подъемник прижимной лапки в положение High Lift (Высокий Подъем) и удерживая его в этом положении, снимите пластинку прижимной лапки.

Установка

- Установите пластинку прижимной лапки на игольную пластинку под хвостовиком прижимной лапки, так чтобы ось шарнира (C) совместилась с прорезью (B) хвостовика. Затем опустите подъемник прижимной лапки.
- Если пластинка прижимной лапки не вставляется легко под хвостика прижимной лапки, поднимите подъемник прижимной лапки в положение High Lift (Высокий Подъем) и удерживая его в этом положении, вставьте пластинку прижимной лапки под хвостика прижимной лапки. Затем опустите подъемник прижимной лапки.
- Поднимите подъемник прижимной лапки и убедитесь в том, что пластинка прижимной лапки надежно прикреплена к хвостовику.



Дополнительные прижимные лапки

1) Лапка для присбаривания (P/N 550620)

Эта лапка лучше всего подходит для выполнения сборок при обработке юбок, кокеток, манжет оборок и т.д.

Эта лапка также подходит для сшивания вместе двух кусков ткани и выполнения сборок на нижнем куске в ходе одной операции.

2) Лапка для пришивания эластичной ленты (P/N 550621)

Эта лапка используется для прикрепления к одежде эластичной ленты, причем степень сжатия эластичной ленты может регулироваться, как это необходимо.

3) Лапка для вшивания декоративного канта (P/N 550622)

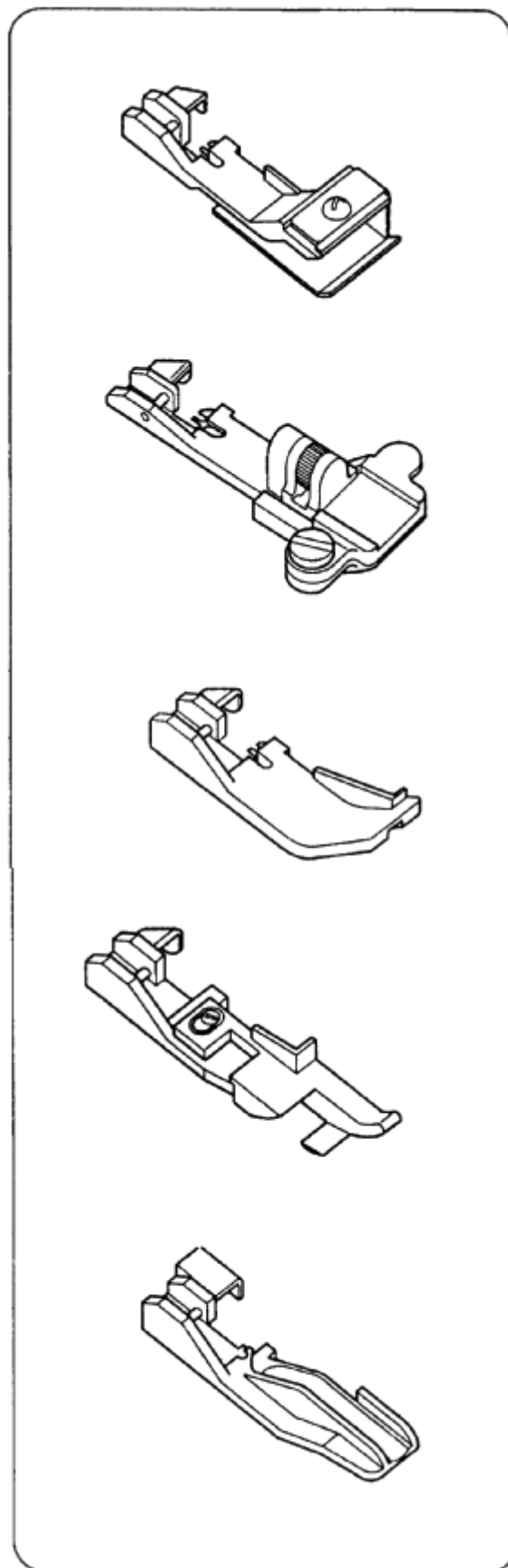
Эта лапка предназначена для вшивания декоративного канта между двумя слоями ткани.

4) Лапка для выполнения потайного шва (P/N 550623)

Эта лапка предназначена для обработки манжет на изделиях из трикотажных материалов, а также прошивания швов на брюках и юбках, там где швы не должны быть видны.

5) Лапка для пришивания бисера (P/N 550624)

Эта лапка предназначена для пришивания бисера и т.п.



27. ПОИСК И УСТРАНЕНИЕ НЕИСПРАВНОСТЕЙ

Проблема	Метод устранения	Стр.
Плохая подача ткани	– Увеличить длину стежка	25
	– При шитье тяжелых материалов увеличить давление прижимной лапки	26
	– При шитье легких материалов уменьшить давление прижимной лапки	26
Ломается игла	– Правильно вставить иглу	15-16
	– Не тянуть материал во время шитья	
	– Затянуть установочный винт иглы	15-16
	– Для шитья тяжелых материалов использовать иглу большего размера	10
Обрывается нить	– Проверить правильность заправки нити	17-23
	– Проверить, не запуталась ли или не застряла ли нить	24
	– Правильно вставить иглу	15-16
	– Установить новую иглу, старая игла может быть погнута или затуплена	11
	– Использовать высококачественную нить	58
	– Ослабить натяжение нити	33-39
Пропуск стежков	– Установить новую иглу, старая игла может быть погнута или затуплена	10
	– Затянуть установочный винт иглы	15-16
	– Правильно вставить иглу	15-16
	– Установить иглу другого типа или размера	10
	– Проверить правильность заправки нити	17-23
	– Увеличить давление прижимной лапки	26
	– Использовать высококачественную нить	58
Неравномерная строчка	– Отбалансировать натяжение нитей	33-39
	– Проверить, не запуталась ли или не застряла нить	
	– Проверить правильность заправки нити	17-23
Ткань сморщивается	– Ослабить натяжение нити	33-39
	– Проверить, не запуталась ли или не застряла нить	
	– Использовать высококачественную легкую нить	24
	– Уменьшить длину стежка	58
	– При шитье легких материалов уменьшить давление прижимной лапки	25
		26
Плохая обрезка ткани	– Проверить правильность установки ножей	51
	– Заменить один или оба ножа	51
Заедание ткани	– Перед тем, как шить, закрыть крышку петлителя	12
	– Проверить, не запуталась ли или не застряла нить	24
	– Перед обработкой оверлоком сожмите толстые слои ткани на обычной швейной машине	
Машина не работает	– Подсоединить машину к источнику электропитания	12

28. ТАБЛИЦА ВЫБОРА ИГОЛОК И НИТОК

Тип ткани	Тип нити	Игла Кат. № 2054
Легкие: Батист, органза, вуаль, креп и т.д.	Хлопчатобумажная #100 Шелковая #100 Нить из волокна #80 - #90 Тетроновая #80 - #100	#10
Средние: Муслин, атлас, габардин, тонкое сукно и т.п.	Хлопчатобумажная #60-#80 Шелковая #50 Нить из волокна #60-#80 Тетроновая #60-#80	#10, #14
Тяжелые: Рубашечная ткань, джинсовая ткань, твид, вельвет, саржа	Хлопчатобумажная #40 - #60 Шелковая #40 - #60 Нить из волокна #60- #80 Тетроновая #50 - #80	#14
Эластичные ткани: Трикотаж	Нить из волокна #80 - #90 Тетроновая #60 - #80	#10
Джерси	Нить из волокна #60 - #80 Тетроновая #60 - #80 Хлопчатобумажная #60 - #80	#10, #14
Шерсть (тканая, вязаная)	Нить из волокна #60 - #80 Тетроновая #50 - #60 Шерстеподобная нейлоновая Шерстеподобная тетроновая	#10, #14

Игла Кат. № 2054-42 поставляется вместе с машиной, имеются также следующие иглы:

Кат. № 2054 – 42 (с обычным кончиком)

Кат. № 2054 – 06 (с шариковым кончиком, для шитья эластичных тканей)

Рекомендуется выбирать иглу в соответствии с обрабатываемым материалом.

29. СПЕЦИФИКАЦИЯ

Параметр	Спецификация
Скорость шитья Длина стежка (величина подачи) Соотношение дифференциальной подачи Ширина обметочной строчки Ход игольного стержня Подъем прижимной лапки Игла	1300 стежков/мин, максимум 1-4 мм (стандартная: для ролевого шва– F-2, обычная обметка края – 3.0) 1:0,7 – 1:2 (на машине с дифференциальной подачей) Обработка подогнутого для ролевого шва – 1,5мм, обычная обметка края – 3,0-7,7мм (стандартная – 3,5мм) 27мм 4,5мм Обработка ролевого шва – Игла Кат. № 2054 #10 Обычная обметка края – Игла Кат. № 2054 #10, #14
Модель Количество нитей Габаритные размеры машины (мм) Ширина Глубина Высота Вес (кг)	Over pro 710, Over pro 720, Over pro 730, Over pro 740, Over pro 777 4 330 270 279 6,7

Изготовитель: “Астралюкс Пте. Лтд.” (“Astralux Pte.Ltd.”)

Место нахождения: Сингапур, 176 Джу Чиат Роуд № 02-02

Фактический адрес: Сингапур, 176 Джу Чиат Роуд № 02-02

Страна производитель: Китай **Срок службы:** 5 лет

Импортер: ООО «Мегатекс»

Адрес: 107076, г.Москва, ул.Краснобогатырская, д.44, стр.1

Организация, уполномоченная на принятие претензий потребителей и ремонт: ООО «Финист»,

107076, г. Москва, ул. Краснобогатырская, д.44, стр.1, Тел. (499) 269-15-22

Товар соответствует требованиям ТР ТС 004/2011, ТР ТС 020/2011

Дата изготовления 7 июля 2017

ОРГАН ПО СЕРТИФИКАЦИИ: НПО «Профессионал»

(Регистрационный номер в Госреестре – RU C-SG.ПС22.В.00268)



Особая утилизация

Во избежание нанесения вреда окружающей среде необходимо отделить данный объект от обычных отходов и утилизировать его наиболее безопасным способом, например, сдать в специальные места по утилизации.

EAC