

# PROFI COOK®

## Bedienungsanleitung / Garantie

Gebruiksaanwijzing • Mode d'emploi • Instrucciones de servicio • Istruzioni per l'uso  
Instruction Manual • Instrukcja obsługi / Gwarancja • Használati utasítás  
Руководство по эксплуатации • دليل التعليمات



## Eierkocher PC-EK 1139

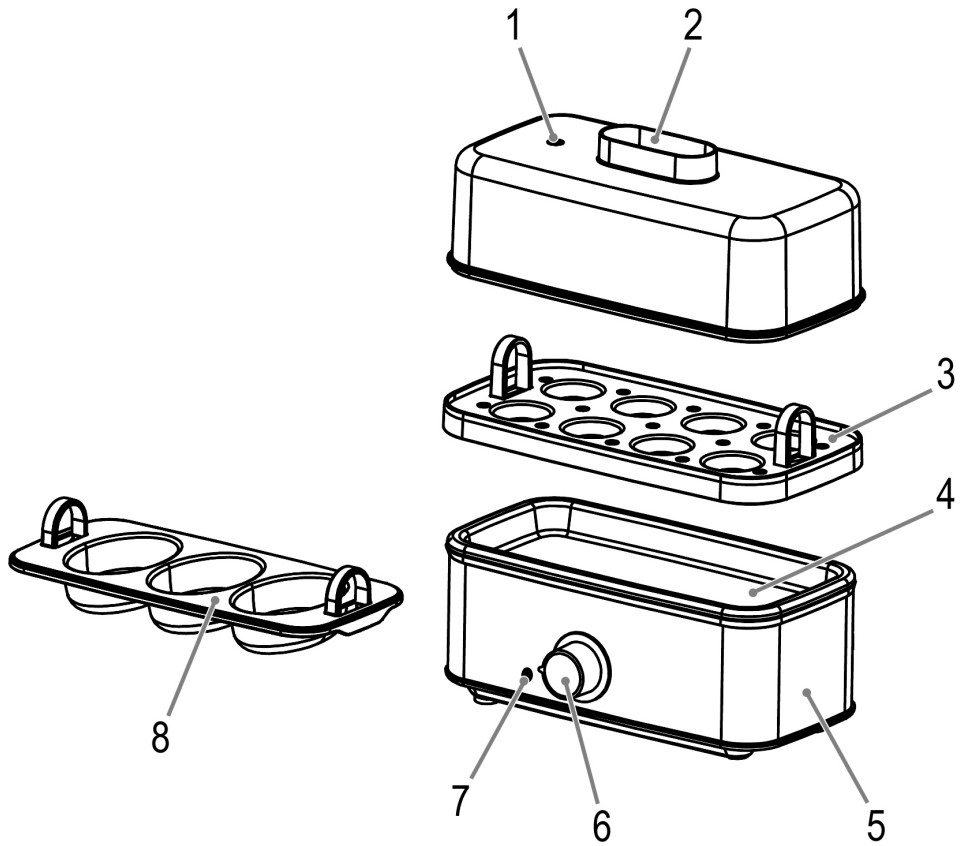
Eierkoker • Cuiseur à œufs • Cocedor de huevos  
Cuociuova • Egg boiler • Urządzenie do gotowania jaj  
Tojásfőző • Яйцеварка • جهاز إعداد البيض



Bedienungsanleitung .....	Seite	4	DEUTSCH
Gebruiksaanwijzing .....	Pagina	11	NEDERLANDS
Mode d'emploi .....	Page	16	FRANÇAIS
Instrucciones de servicio.....	Página	22	ESPAÑOL
Istruzioni per l'uso .....	Pagina	27	ITALIANO
Instruction Manual .....	Page	32	ENGLISH
Instrukcja obsługi .....	Strona	37	JEZYK POLSKI
Használati utasítás.....	Oldal	43	MAGYARUL
Руководство по эксплуатации .....	стр.	48	РУССКИЙ
57 صفحة.....	دليل التعليمات.....		العربية

## Übersicht der Bedienelemente

Overzicht van de bedienings-elementen • Liste des différents éléments de commande  
Indicación de los elementos de manejo • Elementi di comando • Overview of the Components  
Przegląd elementów obsługi • A kezelőelemek áttekintése  
Обзор деталей прибора • نظرة عامة على المكونات



## Руководство по эксплуатации

Спасибо за выбор нашего продукта. Надеемся, он вам понравится.

### Символы применяемые в данном руководстве пользователя

Важные рекомендации для обеспечения вашей безопасности обозначены по особенному. Обязательно следуйте этим рекомендациям, чтобы предотвратить несчастный случай или поломку изделия:



#### **ПРЕДУПРЕЖДЕНИЕ:**

Предупреждает об опасности для здоровья и возможном риске получения травмы.



#### **ВНИМАНИЕ:**

Указывает на возможную опасность для изделия и других окружающих предметов.



**ПРИМЕЧАНИЯ:** Дает советы и информацию.

## Содержание

Обзор деталей прибора .....	3
Общие замечания .....	48
Специальные указания по безопасности для этого прибора .....	48
Обзор деталей прибора .....	50
Комплект поставки .....	50
Распаковка прибора .....	51
Инструкция по использованию .....	51
Эксплуатация / порядок работы .....	51
Очистка и хранение .....	52
Удаление накипи .....	52
Исправление неисправностей .....	52
Технические данные .....	53

## Общие замечания

Перед началом эксплуатации прибора внимательно прочитайте прилагаемую инструкцию по эксплуатации и сохраните ее в надежном месте, вместе с гарантийным талоном, кассовым чеком и, по возможности, картонной коробкой с упаковочным материалом. Если даете кому-либо попользоваться прибором, обязательно дайте в придачу данную инструкцию по эксплуатации.

- Пользуйтесь прибором только частным образом и по назначению. Прибор не предназначен для коммерческого использования.
- Не пользуйтесь прибором под открытым небом. Предохраняйте прибор от жары, прямых солнечных лучей, влажности (ни в коем случае не погружайте его в воду) и ударов об острые углы. Не прикасайтесь к прибору влажными руками. Если прибор увлажнился или намок, тут же выньте вилку из розетки.
- После эксплуатации, монтаже принадлежностей, чистке или поломке прибора всегда вынимайте вилку из розетки (тяните за вилку, а не за кабель).
- **Не** оставляйте включенные электроприборы без присмотра. Выходя из помещения всегда выключайте прибор. Выньте штекер из розетки.
- Прибор и кабель сетевого питания необходимо регулярно обследовать на наличие следов повреждения. При обнаружении повреждения пользоваться прибором запрещается.
- Используйте только оригинальные запчасти.
- Из соображений безопасности для детей не оставляйте лежать упаковку (пластиковые мешки, картон, пенопласт и т.д.) без присмотра.



#### **ПРЕДУПРЕЖДЕНИЕ:**

Не позволяйте детям играть с полиэтиленовой пленкой. **Опасность удушья!**

## Специальные указания по безопасности для этого прибора

На изделии имеются следующие предупреждающие символ:



#### **ПРЕДУПРЕЖДЕНИЕ:**

#### **Риск ошпаривания!**

Из отверстий для выхода пара и при открывании крышки выходит горячий пар!

 **ПРЕДУПРЕЖДЕНИЕ: Риск получения ожогов!**

Во время и после использования чайника температура доступных поверхностей будет очень высокой.

- Для захвата крышки и подставки для яиц используйте ручки.
- Даже после отключения поверхность нагревательного элемента в течение некоторого времени остается горячей.

 **ПРЕДУПРЕЖДЕНИЕ: Опасность пораниться!**

Будьте осторожны в обращении с меркой. Он содержит на донце прокальватель для яиц. Избегайте травмирования прокальвателем.

 **ВНИМАНИЕ:**

- Следите за тем, чтобы кабель не касался горячих частей прибора.
- Никогда не включайте яйцеварку без воды.
- Для заполнения берите только холодную воду!
- **Запрещается** сыпать на ещё горячую электроплитку средства для удаления накипи!
- Устанавливайте прибор только на ровную поверхность.
- Не передвигайте и не прикасайтесь к прибору когда он работает.
- Чайник может использоваться **детьми** в возрасте 8 лет и старше, если они это делают под присмотром старших или проинструктированы относительно мер безопасности при его **использовании** и осознают возникающие при этом риски.
- Чистка и **обслуживание** не должно выполняться детьми, за исключением **детей** старше 8 лет и под наблюдением взрослых.
- Располагайте печь и сетевой шнур вне досягаемости детей младше 8 лет.

- Детям не разрешается играть с устройством.
- Устройства могут быть использованы людьми с ограниченными физическими и умственными способностями, а также не имеющими опыта работы, только под присмотром или после получения **инструктажа по безопасной эксплуатации устройства**, если эти люди осознают все риски, связанные с данным прибором.
- Не пытайтесь отремонтировать устройство самостоятельно. Обязательно свяжитесь с авторизованным мастером. При повреждении сетевого шнура, во избежание опасности поражения электрическим током, шнур следует заменить у изготовителя, сервисного представителя или других квалифицированных лиц.
- Используйте устройство только в помещениях, в сухом месте. Устройство предназначено только для использования дома или в подобных местах, например:
  - В магазинах, офисах и других коммерческих учреждениях.
 Устройство **не** предназначено для использования в сельскохозяйственных помещениях или в пансионатах.

### **ВНИМАНИЕ:**

Во время чистки нельзя погружать прибор в воду. Смотрите рекомендации в главе “Очистка и хранение”.

#### Обзор деталей прибора

- 1 Отверстие для выхода пара
- 2 Крышка
- 3 Держатель яиц
- 4 Бачок для воды с нагревательной плитой
- 5 Корпус
- 6 Переключатель вкл./выкл.
- 7 Лампочкой управления
- 8 Вставка для приготовления омлета/пошированных яиц

#### Комплект поставки

- 1x Прибор
- 1x Крышка
- 1x Держатель яиц
- 1x Вставка для приготовления омлета/пошированных яиц
- 1x Мерная кружка

## Распаковка прибора

1. Осторожно выньте все детали прибора из упаковки.
2. Удалите весь упаковочный материал, такой как пластмассовая пленка, заполняющий материал, кабельные зажимы и картон.
3. Проверьте полноту комплекта поставки.
4. Проверьте прибор на предмет повреждений при транспортировке, чтобы не допустить возникновения опасных ситуаций.

### ПРИМЕЧАНИЯ:

- Если имеются какие-либо видимые признаки повреждений при транспортировке, немедленно обратитесь к своему дилеру. Не эксплуатируйте поврежденный прибор!
  - На верхней части прокальвателя, расположенного на донце мерной кружки, имеется защитная крышка. Во избежание травмирования рекомендуется надевать крышку после использования.
5. Перед первым включением промойте прибор, как это описано в главе "Очистка и хранение".

## Инструкция по использованию

- Прибор может использоваться для приготовления:
  - 1 - 8 яиц всмятку;
  - 1 - 3 пошарованных яиц;
  - Пикантного заварного крема из яиц;
  - 1 - 3 небольших порций омлета.
- Количество воды, налитой в кипяточный кувшин, управляет временем кипячения.
- Используйте мерную чашку из комплекта поставки для определения количества воды.

### Пояснения символов



Мягкие яйца всмятку



Яйца всмятку от мягких до средней твердости



Яйца вкрутую

Для определения количества варимых яиц, обратитесь к шкале, расположенной рядом с символами с изображением яиц.

Шкала отображает примерное количество для яиц **среднего размера**. Твердость яиц всмятку зависит от различных факторов: от размера и температуры яиц. При небольшом опыте вы быстро найдете желательные для вас настройки.

### ПРИМЕЧАНИЯ:

Если яйца получаются сильно твердыми, уменьшите количество воды, и соответственно, увеличьте ее количество, если они получаются слишком мягкими.

## Использование вставки для приготовления омлета / пошарования

- Определите количество воды в соответствии со шкалой (000).
- Слегка смажьте вставку сливочным маслом или маргарином для облегчения извлечения вареных яиц.
- Не помещайте в углубление более одного треснувшего яйца.
- Поместите вставку для приготовления омлета / пошарования на держатель яиц.


### ПРИМЕЧАНИЯ:

Всегда давайте пикантному заварному крему остыть перед его нарезанием на кубики.

## Электрическое соединение

Проверьте, чтобы ваше электропитание от сети соответствовало спецификации оборудования на паспортной табличке.

## Эксплуатация / порядок работы

1. Установите переключатель вкл./выкл. в положение "0" (выключено).
2. Установите прибор горизонтально на плоскую сухую поверхность. Она должна быть нескользкой и жаропрочной.
3. В зависимости от количества яиц наполните измерительный стаканчик водой до соответствующей метки и перелейте ее в испарительную чашу.
4. Установите держатель яиц.
5. Проткните тупые концы яиц, чтобы они не трескались в время готовки. Для этого используйте прокальватель яиц, имеющийся на донце мерной кружки.
6. Поставьте яйца в держатель проколотым концом вверх.
7. Вставьте шнур.
8. Вставьте вилку в розетку напругою, встановлену належним чином.
9. Включите электроприбор при помощи переключателя вкл./выкл. При этом загорается контрольная лампочка.
10. Яйца готовы, как только начинает звенеть зуммер. Индикаторная лампа выключится. Выключите электроприбор и выньте вилку из розетки.
11.  **ПРЕДУПРЕЖДЕНИЕ: Риск ошпаривания!**  
Откройте крышку с помощью ручки таким образом, чтобы пар мог выходить назад.
12. Поднимите держатель яиц за его ручки. При этом вы можете недолго подержать яйца под проточной холодной водой, чтобы предотвратить продолжение приготовления.
13. Дайте прибору остыть до следующего его использования или перед чисткой и хранением.

# Очистка и хранение

## ПРЕДУПРЕЖДЕНИЕ:

- Выключите устройство и отключите от электропитания от сети.
- Не погружайте прибор в воду! После этого возникает риск возгорания или удара электрическим током.
- Очистите и храните устройство **только** после того, как оно полностью остынет. **Опасность ожогов!**

## ВНИМАНИЕ:

- Не используйте металлическую щетку или иные абразивные кухонные принадлежности для очистки.
- Не используйте агрессивные или абразивные чистящие средства.
- Очистите поверхность с помощью влажной тканевой салфетки без чистящих средств при необходимости.
- Пормойте крышку, держатель яиц и вставку для приготовления омлета / поширования в раковине. Просушите все части перед хранением прибора.

## Удаление накипи

- Интервалы времени удаления накипи зависят от жесткости воды и от частоты использования прибора.
- Если необходимо, то очищайте наружные поверхности прибора слегка влажной тряпкой без добавки дополнительных средств.
- Не применяйте для чистки уксус, а только средства для удаления накипи на базе лимонной кислоты, предлагаемые торговлей.

## Исправление неисправностей

Неисправности	Возможные причины	Помощь
Прибор не функционирует.	Отсутствует электропитание.	Проверьте сетевую розетку, используя другой прибор.
	Прибор неисправен.	Обратитесь в службу обслуживания клиентов или к специалисту.
Яйцо трескается.	Яйца не были проколоты.	Перед готовкой проколите яйца с помощью прокалывателя яиц, имеющегося в мерной кружке.
Яйца готовятся не с такой твердостью, как было желательно.	Слишком мало воды или ее нет совсем.	Наполните холодной водой мерную кружку, имеющуюся в комплекте, и вылейте воду в водяной бачок. Используйте метки на мерной чашке.
	На приборе неправильно установлена крышка.	Проверьте положение крышки.
	Прибор отключается раньше положенного времени вследствие большого накопления накипи.	Регулярно чистите прибор и удаляйте накипь. Если имеется окаменевшая накипь, ее трудно удалить.



## Технические данные

Модель: ..... PC-EK 1139  
Электропитание: ..... 230 В~, 50/60 Гц  
Потребляемая мощность: ..... 400 ватт  
Класс защиты: ..... I  
Вес нетто: ..... прим. 0,7 кг

Сохранено право на технические и конструкционные изменения в рамках продолжающейся разработки продукта.

Это изделие прошло все необходимые и актуальные проверки, предписанные директивой СЕ, к прим. на электромагнитную совместимость и соответствие требованиям к низковольтной технике, оно было также сконструировано и построено с учетом последних требований по технике безопасности.

## GARANTIEKARTE

warranty card • garantiekaart • carte de garantie • scheda di garanzia • tarjeta de garantía • cartão de garantia • garantikort • karta gwarancyjna • záruční list • kartica jamstva • carte de garantie • Гаранционная карта • záručný list • garancijski list • garancija • гаранційний формуляр • Гарантийный талон • بطاقة ضمان

PC-EK 1139

24 Monate Garantie gemäß Garantieerklärung • 24 months warranty according to warranty declaration • 24 maanden garantie volgens garantieverklaring • 24 mois de garantie selon la déclaration de garantie • 24 mesi di garanzia secondo la dichiarazione di garanzia • 24 meses de garantía de acuerdo con la declaración de garantía • 24 meses de garantía, de acordo com a declaração de garantia • 24 måneders garanti i henhold til garantibetingelsene • 24 miesiące gwarancji na podstawie oświadczenia gwarancyjnego • záruka 24 měsíců podle prohlášení o záruce • 24 mjesечно jamstvo u skladu s jamstvenom deklaracijom • 24 luni garanție conform declarației de garanție • 24 месеца гаранция в съответствие с гаранционната декларация • 24-mesačná záruka podľa vyhlásenia o záruke • 24-mesečna garancija, skladno z garancijsko izjavo • 24 hónap garancia a garanciafeltételekben leírtak szerint • гарантія на 24 місяці відповідно заяві про гарантію • Гарантія 24 місяця согласно заявленним гаранційним правилам • ضمان لمدة 24 شهراً وفقاً لبيان الضمان

Kaufdatum, Händlerstempel, Unterschrift • date of purchase, dealer stamp, signature • aankoopdatum, dealerstempel, handtekening • date d'achat, tampon du concessionnaire, signature • data di acquisto, timbro del rivenditore, firma • fecha de compra, sello del distribuidor, firma • data de compra, carimbo do distribuidor, assinatura • kjopsdato, forhandlerstempel, signatur • data zakupu, pieczęć sprzedawcy, podpis • datum zakoupení, razítko prodejce, podpis • datum kupovine, žig trgovca, potpis • data de achiziție, stampila furnizorului, semnătura • Дата на покупката, Печат на Продавача, Подпис • dátum nákupu, pečiatka obchodníka/predajcu, podpis • datum nakupa, žig trgovca, potpis • vásárlás dátuma, kereskedő bélyegzője, aláírás • дата придбання, печатка продавця, підпис • Дата приобретения, Штамп продавца, Подпись • تاريخ الترخا، وندع الوطفا المانع والوقوع

  
**PROFI COOK®**  
[www.proficook.de](http://www.proficook.de)

  
**PROFI COOK®**

Internet: [www.proficook.de](http://www.proficook.de)

Made in P.R.C.

Stand 02 / 2017